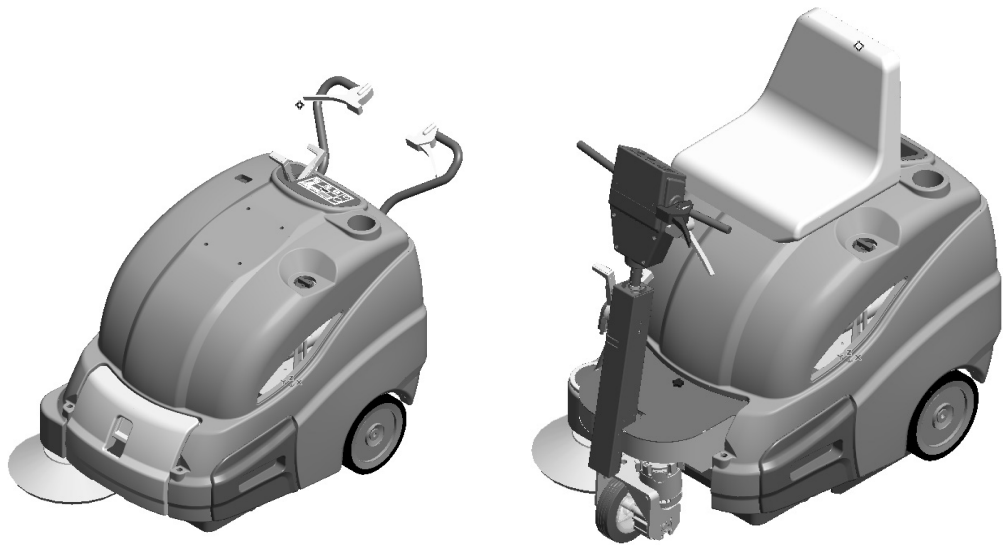




512 - 712 - 512 RIDER - 712 RIDER LION 512 ME - LION 512 MH LION 712 ME - LION 712 MH



MANUALE ISTRUZIONI PER L'USO /
OPERATOR'S MANUAL / MANUEL D'INSTRUCTIONS /
BEDIENUNGSANLEITUNG /
MANUAL DE INSTRUCCIONES / BRUKERHÅNDBOK /
GEBRUIKERSHANDLEIDING / MANUAL DE UTILIZAÇÃO /
INSTRUKTIONSBOK / KULLANIM KILAVUZU / 操作与零件手册
МАШИНА ДЛЯ МОЙКИ И СУШКИ ПОЛОВ / دليل إرشادات للاستعمال

Consultare attentamente questo manuale prima di procedere a qualsiasi intervento sulla macchina
Read this manual carefully before carrying out any work on the machine
Lire attentivement ce manuel avant toute intervention sur la machine
Vorliegendes Handbuch vor jedem Eingriff an der Maschine aufmerksam durchlesen
Consulte detenidamente este manual antes de llevar a cabo cualquier trabajo en la máquina
Konsulter denne håndboken nøye før du går i gang med noen som helst type inngrep på maskinen
Raadpleeg deze handleiding aandachtig alvorens met enige werkzaamheid aan de machine te beginnen
Consulte atentamente este manual antes de efectuar qualquer intervenção na máquina
Läs noggrant igenom denna handbok innan du utför något som helst ingrepp på maskinen
Makine ile herhangi bir işlem yapmadan önce bu kılavuzu dikkatle okuyun
Внимательно ознакомьтесь с данной инструкцией до проведения любой работы с машиной
..مراجعة دليل الاستعمال هذا بانتباه قبل المبادرة بأي عملية تدخل على الجهاز

CARATTERISTICHE TECNICHE
TECHNICAL CHARACTERISTICS
TECHNISCHE EIGENSCHAFTEN
CARACTERÍSTICAS TÉCNICAS
CARACTERISTIQUES TECHNIQUES
TECHNISCHE EIGENSCHAPPEN
CARACTERÍSTICAS TÉCNICAS
TEKNISKA SPECIFIKATIONER
TEKNISKE EGENSKAPER
ТЕХНИЧЕСКИЕ ХАРАКТЕРИСТИКИ
ТЕХНИЧЕСКИ ХАРАКТЕРИСТИКИ

		512 E	512 S	512 E RIDER	512 S RIDER	712 E	712 S	712 E RIDER	712 S RIDER
Larghezza pista pulita Cleaning width Arbeitsbreite Anchura de trabajo Largeur de nettoyage Breedte gereinigde baan Largura da superfície de limpeza Rengöringsbar bredd Vaskebredde Ширина мойки Ширина на почистване	mm	500	500	500	500	700	700	700	700
Rendimento orario Capacity per hour Stundenleistung Rendimiento horario Rendement horaire Rendement per uur Rendimento horário Prestation per timma Ytelse per time Часовая производительность Капацитет на час	m ² /h	3500	3500	3500	3500	4500	4500	4500	4500
Potenza motore spazzola Brush motor power Leistung Bürstenmotor Potencia del motor del cepillo Puissance moteur brosse Vermogen borstelmotor Potência do motor da escova Borstmotorns effekt Styrke kostemotor Мощность мотора щетки Мощност на мотора на четките	W	135	135	135	135	135	135	135	135
Potenza Motore endotermico Internal combustion engine power Leistung Verbrennungsmotor Potencia del motor endotérmico Puissance moteur thermique Vermogen verbrandingsmotor Potência do motor endotérmico Förbränningsmotorns effekt Kraft endotermisk motor Мощность двигателя внутреннего сгорания Мощност на двигателя с вътрешно горене	W	-	3000	-	3000	-	3000	-	3000
Potenza nominale motore trazione Nominal drive motor power Nennleistung Fahrmotor Potencia nominal del motor de tracción Puissance nominale moteur traction Nominaal vermogen tractiemotor Potência nominal do motor de tracção Drivmotorns nominella effekt Nominal kraft kjøremotor Номинальная мощность мотора тяги Номинална мощност на задвижващия мотор	W	130	-	180	-	180	-	180	-
Velocità massima Maximum speed Höchstgeschwindigkeit Velocidad máxima Vitesse maximum Max. Snelheid Velocidade máxima Maximal hastighet Maksimal hastighet Максимальная скорость Максимална скорост	Km/h	4	4	5	5	4	4	5	5

Potenza otore aspirazione Suction motor power Leistung Saugmotor Potencia del motor de aspiración Puissance moteur aspiration Vermogen zuigmotor Potência do motor de aspiração Sugmotorns effekt Kraft oppsugingsmotor Мощность мотора всасывания Мощност на смукателния мотор	W	120	120	120	120	120	120	120	120
Cassetto rifiuti Debris bin Kehrgutbehälter Cajón de residuos Bac à déchets Vuilopvangbak Depósito de resíduos Avfallsbehållare Avfallsbrett Бак для мусора Кофа за отпадъци	L	50	50	50	50	65	65	65	65
Diametro ruote Wheel diameter Raddurchmesser Diámetro de la ruedas Diamètre roues Diameter wielen Diâmetro das rodas Hjulens diameter Hjuldiameter Диаметр колес Диаметър на колелото	mm	250	250	250	250	250	250	250	250
Peso netto senza batterie Net weight without batteries Nettogewicht ohne Batterien Peso neto sin baterías Poids net sans batteries Nettogewicht zonder batterijen Peso líquido sem baterias Nettovikt utan batterier Nettovekt uten batterier Вес нетто без аккумуляторов Нетно тегло без акумулаторните батерии	Kg	78	111	123	161	93	126	140	173
Numero batterie Number of batteries Batterieanzahl Número de baterías Nombre de batteries Aantal batterijen Número de baterias Antal batterier Antall batterier Количество аккумуляторов Брой акумулатори	n°	1	-	2	-	2	-	2	2
Tensione batterie in serie Voltage of batteries in series Batteriespannung in Serie geschaltet Tensión de las baterías en serie Tension batteries en série Spanning batterijen in serie Tensão das baterias em série Spänning seriebatterier Spänning batterier i serie Напряжение последовательно установленных аккумуляторов Волтаж на последователно свързани акумулаторни батерии	V	12	-	24	-	24	-	24	24
Capacità singola batteria Capacity single battery Kapazität je Batterie Capacidad de cada batería Capacité chaque batterie Capaciteit afzonderlijke batterij Capacidade de cada bateria Kapacitet ett batteri Kapacitet enkeltbatterier Емкость отдельного аккумулятора Капацитет на единична акумулаторна батерия	Ah (5h)	118	-	118	-	118	-	118	32

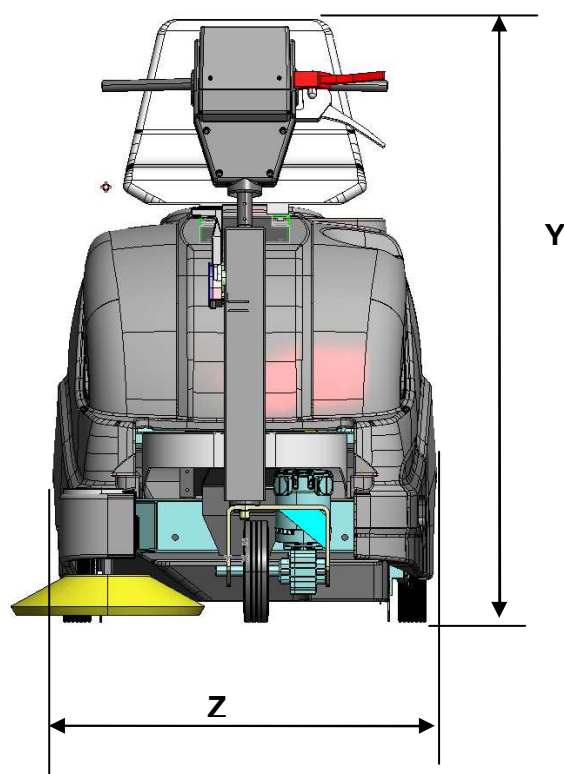
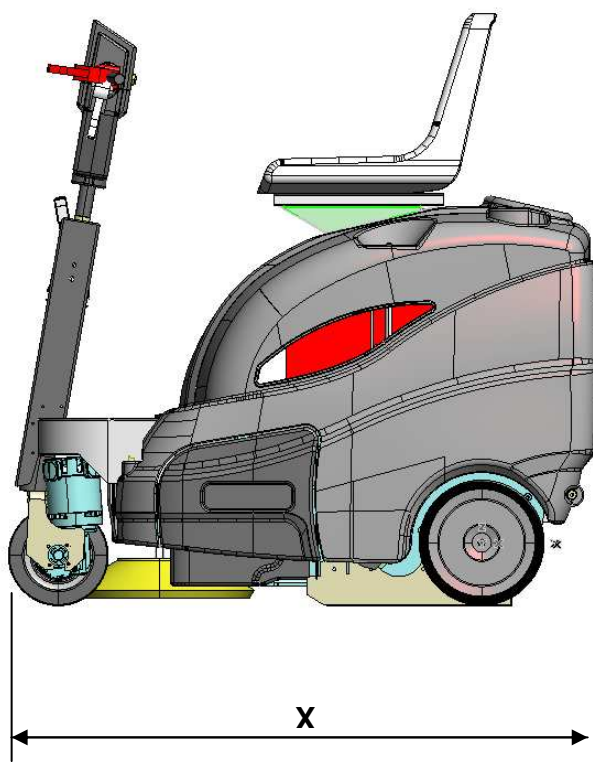
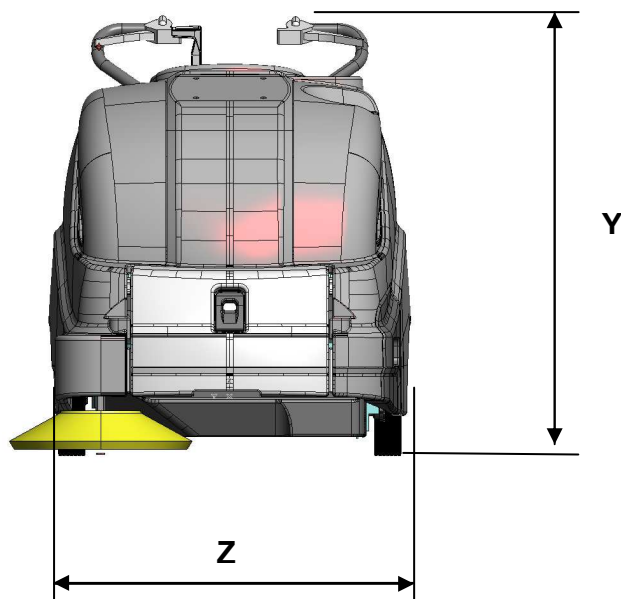
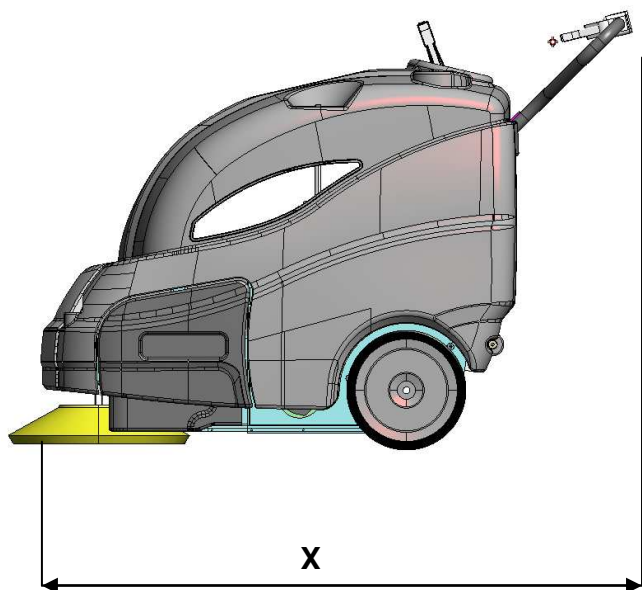
Tensione alimentazione Power supply Versorgungsspannung Tensión de alimentación Tension d'alimentation Voedingsspanning Tensão de alimentação Elförsörjning Spøenning strømtilførsel Напряжение электропитания Електрическо захранване	V	12	-	24	-	24	-	24	24
Dimensioni macchina (lunghezza, larghezza, altezza) Size of machine (length, width, height) Maschinenabmessungen (Länge, Breite, Höhe) Dimensiones de la máquina (longitud, anchura, altura) Dimensions machine (longueur, largeur, hauteur) Afmetingen machine (lengte, breedte, hoogte) Dimensões da máquina (comprimento, largura, altura) Maskinens dimension (längd, bredd, höjd) Størrelse maskin (lengde, bredde, høyde) Размеры машины (длина, ширина, высота) Размер на машината (дължина, ширина, височина)	mm X/Y/Z	1225x90 3x 753	1225x90 3x 753	1180x11 82x753	1180x11 82x753	1225x90 3x 943	1225x90 3x 943	1180x1182 x943	1180x1182 x943
Dimensioni imballo (lunghezza, larghezza, altezza) Packed size (length, width, height) Verpackungsabmessungen (Länge, Breite, Höhe) Dimensiones del embalaje (longitud, anchura, altura) Dimensions emballage (longueur, largeur, hauteur) Afmetingen verpakking (lengte, breedte, hoogte) Dimensões da embalagem (comprimento, largura, altura) Förpackningens dimension (längd, bredd, höjd) Størrelse emballasje (lengde, bredde, høyde) Размеры упаковки (длина, ширина, высота) Размери на опаковката (дължина, ширина, височина)	mm	1290x800 x 1035	1290x800 x 1035	1290x800 x 1035	1290x800 x 1035	1290x97 0x 1035	1290x97 0x 1035	1290x970x 1035	1290x970x 1035
Sound Pressure Schalldruck Pression Sonore Presion Sonora Pressione Sonora Geluidsdruk Lydtrykk Ljudtryck Pressão sonora Звуковое давление Звуково напрежение	LpA [dB]	65	75	64	74	68	76	65	74
POTENZA SONORA MISURATA MEASURED SOUND POWER PUISSANCE ACOUSTIQUE MESUREE GEMESSENE SCHALLLEISTUNG POTENCIA ACÚSTICA MEDIDA GEMETEN GELUIDSVERMOGEN UPPMÄTT LJUDEFFEKTIVÄ MÅLT LYDEFFEKTIVÄ POTÊNCIA SONORA MEDIDA ИЗМЕРЕННЫЙ УРОВЕНЬ ЗВУКОВОЙ МОЩНОСТИ ИЗМЕРЕНА ЗВУКОВА МОЩНОСТ	LWA [dB]	74	89	78	92	77	90	77	94
POTENZA SONORA GARANTITA GUARANTEED SOUND POWER PUISSANCE ACOUSTIQUE GARANTIE GARANTIERTE SCHALLLEISTUNG POTENCIA ACÚSTICA GARANTIZADA GEWAARBORGD GELUIDSVERMOGEN GARANTERAD LJUDEFFEKTIVÄ GARANTERT LYDEFFEKTIVÄ POTÊNCIA SONORA GARANTIDA ГАРАНТИРОВАННЫЙ УРОВЕНЬ ЗВУКОВОЙ МОЩНОСТИ ГАРАНТИРАНА ЗВУКОВА МОЩНОСТ	LWA,g [dB]	75	90	79	93	78	91	78	95
Vibrazioni mano Hand vibration Vibrations mains Handvibrationen Vibrações mano Trillingen op handen Handvibrationer Vibrasjon hånd Vibrações na mão Вибрация, оказываемая на руки. Вибрация върху ръцете	HAV [m/sec ²]	0,9	2,3	1,6	2,9	0,9	2,3	1,6	2,9

(incertezze della misura) k (measurement uncertainty) k (incertitude de mesure) k (Unsicherheiten der Messung) k (incertidumbre de las medidas) k (meetonzekerheden) k (mätosäkerhet) k (usikker måling) k (incertezas de medição) k (погрешность измерений) k (неопределеност на измерванията) k	[m/sec ²]	0,5	1,2	0,8	1,4	0,5	1,2	0,8	1,5
Vibrazioni corpo Body vibration Vibrations corps entier Körpervibrationen Vibraciones cuerpo Trillingen op lichaam Kroppsvibrationer Vibrasjon masinenhet Vibrações no corpo Вибрация, оказываемая не тело. Вибрация върху тялото	HBV [m/sec ²]	-	-	0,6	1,0	-	-	0,6	1,0
(incertezze della misura) k (measurement uncertainty) k (incertitude de mesure) k (Unsicherheiten der Messung) k (incertidumbre de las medidas) k (meetonzekerheden) k (mätosäkerhet) k (usikker måling) k (incertezas de medição) k (погрешность измерений) k (неопределеност на измерванията) k	[m/sec ²]	-	-	0,3	0,5	-	-	0,3	0,5

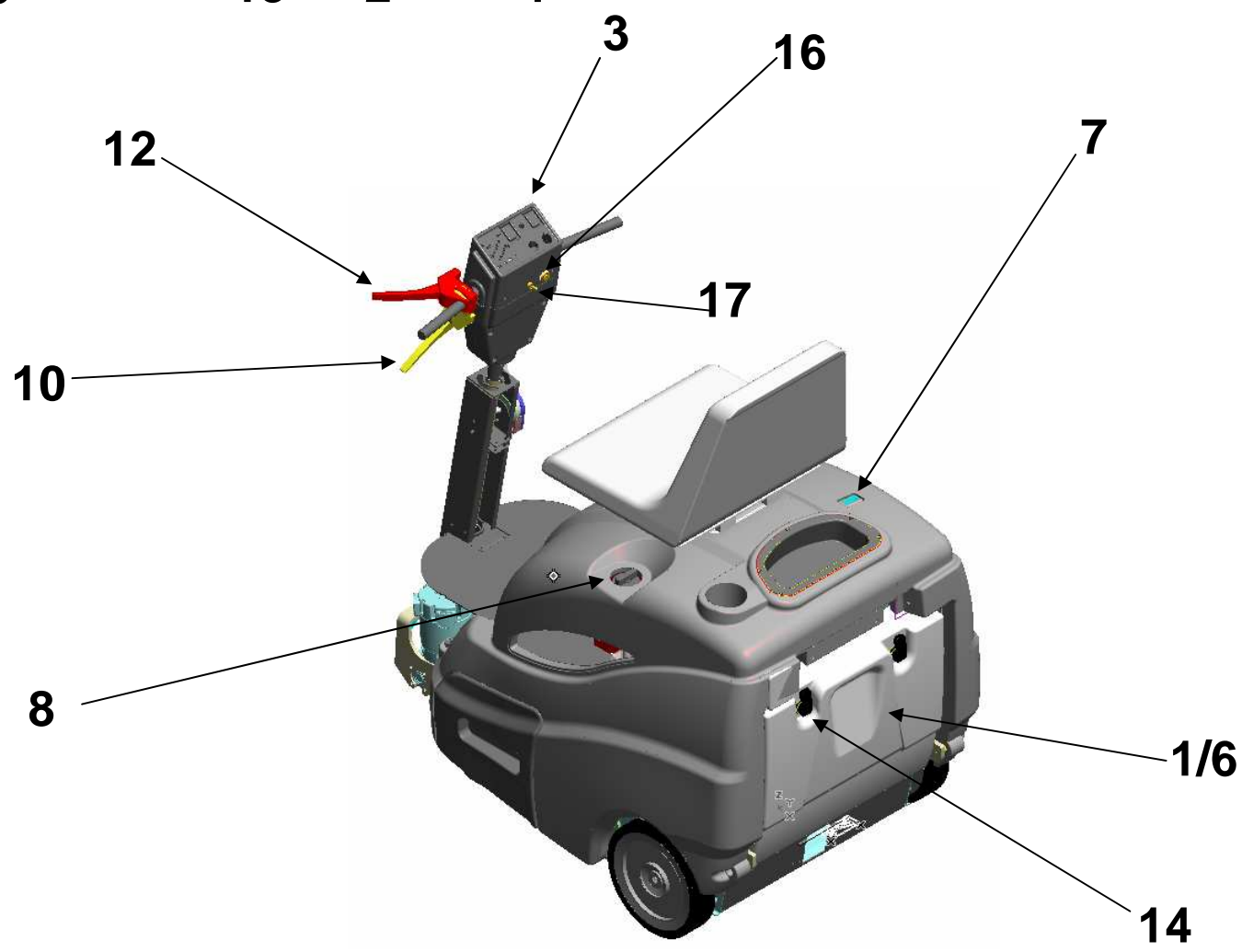
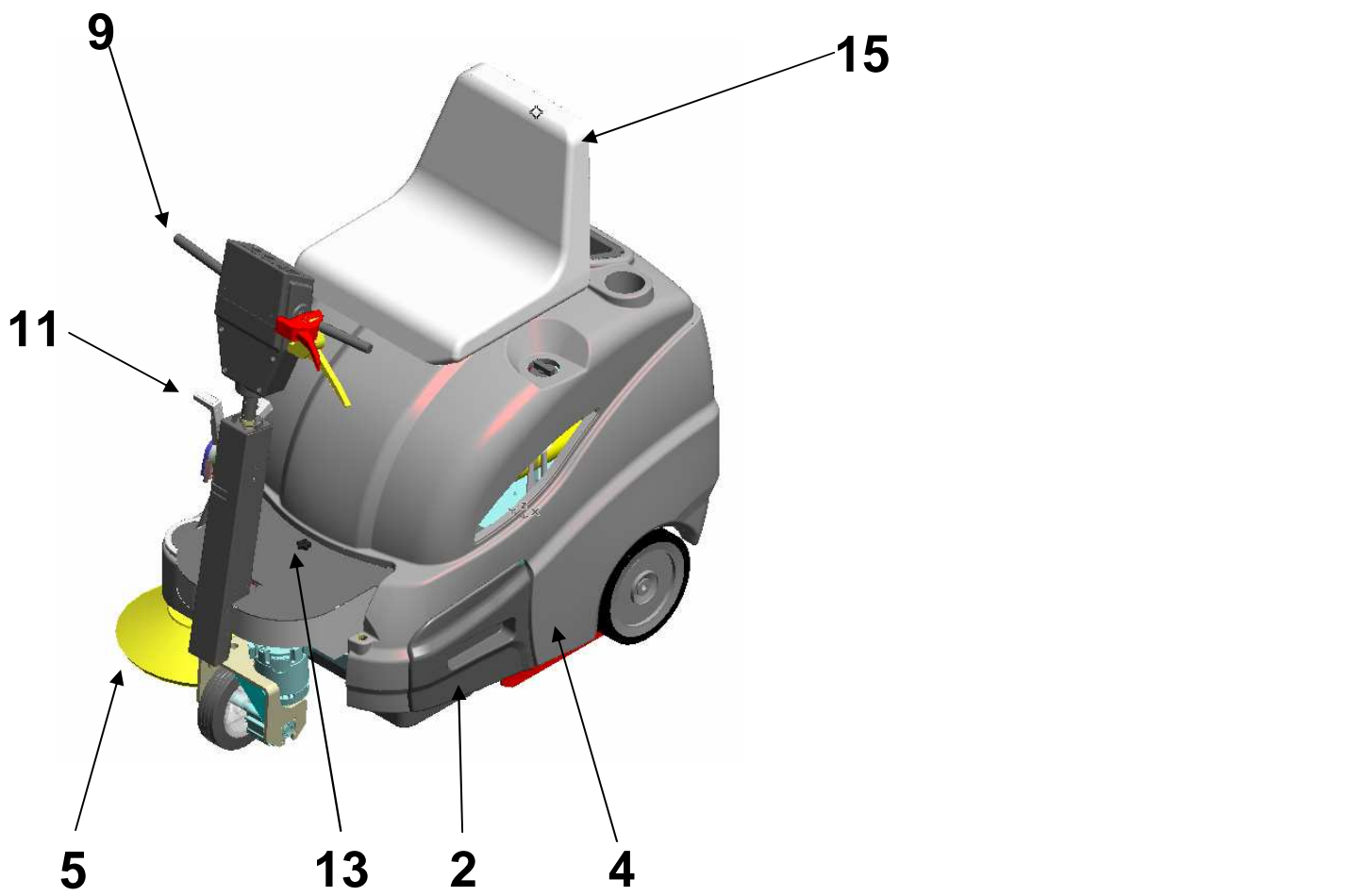
Tab. A

Dati soggetti a variazioni senza preavviso.
Data subject to variation without warning.
Die Angaben können ohne Vorankündigung geändert werden.
Datos sujetos a modificaciones sin aviso previo.
Ces caractéristiques peuvent être modifiées sans préavis.
Gegevens kunnen zonder voorafgaande kennisgeving gewijzigd worden.
Dados sujeitos a alterações sem aviso prévio.
Datan kan ändras utan en föregående underrättelse.
Subjektive data som kan ändras utan förvarsel.
Данные могут быть изменены без предварительного уведомления.
Данните подлежат на промяна без предварително предупреждение.

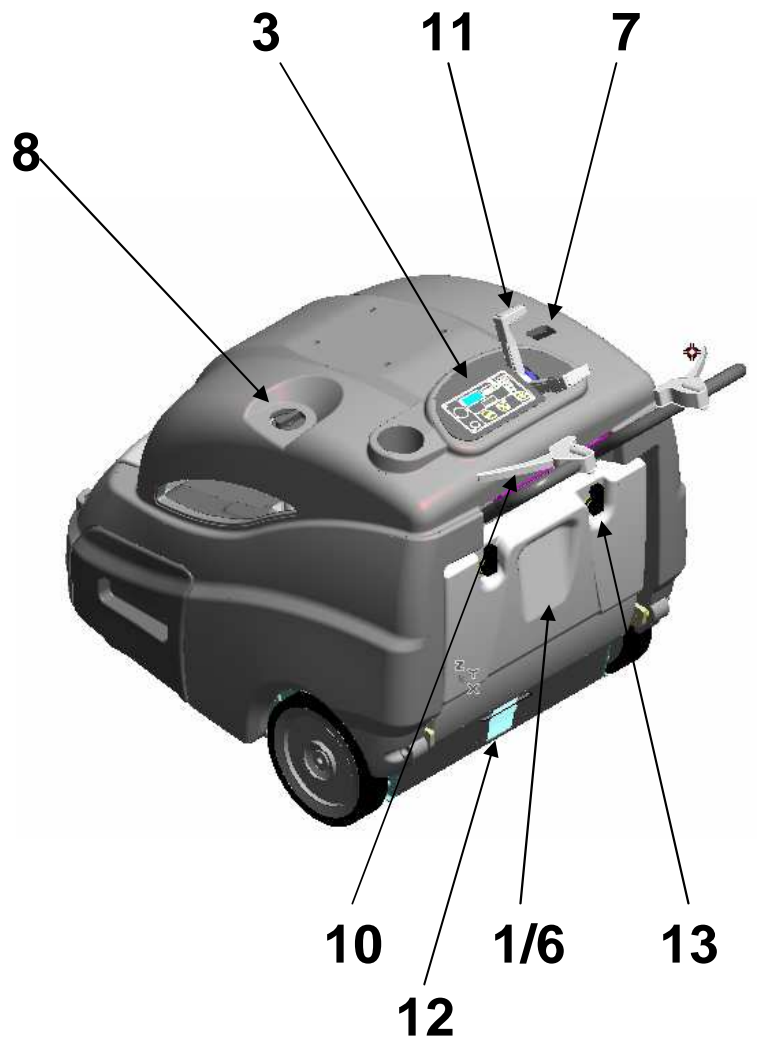
DIMENSIONI MACCHINA - SIZE OF MACHINE
 MASCHINENABMESSUNGEN - DIMENSIONES DE LA MÁQUINA
 DIMENSIONS MACHINE - AFMETINGEN MACHINE
 DIMENSÕES DA MÁQUINA - MASKINENS DIMENSIONER
 MASKINENS DIMENSJONER - РАЗМЕРЫ МАШИНЫ
 РАЗМЕР НА МАШИНАТА



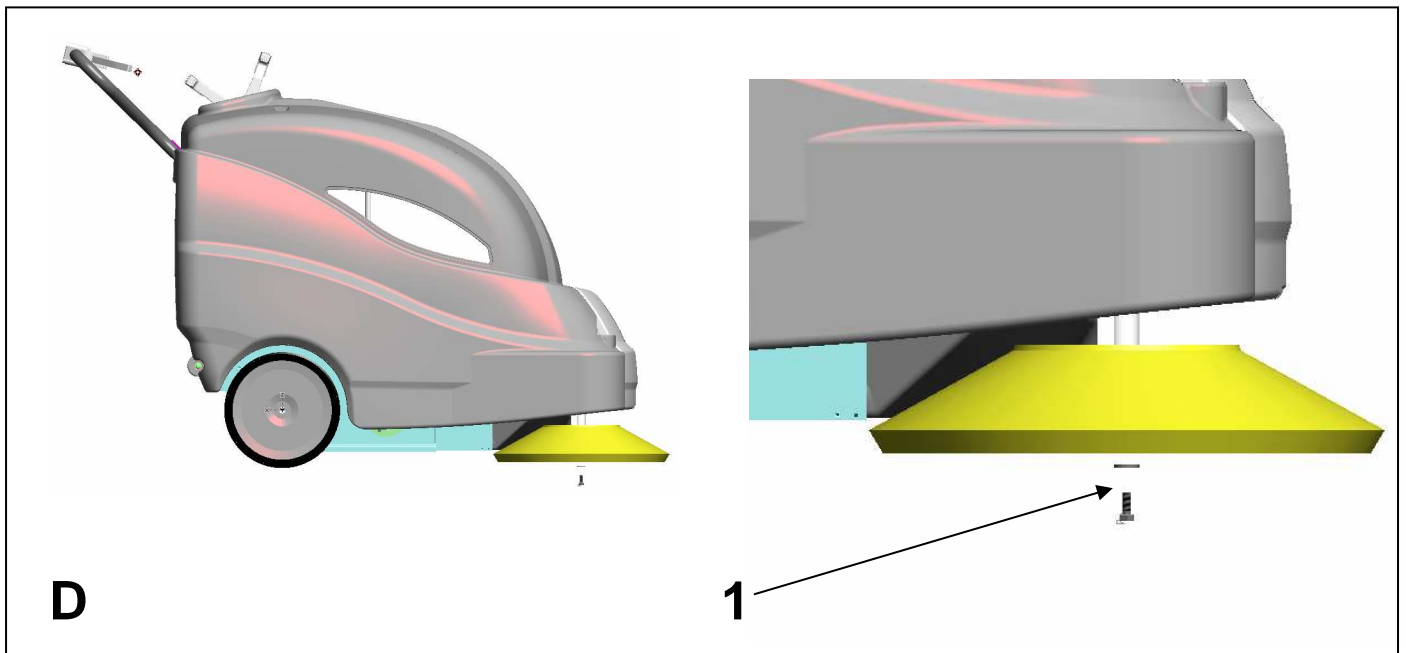
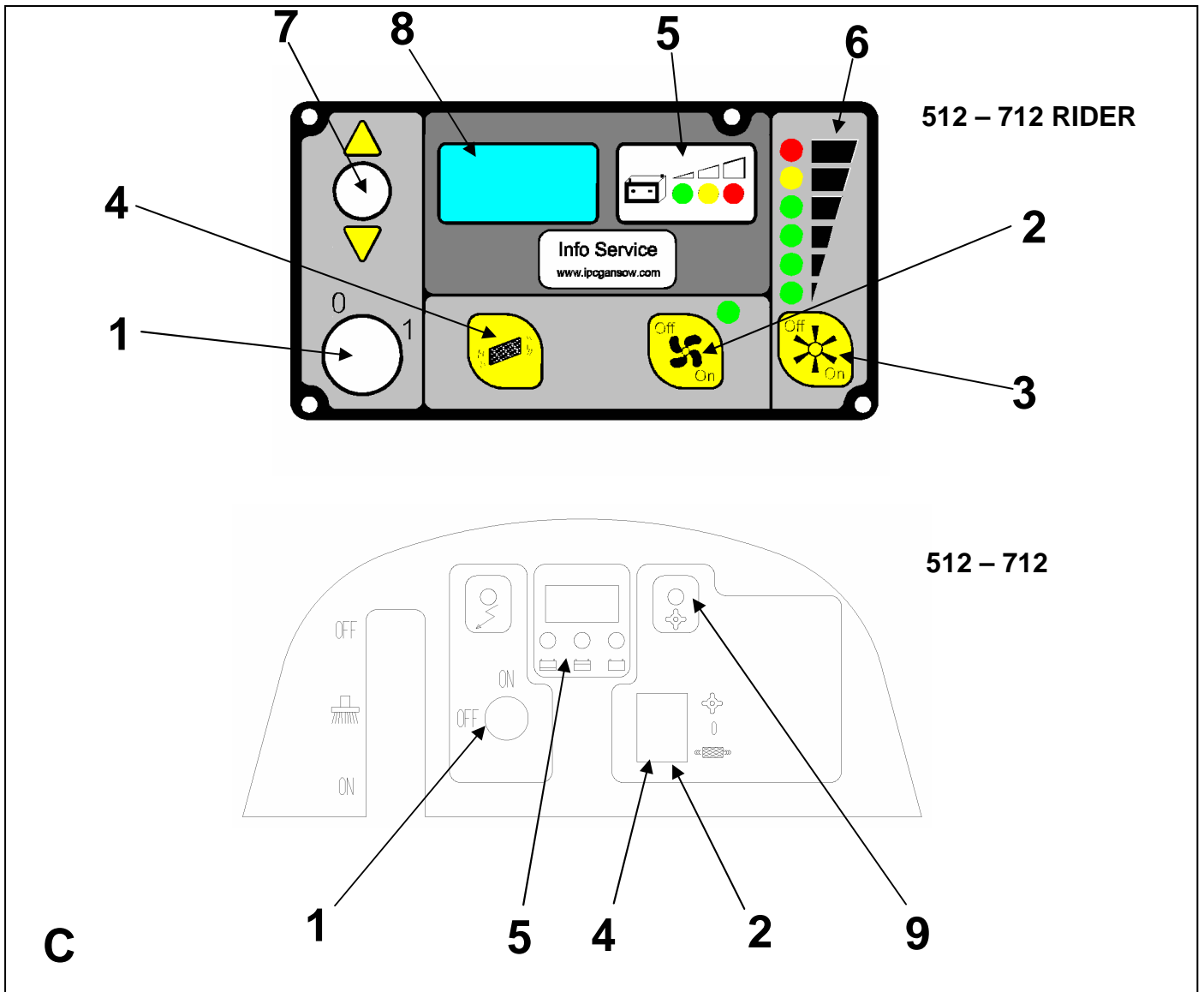
- X-Y-Z: Vedi tabella "CARATTERISTICHE TECNICHE"
 X-Y-Z: See "TECHNICAL CHARACTERISTICS"
 X-Y-Z: Siehe Tabelle "TECHNISCHE EIGENSCHAFTEN"
 X-Y-Z: Véase la tabla "CARACTERÍSTICAS TÉCNICAS"
 X-Y-Z: Voir tableau "CARACTERISTIQUES TECHNIQUES"
 X-Y-Z: Zie tabel "TECHNISCHE EIGENSCHAPPEN"
 X-Y-Z: Ver a tabela "CARACTERÍSTICAS TÉCNICAS"
 X-Y-Z: Se tabellen "TEKNISKA SPECIFIKATIONER"
 X-Y-Z: Se tabellen "TEKNISKE EGENSKAPER"
 X-Y-Z: См. таблицу "ТЕХНИЧЕСКИЕ ХАРАКТЕРИСТИКИ"
 X-Y-Z: Вж. таблица "ТЕХНИЧЕСКИ ХАРАКТЕРИСТИКИ"



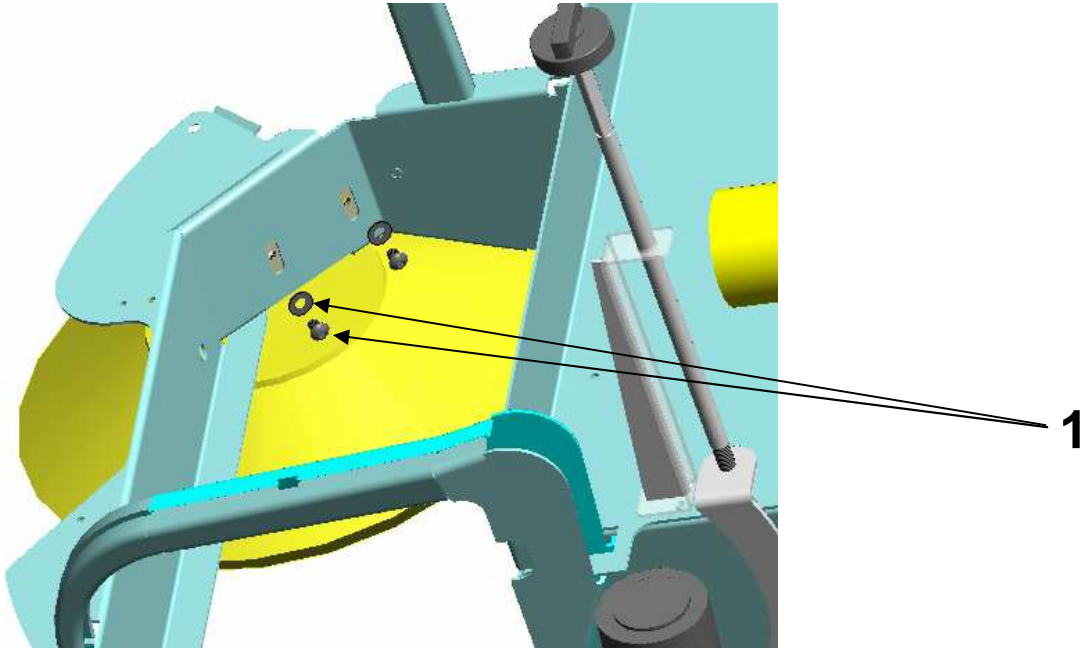
A



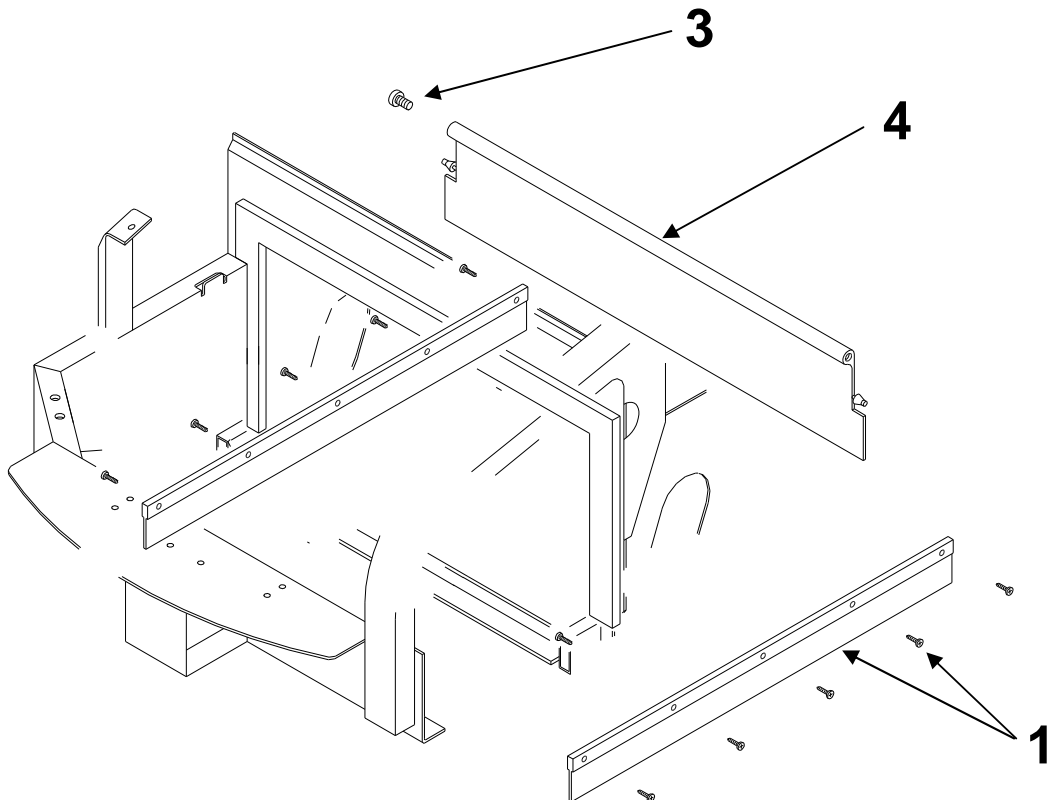
B

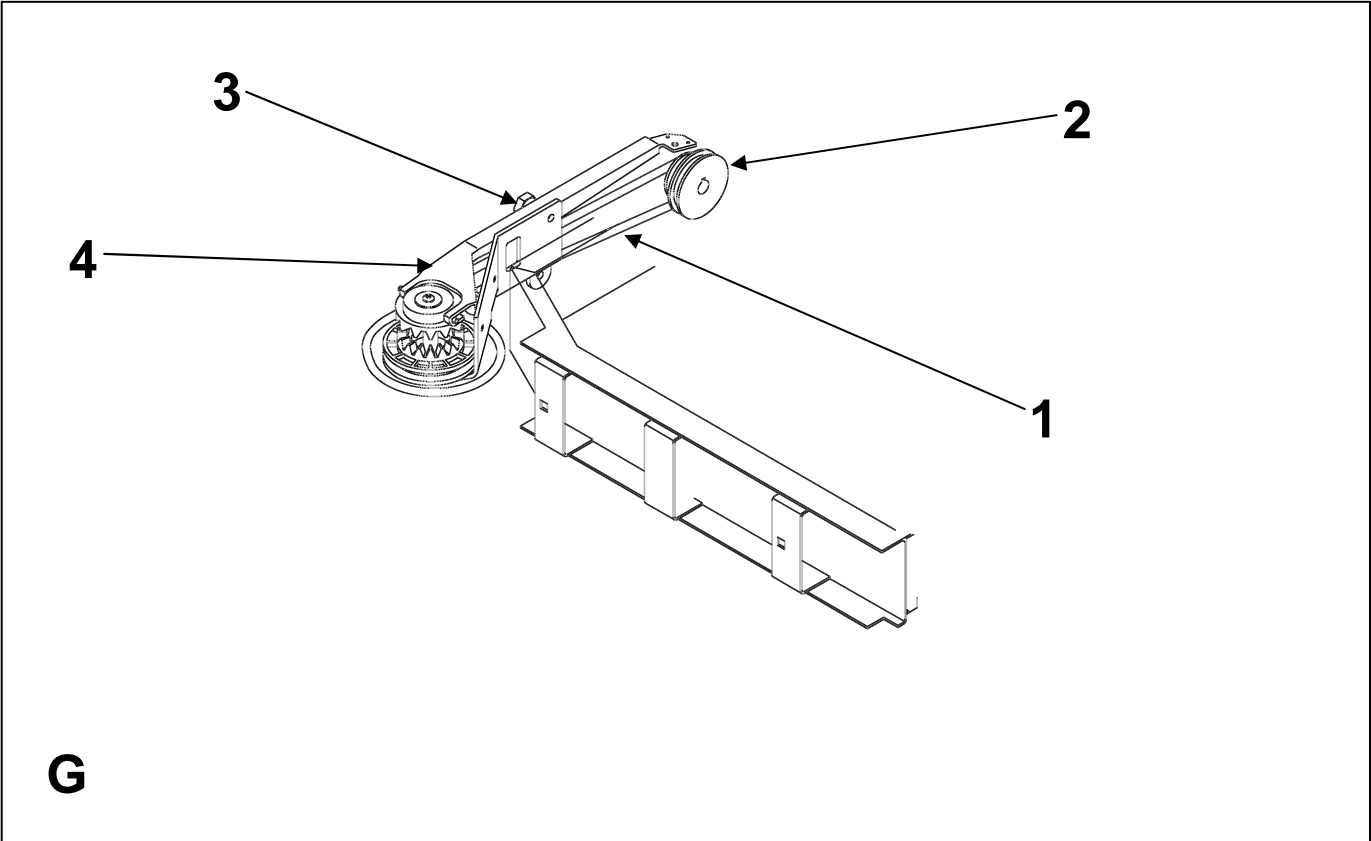


E

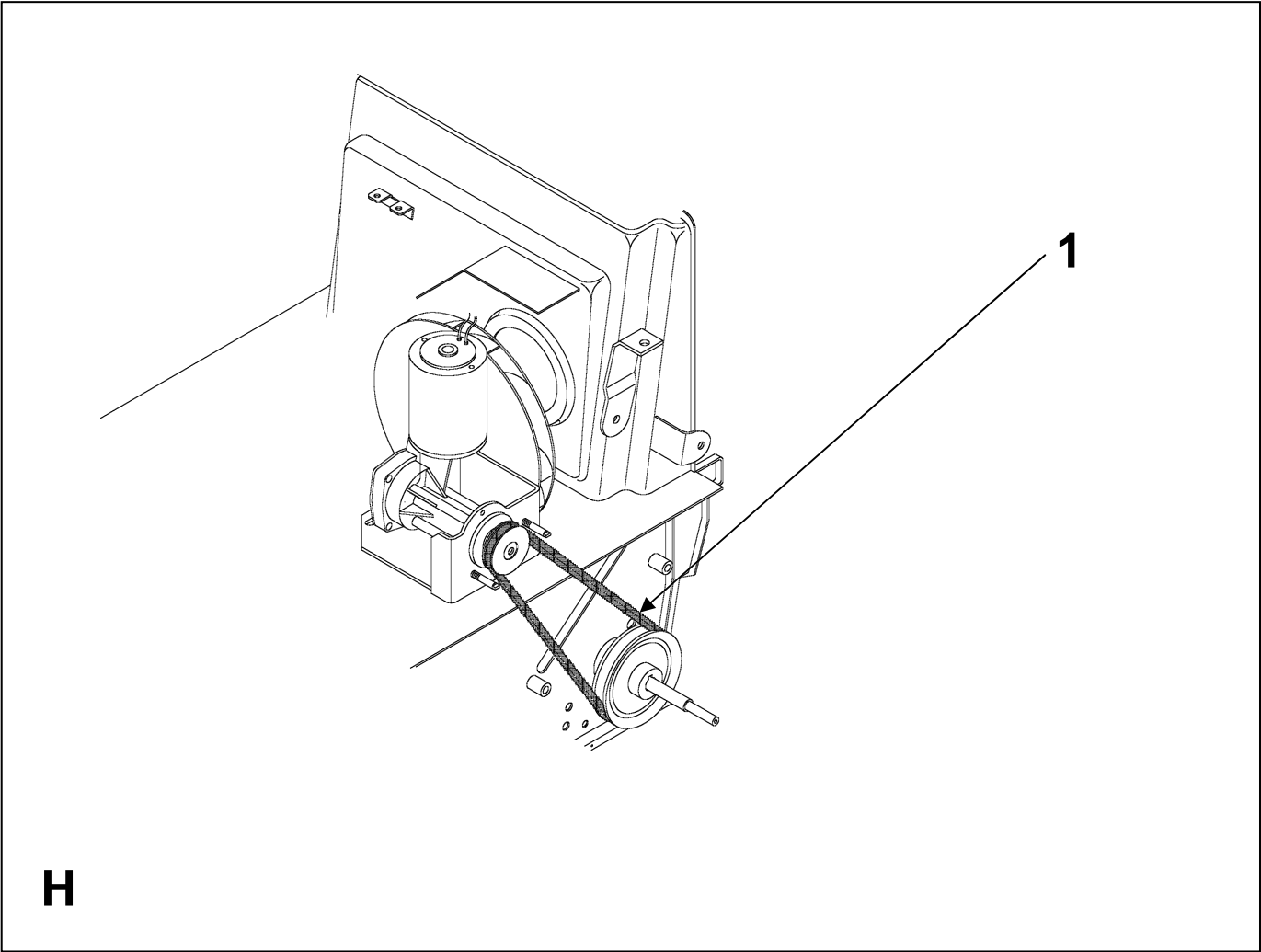


F



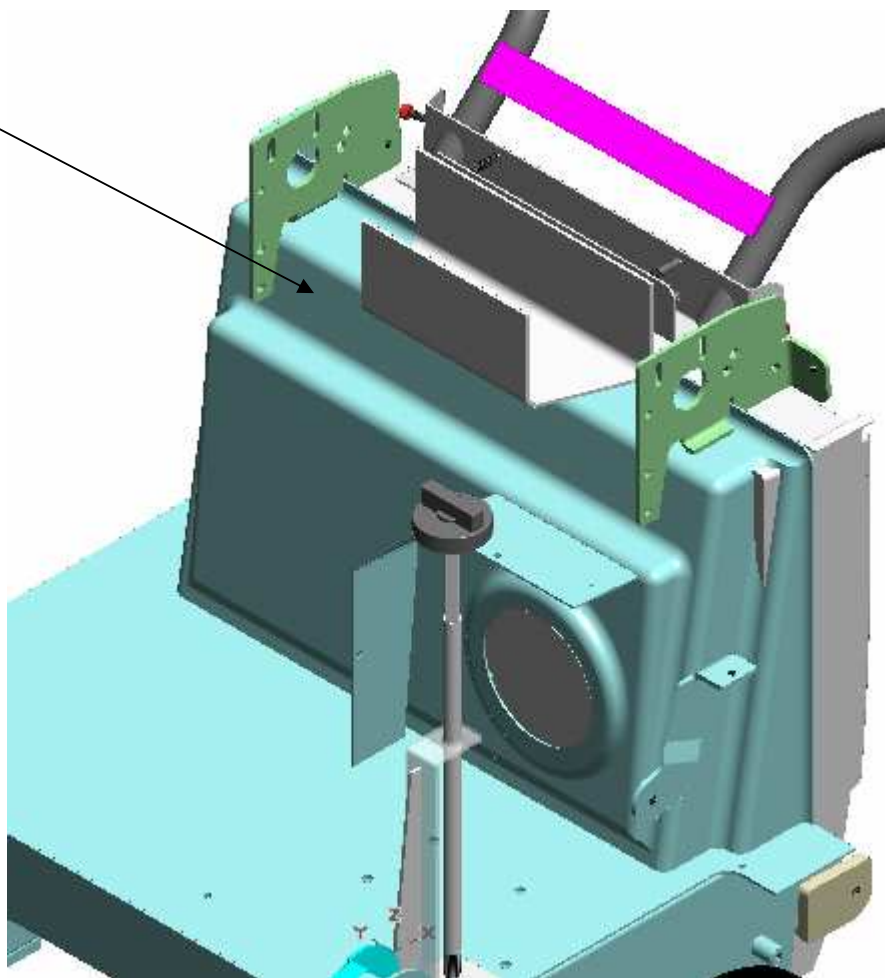


G



H

1



I

ITALIANO

(Istruzioni originali)

1. INDICE

1. INDICE	2
2. INFORMAZIONI GENERALI	4
2.1. SCOPO DEL MANUALE	4
2.2. DOCUMENTAZIONE ALLEGATA ALLA MACCHINA.....	5
3. INFORMAZIONI TECNICHE	5
3.1. DESCRIZIONE GENERALE.....	5
3.2. LEGENDA.....	5
3.3. ZONE DI PERICOLO	6
4. INFORMAZIONI SULLA SICUREZZA	6
4.1. NORME DI SICUREZZA	6
5. MOVIMENTAZIONE ED INSTALLAZIONE	9
5.1. SOLLEVAMENTO E TRASPORTO DELLA MACCHINA IMBALLATA	9
5.2. CONTROLLI ALLA CONSEGNA	9
5.3. SBALLAGGIO	9
5.4. SOLLEVAMENTO E TRASPORTO DELLA MACCHINA.....	10
6. GUIDA PRATICA PER L'OPERATORE	10
6.1. COMANDI – DESCRIZIONE 512 – 712 RIDER	10
6.2. COMANDI – DESCRIZIONE 512 - 712	11
6.3. INSTALLAZIONE SPAZZOLA LATERALE.....	12
6.4. APPRONTAMENTO DELLA MACCHINA PER IL LAVORO	12
6.4.1. Motore endotermico: preparazione.....	12
6.4.2. Batterie: installazione e collegamento.....	12
6.4.3. Batterie: rimozione.....	13
6.4.4. Il caricabatterie.....	13
6.4.5. Scelta del caricabatterie.....	13
6.4.6. Preparazione del caricabatterie.....	14
6.5. LAVORO.....	14
7. PERIODI DI INATTIVITÀ	17
8. ISTRUZIONI PER LA MANUTENZIONE	18
8.1. MANUTENZIONE - REGOLE GENERALI	18
8.2. MANUTENZIONE ORDINARIA	18
8.2.1. <i>Flap laterali esterni: sostituzione</i>	18
8.2.2. <i>Flap posteriore: sostituzione</i>	18

8.2.3.	Spazzola centrale: sostituzione.....	19
8.2.4.	Spazzola laterale: sostituzione.....	19
8.2.5.	Fusibili: sostituzione.....	19
8.2.6.	Cinghia spazzola laterale: sostituzione.....	19
8.2.7.	Cinghia trazione 512-712 : sostituzione.....	20
8.3.	MANUTENZIONE PERIODICA	20
8.3.1.	Operazioni giornaliere	20
8.3.2.	Operazioni settimanali.....	20
8.3.3.	Operazioni semestrali.....	20
9.	INCONVENIENTI, CAUSE E RIMEDI	22
9.1.	COME SUPERARE EVENTUALI INCONVENIENTI 512-712 RIDER	22
9.2.	COME SUPERARE EVENTUALI INCONVENIENTI 512-712	24
9.3.	ALLARMI CHE COMPAIONO SUL DISPLAY 512 - 712 RIDER.....	25
10.	IMPOSTAZIONE SCHEDA CRUSCOTTO 512 – 712 RIDER	26

2. INFORMAZIONI GENERALI



Consultare attentamente questo manuale prima di procedere a qualsiasi intervento sulla macchina¹.

2.1. Scopo del manuale

Questo manuale è stato redatto dal Costruttore e costituisce parte integrante del corredo della macchina.

Esso definisce lo scopo per cui la macchina è stata costruita e contiene tutte le informazioni necessarie per gli operatori.

Oltre a questo manuale, contenente le informazioni necessarie per gli utilizzatori, sono state redatte altre pubblicazioni che riportano le informazioni specifiche per tecnici addetti alla manutenzione.

La costante osservanza delle indicazioni garantisce la sicurezza dell'uomo e della macchina, l'economia di esercizio, la qualità dei risultati ed una più lunga durata di funzionamento della macchina stessa. La mancata osservanza delle prescrizioni può comportare danni all'uomo, alla macchina, al pavimento ed all'ambiente.

Per una ricerca più rapida degli argomenti consultare l'indice descrittivo, posto all'inizio del manuale.

I brani di testo da non trascurare sono evidenziati in grassetto e preceduti da simboli qui di seguito illustrati e definiti.

! PERICOLO

Indica che è necessario prestare attenzione al fine di non incorrere in serie conseguenze che potrebbero provocare la morte del personale oppure possibili danni alla salute.

☞ ATTENZIONE

Indica che è necessario prestare attenzione al fine di non incorrere in serie conseguenze che potrebbero comportare danni alla macchina, all'ambiente in cui si opera od a perdite economiche.

i INFORMAZIONE

Indicazioni di particolare importanza.

¹ La definizione "macchina" sostituisce la denominazione commerciale a cui fa riferimento il manuale in oggetto.

Il Costruttore, nel perseguire una politica di costante sviluppo ed aggiornamento del prodotto, può apportare modifiche senza alcun preavviso.

Anche se la macchina in Vs. possesso si differenzia sensibilmente dalle illustrazioni contenute in questo documento, la sicurezza e le informazioni sulla stessa sono garantite.

Identificazione della macchina

La targa matricola è situata nella posizione (fig. I, rif. 1), riporta le seguenti informazioni:

- modello;
- tensione di alimentazione;
- potenza nominale complessiva;
- numero di serie (numero di matricola);
- anno di fabbricazione;
- peso a massimo carico;
- pendenza massima;
- codice a barre con numero di matricola;
- identificazione del Costruttore.

2.2. Documentazione allegata alla macchina

- manuale d'uso;
- certificato di garanzia;
- certificato di conformità CE.

3. INFORMAZIONI TECNICHE

3.1. Descrizione generale

La macchina in esame è una motospazzatrice, utilizzabile in ambienti sia civili che industriali per effettuare lo spazzaggio, di pavimenti .

La motospazzatrice può essere utilizzata per pulire residui di lavorazione, polvere e sporcizia in genere, tutte le superfici in piano, dure, non eccessivamente sconnesse come: cemento, asfalto, gres, ceramica, lamiera, marmo, tappeti in gomma o in materiali plastici in genere, bugnati o lisci in ambienti chiusi o all'aperto.

3.2. Legenda

Le parti principali della macchina sono le seguenti (fig. A):

- contenitore rifiuti anteriore (fig. A / B, rif. 2)
- contenitore rifiuti posteriore (fig. A / B, rif. 1)
- display (fig. A / B, rif. 3)
- spazzola centrale (fig. A / B, rif. 4), è l'organo principale della macchina, il quale permette il caricamento della polvere e dei detriti nel cassetto di raccolta, essa può essere richiesta in diverse durezza e natura delle setole, a seconda del materiale da

raccogliere.

- spazzola laterale (fig. A / B, rif. 5) , funge da convogliatore della polvere e dei detriti, serve esclusivamente per la pulizia di bordi, angoli, profili.
- filtro aspirazione (fig. A / B, rif. 6), esso permette alla macchina di filtrare l'aria aspirata dalla ventola aspirazione.
- ventola aspirazione, con la sua azione permette alla macchina di spazzare senza sollevare polvere.
- scuotifiltro, con la sua azione permettere la pulizia del filtro aspirazione.
- motore (**VERSIONE MOTORE ENDOTERMICO**)
- display caricabatteria (fig. A / B, rif. 7) (**OPTIONAL**)

3.3. Zone di pericolo

A -**Pannello comandi**: pericolo di cortocircuiti.

B -**Spazzola centrale**: pericolo per la rotazione della spazzola.

C -**Spazzola laterale**: pericolo per la rotazione delle spazzole.

D -**Ruote posteriori / anteriore**: pericolo di schiacciamento tra ruota e telaio.

E -**Vano motore**: pericolo di cortocircuitazione tra i poli della batteria (**VERSIONE BATTERIA**), rischio di gravi ustioni, eseguendo qualsiasi manutenzione a motore spento non completamente freddo (**VERSIONE MOTORE ENDOTERMICO**).

4. INFORMAZIONI SULLA SICUREZZA

4.1. Norme di sicurezza



Leggere attentamente il “Manuale Istruzioni per l’uso” prima di procedere alle operazioni di avviamento, impiego, manutenzione, manutenzione ordinaria, o qualsiasi altro intervento sulla macchina.

ATTENZIONE

Rispettare rigorosamente tutte le prescrizioni, contenute nel Manuale (ed in particolare modo quelle di pericolo e di attenzione) e le targhette di sicurezza applicate direttamente sulla macchina.

Il Costruttore declina ogni responsabilità per danni a persone o cose conseguenti l'inosservanza delle prescrizioni.

La macchina deve essere utilizzata solo da personale che sia addestrato all'impiego, che abbia dimostrato la propria capacità e che sia stato espressamente incaricato all'uso.

L'impiego della macchina è vietato ai minori.

Non destinare questa macchina ad usi diversi da quelli espressamente previsti. Valutare il

tipo di edificio nel quale si opera (es.: industrie farmaceutiche, ospedali, chimiche, ecc.) e rispettare scrupolosamente le norme e condizioni di sicurezza ivi vigenti.

Non utilizzare la macchina in luoghi non adeguatamente illuminati, in ambienti esplosivi, su strade pubbliche, in presenza di sporco nocivo alla salute (polveri, gas, ecc.) ed in ambienti non consoni.

Il campo di temperatura previsto per l'utilizzo della macchina è tra +4°C e +35°C; in condizioni di non utilizzo della macchina il campo di temperatura è invece tra +0°C e +50°C.

Il campo di umidità previsto per la macchina in qualsiasi condizione si trovi è tra 30% e 95%.

Non raccogliere mai liquidi infiammabili od esplosivi (es. benzina, olio combustibile, ecc.), acidi e solventi (es. diluenti per vernici, acetone, ecc.). Non raccogliere mai oggetti in fiamme od incandescenti.

Non impiegare la macchina su pendenze o rampe superiori al 2%; in caso di piccole pendenze non utilizzare la macchina in modo trasversale, manovrandola sempre con cautela e non facendo inversioni. Nel trasporto su rampe o pendenze più elevate usare la massima attenzione per evitare ribaltamenti e/o accelerazioni incontrollate. .

Non parcheggiare mai la macchina in pendenza.

La macchina non deve essere mai lasciata incustodita con motori in moto; abbandonarla solo dopo aver spento i motori, averla assicurata contro movimenti.

Nell'uso fare attenzione a terze persone, in particolare ai bambini presenti nell'ambiente in cui si opera.

Non utilizzare la macchina per il trasporto di persone/cose o il traino di cose non consentite dal produttore. Non trainare la macchina.

Non utilizzare la macchina come banco di appoggio per nessun peso e per nessun motivo.

Non ostruire le aperture di ventilazione e di smaltimento calore.

Non rimuovere, non modificare e non eludere i dispositivi di sicurezza.

Spiacevoli e numerose esperienze hanno evidenziato che sulla persona vi possono essere svariati oggetti in grado di provocare gravi infortuni: prima di iniziare a lavorare, togliersi monili, orologi, cravatte od altro.

Utilizzare sempre le protezioni individuali per la sicurezza dell'operatore: grembiule o tuta protettiva, scarpe antiscivolo ed impermeabili, guanti di gomma, occhiali e cuffie di protezione, mascherina per la protezione delle vie respiratorie.

Non mettere le mani tra le parti in movimento.

In caso di guasto e/o cattivo funzionamento della macchina, spegnerla immediatamente e non manometterla. Rivolgersi ad un centro di assistenza tecnica del Costruttore.

Tutte le operazioni di manutenzione devono essere eseguite in ambienti adeguatamente illuminati.

Far effettuare qualsiasi genere di intervento sull'impianto elettrico e tutte le operazioni di

manutenzione e riparazione (particolarmente quelle non esplicitamente descritte in questo manuale) solo a personale tecnico specializzato ed esperto nel settore.

E' consentito solo l'uso di accessori e ricambi originali forniti unicamente dal Costruttore in quanto solo questi offrono la certezza che l'apparecchio possa funzionare in modo sicuro e senza inconvenienti. Non usare parti smontate da altre macchine o altri kit come ricambi.

Questa macchina è stata progettata e costruita per una durata in servizio di dieci anni a partire dalla data di fabbricazione visibile sulla targa matricola. Trascorso tale termine, sia che la macchina sia stata utilizzata o meno, va previsto lo smaltimento secondo la legislazione vigente nel luogo di utilizzo:

- questo prodotto è un rifiuto speciale di tipo RAEE, e risponde ai requisiti richiesti dalle nuove direttive a tutela dell' ambiente (2002/96/CE RAEE). Deve essere smaltito separatamente ai rifiuti comuni in ottemperanza alle leggi e norme vigenti.



Rifiuto Speciale. Non smaltire nei rifiuti comuni.

In alternativa, la macchina va consegnata al Costruttore per una completa revisione.

Qualora si decida di non utilizzare più la macchina, si raccomanda di asportare le batterie e di depositarle in un centro di raccolta autorizzato.

Si raccomanda inoltre di rendere innocue quelle parti della macchina suscettibili di costituire un pericolo, specialmente per i bambini.

5. MOVIMENTAZIONE ED INSTALLAZIONE

5.1. Sollevamento e trasporto della macchina imballata

ATTENZIONE

In tutte le operazioni di sollevamento assicurarsi di aver saldamente ancorato la macchina imballata, al fine di evitare ribaltamenti o cadute accidentali. La fase di carico/scarico dagli automezzi deve essere effettuata con illuminazione adeguata.

La macchina, imballata su pallet in legno dal Costruttore, deve essere caricata, con mezzi di movimentazione adeguati (fare riferimento alla Direttiva 89/392/CEE e successive modifiche e/o integrazioni).

Il sollevamento del corpo macchina imballato può essere eseguito solamente con l'utilizzo di un carrello elevatore a forche. Maneggiare facendo attenzione ad evitare urti e senza capovolgere.

5.2. Controlli alla consegna

Al momento della consegna da parte del trasportatore, verificare con attenzione l'integrità dell'imballo e della macchina in esso contenuta. Nel caso che quest'ultima abbia subito danni, farne constatare l'entità anche al trasportatore; prima di accettare la merce, riservarsi, per iscritto, di presentare domanda per il risarcimento dei danni stessi.

5.3. Sballaggio

ATTENZIONE

Durante il disimballaggio della macchina l'operatore deve essere munito degli accessori necessari (guanti, occhiali, ecc.) per limitare i rischi di infortuni.

Togliere la macchina dal suo imballaggio eseguendo le seguenti operazioni:

- tagliare ed eliminare le reggette plastiche con forbici o tronchese;
- togliere il cartone;
- a seconda del modello, togliere le staffe metalliche oppure tagliare le reggette plastiche, che fissano il telaio della macchina al pallet;
- utilizzando un piano inclinato, far scendere la macchina dal pallet, spingendola in retromarcia;
- allontanare la macchina dall'imballaggio.

Se necessario, conservare gli elementi dell'imballaggio, poiché possono essere riutilizzati per proteggere la macchina in caso di cambio sito o per essere inviata alle officine di riparazione.

In caso contrario devono essere smaltiti secondo quanto previsto dalle leggi vigenti in materia.

5.4. Sollevamento e trasporto della macchina

ATTENZIONE

Tutte le fasi devono essere eseguite in ambiente adeguatamente illuminato ed adottando le misure di sicurezza più appropriate alla situazione.

Utilizzare sempre protezioni individuali per la sicurezza dell'operatore.

Il caricamento della macchina su un mezzo di trasporto dev'essere eseguito nel modo seguente:

- vuotare il contenitore rifiuti
- sistemare la macchina sul pallet, fissandola con reggette plastiche o con le apposite staffe metalliche;
- sollevare il pallet (con la macchina) mediante un carrello elevatore a forza e caricarlo sul mezzo di trasporto;
- ancorare la macchina al mezzo di trasporto con funi collegate al pallet e alla macchina stessa.

6. GUIDA PRATICA PER L'OPERATORE

6.1. Comandi – Descrizione 512 – 712 RIDER

Con riferimento alla fig. C, la macchina ha i seguenti comandi e spie di segnalazione:

Interruttore avviamento (fig. C, rif. 1): accende e spegne la macchina

Pulsante di emergenza (fig. A, rif. 16): abilita/disabilita tutte le funzioni della macchina

Interruttore aspiratore (fig. C, rif. 2): abilita/disabilita l'aspiratore.

Interruttore spazzole (fig. C, rif. 3): abilita/disabilita il funzionamento della spazzola.

Pulsante scuotifiltro (fig. C, rif. 4): abilita lo scuotifiltro.

Led stato di carica batteria (fig. C, rif. 5): n. 3 led che indicano lo stato di carica della batteria:

spia verde, batteria completamente carica

spia gialla, batteria quasi esaurita, procedere alla ricarica

spia rossa, batteria esaurita

Led pressione spazzola centrale (fig. C, rif. 6): n. 6 led , che indicano la pressione della spazzola centrale sul piano di lavoro. Il valore di pressione esercitato dalla spazzola sul pavimento viene calcolato attraverso la lettura della corrente assorbita dal motore spazzola centrale:

spie verdi, pressione leggera

spia gialla, pressione media

spia rossa, pressione forte

Se la spia rossa (led n.6) si accende, tutti i led iniziano a lampeggiare.

Dopo due minuti dall'accensione della spia rossa, si ha lo spegnimento automatico della funzione spazzole.

Maniglia regolazione pressione spazzola centrale (fig. A, rif. 8): regola la pressione della spazzola sul pavimento.

Manopola acceleratore (fig. A, rif. 9), agendo su questo manopola si stabilisce la velocità della macchina

Maniglia comando alza-flap anteriore (fig. A, rif. 10), agendo su questo organo si solleva il flap anteriore per poter raccogliere rifiuti ingombranti.

Leva sollevamento spazzola laterale (fig. A, rif. 11). agendo su questo organo si abbassa e solleva la spazzola laterale

Selettore direzione di marcia (fig. C, rif. 7). agendo su questo selettore si stabilisce la marcia avanti / marcia indietro

Display (fig. C, rif. 8). visualizza codici allarme

Freno (fig. A, rif. 12). Freno di stazionamento (attivato attraverso l'azionamento della leva di blocco, di color bianco) e di servizio

Generatore START (fig. A, rif. 17). Avviamento elettrico motore endotermico

6.2. Comandi – Descrizione 512 - 712

Con riferimento alla fig. C, la macchina ha i seguenti comandi e spie di segnalazione:

Interruttore avviamento (fig. C, rif. 1): accende e spegne la macchina

Interruttore aspiratore (fig. C, rif. 2): abilita/disabilita l'aspiratore.

Pulsante scuotifiltro (fig. C, rif. 4): abilita lo scuotifiltro.

Led stato di carica batteria (fig. C, rif. 5): n. 3 led che indicano lo stato di carica della batteria:

spia verde, batteria completamente carica

spia gialla, batteria quasi esaurita, procedere alla ricarica

spia rossa, batteria esaurita

Maniglia regolazione pressione spazzola centrale (fig. B, rif. 8): regola la pressione della spazzola sul pavimento.

Maniglia comando trazione (fig. B, rif. 9), agendo su questo organo si abilita la trazione della macchina.

Maniglia comando alza-flap anteriore (fig. B, rif. 10), agendo su questo organo si solleva il flap anteriore per poter raccogliere rifiuti ingombranti.

Leva sollevamento spazzola laterale (fig. B, rif. 11). agendo su questo organo si abbassa e solleva la spazzola laterale

Freno (fig. B, rif. 12). Freno di stazionamento

Led aspiratore (fig. C, rif. 9). Visualizza lo stato dell'aspiratore ACCESO/SPENTO

6.3. Installazione spazzola laterale

ATTENZIONE

Operazione da effettuare a macchina spenta e chiave disinserita

Procedere come segue (fig. D):

- Sollevare la parte anteriore della macchina
- Installare la spazzola e fissarla utilizzando la rondella e la vite date in dotazione (fig. D rif. 1).
- Svitare le due viti (fig. E rif. 1) , regolare l'altezza della spazzola, riavvitare le viti.

6.4. Approntamento della macchina per il lavoro

ATTENZIONE

Prima di iniziare a lavorare, indossare camice, cuffie, scarpe antiscivolo, mascherina di protezione delle vie respiratorie, guanti ed ogni altro dispositivo di protezione richiesto dall'ambiente in cui si opera.

6.4.1. Motore endotermico: preparazione

Leggere attentamente il libretto di istruzione del motore, che troverete allegato al manuale della macchina, verificare il livello olio del motore, se è basso, rabboccate indossando guanti di protezione .

Fare rifornimento di benzina.

6.4.2. Batterie: installazione e collegamento

Le batterie vengono normalmente fornite cariche con acido e pronte per l'impiego.

Nel caso in cui si vada ad utilizzare batterie a carica secca, prima di montarle a bordo è necessario attivarle con la seguente procedura:

- dopo aver tolto i tappi delle batterie, riempire tutti gli elementi con soluzione di acido solforico specifico, fino a quando le piastre sono interamente ricoperte (effettuare almeno un paio di passaggi su ciascun elemento);
- lasciare riposare per 4-5 ore, per dare tempo alle bolle d'aria di risalire alla superficie ed alle piastre di assorbire l'elettrolito;
- verificare che il livello dell'elettrolito sia ancora superiore alle piastre e, in caso contrario, ripristinare il livello rabboccando con la soluzione di acido solforico;
- richiudere i tappi;
- montare gli accumulatori sulla macchina (secondo la procedura indicata nel seguito).

È opportuno ora effettuare una prima ricarica prima di mettere in esercizio la macchina.

! PERICOLO

Verificare che tutti gli interruttori sul pannello comandi siano in posizione “0” (spento).

Fare attenzione a montare sui poli positivi solo morsetti contrassegnati con il simbolo “+”. Non controllate la carica delle batterie mediante scintillamenti. Attenersi scrupolosamente alle indicazioni descritte nel seguito in quanto una eventuale cortocircuitazione delle batterie può provocare l’esplosione delle stesse.

- Ruotare il cofano all’indietro di 90° verso la parte posteriore della macchina
- Inserire nel vano la/e batteria/e.
- Collegare la/e batteria/e

ATTENZIONE

Montare sulla macchina gli accumulatori usando mezzi adeguati al loro peso. I poli positivo e negativo hanno diametro diverso.

- Ruotare il cofano superiore
- Utilizzare la macchina conformemente alle istruzioni riportate nel seguito.

6.4.3. Batterie: rimozione.

! PERICOLO

Durante la rimozione delle batterie, l’operatore deve essere munito degli accessori (guanti, occhiali, tuta protettiva, scarpe antinfortunistiche, ecc.) necessari a limitare i rischi di infortuni; verificare che tutti gli interruttori sul pannello comandi siano in posizione “0” (spento) e che la macchina sia spenta, allontanarsi da eventuali fiamme libere, non cortocircuitare i poli delle batterie, non causare scintille e non fumare, procedere quindi in questo modo:

- scollegare i morsetti del cablaggio batterie e del ponte, dai poli delle batterie.
- togliere se previsti, i dispositivi di ancoraggio delle batterie al basamento della macchina.

sollevare le batterie dal vano ,con mezzi di movimentazione adeguati.

6.4.4. Il caricabatterie

ATTENZIONE

Non lasciare mai scaricare in modo eccessivo le batterie, in quanto potrebbero danneggiarsi irreparabilmente.

6.4.5. Scelta del caricabatterie

Verificare che il caricabatterie sia compatibile con le batterie da caricare:

batterie tubolari al piombo: è consigliato un caricabatterie automatico, consultare comunque il fabbricante ed il manuale del caricabatterie per confermare la scelta.

batterie al gel: utilizzare un caricabatterie specifico per questo tipo di accumulatori.

6.4.6. Preparazione del caricabatterie

Se si desidera utilizzare un caricabatterie non fornito con la macchina, è necessario montare su di esso il connettore spedito con la macchina .

Per l'installazione del connettore procedere nel seguente modo:

- togliere circa 13 mm. di guaina protettiva dai cavi rosso e nero del caricabatteria;
- inserire i cavi nei puntali del connettore e schiacciare con forza con pinze adatte;
- inserire i cavi nel connettore rispettando le polarità (cavo rosso +, cavo nero -).
- Inserire il connettore appena cablato, all'interno del connettore presente nel vano macchina.

6.5. Lavoro

i INFORMAZIONE

Nel caso si utilizzi la macchina per la prima volta, si consiglia un breve periodo di prova su una superficie ampia e senza ostacoli, per acquisire la necessaria dimestichezza.

Avviamento/utilizzo 512 -712 RIDER:

i INFORMAZIONE

Il sedile (fig. A, rif. 15) è dotato di un sensore di sicurezza, la sua funzionalità è dare il consenso all'avviamento della macchina , soltanto con l'operatore seduto sul sedile.

- Preparare la macchina come previsto dal paragrafo precedente.
- Sollevare la spazzola laterale agendo sulla leva (fig. A, rif. 11).
- Ruotare la chiave di accensione (fig. C, rif. 1) in posizione "1"
- Controllare attraverso i led (fig. C, rif. 5), che la/e batteria/e sia completamente carica, in caso contrario provvedere alla ricarica della batteria (**versione BATTERIA**)
- Aprire il cofano ed azionare la maniglia d'avviamento del motore endotermico, a motore freddo è necessario azionare la leva dell'aria (**MOTORE ENDOTERMICO con avviamento a strappo-manuale**).
- Premere il pulsante (fig. A, rif. 17) avviamento motore endotermico (**MOTORE ENDOTERMICO con avviamento elettrico**).
- Premere il pulsante attivazione spazzole (fig. C, rif. 3), quando queste sono attive si accende il led sul pulsante, una seconda pressione di questo determina l'arresto delle

spazzole, il motore dell'aspiratore si attiva automaticamente .

- Azionare la trazione attraverso la manopola acceleratore (fig. A, rif. 9)

i INFORMAZIONE

E' possibile impostare la velocità massima di lavoro, per fare questo seguire le istruzioni riportate di seguito:

1. Da macchina spenta ruotare la chiave di accensione (fig. C, rif. 1) in posizione "1"
2. Avanzare (in avanti) con la macchina, selezionando attraverso la manopola acceleratore (fig. A, rif. 9) la velocità massima desiderata, quindi spostare il selettore di marcia (fig. C, rif. 7) nella posizione centrale, l'avvenuta memorizzazione della velocità viene confermata da un segnale sonoro.

Per ripristinare la velocità massima di lavoro ,impostata dal costruttore, spegnere e riaccendere la macchina agendo sulla chiave di accensione (fig. C, rif. 1), oppure ripetere le istruzioni del punto 2 avendo cura di ruotare fino a fine corsa (MAX VELOCITA') la manopola acceleratore (fig. A, rif. 9).

La velocità di retromarcia non può essere modificata.

- Regolare la pressione della spazzola centrale sul pavimento, attraverso il pomello (fig. A, rif. 8), la regolazione deve essere effettuata in base al tipo di pavimentazione e al tipo di sporco da raccogliere, girando in senso orario si aumenta la pressione , viceversa girando in senso antiorario si diminuisce la pressione sul piano di lavoro.
- Abbassare la spazzola laterale agendo sulle maniglia (fig. A, rif. 11).
- Iniziare il lavoro di pulizia, manovrando con le mani l'impugnatura e agendo sul comando trazione

Avviamento/utilizzo 512-712:

- Preparare la macchina come previsto dal paragrafo precedente.
- Sollevare la spazzola laterale agendo sulla leva (fig. B, rif. 11).
- Ruotare la chiave di accensione (fig. C, rif. 1) in posizione "1"
- Controllare attraverso i led (fig. C, rif. 5), che la/e batteria/e sia completamente carica, in caso contrario provvedere alla ricarica della batteria (**versione BATTERIA**)
- Aprire il cofano ed azionare la maniglia d'avviamento del motore endotermico, a motore freddo è necessario azionare la leva dell'aria (**versione MOTORE ENDOTERMICO CON AVVIAMENTO A STRAPPO**).
- Premere il pulsante aspirazione (fig. C, rif. 2).
- Azionare la trazione attraverso la leva (fig. B, rif. 9)
- Regolare la pressione della spazzola centrale sul pavimento, attraverso il pomello (fig. B, rif. 8), la regolazione deve essere effettuata in base al tipo di pavimentazione e

al tipo di sporco da raccogliere, girando in senso orario si aumenta la pressione , viceversa girando in senso antiorario si diminuisce la pressione sul piano di lavoro.

- Abbassare la spazzola laterale agendo sulle maniglia (fig. B, rif. 11).
- Iniziare il lavoro di pulizia, manovrando con le mani l'impugnatura e agendo sul comando trazione

ATTENZIONE

Per evitare di danneggiare la superficie del pavimento da trattare, evitare di mantenere in rotazione le spazzole con la macchina ferma.

ATTENZIONE

Non raccogliere fili, corde, reggette.

ATTENZIONE

Ogni 30 minuti di lavoro è necessario azionare il pulsante scuotifiltro (fig. C, rif. 4) per 30 secondi, in modo da pulire il filtro aspirazione, durante questa operazione la ventola aspirazione viene spenta automaticamente.

ATTENZIONE

Evitare di passare sopra a pozzanghere d'acqua, qualora la superficie di lavoro fosse umida, è possibile procedere all'utilizzo della macchina escludendo però la ventola di aspirazione (fig. C, rif. 2) in quanto lo sporco umido/bagnato compromette la funzionalità del filtro aspirazione

Svuotamento cassetto rifiuti:

Prima di effettuare questa operazione assicurarsi che tutte le funzioni della macchina siano spente.

ATTENZIONE

L'operazione di svuotamento del contenitore deve sempre essere eseguita munendosi di mascherina per proteggere le vie respiratorie dalla polvere, sempre presente durante questa operazione.

Cassetto anteriore:

- Sbloccare il cassetto attraverso la maniglia (fig. B, rif. 12) **512-712.**

- Sbloccare il cassetto attraverso la maniglia (fig. A, rif. 13) **512-712 RIDER.**
- Afferrare il cassetto e sfilarlo dalla sua sede
- Svuotare il cassetto.
- Rimontare il cassetto.
- Bloccare il cassetto attraverso la maniglia (fig. B, rif. 12) **512-712.**
- Bloccare il cassetto attraverso la maniglia (fig. A, rif. 13) **512-712 RIDER**

Cassetto posteriore:

- Sbloccare il cassetto sollevando e ruotando le due chiusure (fig. B, rif. 13) **512-712.**
- Sbloccare il cassetto sollevando e ruotando le due chiusure (fig. A, rif. 14) **512-712 RIDER.**
- Afferrare il cassetto ed estrarlo dalla macchina.
- Svuotare il cassetto.
- Rimontare il cassetto.
- Bloccare il cassetto ruotando le due chiusure e premendole quando in posizione.

Arresto:

- Portarsi nella zona di parcheggio
- Fermare la macchina rilasciando la maniglia (fig. B, rif. 9) **512-712** , rilasciando la manopola acceleratore (fig. A, rif. 9) **512-712 RIDER.**
- Spegnerle le spazzole agendo sul pulsante (fig. C, rif. 3) **512-712 RIDER.**
- Arrestare l'aspirazione (fig. C, rif. 9) **512-712**
- Sollevare la spazzola laterale agendo sulla maniglia (fig. A / B, rif. 11)
- Ruotare la chiave di accensione in posizione "0" (fig. C, rif. 1).

7. PERIODI DI INATTIVITÀ

- Scollegare la batteria, per una buona durata di essa occorre provvedere alla ricarica ogni 30/40 giorni , se il livello della soluzione batterie è basso , procedere al rabbocco con acqua distillata
- Vuotare i cassettei rifiuti.
- Pulire la macchina in genere.
- Pulire il filtro aspirazione.

8. ISTRUZIONI PER LA MANUTENZIONE

! PERICOLO

Le operazioni di manutenzione riguardanti l'impianto elettrico e, comunque, tutte quelle non esplicitamente descritte in questo manuale d'uso, devono essere eseguite da personale tecnico specializzato, in conformità alle norme di sicurezza vigenti ed a quanto previsto dal manuale per la manutenzione.

Per qualsiasi lavoro di manutenzione sul motore, fare riferimento al suo libretto di istruzioni.

! PERICOLO

Non bisogna effettuare alcuna operazione di manutenzione senza prima avere scollegato le batterie dall'impianto elettrico della macchina.

8.1. Manutenzione - Regole generali

Eseguire una regolare manutenzione, seguendo le indicazioni fornite dal Costruttore, garantisce un migliore rendimento ed una maggiore durata della macchina.

Nel pulire la macchina adottare sempre i seguenti accorgimenti:

1. evitare l'uso di idropultrici: potrebbero far arrivare acqua all'interno del vano elettrico o dei motori, con conseguente danneggiamento o rischio di corto circuito;
2. non utilizzare vapore per non deformare termicamente le parti in plastica;
3. non impiegare idrocarburi o solventi: si potrebbero danneggiare le cofanature e le parti in gomma.

8.2. Manutenzione ordinaria

8.2.1. Flap laterali esterni: sostituzione

- Ruotare il cofano .
- Smontare le ruote posteriori
- Svitare le viti di fissaggio flap al telaio (fig. F rif. 1).
- Sostituirli con quelli nuovi.

8.2.2. Flap posteriore: sostituzione

- Togliere le ruote posteriori
- Togliere il cassetto posteriore
- Svitare i due perni di fissaggio flap (fig. F rif. 3)
- Afferrare e tirare il flap (fig. F rif. 4)
- Sostituire il flap, inserendo i due perni nei relativi fori
- Avvitare i perni di fissaggio e rimontare la macchina.

8.2.3. Spazzola centrale: sostituzione

- Togliere il cassetto anteriore (fig. A / B rif. 2)
- Svitare le viti di fissaggio della spazzola sull'albero .
- Estrarre la spazzola
- Rimontare la spazzola facendo attenzione a rispettare il senso di orientamento delle setole.
-

8.2.4. Spazzola laterale: sostituzione

- Sollevare la parte anteriore della macchina
- Svitare la vite (fig. D rif. 1), togliere la spazzola usurata
- Installare la spazzola nuova e fissarla con la vite (fig. D rif. 1).
- Svitare le due viti (fig. E rif. 1) , regolare l'altezza della spazzola, avvitare le viti.

ATTENZIONE

Non installare mai un fusibile di amperaggio superiore a quello previsto.

Nel caso in cui un fusibile continui a bruciarsi, è necessario individuare e riparare il guasto presente nel cablaggio, nelle schede (se presenti) o nei motori: far verificare la macchina da personale tecnico qualificato.

8.2.5. Fusibili: sostituzione

- Ruotare la chiave di accensione (fig. C rif. 1) in posizione "0"
- Ruotare il cofano, in modo da accedere al vano macchina
- Rimuovere il coperchio del portafusibili
- Controllare i fusibili .
- Rimontare un nuovo fusibile .
- Richiudere il coperchio

Tabella fusibili: Per la tabella completa dei fusibili, consultare il catalogo delle parti di Ricambio.

8.2.6. Cinghia spazzola laterale: sostituzione

- Ruotare il cofano superiore.
- Togliere la cinghia (fig. G rif. 1) dalla puleggia (fig. G rif. 2)
- Svitare il perno di fissaggio (fig. G rif. 3) e fare uscire i ganci del braccio laterale (fig. G rif. 4) dall'anello dentato folle.
- Togliere la cinghia (fig. G rif. 1) dal braccio laterale (fig. G rif. 4)
- Sostituire la cinghia
- Riagganciare il braccio laterale (fig. G rif. 4) all'anello dentato folle.
- Avvitare il perno (fig. G rif. 3)

- Infilare la cinghia (fig. G rif. 1) nella puleggia (fig. G rif. 2)

8.2.7. Cinghia trazione 512-712 : sostituzione

- Ruotare il cofano .
- Togliere la cinghia (fig. H rif. 1) dalla gola delle puleggie.
- Infilare la cinghia (fig. H rif. 1) nuova sulle puleggie.

8.3. Manutenzione periodica

8.3.1. Operazioni giornaliere

- svuotare cassette rifiuti.
- verificare che non ci siano cavi, reggette arrotolate sulla spazzola centrale.
- ricaricare le batterie secondo la procedura precedentemente descritta.

8.3.2. Operazioni settimanali

- verificare lo stato di usura dei FLAP; se necessario sostituirli.
- Verificare lo stato del filtro aria aspirazione e controllare che sia integro (se necessario sostituirlo);
- controllare il livello dell'elettrolito nelle batterie e rabboccare con acqua distillata se necessario.

8.3.3. Operazioni semestrali

- Far controllare da personale qualificato l'impianto elettrico.

TABELLA RIEPILOGATIVA MANUTENZIONI

- A : Al momento della consegna
 B : Ogni 10 ore
 C : Ogni 50 ore
 D : Ogni 100 ore

CONTROLLARE	A	B	C	D
Spazzola centrale: verificare ed eventualmente rimuovere regge o corde in nylon avvolte alla spazzola		◆		
Spazzola centrale: verificare lo stato di usura della spazzola			◆	
Spazzole laterali: verificare lo stato di usura delle spazzole			◆	
Flap / Guarnizione cassetto: verificare lo stato di usura dei flap e delle guarnizioni			◆	
Filtro polvere: controllare integrità del filtro / pulizia			◆	
Gomme: controllare che i battistrada siano in buono stato e privi di tagli laterali				◆
Batteria: controllare livello acido batterie	◆	◆		
Motore endotermico: sostituzione olio motore	Vedere libretto di istruzione del motore			
Motore endotermico: sostituzione filtro olio	Vedere libretto di istruzione del motore			
Motore endotermico: sostituzione filtro aria	Vedere libretto di istruzione del motore			
Motore endotermico: pulizia filtro aria	Vedere libretto di istruzione del motore			
Motore endotermico: controllo livello olio motore	Vedere libretto di istruzione del motore			
Controllo generale: controllare serraggio dadi e viti			◆	

9. INCONVENIENTI, CAUSE E RIMEDI

9.1. Come superare eventuali inconvenienti 512-712 RIDER

INCONVENIENTI	CAUSE	RIMEDI
La macchina non funziona	Batteria scollegata	Collegare la batteria alla macchina
	La batteria è scarica	Ricaricare la batteria
	La chiave (fig. C rif. 1) è sulla posizione 0	Girare la chiave sulla posizione 1 (fig. C rif. 1)
	Pulsante di emergenza premuto (fig. A rif. 16)	Sbloccare pulsante di emergenza (fig. A rif. 16)
	Teleruttore principale guasto	Sostituire teleruttore
	Fusibile interrotto	Sostituire il fusibile
	Mancanza benzina	Riempire
Motore aspirazione non funziona	Fusibile interrotto	Sostituire il fusibile
	Interruttore attivazione ventola premuto su OFF (fig. C rif. 2)	Premere interruttore attivazione ventola (fig. C rif. 2)
	Relè comando aspirazione guasto	Sostituire relè
	Motore guasto	Sostituire il motore
Spazzola centrale non gira	Fusibile interrotto	Sostituire il fusibile
	Interruttore attivazione spazzola non premuto (fig. C rif. 3)	Premere interruttore attivazione spazzola (fig. C rif. 3)
	Relè comando aspirazione guasto	Sostituire relè
	Led n.6 (rosso) acceso (fig. C rif. 6) pressione spazzola elevata	Diminuire la pressione della spazzola centrale sul piano di lavoro
	Motore guasto	Sostituire il motore
Scuotifiltro non funziona	Fusibile interrotto	Sostituire il fusibile
	Relè comando scuotifiltro guasto	Sostituire relè
	Interruttore attivazione scuotifiltro non premuto (fig. C rif. 4)	Premere interruttore attivazione scuotifiltro (fig. C rif. 4)
	Motore scuotifiltro guasto	Sostituire motore scuotifiltro
Spazzola laterale non gira	Cinghia danneggiata	Sostituire la cinghia
La macchina fa polvere	I flap laterali sono danneggiati.	Sostituire i flap
	Contenitore rifiuti pieno	Vuotare il contenitore rifiuti
Uscita polvere dalla ventola	Filtro posizionato male	Smontare ed installare il filtro correttamente

	Guarnizioni usurate	Sostituire guarnizioni
Motore trazione non funziona	Fusibile interrotto	Sostituire il fusibile
	Micro sotto sedile non premuto	Sedersi correttamente sul sedile
	Sovratemperatura motore trazione	Arrestare la macchina attendere qualche minuto
	Sensore termico danneggiato	Sostituire sensore termico
	Scheda trazione danneggiata	Sostituire scheda trazione
	Motore guasto	Sostituire il motore
	Potenziometro acceleratore guasto	Sostituire potenziometro

9.2. Come superare eventuali inconvenienti 512-712

INCONVENIENTI	CAUSE	RIMEDI
La macchina non funziona	Batteria scollegata	Collegare la batteria alla macchina
	La batteria è scarica	Ricaricare la batteria
	La chiave (fig. C rif. 1) è sulla posizione 0	Girare la chiave sulla posizione 1 (fig. C rif. 1)
	Mancanza benzina	Riempire
Motore aspirazione non funziona	Fusibile interrotto	Sostituire il fusibile
	Interruttore attivazione ventola premuto su OFF (fig. C rif. 2)	Premere interruttore attivazione ventola (fig. C rif. 2)
	Motore guasto	Sostituire il motore
Spazzola centrale non gira	Fusibile interrotto	Sostituire il fusibile
	Motore guasto	Sostituire il motore
Scuotifiltro non funziona	Interruttore attivazione scuotifiltro non premuto (fig. C rif. 4)	Premere interruttore attivazione scuotifiltro (fig. C rif. 4)
	Motore scuotifiltro guasto	Sostituire motore scuotifiltro
Spazzola laterale non gira	Cinghia danneggiata	Sostituire la cinghia
La macchina fa polvere	I flap laterali sono danneggiati.	Sostituire i flap
	Contenitore rifiuti pieno	Vuotare il contenitore rifiuti
Uscita polvere dalla ventola	Filtro posizionato male	Smontare ed installare il filtro correttamente
	Guarnizioni usurate	Sostituire guarnizioni
Motore trazione non funziona	Fusibile interrotto	Sostituire il fusibile
	Motore guasto	Sostituire il motore

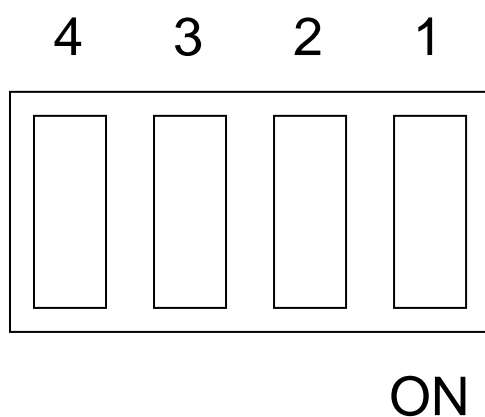
9.3. Allarmi che compaiono sul display 512 - 712 RIDER

- Acc Acceleratore.** Appare se la manopola acceleratore (fig. A rif. 9) viene attivata prima dell'accensione o dopo il ripristino dell'emergenza. Rilasciare ed azionare nuovamente la manopola trazione
- Pot Potenzometro.** Appare con rottura o anomalia al potenziometro velocità. La trazione è arrestata. Rilasciare la manopola ed azionarla nuovamente, se il messaggio persiste , il potenziometro potrebbe essere guasto.
- Lim Limitazione.** Appare quando il mosfet si trova in limitazione termica interna. La trazione è arrestata. Rilasciare la manopola trazione ed azionarla nuovamente, se il problema persiste , attendere qualche minuto.
- Hot Surriscaldamento.** Appare quando vi è l'intervento del sensore termico motore , attendere qualche minuto in modo che il motore si raffreddi.
- MoS Mosfet.** Appare con mosfet in cortocircuito. Tutte le utenze della macchina saranno arrestate.
- bLt Blocco trazione.** Appare quando la tensione di batteria è troppo bassa.Procedere alla ricarica delle batterie.
- AcS Anomalia comando spazzole.** Appare quando vi è un'anomalia al relè che comanda la spazzola. Spegner e riaccendere il motore spazzola. Se il messaggio non scompare , il relè potrebbe essere scollegato oppure l'elemento di comando all'interno della scheda potrebbe essere guasto
- AcA Anomalia comando aspiratore.** Appare quando vi è un'anomalia al relè che comanda l'aspirazione. Spegner e riaccendere il motore aspirazione. Se il messaggio non scompare , il relè potrebbe essere scollegato oppure l'elemento di comando all'interno della scheda potrebbe essere guasto.
- NoFR Anomalia teleruttore generale KM1.** Appare quando c'è un'anomalia al comando teleruttore generale. Spegner e riaccendere la macchina, se il messaggio non scompare,il teleruttore potrebbe essere guasto, scollegato, oppure l'elemento di comando all'interno della scheda potrebbe essere guasto.

10. IMPOSTAZIONE SCHEDA CRUSCOTTO 512 – 712 RIDER

i INFORMAZIONE

Nel caso si debba procedere alla sostituzione della scheda cruscotto accertarsi che i “DIP Switch” presenti su questa, siano impostati in base alla tipologia di macchina che si sta utilizzando.



- SW1 (ON) = Alimentazione macchina 12V
- SW2 (ON) = Batterie al GEL
- SW3 (ON) = Versione “RIDER”
- SW4 (ON) = Motore endotermico (scoppio)

ENGLISH

(Translation of original instructions)

1. CONTENTS

1. CONTENTS	2
2. GENERAL INFORMATION	4
2.1. SCOPE OF THE MANUAL	4
2.2. DOCUMENTATION PROVIDED WITH THE MACHINE	5
3. TECHNICAL INFORMATION	5
3.1. GENERAL DESCRIPTION	5
3.2. LEGEND	5
3.3. DANGER ZONES	6
4. SAFETY INFORMATION	6
4.1. SAFETY REGULATIONS	6
5. HANDLING AND INSTALLATION	9
5.1. LIFTING AND TRANSPORTING THE PACKAGED MACHINE	9
5.2. CHECKS ON DELIVERY	9
5.3. UNPACKING	9
5.4. LIFTING AND TRANSPORTING THE MACHINE	10
6. PRACTICAL GUIDE FOR THE OPERATOR	10
6.1. CONTROLS – DESCRIPTION 512 – 712 RIDER	10
6.2. CONTROLS – DESCRIPTION 512 – 712	11
6.3. FITTING THE SIDE BRUSH	11
6.4. PREPARING THE MACHINE FOR WORK	12
6.4.1. Internal combustion engine: preparation	12
6.4.2. Batteries: installation and connection	12
6.4.3. Batteries: removal	13
6.4.4. The battery charger	13
6.4.5. Choosing the battery charger	13
6.4.6. Preparing the battery charger	13
6.5. WORKING	14
7. PERIODS OF INACTIVITY	17
8. MAINTENANCE INSTRUCTIONS	17
8.1. MAINTENANCE - GENERAL RULES	17
8.2. ROUTINE MAINTENANCE	17
8.2.1. <i>External side brushes: replacing</i>	17
8.2.2. <i>Rear bin: replacing</i>	18
8.2.3. <i>Centre brush: replacing</i>	18

8.2.4.	<i>Side brush: replacing</i>	18
8.2.5.	<i>Fuses: replacing</i>	18
8.2.6.	<i>Side brush belt: replacing</i>	18
8.2.7.	<i>Drive belt 512-712: replacing</i>	19
8.3.	REGULAR MAINTENANCE.....	19
8.3.1.	<i>Daily operations</i>	19
8.3.2.	<i>Weekly operations</i>	19
8.3.3.	<i>Six monthly operations</i>	19
9.	TROUBLESHOOTING	21
9.1.	HOW TO RESOLVE POSSIBLE PROBLEMS 512 – 712 RIDER	21
9.2.	HOW TO RESOLVE POSSIBLE PROBLEMS 512 – 712	23
9.3.	ALARMS DISPLAYED 512 – 712 RIDER	24
10.	SETTING THE CONTROL PANEL BOARD 512 – 712 RIDER	25

2. GENERAL INFORMATION



Read this manual carefully before carrying out any work on the machine¹.

2.1. Scope of the manual

This manual has been written by the Manufacturer and is an integral part of the machine.

It defines the purpose for which the machine has been designed and constructed and contains all the information required by operators.

In addition to this manual containing all user information, other publications are available providing specific information for maintenance personnel.

Constant respect for the instructions guarantees the safety of the operator and the machine, low running costs and high quality results and extends the working life of the machine. Failure to respect the instructions may lead to damage to the operator, machine, floor and environment.

To find the topic that interests you more rapidly, consult the list of contents at the beginning of the manual.

Parts of the text requiring special attention are highlighted in bold and preceded by the symbols illustrated and described here.

! DANGER

Indicates the need for attention in order to avoid a series of consequences which could cause death or damage to the health of the operator.

👉 IMPORTANT

Indicates the need for attention in order to avoid a series of consequences which could cause damage to the machine or work environment or financial loss.

i INFORMATION

Particularly important instructions.

In line with the company's policy of constant product development and updating, the Manufacturer reserves the right to make modifications without warning.

Although your machine may differ appreciably from the illustrations in this document, safety and the information contained in this manual are guaranteed. Identifying the machine

¹ The definition "machine" replaces the trade name covered by this manual..

The rating plate located as shown in fig. 1, ref. 1 provides the following information:

- model;
- power supply;
- total nominal power;
- serial number;
- year of fabrication;
- weight fully loaded;
- maximum slope;
- barcode with serial number;
- manufacturer's identification.

2.2. Documentation provided with the machine

- user manual;
- guarantee certificate;
- EC certificate of conformity.

3. TECHNICAL INFORMATION

3.1. General description

This machine is a motorised sweeper designed to sweep floors in civil and industrial premises.

The sweeper may be used to clean the residues from industrial processes, dust and dirt in general on all relatively even flat hard surfaces such as concrete, asphalt, porcelain stoneware, ceramic tiles, sheet metal, marble, embossed or smooth rubber or plastic mats indoors or outdoors.

3.2. Legend

The main parts of the machine are as follows (fig. A):

- front bin (fig. A / B, ref. 2)
- rear bin (fig. A / B, ref. 1)
- display (fig. A, ref. 3)
- centre brush (fig. A / B, ref. 4), the principal organ of the machine, transfers the dust and debris to the bin. Available in a range of hardnesses and with different bristles, according to the type of material to be picked up.
- side brush (fig. A / B, ref. 5), conveys the dust and debris, used exclusively to clean edges, corners and profiles.
- suction filter (fig. A / B, ref. 6), filters air drawn in by the suction fan.
- suction fan, enables the machine to sweep without raising dust.
- filter shaker, used to clean the suction filter.
- engine (**INTERNAL COMBUSTION ENGINE VERSION**)

- battery charger display (fig. A / B, ref. 7) (**OPTIONAL**)

3.3. Danger zones

A -**Control panel**: danger of short circuit.

B -**Centre brush**: danger due to brush rotation.

C -**Side brush**: danger due to brush rotation.

D -**Back/front wheels**: danger of crushing between the wheel and chassis.

E -**Motor compartment**: danger of short circuit between the poles of the battery (**BATTERY VERSION**), risk of serious burns when performing any maintenance with the engine off but not completely cold (**INTERNAL COMBUSTION ENGINE VERSION**).

4. SAFETY INFORMATION

4.1. Safety regulations



Read the "User manual" carefully before start-up and use, or before performing maintenance or any other work on the machine.

IMPORTANT

Rigorously respect all instructions in the Manual (in particular those relating to danger and important information) and on the safety plates fitted to the machine. The Manufacturer declines all liability for damage to people or things resulting from failure to observe the instructions.

The appliance must be used exclusively by persons trained in its use and/or who have demonstrated their ability and have been expressly instructed to use the appliance.

The machine must not be used by minors.

The machine must not be used for purposes other than those for which it was expressly designed. Scrupulously respect all safety standards and conditions applicable to the type of building in which the machine is to be operated (eg: pharmaceutical companies, hospitals, chemicals, etc).

Do not use the machine in places with inadequate lighting or explosive atmospheres, on public roads, in the presence of dirt hazardous to health (dust, gas, etc) and in unsuitable environments.

The machine is designed for use at temperatures of between +4°C and +35°C. When the machine is not being used, the temperature range is +0°C and +50°C.

The machine is designed to work in a humidity of between 30% and 95%.

Never pick up flammable liquids or explosives (eg. petrol, fuel oil, etc), acids and solvents

(eg. paint solvents, acetone etc.). Never pick up flaming or incandescent objects.

Never use the machine on slopes or ramps of more than 2%. In the case of slight slopes, do not use the machine transversally, always manoeuvre with care and do not reverse. When transporting the machine on steeper ramps or slopes, take the utmost care to avoid tipping up and/or uncontrolled acceleration. .

Never park the machine on a slope.

The machine must never be left unattended with the motor or engine on. Before leaving it, turn the motor or engine off, make sure it cannot move accidentally.

Always pay attention to other people, children in particular, present in the place where you are working.

Never use the machine to transport people or things or to tow anything not permitted by the manufacturer. Do not tow the machine.

Never rest objects of any weight on the machine for any reason.

Never obstruct ventilation and heat dispersion slits.

Never remove, modify or circumvent safety devices.

Numerous unpleasant experiences have shown that a wide range of personal objects may cause serious accidents. Before beginning work, remove jewellery, watches, ties, etc.

The operator must always use personal protection devices: protective apron or overalls, non-slip waterproof shoes, rubber gloves, protective goggles and ear protectors and mask to protect the respiratory tract.

Keep the hands away from moving parts.

In the case of malfunction and/or faulty operation, turn the machine off immediately and do not tamper. Contact a service centre authorised by the Manufacturer.

All maintenance operations must be performed in an adequately lit place.

All work on the electrical system and all maintenance and repair operations other than those explicitly described in this manual must be performed by specialised personnel expert in the sector only.

Only original accessories and spare parts supplied by the Manufacturer may be used in order to guarantee safe problem-free operation of the machine. Never use parts removed from other machines or from other kits.

This machine has been designed and constructed to provide ten years' service from the fabrication date shown on the rating plate. After this time, whether the machine has been used or not, it should be disposed of according to current legislation in the country in which it is used:

- the product is classified as WEEE type special waste and is covered by the requisites of the new environmental protection regulations (2002/96/CE WEEE). It must be disposed of separately from ordinary waste in compliance with current legislation and standards.



Special waste. Do not dispose of with ordinary waste.

Alternatively the machine must be returned to the Manufacturer for a complete overhaul.

If you decide to stop using the machine, you are recommended to remove the batteries and dispose of them at an authorised collection centre.

You should also make sure that all parts of the appliance which could represent a hazard, particularly to children, are made safe.

5. HANDLING AND INSTALLATION

5.1. Lifting and transporting the packaged machine

IMPORTANT

During all lifting operations, make sure the packaged machine is firmly anchored to avoid it tipping up or being accidentally dropped.

Always load/unload lorries in adequately lit areas.

The machine, packaged on a wooden pallet by the Manufacturer, must be loaded using suitable equipment (see EC Directive 89/392 and subsequent amendments and/or additions).

A fork lift truck must always be used to lift the packaged body of the machine. Handle with care to avoid knocking or overturning the machine.

5.2. Checks on delivery

When the carrier delivers the machine, make sure the packaging and machine are both whole and undamaged. If the machine is damaged, make the carrier is aware of the damage and before accepting the goods, reserve the right (in writing) to request compensation for the damage.

5.3. Unpacking

IMPORTANT

When unpacking the machine, the operator must be provided with the necessary personal protection devices (gloves, goggles, etc) to limit the risk of accident.

Unpack the machine as follows:

- cut and remove the plastic straps using scissors or nippers;
- remove the cardboard;
- depending on the model, remove the metal brackets or cut the plastic straps fixing the machine chassis to the pallet;
- using a sloping ramp, push the machine backwards off the pallet;
- move the machine away from the packaging.

The packaging may be kept as it can be reused to protect the machine if it is moved to another site or to a repair workshop.

Otherwise it must be disposed off in compliance with current legislation.

5.4. Lifting and transporting the machine

IMPORTANT

All phases must be performed in an adequately lit room and adopting the safety measures most appropriate to the situation.

The operator must always use personal protection devices.

To load the machine onto a means of transport, proceed as follows:

- Empty the bin
- place the machine on the pallet and fix it with plastic straps or metal brackets;
- lift the pallet (with the machine) using a fork lift truck and load it onto the means of transport;
- anchor the machine to the means of transport with cables connected to the pallet and machine itself.

6. PRACTICAL GUIDE FOR THE OPERATOR

6.1. Controls – Description 512 – 712 RIDER

With reference to fig. C, the machine has the follow controls and indicator lights:

On/OFF switch (fig. C, ref. 1): turns the machine on and off

Emergency button (fig. A, ref. 16): enables/disables all functions of the machine.

Suction button (fig. C, ref. 2): enables/disables the suction function.

Brush button (fig. C, ref. 3): enables/disables brush operation.

Filter shaker button (fig. C, ref. 4): enables the filter shaker.

Battery charge LED (fig. C, ref. 5): 3 LEDs indicating the battery charge:

green light battery fully charged

yellow light battery almost flat, recharge

red light battery flat

Centre brush pressure LED (fig. C, ref. 6): 6 LEDs indicating the pressure of the centre brush on the work surface. The pressure exerted by the brush on the floor is calculated by means of the current absorbed by the centre brush motor:

green lights, light pressure

yellow light, medium pressure

red light, heavy pressure

If the red light (LED 6) comes on, all LEDs start flashing.

Two minutes after the red light comes on, the brush function is shut down automatically.

Centre brush pressure regulation handle (fig. A, ref. 8): regulates the pressure of the

brush on the floor.

Accelerator knob (fig. A, ref. 9), sets the speed of the machine.

Front flap raising knob (fig. A, ref. 10), raises the front flap to collect bulky debris.

Side brush lifting lever (fig. A, ref. 11): raises and lowers the side brush.

Direction selector (fig. C, ref. 7): sets movement of the machine to forwards or reverse

Display (fig. C, ref. 8). displays alarm codes

Brake (fig. A, ref. 12): parking brake (ACTIVATED VIA THE WHITE LEVER) and service brake

START generator (fig. A, ref. 17): Electric starting internal combustion engine

6.2. Controls – Description 512 – 712

With reference to fig. C, the machine has the follow controls and indicator lights:

On/OFF switch (fig. C, ref. 1): turns the machine on and off

Suction button (fig. C, ref. 2): enables/disables the suction function.

Filter shaker button (fig. C, ref. 4): enables the filter shaker.

Battery charge LED (fig. C, ref. 5): 3 LEDs indicating the battery charge:

green light battery fully charged

yellow light battery almost flat, recharge

red light battery flat

Centre brush pressure regulation handle (fig. B, ref. 8): regulates the pressure of the brush on the floor.

Drive knob (fig. B, ref. 9), enables the drive of the machine.

Front flap raising knob (fig. B, ref. 10), raises the front flap to collect bulky debris.

Side brush lifting lever (fig. B, ref. 11): raises and lowers the side brush.

Brake (fig. B, ref. 12): parking brake

Suction LED (fig. C, ref. 9) indicates the suction status ON/OFF

6.3. Fitting the side brush

IMPORTANT

This operation must be performed with the machine off and key removed

Proceed as follows (fig. D):

- Lift the front of the machine
- Fit the brush and fix it in place with the washer and screw provided (fig. D, ref. 1).
- Unscrew the two screws (fig. E, ref. 1), adjust the height of the brush and tighten the screws again.

6.4. Preparing the machine for work

IMPORTANT

Before starting work, wear overalls, ear protectors, non-slip shoes, mask to protect the respiratory tract, gloves and all other personal protection devices necessitated by the work environment.

6.4.1. Internal combustion engine: preparation

Read the engine instruction manual annexed to the machine manual carefully and check the level of oil in the engine. If low, top up wearing protective gloves.

Fill with petrol.

6.4.2. Batteries: installation and connection

The batteries are normally supplied filled with acid and ready for use.

If the batteries are dry, before mounting them on the machine, proceed as follows:

- remove the caps and fill all elements with specific sulphuric acid solution until the plates are entirely covered (this requires at least a couple of passes for each element);
- leave for 4-5 hours to allow the air bubbles to come to the surface and the plates to absorb the electrolyte;
- make sure the level of electrolyte is still above the plates and if necessary top up with sulphuric acid solution;
- close the caps;
- mount the batteries on the machine (following the procedure described below).

Before starting up the machine the first time, charge the batteries.

! DANGER

Check that all switches on the control panel are in the "0" (off) position.

Make sure you connect the terminals marked with a "+" to the positive poles of the battery. Do not check the battery charge by sparking.

Meticulously follow the instructions given below as short circuiting the batteries could cause them to explode.

- Rotate the top cowling through 90° towards the back of the machine
- Place the battery/ies into the compartment.
- Connect the battery/ies.

IMPORTANT

**Mount the batteries on the machine using means suitable for their weight.
The positive and negative poles have different diameters.**

- Rotate the top cowling
- When using the machine, follow the instructions below.

6.4.3. Batteries: removal

! DANGER

When removing the batteries, the operator must be equipped with suitable personal protection devices (gloves, goggles, overalls, safety shoes, etc) to reduce the risk of accidents. Make sure the switches on the control panel are in the "0" position (off) and the machine is turned off. Keep away from naked flames, do not short circuit the battery poles, do not cause sparks and do not smoke. Proceed as follows:

- disconnect the battery wiring and bridge terminals from the battery poles.
- if necessary, remove the devices fixing the battery to the base of the machine.
- lift the batteries from the compartment using suitable lifting equipment.

6.4.4. The battery charger

👉 IMPORTANT

Never allow the batteries to become excessively flat as this could damage them irreparably.

6.4.5. Choosing the battery charger

Make sure the battery charge is compatible with the batteries to be charged:

tubular lead batteries: you are recommended to use an automatic battery charger. However, you should always consult the battery charger manufacturer and manual to confirm the choice.

gel batteries: use a charger specific for this type of battery.

6.4.6. Preparing the battery charger

If you wish to use a battery charger not provided with the machine, you must fit it with the connector supplied with the machine.

To install the connector, proceed as follows:

- remove about 13 mm of protective sheath from the red and black wires of the battery charger;
- insert the wires into the connector contacts and squeeze them forcefully with suitable pliers;
- respect the polarity (red wire + black wire –) when inserting the wires into the connector.
- Insert the wired-up connector into the connector in the machine compartment.

6.5. Working

i INFORMATION

If you are using the machine for the first time, we recommend trying it on a large obstacle-free surface first to acquire the necessary familiarity.

Starting up/use 512 – 712 RIDER:

i INFORMATION

The seat (fig. A, ref. 15) has a safety sensor which allows the machine to move only when the operator is seated.

- Prepare the machine as described in the above paragraph.
- Lift the side brush using the lifting lever (fig. A, ref. 11).
- Turn the key switch (fig. C, ref. 1) to the "1" position.
- Check the LEDs (fig. C, ref. 5) to make sure the battery/ies is fully charged. If not, charge the batteries (**BATTERY version**).
- Open the cowling and use the internal combustion engine starting handle. When the engine is cold, you also need to use the choke (**INTERNAL COMBUSTION ENGINE with manual pull start**).
- Press the internal combustion engine electric starting button (fig. A, ref. 17) (**INTERNAL COMBUSTION ENGINE with electric starting**).
- Press the brush button (fig. C, ref. 3), when the brushes are active, the LED on the button comes on. Pressing it again stops the brushes, the suction motor comes on automatically.
- Use the accelerator knob to activate the drive (fig. A, ref. 9)

i INFORMATION

To set the maximum operating speed, proceed as follows:

1. With the machine off, turn the key switch (fig. C, ref. 1) to the "1" position.
2. Move forwards with the machine using the accelerator knob (fig. A, ref. 9) to select the required maximum speed, then move the drive selector (fig. C, ref. 7) to the centre position. Memorising of the speed is indicated by a beep.

To reset the maximum operating speed set by the manufacturer, turn the machine on and off using the key switch (fig. C, ref. 1) or repeat the instructions in point 2, turning the accelerator knob (fig. A, ref. 9) as far as it will go (**MAX. SPEED**).

Reverse speed cannot be changed.

- Adjust pressure of the centre brush on the floor using the knob (fig. A, ref. 8) according

to the type of floor and dirt to be picked up. Turn it clockwise to increase pressure and anticlockwise to reduce pressure on the work surface.

- Lower the side brush using the lever (fig. A, ref. 11).
- Start cleaning, manoeuvring the handgrip with the hands and acting on the drive control.

Starting up/use 512 - 712:

- Prepare the machine as described in the above paragraph.
- Lift the side brush using the lifting lever (fig. B, ref. 11).
- Turn the key switch (fig. C, ref. 1) to the "1" position.
- Check the LEDs (fig. C, ref. 5) to make sure the battery/ies is fully charged. If not, charge the batteries (**BATTERY version**).
- Open the cowling and use the internal combustion engine starting handle. When the engine is cold, you also need to use the choke (**INTERNAL COMBUSTION ENGINE with manual pull start**).
- Use the lever to activate the drive (fig.C, ref. 2)
- Press the suction button (fig.B, ref. 9).
- Adjust pressure of the centre brush on the floor using the knob (fig. B, ref. 8) according to the type of floor and dirt to be picked up. Turn it clockwise to increase pressure and anticlockwise to reduce pressure on the work surface.
- Lower the side brush using the lever (fig. B, ref. 11).
- Start cleaning, manoeuvring the handgrip with the hands and acting on the drive control.

IMPORTANT

To avoid damaging the surface of the floor to be treated, avoid rotating the brushes with the machine stationary.

IMPORTANT

Do not pick up wire, string or plastic straps.



IMPORTANT IMPORTANT

Each 30 minutes of work, activate the filter shaker button (fig. C, ref. 4) for 30 seconds to clean the suction filter. During this operation, the suction fan shuts off automatically.

IMPORTANT

Avoid passing over puddles. If the work surface is wet, you can use the machine only by turning off the suction fan (fig. C, ref. 2) as damp/wet dirt reduces the performance of the suction filter.

Emptying the debris bin:

Before emptying the bin, make sure all machine functions are turned off;

IMPORTANT

When emptying the bin, always wear a mask to protect the respiratory tract from the dust which is always present during this operation.

Front bin:

- Use the handle to release the bin (fig. B, ref. 12) **512-712**.
- Use the handle to release the bin (fig. B, ref. 13) **512-712 RIDER**.
- Grip the bin and slide it out
- Empty the bin.
- Replace the bin.
- Use the handle to block the bin in place (fig. B, ref. 12) **512-712**
- Use the handle to block the bin (fig. A, ref. 13) **512-712 RIDER**

Rear bin:

- Release the bin by lifting and turning the two clips (fig. B, ref. 13) **512-712**.
- Release the bin by lifting and turning the two clips (fig. A, ref. 14) **512-712 RIDER**.
- Grip the bin and remove it from the machine.
- Empty the bin.
- Replace the bin.
- Block the bin in place by turning the two clips and pressing them when in position.

Stopping:

- Move the machine to the parking area
- Stop the machine by releasing the handle (fig. B, ref. 9) **512-712**, releasing the accelerator knob (fig. A, ref. 9) **512-712 RIDER**.
- Turn off the brushes using the button (fig. C, ref. 3) **512-712 RIDER** .
- Stop suction (fig. C, ref. 9) **512-712**
- Lift the side brush using the lever (fig. A/B, ref. 11).
- Turn the key switch (fig. C, ref. 1) to the "0" position.

7. PERIODS OF INACTIVITY

- Disconnect the battery. To optimise the working life of the battery, it should be charged every 30/40 days. If the level of solution is low, top up with distilled water.
- Empty the bins.
- Clean the machine in general.
- Clean the suction filter.

8. MAINTENANCE INSTRUCTIONS

! DANGER

Maintenance on the electrical circuit and all other operations not explicitly described in this manual must be performed by specialised personnel only, in compliance with current safety legislation and as described in the maintenance manual.

For all maintenance on the engine, see the instruction book.

! DANGER

Never perform any maintenance operations without first disconnecting the batteries from the machine's electrical circuit.

8.1. Maintenance - General rules

Performing regular maintenance according to the Manufacturer's instructions improves performance and extends the working life of the machine.

When cleaning the machine, respect the following:

1. avoid the use of high pressure washers. Water could penetrate the electrical compartment or motors leading to damage or the risk of short circuit;
2. do not use steam to avoid the heat warping plastic parts;
3. do not use hydrocarbons or solvents as they could damage the cowling and rubber parts.

8.2. Routine maintenance

8.2.1. External side brushes: replacing

- Rotate the cowling.
- Remove the back wheels
- Unscrew the screws fixing the flap to the chassis (fig. F, ref. 1).
- Replace with new flaps.

8.2.2. Rear bin: replacing

- Remove the back wheels
- Remove the rear bin
- Unscrew the two pins fixing the flap (fig. F, ref. 3).
- Grip the flap and pull (fig. F, ref. 4)
- Replace the flap, insert the two pins in the relative holes
- Screw up the fixing pins and assemble the machine.

8.2.3. Centre brush: replacing

- Remove the front bin (fig. A / B, ref. 2)
- Unscrew the screws fixing the brush to the shaft.
- Remove the brush
- Replace the brush making sure the orientation of the bristles is correct.

8.2.4. Side brush: replacing

- Lift the front of the machine
- Unscrew the screw (fig. D, ref. 1), remove the worn brush
- Install the new brush and fix it with the screw (fig. D, ref. 1).
- Unscrew the two screws (fig. E, ref. 1), adjust the height of the brush and tighten the screws.

IMPORTANT

Never use a fuse with a higher amperage than specified.

If a fuse continues to blow, the fault in the wiring, boards (if present) or motors must be identified and repaired. Have the machine checked by qualified personnel.

8.2.5. Fuses: replacing

- Turn the key switch (fig. C, ref. 1) to the "0" position.
- Rotate the cowling to access the machine compartment
- Remove the fuse holder cover
- Check the fuses.
- Replace with a new fuse.
- Close the cover again

Fuse table: For the complete fuse table, see the spare parts catalogue.

8.2.6. Side brush belt: replacing

- Rotate the top cowling.
- Remove the pulley (fig. G, ref. 2) belt (fig. G, ref. 1)
- Unscrew the fixing pin (fig. G, ref. 3) and side arm hooks (fig. G, ref. 4) from the idle toothed ring.

- Remove the belt (fig. G, ref. 1) from the side arm (fig. G, ref. 4)
- Replace the belt
- Attach the side arm (fig. G, ref. 4) to the idle toothed wheel again.
- Screw up the pin (fig. G, ref. 3).
- Fit the belt (fig. G, ref. 1) onto the pulley (fig. G, ref. 2)

8.2.7. Drive belt 512-712: replacing

- Rotate the cowling.
- Remove the belt (fig. H, ref. 1) from the groove of the pulleys.
- Fit the new belt (fig. H, ref. 1) onto the pulleys.

8.3. Regular maintenance

8.3.1. Daily operations

- empty the bins.
- make sure there are no wires or straps rolled around the centre brush.
- recharge the batteries according to the procedure described.

8.3.2. Weekly operations

- check for wear of the FLAPS. If necessary, replace.
- Check the condition of the suction air filter and make sure it is undamaged. If necessary, replace.
- check the level of battery electrolyte and top up with distilled water if necessary.

8.3.3. Six monthly operations

- Have the electricity circuit checked by qualified personnel.

TABLE OF MAINTENANCE

- A : On receipt
 B : Every 10 hours
 C : Every 50 hours
 D : Every 100 hours

CHECK	A	B	C	D
Centre brush: make sure there are no straps or nylon cord wrapped around the brush. If necessary, remove		◆		
Centre brush: check wear of the brush			◆	
Side brushes: check wear of the brushes			◆	
Flap / Bin gasket: check wear of the flaps and gaskets			◆	
Dust filter: check that the filter is undamaged and clean			◆	
Tyres: check that the tyres are in good condition and without cuts at the sides				◆
Battery: check the level of acid in the batteries	◆	◆		
Internal combustion engine: replace the engine oil	See engine instructions			
Internal combustion engine: replace oil filter	See engine instructions			
Internal combustion engine: replace air filter	See engine instructions			
Internal combustion engine: clean air filter	See engine instructions			
Internal combustion engine: check oil level	See engine instructions			
General control: check that nuts and screws are tight			◆	

9. TROUBLESHOOTING

9.1. How to resolve possible problems 512 – 712 RIDER

PROBLEM	CAUSE	SOLUTION
The machine does not function	Battery disconnected	Connect the battery to the machine
	The battery is flat.	Recharge the battery
	The key switch (fig. C, ref. 1) is in the 0 position	Turn the key switch (fig. C, ref. 1) to the "1" position.
	Emergency button pressed (fig. A ref. 16)	Release the emergency button (fig. A ref. 16)
	Main solenoid switch faulty.	Replace solenoid switch
	Fuse blown	Replace fuse
	No petrol	Fill the machine
Suction motor does not function	Fuse blown	Replace fuse
	Fan switch on OFF (fig. C, ref. 2)	Press the fan switch (fig. C, ref. 2)
	Suction relay faulty	Replace relay
	Motor malfunction	Replace the motor
The centre brush does not turn	Fuse blown	Replace fuse
	Brush switch not pressed (fig. C, ref. 3)	Press the brush switch (fig. C, ref. 3)
	Suction relay faulty	Replace relay
	Led 6 (red) on (fig. C, ref. 6) heavy brush pressure	Reduce the pressure of the centre brush on the work surface.
	Motor malfunction	Replace the motor
Filter shaker not working	Fuse blown	Replace fuse
	Filter shaker relay faulty	Replace relay
	Filter shaker switch not pressed (fig. C, ref. 4)	Press the filter shaker switch (fig. C, ref. 4)
	Filter shaker motor faulty	Replace filter shaker motor
Side brush does not turn	Damaged belt	Replace the belt
The machine raises dust	Side flaps damaged	Replace flaps
	Bin full	Empty the bin
Dust comes out of the fan	Filter incorrectly positioned	Remove the filter and replace correctly
	Worn gaskets	Replace gaskets
Drive motor does not work	Fuse blown	Replace fuse
	Microswitch under seat not pressed	Sit correctly on the seat

	Drive motor overheated	Turn off the machine and wait for a few minutes
	Heat sensor damaged	Replace heat sensor
	Damaged drive board	Replace drive board
	Motor malfunction	Replace the motor
	Accelerator potentiometer malfunction	Replace potentiometer

9.2. How to resolve possible problems 512 – 712

PROBLEM	CAUSE	SOLUTION
The machine does not function	Battery disconnected	Connect the battery to the machine
	The battery is flat.	Recharge the battery
	The key switch (fig. C, ref. 1) is in the 0 position	Turn the key switch (fig. C, ref. 1) to the "1" position.
	No petrol	Fill the machine
Suction motor does not function	Fuse FU4 blown	Replace fuse FU4
	Fan switch on OFF (fig. C, ref. 2)	Press the fan switch (fig. C, ref. 2)
	Motor malfunction	Replace the motor
The centre brush does not turn	Fuse blown	Replace fuse
	Motor malfunction	Replace the motor
Filter shaker not working	Filter shaker switch not pressed (fig. C, ref. 4)	Press the filter shaker switch (fig. C, ref. 4)
	Filter shaker motor faulty	Replace filter shaker motor
Side brush does not turn	Damaged belt	Replace the belt
The machine raises dust	Side flaps damaged	Replace flaps
	Bin full	Empty the bin
Dust comes out of the fan	Filter incorrectly positioned	Remove the filter and replace correctly
	Worn gaskets	Replace gaskets
Drive motor does not work 512-712	Fuse blown	Replace fuse
	Motor malfunction	Replace the motor

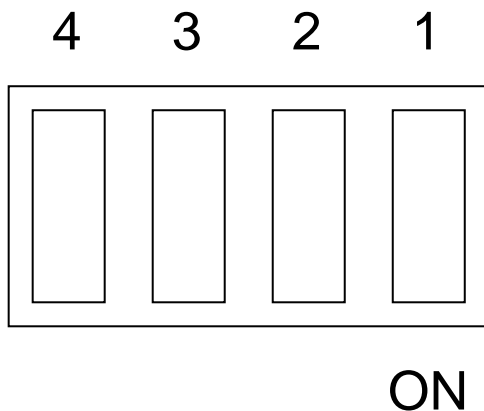
9.3. Alarms displayed 512 – 712 RIDER

- Acc Accelerator.** Appears if the accelerator knob (fig. A, ref. 9) is activated before the machine is turned on or after the emergency button has been reset. Release the accelerator knob then action again
- Pot Potentiometer.** Appears if the speed potentiometer malfunctions or is faulty. The drive has stopped. Release the knob then action again. If the message continues, the potentiometer could be faulty.
- Lim Limitation.** Appears when a mosfet internal thermal limitation problem occurs. The drive has stopped. Release the accelerator knob then action again. If the problem continues, wait for a few minutes.
- Hot Overheating.** When the motor overheat sensor trips, wait for a few minutes for the motor to cool down.
- MoS Mosfet.** Appears when the mosfet is in short circuit. All machine functions are shut down.
- bLt Drive block.** Appears when the battery voltage is too low. Recharge the batteries.
- AcS Brush control fault.** Appears when there is a fault in the relay controlling the brush. Turn off the brush motor then turn on again. If the message does not disappear, the relay may be disconnected or the control element on the board may be faulty.
- AcA Suction control fault.** Appears when there is a fault in the relay controlling the suction. Turn off the suction motor then turn on again. If the message does not disappear, the relay may be disconnected or the control element on the board may be faulty.
- NoFR General solenoid switch KM1 fault.** Appears when the general solenoid switch is faulty. Turn the machine off then on again. If the message does not disappear, the solenoid switch may be faulty disconnected or disconnected, or the control element on the board may be faulty.

10. SETTING THE CONTROL PANEL BOARD 512 – 712 RIDER

i INFORMATION

If the control board is replaced, make sure the dip switches are set according to the type of machine being used.



- SW1 (**ON**) = 12 V machine power supply
- SW2 (**ON**) = GEL batteries
- SW3 (**ON**) = "RIDER" version
- SW4 (**ON**) = Internal combustion engine

FRANÇAIS

(Traduction du mode d'emploi original)

1. TABLE DES MATIERES

1.	TABLE DES MATIERES	2
2.	INFORMATIONS GENERALES	4
2.1.	OBJET DU MANUEL.....	4
2.2.	DOCUMENTATION JOINTE A LA MACHINE.....	5
3.	INFORMATIONS TECHNIQUES	5
3.1.	DESCRIPTION GENERALE.....	5
3.2.	LEGENDE	5
3.3.	ZONES DANGEREUSES	6
4.	INFORMATIONS SUR LA SECURITE	6
4.1.	NORMES DE SECURITE.....	6
5.	MANUTENTION ET INSTALLATION	9
5.1.	LEVAGE ET TRANSPORT DE LA MACHINE EMBALLEE	9
5.2.	CONTROLES A LA LIVRAISON	9
5.3.	DEBALLAGE.....	9
5.4.	LEVAGE ET TRANSPORT DE LA MACHINE.....	10
6.	GUIDE PRATIQUE POUR L'OPERATEUR	10
6.1.	COMMANDES – DESCRIPTION 512 – 712 RIDER.....	10
6.2.	COMMANDES – DESCRIPTION 512 – 712	11
6.3.	INSTALLATION BROSE LATERALE:	12
6.4.	PREPARATION DE LA MACHINE POUR LE TRAVAIL.....	12
6.4.1.	Moteur thermique: préparation.....	12
6.4.2.	Batteries: installation et raccordement	12
6.4.3.	Batteries: dépose.....	13
6.4.4.	Le chargeur de batteries	13
6.4.5.	Choix du chargeur de batterie.....	14
6.4.6.	Préparation du chargeur de batteries	14
6.5.	TRAVAIL	14
7.	PERIODES D'INACTIVITE	17
8.	INSTRUCTIONS POUR L'ENTRETIEN	18
8.1.	ENTRETIEN - REGLES GENERALES.....	18
8.2.	ENTRETIEN COURANT	18
8.2.1.	<i>Flaps latéraux extérieurs: remplacement</i>	18
8.2.2.	<i>Flap arrière: remplacement</i>	18
8.2.3.	<i>Brosse centrale: remplacement</i>	19

8.2.4.	<i>Brosse latérale: remplacement</i>	19
8.2.5.	<i>Fusibles: remplacement</i>	19
8.2.6.	<i>Courroie brosse latérale: remplacement</i>	19
8.2.7.	<i>Courroie traction 512-712: remplacement</i>	20
8.3.	ENTRETIEN PERIODIQUE.....	20
8.3.1.	<i>Opérations journalières</i>	20
8.3.2.	<i>Opérations hebdomadaires</i>	20
8.3.3.	<i>Opérations semestrielles</i>	20
9.	PROBLEMES, CAUSES ET REMEDES	22
9.1.	COMMENT RESOUDRE LES ANOMALIES EVENTUELLES 512 – 712 RIDER	22
9.2.	COMMENT RESOUDRE LES ANOMALIES EVENTUELLES 512 - 712.....	24
9.3.	ALARME QUI S’AFFICHENT SUR L’ECRAN LCD 512 – 712 RIDER.....	25
10.	REGLAGE CARTE TABLEAU DE BORD 512 – 712 RIDER	26

2. INFORMATIONS GENERALES



Lire attentivement ce manuel avant toute intervention sur la machine¹.

2.1. Objet du manuel

Ce manuel a été rédigé par le Constructeur et fait partie intégrante de la machine.

Il définit l'usage pour lequel la machine a été conçue et il contient toutes les informations nécessaires aux opérateurs.

Outre ce manuel qui contient les informations nécessaires aux utilisateurs, d'autres notices ont été rédigées plus spécifiquement à destination des techniciens chargés de la maintenance.

Le respect des instructions données dans cette notice garantit la sécurité des conditions de travail, une réduction des frais d'exploitation, la qualité des résultats ainsi qu'une longévité accrue de la machine. Le non-respect de ces prescriptions peut entraîner des risques pour l'homme et provoquer des dommages à la machine, au sol et à l'environnement.

Pour une recherche plus rapide des sujets traités, consultez la table des matières au début du manuel.

Certaines parties de cette notice requièrent une attention particulière, elles sont mises en évidence en caractères gras et sont précédées par des symboles illustrés et définis ci-après:

! DANGER

Ce symbole attire l'attention sur les dangers pouvant entraîner des risques pour la santé, voire la mort.

ATTENTION

Ce symbole attire l'attention sur les dangers pouvant entraîner des dommages à la machine ou à l'environnement dans lequel elle évolue, ou des pertes sur le plan économique.

i INFORMATION

Indications très importantes.

¹ La définition "machine" remplace la dénomination commerciale à laquelle se rapporte ce manuel.

Le Constructeur mène une politique permanente en matière de développement et de modernisation de ses produits, qui peut l'amener à apporter des modifications sans aucun préavis.

Même si votre machine est très différente des illustrations contenues dans ce document, la sécurité et les informations concernant cette machine sont garanties.

Identification de la machine

La plaque d'identification est placée à l'endroit indiqué à la figure I réf. 1), et indique:

- modèle;
- voltage;
- puissance nominale totale;
- numéro de série (matricule);
- année de fabrication;
- poids maximal en charge;
- pente maximale;
- code barre avec matricule;
- identification du fabricant.

2.2. Documentation jointe à la machine

- manuel d'utilisation;
- certificat de garantie;
- certificat de conformité CE.

3. INFORMATIONS TECHNIQUES

3.1. Description générale

Cette machine est une balayeuse, conçue pour nettoyer les sols, et destinée à un usage domestique ou industriel.

La balayeuse peut être utilisée pour nettoyer des résidus d'usinage, poussière et saleté en général, et toutes les surfaces planes, dures, pas excessivement irrégulières comme: ciment, bitume, grès, carrelage, tôle, marbre, tapis en caoutchouc ou en matière plastique en général, à relief ou lisses, dans des endroits clos ou à l'extérieur.

3.2. Légende

Les principales pièces de la machine sont (fig. A):

- bac à déchets avant (fig. A / B, réf. 2)
- bac à déchets arrière (fig. A / B, réf. 1)
- afficheur (fig. A / B, réf. 3)
- brosse centrale (fig. A / B, réf. 4) c'est l'organe principal de la machine, qui balaie et envoie la poussière et les déchets dans le bac de ramassage, elle est disponible en

différentes duretés et différents matériaux, selon les matières à balayer.

- brosse latérale (fig. A / B, réf. 5) rabat les poussières et les déchets, elle sert exclusivement pour le nettoyage des bordures, coins, profils.
- filtre aspiration (fig. A / B, réf. 6) il permet de filtrer l'air aspiré par le ventilateur d'aspiration.
- ventilateur d'aspiration, il permet de balayer sans soulever de poussière.
- secoueur de filtre, il permet de nettoyer le filtre d'aspiration.
- moteur (**VERSION MOTEUR THERMIQUE**)
- afficheur chargeur de batterie (fig. A / B, réf. 7) (**OPTION**)

3.3. Zones dangereuses

A - **Tableau de commande:** danger de courts-circuits.

B - **Brosse centrale:** danger dû à la rotation de la brosse.

C - **Brosse latérale:** danger dû à la rotation des brosses.

D - **Roues arrière / avant:** danger d'écrasement entre roue et châssis.

E - **Coffre moteur:** danger de court-circuit entre les pôles de la batterie (**VERSION BATTERIE**), risque de graves brûlures, lorsque le moteur est arrêté mais pas complètement refroidi (**MOTEUR THERMIQUE**)

4. INFORMATIONS SUR LA SECURITE

4.1. Normes de sécurité



Avant d'effectuer les opérations de mise en marche, utilisation, entretien, maintenance ou tout autre type d'intervention sur la machine, veuillez lire attentivement ce 'Manuel d'Instructions pour l'Emploi'.

ATTENTION

Respectez scrupuleusement toutes les indications contenues dans ce Manuel (en particulier celles liées aux symboles danger et attention) et les étiquettes de sécurité apposées directement sur la machine.

Le Constructeur décline toute responsabilité pour les dommages matériels et corporels causés par le non-respect de ces consignes.

La machine doit être utilisée uniquement par du personnel formé à son emploi, possédant les capacités requises, et expressément chargé de l'utilisation de la machine.

L'utilisation de la machine est interdite aux mineurs.

Ne pas utiliser cette machine pour d'autres usages que ceux expressément prévus. Selon le type de bâtiment dans lequel on évolue (par ex. industries pharmaceutiques, hôpitaux,

industries chimiques etc.) respecter scrupuleusement les réglementations et normes de sécurité propres à ces industries.

Ne pas utiliser cette machine dans des lieux insuffisamment éclairés, dans des atmosphères explosives, sur des routes ouvertes à la circulation, en présence de substances nocives (poussières, gaz etc.) et dans des endroits non appropriés.

La plage de température prévue pour l'utilisation de la machine est de +4°C à +35°C; par contre, quand la machine n'est pas utilisée, cette plage de température est de +0°C à +50°C.

La plage d'humidité prévue pour la machine est 30% à 95%, quelles que soient les conditions.

Ne jamais ramasser de liquides inflammables ou explosifs (ex. essence, huile combustible, etc.) d'acides et solvants (ex. diluants pour peintures, acétone, etc.) Ne jamais aspirer d'objets en flammes ou incandescents.

Ne pas utiliser la machine sur les pentes supérieures à 2%; en cas de faibles pentes, ne pas utiliser la machine transversalement et la manœuvrer toujours avec le maximum de précautions sans faire d'inversions. Pendant le transport sur des rampes ou des pentes plus élevées, utiliser la machine avec précaution afin d'éviter que celle-ci ne se renverse ou n'accélère de façon incontrôlée. .

Ne jamais garer la machine sur une pente.

La machine ne doit jamais être laissée sans surveillance quand le moteur est en marche. Il est possible de l'abandonner seulement après avoir arrêté les moteurs et bloqué la machine de façon à éviter tout mouvement intempestif.

Quand vous utilisez cette machine, faites attention aux personnes, en particulier aux enfants éventuellement présents dans le lieu de travail.

Ne pas utiliser la machine pour le transport de personnes/objets ou le remorquage d'objets non autorisés par le fabricant. Ne pas tracter la machine.

Ne rien poser sur la machine.

Ne pas boucher les orifices de ventilation et d'évacuation de la chaleur.

Ne pas enlever, modifier ou ignorer les dispositifs de sécurité.

Malheureusement l'expérience a montré que certains vêtements et objets personnels peuvent provoquer des blessures graves: enlever bijoux, montres, cravates etc.

L'opérateur doit toujours s'équiper de moyens de protection individuelle: blouse ou combinaison de protection, chaussures antidérapantes et imperméables, gants en caoutchouc, lunettes et casque, masque pour la protection des voies respiratoires.

Ne pas mettre les mains dans les pièces en mouvement.

En cas de panne et/ou mauvais fonctionnement de la machine, l'arrêter tout de suite et ne pas essayer de la réparer. Adressez-vous à un centre d'assistance technique du Constructeur.

Toutes les opérations de maintenance doivent être effectuées dans des lieux suffisamment éclairés.

Toute intervention sur l'installation électrique ou opération de maintenance et de réparation non expressément décrites dans ce manuel doivent être effectuées uniquement par du personnel technique spécialisé et expérimenté.

N'utiliser que des accessoires et des pièces détachées d'origine, qui garantissent une sécurité et un fonctionnement optimum. Ne pas utiliser de pièces récupérées sur d'autres machines ou des pièces adaptables.

Cette machine a été conçue et fabriquée pour une durée de service de dix ans à partir de la date de fabrication indiquée sur la plaque d'identification. Passé ce délai, même si elle n'a pas été utilisée, la machine doit être détruite selon la réglementation en vigueur dans le lieu d'utilisation:

- Ce produit est un déchet spécial de type DEEE et répond aux prescriptions des nouvelles directives pour la protection de l'environnement (2002/96/CE DEEE). Il doit être éliminé séparément des déchets ménagers conformément aux lois et réglementations en vigueur.



Déchet spécial. Ne pas éliminer avec les déchets ménagers.

La machine peut également être remise au Constructeur pour une révision complète.

Si vous décidez de ne plus utiliser la machine, nous vous recommandons d'enlever les batteries et de les apporter à un centre de collecte agréé.

En outre, il est recommandé de rendre inoffensives les pièces de la machine susceptibles de constituer un danger, surtout pour les enfants.

5. MANUTENTION ET INSTALLATION

5.1. Levage et transport de la machine emballée

ATTENTION

Pour toutes les opérations de levage, s'assurer que la machine est bien fixée afin d'éviter tout renversement ou chute accidentelle.

La phase de chargement/déchargement des engins de transport doit être effectuée avec un éclairage approprié.

La machine, emballée sur une palette en bois du Constructeur, doit être chargée avec des engins de manutention adaptés (se reporter à la Directive 89/392/CEE et ses modifications ultérieures).

Le corps machine emballé peut être soulevé uniquement à l'aide d'un chariot élévateur à fourches. Manipuler avec précautions en évitant tout choc ou basculement.

5.2. Contrôles à la livraison

Au moment de la livraison par le transporteur, vérifier attentivement que l'emballage et la machine soient intacts. Si la machine est endommagée, faites constater les dégâts au transporteur. Avant d'accepter la marchandise, se réserver la possibilité par écrit de demander le remboursement des dommages.

5.3. Déballage

ATTENTION

Pendant le déballage de la machine, l'opérateur doit être muni des moyens de protection nécessaires (gants, lunettes, etc.) afin de limiter les risques d'accident.

Déballer la machine:

- couper et éliminer les feuillards plastiques à l'aide de ciseaux ou de cisailles;
- retirer le carton;
- selon le modèle, enlever les étriers métalliques ou bien couper les feuillards plastiques qui fixent le châssis de la machine à la palette;
- faire descendre la machine de la palette en la poussant en arrière sur un plan incliné;
- éloigner la machine de son emballage.

Si nécessaire, garder l'emballage, car il peut être réutilisé pour protéger la machine en cas de changement de site ou d'expédition aux ateliers de réparation.

Dans le cas contraire, il doit être éliminé conformément aux lois en vigueur.

5.4. Levage et transport de la machine

ATTENTION

Toutes les opérations doivent être effectuées dans des lieux bien éclairés et en adoptant les mesures de sécurité les plus appropriées à la situation.

Utiliser un équipement de protection individuelle approprié.

Pour charger la machine sur un engin de transport:

- vider le bac à déchets
- placer la machine sur la palette en la fixant avec des feuillards ou les étriers métalliques prévus à cet effet;
- soulever la palette (avec la machine) à l'aide d'un chariot élévateur à fourches et la charger sur le moyen de transport;
- fixer la machine au moyen de transport à l'aide de cordes attachées à la palette et à la machine.

6. GUIDE PRATIQUE POUR L'OPERATEUR

6.1. Commandes – Description 512 – 712 RIDER

Comme indiqué fig. C les commandes et les témoins de la machine sont:

Interrupteur mise en marche (fig. C, réf. 1): permet de mettre en marche et d'arrêter la machine

Bouton d'urgence (fig. A, réf. 16): active/désactive toutes les fonctions de la machine

Interrupteur aspirateur (fig. C, réf. 2): active/désactive l'aspirateur

Interrupteur brosses (fig. C, réf. 3): active/désactive le fonctionnement de la brosse.

Bouton secoueur de filtre (fig.) C, réf. 4) active le secoueur de filtre.

Led état de charge batterie (fig. C, réf. 5): n. 3 leds qui indiquent l'état de charge de la batterie:

voyant vert, batterie complètement chargée

voyant jaune, batterie presque déchargée, la recharger

voyant rouge, batterie déchargée

Led pression brosse centrale (fig. C, réf. 6): n. 6 leds qui indiquent la pression de la brosse centrale sur le sol. La pression exercée par la brosse sur le sol est calculée d'après le courant absorbé par le moteur brosse centrale:

voyants verts, pression légère

voyant jaune, pression moyenne

voyant rouge , pression forte

Si le voyant rouge (led n.6) s'allume, toutes les leds commencent à clignoter.

Deux minutes après l'allumage du voyant rouge, la fonction brosses s'arrête

automatiquement

Poignée réglage pression brosse centrale (fig. A, réf. 8): permet d'ajuster la pression des brosses sur le sol.

Poignée accélérateur (fig. A, réf. 9) elle permet de régler la vitesse de la machine

Poignée relève-flap avant (fig. A, réf. 10) permet de relever le flap avant pour pouvoir ramasser les gros déchets.

Levier relevage brosse latérale (fig. A, réf. 11) permet d'abaisser et de relever la brosse latérale

Sélecteur sens de marche (fig. C, réf. 7) permet de sélectionner marche avant ou marche arrière

Afficheur (fig. C, réf. 8) affiche les codes d'alarme.

Frein (fig. A, réf. 12) Frein de stationnement (ACTIVE EN ACTIONNANT LE LEVIER DE BLOCAGE, DE COULEUR BLANCHE) et de service

Générateur START (fig.) A, réf. 17). Démarrage électrique moteur thermique

6.2. Commandes – Description 512 – 712

Comme indiqué fig. C les commandes et les témoins de la machine sont:

Interrupteur mise en marche (fig. C, réf. 1): permet de mettre en marche et d'arrêter la machine

Interrupteur aspirateur (fig. C, réf. 2): active/désactive l'aspirateur

Bouton secoueur de filtre (fig.) C, réf. 4) active le secoueur de filtre.

Led état de charge batterie (fig. C, réf. 5): n. 3 leds qui indiquent l'état de charge de la batterie:

voyant vert, batterie complètement chargée

voyant jaune, batterie presque déchargée, la recharger

voyant rouge, batterie déchargée

Poignée réglage pression brosse centrale (fig. B, réf. 8): permet d'ajuster la pression des brosses sur le sol.

Poignée commande traction (fig. B, réf. 9) permet d'activer la traction de la machine

Poignée relève-flap avant (fig. B, réf. 10) permet de relever le flap avant pour pouvoir ramasser les gros déchets.

Levier relevage brosse latérale (fig. B, réf. 11) permet d'abaisser et de relever la brosse latérale

Frein (fig. B, réf. 12) Frein de stationnement

Led aspirateur (fig. C, réf. 9). Indique l'état de l'aspirateur ALLUME/ETEINT

6.3. Installation brosse latérale:

ATTENTION

Cette opération doit être réalisée machine arrêtée et clé retirée

Procéder comme suit (fig. D):

- Soulever la partie avant de la machine
- Installer la brosse et la fixer à l'aide de la rondelle et de la vis fournies (fig. D réf. 1).
- Dévisser les deux vis (fig. E réf. 1) régler la hauteur de la brosse, revisser les vis.

6.4. Préparation de la machine pour le travail

ATTENTION

Avant de commencer à travailler, revêtir combinaison, casque, chaussures antidérapantes, masque de protection des voies respiratoires, gants et tout autre équipement de protection exigé par le milieu dans lequel on travaille.

6.4.1. Moteur thermique: préparation

Lire attentivement le livret d'instructions du moteur, joint au manuel de la machine, vérifier le niveau d'huile du moteur, s'il est bas, faire l'appoint en revêtant des gants de protection. Faire le plein d'essence.

6.4.2. Batteries: installation et raccordement

Les batteries sont normalement livrées remplies d'acide et prêtes à l'emploi.

Si on utilise des batteries chargées sèches, avant de les monter sur la machine il est nécessaire d'effectuer les opérations suivantes:

- après avoir enlevé les bouchons des batteries, remplir tous les éléments avec une solution d'acide sulfurique spécifique jusqu'à recouvrir complètement les plaques (passer sur chaque élément au moins deux fois);
- laisser reposer pendant 4-5 heures afin de donner aux bulles d'air le temps de remonter en surface et aux plaques le temps d'absorber l'électrolyte;
- s'assurer que le niveau de l'électrolyte dépasse les plaques; en cas contraire, ajuster le niveau avec la solution d'acide sulfurique;
- refermer les bouchons;
- monter les accumulateurs sur la machine suivant la procédure indiquée plus loin.

Charger la batterie avant de mettre la machine en marche.

! DANGER

Vérifiez que tous les interrupteurs du tableau de commande soient en position "0" (éteint).

Faire attention à raccorder les cosses avec le symbole "+" sur les pôles positifs. Ne pas contrôler la charge des batteries avec des outils générant des étincelles.

Respecter scrupuleusement les indications mentionnées ci-dessous, car un éventuel court-circuit des batteries pourrait provoquer l'explosion de celles-ci.

- Ouvrir le capot supérieur en le faisant pivoter de 90° vers l'arrière de la machine.
- Placer la/es batterie/s dans leur logement.
- Raccorder la/les batterie/s.

ATTENTION

Monter les accumulateurs sur la machine à l'aide de moyens adaptés à leurs poids. Les diamètres des pôles positif et négatif sont différents.

- Tourner le capot supérieur
- Utiliser la machine conformément aux instructions indiquées ci-dessous.

6.4.3. Batteries: dépose

! DANGER

Lors de la dépose des batteries l'opérateur doit être muni des équipements de protection personnelle (gants, lunettes, combinaison, chaussures de sécurité etc.) nécessaires pour limiter les risques d'accident; vérifier que tous les interrupteurs sur le panneau de commandes sont sur "0" (éteint) et que la machine est éteinte, s'éloigner de toute flamme nue, ne pas court-circuiter les pôles des batteries, ne pas provoquer d'étincelles, ne pas fumer, et procéder comme suit:

- débrancher les cosses du câblage batteries et du pont, des pôles des batteries.
 - retirer, si nécessaire, les dispositifs d'ancrage des batteries à la machine.
- sortir les batteries du coffre en les soulevant avec des moyens de manutention adaptés.

6.4.4. Le chargeur de batteries

ATTENTION

Éviter toute décharge excessive des batteries car cela pourrait les détériorer irrémédiablement.

6.4.5. Choix du chargeur de batterie

Vérifier que le chargeur de batterie soit compatible avec les batteries à charger:

batteries tubulaires au plomb: il est conseillé d'utiliser un chargeur de batterie automatique, consulter toutefois le fabricant et le manuel du chargeur de batteries pour confirmer ce choix.

batteries gel: utiliser un chargeur de batterie spécifique pour ce type d'accumulateurs.

6.4.6. Préparation du chargeur de batteries

Si on veut utiliser un chargeur de batterie non fourni avec la machine, il faut monter sur celui-ci le connecteur fourni avec la machine.

Pour installer le connecteur:

- retirer environ 13 mm de gaine de protection sur les câbles rouge et noir du chargeur de batterie;
- insérer les câbles dans les bornes du connecteur et presser avec force à l'aide de pinces adaptées;
- insérer les câbles dans le connecteur en respectant les polarités (câble rouge +, câble noir -).
- Insérer le connecteur qui vient d'être câblé dans le connecteur placé sur la machine.

6.5. Travail

i INFORMATION

Si l'on utilise la machine pour la première fois, il est conseillé d'effectuer une brève période d'essai sur une vaste surface sans obstacles afin d'acquérir l'habileté nécessaire.

Mise en marche/utilisation 512 – 712 RIDER:

i INFORMATION

Le siège (fig. A, réf. 15) est muni d'un capteur de sécurité, qui n'autorise le démarrage de la machine que si l'opérateur est assis sur son siège.

- Préparer la machine comme indiqué au paragraphe précédent.
- Soulever la brosse latérale à l'aide du levier (fig. A, réf. 11).
- Tourner la clé de contact (fig. C, réf. 1) sur "1" .
- Contrôler à travers les leds (fig. C, réf. 5) que la(les) batterie(s) est (sont) complètement chargée(s), en cas contraire recharger la(les) batterie(s) (**version BATTERIE**)
- **Ouvrir le capot et** actionner la manette de démarrage du moteur à essence, lorsque le moteur est froid il faut actionner le starter (**MOTEUR THERMIQUE à démarrage**)

par lanceur - manuel)

- Appuyer sur la touche (fig. A, réf. 17) démarrage moteur à combustion interne (MOTEUR THERMIQUE à démarrage électrique .
- Appuyer sur le bouton d'activation brosses (fig. C, réf. 3) quand celles-ci sont activées la led sur la touche s'allume, si on appuie de nouveau sur le bouton les brosses s'arrêtent, le moteur de l'aspirateur se met en marche automatiquement.
- Actionner la traction à l'aide de la poignée accélérateur (fig. A, réf. 9)

i INFORMATION

Il est possible de régler la vitesse maximale de travail pour cela suivre les instructions ci-dessous:

1. **Machine arrêtée tourner la clé de contact (fig. C, réf. 1) sur "1"**
2. **Mettre en marche avant et avancer, tout en sélectionnant à l'aide de la manette d'accélérateur (fig. A, réf. 9) la vitesse maximale voulue, puis remettre le sélecteur de marche (fig. C, réf. 7) en position centrale, la mémorisation de la vitesse est confirmée par un signal sonore.**

Pour rétablir la vitesse maximale de travail réglée par le constructeur, éteindre et remettre la machine en marche à l'aide de la clé de contact (fig. C, réf. 1), ou répéter les instructions à partir du point 2 en ayant soin de tourner jusqu'à la butée (VITESSE MAXI) la manette d'accélérateur (fig. A, réf. 9).

La vitesse en marche arrière ne peut pas être modifiée.

- Régler la pression de la brosse centrale sur le sol, à l'aide de la molette (fig. A, réf. 8) le réglage doit être effectué selon le type de sol et de saleté à ramasser, en tournant dans le sens des aiguilles d'une montre pour augmenter la pression et dans le sens inverse des aiguilles d'une montre pour diminuer la pression sur le sol.
- Abaisser la brosse latérale à l'aide de la poignée (fig. A, réf. 11).
- Commencer le nettoyage, en manœuvrant le volant avec les mains et en agissant sur la commande traction

Mise en marche/utilisation 512 - 712:

- Préparer la machine comme indiqué au paragraphe précédent.
- Soulever la brosse latérale à l'aide du levier (fig. B, réf. 11).
- Tourner la clé de contact (fig. C, réf. 1) sur "1" .
- Contrôler à travers les leds (fig. C, réf. 5) que la(les) batterie(s) est (sont) complètement chargée(s), en cas contraire recharger la(les) batterie(s) (**version BATTERIE**)
- **Ouvrir le capot et** actionner la manette de démarrage du moteur à essence, lorsque

le moteur est froid il faut actionner le starter (**version MOTEUR THERMIQUE A DEMARRAGE PAR LANCEUR – MANUEL**)

- Appuyer sur le bouton aspiration (fig. C, réf. 2).
- Actionner la traction à l'aide du levier (fig. B, réf. 9)
- Régler la pression de la brosse centrale sur le sol, à l'aide de la molette (fig. B, réf. 8) le réglage doit être effectué selon le type de sol et de saleté à ramasser, en tournant dans le sens des aiguilles d'une montre pour augmenter la pression et dans le sens inverse des aiguilles d'une montre pour diminuer la pression sur le sol.
- Abaisser la brosse latérale à l'aide de la poignée (fig. B, réf. 11).
- Commencer le nettoyage, en manœuvrant le volant avec les mains et en agissant sur la commande traction

ATTENTION

Pour éviter d'endommager la surface à traiter, éviter de maintenir les brosses en rotation lorsque la machine est arrêtée.

ATTENTION

Ne pas ramasser de fils, cordes, feuillards.

ATTENTION

Toutes les 30 minutes de travail actionner le secoueur de filtre (fig. C, réf. 4) pendant 30 secondes, de façon à nettoyer le filtre aspiration, pendant cette opération le ventilateur aspiration s'arrête automatiquement.

ATTENTION

Éviter de passer sur les flaques d'eau, si la surface de travail est humide, il est possible d'utiliser la machine en désactivant le ventilateur d'aspiration (fig. C, réf. 2) car la saleté humide ou mouillée diminue l'efficacité du filtre d'aspiration.

Vidage bac à déchets:

Avant d'effectuer cette opération s'assurer que toutes les fonctions de la machine sont éteintes.

ATTENTION

Porter un masque lors du vidage du bac à déchets, afin de protéger les voies respiratoires contre les poussières dégagées pendant cette opération.

Bac avant:

- Débloquer le bac à l'aide de la poignée (fig. B, réf. 12) **512-712**.
- Débloquer le bac à l'aide de la poignée (fig. A, réf. 13) **512-712 RIDER**
- Saisir le bac et le sortir
- Vider le bac
- Remonter le bac
- Bloquer le bac à l'aide de la poignée (fig. B, réf. 12) **512-712**.
- Bloquer le bac à l'aide de la poignée (fig. A, réf. 13) **512-712 RIDER**

Bac arrière

- Débloquer le bac en le soulevant et en tournant les deux fixations (fig. B, réf. 13) **512-712**.
- Débloquer le bac en le soulevant et en tournant les deux fixations (fig. A, réf. 14) **512-712 RIDER**
- Saisir le bac et le retirer.
- Vider le bac
- Remonter le bac
- Bloquer le bac en tournant les deux fixations et en appuyant dessus quand elles sont en position.

Arrêt:

- Se garer dans la zone de parking
- Arrêter la machine en relâchant la poignée (fig. B, réf. 9) **512-712**, en relâchant la poignée accélérateur (fig. A, réf. 9) **512-712 RIDER**
- Arrêter les brosses à l'aide du bouton (fig. C, réf. 3) **512-712 RIDER**.
- Arrêter l'aspiration (fig. C, réf. 9) **512-712**
- Relever la brosse latérale à l'aide de la poignée (fig. A / B, réf. 11)
- Tourner la clé de contact en position "0" (fig. C, réf. 1).

7. PERIODES D'INACTIVITE

- Débrancher la batterie, pour une bonne durée de celle-ci il faut la recharger tous les 30/40 jours, si le niveau de la solution batteries est bas, ajuster avec de l'eau distillée.
- Vider les bas à déchets.
- Nettoyer la machine en général.
- Nettoyer le filtre d'aspiration;

8. INSTRUCTIONS POUR L'ENTRETIEN

! DANGER

Les opérations d'entretien concernant l'installation électrique et, de toute manière, toutes celles non décrites explicitement dans ce manuel, doivent être effectuées par des techniciens spécialisés, conformément aux normes de sécurité en vigueur et aux indications du manuel pour la maintenance.

Pour tout travail d'entretien sur le moteur, se reporter à son livret d'instructions.

! DANGER

Avant toute opération d'entretien débrancher impérativement les batteries de l'installation électrique de la machine.

8.1. Entretien - Règles générales

Un entretien régulier, conformément aux recommandations du Constructeur, est garant d'un parfait fonctionnement de la machine et de sa longévité.

Lors du nettoyage de la machine il est recommandé de prendre les précautions suivantes:

1. ne pas utiliser de nettoyeurs haute pression: de l'eau pourrait entrer à l'intérieur du coffret électrique ou des moteurs, et les endommager ou provoquer un court-circuit;
2. ne pas utiliser de vapeur, la chaleur pouvant déformer les pièces en plastique;
3. ne pas employer d'hydrocarbures ou de solvants: cela pourrait endommager les capots et les parties en caoutchouc.

8.2. Entretien courant

8.2.1. Flaps latéraux extérieurs: remplacement

- Tourner le capot.
- Démonter les roues arrière
- Dévisser les deux vis qui fixent les flaps au châssis (fig. F réf. 1).
- Les remplacer par des neufs.

8.2.2. Flap arrière: remplacement

- Démonter les roues arrière
- Retirer le bac arrière
- Dévisser les deux goujons de fixation du flap (fig. F réf. 3)
- Saisir et tirer le flap (fig. F réf. 4)
- Remplacer le flap, en insérant les deux axes dans les trous correspondants
- Visser les goujons de fixation et remonter la machine.

8.2.3. Brosse centrale: remplacement

- Retirer le bac avant (fig. A / B, réf. 2)
- Dévisser les deux vis qui fixent la brosse sur l'axe.
- Retirer la brosse
- Remonter la brosse en respectant bien le sens des poils.

8.2.4. Brosse latérale: remplacement

- Soulever la partie avant de la machine
- Dévisser la vis (fig. D réf. 1) retirer la brosse usée
- Installer la brosse neuve et la fixer avec la vis (fig. D réf. 1).
- Dévisser les deux vis (fig. E réf. 1) régler la hauteur de la brosse, revisser les vis.

ATTENTION

Ne remplacer jamais le fusible par un autre de plus fort ampérage.

Si un fusible grille sans arrêt, il faut trouver et réparer la panne présente dans le câblage, dans les cartes éventuellement présentes ou dans les moteurs: faire vérifier la machine par un technicien qualifié.

8.2.5. Fusibles: remplacement

- Tourner la clé de contact (fig. C réf. 1) sur "0" .
- Tourner le capot, de façon à accéder au logement moteur
- Retirer le couvercle de la boîte à fusibles
- Contrôler les fusibles.
- Mettre un fusible neuf.
- Refermer le couvercle

Tableau fusibles: Pour le tableau complet des fusibles, consulter le catalogue des pièces détachées.

8.2.6. Courroie brosse latérale: remplacement

- Tourner le capot supérieur.
- Retirer la courroie (fig. G, réf. 1) de la poulie (fig. G, réf. 2)
- Dévisser le goujon de fixation (fig. G, réf. 3) et faire sortir les crochets du bras latéral (fig. G, réf. 4) de la roue dentée folle.
- Retirer la courroie (fig. G, réf. 1) du bras latéral (fig. G, réf. 4)
- Remplacer la courroie
- Remonter le bras latéral (fig. G, réf. 4) sur la roue dentée folle.
- Visser le goujon (fig. G, réf. 3)
- Enfiler la courroie (fig. G, réf. 1) dans la poulie (fig. G, réf. 2)

8.2.7. Courroie traction 512-712: remplacement

- Tourner le capot.
- Retirer la courroie (fig. H réf. 1) de la gorge des poulies.
- Enfiler la courroie (fig. H réf. 1) neuve sur les poulies.

8.3. Entretien périodique

8.3.1. Opérations journalières

- vider les bacs à déchets.
- vérifier qu'il n'y ait pas de câbles, feuillets enroulés sur la brosse centrale.
- Recharger les batteries suivant la procédure décrite précédemment.

8.3.2. Opérations hebdomadaires

- vérifier l'état d'usure des FLAPS; si nécessaire les remplacer.
- Vérifier l'état du filtre à air aspiration et contrôler qu'il est en bon état (si nécessaire le remplacer).
- Contrôler le niveau de l'électrolyte dans les batteries et remplir avec de l'eau distillée si nécessaire.

8.3.3. Opérations semestrielles

- Faire contrôler l'équipement électrique par un technicien qualifié.

TABLEAU RECAPITULATIF ENTRETIENS

- A: A la livraison
 B: Toutes les 10 heures
 C: Toutes les 50 heures
 D: Toutes les 100 heures

CONTROLLER	A	B	C	D
Brosse centrale: vérifier et éventuellement retirer les feuillets ou cordes en nylon enroulés autour de la brosse		◆		
Brosse centrale: vérifier l'usure de la brosse			◆	
Brosses latérales: vérifier l'usure des brosses			◆	
Flap / Joint bac : vérifier l'usure des flaps et des joints			◆	
Filtre à poussière: contrôler état du filtre / nettoyer			◆	
Roues: contrôler que les pneus soient en bon état et que les flancs ne soient pas abimés				◆
Batterie: contrôler niveau acide des batteries	◆	◆		
Moteur thermique: remplacement huile moteur	Voir notice d'instructions du			
Moteur thermique: remplacement filtre à huile	Voir notice d'instructions du			
Moteur thermique: remplacement filtre à air	Voir notice d'instructions du			
Moteur thermique: nettoyage filtre à air	Voir notice d'instructions du			
Moteur thermique: contrôle niveau huile moteur	Voir notice d'instructions du			
Contrôle général: contrôler serrage boulons et vis			◆	

9. PROBLEMENTS, CAUSES ET REMEDES

9.1. Comment résoudre les anomalies éventuelles 512 – 712 RIDER

ANOMALIES	CAUSES	REMEDES
La machine ne marche pas	Batterie déconnectée	Brancher la batterie à la machine
	La batterie est déchargée	Recharger la batterie
	La clé (fig. C réf. 1) est sur 0	Mettre la clé sur 1 (fig. C réf. 1)
	Bouton d'urgence pressé (fig. A réf. 16)	Débloquer le bouton d'urgence (fig. A réf. 16)
	Télérupteur principal en panne	Remplacer le télérupteur
	Fusible cassé	Remplacer le fusible
	Manque d'essence	Faire le plein
Le moteur d'aspiration ne fonctionne pas	Fusible cassé	Remplacer le fusible
	Interrupteur activation ventilateur sur OFF (fig. C réf. 2)	Appuyer sur l'interrupteur activation ventilateur (fig. C réf. 2)
	Relais commande aspiration en panne	Remplacer le relais
	Moteur en panne	Remplacer le moteur
Brosse centrale ne tourne pas	Fusible cassé	Remplacer le fusible
	Bouton activation brosse non pressé (fig. C réf. 3)	Appuyer sur interrupteur activation brosse (fig. C réf. 3)
	Relais commande aspiration en panne	Remplacer le relais
	Led n.6 (rouge) allumée (fig. C réf. 6) pression brosse élevée	Diminuer la pression de la brosse centrale sur le sol.
	Moteur en panne	Remplacer le moteur
Secoueur de filtre ne fonctionne pas	Fusible cassé	Remplacer le fusible
	Relais commande secoueur de filtre en panne	Remplacer le relais
	Bouton activation secoueur de filtre non pressé (fig. C réf. 4)	Appuyer sur le bouton activation secoueur de filtre (fig. C réf. 4)
	Moteur secoueur de filtre en panne	Remplacer le moteur secoueur de filtre
Brosse latérale ne tourne pas	Courroie abîmée	Remplacer la courroie

La machine dégage de la poussière	Les flaps latéraux sont abîmés	Remplacer les flaps
	Bac à déchets plein	Vider le bac à déchets
Dégagement de poussière du ventilateur	Filtre mal positionné	Démonter et installer le filtre correctement
	Joins usés	Remplacer les joints
Moteur traction ne fonctionne pas	Fusible cassé	Remplacer le fusible
	Micro-interrupteur sous le siège non pressé	S'asseoir correctement sur le siège
	Surchauffe moteur traction	Arrêter la machine et attendre quelques minutes
	Capteur thermique abîmé	Remplacer le capteur thermique
	Carte traction abîmée	Remplacer la carte traction
	Moteur en panne	Remplacer le moteur
	Potentiomètre accélérateur en panne	Remplacer potentiomètre

9.2. Comment résoudre les anomalies éventuelles 512 - 712

ANOMALIES	CAUSES	REMEDES
La machine ne marche pas	Batterie déconnectée	Brancher la batterie à la machine
	La batterie est déchargée	Recharger la batterie
	La clé (fig. C réf. 1) est sur 0	Mettre la clé sur 1 (fig. C réf. 1)
	Manque d'essence	Faire le plein
Le moteur d'aspiration ne fonctionne pas	Fusible assé	Remplacer le fusible
	Interrupteur activation ventilateur sur OFF (fig. C réf. 2)	Appuyer sur l'interrupteur activation ventilateur (fig. C réf. 2)
	Moteur en panne	Remplacer le moteur
Brosse centrale ne tourne pas	Fusible cassé	Remplacer le fusible
	Moteur en panne	Remplacer le moteur
Secoueur de filtre ne fonctionne pas	Bouton activation secoueur de filtre non pressé (fig. C réf. 4)	Appuyer sur le bouton activation secoueur de filtre (fig. C réf. 4)
	Moteur secoueur de filtre en panne	Remplacer le moteur secoueur de filtre
Brosse latérale ne tourne pas	Courroie abîmée	Remplacer la courroie
La machine dégage de la poussière		Remplacer les flaps
	Les flaps latéraux sont abîmés	
Dégagement de poussière du ventilateur	Bac à déchets plein	Vider le bac à déchets
	Filtre mal positionné	Démonter et installer le filtre correctement
Moteur traction ne fonctionne pas	Joins usés	Remplacer les joints
	Fusible cassé	Remplacer le fusible
	Moteur en panne	Remplacer le moteur

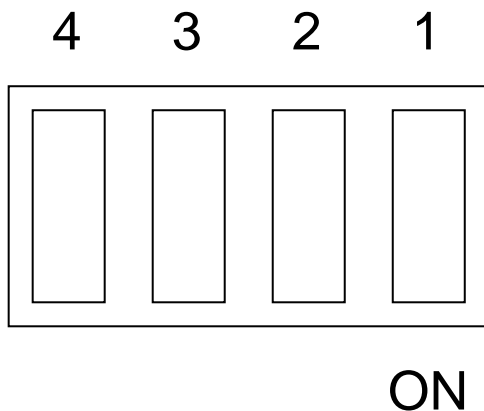
9.3. Alarmes qui s'affichent sur l'écran LCD 512 – 712 RIDER

- Acc Accélérateur.** S'affiche si la poignée accélérateur (fig. A réf. 9) est activée avant le démarrage ou après le réarmement de l'urgence. Relâcher et actionner de nouveau la poignée accélérateur.
- Pot Potentiomètre.** S'affiche si le potentiomètre vitesse est cassé ou défectueux. La traction est arrêtée. Relâcher la poignée et l'actionner de nouveau, si le message persiste, le potentiomètre est en panne.
- Lim Limite.** S'affiche quand le mosfet est en limite thermique interne. La traction est arrêtée. Relâcher la poignée accélérateur et l'actionner de nouveau, si le problème persiste attendre quelques minutes.
- Hot Surchauffe.** S'affiche quand le capteur thermique moteur se déclenche, attendre quelques minutes que le moteur refroidisse.
- MoS Mosfet.** S'affiche en cas de court-circuit dans le mosfet. Toutes les fonctions de la machine sont arrêtées.
- bLt Blocage traction.** S'affiche quand la tension batterie est trop basse. Recharger les batteries.
- AcS Anomalie commande brosses.** S'affiche quand il y a une anomalie au relais qui commande la brosse. Arrêter et redémarrer le moteur brosse. Si le message ne disparaît pas, le relais est peut-être débranché ou l'élément de commande à l'intérieur de la carte est en panne.
- AcA Anomalie commande aspirateur.** S'affiche quand il y a une anomalie au relais qui commande l'aspiration. Arrêter et redémarrer le moteur aspiration. Si le message ne disparaît pas, le relais est peut-être débranché ou l'élément de commande à l'intérieur de la carte est en panne.
- NoFR Anomalie télérupteur général KM1.** S'affiche quand il y a une anomalie à la commande télérupteur général. Arrêter et redémarrer la machine. Si le message ne disparaît pas, le télérupteur est peut-être en panne, débranché ou l'élément de commande à l'intérieur de la carte est en panne.

10. REGLAGE CARTE TABLEAU DE BORD 512 – 712 RIDER

i INFORMATION

En cas de remplacement de la carte du tableau de bord s'assurer que les réglages des "DIP Switch" présents sur celle-ci correspondent au type de machine utilisée.



- SW1 (**ON**) = Alimentation machine 12V
- SW2 (**ON**) = Batteries GEL
- SW3 (**ON**) = Version "RIDER"
- SW4 (**ON**) = Moteur à combustion interne (à explosion)

DEUTSCH

*(Übersetzung der Original-
Bedienungsanleitung)*

1. INHALT

1. INHALT	2
2. ALLGEMEINE INFORMATIONEN	4
2.1. ZWECK DES HANDBUCHS.....	4
2.2. MITGELIEFERTE MASCHINENDOKUMENTATION.....	5
3. TECHNISCHE INFORMATIONEN	5
3.1. ALLGEMEINE BESCHREIBUNG.....	5
3.2. ZEICHENERKLÄRUNG.....	5
3.3. GEFAHRENBEREICHE	6
4. INFORMATIONEN ZUR SICHERHEIT	6
4.1. SICHERHEITSNORMEN	6
5. TRANSPORT UND INSTALLATION	9
5.1. ANHEBEN UND TRANSPORT DER VERPACKTEN MASCHINE	9
5.2. KONTROLLEN BEI DER ANLIEFERUNG	9
5.3. AUSPACKEN	9
5.4. ANHEBEN UND TRANSPORT DER MASCHINE	10
6. PRAKTISCHER LEITFADEN FÜR DEN BEDIENER	10
6.1. STEUERUNGEN – BESCHREIBUNG 512 – 712 RIDER.....	10
6.2. STEUERUNGEN – BESCHREIBUNG 512 - 712.....	11
6.3. EINBAU DES SEITENBESENS	12
6.4. VORBEREITUNG DER MASCHINE ZUR ARBEIT.	12
6.4.1. Verbrennungsmotor: Vorbereitung.....	12
6.4.2. Batterien: Installation und Anschluss.....	12
6.4.3. Batterien: Ausbau.....	13
6.4.4. Das Batterieladegerät	14
6.4.5. Auswahl des Batterieladegeräts.....	14
6.4.6. Vorbereitung des Batterieladegeräts.....	14
6.5. ARBEIT	14
7. LÄNGERER STILLSTAND	18
8. ANLEITUNGEN FÜR DIE WARTUNG	18
8.1. WARTUNG – GENERELLE REGELN.....	18
8.2. GEWÖHNLICHE WARTUNG.....	18
8.2.1. Äußere seitliche Sauglippen: Auswechseln.....	18
8.2.2. Hintere Sauglippe: Auswechseln.....	19
8.2.3. Hauptkehrwalze: Auswechseln.....	19

8.2.4.	<i>Seitenbesen: Auswechseln</i>	19
8.2.5.	<i>Sicherungen: Auswechseln</i>	19
8.2.6.	<i>Riemen des Seitenbesens: Auswechseln</i>	20
8.2.7.	<i>Antriebsriemen 512-712: Auswechseln</i>	20
8.3.	REGELMÄßIGE WARTUNG	20
8.3.1.	<i>Tägliche Arbeiten</i>	20
8.3.2.	<i>Wöchentliche Arbeiten</i>	20
8.3.3.	<i>Halbjährliche Arbeiten</i>	20
9.	STÖRUNGEN, URSACHEN UND ABHILFEN	22
9.1.	WIE KÖNNEN EVENTUELLE STÖRUNGEN BESEITIGT WERDEN 512 – 712 RIDER	22
9.2.	WIE KÖNNEN EVENTUELLE STÖRUNGEN BESEITIGT WERDEN 512 - 712	24
9.3.	ALARMMELDUNGEN AM DISPLAY 512 – 712 RIDER	25
10.	EINSTELLUNG PLATINE ARMATURENBRETT 512 – 712 RIDER	26

2. ALLGEMEINE INFORMATIONEN



Lesen Sie das vorliegende Handbuch vor jedem Eingriff an der Maschine¹ aufmerksam durch.

2.1. Zweck des Handbuchs

Dieses Handbuch ist vom Hersteller abgefasst worden und ist wesentlicher Bestandteil der Maschine.

Es definiert den Verwendungszweck der Maschine und beinhaltet alle für die Bediener notwendigen Informationen.

Neben diesem Handbuch mit allen für die Benutzer erforderlichen Informationen sind andere Veröffentlichungen abgefasst worden, die spezifische Hinweise für die Wartungstechniker beinhalten.

Die Beachtung der Anweisungen gewährleistet die Sicherheit der Personen und der Maschine, die Wirtschaftlichkeit des Betriebs, die Qualität der erzielten Resultate und eine längere Lebensdauer der Maschine selbst. Das Nichtbeachten der Vorschriften kann zu Schäden an Personen, der Maschine, dem geschrubbten Boden und der Umwelt führen.

Für ein schnelles Auffinden der jeweiligen Argumente verweisen wir auf das beschreibende Inhaltsverzeichnis zu Beginn des Handbuchs.

Alle nicht zu vernachlässigenden Textabschnitte sind fettgedruckt und werden von nachstehend illustrierten und definierten Symbolen eingeleitet.

! GEFAHR

Zeigt an, dass höchste Vorsicht geboten ist, um nicht in ernste Schwierigkeiten zu geraten, die zum Tod des Personals oder zu gesundheitlichen Schäden führen könnten.

☞ ACHTUNG

Zeigt an, dass höchste Vorsicht geboten ist, um nicht in ernste Schwierigkeiten zu geraten, die Schäden an der Maschine, an der Umwelt oder wirtschaftliche Verluste verursachen könnten.

i INFORMATION

Besonders wichtige Angaben.

¹ Die Definition "Maschine" ersetzt die handelsübliche Bezeichnung des Produkts, auf das sich das gegenständliche Handbuch bezieht.

Der Hersteller kann zur Weiterentwicklung und Modernisierung des Produkts jederzeit und ohne Vorankündigung Änderungen daran vornehmen.

Auch wenn die sich in Ihrem Besitz befindliche Maschine leicht von den Abbildungen in diesem Dokument abweichen sollte, ist ihre Sicherheit gewährleistet und sind alle Informationen zuverlässig.

Das Typenschild in der Position (Abb. I, Pkt. 1) gibt über folgende Informationen Auskunft:

- Modell;
- Speisespannung;
- Gesamtnennleistung;
- Seriennummer (Maschinenummer);
- Baujahr;
- Volllastgewicht;
- Max. Steigung;
- Barcode mit Maschinenummer;
- Herstellerangaben.

2.2. Mitgelieferte Maschinendokumentation

- Bedienungsanleitung;
- Garantieschein;
- EG-Konformitätserklärung.

3. TECHNISCHE INFORMATIONEN

3.1. Allgemeine Beschreibung

Bei der gegenständlichen Maschine handelt es sich um eine Motorkehrmaschine, die in Privat- und Industriebereichen zum Kehren von Böden eingesetzt wird.

Die Motorkehrmaschine kann zum Aufkehren von Bearbeitungsrückständen, Staub und Schmutz im Allgemeinen auf allen ebenen, harten und nicht übermäßig holprigen Flächen verwendet werden, wie: Zement, Asphalt, Steingut, Keramik, Blech, Marmor, genoppte oder glatte Gummi- oder Kunststoffmatten im Allgemeinen, in geschlossenen Räumen oder im Freien.

3.2. Zeichenerklärung

Die wichtigsten Bestandteile der Maschine sind (Abb. A):

- Vorderer Kehrgutbehälter (Abb. A / B, Pkt. 2)
- Hinterer Kehrgutbehälter (Abb. A / B, Pkt. 1)
- Display (Abb. A / B, Pkt. 3)
- Hauptkehrwalze (Abb. A / B, Pkt. 4), sie ist das wichtigste Element der Maschine, da sie den Staub und die Abfälle in den Kehrgutbehälter befördert, sie ist je nach Art des Kehrguts in verschiedenen Härten und mit unterschiedlicher Beborstung erhältlich.

- Seitenbesen (Abb. A / B, Pkt. 5), er führt den Staub und die Abfälle der Hauptkehrwalze zu und dient ausschließlich zur Reinigung von Kanten, Ecken und Profilen.
- Saugfilter (Abb. A / B, Pkt. 6), er filtert die vom Sauggebläse angesaugte Luft.
- Sauggebläse, es sorgt dafür, dass beim Kehren kein Staub aufgewirbelt wird.
- Filterrüttler, er sorgt für die Reinigung des Saugfilters.
- Motor (**VERSION MIT ERBRENNUNGSMOTOR**)
- Display Batterieladegerät (Abb. A / B, Pkt. 7) (**OPTION**)

3.3. Gefahrenbereiche

A **-Bedienfeld:** Kurzschlussgefahr.

B **-Hauptkehrwalze:** Gefahr durch die Drehung der Kehrwalze.

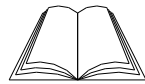
C **-Seitenbesen:** Gefahr durch die Drehung der Besen.

D **-Hinter- / Vorderräder:** Quetschgefahr zwischen Rad und Rahmen.

E **-Motorraum:** Kurzschlussgefahr zwischen den Batteriepolen (**VERSION MIT BATTERIE**), Gefahr von schweren Verbrennungen, wenn Wartungsarbeiten bei ausgeschaltetem und noch nicht ganz abgekühltem Motor durchgeführt werden (**VERSION MIT VERBRENNUNGSMOTOR**).

4. INFORMATIONEN ZUR SICHERHEIT

4.1. Sicherheitsnormen



Lesen Sie das „Handbuch mit der Betriebsanleitung“ aufmerksam durch, bevor Sie Arbeiten wie Inbetriebsetzung, Gebrauch, Wartung, gewöhnliche Wartung, sowie jeden anderen Eingriff an der Maschine durchführen.

ACHTUNG

Beachten Sie unbedingt alle im Handbuch angegebenen Vorschriften (insbesondere die mit Gefahr und Achtung gekennzeichneten), sowie die auf der Maschine angebrachte Sicherheitsbeschilderung.

Der Hersteller haftet auf keinen Fall für Personen- und Sachschäden, die auf die Nichtbeachtung der Vorschriften zurückzuführen sind.

Die Maschine darf nur von entsprechend geschulten Personen bedient werden, die ihre dementsprechenden Fähigkeiten unter Beweis gestellt haben und die ausschließlich dazu befugt sind.

Minderjährigen ist der Gebrauch der Maschine untersagt.

Diese Maschine darf ausschließlich für den vorgesehenen Verwendungszweck eingesetzt werden. Schätzen Sie das Gebäude, in dem Sie arbeiten (zum Beispiel pharmazeutische

Industrien, Krankenhäuser, chemische Industrien usw.), richtig ein und halten Sie sich strengstens an die dort geltenden Sicherheitsbestimmungen und –vorschriften.

Die Maschine auf keinen Fall an ungenügend beleuchteten und explosionsgefährdeten Orten, auf öffentlichen Straßen, zum Aufkehren von gesundheitsschädlichem Schmutz (Staub, Gas, usw.) und in unbekanntem Räumlichkeiten einsetzen.

Die Maschine kann in einem Temperaturbereich zwischen +4°C und +35°C betrieben werden; bei Nichtgebrauch der Maschine beträgt der zulässige Temperaturbereich +0°C bis +50°C.

Die für die Maschine zulässige Feuchtigkeit liegt in jeder Situation zwischen 30% und 95%.

Nie entflammbar oder explosive Flüssigkeiten (z.B. Benzin, Heizöl usw.), Säuren und Lösungsmittel (z.B. Verdüner für Lacke, Azeton usw.) aufkehren. Keine brennenden oder glühenden Gegenstände aufkehren.

Verwenden Sie die Maschine nicht auf Gefällen über 2%; bei kleinen Neigungen die Maschine nicht quer benutzen, immer vorsichtig fahren und keine Wendungen machen. Beim Transport auf Rampen oder auf abschüssigem Gelände größte Sorgfalt walten lassen, um das Umkippen und/oder unkontrollierte Beschleunigen zu vermeiden. .

Die Maschine nie an einem abschüssigen Ort abstellen.

Die Maschine darf niemals mit laufendem Motor unbewacht abgestellt werden; die Maschine erst verlassen, nachdem die Motoren abgeschaltet worden sind und sie gegen unbeabsichtigte Bewegungen gesichert ist.

Beim Gebrauch der Maschine auf Dritte, besonders auf Kinder achten, die im Arbeitsraum anwesend sind.

Die Maschine nicht zum Transport von Personen/Gegenständen oder zum Schleppen von Gegenständen benutzen, die vom Hersteller nicht zugelassen sind. Die Maschine nicht schleppen.

Die Maschine in keinem Fall als Ablagefläche für Gewichte benutzen.

Die Belüftungs- und Hitzeauslassöffnungen nicht verschließen.

Die Sicherheitsvorrichtungen auf keinen Fall entfernen, verändern und umgehen.

Zahlreiche unangenehme Erfahrungen haben gezeigt, dass eine Person meist mehrere Gegenstände trägt, die zu schweren Unfällen führen können: vor Arbeitsbeginn unbedingt Schmuckstücke, Uhren, Krawatten und sonstige Gegenstände abnehmen.

Der Bediener muss zu seiner Sicherheit immer persönliche Schutzausrüstung tragen: Schurz oder Overall, rutschfestes und wasserundurchlässiges Schuhwerk, Gummihandschuhe, Schutzbrillen und Ohrenschutz, Atemschutzmaske.

Die Hände nicht in bewegte Teile stecken.

Bei Betriebsstörungen und/oder Schäden die Maschine sofort ausschalten und sie keinesfalls selbst reparieren. Wenden Sie sich an ein technisches Kundendienstzentrum des Herstellers.

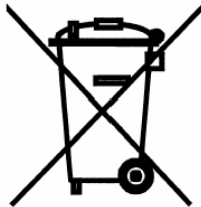
Alle Wartungsarbeiten müssen in ausreichend beleuchteten Räumen ausgeführt werden.

Alle Arbeiten an der Elektrik und alle Wartungs- und Reparaturarbeiten (besonders alle nicht ausdrücklich in diesem Handbuch beschriebenen Arbeiten) dürfen nur von technischem Fachpersonal mit Erfahrung auf diesem Gebiet ausgeführt werden.

Nur vom Hersteller gelieferte Originalersatzteile verwenden, da allein diese Teile den sicheren und störungsfreien Betrieb des Geräts gewährleisten. Nie von anderen Maschinen abmontierte Teile oder sonstige Bausätze als Ersatzteile verwenden.

Diese Maschine ist für eine Lebensdauer von zehn Jahren ab dem auf dem Typenschild angegebenen Konstruktionsdatum konstruiert und hergestellt. Nach Ablauf dieses Zeitraums muss die Maschine, egal ob sie eingesetzt worden ist oder nicht, gemäß der im jeweiligen Land geltenden Gesetzgebung entsorgt werden:

- dieses Produkt gilt nach der Richtlinie über Elektro- und Elektronik-Altgeräte (WEEE) als Sondermüll und erfüllt die Anforderungen der neuen Umweltschutzrichtlinien (2002/96/EG WEEE). Es muss nach den geltenden Gesetzen und Bestimmungen getrennt vom Hausmüll entsorgt werden.



Sondermüll. Nicht über den Hausmüll entsorgen.

Als Alternative kann die Maschine für eine komplette Überholung an den Hersteller geschickt werden.

Falls die Maschine nicht mehr benutzt wird, die Batterien ausbauen und an einer autorisierten Entsorgungsstelle abgeben.

Ferner müssen alle Maschinenteile, die vor allem für Kinder eine Gefahr darstellen könnten, entfernt werden.

5. TRANSPORT UND INSTALLATION

5.1. Anheben und Transport der verpackten Maschine

ACHTUNG

Beim Anheben sicherstellen, dass die verpackte Maschine fest verankert ist, um ein unbeabsichtigtes Umkippen oder Herabfallen zu vermeiden.

Das Be- und Entladen der Transportfahrzeuge muss bei angemessener Beleuchtung ausgeführt werden.

Die vom Hersteller auf einer Holzpalette verpackte Maschine muss mit geeigneten Mitteln (siehe Richtlinie 89/392/EWG und spätere Änderungen und/oder Ergänzungen) verladen werden.

Das Anheben des verpackten Maschinenrumpfs kann nur unter Verwendung eines Gabelstaplers erfolgen. Hierbei vorsichtig vorgehen, um Stöße und das Umfallen der Maschine zu vermeiden.

5.2. Kontrollen bei der Anlieferung

Bei der Anlieferung durch das Transportunternehmen die Verpackung und die darin enthaltene Maschine sorgfältig auf einwandfreien Zustand prüfen. Falls Transportschäden an der Maschine festgestellt werden, muss der Spediteur darauf hingewiesen werden; behalten Sie sich vor Annahme der Ware schriftlich das Recht auf Schadenersatzforderungen vor.

5.3. Auspacken

ACHTUNG

Während des Auspackens der Maschine muss der Bediener die notwendigen Schutzausrüstungen tragen (Handschuhe, Brillen usw.), um die Unfallgefahr zu mindern.

Die Maschine aus ihrer Verpackung nehmen und hierbei folgendermaßen vorgehen:

- die Umreifungsbänder aus Kunststoff mit einer Schere oder einer Schneidezange durchschneiden;
- den Karton entfernen;
- je nach Modell, die Metallbügel entfernen oder die Umreifungsbänder aus Plastik durchschneiden, mit denen der Rahmen der Maschine an der Palette befestigt ist;
- mit Hilfe einer schrägen Fläche die Maschine im Rückwärtsgang von der Palette herunterlassen;
- die Maschine von der Verpackung entfernen.

Falls nötig, das Verpackungsmaterial aufbewahren, da es zum Schutz der Maschine wiederbenutzt werden kann, falls sie an einen anderen Ort oder zu Reparaturwerkstätten transportiert werden muss.

Andernfalls muss das Material in Übereinstimmung mit den einschlägigen Gesetzen entsorgt werden.

5.4. Anheben und Transport der Maschine

ACHTUNG

Der gesamte Vorgang muss in einem gut beleuchteten Raum und unter Anwendung der geeignetsten Sicherheitsmaßnahmen durchgeführt werden.

Der Bediener muss zu seiner Sicherheit immer persönliche Schutzausrüstung tragen.

Das Aufladen der Maschine auf ein Transportmittel muss wie folgt durchgeführt werden:

- Den Kehrgutbehälter entleeren
- Die Maschine auf die Palette laden und mit Umreifungsbändern aus Plastik oder den speziellen Metallbügeln darauf befestigen;
- Die Palette (mit der Maschine) mit einem Gabelstapler anheben und auf das Transportmittel laden;
- Die Maschine mit Seilen am Transportmittel verankern, die an der Palette und der Maschine selbst befestigt sind.

6. PRAKTISCHER LEITFADEN FÜR DEN BEDIENER

6.1. Steuerungen – Beschreibung 512 – 712 RIDER

Die Maschine verfügt, wie aus Abb. **C** hervorgeht, über die folgenden Steuerungen und Anzeigelampen:

Startschalter (Abb. C, Pkt. 1): er schaltet die Maschine ein und aus

Not-Aus-Taste (Abb. A, Pkt. 16): sie schaltet alle Funktionen der Maschine zu oder ab

Saugschalter (Abb. C, Pkt. 2): er schaltet den Saugermotor zu oder ab.

Bürstenschalter (Abb. C, Pkt. 3): er schaltet den Bürstenantrieb zu oder ab.

Filterrütteltaste (Abb. C, Pkt. 4): sie schaltet den Filterrüttler frei.

Batterieladestand-LED (Abb. C, Pkt. 5): 3 LEDs, die den Batterieladestand anzeigen:

Grüne Anzeigeleuchte, Batterie komplett aufgeladen

Gelbe Anzeigeleuchte, die Batterie ist fast leer und muss aufgeladen werden

Rote Anzeigeleuchte, Batterie leer

LED Hauptkehrwalzendruck (Abb. C, Pkt. 6): 6 LEDs, die den Hauptkehrwalzendruck auf der Arbeitsfläche anzeigen. Der von der Kehrwalze auf den Boden ausgeübte Druck wird durch Ablesen des vom Motor der Hauptkehrwalze aufgenommenen Stroms berechnet:

Grüne Anzeigeleuchten, leichter Druck

Gelbe Anzeigeleuchte, mittlerer Druck

Rote Anzeigeleuchte, starker Druck

Wenn sich die rote Anzeigeleuchte (LED Nr.6) einschaltet, beginnen alle LEDs zu blinken.

Zwei Minuten nach dem Einschalten der roten Anzeigeleuchte schaltet sich die Bürstenfunktion automatisch ab.

Griff zur Regelung des Hauptkehrwalzendrucks (Abb. A, Pkt. 8): reguliert den Bürstendruck auf dem Boden.

Gasdrehknopf (Abb. A, Pkt. 9), mit diesem Drehknopf kann die Geschwindigkeit der Maschine gewählt werden

Bediengriff für die vordere Grobschmutzklappe (Abb. A, Pkt. 10), mit diesem Griff wird die vordere Grobschmutzklappe zum Einsammeln von sperrigem Kehrgut angehoben.

Hebel zum Anheben des Seitenbesens (Abb. A, Pkt. 11), mit diesem Hebel wird der Seitenbesen angehoben und abgesenkt.

Fahrtrichtungsschalter (Abb. C, Pkt. 7), mit diesem Wählschalter wird die Fahrtrichtung (vorwärts/rückwärts) der Maschine bestimmt.

Display (Abb. C, Pkt. 8), es zeigt die Alarmcodes an.

Bremse (Abb. A, Pkt. 12). Feststellbremse (sie wird durch Betätigung des weißen Arretierhebels aktiviert) und Betriebsbremse

Generator START (Abb. A, Pkt. 17) Verbrennungsmotor mit Elektrostart

6.2. Steuerungen – Beschreibung 512 - 712

Die Maschine verfügt, wie aus Abb. C hervorgeht, über die folgenden Steuerungen und Anzeigelampen:

Startschalter (Abb. C, Pkt. 1): er schaltet die Maschine ein und aus

Saugschalter (Abb. C, Pkt. 2): er schaltet den Saugermotor zu oder ab.

Filterrütteltaste (Abb. C, Pkt. 4): sie schaltet den Filterrüttler frei.

Batterieladestand-LED (Abb. C, Pkt. 5): 3 LEDs, die den Batterieladestand anzeigen:

Grüne Anzeigeleuchte, Batterie komplett aufgeladen

Gelbe Anzeigeleuchte, die Batterie ist fast leer und muss aufgeladen werden

Rote Anzeigeleuchte, Batterie leer

Griff zur Regelung des Hauptkehrwalzendrucks (Abb. B, Pkt. 8): reguliert den Bürstendruck auf dem Boden.

Griff für die Antriebssteuerung (Abb. B, Pkt. 9), mit diesem Griff wird der Antrieb der Maschine freigeschaltet.

Bediengriff für die vordere Grobschmutzklappe (Abb. B, Pkt. 10), mit diesem Griff wird die vordere Grobschmutzklappe zum Einsammeln von sperrigem Kehrgut angehoben.

Hebel zum Anheben des Seitenbesens (Abb. B, Pkt. 11), mit diesem Hebel wird der

Seitenbesen angehoben und abgesenkt.

Bremse (Abb. B, Pkt. 12). Feststellbremse

LED Absaugung (Abb. C, Pkt. 9), zeigt den Betriebsstatus der Absaugung an EIN/AUS

6.3. Einbau des Seitenbesens

ACHTUNG

Bei diesem Vorgang müssen die Maschine ausgeschaltet und der Schlüssel gezogen sein.

Wie folgt vorgehen (Abb. D):

- Die Maschine vorne anheben
- Den Seitenbesen einbauen und mit der mitgelieferten Scheibe und Schraube fixieren (Abb. D Pkt. 1).
- Die beiden Schrauben (Abb. E Pkt. 1) lösen, die Höhe des Besens regulieren und die Schrauben wieder festziehen.

6.4. Vorbereitung der Maschine zur Arbeit.

ACHTUNG

Vor Arbeitsbeginn einen Arbeitskittel, Ohrenschutz, rutschsichere Schuhe, Atemschutzmaske, Handschuhe und alle sonstigen von der Arbeitsumgebung geforderten Schutzausrüstungen anziehen.

6.4.1. Verbrennungsmotor: Vorbereitung

Die Bedienungsanleitung des Motors, die dem Handbuch der Maschine beiliegt, aufmerksam durchlesen, den Motorölstand prüfen und bei niedrigem Ölstand Öl nachfüllen. Hierbei Schutzhandschuhe tragen.

Die Maschine auftanken.

6.4.2. Batterien: Installation und Anschluss

Die Batterien werden normalerweise mit Säure gefüllt und einsatzbereit geliefert.

Batterien mit Trockenladung müssen vor dem Einbau in die Maschine wie folgt vorbereitet werden:

- die Verschlussstopfen der Batterien entfernen, alle Batteriezellen mit spezieller Schwefelsäure füllen bis die Platten ganz bedeckt sind (jede Batteriezelle mindestens zweimal nachfüllen);
- für 4-5 Stunden ruhen lassen, damit die Luftblasen an die Oberfläche steigen und die Platten den Elektrolyt aufnehmen können;
- den Elektrolytstand kontrollieren, die Platten müssen immer bedeckt sein, andernfalls mit Schwefelsäure auffüllen;

- die Verschlussstopfen wieder schließen;
- die Akkumulatoren in die Maschine einbauen (gemäß dem nachfolgend beschriebenen Ablauf).

Der Akku sollte vor der Inbetriebnahme der Maschine erstmals voll aufgeladen werden.

! GEFAHR

Alle Schalter am Bedienfeld müssen auf der Position "0" stehen (aus).

An Pluspole dürfen nur Klemmen mit dem Symbol "+" angeschlossen werden. Die Batterieladung nicht durch Funkenbildung kontrollieren.

Die nachfolgenden Angaben müssen genau beachtet werden, da bei Kurzschluss der Batterien Explosionsgefahr besteht.

- Die obere Abdeckhaube um 90° nach hinten zur Maschine drehen.
- Die Batterie/n in das Batteriefach einsetzen.
- Die Batterie/n anschließen.

👉 ACHTUNG

Die Akkumulatoren mit Hilfsmitteln in die Maschine einbauen, die für ihr Gewicht geeignet sind.

Die Plus- und Minuspole haben unterschiedlichen Durchmesser.

- Die obere Abdeckhaube drehen.
- Die Maschine gemäß den nachfolgenden Angaben verwenden.

6.4.3. Batterien: Ausbau.

! GEFAHR

Beim Entfernen der Batterien muss der Bediener alle zur Herabsetzung der Unfallgefahr notwendigen Schutzausrüstungen (Handschuhe, Brille, Overall, Sicherheitsschuhe, usw.) tragen; er muss prüfen, dass alle Schalter am Bedienfeld auf der Position "0" (Aus) stehen und dass die Maschine ausgeschaltet ist, er muss sich von offenen Flammen fernhalten, darf die Pole der Batterien nicht kurzschließen, keine Funken verursachen und nicht rauchen. Dann wie folgt vorgehen:

- die Klemmen der Batterieverkabelung und der Brücke von den Batteriepolen abklemmen.
- falls vorhanden, die Vorrichtungen zur Verankerung der Batterien am Maschinenunterbau entfernen.
- die Batterien mit angemessenen Beförderungsgeräten aus dem Batteriefach heben.

6.4.4. Das Batterieladegerät

ACHTUNG

Die Batterien dürfen sich nie zu stark entladen, da sie hierdurch zerstört werden können.

6.4.5. Auswahl des Batterieladegeräts

Das Batterieladegerät muss für die aufzuladenden Batterien geeignet sein:

Röhrchenplattenbatterien: Es wird ein Batterieladeautomat empfohlen, lassen Sie sich dennoch vom Hersteller bei der Auswahl beraten und beachten Sie die Angaben im Handbuch des Batterieladegeräts.

Gelbatterien: Verwenden Sie ein spezielles Batterieladegerät für diesen Akkumulatortyp.

6.4.6. Vorbereitung des Batterieladegeräts

Bei Verwendung eines nicht im Lieferumfang der Maschine enthaltenen Batterieladegeräts muss der mit der Maschine gelieferte Steckverbinder daran angeschlossen werden.

Der Steckverbinder muss wie folgt installiert werden:

- Ca. 13 mm der Schutzhülle vom roten und schwarzen Kabel des Batterieladegeräts entfernen;
- Die Kabel in die Enden des Steckverbinders einstecken und mit einer passenden Zange fest zusammenpressen;
- Beim Einstecken der Kabel in den Steckverbinder auf die Polarität achten (rotes Kabel +, schwarzes Kabel –).
- Den gerade verkabelten Steckverbinder in den Steckverbinder im Maschinenfach einstecken.

6.5. Arbeit

i INFORMATION

Beim ersten Gebrauch der Maschine empfiehlt sich eine kurze Probezeit auf einer weitläufigen Fläche ohne Hindernisse, um die notwendige Routine zu erlangen.

Inbetriebnahme/Gebrauch 512 – 712 RIDER:

i INFORMATION

Der Sitz (Abb. A, Pkt. 15) ist mit einem Sicherheitssensor ausgerüstet, dessen Aufgabe es ist, den Maschinenstart erst dann freizugeben, wenn der Bediener auf dem Fahrersitz sitzt.

- Die Maschine wie im vorhergehenden Abschnitt beschrieben vorbereiten.
- Den Seitenbesen durch Betätigen des Hebels anheben (Abb. A, Pkt. 11).
- Den Zündschlüssel (Abb. C, Pkt. 1) auf Position "1" drehen.
- Anhand der LEDs (Abb. C, Pkt. 5) prüfen, ob die Batterie/n komplett aufgeladen ist/sind, andernfalls die Batterie/n aufladen (**Version mit BATTERIE**).
- Die Abdeckhaube öffnen und den Startgriff des Verbrennungsmotors betätigen, bei kaltem Motor muss auch der Lufthebel betätigt werden (**VERBRENNUNGSMOTOR mit manuellem Seilzugstart**).
- Die Taste (Abb. A, Pkt. 17) Start Verbrennungsmotor drücken (**VERBRENNUNGSMOTOR mit Elektrostart**).
- Die Taste zum Zuschalten der Bürsten drücken (Abb. C, Pkt. 3), sobald sie zugeschaltet sind, schaltet sich die LED der Taste ein, bei nochmaligem Drücken der Taste schalten sich die Bürsten ab, der Saugmotor schaltet sich automatisch ein.
- Den Antrieb über den Gasdrehknopf betätigen (Abb. A, Pkt. 9)

i INFORMATION

Die maximale Arbeitsgeschwindigkeit kann eingestellt werden, hierzu sind die nachfolgenden Angaben zu beachten:

1. Bei ausgeschalteter Maschine den Zündschlüssel (Abb. C, Pkt. 1) auf die Position "1" drehen.
2. Mit der Maschine fahren (vorwärts) und über den Gasdrehgriff (Abb. A, Pkt. 9) die gewünschte Höchstgeschwindigkeit anwählen, dann den Fahrschalter (Abb. C, Pkt. 7) auf die mittlere Position einstellen, die erfolgte Speicherung der Geschwindigkeit wird durch ein akustisches Signal bestätigt.

Um die werksseitig eingestellte maximale Arbeitsgeschwindigkeit wieder einzustellen, die Maschine über den Zündschlüssel (Abb. C, Pkt. 1) ausschalten und wieder einschalten, oder die Angaben unter Punkt 2 wiederholen, wobei der Gasgriff (Abb. A, Pkt. 9) bis zum Endanschlag (MAX GESCHWINDIGKEIT) gedreht werden muss.

Die Rückwärtsgeschwindigkeit kann nicht verändert werden.

- Den Hauptkehrwalzendruck auf dem Boden über den Knopfgriff einstellen (Abb. A, Pkt. 8), die Einstellung muss je nach Art des Bodens und nach Art der Verschmutzung erfolgen; bei Drehen im Uhrzeigersinn erhöht sich der Druck auf die Arbeitsfläche und bei Drehen entgegen dem Uhrzeigersinn verringert er sich.
- Den Seitenbesen durch Betätigen des Griffs absenken (Abb. A, Pkt. 11).
- Den Reinigungsvorgang beginnen, hierbei den Fahrgriff mit den Händen bedienen und die Antriebssteuerung betätigen.

Inbetriebnahme/Gebrauch 512 - 712:

- Die Maschine wie im vorhergehenden Abschnitt beschrieben vorbereiten.
 - Den Seitenbesen durch Betätigen des Hebels anheben (Abb. B, Pkt. 11).
 - Den Zündschlüssel (Abb. C, Pkt. 1) auf Position "1" drehen.
 - Anhand der LEDs (Abb. C, Pkt. 5) prüfen, ob die Batterie/n komplett aufgeladen ist/sind, andernfalls die Batterie/n aufladen (**Version mit BATTERIE**).
 - Die Abdeckhaube öffnen und den Startgriff des Verbrennungsmotors betätigen, bei kaltem Motor muss auch der Lufthebel betätigt werden (**Version mit VERBRENNUNGSMOTOR MIT MANUELLEM SEILZUGSTART**).
 - Die Saugtaste drücken (Abb. C, Pkt. 2).
 - Den Antrieb über den Hebel betätigen (Abb. B, Pkt. 9)
-
- Den Hauptkehrwalzendruck auf dem Boden über den Knopfgriff einstellen (Abb. B, Pkt. 8), die Einstellung muss je nach Art des Bodens und nach Art der Verschmutzung erfolgen; bei Drehen im Uhrzeigersinn erhöht sich der Druck auf die Arbeitsfläche und bei Drehen entgegen dem Uhrzeigersinn verringert er sich.
 - Den Seitenbesen durch Betätigen des Griffs absenken (Abb. B, Pkt. 11).
 - Den Reinigungsvorgang beginnen, hierbei den Fahrgriff mit den Händen bedienen und die Antriebssteuerung betätigen.

ACHTUNG

Um die Oberfläche des zu behandelnden Bodens nicht zu beschädigen, muss der Bürstenantrieb bei stehender Maschine ausgeschaltet werden.

ACHTUNG

Keine Drähte, Seile und Bänder aufkehren.

ACHTUNG

Während der Arbeit muss alle 30 Minuten die Filterrütteltaste für 30 Sekunden gedrückt werden (Abb. C, Pkt. 4), um den Saugfilter zu reinigen, während dieses Vorgangs schaltet sich der Sauglüfter automatisch aus.

ACHTUNG

Nicht über Wasserpfützen fahren, bei feuchter Arbeitsfläche kann die Maschine mit ausgeschaltetem Sauglüfter benutzt werden (Abb. C, Pkt. 2), da feuchter/nasser Schmutz die Funktionstüchtigkeit des Saugfilters beeinträchtigt.

Entleeren des Kehrgutbehälters:

Vor diesem Vorgang sicherstellen, dass alle Maschinenfunktionen ausgeschaltet sind.

ACHTUNG

Beim Entleeren des Kehrgutbehälters müssen die Atemwege immer durch eine Schutzmaske vor Staub geschützt sein, die bei diesem Vorgang immer getragen werden muss.

Vorderer Kehrgutbehälter:

- Den Kehrgutbehälter über den Griff entriegeln (Abb. B, Pkt. 12) **512-712**.
- Den Kehrgutbehälter über den Griff entriegeln (Abb. A, Pkt. 13) **512-712 RIDER**.
- Den Kehrgutbehälter aus seiner Aufnahme ziehen.
- Den Kehrgutbehälter entleeren.
- Den Kehrgutbehälter wieder einsetzen.
- Den Kehrgutbehälter über den Griff verriegeln (Abb. B, Pkt. 12) **512-712**.
- Den Kehrgutbehälter über den Griff verriegeln (Abb. A, Pkt. 13) **512-712 RIDER**.

Hinterer Kehrgutbehälter:

- Den Kehrgutbehälter durch Anheben und Drehen der beiden Verschlüsse entriegeln (Abb. B, Pkt. 13) **512-712**.
- Den Kehrgutbehälter durch Anheben und Drehen der beiden Verschlüsse entriegeln (Abb. A, Pkt. 14) **512-712 RIDER**.
- Den Kehrgutbehälter aus der Maschine herausziehen.
- Den Kehrgutbehälter entleeren.
- Den Kehrgutbehälter wieder einsetzen.
- Den Kehrgutbehälter durch Drehen und anschließend Andrücken der beiden Verschlüsse verriegeln.

Anhalten:

- Auf den Parkplatz fahren.
- Die Maschine durch Loslassen des Griffs (Abb. B, Pkt. 9) **512-712**, durch Loslassen des Gasdrehknopfs (Abb. A, Pkt. 9) **512-712 RIDER** anhalten.
- Die Bürsten über die Taste (Abb. C, Pkt. 3) ausschalten **512-712 RIDER**.
- Die Absaugung ausschalten (Abb. C, Pkt. 9) **512-712**
- Den Seitenbesen durch Betätigen des Griffs anheben (Abb. A / B, Pkt. 11).
- Den Zündschlüssel (Abb. C, Pkt. 1) auf die Position "0" drehen.

7. LÄNGERER STILLSTAND

- Die Batterie abklemmen, für eine gute Lebensdauer muss sie alle 30/40 Tage aufgeladen werden, bei niedrigem Batteriesäurestand mit destilliertem Wasser auffüllen.
- Die Kehrgutbehälter entleeren.
- Die Maschine generell reinigen.
- Den Saugfilter reinigen.

8. ANLEITUNGEN FÜR DIE WARTUNG

! GEFAHR

Wartungsarbeiten an der Elektrik und alle Wartungsarbeiten, die nicht ausdrücklich in dieser Betriebsanleitung beschrieben sind, müssen von technischem Fachpersonal in Übereinstimmung mit den gültigen Sicherheitsnormen und den Vorschriften im Wartungshandbuch ausgeführt werden.

Für alle Wartungsarbeiten am Motor wird auf die Bedienungsanleitung verwiesen.

! GEFAHR

Vor allen Wartungsarbeiten müssen die Batterien von der elektrischen Anlage der Maschine abgeklemmt werden.

8.1. Wartung – generelle Regeln

Eine ordnungsgemäße Wartung, nach den Anweisungen des Herstellers, ist eine Garantie für eine bessere Leistung und längere Lebensdauer der Maschine.

Bei der Reinigung der Maschine immer auf Folgendes achten:

1. Den Gebrauch von Hochdruckreinigern vermeiden: durch sie könnte das Wasser in das Elektrofach oder zu den Motoren gelangen, was zu Beschädigungen mit Kurzschlussrisiko führt;
2. Keinen Dampf benutzen, damit die Kunststoffteile nicht durch Wärme verformt werden;
3. Keine Kohlenwasserstoffe oder Lösungsmittel benutzen: die Gehäuse und die Gummiteile können beschädigt werden.

8.2. Gewöhnliche Wartung

8.2.1. Äußere seitliche Sauglippen: Auswechseln

- Die Abdeckhaube drehen.
- Die Hinterräder ausbauen.

- Die Schrauben entfernen, mit denen die Sauglippen am Rahmen befestigt sind (Abb. F Pkt. 1).
- Die alten Sauglippen gegen die neuen auswechseln.

8.2.2. Hintere Sauglippe: Auswechseln

- Die Hinterräder ausbauen.
- Den hinteren Kehrgutbehälter entfernen.
- Die beiden Befestigungsstifte der Sauglippen entfernen (Abb. F Pkt. 3).
- Die Sauglippe herausziehen (Abb. F Pkt. 4)
- Die Sauglippe auswechseln, indem die beiden Stifte in die entsprechenden Bohrungen gesteckt werden.
- Die Befestigungsstifte festziehen und die Maschine wieder zusammenbauen.

8.2.3. Hauptkehrwalze: Auswechseln

- Den vorderen Kehrgutbehälter entfernen (Abb. A / B Pkt. 2).
- Die Schrauben entfernen, mit denen die Hauptkehrwalze an der Welle befestigt ist.
- Die Kehrwalze herausziehen.
- Die Kehrwalze wieder einbauen und hierbei auf die Ausrichtung der Beborstung achten.

8.2.4. Seitenbesen: Auswechseln

- Die Maschine vorne anheben
- Die Schraube (Abb. D Pkt. 1) lösen und den abgenutzten Seitenbesen entfernen.
- Den neuen Seitenbesen einbauen und mit der Schraube befestigen (Abb. D Pkt. 1).
- Die beiden Schrauben (Abb. E Pkt. 1) lösen, die Höhe des Seitenbesens regulieren und die Schrauben wieder festziehen.

ACHTUNG

Keine Sicherung mit höherer Amperezahl als vorgesehen einbauen.

Falls eine Sicherung mehrfach durchbrennt, muss der Defekt in der Verkabelung, in den Platinen (falls vorhanden) oder in den Motoren festgestellt und repariert werden: die Maschine muss hierzu von qualifiziertem Fachpersonal überprüft werden.

8.2.5. Sicherungen: Auswechseln

- Den Zündschlüssel (Abb. C, Pkt. 1) auf die Position "0" drehen.
- Die Abdeckhaube drehen, um Zugang zum Maschinenfach zu erhalten.
- Die Abdeckung des Sicherungshalters entfernen.
- Die Sicherungen prüfen.
- Eine neue Sicherung einbauen.

- Die Abdeckung wieder anbringen.

Tabelle der Sicherungen: Für die komplette Sicherungstabelle wird auf den Ersatzteilkatalog verwiesen.

8.2.6. Riemen des Seitenbesens: Auswechseln

- Die obere Abdeckhaube drehen.
- Den Riemen (Abb. G Pkt. 1) von der Riemenscheibe (Abb. G Pkt. 2) ziehen.
- Den Befestigungsstift (Abb. G Pkt. 3) entfernen und die Haken des seitlichen Arms (Abb. G Pkt. 4) aus dem losen Zahnring aushaken.
- Den Riemen (Abb. G Pkt. 1) vom seitlichen Arm (Abb. G Pkt. 4) ziehen.
- Den Riemen auswechseln.
- Den seitlichen Arm (Abb. G Pkt. 4) wieder am losen Zahnring festhaken.
- Den Stift (Abb. G Pkt. 3) festschrauben.
- Den Riemen (Abb. G Pkt. 1) auf die Riemenscheibe (Abb. G Pkt. 2) ziehen.

8.2.7. Antriebsriemen 512-712: Auswechseln

- Die Abdeckhaube drehen.
- Den Riemen (Abb. H Pkt. 1) von der Rille der Riemenscheiben ziehen.
- Den neuen Riemen (Abb. H Pkt. 1) auf die Riemenscheiben ziehen.

8.3. Regelmäßige Wartung

8.3.1. Tägliche Arbeiten

- den Kehrgutbehälter entleeren.
- Prüfen, dass keine Kabel oder Bänder um die Hauptkehrwalze gewickelt sind.
- Die Batterien gemäß dem zuvor beschriebenen Ablauf aufladen.

8.3.2. Wöchentliche Arbeiten

- Den Verschleißzustand der Sauglippen prüfen; gegebenenfalls auswechseln.
- Den Zustand des Saugluftfilters kontrollieren und auf Beschädigungen prüfen (gegebenenfalls auswechseln);
- Den Elektrolytstand in den Batterien kontrollieren und gegebenenfalls mit destilliertem Wasser nachfüllen.

8.3.3. Halbjährliche Arbeiten

- Die Elektrik von technischem Fachpersonal kontrollieren lassen.

ZUSAMMENFASSENDE TABELLE DER WARTUNGSARBEITEN

- A): Bei der Anlieferung
 B: Alle 10 Stunden
 C: Alle 50 Stunden
 D: Alle 100 Stunden

KONTROLLIEREN	A	B	C	D
Hauptkehrwalze: prüfen, ob Bänder oder Nylonseile um die Kehrwalze gewickelt sind und evtl. entfernen		◆		
Hauptkehrwalze: den Verschleißzustand der Kehrwalze prüfen			◆	
Seitenbesen: den Verschleißzustand der Besen			◆	
Sauglippen / Dichtungen Kehrgutbehälter: den Verschleißzustand der Sauglippen und Dichtungen prüfen			◆	
Staubfilter: den Filter auf einwandfreien Zustand / Sauberkeit prüfen			◆	
Bereifung: die Laufflächen auf einwandfreien Zustand und seitliche Einschnitte prüfen				◆
Batterie: den Batteriesäurestand prüfen	◆	◆		
Verbrennungsmotor: Motoröl wechseln	Siehe Handbuch des Motors			
Verbrennungsmotor: Ölfilter wechseln	Siehe Handbuch des Motors			
Verbrennungsmotor: Luftfilter wechseln	Siehe Handbuch des Motors			
Verbrennungsmotor: Luftfilter reinigen	Siehe Handbuch des Motors			
Verbrennungsmotor: Motorölstand kontrollieren	Siehe Handbuch des Motors			
Allgemeine Kontrolle: Muttern und Schrauben auf festen Sitz prüfen			◆	

9. STÖRUNGEN, URSACHEN UND ABHILFEN

9.1. Wie können eventuelle Störungen beseitigt werden 512 – 712 RIDER

STÖRUNGEN	URSACHEN	ABHILFEN
Die Maschine funktioniert nicht	Batterie abgeklemmt	Die Batterie an die Maschine anschließen.
	Die Batterie ist leer	Die Batterie aufladen
	Der Schlüssel (Abb. C Pkt. 1) ist auf Position 0	Den Schlüssel (Abb. C Pkt. 1) auf Position 1 drehen
	Not-Aus-Taste gedrückt (Abb. A Pkt. 16)	Die Not-Aus-Taste entriegeln (Abb. A Pkt. 16)
	Hauptschalterschütz defekt	Schalterschütz auswechseln
	Sicherung unterbrochen	Sicherung auswechseln
	Kein Benzin	Auftanken
Der Saugmotor funktioniert nicht	Sicherung unterbrochen	Sicherung auswechseln
	Schalter zum Einschalten des Lüfters auf OFF (Abb. C Pkt. 2)	Den Schalter zum Einschalten des Lüfters drücken (Abb. C Pkt. 2)
	Relais für Saugsteuerung defekt	Relais auswechseln
	Motor defekt	Motor auswechseln
Die Hauptkehrwalze dreht sich nicht	Sicherung unterbrochen	Sicherung auswechseln
	Schalter zum Einschalten der Kehrwalze nicht gedrückt (Abb. C Pkt. 3)	Schalter zum Einschalten der Kehrwalze drücken (Abb. C Pkt. 3)
	Steuerrelais für Absaugung defekt	Relais auswechseln
	LED Nr. 6 (rot) eingeschaltet (Abb. C, Pkt. 6) hoher Kehrwalzendruck	Den Hauptkehrwalzendruck auf der Arbeitsfläche verringern
	Motor defekt	Motor auswechseln
Der Filterrüttler funktioniert nicht	Sicherung unterbrochen	Sicherung auswechseln
	Steuerrelais für Filterrüttler defekt	Relais auswechseln
	Schalter zum Einschalten des Filterrüttlers nicht gedrückt (Abb. C Pkt. 4)	Schalter zum Einschalten des Filterrüttlers drücken (Abb. C Pkt. 4)
	Motor des Filterrüttlers defekt	Motor des Filterrüttlers auswechseln
Der Seitenbesen dreht sich nicht	Riemen beschädigt	Den Riemen auswechseln.

Die Maschine wirbelt Staub auf	Die seitlichen Sauglippen sind beschädigt.	Die Sauglippen auswechseln.
	Der Kehrgutbehälter ist voll	Den Kehrgutbehälter entleeren
Aus dem Lüfter tritt Staub aus	Filter falsch positioniert	Den Filter ausbauen und richtig einbauen
	Dichtungen abgenutzt	Dichtungen auswechseln
Der Antriebsmotor funktioniert nicht	Sicherung unterbrochen	Sicherung auswechseln
	Mikroschalter unter dem Sitz nicht gedrückt	Sich richtig auf den Sitz setzen
	Übertemperatur des Antriebsmotors	Die Maschine anhalten und einige Minuten warten
	Temperaturfühler beschädigt	Temperaturfühler auswechseln
	Antriebsplatine beschädigt	Antriebsplatine auswechseln
	Motor defekt	Motor auswechseln
	Gaspotentiometer defekt	Potentiometer auswechseln

9.2. Wie können eventuelle Störungen beseitigt werden 512 - 712

STÖRUNGEN	URSACHEN	ABHILFEN
Die Maschine funktioniert nicht	Batterie abgeklemmt	Die Batterie an die Maschine anschließen.
	Die Batterie ist leer	Die Batterie aufladen
	Der Schlüssel (Abb. C Pkt. 1) ist auf Position 0	Den Schlüssel (Abb. C Pkt. 1) auf Position 1 drehen
	Kein Benzin	Auftanken
Der Saugmotor funktioniert nicht	Sicherung unterbrochen	Sicherung auswechseln
	Schalter zum Einschalten des Lüfters auf OFF (Abb. C Pkt. 2)	Den Schalter zum Einschalten des Lüfters drücken (Abb. C Pkt. 2)
	Motor defekt	Motor auswechseln
Die Hauptkehrwalze dreht sich nicht	Sicherung unterbrochen	Sicherung auswechseln
	Motor defekt	Motor auswechseln
Der Filterrüttler funktioniert nicht	Schalter zum Einschalten des Filterrüttlers nicht gedrückt (Abb. C Pkt. 4)	Schalter zum Einschalten des Filterrüttlers drücken (Abb. C Pkt. 4)
	Motor des Filterrüttlers defekt	Motor des Filterrüttlers auswechseln
Der Seitenbesen dreht sich nicht	Riemen beschädigt	Den Riemen auswechseln.
Die Maschine wirbelt Staub auf	Die seitlichen Sauglippen sind beschädigt.	Die Sauglippen auswechseln.
	Der Kehrgutbehälter ist voll	Den Kehrgutbehälter entleeren
Aus dem Lüfter tritt Staub aus	Filter falsch positioniert	Den Filter ausbauen und richtig einbauen
	Dichtungen abgenutzt	Dichtungen auswechseln
Der Antriebsmotor funktioniert nicht	Sicherung unterbrochen	Sicherung auswechseln
	Motor defekt	Motor auswechseln

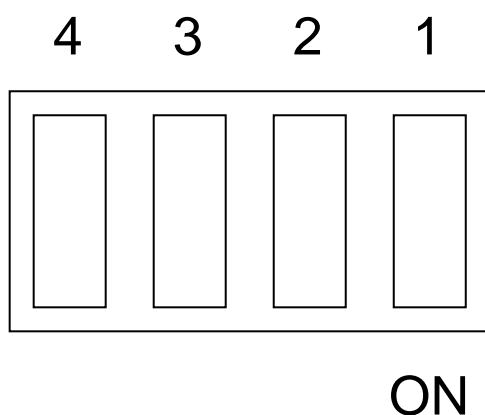
9.3. Alarmmeldungen am Display 512 – 712 RIDER

- Acc Gasknopf.** Erscheint, wenn der Gasknopf (Abb. A Pkt. 9) vor dem Einschalten oder nach der Rücksetzung des Not-Aus betätigt wird. Den Gasknopf loslassen und erneut betätigen.
- Pot Potentiometer.** Erscheint, wenn das Geschwindigkeitspotentiometer defekt ist oder eine Störung aufweist. Der Antrieb ist unterbrochen. Den Drehknopf loslassen und erneut betätigen, wenn die Meldung weiterhin angezeigt wird, könnte das Potentiometer defekt sein.
- Lim Begrenzung.** Erscheint, wenn der Mosfet die interne Belastungsgrenze erreicht hat. Der Antrieb ist unterbrochen. Den Gasknopf loslassen und erneut betätigen, wenn das Problem weiterhin besteht, einige Minuten abwarten.
- Hot Überhitzung.** Erscheint bei Auslösen des Motorschutzschalters, einige Minuten abwarten, damit der Motor abkühlt.
- MoS Mosfet.** Erscheint bei Mosfet in Kurzschluss. Alle Maschinenfunktionen werden gestoppt.
- bLt Antriebssperre.** Erscheint bei zu niedriger Batteriespannung. Die Batterien müssen aufgeladen werden.
- AcS Störung Bürstensteuerung.** Erscheint bei einer Störung des Relais, das die Bürsten steuert. Den Bürstenmotor ausschalten und wieder einschalten. Wenn die Meldung nicht erlischt, könnte das Relais abgetrennt oder das Steuerelement in der Platine defekt sein.
- AcA Störung Saugsteuerung.** Erscheint bei einer Störung des Relais, das den Saugmotor steuert. Den Saugmotor ausschalten und wieder einschalten. Wenn die Meldung nicht erlischt, könnte das Relais abgetrennt oder das Steuerelement in der Platine defekt sein.
- NoFR Störung Hauptschalterschütz KM1.** Erscheint bei einer Störung an der Steuerung des Hauptschalterschützes. Die Maschine ausschalten und wieder einschalten, wenn die Meldung nicht erlischt, könnte das Schalterschütz defekt oder abgetrennt bzw. das Steuerelement in der Platine defekt sein.

10. EINSTELLUNG PLATINE ARMATURENBRETT 512 – 712 RIDER

i INFORMATION

Beim Auswechseln der Platine im Armaturenbrett muss sichergestellt sein, dass die darauf vorhandenen "DIP-Switchs" anhand des verwendeten Maschinentyps eingestellt sind.



SW1 (**ON**) = Betriebsspannung der Maschine 12V

SW2 (**ON**) = GEL-Batterien

SW3 (**ON**) = Version "RIDER"

SW4 (**ON**) = Verbrennungsmotor

ESPAÑOL

*(Traducción de las instrucciones
originales)*

1. ÍNDICE

1. ÍNDICE	2
2. INFORMACIONES TÉCNICAS	4
2.1. FINALIDAD DEL MANUAL	4
2.2. DOCUMENTACIÓN ADJUNTA A LA MÁQUINA	5
3. INFORMACIONES TÉCNICAS	5
3.1. DESCRIPCIÓN GENERAL	5
3.2. LEYENDA.....	5
3.3. ZONAS PELIGROSAS	6
4. INFORMACIONES SOBRE LA SEGURIDAD	6
4.1. NORMAS DE SEGURIDAD	6
5. DESPLAZAMIENTO E INSTALACIÓN	9
5.1. LEVANTAMIENTO Y TRANSPORTE DE LA MÁQUINA EMBALADA	9
5.2. CONTROLES A EFECTUAR EN EL MOMENTO DE LA ENTREGA	9
5.3. DESEMBALAJE	9
5.4. LEVANTAMIENTO Y TRANSPORTE DE LA MÁQUINA	10
6. GUÍA PRÁCTICA PARA EL OPERADOR	10
6.1. MANDOS – DESCRIPCIÓN 512 – 712 RIDER	10
6.2. MANDOS – DESCRIPCIÓN 512 - 712	11
6.3. INSTALACIÓN DEL CEPILLO LATERAL.....	12
6.4. PREPARACIÓN DE LA MÁQUINA PARA EL TRABAJO.....	12
6.4.1. Motor endotérmico: preparación	12
6.4.2. Baterías: instalación y conexión.....	12
6.4.3. Baterías: desmontaje.....	13
6.4.4. Cargador de baterías.....	14
6.4.5. Elección del cargador de baterías.....	14
6.4.6. Preparación del cargador de baterías.....	14
6.5. TRABAJO.....	14
7. PERÍODOS DE INACTIVIDAD	17
8. INSTRUCCIONES PARA EL MANTENIMIENTO	18
8.1. MANTENIMIENTO - REGLAS GENERALES.....	18
8.2. MANTENIMIENTO ORDINARIO	18
8.2.1. <i>Flaps laterales exteriores: sustitución</i>	18
8.2.2. <i>Flap trasero: sustitución</i>	18
8.2.3. <i>Cepillo central: sustitución</i>	19

8.2.4.	<i>Cepillo lateral: sustitución</i>	19
8.2.5.	<i>Fusibles: sustitución</i>	19
8.2.6.	<i>Correa del cepillo lateral: sustitución</i>	19
8.2.7.	<i>Correa de tracción 512-712: sustitución</i>	20
8.3.	MANTENIMIENTO PERIÓDICO	20
8.3.1.	<i>Operaciones diarias</i>	20
8.3.2.	<i>Operaciones semanales</i>	20
8.3.3.	<i>Operaciones semestrales</i>	20
9.	INCONVENIENTES, CAUSAS Y SOLUCIONES	22
9.1.	RESOLUCIÓN DE LOS POSIBLES INCONVENIENTES 512 – 712 RIDER	22
9.2.	RESOLUCIÓN DE LOS POSIBLES INCONVENIENTES 512 - 712.....	24
9.3.	ALARMAS QUE APARECEN EN EL DISPLAY 512 – 712 RIDER.....	25
10.	CONFIGURACIÓN DE LA TARJETA DEL CUADRO 512 – 712 RIDER	26

2. INFORMACIONES TÉCNICAS



Consulte detenidamente este manual antes de llevar a cabo cualquier trabajo en la máquina¹.

2.1. Finalidad del manual

Este manual ha sido redactado por el Fabricante y forma parte integrante de la máquina. En el manual se define el uso previsto de la máquina y también contiene todas las informaciones necesarias para los operadores.

Además de este manual, que contiene las informaciones necesarias para los usuarios, se han redactado otras publicaciones que contienen informaciones específicas para los técnicos encargados del mantenimiento.

El respeto constante de las indicaciones garantiza la seguridad del hombre y de la máquina, la economía de explotación, la calidad de los resultados y una larga duración del funcionamiento de la misma máquina. La inobservancia de las prescripciones podría provocar daños para el hombre, la máquina, el suelo y el medio ambiente.

Para encontrar rápidamente los argumentos, consulte el índice situado al principio del manual.

Los párrafos que revisten una particular importancia están destacados en negrita y anteceditos por los símbolos que se ilustran y definen a continuación.

¡PELIGRO!

Indica que es necesario prestar atención a fin de no incurrir en consecuencias graves que podrían provocar la muerte del personal o posibles daños a la salud.

☞ ATENCIÓN

Indica que es necesario prestar atención a fin de no incurrir en consecuencias graves que podrían provocar daños a la máquina, al medio ambiente donde se trabaja o pérdidas económicas.

¡INFORMACIÓN!

Indicaciones que revisten particular importancia.

El Fabricante, en su afán de mantener una política de desarrollo y actualización constante del producto, puede modificarlo sin ningún aviso previo.

¹ La definición "máquina" reemplaza la denominación comercial a la que se refiere este manual.

Si bien la máquina en su poder se diferencia sensiblemente de las ilustraciones contenidas en este documento, se garantizan, igualmente, la seguridad y las informaciones sobre la misma.

La placa de características, que está situada en la posición (fig. I, ref. 1), indica las siguientes informaciones:

- modelo;
- tensión de alimentación;
- potencia nominal total;
- número de serie (número de matrícula);
- año de fabricación;
- peso con carga máxima;
- pendiente máxima;
- código de barras con número de matrícula;
- identificación del Fabricante.

2.2. Documentación adjunta a la máquina

- manual de uso;
- certificado de garantía;
- certificado de conformidad CE.

3. INFORMACIONES TÉCNICAS

3.1. Descripción general

La máquina en cuestión es una motobarredora que se utiliza en entornos civiles e industriales para barrer suelos.

La motobarredora puede utilizarse para limpiar los residuos de elaboración, polvos y suciedades en general de todas las superficies en plano, duras y no excesivamente irregulares, tales como: cemento, asfalto, gres, cerámica, metal, mármol, moquetas de goma o de materiales plásticos en general, suelos lagrimados o lisos, en entornos cerrados o al aire libre.

3.2. Leyenda

Los componentes principales de la máquina son los siguientes (fig. A):

- cajón de residuos delantero (fig. A / B, ref. 2)
- cajón de residuos trasero (fig. A / B, ref. 1)
- display (fig. A / B, ref. 3)
- cepillo central (fig. A / B, ref. 4), es el componente principal de la máquina que permite cargar el polvo y los residuos en el cajón de recogida; el cepillo se puede solicitar con cerdas de diferente dureza y tipo según el material que se deba barrer.
- cepillo lateral (fig. A / B, ref. 5), cumple la función de transportador del polvo y de los

residuos; sirve exclusivamente para limpiar los bordes, esquinas y perfiles.

- filtro de aspiración (fig. A / B, ref. 6); permite filtrar el aire aspirado por el ventilador de aspiración.
- ventilador de aspiración; permite que la máquina barra sin levantar polvo.
- sacudidor de filtro; permite limpiar el filtro de aspiración.
- motor (**VERSIÓN MOTOR ENDOTÉRMICO**)
- display carga de la batería (fig. A / B, ref. 7) (**OPCIONAL**)

3.3. Zonas peligrosas

A -**Cuadro de mandos**: peligro de cortocircuitos.

B -**Cepillo central**: peligro por la rotación del cepillo.

C -**Cepillo lateral**: peligro por la rotación de los cepillos.

D -**Ruedas traseras / delantera**: peligro de aplastamiento entre la rueda y el chasis.

E -**Compartimiento del motor**: peligro de cortocircuito entre los polos de la batería (**VERSIÓN BATERÍA**), riesgo de quemaduras graves durante el mantenimiento con el motor apagado y no completamente frío (**VERSIONE MOTOR ENDOTÉRMICO**).

4. INFORMACIONES SOBRE LA SEGURIDAD

4.1. Normas de seguridad



Lea detenidamente el “Manual de Instrucciones para el uso” antes de proceder con la puesta en marcha, uso, mantenimiento, mantenimiento ordinario o cualquier otro tipo de operación en la máquina.

ATENCIÓN

Respete escrupulosamente todas las indicaciones contenidas en el Manual (y, particularmente, aquellas de peligro y atención) y las placas de seguridad aplicadas directamente en la máquina.

El Fabricante no se considera responsable por daños a personas o bienes provocados porque no se respetaron las prescripciones.

La máquina debe ser utilizada exclusivamente por personal preparado para su utilización, que haya demostrado su capacidad y que haya sido expresamente encomendado para su uso.

Queda prohibida la utilización de la máquina para los menores.

No destine esta máquina para otros usos diferentes de aquellos previstos. Tenga en cuenta el tipo de edificio donde trabaje (ej.: industrias farmacéuticas, hospitales, industrias químicas, etc.) y respete las normas y condiciones de seguridad vigentes allí.

No utilice la máquina en sitios que carezcan de una iluminación adecuada, en entornos con riesgo de explosión, en la vía pública, cuando haya suciedad nociva para la salud (polvos, gas, etc.) y en sitios inadecuados.

El rango de temperatura previsto para el uso de la máquina es entre +4°C y +35°C; cuando la máquina no se utiliza, el rango de temperatura es entre +0°C y +50°C.

El rango de humedad previsto para la máquina en cualquier condición en que se encuentre es entre 30% y 95%.

Nunca barra líquidos inflamables ni explosivos (ej. gasolina, aceite combustible, etc.), ácidos y disolventes (ej. diluyentes para pinturas, acetona, etc.). No barra nunca objetos encendidos o incandescentes.

No utilice la máquina sobre pendientes o rampas superiores al 2%; sobre las pendientes pequeñas no utilice la máquina en sentido transversal, y manióbrela con cuidado y sin hacer inversiones. En el transporte sobre rampas o pendientes más altas, tenga mucho cuidado para evitar vuelcos o aceleraciones incontroladas.

No aparque nunca la máquina en una pendiente.

La máquina no debe dejarse nunca con los motores encendidos y sin vigilancia: podrá dejarla una vez que haya apagado los motores e impedido cualquier movimiento accidental.

Durante el uso tenga cuidado con las personas, especialmente los niños, que podrían estar en el lugar donde se esté trabajando.

No utilice la máquina para transportar personas u objetos, ni para remolcar objetos no permitidos por el fabricante. No remolque la máquina.

No utilice la máquina como mesa de apoyo para ningún peso ni por ningún motivo.

No obstruya las aberturas de ventilación y de eliminación del calor.

No quite, ni modifique, ni desactive los dispositivos de seguridad.

Algunas experiencias desagradables han demostrado que hay diferentes objetos que pueden provocar accidentes graves a las personas: antes de comenzar a trabajar, quítese las pulseras, anillos, cadenas, relojes, corbatas, etc..

Siempre utilice las protecciones individuales para la seguridad del operador: bata o mono protector, zapatos antideslizantes e impermeables, guantes de goma, gafas y auriculares de protección, mascarillas para la protección de las vías respiratorias.

No introduzca las manos entre los componentes móviles.

En caso de avería o de funcionamiento incorrecto de la máquina, apáguela de inmediato y no la repare. Contacte con un centro de servicio técnico del Fabricante.

Cualquier tipo de trabajo sobre la instalación eléctrica y todas las operaciones de mantenimiento y reparación (especialmente aquellas que no se describen explícitamente en este manual) deben ser llevadas a cabo sólo a personal técnico especialista y experto en el sector.

Está permitido utilizar, solamente, accesorios y recambios originales suministrados por el Fabricante, porque son los únicos que ofrecen la seguridad de que el aparato pueda funcionar de manera segura y sin inconvenientes. No utilice piezas desmontadas de otras

máquinas u otros kits como recambios.

Esta máquina ha sido diseñada y fabricada para que tenga una vida útil de unos diez años a partir de la fecha de fabricación, que está impresa en la placa de características. Transcurrido dicho plazo, tanto que la máquina se utilice o no, deberá ser desguazada según la legislación vigente en el lugar de uso:

- este producto es un residuo especial tipo RAEE, y responde a los requisitos exigidos por las nuevas directivas de protección del medio ambiente (2002/96/CE RAEE). Deberá eliminarse por separado de los residuos comunes, respetando las leyes y normas vigentes.



Residuo especial. No eliminar con los residuos comunes.

Como alternativa, la máquina puede ser entregada al Fabricante para su revisión completa.

Si se decide no utilizar más la máquina, se aconseja desmontar las baterías y llevarlas a un centro de recogida autorizado.

También se aconseja hacer inocuas las piezas de la máquina que podrían constituir un peligro, especialmente para los niños.

5. DESPLAZAMIENTO E INSTALACIÓN

5.1. Levantamiento y transporte de la máquina embalada

ATENCIÓN

En todas las operaciones de levantamiento controle que la máquina embalada esté fijada perfectamente a fin de evitar vuelcos o caídas accidentales.

La operación de carga y descarga de los camiones debe llevarse a cabo con una iluminación adecuada.

La máquina, embalada sobre un pallet de madera por el Fabricante, deberá cargarse con equipos de desplazamiento adecuados (consulte la Directiva 89/392/CEE y siguientes actualizaciones o integraciones)

El cuerpo de la máquina embalado puede levantarse únicamente con una carretilla elevadora con horquillas. Maniobre con cuidado evitando golpear la máquina o volcarla.

5.2. Controles a efectuar en el momento de la entrega

Cuando el transportista entregue la máquina, controle detenidamente la integridad del embalaje y la de la máquina embalada. Si observara que esta última ha sufrido daños, comuníquesele inmediatamente al transportista; antes de aceptar la mercancía, resérvese por escrito de presentar una solicitud de daños y perjuicios.

5.3. Desembalaje

ATENCIÓN

Durante el desembalaje de la máquina, el operador deberá utilizar los accesorios necesarios (guantes, gafas, etc.) para limitar los riesgos de accidente.

Desembale la máquina siguiendo estas operaciones:

- corte los flejes de plástico con tijeras o tenazas y elimínelos;
- quite el cartón;
- según el modelo, quite los estribos metálicos o corte los flejes de plástico que fijan el chasis de la máquina al pallet;
- utilizando un plano inclinado, baje la máquina del pallet empujándola marcha atrás;
- aleje la máquina del embalaje.

De ser necesario, conserve los elementos del embalaje para que puedan ser reutilizados para proteger la máquina si hubiera que transportarla, o para enviarla a los talleres de reparación.

En caso contrario, hay que eliminarlos según lo previsto por las leyes vigentes en materia.

5.4. Levantamiento y transporte de la máquina

ATENCIÓN

Todas las operaciones deben efectuarse en un lugar bien iluminado y tomando las medidas de seguridad más adecuadas para dichas situaciones.

Siempre utilice protecciones individuales para la seguridad del operador.

Para cargar la máquina en un vehículo de transporte, siga estos pasos:

- vacíe el cajón de residuos
- acomode la máquina sobre el pallet, fijándola con flejes de plástico o con los estribos metálicos respectivos;
- levante el pallet (con la máquina) con una carretilla elevadora con horquillas y cárguelo sobre el vehículo de transporte;
- fije la máquina al vehículo de transporte con cables conectados al pallet y a la misma máquina.

6. GUÍA PRÁCTICA PARA EL OPERADOR

6.1. Mandos – Descripción 512 – 712 RIDER

Tomando como referencia la fig. **C**, la máquina incorpora los siguientes mandos e indicadores luminosos:

Interruptor de arranque (fig. C, ref. 1): enciende y apaga la máquina

Botón de emergencia (fig. A, ref. 16): habilita/deshabilita todas las funciones de la máquina

Interruptor aspirador (fig. C, ref. 2): habilita/deshabilita el aspirador

Interruptor cepillos (fig. C, ref. 3): habilita/deshabilita el funcionamiento del cepillo

Botón sacudidor de filtro (fig. C, ref. 4): habilita el sacudidor de filtro

Led estado de carga de la batería (fig. C, ref. 5): 3 leds que indican la carga de la batería:

indicador luminoso verde, batería completamente cargada

indicador luminoso amarillo, batería casi descargada, recárguela

indicador luminoso rojo, batería descargada

Led presión cepillo central (fig. C, ref. 6): 6 leds que indican la presión del cepillo central sobre la superficie de barrido. La presión ejercida por el cepillo sobre el suelo se calcula por medio de la lectura de la corriente absorbida por el motor del cepillo central:

indicadores luminosos verdes, presión ligera

indicador luminoso amarillo, presión mediana

indicador luminoso rojo, presión fuerte

Si el indicador luminoso rojo (led nº 6) se enciende, todos los leds comenzarán a

destellar.

Transcurridos dos minutos a partir del encendido del indicador luminoso rojo, el funcionamiento de los cepillos se apagará automáticamente.

Manija de regulación de la presión del cepillo central (fig. A, ref. 8): regula la presión del cepillo sobre el suelo.

Acelerador (fig. A, ref. 9), con el acelerador se determina la velocidad de la máquina

Palanca de mando del alzaflap delantero (fig. A, ref. 10), con esta palanca se levanta el flap delantero para poder recoger residuos voluminosos

Palanca de levantamiento del cepillo lateral (fig. A, ref. 11), con esta palanca se levanta y se baja el cepillo lateral

Selector de dirección de marcha (fig. C, ref. 7), con este selector se determina el avance y la marcha atrás

Display (fig. C, ref. 8), muestra los códigos de alarma

Freno (fig. A, ref. 12). Freno de estacionamiento (SE ACTIVA ACCIONANDO LA PALANCA DE BLOQUEO DE COLOR BLANCO) y de servicio

Generador START (fig. A, ref. 17). Arranque eléctrico motor endotérmico

6.2. Mandos – Descripción 512 - 712

Tomando como referencia la fig. C, la máquina incorpora los siguientes mandos e indicadores luminosos:

Interruptor de arranque (fig. C, ref. 1): enciende y apaga la máquina

Interruptor aspirador (fig. C, ref. 2): habilita/deshabilita el aspirador

Botón sacudidor de filtro (fig. C, ref. 4): habilita el sacudidor de filtro

Led estado de carga de la batería (fig. C, ref. 5): 3 leds que indican la carga de la batería:

indicador luminoso verde, batería completamente cargada

indicador luminoso amarillo, batería casi descargada, recárguela

indicador luminoso rojo, batería descargada

Manija de regulación de la presión del cepillo central (fig. B, ref. 8): regula la presión del cepillo sobre el suelo.

Palanca de mando de la tracción (fig. B, ref. 9), con esta palanca se habilita la tracción de la máquina.

Palanca de mando del alzaflap delantero (fig. B, ref. 10), con esta palanca se levanta el flap delantero para poder recoger residuos voluminosos

Palanca de levantamiento del cepillo lateral (fig. B, ref. 11), con esta palanca se levanta y se baja el cepillo lateral

Freno (fig. B, ref. 12). Freno de estacionamiento

Led aspirador (fig. C, ref. 9). Visualiza el estado del aspirador ENCENDIDO/APAGADO

6.3. Instalación del cepillo lateral

ATENCIÓN

Operación que debe efectuarse con la máquina apagada y con la llave quitada

Proceda de la siguiente manera (fig. D):

- Levante la parte delantera de la máquina
- Instale el cepillo y fíjelo utilizando la arandela y el tornillo suministrados (fig. D, ref. 1).
- Desenrosque los dos tornillos (fig. E, ref. 1), regule la altura del cepillo y enrosque los tornillos.

6.4. Preparación de la máquina para el trabajo

ATENCIÓN

Antes de comenzar a trabajar, póngase camisas, auriculares, zapatos antideslizantes, mascarilla de protección de las vías respiratorias, guantes y todos los elementos de protección indicados para el medio ambiente donde deba trabajar.

6.4.1. Motor endotérmico: preparación

Lea detenidamente el manual de instrucciones del motor que encontrará adjunto al manual de la máquina, controle el nivel de aceite del motor: si fuera bajo, repóngalo poniéndose guantes de protección.

Reponga de gasolina.

6.4.2. Baterías: instalación y conexión

Por lo general, las baterías se entregan cargadas con ácido y listas para ser utilizadas. Si se utilizaran baterías con carga seca, antes de montarlas en la máquina habrá que activarlas de la siguiente manera:

- después de haber quitado los tapones de las baterías, llene todos los elementos con una solución de ácido sulfúrico específico, hasta que las placas queden completamente cubiertas (pase por lo menos un par de veces por cada elemento);
- deje reposar durante 4-5 horas para que las burbujas de aire suban hacia la superficie y para que las placas absorban el electrolito;
- controle que el nivel del electrolito supere las placas y, de ser necesario, reponga el nivel añadiendo la solución de ácido sulfúrico;
- cierre los tapones;
- monte los acumuladores en la máquina (según el procedimiento indicado a

continuación).

Ahora será oportuno llevar a cabo una primera recarga antes de poner en funcionamiento la máquina.

¡PELIGRO!

Controle que todos los interruptores del cuadro de mandos estén en la posición “0” (apagado).

Monte en los polos positivos sólo los bornes identificados con el símbolo “+”. No controle la carga de las baterías produciendo chispas.

Aténgase escrupulosamente a las indicaciones descritas a continuación porque un cortocircuito en las baterías podría hacer que estas exploten.

- Gire 90° el capó superior hacia la parte trasera de la máquina.
- Introduzca en el compartimiento la/s batería/s.
- Conecte la/s batería/s.

ATENCIÓN

Monte en la máquina los acumuladores utilizando equipos adecuados para su peso.

Los polos positivo y negativo tienen diámetros diferentes.

- Gire el capó superior.
- Utilice la máquina según las instrucciones dadas a continuación.

6.4.3. Baterías: desmontaje

! PELIGRO

Durante el desmontaje de las baterías, el operador debe utilizar los elementos de protección (guantes, gafas, ropa de protección, zapatos de seguridad, etc.) necesarios para limitar los riesgos de accidente; controle que todos los interruptores colocados en el cuadro de mandos estén en la posición “0” (apagado) y que la máquina esté apagada, manténgase lejos del fuego, no cortocircuite los polos de las baterías, no provoque chispas ni fume, proceda de la siguiente manera:

- desconecte de los polos de las baterías los bornes de los cables de las baterías y del puente.
- Si fuera necesario, quite los dispositivos que fijan las baterías a la base de la máquina.
- Levante las baterías del compartimiento con equipos de elevación adecuados.

6.4.4. Cargador de baterías

¡ATENCIÓN

Nunca deje que las baterías se descarguen mucho porque podrían arruinarse irremediablemente.

6.4.5. Elección del cargador de baterías

Controle que el cargador de baterías sea compatible con las baterías que deben ser recargadas:

baterías tubulares de plomo: se aconseja un cargador de baterías automático, consulte con el fabricante y el manual del cargador de baterías para confirmar la elección.

baterías de gel: utilice un cargador de baterías específico para este tipo de acumuladores.

6.4.6. Preparación del cargador de baterías

Si se desea utilizar un cargador de baterías no suministrado con la máquina, habrá que montarle el conector enviado junto con la máquina.

Para instalar el conector, proceda de la siguiente manera:

- pele unos 13 mm el cable rojo y el cable negro del cargador de baterías;
- introduzca los cables en los contactos del conector y aplaste con fuerza con pinzas adecuadas;
- introduzca los cables en el conector respetando las polaridades (cable rojo +, cable negro -).
- Introduzca el conector recién cableado en el interior del conector presente en el compartimiento de la máquina.

6.5. Trabajo

¡INFORMACIÓN!

Cuando utilice la máquina por primera vez, se aconseja llevar a cabo una breve prueba sobre una superficie amplia y sin obstáculos para familiarizarse con la máquina.

Arranque/utilización 512 – 712 RIDER:

¡INFORMACIÓN!

El asiento (fig. A, ref. 15) incorpora un sensor de seguridad cuya función es la de

dar el asenso para que la máquina arranque únicamente si el operador está sentado en el asiento.

- Prepare la máquina tal como previsto en el párrafo anterior.
- Levante el cepillo lateral con la palanca (fig. A, ref. 11).
- Gire la llave de encendido (fig. C, ref. 1) hacia la posición “1”.
- Controle, por medio de los leds (fig. C, ref. 5), que la o las baterías estén completamente cargadas; en caso contrario, recárguelas (**versión BATERÍA**).
- Abra el capó y accione la manija de arranque del motor endotérmico; con el motor frío es necesario accionar el cebador (**MOTOR ENDOTÉRMICO con arranque manual**).
- Pulse el botón (fig. A, ref. 17) de arranque del motor endotérmico (**MOTOR ENDOTÉRMICO con arranque eléctrico**).
- Pulse el botón de activación de los cepillos (fig. C, ref. 3); cuando los cepillos estén activos, se encenderá el led del botón; al pulsar de nuevo dicho botón, los cepillos se detendrán y el motor del aspirador se activará automáticamente.
- Accione la tracción con el acelerador (fig. A, ref. 9)

¡INFORMACIÓN!

Es posible regular la velocidad máxima de trabajo; para hacer esto, siga las instrucciones indicadas a continuación:

1. Con la máquina apagada, gire la llave de encendido (fig. C, ref. 1) hacia la posición “1”.
2. Avance (hacia delante) con la máquina seleccionando con el acelerador (fig. A, ref. 9) la velocidad máxima deseada; posteriormente, desplace el selector de marcha (fig. C, ref. 7) hacia la posición central; una señal acústica confirmará que la velocidad ha sido memorizada.

Para restablecer la velocidad máxima de trabajo, regulada por el fabricante, apague y encienda nuevamente la máquina con la llave de encendido (fig. C, ref. 1), o bien repita las instrucciones desde el punto 2, girando hasta el fondo (VELOCIDAD MÁX.) el acelerador (fig. A, ref. 9).

La velocidad de marcha atrás no se puede modificar.

- Regule la presión del cepillo central sobre el suelo con el volante (fig. A, ref. 8); la presión se debe regular según el tipo de suelo o el tipo de suciedad que hay que barrer; girándolo en el sentido horario, la presión aumenta; girándolo en el sentido antihorario, la presión sobre la superficie de trabajo disminuye.
- Baje el cepillo lateral con la palanca (fig. A, ref. 11).
- Comience a limpiar maniobrando la máquina con las manos sobre la empuñadura y utilizando el mando de tracción.

Arranque/utilización 512 - 712:

- Prepare la máquina tal como previsto en el párrafo anterior.
- Levante el cepillo lateral con la palanca (fig. B, ref. 11).
- Gire la llave de encendido (fig. C, ref. 1) hacia la posición "1".
- Controle, por medio de los leds (fig. C, ref. 5), que la o las baterías estén completamente cargadas; en caso contrario, recárguelas (**versión BATERÍA**).
- Abre el capó y accione la manija de arranque del motor endotérmico; con el motor frío es necesario accionar el cebador (**versión MOTOR ENDOTÉRMICO CON ARRANQUE MANUAL**).
- Pulse el botón de aspiración (fig. C, ref. 2).
- Accione la tracción con la palanca (fig. B, ref. 9)
- Regule la presión del cepillo central sobre el suelo con el volante (fig. B, ref. 8); la presión se debe regular según el tipo de suelo o el tipo de suciedad que hay que barrer; girándolo en el sentido horario, la presión aumenta; girándolo en el sentido antihorario, la presión sobre la superficie de trabajo disminuye.
- Baje el cepillo lateral con la palanca (fig. B, ref. 11).
- Comience a limpiar maniobrando la máquina con las manos sobre la empuñadura y utilizando el mando de tracción.

ATENCIÓN

Para no arruinar la superficie del pavimento, no deje que los cepillos giren con la máquina detenida.

ATENCIÓN

No recoja hilos, cuerdas, flejes.

ATENCIÓN

Cada 30 minutos de trabajo hay que accionar el botón del sacudidor de filtro (fig. C, ref. 4) durante 30 segundos para limpiar el filtro de aspiración; durante esta operación el ventilador de aspiración se apagará automáticamente.

ATENCIÓN

No pase sobre charcos de agua; si la superficie de trabajo estuviera húmeda, es posible utilizar la máquina desactivando el ventilador de aspiración (fig. C, ref. 2) porque la suciedad húmeda/mojada altera la funcionalidad del filtro de aspiración

Vaciado del cajón de residuos:

Antes de llevar a cabo esta operación, controle que todas las funciones de la máquina estén apagadas.

👉 ATENCIÓN

El cajón debe vaciarse utilizando una mascarilla que proteja las vías respiratorias del polvo siempre presente durante esta operación.

Cajón delantero:

- Desbloquee el cajón con la manija (fig. B, ref. 12) **512-712**.
- Desbloquee el cajón con la manija (fig. A, ref. 13) **512-712 RIDER**.
- Coja el cajón y extráigalo de su alojamiento.
- Vacíe el cajón.
- Monte de nuevo el cajón.
- Bloquee el cajón con la manija (fig. B, ref. 12) **512-712**.
- Bloquee el cajón con la manija (fig. A, ref. 13) **512-712 RIDER**.

Cajón trasero:

- Desbloquee el cajón levantando y girando los dos cierres (fig. B, ref. 13) **512-712**.
- Desbloquee el cajón levantando y girando los dos cierres (fig. A, ref. 14) **512-712 RIDER**.
- Coja el cajón y extráigalo de la máquina.
- Vacíe el cajón.
- Monte de nuevo el cajón.
- Bloquee el cajón girando los dos cierres y presionándolos cuando estén en la posición correcta.

Parada:

- Coloque la máquina en la zona de aparcamiento.
- Detenga la máquina soltando la palanca (fig. B, ref. 9) **512-712**, soltando el acelerador (fig. A, ref. 9) **512-712 RIDER**.
- Apague los cepillos con el botón (fig. C, ref. 3) **512-712 RIDER**.
- Detenga la aspiración (fig. C, ref. 9) **512-712**
- Levante el cepillo lateral con la palanca (fig. A / B, ref. 11).
- Gire la llave de encendido hacia la posición "0" (fig. C, ref. 1).

7. PERÍODOS DE INACTIVIDAD

- Desconecte la batería; para que la batería dure mucho tiempo, recárguela cada 30/40 días, si el nivel de la solución en la batería es bajo, repóngalo con agua destilada.

- Vacíe los cajones de residuos.
- Limpie la máquina en general.
- Limpie el filtro de aspiración.

8. INSTRUCCIONES PARA EL MANTENIMIENTO

¡PELIGRO!

Las operaciones de mantenimiento de la instalación eléctrica y todas aquellas que no estén descritas en este manual de uso, deben ser llevadas a cabo por personal técnico especializado, de conformidad de las normas de seguridad vigentes y con cuanto previsto en el manual para el mantenimiento.

Para cualquier trabajo de mantenimiento en el motor, consulte el manual de instrucciones correspondiente.

¡PELIGRO!

No hay que llevar a cabo ninguna operación de mantenimiento sin haber desconectado antes las baterías de la instalación eléctrica de la máquina.

8.1. Mantenimiento - Reglas generales

Hacer un mantenimiento regular, respetando las indicaciones dadas por el Fabricante, garantiza un mejor rendimiento y una mayor duración de la máquina.

Cuando limpie la máquina siempre siga estos pasos:

1. no utilice hidrolimpiadoras: podría entrar agua en el interior del compartimiento eléctrico o de los motores, produciendo averías o cortocircuitos;
2. no utilice vapor porque el calor podría deformar las piezas de plástico;
3. no utilice hidrocarburos ni disolventes: se podrían arruinar los capós y las piezas de goma.

8.2. Mantenimiento ordinario

8.2.1. Flaps laterales exteriores: sustitución

- Gire el capó.
- Desmonte las ruedas traseras.
- Desenrosque los tornillos que fijan los flaps al chasis (fig. F, ref. 1).
- Sustitúyalos con flaps nuevos.

8.2.2. Flap trasero: sustitución

- Quite las ruedas traseras.

- Quite el cajón trasero.
- Desenrosque los dos pernos que fijan el flap (fig. F, ref. 3).
- Coja y tire del flap (fig. F ref. 4).
- Sustituya el flap, introduciendo los dos pernos en los agujeros correspondientes.
- Enrosque los pernos de fijación y monte la máquina.

8.2.3. Cepillo central: sustitución

- Quite el cajón delantero (fig. A / B, ref. 2).
- Desenrosque los tornillos que fijan el cepillo al eje.
- Extraiga el cepillo.
- Reinstale el cepillo respetando el sentido de orientación de las cerdas.

8.2.4. Cepillo lateral: sustitución

- Levante la parte delantera de la máquina.
- Desenrosque el tornillo (fig. D, ref. 1), quite el cepillo desgastado.
- Instale el cepillo nuevo y fíjelo con el tornillo (fig. D, ref. 1).
- Desenrosque los dos tornillos (fig. E, ref. 1), regule la altura del cepillo y enrosque los tornillos.

ATENCIÓN

Nunca instale un fusible con un amperaje superior a aquel previsto.

Si un fusible se quemara continuamente, habrá que identificar y reparar el desperfecto en los cables, en las tarjetas (en su caso) o en los motores: haga controlar la máquina a personal técnico especializado.

8.2.5. Fusibles: sustitución

- Gire la llave de encendido hacia la posición "0" (fig. C, ref. 1).
- Gire el capó para acceder al compartimiento de la máquina.
- Quite la tapa del portafusible.
- Controle los fusibles.
- Reinstale un fusible nuevo.
- Cierre la tapa.

Tabla de los fusibles: para la tabla completa de los fusibles, consulte el catálogo de las piezas de repuesto.

8.2.6. Correa del cepillo lateral: sustitución

- Gire el capó superior.
- Quite la correa (fig. G, ref. 1) de la polea (fig. G, ref. 2).

- Desenrosque el perno de fijación (fig. G, ref. 3) y haga salir los ganchos del brazo lateral (fig. G, ref. 4) del anillo dentado loco.
- Quite la correa (fig. G, ref. 1) del brazo lateral (fig. G, ref. 4).
- Sustituya la correa.
- Enganche de nuevo el brazo lateral (fig. G, ref. 4) al anillo dentado loco.
- Enrosque el perno (fig. G, ref. 3).
- Introduzca la correa (fig. G, ref. 1) en la polea (fig. G, ref. 2).

8.2.7. Correa de tracción 512-712: sustitución

- Gire el capó.
- Quite la correa (fig. H, ref. 1) de la garganta de las poleas.
- Introduzca la correa (fig. H, ref. 1) nueva en las poleas.

8.3. Mantenimiento periódico

8.3.1. Operaciones diarias

- vacíe los cajones de residuos.
- controle que no haya cables ni flejes enrollados en el cepillo central.
- recargue las baterías siguiendo las instrucciones antedichas.

8.3.2. Operaciones semanales

- controle las condiciones de los FLAPS; de ser necesario, sustitúyalos.
- controle las condiciones del filtro de aire de aspiración y controle que esté en buenas condiciones (de ser necesario, sustitúyalo).
- controle el nivel del electrolito en las baterías y rellene con agua destilada si fuera necesario.

8.3.3. Operaciones semestrales

- Haga controlar la instalación eléctrica a personal experto.

TABLA RECAPITULATIVA DE LOS TRABAJOS DE MANTENIMIENTO

- A : En el momento de la entrega
 B : Cada 10 horas
 C : Cada 50 horas
 D : Cada 100 horas

CONTROLLARE	A	B	C	D
Spazzola centrale: verificare ed eventualmente rimuovere regge o corde in nylon avvolte alla spazzola		◆		
Spazzola centrale: verificare lo stato di usura della spazzola			◆	
Spazzole laterali: verificare lo stato di usura delle spazzole			◆	
Flap / Guarnizione cassetto: verificare lo stato di usura dei flap e delle guarnizioni			◆	
Filtro polvere: controllare integrità del filtro / pulizia			◆	
Gomme: controllare che i battistrada siano in buono stato e privi di tagli laterali				◆
Batteria: controllare livello acido batterie	◆	◆		
Motore endotermico: sostituzione olio motore	Vedere libretto di istruzione del motore			
Motore endotermico: sostituzione filtro olio	Vedere libretto di istruzione del motore			
Motore endotermico: sostituzione filtro aria	Vedere libretto di istruzione del motore			
Motore endotermico: pulizia filtro aria	Vedere libretto di istruzione del motore			
Motore endotermico: controllo livello olio motore	Vedere libretto di istruzione del motore			
Controllo generale: controllare serraggio dadi e viti			◆	

9. INCONVENIENTES, CAUSAS Y SOLUCIONES

9.1. Resolución de los posibles inconvenientes 512 – 712 RIDER

INCONVENIENTES	CAUSAS	SOLUCIONES
La máquina no funciona.	Batería desconectada	Conecte la batería a la máquina
	La batería está descargada	Recargue la batería
	La llave (fig. C ref. 1) está en la posición 0	Gire la llave hacia la posición 1 (fig. C, ref. 1)
	Botón de emergencia pulsado (fig. A, ref. 16)	Desbloquee el botón de emergencia (fig. A, ref. 16)
	Telerruptor principal averiado	Sustituya el telerruptor
	Fusible quemado	Sustituya el fusible
	Falta gasolina	Reponga
El motor de aspiración no funciona	Fusible quemado	Sustituya el fusible
	Interruptor de activación del ventilador pulsado en OFF (fig. C ref. 2)	Pulse el interruptor de activación del ventilador (fig. C ref. 2)
	Relé de mando de la aspiración averiado	Sustituya el relé
	Motor averiado	Sustituya el motor
El cepillo central no gira	Fusible quemado	Sustituya el fusible
	Interruptor de activación del cepillo no pulsado (fig. C ref. 3)	Pulse el interruptor de activación del cepillo (fig. C ref. 3)
	Relé de mando de la aspiración averiado	Sustituya el relé
	Led n° 6 (rojo) encendido (fig. C ref. 6) presión del cepillo alta	Disminuya la presión del cepillo central sobre la superficie de trabajo
	Motor averiado	Sustituya el motor
El sacudidor de filtro no funciona	Fusible quemado	Sustituya el fusible
	Relé de mando del sacudidor de filtro averiado	Sustituya el relé
	Interruptor de activación del sacudidor de filtro no pulsado (fig. C ref. 4)	Pulse el interruptor de activación del sacudidor de filtro (fig. C ref. 4)
	Motor del sacudidor de filtro averiado	Sustituya el motor del sacudidor de filtro

El cepillo lateral no gira	Correa averiada	Sustituya la correa.
La máquina levanta polvo.	Los flaps laterales están dañados.	Sustituya los flaps
	Cajón de residuos lleno	Vacíe el cajón de residuos
Salida de polvo por el ventilador	Filtro mal colocado	Desmonte e instale el filtro correctamente
	Juntas desgastadas	Sustituya las juntas
El motor de tracción no funciona	Fusible quemado	Sustituya el fusible
	Microinterruptor debajo del asiento no pulsado	Siéntese correctamente sobre el asiento
	Sobrettemperatura en el motor de tracción	Detenga la máquina y espere algunos minutos
	Sensor térmico dañado	Sustituya el sensor térmico
	Tarjeta de tracción averiada	Sustituya la tarjeta de tracción
	Motor averiado	Sustituya el motor
	Potenciómetro del acelerador averiado	Sustituya el potenciómetro

9.2. Resolución de los posibles inconvenientes 512 - 712

INCONVENIENTES	CAUSAS	SOLUCIONES
La máquina no funciona.	Batería desconectada	Conecte la batería a la máquina
	La batería está descargada	Recargue la batería
	La llave (fig. C ref. 1) está en la posición 0	Gire la llave hacia la posición 1 (fig. C, ref. 1)
	Falta gasolina	Reponga
El motor de aspiración no funciona	Fusible quemado	Sustituya el fusible
	Interruptor de activación del ventilador pulsado en OFF (fig. C ref. 2)	Pulse el interruptor de activación del ventilador (fig. C ref. 2)
	Motor averiado	Sustituya el motor
El cepillo central no gira	Fusible quemado	Sustituya el fusible
	Motor averiado	Sustituya el motor
El sacudidor de filtro no funciona	Interruptor de activación del sacudidor de filtro no pulsado (fig. C ref. 4)	Pulse el interruptor de activación del sacudidor de filtro (fig. C ref. 4)
	Motor del sacudidor de filtro averiado	Sustituya el motor del sacudidor de filtro
El cepillo lateral no gira	Correa averiada	Sustituya la correa.
La máquina levanta polvo.	Los flaps laterales están dañados.	Sustituya los flaps
	Cajón de residuos lleno	Vacíe el cajón de residuos
Salida de polvo por el ventilador	Filtro mal colocado	Desmonte e instale el filtro correctamente
	Juntas desgastadas	Sustituya las juntas
El motor de tracción no funciona	Fusible quemado	Sustituya el fusible
	Motor averiado	Sustituya el motor

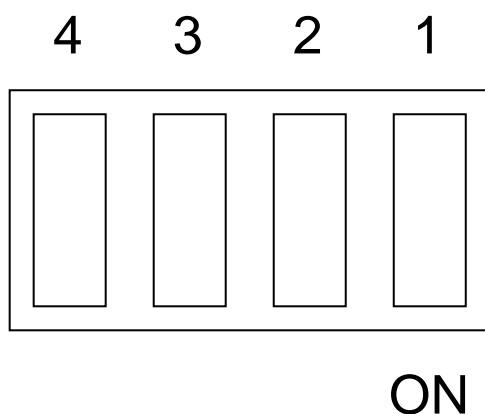
9.3. Alarmas que aparecen en el display 512 – 712 RIDER

- Acc** **Acelerador.** Aparece si la palanca del acelerador (fig. A ref. 9) se activa antes del encendido o después de haber restablecido una emergencia. Suelte y accione nuevamente la palanca del acelerador.
- Pot** **Potenciómetro.** Aparece cuando se rompe el potenciómetro de la velocidad o cuando tenga un desperfecto. La tracción está detenida. Suelte la palanca y acciónela de nuevo; si el mensaje persiste, el potenciómetro podría estar roto.
- Lim** **Limitación.** Aparece cuando el mosfet está en limitación térmica interna. La tracción está detenida. Suelte la palanca del acelerador y acciónela de nuevo; si el problema persiste, espere algunos minutos.
- Hot** **Recalentamiento.** Aparece cuando se desconecta el sensor térmico del motor; espere algunos minutos hasta que el motor se enfríe.
- MoS** **Mosfet.** Aparece con el mosfet en cortocircuito. Todas las funciones de la máquina se detendrán.
- bLt** **Bloqueo de la tracción.** Aparece cuando la tensión de la batería es muy baja. Recargue las baterías.
- AcS** **Anomalía accionamiento cepillos.** Aparece cuando hay un desperfecto en el relé que acciona el cepillo. Apague y encienda el motor del cepillo. Si el mensaje no desaparece, el relé podría estar desconectado o el elemento de mando en el interior de la tarjeta podría estar averiado.
- AcA** **Anomalía accionamiento aspirador.** Aparece cuando hay un desperfecto en el relé que acciona la aspiración. Apague y encienda el motor de la aspiración. Si el mensaje no desaparece, el relé podría estar desconectado o el elemento de mando en el interior de la tarjeta podría estar averiado.
- NoFR** **Anomalía telerruptor general KM1.** Aparece cuando hay algún desperfecto en el mando del telerruptor general. Apague y encienda nuevamente la máquina; si el mensaje no desaparece, el telerruptor podría estar averiado, desconectado, o el elemento de mando en el interior de la tarjeta podría estar averiado.

10. CONFIGURACIÓN DE LA TARJETA DEL CUADRO 512 – 712 RIDER

¡ INFORMACIÓN !

Si hubiera que sustituir la tarjeta del cuadro, asegúrese de que los “DIP Switches” montados en dicha tarjeta estén configurados según el tipo de máquina que se está utilizando.



- SW1 (**ON**) = Alimentación máquina 12V
- SW2 (**ON**) = Baterías de GEL
- SW3 (**ON**) = Versión “RIDER”
- SW4 (**ON**) = Motor endotérmico (de explosión)

NORSK

*(Oversettelse av de opprinnelige
anvisningene)*

1. INNHOLD

1. INNHOLD	2
2. GENERELL INFORMASJON	4
2.1. HENSIKTEN MED DENNE HÅNDBOKEN.....	4
2.2. DOKUMENTASJON SOM FØLGER MED MASKINEN.....	5
3. TEKNISK INFORMASJON	5
3.1. GENERELL BESKRIVELSE.....	5
3.2. SYMBOLFORKLARING	5
3.3. FARLIGE OMRÅDER	6
4. SIKKERHETSINFORMASJON	6
4.1. SIKKERHETSNORMER	6
5. TRANSPORT OG INSTALLASJON	9
5.1. LØFTING OG TRANSPORT AV MASKINEN MENS DEN ER EMBALLERT.	9
5.2. KONTROLLER VED LEVERING.....	9
5.3. UTPAKKING	9
5.4. LØFTING OG TRANSPORT AV MASKINEN.....	10
6. PRAKTISK GJENNOMGANG FOR OPERATØREN	10
6.1. KOMMANDOER – BESKRIVELSE 512- 712 RIDER	10
6.2. KOMMANDOER – BESKRIVELSE 512 - 712	11
6.3. INSTALLASJON AV SIDEKOST.....	12
6.4. KLARGJØRING AV MASKINEN FØR ARBEID	12
6.4.1. Endotermisk motor. Forberedelse	12
6.4.2. Batterier: Installasjon og tilkopling.....	12
6.4.3. Batterier: fjerning.....	13
6.4.4. Batteriladeren	13
6.4.5. Valg av batterilader	13
6.4.6. Forberedelse av batteriladeren.....	14
6.5. DRIFT.....	14
HASTIGHETEN VED RYGGING KAN IKKE ENDRES	15
7. PERIODER DER MASKINEN IKKE ER I BRUK	17
8. VEDLIKEHOLDSANVISNING	18
8.1. VEDLIKEHOLD – GENERELLE REGLER.....	18
8.2. ORDINÆRT VEDLIKEHOLD.....	18

8.2.1.	- Ytre flap-kanter: Bytting.....	18
8.2.2.	Bakre flap-kanter Bytting	18
8.2.3.	Sentral kost (fig. Bytting.....	19
8.2.4.	Sidekost Bytting	19
8.2.5.	Sikringer: Bytting.....	19
8.2.6.	Bytting av remmen til sidekosten Bytting.....	19
8.2.7.	Trekkrem 512-712 : Bytting.....	20
8.3.	PERIODISK VEDLIKEHOLD	20
8.3.1.	Daglige oppgaver.....	20
8.3.2.	Ukentlige oppgaver.....	20
8.3.3.	Oppgaver som må utføres hvert halvår.....	20
9.	PROBLEMER, ÅRSAKER OG LØSNINGER.....	22
9.1.	HVORDAN MAN KAN LØSE EVENTUELLE PROBLEMER 512 – 712 RIDER	22
9.2.	HVORDAN MAN KAN LØSE EVENTUELLE PROBLEMER 512 - 712.....	24
9.3.	ALARMER SOM BLIR VIST PÅ DISPLAYET 512 – 712 RIDER	25
10.	INNSTILLING AV KORTET TIL BETJENINGSPANELET 512 – 712 RIDER	26

2. GENERELL INFORMASJON



Konsulter denne håndboken nøye før du går i gang med noen som helst type inngrep på maskinen¹.

2.1. Hensikten med denne håndboken.

Denne håndboken er blitt skrevet og redigert av produsenten, og må anses som en del av tilbehøret til maskinen.

Håndboken definerer bruksområdet maskinen er blitt utviklet for, og inneholder all nødvendig informasjon for de som opererer maskinen.

I tillegg til denne håndboken, som inneholder all nødvendig brukerinformatjon, finnes det også andre publikasjoner som inneholder mer spesifikk informasjon for vedlikeholdsteknikerne.

Ved å overholde anvisningene garanteres sikkerheten til både mennesker og maskin, samt driftseffektivitet, kvalitetsmessige resultater, og lang drifts- og levetid for maskinen. Manglende overholdelse av forskriftene kan føre til skader på mennesker, maskinen, på det gulvet som vaskes, og på miljøet.

For å raskere kunne søke gjennom temaene bør man først lete i den beskrivende innholdsfortegnelsen, som finnes i starten av håndboken.

De viktigste delene av teksten er blitt uthevet med fet tekst, og vil bli varslet av de symbolene som blir definert og illustrert i følgende avsnitt.

! FARE

Angir at man må være oppmerksom slik at man unngår en rekke ubehagelige konsekvenser som kan gi til dødelig utfall for personellet, eller mulige helseskader.

☞ VÆR OPPMERKSOM:

Angir at man må være oppmerksom slik at man unngår en rekke ubehagelige konsekvenser som kan føre til skader på maskinen, på miljøet der man arbeider, og økonomiske tap.

i INFORMASJON

Anvisninger som er spesielt viktige.

Produsenten, gjennom arbeidet med å konstant utvikle og oppdatere produktet, har rett til

¹ Definisjonen "maskin" kommer i stedet for produktnavnet håndboken gjelder for.

å gjøre endringer uten forvarsel.

Selv om maskinen du har skulle avvike noe fra de illustrasjonene som finnes i dette dokumentet, vil sikkerheten og sikkerhetsinformasjonen være garantert korrekt. Identifikasjon av maskinen.

Immatruleringsskiltet finner man under setet (fig. I ref. 1), og inneholder følgende informasjon:

- Modell
- Spenning strømtilførsel
- totalt nominelt kraftbehov
- serienummer (immatruleringsnummer)
- Produksjonsår
- Vekt ved maks last
- maks helling
- strekkode med immatruleringsnummer
- Produsentens kjennemerke

2.2. Dokumentasjon som følger med maskinen

- Brukerhåndbok
- Garantibevis;
- EC konformitetsbevis.

3. TEKNISK INFORMASJON

3.1. Generell beskrivelse

Maskinen denne dokumentasjonen gjelder er en kostemaskin, som kan brukes i sivile og industrielle miljøer for kosting av gulvene.

Kostemaskinen kan brukes til å koste opp produksjonsavfall, støv og generell skitt/ boss, av alle jevne, harde gulvflater, som ikke har for store ujevnheter, som f.eks. Sement, asfalt, stein, keramikkfliser, metallbelagt, marmor, gummibelegg og generelt plastbelegg, som er ruglete eller helt glatte; utendørs eller innendørs.

3.2. Symbolforklaring

Maskinen består av følgende hoveddeler (fig. A):

- Fremre avfallsbrett (fig. A / B, ref. 2)
- Bakre avfallsbrett (fig. A / B, ref. 1)
- Display (fig. A / B, ref. 3)
- Sentral kost (fig. A / B, ref. 4), er hovedenheten på maskinen, som muliggjør oppsamling av støv og avfall på støvbrettet. Denne kan leveres med flere hardhetsgrader og typer børster, avhengig av hva slags materialer som skal kostes opp.
- Sidekost (fig. A / B, ref. 5) , fungerer som samlelenhet for støv og avfall, brukes kun ved

rengjøring av kanter, hjørner og profiler.

- Oppsugingsfilter (fig. A / B, ref. 6), dette gjør det mulig for maskinen å filtrere luften som suges inn gjennom oppsugingsviften.
- Oppsugingsvifte, som gjøre det mulig for maskinen å koste uten å virvle opp støv.
- Filterrister, som muliggjør rengjøring av oppsugingsfilteret.
- motor (**VERSJON MED ENDOTERMISK MOTOR**)
- display batterilader (fig. A / B, ref. 7) (**EKSTRA**)

3.3. Farlige områder

A -**Betjeningspanel:** Fare for kortslutning

B -**Sentral kost (fig.** Fare på grunn av kostens rotasjon.

C -**Sidekoster** Fare på grunn av kostenes rotasjon.

D -**Bakre/ fremre hjul** Fare for klemming mellom hjulet og rammen.

E -**Motorrom** Fare for kortslutning mellom polene på batteriet (**BATTERIDREVEN VERSJON**), risiko for alvorlig forbrenning ved gjennomføring av vedlikehold når motoren ikke er helt avkjølt (**VERSJON MED ENDOTERMISK MOTOR**).

4. SIKKERHETSINFORMASJON

4.1. Sikkerhetsnormer



Les "Brukerhåndboken" nøye før man starter opp, bruker, vedlikeholder eller gjør andre inngrep på maskinen.

VÆR OPPMERKSOM:

Sørg for å overholde nøye alle anvisninger som blir gitt i denne håndboken (spesielt i avsnittene som omhandler fare og "vær oppmerksom" -varsler), samt sikkerhetsetiketter som er klistret direkte på maskinen.

Produsenten frasier seg ethvert ansvar for skader på personer og ting som blir forårsaket av man ikke følger anvisninger og påbud.

Maskinen må kun brukes av personale som er blitt opplært i bruken, som har vist at de er i stand til å bruke maskinen, og som er blitt autorisert til dette.

Denne maskinen er ikke tillatt brukt av mindreårige.

Denne maskinen må ikke anvendes på områder den ikke er klart beregnet til. Gjør en vurdering av det lokalet man skal utføre arbeid i (f.eks.: Legemiddelindustrien, sykehus, kjemisk industri) og følg nøye de sikkerhetsnormer og vilkår som der gjelder.

Unngå å bruke maskinen i lokaler som ikke er tilstrekkelig opplyst, der det er eksplosjonsfare, på offentlig vei, der det finnes helseskadelig avfall (støv, gass, osv.) og i

lokaler som ikke er egnet.

Temperaturområdet maskinen er beregnet til å brukes innefor er fra +4°C til +35°C; når maskinen ikke er i bruk kan den derimot tåle temperaturer fra +0°C og +50°C.

Luftfuktigheten maskinen kan operere og lagres under er fra 30 % og 95%.

Bruk aldri maskinen til å samle opp brennbare eller eksplosive væsker (for eksempel bensin, brenselolje osv.), syrer og løsemidler (for eksempel tynnere, acetone, osv.). Kost aldri sammen ting som brenner eller avgir gnister.

Unngå å bruke maskinen på skrånende underlag og på ramper med stigning på over 2%. Når det er mindre hellinger må man ikke bruke maskinen sideveis, men kjøre veldig forsiktig og ikke gjøre vendinger. Ved transport på ramper eller større hellinger må man utvise stor aktsomhet for å unngå velt og/eller ukontrollert akselerasjon. .

Maskinen må aldri parkeres på skrånende underlag.

Maskinen må aldri etterlates uten tilsyn mens motoren er i gang. Gå kun bort fra maskinen etter at motorene er blitt slått av, maskinen er blitt sikret for å unngå uoverlagte bevegelser.

Under bruk må man være oppmerksom på andre personer, spesielt barn som kan befinne seg i det lokalet man arbeider i.

Maskinen må ikke brukes til persontransport eller med tilhenger eller last som ikke er tillatt av produsenten.. Unngå å slepe maskinen.

Unngå bruk av maskinen som oppbevaringssted for ting, uansett hvilken vekt de er, og uansett årsak.

Man må ikke dekke til ventilasjonsåpningene eller åpningene for varmeutslipp.

Man må ikke fjerne, endre eller omgå sikkerhetsanordningene.

En hel del kjedelige ulykker har lært oss at det finnes mange objekter som kan forårsake alvorlige uhell- Før man starter opp arbeidet må man derfor fjerne klokke, slips, smykker og liknende.

Bruk alltid personlige beskyttelsesordninger beregnet til arbeidet: Arbeidsdress eller forkle, gli-sikre og vanntette sko, gummihansker, beskyttelseshansker og hørselsvern, ansiktsmaske for beskyttelse av luftveiene.

Unngå å føre hendene inn mellom deler i bevegelse.

I tilfelle feil og/ eller uregelmessig funksjon på maskinen må den slå av øyeblikkelig (kople fra strømtilførselen eller batteriene) og ikke gjøre andre inngrep.. Kontakt da produsentens serviceverksted.

Alle vedlikeholdsoperasjoner må utføres i lokaler som er tilstrekkelig opplyst, og kun etter at man har kople maskinen fra elektrisitetsforsyningen, ved å kople fra batteripolene.

Alle inngrep på det elektriske anlegget og alle vedlikeholdsoperasjoner og reparasjoner (spesielt de som ikke er utførlig beskrevet i denne håndboken) må kun utføres av faglærte teknikere som er eksperter på denne typer maskiner.

Det er kun tillatt å bruke tilleggsutstyr og originaldeler som leveres av produsenten, fordi kun disse vil garantere at apparatet fungerer på en sikker måte uten uhell. Unngå å bruke

deler som er demontert fra andre maskiner eller tilleggspakker som reservedeler.

Denne maskinen er blitt utviklet og framstilt for å ha en levetid på ti år fra den fabrikkasjonsdatoen som kan sees på immatrikuleringsskiltet. Etter at de ti årene har gått, enten maskinen er blitt brukt eller ikke, bør den kasseres og resirkuleres etter de lokale miljøvernforskriftene:

- Dette produktet er spesialavfall av typen WEEE, og er i samsvar med kravene i de nye direktivene for beskyttelse av miljøet (2002/96/EC WEEE). Disse må avsettes separat fra vanlig husholdningsavfall, og alltid i samsvar med gjeldende lover og regler.



Spesialavfall, Må ikke kastes sammen med husholdningsavfallet.

Alternativt kan maskinen sendes tilbake til produsenten for en fullstendig revisjon.

Dersom man bestemmer seg for at man ikke lenger vil bruke maskinen anbefales det å ta ut batteriene og kvitte seg med dem på et autorisert oppsamlingssted for batterier.

Det anbefales videre at man uskadeliggjør alle deler av maskinen som kan utgjøre en teoretisk fare, spesielt med tanke på barn.

5. TRANSPORT OG INSTALLASJON

5.1. Løfting og transport av maskinen mens den er emballert.

VÆR OPPMERKSOM:

Ved all løfting må man sørge for at den innpakkede maskinen er godt forankret, slik at man unngår velt og fall på grunn av uhell.

Lasting/ lossing av maskiner må utføres med tilstrekkelig lys i lokalet.

Den emballerte maskinen, levert på pall direkte fra produsenten, må lastes, med egnede redskaper (se direktivet 89/392/EEC og senere endringer/ integrasjoner).

Løfting av den innpakkede maskinen må kun utføres ved bruk av gaffeltruck. Vær forsiktig ved manøvrering, unngå støt og unngå å sette maskinen opp ned.

5.2. Kontroller ved levering

Når maskinen leveres av transportøren må man kontrollere nøye at emballasjen er hel, og at maskinen inne i emballasjen ikke er skadd. Dersom maskinen ser ut til å ha skader må man få transportøren til å vedkjenne seg skadegraden; før man godtar å ha mottatt varen må man reservere seg skriftlig retten til å kreve vederlag for skadene.

5.3. Utpakking

VÆR OPPMERKSOM:

Ved utpakking av maskinen må operatøren ha alt nødvendig utstyr (hansker, briller, osv.) for å redusere mulighetene for skader.

Ta maskinen ut av emballasjen ved å utføre følgende prosedyre:

- Klipp av og kast emballasjebåndene i plast med en kraftig saks.
- Fjern kartongen.
- Avhengig av modellen fjerner man enten metallknektene eller klipper av plastbåndene som fester rammen på maskinen til trepallen.
- Bruk et skrånende plan/ rampe for å trille maskinen av pannen; skyv den bakover.
- Ta maskinen bort fra emballasjen.

Om nødvendig tar man vare på emballasjematerialet fordi dette kan være nyttig som beskyttelse av maskinen ved bytte av anvendelsessted eller for å fraktes til verksted.

I motsatt fall må dette materialet kastes på en måte som er i samsvar med gjeldende miljølovgivning og lokale regler.

5.4. Løfting og transport av maskinen

VÆR OPPMERKSOM:

Alle fasene av prosedyren i et lokale som er tilstrekkelig opplyst, ta også nødvendige forholdsregler i enhver situasjon.

Bruk alltid personlige beskyttelsesanordninger beregnet til denne typen arbeid.

Maskinen må lastes på et transportmiddel på følgende måte:

- Tøm avfallsbrettet.
- Plasser maskinen på pallen, og fest den med plastbånd eller metallknekter/ lister.
- Løft pallen (med maskinen på) ved hjelp av en gaffeltruck, og last den på transportmidlet.
- Forankre maskinen på transportmidlet ved hjelp av tau som både er festet til pallen og til maskinen.

6. PRAKTISK GJENNOMGANG FOR OPERATØREN

6.1. Kommandoer – beskrivelse 512- 712 RIDER

Med referanse til figur **C**, har maskinen følge betjeningskommandoer og varsellamper:

Startbryter (fig. C, ref. 1): slår på og av maskinen

Nødbryter (**fig. A**, ref. 16) og aktiver/ deaktiverer alle funksjonene til maskinen

Oppsugingsbryter (fig. C, ref. 2): starter/ stopper oppsuging

Bryter for kostene (fig. C, ref. 3): starter/stopper funksjonen til kosten.

Tast for filterrister (fig. C, ref. 4): aktiverer filterristeren.

Varsellampe for ladenivå (fig. C, ref. 5) 3 led-lamper som angir ladestatus for batteriet:

Grønn varsellampe, batteriet er helt oppladet

Gul varsellampe, batteriet er nesten utladet, start gjenoppladning så fort som mulig.

Rød varsellampe, batteriet er utladet

Varsellampe for trykk på de sentrale kosten (fig. C, ref. 6): 6 varsellamper som angir trykket fra den sentrale kosten til den gulvflaten det arbeides på. Verdien for trykket som utøves fra kosten til gulvet, blir beregnet ved avlesning av den mengden kraft som forbrukes av motoren til den sentrale kosten.

Grønn varsellampe, lett trykk

GUL VARSELLAMPE, middels trykk

Rød varsellampe, kraftig trykk

Dersom den røde varsellampen (varsellampe 6) tennes, vil alle led-lampene begynne å blinke.

Etter to minutter fra det tidspunkt den røde varsellampen er blitt tent, vil

kostefunksjonen bli slukket automatisk.

Håndtak for regulering av trykket på de sentrale kosten (fig. A, ref. 8): Vil justere trykket fra kosten mot gulvet

Gasspake (fig. A, ref. 9). Ved å bevege denne spaken kan man justere farten til maskinen.

Kommandospake for heving av fremre flap-kant (fig. A, ref. 10). Ved å bevege denne spaken vil den fremre flap-kanten heves slik at man kan samle opp mer voluminøst avfall.

Spake for heving av sidekost (fig. A, ref. 11). Ved å bevege denne spaken vil man heve sidekosten

Retningsvelger (fig. C, ref. 7). Ved å bevege denne spaken vil man velge om maskinen skal kjøre framover eller bakover

Display (fig. C, ref. 8) Viser alarmkodene

BREMSE (fig. A, ref. 12). Parkeringsbrems (**AKTIVERES VED BRUKE AV DEN HVITE BLOKKERINGSSPAKEN**) og kjørebrem på

START-generator (fig. A, ref. 17) Elektrisk oppstart av den endotermiske motoren.

6.2. Kommandoer – beskrivelse 512 - 712

Med referanse til figur C, har maskinen følge betjeningskommandoer og varsellamper:

Startbryter (fig. C, ref. 1): slår på og av maskinen

Oppsugingsbryter (fig. C, ref. 2): starter/ stopper oppsuging

Tast for filterrister (fig. C, ref. 4): aktiverer filterristeren.

Varsellampe for ladenivå (fig. C, ref. 5) 3 led-lamper som angir ladestatus for batteriet:

Grønn varsellampe, batteriet er helt oppladet

Gul varsellampe, batteriet er nesten utladet, start gjenoppladning så fort som mulig.

Håndtak for regulering av trykket på de sentrale kosten (fig. B, ref. 8): Vil justere trykket fra kosten mot gulvet

Spake for kjørekontroll (fig. B, ref. 9), ved å beveges denne spaken vil man starte framdrift av maskinen.

Kommandospake for heving av fremre flap-kant (fig. B, ref. 10). Ved å bevege denne spaken vil den fremre flap-kanten heves slik at man kan samle opp mer voluminøst avfall.

Spake for heving av sidekost (fig. B, ref. 11). Ved å bevege denne spaken vil man heve sidekosten

BREMSE (fig. B, ref. 12). Parkeringsbrems

Led-lampe oppsuging (fig. C, ref. 9). Viser status til sugeenheten PÅ/AV

6.3. Installasjon av sidekost

VÆR OPPMERKSOM:

Operasjonene må utføres med avslått maskin, og startnøkkel trukket ut.

Gå fram på følgende måte (fig. D):

- Hev den fremre delen av maskinen
- Installer kosten og fest den ved hjelp av stoppskiven og skruen som følger med (fig. D ref. 1).
- Skru til de to skruene (fig. E, ref. 1), reguler høyden på kosten, skru til skruene.

6.4. Klargjøring av maskinen før arbeid

VÆR OPPMERKSOM:

Før man begynner å arbeide må man ta på skjorter, hørselsvern, beskyttelsesmaske tilvern av luftveiene, hansker og andre sikkerhetsanordninger som kreves i lokalet som skal rengjøres.

6.4.1. Endotermisk motor. Forberedelse

Les nøye brukerhåndboken for motoren som følger med maskinens bruksanvisning. Sjekk oljenivået, dersom det er lavt, fyller man på olje, med hansker på hendene.

Fyll bensin.

6.4.2. Batterier: Installasjon og tilkoping

Batteriene leveres normalt med batterisyren påfylt og klare til bruk.

I tilfelle man skal bruke batterier som er tørre, må man før montering aktivere dem på etter følgende prosedyre:

- Etter at man har tatt proppene av batteriene fyller man opp elementene med den spesifikke typen svovelsyre helt til platene er helt dekket (passer minst et par ganger på hvert element).
- La batteriet hvile i 4-5 timer for å la eventuelle luftbobler få tid til å stige til overflaten, og platene tid til å absorbere elektrolytte.
- Kontroller at elektrolyttnivået fremdeles ligger over høyden til platene, og i motsatt fall, fyll på med svovelsyreoppløsning.
- Sett på proppene.
- Monter batteriene på maskinen (etter prosedyren beskrevet i neste avsnitt).

Det er nå viktig å utføre en første oppladning før man starter maskinen.

! FARE

Sjekk at alle bryterne på betjeningspanelet er i posisjon "0" (slukket).
Vær oppmerksom så man på de positive polene kun kopler til klemmene merket med symbolet "+". Unngå å kontrollere om batteriet er ladet ved å slå gnister. ta nøye hensyn til de indikasjonene som gis i neste avsnitt fordi kortslutning av batteriet kan føre til at selve batteriet eksploderer.

- Vri panseret over 90° mot bakre del av maskinen.
- Sett det/ de inn i batteriboksen.
- Kople til batteriet/batteriene.

VÆR OPPMERKSOM:

Monter akkumulatorene på maskinen ved hjelp av redskaper som er egnet til den vekten de har.

De positive og negative polene har forskjellig diameter.

- Vri det øvre panseret.
- Bruk maskinen etter de anvisningene som gis senere i denne håndboken.

6.4.3. Batterier: fjerning.

! FARE

Ved fjerning av batteriene må operatøren være utstyrt med alt nødvendig sikkerhetsutstyr (hansker, briller, vernetøy, vernesko, etc.) for å begrense ulykkesrisikoen, kontrollere at alle bryterne på betjeningspanelet er i posisjonen "0" (slukket) og at maskinen er avslått, fjern seg fra eventuelle åpne flammer, ikke kortslutte polene på batteriene, ikke forårsake gnister og ikke røyke. Gå deretter fram som følger:

- koble klemmene på batterikoblingene og broen fra batteripolene.
- fjern, hvis de medfølger, festepunktene mellom batteriet og maskinens base.
- løft batteriene ut av batteriboksen, ved hjelp av egnet løfteutstyr.

6.4.4. Batteriladeren

VÆR OPPMERKSOM

La aldri batteriene lades ut for mye fordi dette kan føre til ubøtelig skade.

6.4.5. Valg av batterilader

Sjekk at batteriladeren er kompatibel med de batteriene som skal lades:

Rørformede blybatterier: Det anbefales å bruke automatisk batterilader. Konsulter uansett produsenten og håndboken til batteriladeren for å bekrefte at man har gjort riktig valg.

Gelebatterier: Bruk en egen, spesifikk batterilader til denne typen akkumulator.

6.4.6. Forberedelse av batteriladeren

Dersom man ønsker å bruke en type batterilader som ikke leveres sammen med maskinen, er det nødvendig å montere på denne en koplingsenhet som følger med maskinen.

For å installere koplingsenheten går man fram på følgende måte:

Fjern ca 13 mm av det beskyttelseslaget som ligger over de røde og sorte ledningene på batteriladeren;

Før ledningene hardt inn i enden av koplingsenheten ved hjelp av en egnet tang.

Sett kablene inn i koplingsenheten riktig i forhold til polenes polaritet (rød kabel +, sort kabel -).

Sett inn den ferdig kablete koplingsenheten som finnes i maskinrommet.

6.5. Drift

i INFORMASJON

Dersom man skal bruke maskinen for første gang, anbefales det å gjøre en prøvekjøring på en gulvflate som er bred og uten hindringer, slik at man blir vant til maskinens bevegelser.

Oppstart/ bruk 512 – 712 RIDER

i INFORMASJON

Setet (fig. A, ref. 15) er utstyrt med to sikkerhetssensorer, som har som funksjon å kun muliggjøre kjøring av maskinen når føreren sitter i setet.

- Klargjør maskinen som beskrevet i forrige avsnitt.
- Hev sidekosten ved å bevege spaken (fig. A, ref. 11).
- Vri rundt startnøkkelen (fig. C, ref. 1) i posisjon "1"
- Kontroller ved hjelp av led-lampene (fig. C, ref. 5), at batteriet/ene er fullstendig oppladet, i motsatt fall må det lades opp (**BATTERIDREVEN versjon**)
- Åpne panseret og vri på starthåndtaket for den endotermiske motoren. Når motoren er kald må man også bevege luftspaken (**ENDOTERMISK MOTOR med manuell dragstart**)
- Trykk på startbryteren (fig. A, ref. 17) for endotermisk motor (ENDOTERMISK MOTOR med elektrisk oppstart).
- Ved å trykke inn knappen for kosteenheten (fig. C, ref. 3), mens disse er aktive, vil led-lampen på bryteren tennes; et til trykk vil føre til at kostene stanses, og oppsugingsmotoren aktiveres automatisk.

- Start kjøring ved hjelp av gasspaken (fig. A, ref. 9)

I INFORMASJON

Det er mulig å stille inn maksimal driftshastighet, for å gjøre dette må man følge anvisningene som gis her:

1. Mens maskinen er avslått vrir man tenningsnøkkelen (fig. C, ref. 1) i posisjon "1"
2. Kjør (framover) med maskinen, og velg ved hjelp av gasspaken (fig. A, ref. 9) ønsket maksimumshastighet, og flytt deretter girspaken (fig. C, ref. 7) i midtposisjon. Man vil få bekreftelse på at hastigheten er blitt lagret ved hjelp av et lydsignal.

For å stille tilbake til den maksimumshastigheten for drift som ble stilt inn fra fabrikk, slår man av og på igjen maskinen ved hjelp av startnøkkelen (fig. C, ref. 1), eller man gjentar anvisningene på punkt 2, og vrir så gasspaken rundt helt til det stopper opp (MAKS HASTIGHET) (fig. A, ref. 9).

Hastigheten ved rygging kan ikke endres.

- Juster trykket fra den sentrale kosten mot gulvet ved hjelp av knappbryteren (fig. A, ref. 8). Justeringen må utføres etter hva slags type gulv, og hva slags typer støv og boss som skal samles opp, ved å vri mot høyre (med urviserne) øker trykket, ved å vri mot venstre (mot utviserne), vil arbeidstrykket mot gulvet reduseres.
- Senk sidekosten ved å bevege spaken (fig. A, ref. 11).
- Start rengjøringsarbeidet og manøvrer omkring ved å vri på rattet og bevege kjørekommandospaken (fig.

Oppstart/ bruk 512 - 712

- Klargjør maskinen som beskrevet i forrige avsnitt.
- Hev sidekosten ved å bevege spaken (fig. B, ref. 11).
- Vri rundt startnøkkelen (fig. C, ref. 1) i posisjon "1"
- Kontroller ved hjelp av led-lampene (fig. C, ref. 5), at batteriet/ene er fullstendig oppladet, i motsatt fall må det lades opp (**BATTERIDREVEN versjon**)
- Åpne panseret og vri på starthåndtaket for den endotermiske motoren. Når motoren er kald må man også bevege luftspaken (**versjon med ENDOTERMISK MOTOR MED MANUELL DRAGSTART**)
- Trykk på oppsugingstasten (fig. C, ref. 2).
- Start kjøring ved hjelp av kjørespaken (fig. B, ref. 9)
- Juster trykket fra den sentrale kosten mot gulvet ved hjelp av knappbryteren (fig. B, ref. 8). Justeringen må utføres etter hva slags type gulv, og hva slags typer støv og boss som skal samles opp, ved å vri mot høyre (med urviserne) øker trykket, ved å vri

mot venstre (mot utviserne), vil arbeidstrykket mot gulvet reduseres.

- Senk sidekosten ved å bevege spaken (fig. B, ref. 11).
- Start rengjøringsarbeidet og manøvrer omkring ved å vri på rattet og bevege kjørekommandospaken

VÆR OPPMERKSOM

For å unngå å skade gulvoverflatene som koster, må man unngå å la kosten stå og rotere når maskinen står i ro.

VÆR OPPMERKSOM

Unngå å samle opp ledninger, bånd og klipser.

VÆR OPPMERKSOM

Hvert 30. arbeidsminutt er det nødvendig å trykke på tasten for filterristing 8fig. C, ref. 4) i 30 sekunder, slik at man kan rengjøre oppsugingsfilteret. Under denne operasjonen slukkes oppsugingsviften automatisk.

VÆR OPPMERKSOM

Unngå å kjøre over vanddammer. Dersom arbeidsområdet skulle være fuktig er det mulig å bruke maskinen, men da må man slå av oppsugingsviften (fig. C, ref. 2). Dette fordi fuktig og vått brett og avfall vil kunne ødelegge oppsugingsfilterets funksjon.

Tømming av avfallsbrett:

Før man utfører denne operasjonen må man sørge for at alle maskinfunksjonen er slått av.

VÆR OPPMERKSOM

Operasjonen med tømning av avfallsbrettet, må alltid utføres med egnet maske over nese og munn for beskytte luftveiene.

Fremre brett:

- Ta løs brettet ved hjelp av håndtaket (fig. B, ref. 12) **512-712**.
- Ta løs brettet ved hjelp av håndtaket (fig. A, ref. 13) **512-712 RIDER**
- Ta tak i brettet og trekk det ut av sporet.
- Tøm skuffen.
- Monter brettet tilbake på plass.

- Sett brettet fast ved hjelp av håndtaket (fig. B, ref. 12) **512-712**.
- Sett brettet fast ved hjelp av håndtaket (fig. A, ref. 13) **512-712 RIDER**

Bakre brett:

- Ta løs brettet ved å heve og vri rundt de to lukkemekanismene (fig. B, ref. 13) **512-712**.
- Ta løs brettet ved å heve og vri rundt de to lukkemekanismene (fig. A, ref. 14) **512-712 RIDER**
- Ta tak i brettet og trekk det ut av maskinen.
- Tøm brettet.
- Monter brettet tilbake på plass.
- Fest brettet ved å vri på de to lukningsmekanismene og trykke på dem når brettet er i riktig posisjon.

Stans:

- Flytt maskinen til parkeringsområdet
- Stans maskinen ved å slippe håndtaket/ spaken (fig. B, ref. 9) **512-712** , ved å slippe gasspaken (fig. A, ref. 9) **512-712 RIDER**
- Slå av kostene ved å trykke på bryteren (fig. C, ref. 3) **512-712 RIDER**.
- Slå av oppsugingen (fig. C, ref. 9) **512-712**
- Hev sidekosten ved å bevege spaken (fig. A / B, ref. 11)
- Vri tenningsnøkkelen i posisjon "0" (fig. C, ref. 1).

7. PERIODER DER MASKINEN IKKE ER I BRUK

- Kople fra batteriet. For at batteriets levetid skal bli så lang som mulig bør man lade det opp hver 30.- 40- dag, dersom nivået til batterivæsken er lavt, bør man fylle opp med destillert vann.
- Tøm avfallsbrettene.
- Rengjør maskinen over det hele.
- Rengjør oppsugingsfilteret.

8. VEDLIKEHOLDSANVISNING

! FARE

Vedlikeholdsoperasjoner på det elektriske anlegget, og alle operasjoner som ikke blir beskrevet spesifikt i denne bruksanvisningen, må utføres av kvalifiserte fagfolk, i samsvar med gjeldende sikkerhetsnormer og på den måten som beskrives i vedlikeholdsanvisningen.

For alle typer vedlikeholdsarbeid på motoren må man kontrollere den medfølgende håndboken.

! FARE

Man må ikke utføre vedlikeholdsoperasjoner uten først å ha koplet batteriene fra det elektriske anlegget på maskinen.

8.1. Vedlikehold – Generelle regler

Dersom man jevnlig utfører vedlikehold etter anvisningen til produsenten, vil man være garantert best mulig ytelse, og lengre levetid for maskinen.

Når man rengjør maskinen må man alltid ta følgende forholdsregler:

1. Unngå bruk av høytrykksvaskere eller dampvaskere: Disse kan føre til at det kommer vann i det elektriske kammeret eller motorene, med påfølgende skader og fare for kortslutning.
2. Unngå bruk av damp for at delene av plast ikke blir deformert av varmpåvirkningen.
3. Unngå bruk av brennvæsker og løsemidler: Dette kan ødelegge panserne og delene av gummi.

8.2. Ordinært vedlikehold

8.2.1. - Ytre flap-kanter: Bytting

- Vri på panseret.
- Monter av bakhjulene
- Skru løs skruene som fester flap-kantene til maskinrammen (fig. F, ref. 1).
- Bytt dem ut med nye kanter.

8.2.2. Bakre flap-kanter Bytting

- Fjern bakhjulene
- Fjern bakre brett
- Skru løs de to festeboltene for flap-kanten (fig. F, ref. 3)
- Ta tak i. og trekk i flap-kantene, (fig. F, ref. 4)

- Bytt ut flap-kantene ved å sette de to boltene i hullene.
- Skru til festeboltene, og monter maskinen tilbake på plass.

8.2.3. Sentral kost (fig. Bytting)

- Fjern det fremre brettet (fig. A / B, ref. 2)
- Skru løs festskruene på til kostene på akselen.
- Trekk ut kosten.
- Monter kosten tilbake på plass, oppmerksomt så man tar hensyn til børstenes orientering.

8.2.4. Sidekost Bytting

- Hev den fremre delen av maskinen
- Skru løs skruen (fig. D ref. 1), og fjern den slitte kosten
- Installer den nye kosten og fest det med skruen (fig.. D ref. 1).
- Skru til de to skruene (fig. E, ref. 1), reguler høyden på kosten, og skru til skruene.

VÆR OPPMERKSOM

Man må aldri sette inn en sikring med høyere ampere enn det som er angitt.

Dersom en sikring sprenges om og om igjen, må man finne fram til og reparere feilen i kablene, kortene (dersom maskinen har slike) eller i motorene. La maskinen etterses av faglærte teknikere.

8.2.5. Sikringer: Bytting

- Vri rundt startnøkkelen (fig. C, ref. 1) i posisjon "0"
- Vri panseret slik at man får tilgang til maskinrommet
- Fjern lokket på sikringsboksen
- Kontroller sikringene
- Sett inn en ny sikring.
- Lukk lokket igjen

Tabell over sikringer: For en fullstendig tabelloversikt over sikringene, se Delekatalogen.

8.2.6. Bytting av remmen til sidekosten Bytting

- Vri det øvre panseret.
- Fjern remmen, (fig. G, ref. 1), fra remskiven, (fig. G, ref. 2)
- Skru løs festebolten, (fig. G, ref. 3) og la krokene på sidearmen hektes løs, (fig. G, ref. 4) fra det frie tannhjulet.
- Fjern remmen, (fig. G, ref. 1) fra sidearmen, (fig. G, ref. 4)
- Bytt ut remmen.
- Hekt tilbake på plass sidearmen, (fig. G, ref. 4) på det frie tannhjulet.

- Skru til festebolten (fig. G, ref. 3)
- Før inn remmen, (fig. G, ref. 1), inn i remskiven, (fig. G, ref. 2)

8.2.7. Trekkrem 512-712 : Bytting

- Vri på panseret.
- Fjern remmen, (fig. H ref. 1), fra inne i remskivene.
- Før den nye remmen, (fig. H ref. 1) inn i remskivene.

8.3. Periodisk vedlikehold

8.3.1. Daglige oppgaver

- Tøm avfallsbrettene.
- Sjekk at det ikke finnes kabler eller sammenrullede plastbånd festet til den sentrale kosten.
- Lad opp batteriene etter prosedyren som er beskrevet tidligere i denne håndboken.

8.3.2. Ukentlige oppgaver

- Sjekk slitasjestatus på FLAP-kantene; om nødvendig byttes disse ut.
- Sjekk oppsugingsfilterets tilstand, og kontroller at det er helt (om nødvendig byttes det ut).
- Kontroller elektrolyttnivået på batteriene og fyll opp med destillert vann om nødvendig.

8.3.3. Oppgaver som må utføres hvert halvår

- La det elektriske anlegget kontrolleres av kvalifiserte fagfolk.

SAMMENFATTENDE TABELL FOR VEDLIKEHOLD

- A: Ved levering
 B: Hver 10. time
 C: Hver 50. time
 D: Hver 100. time

KONTROLLER	A	B	C	D
Sentral kost: sjekk og eventuelt fjern bånd og nylontråd som snurrer seg rundt kosten		◆		
Sentral kost: kontroller slitasjegraden på kosten			◆	
Sidekoster: kontroller slitasjegraden på kostene			◆	
Flap / pakninger på brettet: kontroller slitasjegraden på flapkantene og på pakningene			◆	
Støvfilter: kontroller at filteret er helt/ rent			◆	
Gummikanter: kontroller at gummikantene er i god stand og ikke har sprekker				◆
Generell kontroll: kontroller strammingen på skruer og muttere	◆	◆		
Endotermisk motor: skift olje på motoren	Se instruksjonsheftet for motoren			
Endotermisk motor: bytt oljefilter	Se instruksjonsheftet for motoren			
Endotermisk motor: skift luftfilter	Se instruksjonsheftet for motoren			
Endotermisk motor: rengjøring av luftfilter	Se instruksjonsheftet for motoren			
Endotermisk motor: Kontroller oljenivå på motoren	Se instruksjonsheftet for motoren			
Generell kontroll: Kontroller at skruer og muttere er godt tilskrudd			◆	

9. PROBLEMER, ÅRSAKER OG LØSNINGER

9.1. Hvordan man kan løse eventuelle problemer 512 – 712 RIDER

PROBLEMER	ÅRSAKER	LØSNINGER
Maskinen fungerer ikke	Batteriet er frakoplet	Kople batteriet til maskinen
	Batteriet er utladet	Lad opp batteriet
	Nøkkelen (fig. C ref. 1) er i posisjon 0	Vri nøkkelen i posisjon 1. C, ref. 1)
	Nødbryter er trykket inn (fig. A, ref. 16)	Fjern blokkeringen på nødbryteren (fig. A, ref. 16)
	Den sentrale fjernkontrollbryteren er ødelagt	Bytt ut fjernkontrollbryteren
	Sikring er sprengt	Bytt ut sikringen
	Bensin mangler	Fyll opp
Oppsugingsmotoren fungerer ikke	Sikring er sprengt	Bytt ut sikringen
	Bryter for aktivering av vifte står på OFF (fig. C, ref. 2)	Trykk inn bryter for aktivering av vifte (fig. C, ref. 2)
	Kommandorelè for oppsuging er ødelagt	Bytt ut releet
	Motoren er ødelagt	Bytt ut motoren
Den sentrale kosten går ikke rundt	Sikring er sprengt	Bytt ut sikringen
	Bryter for aktivering av kosten er ikke trykket inn (fig. C, ref. 3)	Bryter for aktivering av kosten er ikke trykket inn (fig. C, ref. 3)
	Kommandorelè for oppsuging er ødelagt	Bytt ut releet
	Led-lampe nr.6 tent (fig. C, ref. 6) kostetrykket er høyt	Reduser kostetrykket fra den sentrale kosten mot gulvflaten det arbeides på.
	Motoren er ødelagt	Bytt ut motoren
Filterristeren fungerer ikke	Sikring er sprengt	Bytt ut sikringen
	Kommandorelè for filterristing er ødelagt	Bytt ut releet
	Bryter for aktivering av filterrister er ikke trykket inn (fig. C, ref. 4)	Trykk inn bryter for aktivering av filterrister (fig. C, ref. 4)
	Filterristermotoren er ødelagt	Bytt ut filterristermotoren.
Sidekosten går ikke rundt	Remmen er ødelagt	Bytt ut remmen.

Maskinen virvler opp støv	Sidekantene er ødelagt	Bytt ut flap-kantene
	Avfallsbrettet er fullt	Tøm avfallsbrettet.
Det kommer støv ut av viften	Filteret er feil montert	Demonter og monter så filteret på nytt, denne gangen riktig
	Pakningene er slitte	Bytt ut pakningene
Framdriftsmotoren fungerer ikke 512-712 RIDER	Sikring er sprengt	Bytt ut sikringen
	Mikrobryter under setet er ikke trykket inn	Sette seg ordentlig i setet
	Overoppheting av framdriftsmotoren	Stans maskinen og vent noen minutter
	Termosføleren er ødelagt	Bytt ut termosføleren
	Kjørekortet er ødelagt	Bytt ut kjørekortet
	Motoren er ødelagt	Bytt ut motoren
	Feil på potensiometeret til gasspedalen	Bytt ut potensiometeret

9.2. Hvordan man kan løse eventuelle problemer 512 - 712

PROBLEMER	ÅRSAKER	LØSNINGER
Maskinen fungerer ikke	Batteriet er frakoplet	Kople batteriet til maskinen
	Batteriet er utladet	Lad opp batteriet
	Nøkkelen (fig. C ref. 1) er i posisjon 0	Vri nøkkelen i posisjon 1. C, ref. 1)
	Bensin mangler	Fyll opp
	Bensin mangler	Fyll opp
Oppsugingsmotoren fungerer ikke	Sikring er sprengt	Bytt ut sikringen
	Bryter for aktivering av vifte står på OFF (fig. C, ref. 2)	Trykk inn bryter for aktivering av vifte (fig. C, ref. 2)
	Motoren er ødelagt	Bytt ut motoren
Den sentrale kosten går ikke rundt	Sikring er sprengt	Bytt ut sikringen
	Motoren er ødelagt	Bytt ut motoren
Filterristeren fungerer ikke	Sikring er sprengt	Bytt ut sikringen
	Bryter for aktivering av filterrister er ikke trykket inn (fig. C, ref. 4)	Trykk inn bryter for aktivering av filterrister (fig. C, ref. 4)
	Filterristermotoren er ødelagt	Bytt ut filterristermotoren.
Sidekosten går ikke rundt	Remmen er ødelagt	Bytt ut remmen.
Maskinen virvler opp støv	Sidekantene er ødelagt	Bytt ut flap-kantene
	Avfallsbrettet er fullt	Tøm avfallsbrettet.
Det kommer støv ut av viften	Filteret er feil montert	Demonter og monter så filteret på nytt, denne gangen riktig
	Pakningene er slitte	Bytt ut pakningene
Framdriftsmotoren fungerer ikke	Sikring er sprengt	Bytt ut sikringen
	Motoren er ødelagt	Bytt ut motoren

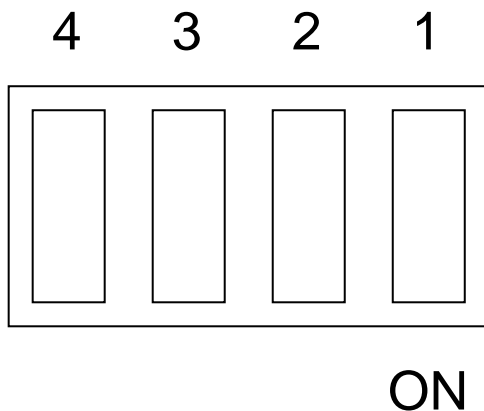
9.3. Alarmer som blir vist på displayet 512 – 712 RIDER

- Acc Gasspake** Vil dukke opp dersom **gasspaken** (fig. A, ref. 9) vrir aktivert før tenning, eller etter gjenoppstart etter at nødbryter er aktivert. Slipp den, og beveg nok en gang gasspaken
- Pot Potensiometer** Viser når det er feil eller unormale tilstander på potensiometer for hastighet Framdrift har stanset. Slipp opp håndtaket, og aktiver den enda en gang; dersom meldingen fortsetter kan potensiometeret være ødelagt.
- Lim Begrensning.** Viser når Mosfet-kortet har nådd indre termisk grense. Framdrift har stanset. Slipp opp gasspaken, og aktiver den så en gang til; dersom problemet vedvarer, vent noen minutter.
- Hot Overoppheting.** Blir vist når termoføleren til motoren griper inn. Vent noen minutter slik at motoren får til å avkjøles.
- MoS Mosfet.** Viser seg når mosfet-kortet er kortsluttet. Alle funksjoner på maskinen vil stanses
- bLt Kjøreblokkering** Blir vist når batterispenningen er for lav og kjøring blir blokkert. Lad opp batteriene.
- AcS Feil i betjeningen av kostemodulen.** Viser seg når det er en feil på releet som styrer børstene. Slå av, og så på igjen kostemotoren. Dersom meldingen ikke blir borte kan det hende releet er frakoplet, eller at kommandoelementet inne i kortet er ødelagt.
- AcA Feil på oppsugingsmotoren.** Viser seg når det er en feil på releet som styrer oppsugingsenheten. Slå av og så på igjen oppsugingsmotoren. Dersom meldingen ikke blir borte kan det hende releet er frakoplet, eller at kommandoelementet inne i kortet er ødelagt.
- NoFR Feil på den hovedfjernbryteren KM1.** Vil vises når det finnes feil på hovedfjernbryteren. Slå av og så på igjen maskinen. Dersom meldingen ikke blir borte kan det hende fjernbryteren er ødelagt, frakoplet, eller at kommandoelementet inne i kortet er ødelagt.

10. INNSTILLING AV KORTET TIL BETJENINGSPANELET 512 – 712 RIDER

i INFORMASJON

Dersom man trenger å bytte ut kortet til betjeningspanelet, må man sjekke at "DIP Bryterne/ switch" som finnes på dette, er stilt inn etter den typen maskin man bruker.



SW1 (ON/ PÅ) = Strømtilførsel til maskinen. 12 V

SW2 (ON/ PÅ) = GELEbatterier

SW3 (ON/ PÅ) = VERSJON "RIDER"

SW4 (ON/ PÅ) = Endotermisk motor (eksplosjonsmotor)

NEDERLANDS

*(Vertaling van de oorspronkelijke
aanwijzingen)*

INHOUDSOPGAVE

INHOUDSOPGAVE	2
ALGEMENE INFORMATIE.....	4
DOEL VAN DE HANDLEIDING	4
BIJ DE MACHINE GEVOEGDE DOCUMENTATIE	5
TECHNISCHE INFORMATIE.....	5
ALGEMENE BESCHRIJVING	5
LEGENDA	5
GEVAARZONES.....	6
INFORMATIE OVER DE VEILIGHEID	6
VEILIGHEIDSVOORSCHRIFTEN	6
VERPLAATSING EN INSTALLATIE.....	9
OPHEFFEN EN VERVOEREN VAN DE VERPAKTE MACHINE	9
CONTROLES BIJ AFLEVERING.....	9
UITPAKKEN	9
OPHEFFEN EN VERVOEREN VAN DE MACHINE.....	10
PRAKTISCHE GIDS VOOR DE GEBRUIKER.....	10
BEDIENINGSELEMENTEN – BESCHRIJVING 512 – 712 RIDER.....	10
BEDIENINGSELEMENTEN – BESCHRIJVING 512 – 712	11
INSTALLATIE ZIJBORSTEL.....	12
DE MACHINE VOOR HET WERK GEREED MAKEN.....	12
Verbrandingsmotor: voorbereiding.....	12
Batterijen: installatie en aansluiting.....	12
Batterijen: verwijdering.....	13
De batterijlader	14
Keuze van de batterijlader	14
Vorbereiding van de batterijlader	14
WERK.....	14
PERIODEN VAN INACTIVITEIT.....	18
INSTRUCTIES VOOR HET ONDERHOUD.....	18
ONDERHOUD – ALGEMENE REGELS.....	18
GEWOON ONDERHOUD	18
<i>Buitenste zijflappen: vervanging.....</i>	<i>18</i>
<i>Achterste flap: vervanging.....</i>	<i>19</i>
<i>Middelste borstel: vervanging.....</i>	<i>19</i>

<i>Zijborstel: vervanging</i>	19
<i>Zekeringen: vervanging</i>	19
<i>Riem zijborstel: vervanging</i>	20
<i>Aandrijfriem 512-712: vervanging</i>	20
PERIODIEK ONDERHOUD.....	20
<i>Dagelijkse werkzaamheden</i>	20
<i>Wekelijkse werkzaamheden</i>	20
<i>Halfjaarlijkse werkzaamheden</i>	20
STORINGEN, OORZAKEN EN REMEDIES	21
VERHELPEN VAN EVENTUELE STORINGEN 512 – 712 RIDER	22
VERHELPEN VAN EVENTUELE STORINGEN 512 - 712	23
ALARMEN DIE OP HET DISPLAY VERSCHIJNEN 512 – 712 RIDER	25
INSTELLING DASHBOARDKAART 512 – 712 RIDER	26

ALGEMENE INFORMATIE



Raadpleeg deze handleiding aandachtig alvorens met enige werkzaamheid aan de machine te beginnen¹.

Doel van de handleiding

Deze handleiding is opgesteld door de fabrikant en maakt deel uit van de uitrusting van de machine.

Deze handleiding stelt het doel vast waarvoor de machine gebouwd is en bevat alle nodige informatie voor de gebruikers.

Behalve deze handleiding, die de benodigde informatie voor de gebruikers bevat, zijn andere publicaties opgesteld die specifieke informatie voor de onderhoudstechnici bevatten.

De inachtneming van de aanwijzingen garandeert de veiligheid van de mens en van de machine, zuinige bedrijfskosten, de kwaliteit van de resultaten en een langere levensduur van de machine zelf. Het niet in acht nemen van de voorschriften kan schade voor de mens, de machine, de vloer en het milieu met zich meebrengen.

Raadpleeg de inhoudsopgave voorin in de handleiding voor het snel opzoeken van de onderwerpen.

De tekstgedeelten die niet over het hoofd gezien mogen worden zijn vet gedrukt en worden voorafgegaan door de hieronder getoonde en uitgelegde symbolen.

! GEVAAR

Geeft aan dat moet worden opgelet dat geen ernstige gevolgen optreden die de dood of mogelijk gevaar voor de gezondheid van het personeel kunnen veroorzaken.

☞ ATTENTIE

Geeft aan dat moet worden opgelet dat geen ernstige gevolgen optreden die schade aan de machine, de omgeving waarin men werkt of economische verliezen kunnen veroorzaken.

i INFORMATIE

Aanwijzingen van bijzonder belang.

De fabrikant kan, in het kader van continue ontwikkeling en bijwerking van het product,

¹ De definitie "machine" vervangt de handelsnaam waarop deze handleiding betrekking heeft.

zonder voorafgaande kennisgeving wijzigingen doorvoeren.

Ook al wijkt de machine in uw bezit in belangrijke mate af van de afbeeldingen in deze handleiding, zijn de veiligheid en de informatie over de machine verzekerd.

Identificatie van de machine

De serieplaat is gesitueerd in de positie (fig. I, ref. 1) en vermeldt de volgende informatie:

- model;
- voedingsspanning;
- totaal nominaal vermogen;
- serienummer;
- fabricagejaar;
- gewicht met maximale lading;
- maximaal te nemen hellingsgraad;
- streepjescode met serienummer;
- identificatie van de fabrikant.

Bij de machine gevoegde documentatie

- Gebruikershandleiding;
- garantiecertificaat;
- CE-conformiteitscertificaat

TECHNISCHE INFORMATIE

Algemene beschrijving

De machine in kwestie is een veegmachine die zowel in industriële als kantoor- en huiselijke omgevingen gebruikt kan worden voor het vegen van vloeren.

De veegmachine kan gebruikt worden voor het verwijderen van bewerkingsresten, stof en vuil in het algemeen, van alle horizontale, harde en vrij gelijkmatige oppervlakken, zoals: cement, asfalt, gres, tegels, staalplaat, marmer, matten van rubber of plastic materiaal in het algemeen, geribbelde of gladde vloeren in overdekte, gesloten omgevingen of buiten.

Legenda

De belangrijkste onderdelen van de machine zijn (fig. A):

- voorste vuilopvangbak (fig. A/B, ref. 2)
- achterste vuilopvangbak (fig. A/B, ref. 1)
- display (fig. A / B, ref. 3)
- middelste borstel (fig. A / B, ref. dit is het belangrijkste element van de machine dat zorgt voor het opnemen van stof en vuil in de vuilopvangbak; de borstel kan met verschillende soorten hardheid en borstelharen besteld worden, afhankelijk van het te verwijderen materiaal.
- zijborstel (fig. A / B, ref. 5), dient voor het verzamelen van stof en vuil langs randen, uit

hoeken en profielen enz.

- zuigfilter (fig. A / B, ref. 6), dient voor het filtreren van de lucht die door de zuigventilator wordt aangezogen.
- zuigventilator, die dankzij zijn werking de machine laat vegen zonder dat stof opstuift.
- filterschudder, de werking hiervan zorgt voor de reiniging van het zuigfilter.
- motor (**VERSIE VERBRANDINGSMOTOR**)
- display batterijlader (fig. A / B, ref. 7) (**OPTIE**)

Gevaarzones

A -**Bedieningspaneel**: gevaar van kortsluiting.

B -**Middelste borstel**: gevaar wegens rotatie van de borstel.

C -**Zijborstel**: gevaar wegens rotatie van de borstels.

D -**Achterste / voorste wielen**: gevaar van beklemming tussen wiel en frame.

E -**Motorruimte**: gevaar van kortsluiting tussen de polen van de batterijen (**VERSIE MET BATTERIJ**), risico van ernstige brandwonden, als onderhoud wordt uitgevoerd op afgezette, maar niet volledig afgekoelde motor (**VERSIE MET VERBRANDINGSMOTOR**).

INFORMATIE OVER DE VEILIGHEID

Veiligheidsvoorschriften



Lees aandachtig de gebruikershandleiding door alvorens te beginnen met het starten, de bediening, het (gewone en buitengewone) onderhoud of andere werkzaamheden aan de machine.

ATTENTIE

Neem alle voorschriften in deze handleiding (met name de voorschriften met het gevaar- en attentiesymbool) en de veiligheidsplaten die rechtstreeks op de machine zijn aangebracht strikt in acht.

De fabrikant wijst alle aansprakelijkheid af voor letsel/schade aan personen en zaken wegens het niet in acht nemen van de voorschriften.

De machine mag uitsluitend gebruikt worden door personeel dat voor het gebruik ervan is opgeleid, de eigen capaciteiten heeft aangetoond en uitdrukkelijk voor het gebruik ervan is aangewezen.

Het gebruik van de machine is verboden aan minderjarigen.

Bestem deze machine niet voor andere gebruiksdoeleinden dan die uitdrukkelijk aangegeven in deze handleiding. Beoordeel het type gebouw waarin men werkt (bv.: farmaceutische industrie, ziekenhuizen, chemische industrie, enz.) en neem de hier

geldende veiligheidsvoorschriften en –situatie nauwlettend in acht.

Gebruik de machine niet in onvoldoende verlichte ruimten, in omgevingen met explosiegevaar, op de openbare weg, in aanwezigheid van vuil dat schadelijk voor de gezondheid is (stof, gas, enz.) en in ongeschikte omgevingen.

Het temperatuurbereik dat voor het gebruik van de machine is voorzien, ligt tussen +4°C en +35°C; wanneer de machine niet gebruikt wordt, ligt dit temperatuurbereik tussen +0°C en +50°C.

De vochtigheidsgraad waarbij de machine onder alle omstandigheden kan werken is begrepen tussen 30% en 95%.

Veeg nooit ontvlambare of explosieve vloeistoffen (bv. benzine, petroleum, enz.), zuren en oplosmiddelen (bv. verfverduunners, aceton, enz.) op. Veeg nooit brandende of gloeiende voorwerpen op.

Gebruik de machine niet op hellingen of opritten met een hellingshoek van meer dan 2%; gebruik de machine in geval van kleine hellingen niet in de dwarsrichting, manoeuvreer hem altijd voorzichtig en maak geen omkeringen. Besteed tijdens het transport over hellingen of opritten met een hogere hellingsgraad altijd maximale aandacht om omkantelen en/of ongecontroleerde acceleratie te voorkomen. .

Parkeer de machine nooit op een helling.

De machine mag nooit met draaiende motoren onbewaakt worden achtergelaten; als men de machine wil achterlaten, de motoren uitschakelen en voorkomen dat de machine zich onverwachts kan verplaatsen.

Let tijdens het gebruik op andere personen, en met name op kinderen die in de omgeving waarin men werkt aanwezig zijn.

Gebruik de machine niet voor het transport van personen/goederen of het trekken van goederen die niet door de fabrikant zijn toegestaan. Trek de machine niet.

Gebruik de machine om geen enkele reden als steun voor gewichten.

Dek niet de ventilatie- en de warmteafvoeropeningen af.

De veiligheidsvoorzieningen mogen niet verwijderd, gewijzigd of overbrugd worden.

De ervaring heeft aangetoond dat er verschillende voorwerpen kunnen zijn die ernstig letsel kunnen veroorzaken: voordat met werken wordt begonnen, moeten sieraden, horloges, stropdassen en dergelijke afgedaan worden.

De gebruiker dient voor zijn veiligheid altijd de persoonlijke beschermingsmiddelen te gebruiken: beschermend schort of overall, antislip- en waterdicht schoeisel, rubberen handschoenen, veiligheidsbril en gehoorbescherming, masker voor bescherming van de luchtwegen.

Raak met de handen geen bewegende onderdelen aan.

In geval van storing en/of slechte werking van de machine, deze onmiddellijk uitschakelen en niet proberen om de machine eigenhandig te repareren. Wendt u zich tot een technisch servicecentrum van de fabrikant.

Alle onderhoudswerkzaamheden dienen in voldoende verlichte omgevingen te gebeuren.

Laat werkzaamheden aan de elektrische installatie en alle onderhouds- en reparatiewerkzaamheden (vooral die werkzaamheden die niet uitdrukking in deze handleiding vermeld staan) uitsluitend door gespecialiseerd en ervaren technisch personeel uitvoeren.

Alleen het gebruik van accessoires en originele onderdelen die door de fabrikant worden geleverd is toegestaan, aangezien uitsluitend deze accessoires en onderdelen de zekerheid bieden dat het apparaat op veilige wijze en zonder ongemakken zal functioneren. Gebruik niet onderdelen die uit andere machines of kits uitgebouwd zijn als reserveonderdelen.

Deze machine is ontworpen en gebouwd voor een levensduur van tien jaar vanaf de fabricagedatum die op de serienummerplaat is aangegeven. Na deze periode moet de machine, of hij nu wel of niet is gebruikt, volgens de in het land van gebruik geldende wetgeving verwerkt worden.

- dit product is speciaal afval van het type AEEA, en voldoet aan de vereisten van de nieuwe richtlijnen ter bescherming van het milieu (2002/96/EG AEEA). Het moet apart van het normale afval verwerkt worden, met inachtneming van de geldende wetten en voorschriften.



Speciaal afval. Niet verwerken samen met normaal afval.

Als alternatief is het mogelijk de machine voor een complete revisie bij de fabrikant af te leveren.

Als men mocht besluiten de machine niet meer te gebruiken, wordt geadviseerd de batterijen te verwijderen en naar een erkend inzamelcentrum te brengen.

Men adviseert bovendien om die onderdelen die vooral voor kinderen een gevaar kunnen opleveren, onwerkzaam te maken.

VERPLAATSING EN INSTALLATIE

Opheffen en vervoeren van de verpakte machine

ATTENTIE

Controleer tijdens alle hefwerkzaamheden of de verpakte machine stevig bevestigd is, om onverwachts omkantelen of vallen te voorkomen.

Het laden/lossen uit de vervoersmiddelen moet met passende verlichting gebeuren.

De machine, die door de fabrikant verpakt is op een houten pallet, moet met geschikte hefmiddelen (zie de Richtlijn 89/392/EEG en latere wijzingen en/of aanvullingen) geladen worden.

Het opheffen van het verpakte machinelichaam mag uitsluitend verricht worden met een vorkheftruck. Hanteer met de nodige aandacht, voorkom stoten en keer de lading niet om.

Controles bij aflevering

Op het moment van aflevering door de vervoerder, aandachtig controleren of de verpakking en de hierin bevatte machine intact zijn. Indien de machine schade heeft opgelopen, de grootte hiervan ook aan de vervoerder laten constateren; voordat de goederen geaccepteerd worden, zich schriftelijk voorbehouden om een aanvraag tot schadevergoeding in te dienen.

Uitpakken

ATTENTIE

Degenen die de machine uitpakken, moeten de nodige persoonlijke beschermingsmiddelen dragen (handschoenen, bril, enz.) om het risico van letsel te beperken.

Verwijder de machine uit zijn verpakking door de volgende handelingen uit te voeren:

- snij de plastic banden met een schaar of nijptang door en verwijder ze;
- verwijder het karton;
- afhankelijk van het model, de metalen beugels verwijderen of de plastic banden doorsnijden die het frame van de machine aan de pallet bevestigen;
- met behulp van een hellende onderlegplaat de machine van de pallet laten aflopen, door hem in z'n achteruit eraf te duwen;
- verwijder de machine uit de buurt van de verpakking.

Bewaar de verpakkingselementen, aangezien deze opnieuw gebruikt kunnen worden om de machine te beschermen als deze van gebruiksplaats verandert of voor reparatie naar een werkplaats verstuurd moet worden.

In tegengesteld geval moeten de verpakkingselementen verwerkt worden volgens de geldende wetgeving.

Opheffen en vervoeren van de machine

ATTENTIE

Alle fases moeten altijd worden uitgevoerd in een omgeving met voldoende verlichting en door de veiligheidsmaatregelen te treffen die het meest geschikt voor de situatie zijn.

De gebruiker dient voor zijn veiligheid altijd de persoonlijke beschermingsmiddelen te gebruiken.

De machine moet op de volgende manier op een vervoersmiddel geladen worden:

- ledig de vuilopvangbak
- zet de machine op de pallet en bevestig hem met plastic banden of met de speciale metalen beugels;
- hef de pallet op (met de machine) met een vorkheftruck en laad haar op het vervoersmiddel;
- veranker de machine met het vervoersmiddel d.m.v. kabels die met de pallet en de machine verbonden zijn.

PRAKTISCHE GIDS VOOR DE GEBRUIKER

Bedieningselementen – Beschrijving 512 – 712 RIDER

Onder verwijzing naar fig. C, heeft de machine de volgende bedieningselementen en controlelampjes.

Startschakelaar (fig. C, ref. 1): schakelt de machine in en uit

Noodstopknop (fig. A, ref. 16): activeert/inactiveert alle functies van de machine

Zuigschakelaar (fig. C, ref. 2): schakelt de zuigunit in/uit.

Borstelschakelaar (fig. C, ref. 3): schakelt de werking van de borstel in/uit.

Drukknop filterschudder (fig. C, ref. 4): activeert de filterschudder.

Controlelampjes batterijlading (fig. C, ref. 5): 3 leds die de laadtoestand van de batterij aangeven:

groen controlelampje, batterij volledig geladen

geel controlelampje, batterij bijna leeg, moet opgeladen worden

rood controlelampje, batterij leeg

Leds druk middelste borstel (fig. C, ref. 6): 6 leds die de druk van de middelste borstel op het werkvlak aangeven. De waarde van de druk die door de borstel op de vloer wordt uitgeoefend wordt berekend via lezing van de stroom die door de motor van de middelste borstel verbruikt wordt:

groene controlelampjes, lichte druk

geel controlelampje, gemiddelde druk

rood controlelampje, sterke druk

Als het rode controlelampje (led n.6) gaat branden, beginnen alle leds te knipperen.
Twee minuten na inschakeling van het rode controlelampje, vindt de automatische uitschakeling van de borstelfunctie plaats.

Handgreep voor afstelling druk middelste borstel (fig. A, ref. 8): regelt de druk van de borstel op de vloer.

Gashendel (fig. A, ref. 9), met deze hendel wordt de snelheid van de machine geregeld.

Hendel voor optillen voorste flap (fig. A, ref. 10), met deze hendel wordt de voorste flap opgetild om vuil van grote afmetingen te kunnen opvegen.

Hendel voor opheffen zijborstel (fig. A, ref. 11). met deze hendel wordt de zijborstel opgetild en neergezet

Keuzeschakelaar rijrichting (fig. C, ref. 7). met deze keuzeschakelaar wordt vooruit/achteruit rijden gekozen voor

Display (fig. C, ref. 8). geeft alarmcodes weer

Rem (fig. A, ref. 12). Parkeerrem (GEACTIVEERD DOOR BEDIENING VAN DE WITTE BLOKKEERHENDEL) en bedrijfsrem

START generator (fig. A, ref. 17). Elektrische start verbrandingsmotor

Bedieningselementen – Beschrijving 512 – 712

Onder verwijzing naar fig. C, heeft de machine de volgende bedieningselementen en controlelampjes.

Startschakelaar (fig. C, ref. 1): schakelt de machine in en uit

Zuigschakelaar (fig. C, ref. 2): schakelt de zuigunit in/uit.

Drukknop filterschudder (fig. C, ref. 4): activeert de filterschudder.

Controlelampjes batterijlading (fig. C, ref. 5): 3 leds die de laadtoestand van de batterij aangeven:

groen controlelampje, batterij volledig geladen

geel controlelampje, batterij bijna leeg, moet opgeladen worden

rood controlelampje, batterij leeg

Handgreep voor afstelling druk middelste borstel (fig. B, ref. 8): regelt de druk van de borstel op de vloer.

Tractiehendel (fig. B, ref. 9), met deze hendel wordt de tractie/aandrijving van de machine ingeschakeld.

Hendel voor optillen voorste flap (fig. B, ref. 10), met deze hendel wordt de voorste flap opgetild om vuil van grote afmetingen te kunnen opvegen.

Hendel voor opheffen zijborstel (fig. B, ref. 11). met deze hendel wordt de zijborstel

opgetild en neergezet

Display (fig. C, ref. 8). geeft alarmcodes weer

Rem (fig. B, ref. 12). Parkeerrem

Led zuignit (fig. C, ref. 9). Geeft de status weer van de zuignit: AAN/UIT

Installatie zijborstel

ATTENTIE

Handeling uit te voeren met uitgeschakelde machine en verwijderde sleutel.

Ga als volgt te werk (fig. D):

- Til het voorste gedeelte van de machine op.
- Installeer de borstel en zet hem vast met de bijgeleverde sluitring en schroef (fig. D, ref. 1).
- Draai de twee schroeven los (fig. E, ref. 1) , regel de hoogte van de borstel, draai de schroeven weer vast.

De machine voor het werk gereed maken

ATTENTIE

Alvorens met werken te beginnen, een schort, gehoorbeschermers, antislipschoeisel, masker ter bescherming van de luchtwegen, handschoenen en elke ander beschermingsmiddel dragen dat vereist wordt door de omgeving waarin men werkt.

Verbrandingsmotor: voorbereiding

Lees aandachtig het instructieboekje van de motor door, dat u als bijlage bij de handleiding aantreft, controleer het oliepeil van de motor en vul dit, als het laag is, bij door beschermende handschoenen te dragen.

Tank benzine.

Batterijen: installatie en aansluiting

De batterijen worden gewoonlijk met zuur geladen en klaar voor gebruik geleverd.

Wanneer men droge batterijen gebruikt, moeten ze alvorens ze aan boord worden gemonteerd, met de volgende procedure geactiveerd worden:

- vul, nadat de pluggen van de batterijen zijn verwijderd, alle elementen met de specifieke zwavelzuuroplossing, totdat de platen volledig bedekt zijn (schenk minstens een paar keer over elk element).
- laat 4 à 5 uur rusten, om de luchtbellen de tijd te geven om naar het oppervlak te stijgen en de platen om de elektrolyt te absorberen;
- controleer of het elektrolytpeil nog boven de platen staat. Vul in tegengesteld geval het

peil bij met zwavelzuuroplossing;

- sluit de pluggen weer;
- monteer de batterijen in de machine (volgens de hieronder aangegeven procedure).

Het is nu het juiste moment om een eerste oplading uit te voeren alvorens de machine in bedrijf te stellen.

! GEVAAR

Controleer of alle schakelaars op het bedieningspaneel in de stand “0” (uit) staan.

Let op dat op de pluspolen uitsluitend klemmen worden gemonteerd die met het symbool “+” zijn gemerkt. Controleer de lading van de batterijen niet door middel van vonkvorming.

Houdt u zich nauwlettend aan de hieronder beschreven aanwijzingen, aangezien een eventuele kortsluiting van de batterijen hun explosie kan veroorzaken.

- Draai de bovenste motorkap 90° richting achterkant van de machine.
- Breng de batterij(en) in het vak in.
- Sluit de batterij(en) aan.

👉 ATTENTIE

Monteer de batterijen in de machine met middelen die voor hun gewicht geschikt zijn.

De plus- en minpolen hebben een verschillende doorsnede.

- Sluit de bovenste motorkap.
- Gebruik de machine volgens de instructies die hierna zijn aangegeven.

Batterijen: verwijdering.

! GEVAAR

Tijdens het verwijderen van de accu's moet de gebruiker de persoonlijke beschermingsmiddelen (handschoenen, veiligheidsbril, beschermende overall, veiligheidsschoeisel, enz.) dragen die nodig zijn om het risico van letsel te beperken; controleer of alle schakelaars op het bedieningspaneel in de stand “0” (uit) staan en of de machine is uitgeschakeld, blijf uit de buurt van eventueel open vuur, sluit niet de polen van de batterijen kort, veroorzaak geen vonken en rook niet en ga vervolgens als volgt te werk:

- maak de klemmen van de batterijbedrading en de brug los van de polen van de batterijen.
- verwijder, indien aanwezig, de verankerings-elementen van de batterijen aan het onderstuk van de machine.

- hef de batterijen met geschikte transportmiddelen uit het vak op.

De batterijlader

ATTENTIE

Laat de batterijen nooit te veel ontladen, want hierdoor kunnen ze op onherstelbare wijze beschadigd raken.

Keuze van de batterijlader

Controleer of de batterijlader compatibel is met de op te laden batterijen:

buisvormige loodbatterijen: een automatische batterijlader wordt geadviseerd. Raadpleeg sowieso de fabrikant en de handleiding van de batterijlader ter bevestiging van deze keus.

gelbatterijen: gebruik een batterijlader die specifiek voor dit type batterijen geschikt is.

Vorbereiding van de batterijlader

Als men een batterijlader wenst te gebruiken die niet bij de machine is geleverd, moet hierop de connector worden gemonteerd die bij de machine is geleverd.

Ga voor de installatie van de connector als volgt te werk:

- verwijder circa 13 mm van de beschermhuls van de rode en zwarte kabel van de batterijlader;
- steek de kabels in de contactpennen van de connector en druk stevig samen met een geschikte tang;
- steek de kabels in de connector met inachtneming van de polariteit (rode kabel +, zwarte kabel -).
- Steek de bekabelde connector in de connector aanwezig in de machineruimte.

Werk

i INFORMATIE

Indien de machine voor de eerste keer gebruikt wordt, wordt een korte testperiode op een groot oppervlak zonder obstakels geadviseerd, om de benodigde ervaring op te doen.

Starten/gebruik 512 – 712 RIDER

i INFORMATIE

De stoel (fig. A, ref. 15) is voorzien van een veiligheidssensor. Zijn functie is om de beweging van de machine alleen vrij te geven als de bestuurder op de stoel gezeten is.

- Bereid de machine voor zoals beschreven in de vorige paragraaf.
- Hef de zijborstel op met zijn hendel (fig. A, ref. 11).
- Draai de contactsleutel (fig. C, ref. 1) naar de stand "1".
- Controleer m.b.v. de leds (fig. C, ref. 5), of de batterij(en) volledig geladen is(zijn). In tegengesteld geval moet(en) de batterij(en) opgeladen worden (**versie met BATTERIJ**)
- Open de kap en bedien de starthendel van de verbrandingsmotor. Bij koude motor moet de choke bediend worden (**VERBRANDINGSMOTOR met trekstart-handbediend**).
- Druk op de knop (fig. A, ref. 17) voor het starten van de verbrandingsmotor (VERBRANDINGSMOTOR met elektrisch starten).
- Druk op de borstelknop (fig. C, ref. 3), wanneer de borstels actief zijn gaat de led op de drukknop branden, een tweede druk op de knop stopt de borstels en de motor van de zuigunit wordt automatisch geactiveerd.
- Bedien de aandrijving met de gashendel (fig. A. Ref. 9)

i INFORMATIE

Het is mogelijk om de maximum werksnelheid in te stellen. Ga hiervoor als volgt te werk:

1. Draai bij uitgeschakelde machine de contactsleutel (fig. C, ref. 1) naar de stand "1".
2. Rijd vooruit met de machine en selecteer met de gashendel (fig. A, ref. 9) de gewenste maximumsnelheid en plaats vervolgens de rijschakelaar (fig. C, rif. 7) in de middelste stand. De opslag van de snelheid in het geheugen wordt bevestigd door een geluidssignaal.

Om de door de fabrikant ingestelde maximumsnelheid te herstellen: schakel de machine uit en weer in met de contactsleutel (fig. C, rif. 1), of herhaal de aanwijzingen onder punt 2 en zorg er daarbij voor dat de gashendel (fig. A, ref. 9) naar het einde van zijn slag (MAX SNELHEID) wordt gedraaid. 9).

De achteruitrijnsnelheid kan niet gewijzigd worden.

- Regel de druk van de middelste borstel op de vloer met de knop (fig. A, ref. 8), de regeling moet gebeuren aan de hand van het type vloer en het type te vegen vuil. Door rechtsom te draaien neemt de druk toe en door linksom te draaien neemt de druk op het werkvlak af.
- Zet de zijborstel neer m.b.v. zijn hendel (fig. A, ref. 11).
- Begin met vegen door met de handen de handgreep te manoeuvreren en de aandrijving te bedienen.

Starten/gebruik 512 - 712

- Bereid de machine voor zoals beschreven in de vorige paragraaf.
- Hef de zijborstel op met zijn hendel (fig. B, ref. 11).
- Draai de contactsleutel (fig. C, ref. 1) naar de stand "1".
- Controleer m.b.v. de leds (fig. C, ref. 5), of de batterij(en) volledig geladen is(zijn). In tegengesteld geval moet(en) de batterij(en) opgeladen worden (**versie met BATTERIJ**)
- Open de kap en bedien de starthendel van de verbrandingsmotor. Bij koude motor moet de choke bediend worden (**VERBRANDINGSMOTOR met trekstart-handbediend**).
- Bedien de aandrijving met de hendel (fig.C. ref. 2)
- Druk op de zuigknop (fig.B, ref. 9).
- Regel de druk van de middelste borstel op de vloer met de knop (fig. B, ref. 8), de regeling moet gebeuren aan de hand van het type vloer en het type te vegen vuil. Door rechtsom te draaien neemt de druk toe en door linksom te draaien neemt de druk op het werkvlak af.
- Zet de zijborstel neer m.b.v. zijn hendel (fig. B, ref. 11).
- Begin met vegen door met de handen de handgreep te manoeuvreren en de aandrijving te bedienen.

ATTENTIE

Om beschadiging van het te behandelen vloeroppervlak te voorkomen, mag men de borstels niet bij stilstaande machine laten draaien.

ATTENTIE

Veeg geen draden, banden, stroken op.

ATTENTIE

Elke 30 minuten werking moet de drukknop van de filterschudder (fig. C, ref. 4) 30 seconden bediend worden, zodat het zuigfilter gereinigd wordt. Tijdens deze handeling wordt de zuigventilator automatisch uitgeschakeld.

ATTENTIE

Vermijd om over waterplassen te rijden. Als het werkvlak vochtig mocht zijn, kan de machine gebruikt worden, maar dan moet de zuigventilator uitgeschakeld worden (fig. C, ref. 2) aangezien het vochtige/natte vuil de werking van het zuigfilter nadelig beïnvloedt.

Ledigen vuilopvangbak:

Controleer, alvorens deze handeling uit te voeren, of alle functies van de machine uitgeschakeld zijn.

ATTENTIE

Het ledigen van de bak moet altijd met een masker worden verricht, om de luchtwegen tegen het stof te beschermen dat tijdens deze handeling altijd aanwezig is.

Voorste bak:

- Ontgrendel de bak met de hendel (fig. B, ref. 12) **512-712**.
- Ontgrendel de bak met de hendel (fig. A, ref. 13) **512-712 RIDER**
- Pak de bak beet en schuif hem uit zijn zitting.
- Ledig de bak.
- Breng de bak weer aan.
- Vergrendel de bak met de hendel (fig. B, ref. 12) **512-712**.
- Vergrendel de bak met de hendel (fig. A, ref. 13) **512-712 RIDER**

Achterste bak:

- Ontgrendel de bak door hem op te tillen en de twee sluitingen te verdraaien (fig. B, ref. 13) **512-712**.
- Ontgrendel de bak door hem op te tillen en de twee sluitingen te verdraaien (fig. A, ref. 14) **512-712 RIDER**
- Pak de bak beet en verwijder hem uit de machine.
- Ledig de bak.
- Breng de bak weer aan.
- Vergrendel de bak door de twee sluitingen te verdraaien en ze in hun positie vast te drukken.

Stoppen:

- Ga naar de parkeerzone.
- Stop de machine door de hendel los te laten (fig. B, ref. 9) **512-712** , door de gashendel los te laten (fig. A, ref. 9) **512-712 RIDER**
- Schakel de borstels met de knop uit (fig. C, ref. 3) **512-712 RIDER**
- Stop het zuigen (fig. C, ref. 9) **512-712**
- Hef de zijborstel op met zijn hendel (fig. A / B, ref. 11)
- Draai de contactsleutel naar de stand "0" (fig. C, ref. 1).

PERIODEN VAN INACTIVITEIT

- Koppel de batterij af. Voor een lange levensduur van de batterij moet hij elke 30/40 dagen opgeladen worden. Als het peil van de batterijoplossing laag is, moet met gedestilleerd water bijgevuld worden.
- Ledig de vuilopvangbakken.
- Reinig de complete machine.
- Reinig het zuigfilter.

INSTRUCTIES VOOR HET ONDERHOUD

! GEVAAR

Onderhoud dat de elektrische installatie betreft, en alles dat niet uitdrukkelijk in deze handleiding is beschreven, mag uitsluitend verricht worden door gespecialiseerd technisch personeel, conform de geldende veiligheidsvoorschriften en hetgeen bepaald in de handleiding voor het onderhoud. Zie het instructieboekje voor onderhoudswerkzaamheden aan de motor.

! GEVAAR

Er mogen geen onderhoudswerkzaamheden uitgevoerd worden, zolang de batterijen niet van de elektrische installatie van de machine zijn afgekoppeld.

Onderhoud – Algemene regels

Regelmatig onderhoud uitvoeren, volgens de aanwijzingen verschaft door de fabrikant, garandeert een beter rendement en een langere levensduur van de machine.

Neem, voor de reiniging van de machine, de volgende regels in acht:

1. vermijd het gebruik van hogedrukreinigers: deze kunnen intreden van water in de elektrische ruimte of de motoren veroorzaken, met beschadiging of risico van kortsluiting als gevolg;
2. gebruik geen stoom om vervorming van de plastic onderdelen door de hoge temperatuur te voorkomen;
3. gebruik geen koolwaterstoffen of oplosmiddelen: de ombouw en de rubberen delen zouden hierdoor beschadigd kunnen raken.

Gewoon onderhoud

Buitenste zijflappen: vervanging

- Draai de motorkap 90° naar achteren.
- Demonteer de achterste wielen.
- Draai de schroeven die de flappen aan het frame bevestigen los (fig. F ref. 1).
- Vervang de oude door nieuwe flappen.

Achterste flap: vervanging

- Verwijder de achterste wielen.
- Verwijder de achterste bak.
- Draai de twee bevestigingspennen van de flap los (fig. F, ref. 3)
- Pak de flap beet en trek hem weg (fig. F, ref. 4)
- Vervang de flap en breng hierbij de twee pennen in hun gaten in.
- Draai de bevestigingspennen vast en breng de machine weer in gebruiksklare toestand.

Middelste borstel: vervanging

- Verwijder de voorste bak (fig. A/B, ref. 2)
- Draai de twee schroeven die de borstel aan de as bevestigen los.
- Verwijder de borstel.
- Monteer de borstel door hierbij te letten op de richting van de borstelharen.

Zijborstel: vervanging

- Til het voorste gedeelte van de machine op.
- Draai de schroef los (fig. D, ref. 1), verwijder de versleten borstel.
- Installeer de nieuwe borstel en bevestig hem met de schroef (fig. D, ref. 1).
- Draai de twee schroeven los (fig. E, ref. 1) , regel de hoogte van de borstel, draai de schroeven vast.

ATTENTIE

Installeer nooit zekeringen met een hoger amperage dan voorzien.

Indien een zekering blijft doorbranden, moet het defect in de bedrading, de kaarten (indien aanwezig) of in de motoren opgezocht en gerepareerd worden: laat de machine door gekwalificeerd technisch personeel nakijken.

Zekeringen: vervanging

- Draai de contactsleutel (fig. C, ref. 1) naar de stand "0" .
- Open de motorkap, zodat toegang wordt verkregen tot de machineruimte.
- Verwijder het deksel van de zekeringenhouder.
- Controleer de zekeringen.
- Monteer een nieuwe zekering.
- Sluit het deksel.

Zekeringentabel: Zie voor de complete zekeringentabel, de catalogus van de reserveonderdelen.

Riem zijborstel: vervanging

- Draai de bovenste motorkap 90° naar achteren.
- Verwijder de riem (fig. G ref. 1) van de poelie (fig. G, ref. 2)
- Draai de bevestigingspen los (fig. G, ref. 3) en laat de haken van de zijarm (fig. G ref. 4) uit de getande tussenring komen.
- Verwijder de riem (fig. G ref. 1) van de zijarm (fig. G, ref. 4)
- Vervang de riem.
- Haak de zijarm (fig. G, ref. 4) weer aan de getande tussenring vast.
- Draai de pen vast (fig. G, ref. 3)
- Steek de riem (fig. G ref. 1) in de poelie (fig. G, ref. 2)

Aandrijfriem 512-712: vervanging

- Draai de motorkap 90° naar achteren.
- Verwijder de riem (fig. H ref. 1) uit de sleuf van de poelies.
- Breng de nieuwe riem (fig. H ref. 1) op de poelies aan.

Periodiek onderhoud

Dagelijkse werkzaamheden

- ledig de vuilopvangbakken.
- controleer of er geen draden of stroken rondom de middelste borstel gewikkeld zijn.
- laad de batterijen op volgens de eerder beschreven procedure.

Wekelijkse werkzaamheden

- Controleer de slijtagetoestand van de flappen en vervang ze indien nodig.
- Controleer de toestand van het luchtfilter van zuigunit en controleer of het in intacte toestand verkeert (vervang het indien nodig);
- Controleer het elektrolytpeil in de batterijen en vul indien nodig met gedestilleerd water bij.

Halfjaarlijkse werkzaamheden

- Laat de elektrische installatie door gekwalificeerd personeel controleren.

OVERZICHTSTABEL ONDERHOUD

- A : Op het moment van aflevering
 B : Elke 10 uur
 C : Elke 50 uur
 D : Elke 100 uur

CONTROLEER	A	B	C	D
Middelste borstel: controleren en eventueel materiaal dat om de borstel is gewikkeld verwijderen.		◆		
Middelste borstel: de slijtagetoestand van de borstel controleren			◆	
Zijborstels: de slijtagetoestand van de borstels controleren			◆	
Flappen / Pakking bak: de slijtagetoestand van de flappen en de pakkingen controleren			◆	
Stoffilter: de toestand van het filter controleren/reinigen			◆	
Banden: controleren of het loopvlak in goede toestand verkeert en geen sneden aan de zijkant vertoont				◆
Batterij: het zuurniveau van de batterijen controleren	◆	◆		
Verbrandingsmotor: motorolie verversen	Zie instructieboekje van de motor			
Verbrandingsmotor: oliefilter vervangen	Zie instructieboekje van de motor			
Verbrandingsmotor: luchtfilter vervangen	Zie instructieboekje van de motor			
Verbrandingsmotor: luchtfilter reinigen	Zie instructieboekje van de motor			
Verbrandingsmotor: motoroliepeil controleren	Zie instructieboekje van de motor			
Algemene controle: bevestiging moeren en schroeven controleren			◆	

Verhelpen van eventuele storingen 512 – 712 RIDER

STORINGEN	OORZAKEN	REMEDIES
De machine werkt niet	Batterij afgekoppeld	Sluit de batterij op de machine aan
	De batterij is leeg	Laad de batterij op
	De sleutel (fig. C, ref. 1) staat in de stand 0	Draai de sleutel naar de stand 1 (fig. C, ref. 1)
	Noodstopknop bediend (fig. A, ref. 16)	Ontgrendel de noodstopknop (fig. A, ref. 16)
	Hoofdrelais defect	Vervang relais
	Zekering onderbroken	Vervang de zekering
	Benzine ontbreekt	Tank benzine
Zuigmotor werkt niet	Zekering onderbroken	Vervang de zekering
	Schakelaar activering ventilator op OFF (fig. C, ref. 2)	Druk op de schakelaar voor activering van de ventilator (fig. C, ref. 2)
	Stuurrelais zuigen defect	Vervang relais
	Motor defect	Vervang de motor
Middelste borstel draait niet	Zekering onderbroken	Vervang de zekering
	Schakelaar voor activering van de ventilator niet bediend (fig. C, ref. 3)	Druk op de schakelaar voor activering van de ventilator (fig. C, ref. 3)
	Stuurrelais zuigen defect	Vervang relais
	Led n.6 (rood) brandt (fig. C, ref. 6)	Verlaag de druk van de middelste hoge borsteldruk
	Motor defect	Vervang de motor
Filterschudder werkt niet	Zekering onderbroken	Vervang de zekering
	Stuurrelais filterschudder defect	Vervang relais
	Schakelaar voor activering van de filterschudder (fig. C, ref. 4)	Druk op de schakelaar voor activering van de ventilator (fig. C, ref. 4)
	Motor filterschudder defect	Vervang de motor van de filterschudder
Zijborstel draait niet	Riem beschadigd	Vervang de riem.
De machine doet stof opstuiven		Vervang de flappen
	De zijflappen zijn beschadigd. De vuilopvangbak is vol	Ledig de vuilopvangbak

Er komt stof uit de ventilator	Filter slecht geplaatst	Demonteer en installeer het filter op correcte wijze
	Pakkingen versleten	Vervang de pakkingen
Aandrijfmotor werkt niet	Zekering onderbroken	Vervang de zekering
	Microschakelaar onder stoel niet bediend	Ga correct op de stoel zitten
	Overtemperatuur aandrijfmotor	Stop de machine en wacht enkele minuten
	Thermische sensor beschadigd	Vervang de thermische sensor
	Tractiekaart beschadigd	Vervang de tractiekaart
	Motor defect	Vervang de motor
	Potentiometer gaspedaal defect	Vervang de potentiometer

Verhelpen van eventuele storingen 512 - 712

STORINGEN	OORZAKEN	REMEDIES
De machine werkt niet	Batterij afgekoppeld	Sluit de batterij op de machine aan
	De batterij is leeg	Laad de batterij op
	De sleutel (fig. C, ref. 1) staat in de stand 0	Draai de sleutel naar de stand 1 (fig. C, ref. 1)
	Benzine ontbreekt	Tank benzine
Zuigmotor werkt niet	Zekering onderbroken	Vervang de zekering
	Schakelaar activering ventilator op OFF (fig. C, ref. 2)	Druk op de schakelaar voor activering van de ventilator (fig. C, ref. 2)
	Motor defect	Vervang de motor
Middelste borstel draait niet	Zekering onderbroken	Vervang de zekering
	Motor defect	Vervang de motor
Filterschudder werkt niet		

	Schakelaar voor activering van de filterschudder (fig. C, ref. 4)	Druk op de schakelaar voor activering van de ventilator (fig. C, ref. 4)
	Motor filterschudder defect	Vervang de motor van de filterschudder
Zijborstel draait niet	Riem beschadigd	Vervang de riem.
De machine doet stof opstuiven	De zijflappen zijn beschadigd.	Vervang de flappen
	De vuilopvangbak is vol	Ledig de vuilopvangbak
Er komt stof uit de ventilator	Filter slecht geplaatst	Demonteer en installeer het filter op correcte wijze
	Pakkingen versleten	Vervang de pakkingen
Aandrijfmotor werkt niet	Zekering onderbroken	Vervang de zekering
	Motor defect	Vervang de motor

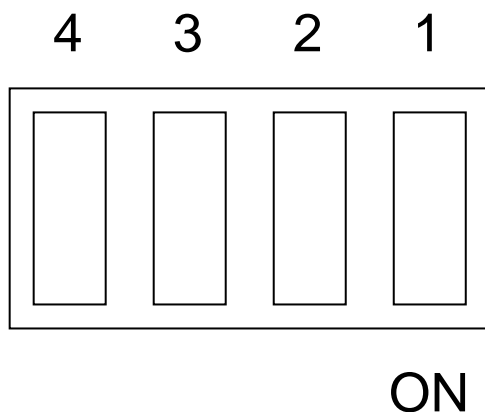
Alarmen die op het display verschijnen 512 – 712 RIDER

- Acc Acceleratore (gashendel).** Verschijnt als de gashendel (fig. A ref. 9) geactiveerd wordt vóór inschakeling of na herstellen van een noodstop. Laat los en bedien de gashendel opnieuw.
- Pot Potentiometer.** Verschijnt bij breuk of defect van de potentiometer van de snelheid. De aandrijving wordt gestopt. Laat de hendel los en bedien hem opnieuw. Als de melding blijft verschijnen, kan het zijn dat de potentiometer defect is.
- Lim Limitazione (Begrenzing).** Verschijnt wanneer de mosfet in interne thermische begrenzing gaat. De aandrijving wordt gestopt. Laat de gashendel los en bedien hem opnieuw. Als het probleem aanhoudt, enkele minuten wachten.
- Hot Oververhitting.** Verschijnt wanneer de thermische sensor van de motor heeft ingegrepen. Wacht enkele minuten totdat de motor is afgekoeld.
- MoS Mosfet.** Verschijnt bij mosfet in kortsluiting. Alle verbruikers van de machine worden gestopt.
- bLt Blocco trazione (Blokking aandrijving).** Verschijnt wanneer de batterijspanning te laag is. Laad de batterijen op.
- AcS Anomalia comando spazzole (Storing bediening borstels).** Verschijnt wanneer er een storing is in het relais dat de borstel aanstuurt. Schakel de borstelmotor uit en weer in. Als de melding niet verdwijnt, zou het relais afgekoppeld kunnen zijn of zou het bedieningselement in de kaart defect kunnen zijn.
- AcA Anomalia comando aspiratore (Storing bediening zuigunit).** Verschijnt wanneer er een storing is in het relais dat de zuigunit aanstuurt. Schakel de zuigmotor uit en weer in. Als de melding niet verdwijnt, zou het relais afgekoppeld kunnen zijn of zou het bedieningselement in de kaart defect kunnen zijn.
- NoFR Storing algemeen relais KM1.** Verschijnt wanneer er een defect in de bediening van het hoofdrelais is. Schakel de machine uit en weer in. Als de melding niet verdwijnt, zou het relais defect of afgekoppeld kunnen zijn of zou het bedieningselement in de kaart defect kunnen zijn.

INSTELLING DASHBOARDKAART 512 – 712 RIDER

i INFORMATIE

Als de dashboardkaart vervangen moet worden, controleer dan of de “dip switches” op deze kaart zijn ingesteld op basis van het type machine dat gebruikt wordt.



- SW1 (ON) = Stroomvoorziening machine 12V
- SW2 (ON) = GELbatterijen
- SW3 (ON) = Versie “RIDER”
- SW4 (ON) = Verbrandingsmotor

PORTUGUÊS

(Tradução das instruções originais)

1. ÍNDICE

1. ÍNDICE	2
2. INFORMAÇÕES GERAIS	4
2.1. OBJECTIVO DO MANUAL.....	4
2.2. DOCUMENTAÇÃO FORNECIDA JUNTAMENTE COM A MÁQUINA	5
3. INFORMAÇÕES TÉCNICAS	5
3.1. DESCRIÇÃO GERAL	5
3.2. LEGENDA	5
3.3. ZONAS DE PERIGO	6
4. INFORMAÇÕES DE SEGURANÇA	6
4.1. NORMAS DE SEGURANÇA	6
5. MOVIMENTAÇÃO E INSTALAÇÃO	9
5.1. ELEVAÇÃO E TRANSPORTE DA MÁQUINA EMBALADA	9
5.2. INSPECÇÕES AQUANDO DA ENTREGA	9
5.3. DESEMBALAGEM.....	9
5.4. ELEVAÇÃO E TRANSPORTE DA MÁQUINA.....	10
6. GUIA PRÁTICO PARA O OPERADOR	10
6.1. COMANDOS – DESCRIÇÃO 512 – 712 RIDER	10
6.2. COMANDOS – DESCRIÇÃO 512 - 712	11
6.3. INSTALAÇÃO DA ESCOVA LATERAL	12
6.4. PREPARAÇÃO DA MÁQUINA PARA O TRABALHO	12
6.4.1. Motor endotérmico: preparação.....	12
6.4.2. Baterias: instalação e ligação	12
6.4.3. Baterias: remoção.....	13
6.4.4. Carregador de baterias	14
6.4.5. Escolha do carregador de baterias	14
6.4.6. Preparação do carregador de baterias	14
6.5. TRABALHO.....	14
7. PERÍODOS DE INACTIVIDADE	17
8. INSTRUÇÕES DE MANUTENÇÃO	18
8.1. MANUTENÇÃO - REGRAS GERAIS	18
8.2. MANUTENÇÃO DE ROTINA.....	18
8.2.1. Flaps laterais exteriores: substituição.....	18
8.2.2. Flap traseiro: substituição	18

8.2.3.	<i>Escova central: substituição</i>	19
8.2.4.	<i>Escova lateral: substituição</i>	19
8.2.5.	<i>Fusíveis: substituição</i>	19
8.2.6.	<i>Correia da escova lateral: substituição</i>	19
8.2.7.	<i>Correia de tracção 512-712: substituição</i>	20
8.3.	MANUTENÇÃO PERIÓDICA	20
8.3.1.	<i>Operações diárias</i>	20
8.3.2.	<i>Operações semanais</i>	20
8.3.3.	<i>Operações semestrais</i>	20
9.	ANOMALIAS, CAUSAS E SOLUÇÕES	22
9.1.	COMO RESOLVER EVENTUAIS ANOMALIAS 512-712 RIDER	22
9.2.	COMO ULTRAPASSAR POSSÍVEIS ANOMALIAS 512-712.....	24
9.3.	ALARMES QUE APARECEM NO VISOR 512 - 712 RIDER	25
10.	PROGRAMAÇÃO DA PLACA DO PAINEL DE CONTROLO 512-712 RIDER	26

2. INFORMAÇÕES GERAIS



Consulte atentamente este manual antes de efectuar qualquer intervenção na máquina¹.

2.1. Objectivo do manual

Este manual foi redigido pelo fabricante e constitui parte integrante da máquina.

Define o objectivo para o qual a máquina foi fabricada e contém todas as informações necessárias para os operadores.

Para além deste manual, que contém as informações necessárias para os utilizadores, foram redigidas outras publicações que contém as informações específicas para os técnicos de manutenção.

O permanente cumprimento das indicações garante a segurança do operador e da máquina, um funcionamento económico, resultados de qualidade e uma maior vida útil da própria máquina. O incumprimento das recomendações pode implicar danos para o operador, a máquina, o pavimento e o ambiente.

Para uma procura mais rápida dos assuntos, consulte o índice descritivo, situado no início do manual.

Os blocos de texto que não devem ser ignorados estão evidenciados a negrito e são precedidos dos símbolos ilustrados e definidos a seguir.

! PERIGO

Indica que é necessário prestar atenção para não incorrer em consequências graves que possam provocar a morte do pessoal ou eventuais danos para a saúde.

☞ ATENÇÃO

Indica que é necessário prestar atenção para não incorrer em consequências graves que possam provocar danos na máquina, no ambiente em que a mesma trabalha, ou perdas económicas.

i INFORMAÇÃO

Indicações especialmente importantes.

O fabricante, no âmbito de uma política de constante desenvolvimento e actualização do produto, pode efectuar alterações sem aviso prévio.

¹ A definição "máquina" substitui a designação comercial referida no presente manual.

Ainda que a sua máquina seja um pouco diferente das imagens contidas neste documento, estão garantidas a segurança e as informações sobre a mesma. Identificação da máquina

A chapa com o número de série encontra-se na posição (Fig. I, ref. 1) e contém as seguintes informações:

- Modelo;
- tensão de alimentação;
- potência nominal total;
- número de série;
- ano de fabrico;
- peso com a carga máxima;
- inclinação máxima;
- código de barras com número de série;
- identificação do fabricante.

2.2. Documentação fornecida juntamente com a máquina

- Manual de utilização;
- certificado de garantia;
- certificado de conformidade CE.
-

3. INFORMAÇÕES TÉCNICAS

3.1. Descrição geral

A máquina em observação é uma varredora mecânica, para utilização em meios domésticos e industriais, destinada a varrer pavimentos.

A varredora mecânica pode ser utilizada para limpar resíduos de processo, pó e sujidade em geral, todas as superfícies planas, duras, não excessivamente desconexas, como: cimento, asfalto, grés, cerâmica, chapas metálicas, mármore, tapetes de borracha ou de plástico em geral, em relevo ou lisos, em interiores ou exteriores.

3.2. Legenda

As partes principais da máquina são as seguintes (fig. A):

- depósito de resíduos dianteiro (fig. A / B, ref. 2)
- depósito de resíduos traseiro (fig. A / B, ref. 1)
- visor (fig. A / B, ref. 3)
- escova central (fig. A / B, ref. 4), que é o órgão principal da máquina e permite o carregamento do pó e dos detritos no depósito de recolha. Pode ser encomendada com cerdas de diferente dureza e natureza, consoante o material a recolher.
- escova lateral (fig. A / B, ref. 5), desempenha o papel de transportador do pó e dos detritos e destina-se exclusivamente à limpeza dos rebordos, dos cantos e dos contornos.
- filtro de aspiração (fig. A / B, ref. 6), que permite que a máquina filtre o ar aspirado pela ventoinha de aspiração.

- ventoinha de aspiração, que permite que a máquina varra sem levantar pó.
- dispositivo de sacudir o filtro, que permite a limpeza do filtro de aspiração.
- motor (**VERSÃO COM MOTOR ENDOTÉRMICO**)
- visor do carregador de baterias (fig. A / B, ref. 7) (**OPCIONAL**)

3.3. Zonas de perigo

A -**Painel de controlo**: perigo de curto-circuitos.

B -**Escova central**: perigo para a rotação da escova.

C -**Escova lateral**: perigo para a rotação das escovas.

D -**Rodas traseiras / dianteiras**: perigo de esmagamento entre a roda e o corpo da máquina.

E - **Compartimento do motor**: perigo de curto-circuito entre os pólos da bateria (**VERSÃO COM BATERIA**), risco de queimaduras graves, devendo qualquer acção de manutenção ser efectuada com o motor desligado não totalmente frio (**VERSÃO COM MOTOR ENDOTÉRMICO**).

4. INFORMAÇÕES DE SEGURANÇA

4.1. Normas de segurança



Leia atentamente o "Manual de instruções de utilização" antes de proceder às operações de arranque, utilização, manutenção, manutenção de rotina ou qualquer outra intervenção na máquina.

ATENÇÃO

Cumpra rigorosamente todas as recomendações contidas no Manual (em especial, as de perigo e de atenção) e as placas de segurança aplicadas directamente na máquina. O fabricante declina toda e qualquer responsabilidade por danos pessoais ou materiais resultantes do incumprimento das recomendações.

A máquina apenas deve ser utilizada por pessoal que tenha recebido formação para a sua utilização, que tenha demonstrado a sua própria capacidade e que tenha sido expressamente encarregado da sua utilização.

A utilização da máquina está interdita aos menores de idade.

No utilize esta máquina para fins diferentes dos expressamente previstos. Analise o tipo de edifício no qual deve operar (ex.: indústrias farmacêuticas, hospitalares, químicas, etc.) e cumpra rigorosamente as normas e condições de segurança vigentes.

No utilize a máquina em locais com uma iluminação deficiente, em ambientes explosivos, em vias públicas, na presença de sujidade nociva para a saúde (poeiras, gases, etc.) e em

ambientes inadequados.

O intervalo de temperaturas previsto para a utilização da máquina situa-se entre +4° C e +35° C; em condições de não utilização da máquina, o intervalo de temperaturas situa-se entre +0° C e +50° C.

O teor de humidades previsto para a máquina, independentemente das condições em que esta se encontre, situa-se entre 30% e 95%.

Nunca utilize nem aspire líquidos inflamáveis ou explosivos (ex.: gasolina, óleo combustível, etc.), ácidos e solventes (ex.: diluentes para tintas, acetonas, etc.). Nunca aspire objectos em chamas ou incandescentes.

Não utilize a máquina em pendentes ou rampas superiores a 2%; em caso de pequenas inclinações, não utilize a máquina na transversal, manobrando-a sempre com cautela e não fazendo inversões. No transporte em rampas ou pendentes mais elevadas, preste a máxima atenção para evitar o capotamento e/ou acelerações descontroladas.

Nunca estacione a máquina em rampas.

A máquina nunca deve ser deixada sem vigilância com os motores a trabalhar; abandone-a só depois de desligar os motores e de tê-la protegida contra movimentos.

Durante a utilização, preste atenção a terceiros, em particular às crianças presentes no ambiente em que estiver a trabalhar.

Não utilize a máquina para transportar pessoas/objectos ou para rebocar objectos não autorizados pelo fabricante. Não arraste a máquina.

Não utilize a máquina como banco de apoio, para nenhuma carga e por nenhum motivo.

Não tape as aberturas de ventilação e de eliminação do calor.

Não retire, não modifique e não adultere os dispositivos de segurança.

Inúmeras experiências desagradáveis demonstraram que uma pessoa pode ter consigo vários objectos capazes de provocar acidentes graves: antes de começar a trabalhar, retire colares, relógios, gravatas ou outros.

Utilize sempre as protecções individuais para segurança do operador: avental ou macacão de protecção, calçado anti-derrapante e impermeável, luvas de borracha, óculos e auscultadores de protecção, máscara de protecção das vias respiratórias.

Não ponha as mãos nas partes móveis.

Em caso de avaria e/ou mau funcionamento da máquina, desligue-a imediatamente e não a manuseie. Dirija-se um centro de assistência técnica do fabricante.

Todas as operações de manutenção devem ser efectuadas em ambientes com boa iluminação.

Solicite a realização de qualquer tipo de intervenção no circuito eléctrico e todas as operações de manutenção e reparação (em particular, as não descritas explicitamente neste manual) apenas a pessoal técnico qualificado e especializado no sector.

Apenas é permitida a utilização de acessórios e peças originais fornecidos unicamente pelo fabricante, pois só esses garantem que o aparelho funciona de forma segura e sem problemas. Não utilize partes desmontadas de outras máquinas ou outros kits como peças

de substituição.

Esta máquina foi concebida e fabricada para um tempo de vida útil de dez anos a partir da data de fabrico, visualizável na placa com o número de série. Uma vez decorrido esse prazo, tenha a máquina sido utilizada ou não, deve proceder-se à sua eliminação segundo a legislação vigente no local de utilização:

- Este produto é um resíduo especial do tipo REEE e cumpre os requisitos das novas directivas sobre o ambiente (2002/96/CE REEE). Deve ser eliminado separadamente dos resíduos comuns, de acordo com as leis e normas vigentes.



Resíduo especial. Não elimine juntamente com o lixo comum.

Como alternativa, a máquina deve ser entregue ao fabricante para uma revisão completa.

Caso decida não utilizar mais a máquina, recomenda-se que retire as baterias e que as deposite num centro de recolha autorizado.

Recomenda-se também que torne inócuas as partes da máquina susceptíveis de constituírem perigo, especialmente para as crianças.

5. MOVIMENTAÇÃO E INSTALAÇÃO

5.1. Elevação e transporte da máquina embalada

ATENÇÃO

Em todas as operações de elevação, certifique-se de que fixou bem a máquina embalada, a fim de evitar o capotamento ou quedas acidentais.

A fase de carga/descarga dos veículos deve ser efectuada com uma iluminação adequada.

A máquina, embalada em cima de palete de madeira pelo fabricante, deve ser carregada com meios de movimentação adequados (consulte a Directiva 89/392/CEE e as modificações e/ou inclusões posteriores).

A elevação do corpo da máquina embalada só pode ter lugar mediante a utilização de um empilhador. Manuseie com cuidado, para evitar choques e o capotamento.

5.2. Inspeções aquando da entrega

No momento da entrega por parte da transportadora, certifique-se atentamente do bom estado da embalagem e da máquina nela contida. Caso esta última tenha sofrido danos, comunique-os também à transportadora; antes de aceitar a mercadoria, declare, por escrito, a sua intenção de apresentar um pedido de indemnização por danos.

5.3. Desembalagem

ATENÇÃO

Durante a desembalagem da máquina, o operador deve estar munido dos acessórios necessários (luvas, óculos, etc.) para limitar os riscos de acidentes.

Retire a máquina da respectiva embalagem realizando as seguintes operações:

- Corte e elimine as cintas plásticas com uma tesoura ou turquês;
- retire o cartão;
- consoante o modelo, retire os suportes metálicos ou corte as cintas plásticas que fixam o corpo da máquina à palete;
- utilizando um plano inclinado, faça a máquina descer da palete, empurrando-a em marcha-atrás;
- afaste a máquina da embalagem.

Se necessário, conserve os elementos da embalagem, pois estes podem ser reutilizados para proteger a máquina em caso de mudança de local ou de envio para reparação.

Caso contrário, devem ser eliminados segundo as leis vigentes sobre a matéria.

5.4. Elevação e transporte da máquina

ATENÇÃO

Todas as fases devem ser realizadas num ambiente devidamente iluminado e adoptando as medidas de segurança mais apropriadas à situação.

Utilize sempre as protecções individuais para segurança do operador.

O carregamento da máquina num meio de transporte deve ser efectuado do seguinte modo:

- Esvazie o depósito de resíduos;
- disponha a máquina na palete, fixando-a com cintas plásticas ou com os devidos suportes metálicos;
- levante a palete (com a máquina) com um empilhador e carregue-a para o meio de transporte;
- fixe a máquina ao meio de transporte com cabos ligados à palete e à própria máquina.

6. GUIA PRÁTICO PARA O OPERADOR

6.1. Comandos – Descrição 512 – 712 RIDER

Tendo a fig. C como referência, a máquina tem os seguintes comandos e luzes piloto de sinalização:

Interruptor de arranque (fig. C, ref. 1): liga e desliga a máquina

Botão de emergência (fig. A, ref. 16): activa/desactiva todas as funções da máquina.

Interruptor do aspirador (fig. C, ref. 2): activa/desactiva o aspirador.

Interruptor das escovas (fig. C, ref. 3): activa/desactiva o funcionamento da escova.

Interruptor do dispositivo de sacudir o filtro (fig. C, ref. 4): activa o dispositivo de sacudir o filtro.

LED indicador do estado de carga da bateria (fig. C, ref. 5): 3 LEDs que indicam o estado de carga da bateria:

luz piloto verde, bateria completamente carregada

luz piloto amarela, bateria quase descarregada, efectuar a recarga

luz piloto vermelha, bateria descarregada

LED indicador da pressão da escova central (fig. C, ref. 6): 6 LEDs que indicam a pressão da escova central sobre a superfície de trabalho. O valor da pressão exercida pela escova sobre o pavimento é calculado através da leitura da corrente absorvida pelo motor da escova central:

luzes piloto verdes, pressão ligeira

luz piloto amarela, pressão média

luz piloto vermelha, pressão forte

Se a luz piloto vermelha (LED n.º 6) se acender, todos os LEDs começam a piscar.

Ao fim de dois minutos após a luz piloto vermelha se ter acendido, ocorre o desligamento automático da função da escova.

Pega de regulação da pressão da escova central (fig. A, ref. 8): regula a pressão da escova sobre o pavimento.

Manípulo do acelerador (fig. A, ref. 9), accionando este manípulo, estabelece-se a velocidade da máquina.

Alavanca de comando de elevação do flap dianteiro (fig. A, ref. 10), accionando este órgão, levanta-se o flap dianteiro, o que permite recolher resíduos incómodos.

Alavanca de elevação da escova lateral (fig. A, ref. 11). Accionando este órgão, a escova lateral é levantada e baixada

Selector da direcção de avanço (fig. C, ref. 7). Accionando este selector, estabelece-se o avanço/recuo.

Visor (fig. C, ref. 8). Apresenta os códigos de alarme

Travão (fig. A, ref. 12). Travão de estacionamento (activado mediante o accionamento da alavanca de bloqueio, de cor branca) e de serviço.

Gerador de START (fig. A, ref. 17) Arranque eléctrico do motor endotérmico

6.2. Comandos – Descrição 512 - 712

Tendo a fig. C como referência, a máquina tem os seguintes comandos e luzes piloto de sinalização:

Interruptor de arranque (fig. C, ref. 1): liga e desliga a máquina

Interruptor do aspirador (fig. C, ref. 2): activa/desactiva o aspirador.

Interruptor do dispositivo de sacudir o filtro (fig. C, ref. 4): activa o dispositivo de sacudir o filtro.

LED indicador do estado de carga da bateria (fig. C, ref. 5): 3 LEDs que indicam o estado de carga da bateria:

Luz piloto verde, bateria completamente carregada

Luz piloto amarela, bateria quase descarregada, efectuar a recarga

Luz piloto vermelha, bateria descarregada

Pega de regulação da pressão da escova central (fig. B, ref. 8): regula a pressão da escova sobre o pavimento.

Alavanca de comando da tracção (fig. B, ref. 9), accionando este órgão, activa-se a tracção da máquina.

Alavanca de comando de elevação do flap dianteiro (fig. B, ref. 10), accionando este

órgão, levanta-se o flap dianteiro, o que permite recolher resíduos incómodos.

Alavanca de elevação da escova lateral (fig. B, ref. 11), accionando este órgão, a escova lateral é levantada e baixada

Travão (fig. B, ref. 12). Travão de estacionamento

LED do aspirador (fig. C, ref. 9). Mostra o estado do aspirador LIGADO/DESLIGADO

6.3. Instalação da escova lateral

ATENÇÃO

Operação a efectuar com a máquina desligada e a chave não inserida

Proceda do seguinte modo (fig. D):

- Levante a parte dianteira da máquina.
- Instale a escova e fixe-a utilizando a anilha e o parafuso fornecidos (fig. D, ref. 1).
- Desenrosque os dois parafusos (fig. E, ref. 1), regule a altura da escova e enrosque de novo os parafusos.

6.4. Preparação da máquina para o trabalho

ATENÇÃO

Antes de começar a trabalhar, vista o macaco, coloque os auscultadores, calce as botas anti-derrapantes, coloque a máscara de protecção das vias respiratórias, vista as luvas e utilize os dispositivos de protecção requeridos pelo ambiente em que estiver a trabalhar.

6.4.1. Motor endotérmico: preparação

Leia com atenção o guia de instruções do motor, que vem anexado ao manual da máquina, verifique o nível do óleo do motor e, caso este esteja baixo, ateste, com as luvas de protecção calçadas.

Reabasteça com combustível.

6.4.2. Baterias: instalação e ligação

As baterias são normalmente fornecidas carregadas com ácido e estão prontas para serem utilizadas.

Caso venha a utilizar baterias de carga seca, antes de instalá-las, é necessário activá-las do seguinte modo:

- Uma vez retiradas as tampas das baterias, encha todos os elementos com uma solução de ácido sulfúrico específico, até cobrir totalmente as placas (efectue pelo menos duas passagens em cada elemento);

- deixe repousar durante 4-5 horas, para dar tempo para as bolhas de ar subirem à superfície e para que as placas absorvam o electrólito;
 - certifique-se de que o nível do electrólito ainda está acima das placas, caso contrário, restabeleça o nível enchendo com a solução de ácido sulfúrico;
 - volte a fechar as tampas;
 - monte os acumuladores na máquina (segundo o procedimento indicado a seguir).
- É conveniente efectuar agora uma primeira recarga antes de ligar a máquina.

! PERIGO

-Verifique se todos os interruptores do painel de controlo se encontram na posição “0” (desligado).

Tenha o cuidado de montar nos pólos positivos apenas os terminais assinalados com o símbolo “+”. Não verifique a carga das baterias por meio de faíscas.

Cumpra rigorosamente as indicações descritas a seguir, pois um eventual curto-circuito das baterias pode provocar a explosão das mesmas.

- Rode a tampa para trás de 90°, para a parte traseira da máquina.
- Introduza a(s) bateria(s) no compartimento.
- Ligue a(s) bateria(s).

👉 ATENÇÃO

Monte os acumuladores na máquina utilizando meios adequados ao seu peso. Os pólos positivo e negativo têm diâmetros diferentes.

- Rode a tampa superior.
- Utilize a máquina em conformidade com as instruções que se seguem.

6.4.3. Baterias: remoção.

! PERIGO

Durante a remoção das baterias, o operador deve munir-se dos acessórios (luvas, óculos, fato de protecção, calçado de segurança, etc.) necessários para limitar os riscos de acidentes; certifique-se de que todos os interruptores no painel de comandos estão na posição “0” (desligados) e que a máquina está desligada. Afaste-se de eventuais chamas livres, não provoque curto-circuitos nos pólos das baterias, não cause faíscas e não fume. Depois, proceda da seguinte forma:

- Desligue, dos pólos das baterias, os bornes da cablagem das baterias e da ponte.
- Retire, se previstos, os dispositivos de fixação das baterias à base da máquina.
- Levante as baterias do compartimento com meios de movimentação adequados.

6.4.4. Carregador de baterias

⚠ ATENÇÃO

Nunca deixe descarregar de forma excessiva as baterias, pois podem sofrer danos irreparáveis.

6.4.5. Escolha do carregador de baterias

Certifique-se de que o carregador de baterias é compatível com as baterias a carregar:
Baterias tubulares de chumbo: aconselha-se um carregador de baterias automático. Deve, no entanto, contactar o fabricante e o manual do carregador para confirmar a escolha.
Baterias com gel: utilize um carregador de baterias específico para este tipo de acumuladores.

6.4.6. Preparação do carregador de baterias

Se desejar utilizar um carregador de baterias não fornecido com a máquina, é necessário montar nele o conector enviado com a máquina.

Para a instalação do conector, proceda do seguinte modo:

- Retire cerca de 13 mm de bainha de protecção dos cabos vermelho e preto do carregador de baterias;
- insira os cabos nas pontas do conector e aperte com força com um alicate adequado;
- insira os cabos no conector respeitando as polaridades (cabo vermelho +, cabo preto -);
- Insira o conector, uma vez ligado aos cabos, no interior do conector existente no compartimento da máquina.

6.5. Trabalho

i INFORMAÇÃO

Caso utilize a máquina pela primeira vez, é aconselhável um breve período de experimentação numa superfície ampla e sem obstáculos, para adquirir a experiência necessária.

Arranque/utilização 512 -712 RIDER:

i INFORMAÇÃO

O assento (fig. A, ref. 15) está equipado com um sensor de segurança, cuja função é dar autorização para o arranque da máquina, apenas com o operador sentado no assento.

- Prepare a máquina como referido no parágrafo anterior.
- Levante a escova lateral accionando a alavanca (fig. A, ref. 11).

- Rode a chave de ligação (fig. C, ref. 1) para a posição "1".
- Verifique através dos LEDs (fig. C, ref. 5), se a bateria está totalmente carregada e, caso não esteja, carregue-a (**versão com BATERIA**).
- Abra a tampa e accione a alavanca de arranque do motor endotérmico. Com o motor frio, é necessário accionar a alavanca do ar (**MOTOR ENDOTÉRMICO com arranque por puxão-manual**).
- Prima o botão (fig. A, ref. 17) de arranque do motor endotérmico (MOTOR ENDOTÉRMICO com arranque eléctrico).
- Prima o botão de activação das escovas (fig. C, ref. 3) e, quando estas estiverem activadas, o LED indicador do botão ilumina-se. Ao premir segunda vez o botão, as escovas param e o motor do aspirador é activado automaticamente.
- Accione a tracção com o manípulo do acelerador (fig. A, ref. 9)

i INFORMAÇÃO

É possível programar a velocidade máxima de trabalho (APENAS NA VERSÃO RIDER). Para tal, siga as instruções seguintes:

1. Com a máquina desligada, rode a chave de ignição (fig. C, ref. 1) para a posição "1"
2. Desloque a máquina (para a frente), seleccionando com o manípulo do acelerador (fig. A, ref. 9) a velocidade máxima desejada. De seguida, desloque o selector das velocidades (fig. C, ref. 7) para a posição central. A memorização da velocidade é confirmada por um sinal sonoro.

Para restabelecer a velocidade máxima de trabalho definida pelo fabricante, desligue e volte a ligar a máquina com a chave de ignição (fig. C, ref. 1) ou repita as instruções do ponto 2, tendo o cuidado de rodar até ao fim do curso (VELOCIDADE MÁX.) o manípulo do acelerador (fig. A, ref. 9).

A velocidade de marcha-atrás não pode ser alterada.

- Regule a pressão da escova central sobre o pavimento por meio do botão (fig. A, ref. 8), devendo a regulação ser efectuada com base no tipo de pavimento e no tipo de sujidade a recolher. Girando no sentido dos ponteiros do relógio, a pressão aumenta e vice-versa, ao girar no sentido contrário aos ponteiros do relógio, a pressão sobre o plano de trabalho diminui.
- Baixe a escova lateral accionando a alavanca (fig. A, ref. 11).
- Inicie a limpeza, accionando a pega e accionando o comando de tracção.

Arranque / Utilização 512-712

- Prepare a máquina como referido no parágrafo anterior.
- Levante a escova lateral accionando a alavanca (fig. B, ref. 11).
- Rode a chave de ligação (fig. C, ref. 1) para a posição "1".
- Verifique através dos LEDs (fig. C, ref. 5), se a bateria está totalmente carregada e,

caso não esteja, carregue-a (**versão com BATERIA**).

- Abra a tampa e accione a alavanca de arranque do motor endotérmico. Com o motor frio, é necessário accionar a alavanca do ar (**versão com MOTOR ENDOTÉRMICO com arranque por puxão-manual**).
- Prima o botão de aspiração (fig. C, ref. 2).
- Accione a tracção com a alavanca (fig. B, ref. 9).
- Regule a pressão da escova central sobre o pavimento por meio do botão (fig. B, ref. 8), devendo a regulação ser efectuada com base no tipo de pavimento e no tipo de sujidade a recolher. Girando no sentido dos ponteiros do relógio, a pressão aumenta e vice-versa, ao girar no sentido contrário aos ponteiros do relógio, a pressão sobre o plano de trabalho diminui.
- Baixe a escova lateral accionando a alavanca (fig. B, ref. 11).
- Inicie a limpeza, accionando a pega e accionando o comando de tracção.

ATENÇÃO

Para evitar danificar a superfície do pavimento a ser tratado, evite manter as escovas a rodarem com a máquina parada.

ATENÇÃO

Não apanhe fios, cordas, cintas de fixação.

ATENÇÃO

Ao fim de 30 minutos de trabalho, é necessário accionar o dispositivo de sacudir o filtro (fig. C, ref. 4) durante 30 segundos, de modo a limpar o filtro de aspiração. Durante esta operação, a ventoinha de aspiração desliga-se automaticamente.

ATENÇÃO

Evite passar por cima de poças de água. No caso da superfície de trabalho estar húmida, é possível utilizar a máquina, embora excluindo a ventoinha de aspiração (fig. C, ref. 2), pois a sujidade húmida/ensopada compromete o funcionamento do filtro de aspiração.

Esvaziamento do depósito de resíduos:

Antes de efectuar esta operação, certifique-se de que todas as funções da máquina estão desligadas.

ATENÇÃO

A operação de esvaziamento do depósito deve ser sempre realizada equipando-se com uma máscara de protecção das vias respiratórias, sempre presente durante esta operação.

Depósito dianteiro:

- Desbloqueie o depósito com a alavanca (fig. B, ref. 12) **512-712**.
- Desbloqueie o depósito com a alavanca (fig. A, ref. 13) **512-712 RIDER**
- Pegue no depósito e retire-o do lugar.
- Esvazie o depósito.
- Instale de novo o depósito.
- Bloqueie o depósito com a alavanca (fig. B, ref. 12) **512-712**.
- Bloqueie o depósito com a alavanca (fig. A, ref. 13) **512-712 RIDER**.

Depósito traseiro:

- Desbloqueie o depósito levantando e rodando os dois fechos (fig. B, ref. 13) **512-712**.
- Desbloqueie o depósito levantando e rodando os dois fechos (fig. A, ref. 14) **512-712 RIDER**.
- Pegue no depósito e retire-o da máquina.
- Esvazie o depósito.
- Instale de novo o depósito.
- Bloqueie o depósito rodando os dois fechos e premindo-os quando estiverem na posição correcta.

Paragem:

- Vá para a zona de estacionamento.
- Pare a máquina soltando a alavanca (fig. B, ref. 9) **512-712**, soltando o manípulo do acelerador (fig. A, ref. 9) **512-712 RIDER**.
- Desligue as escovas accionando o botão (fig. C, ref. 3) **512-712 RIDER**.
- Pare a aspiração (fig. C, ref. 9) **512-712**
- Levante a escova lateral accionando a alavanca (fig. A / B, ref. 11)
- Rode a chave de ligação para a posição "0" (fig. C, ref. 1).

7. PERÍODOS DE INACTIVIDADE

- Ao desligar-se a bateria durante um período de tempo alargado, é necessário recarregá-la todos os 30/40 dias. Se o nível da solução da bateria for baixo, ateste com água destilada.
- Esvazie os depósitos de resíduos.
- Efectue uma limpeza geral da máquina.
- Limpe o filtro de aspiração.

8. INSTRUÇÕES DE MANUTENÇÃO

! PERIGO

As operações de manutenção que dizem respeito ao sistema eléctrico, bem como todas as que não forem explicitamente descritas neste manual de utilização, devem ser realizadas por pessoal técnico especializado, de acordo com as normas de segurança vigentes e as indicações do manual de manutenção.

Para qualquer operação de manutenção do motor, consulte o seu guia de instruções.

! PERIGO

Não deve efectuar nenhuma operação de manutenção sem ter desligado primeiro as baterias do sistema eléctrico da máquina.

8.1. Manutenção - Regras gerais

A prática de uma manutenção regular, seguindo as indicações fornecidas pelo fabricante, é uma garantia de melhor rendimento e maior vida útil da máquina.

Quando limpar a máquina, adopte sempre as precauções seguintes:

1. Evite a utilização de máquinas de jacto de água a alta pressão: poderão fazer chegar água ao interior do compartimento eléctrico ou dos motores, com a sua conseqüente danificação ou risco de curto-circuito.
2. Não utilize vapor para não deformar termicamente as partes de plástico.
3. Não utilize hidrocarbonetos ou solventes: poderão danificar os revestimentos e as partes de borracha.

8.2. Manutenção de rotina

8.2.1. Flaps laterais exteriores: substituição

- Rode a tampa.
- Desmonte as rodas traseiras.
- Desenrosque os parafusos de fixação do flap ao corpo da máquina (fig. F, ref. 1).
- Substitua-os pelos novos.

8.2.2. Flap traseiro: substituição

- Desmonte as rodas traseiras.
- Retire o depósito posterior.
- Desenrosque os dois pernos de fixação do flap (fig. F, ref. 3)
- Agarre no flap e retire-o (fig. F, ref. 4).
- Substitua o flap, inserindo os dois pernos nos respectivos orifícios.

- Enrosque os pernos de fixação e monte de novo a máquina.

8.2.3. Escova central: substituição

- Retire o depósito de resíduos dianteiro (fig. A / B, ref. 2).
- Desenrosque os parafusos de fixação da escova ao eixo.
- Retire a escova.
- Monte de novo a escova tendo o cuidado de respeitar o sentido de orientação das cerdas.

8.2.4. Escova lateral: substituição

- Levante a parte dianteira da máquina.
- Desenrosque o parafuso (fig. D ref. 1), retire a escova gasta.
- Instale a escova nova e fixe-a com o parafuso (fig. D ref. 1).
- Desenrosque os dois parafusos (fig. E, ref. 1), regule a altura da escova e enrosque os parafusos.

ATENÇÃO

Nunca instale um fusível de amperagem superior à prevista.

Caso um fusível continue a queimar, é necessário identificar e reparar a anomalia existente na cablagem, nas placas (se existentes) ou nos motores: mande inspeccionar a máquina recorrendo a pessoal técnico qualificado.

8.2.5. Fusíveis: substituição

- Rode a chave de ligação (fig. C ref. 1) para a posição "0".
- Rode a tampa de modo a aceder ao compartimento da máquina.
- Retire a tampa do porta-fusível.
- Verifique os fusíveis.
- Instale um fusível novo.
- Feche a tampa.

Lista de fusíveis: Para a lista completa dos fusíveis, consulte o catálogo das peças de substituição.

8.2.6. Correia da escova lateral: substituição

- Rode a tampa superior.
- Retire a correia (fig. G ref. 1) da polia (fig. G, ref. 2).
- Desenrosque o perno de fixação (fig. G, ref. 3) e retire os ganchos do braço lateral (fig. G, ref. 4) do tambor dentado louco.
- Retire a correia (fig. G, ref. 1) do braço lateral (fig. G, ref. 4).
- Substitua a correia.

- Encaixe de novo o braço lateral (fig. G, ref. 4) no tambor dentado louco.
- Enrosque o perno (fig. G, ref. 3).
- Enfie a correia (fig. G, ref. 1) na polia (fig. G, ref. 2).

8.2.7. Correia de tracção 512-712: substituição

- Rode a tampa.
- Retire a correia (fig. H, ref. 1) do gorne das roldanas.
- Enfie a correia (fig. H, ref. 1) nova nas roldanas.

8.3. Manutenção periódica

8.3.1. Operações diárias

- Esvazie os depósitos de resíduos.
- Verifique se não existem cabos, cintas enroladas na escova central.
- Recarregue as baterias de acordo com o procedimento anteriormente descrito.

8.3.2. Operações semanais

- Verifique o estado de desgaste dos flaps e substitua-os, se necessários.
- Verifique o estado do filtro de ar de aspiração e certifique-se de que está em bom estado (se necessário, substitua-o).
- Verifique o nível do electrólito das baterias e ateste com água destilada, se necessário.

8.3.3. Operações semestrais

- Mandar verificar o sistema eléctrico, recorrendo a pessoal qualificado.

LISTA RESUMIDA DAS OPERAÇÕES DE MANUTENÇÃO

- A: No momento da entrega
 B: Todas as 10 horas
 C: Todas as 50 horas
 D: Todas as 100 horas

VERIFICAR	A	B	C	D
Escova central: Inspeccionar e, eventualmente, retirar as cintas ou cordas de nylon enroladas na escova		◆		
Escova central: Inspeccionar o estado de desgaste da escova			◆	
Escovas laterais: Inspeccionar o estado de desgaste das escovas			◆	
Flap / Junta do depósito de resíduos: Verificar o estado de desgaste dos flaps e das juntas			◆	
Filtro de pó: Verificar o estado do filtro / a limpeza			◆	
Borrachas: Verificar se as bandas de rodagem estão em bom estado e sem cortes laterais				◆
Bateria: Verificar o nível do ácido das baterias	◆	◆		
Motor endotérmico: Substituição do óleo do motor	Consulte o guia de instruções do motor			
Motor endotérmico: Substituição do filtro do óleo	Consulte o guia de instruções do motor			
Motor endotérmico: Substituição do filtro de ar	Consulte o guia de instruções do motor			
Motor endotérmico: Limpeza do filtro de ar	Consulte o guia de instruções do motor			
Motor endotérmico: Verificação do nível do óleo do motor	Consulte o guia de instruções do motor			
Verificação geral: Verifique o aperto das porcas e dos parafusos			◆	

9. ANOMALIAS, CAUSAS E SOLUÇÕES

9.1. Como resolver eventuais anomalias 512-712 RIDER

ANOMALIAS	CAUSAS	SOLUÇÕES
A máquina não funciona	Bateria desligada	Ligue a bateria à máquina
	A bateria está descarregada	Carregue a bateria
	A chave (fig. C, ref. 1) está na posição 0	Rode a chave para a posição 1 (fig. C, ref. 1)
	Botão de emergência premido (fig. A, ref. 16)	Desbloqueie o botão de emergência (fig. A, ref. 16)
	Interruptor de controlo remoto principal avariado	Substitua o interruptor de controlo remoto
	Fusível cortado	Substitua o fusível
	Falta de combustível	Ateste
O motor de aspiração não funciona	Fusível cortado	Substitua o fusível
	Interruptor de accionamento da ventoinha premido em OFF (fig. C, ref. 2)	Prima o interruptor de accionamento da ventoinha (fig. C, ref. 2)
	Relé de comando da aspiração avariado	Substitua o relé
	Motor avariado	Substitua o motor
A escova central não roda	Fusível cortado	Substitua o fusível
	Interruptor de accionamento da escova não premido (fig. C, ref. 3)	Prima o interruptor de accionamento da escova (fig. C, ref. 3)
	Relé de comando da aspiração avariado	Substitua o relé
	LED 6 (vermelho) iluminado (Fig. C, ref. 6) de pressão elevada da escova	Diminua a pressão da escova central sobre o plano de trabalho
	Motor avariado	Substitua o motor
O dispositivo de sacudir o filtro não funciona	Fusível cortado	Substitua o fusível
	Relé de comando da aspiração avariado	Substitua o relé

	Interruptor de accionamento do dispositivo de sacudir o filtro não premido (fig. C, ref. 4)	Prima o interruptor de accionamento do dispositivo de sacudir o filtro (fig. C, ref. 4)
	Motor do dispositivo de sacudir o filtro avariado	Substitua o motor do dispositivo de sacudir o filtro
A escova lateral não roda	Correia deteriorada	Substitua a correia
	Os flaps laterais estão danificados.	Substitua os flaps
A máquina faz pó	Depósito de resíduos cheio	Esvazie o depósito de resíduos
	Filtro mal posicionado	Desmonte e instale o filtro correctamente
Saída de pó da ventoinha	Juntas gastas	Substitua as juntas
	Fusível cortado	Substitua o fusível
O motor de tracção não funciona	Micro debaixo do assento não premido	Sente-se correctamente no assento
	Temperatura excessiva do motor de tracção	Pare a máquina e espere alguns minutos
	Sensor térmico danificado	Substitua o sensor térmico
	Placa de tracção danificada	Substitua a placa de tracção
	Motor avariado	Substitua o motor
	Potenciómetro do acelerador avariado	Substitua o potenciómetro

9.2. Como ultrapassar possíveis anomalias 512-712

ANOMALIAS	CAUSAS	SOLUÇÕES
A máquina não funciona	Bateria desligada	Ligue a bateria à máquina
	A bateria está descarregada	Carregue a bateria
	A chave (fig. C, ref. 1) está na posição 0	Rode a chave para a posição 1 (fig. C, ref. 1)
	Falta de combustível	Ateste
O motor de aspiração não funciona	Fusível cortado	Substitua o fusível
	Interruptor de accionamento da ventoinha premido em OFF (fig. C, ref. 2)	Prima o interruptor de accionamento da ventoinha (fig. C, ref. 2)
	Motor avariado	Substitua o motor
A escova central não roda	Fusível cortado	Substitua o fusível
	Motor avariado	Substitua o motor
O dispositivo de sacudir o filtro não funciona	Interruptor de accionamento do dispositivo de sacudir o filtro não premido (fig. C, ref. 4)	Prima o interruptor de accionamento do dispositivo de sacudir o filtro (fig. C, ref. 4)
	Motor do dispositivo de sacudir o filtro avariado	Substitua o motor do dispositivo de sacudir o filtro
A escova lateral não roda	Correia deteriorada	Substitua a correia
A máquina faz pó	Os flaps laterais estão danificados.	Substitua os flaps
	Depósito de resíduos cheio	Esvazie o depósito de resíduos
Saída de pó da ventoinha	Filtro mal posicionado	Desmonte e instale o filtro correctamente
	Juntas gastas	Substitua as juntas
O motor de tracção não funciona	Fusível cortado	Substitua o fusível
	Motor avariado	Substitua o motor

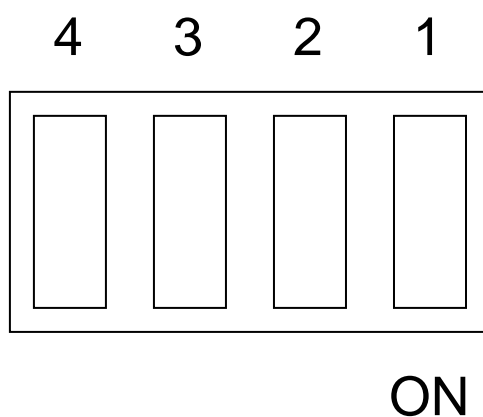
9.3. Alarmes que aparecem no visor 512 - 712 RIDER

- Acc** **Acelerador.** Aparece no manípulo do acelerador (Fig. A, ref. 9) é activado antes da ignição ou depois do restabelecimento da emergência. Solte e accione de novo o manípulo de tracção
- Pot** **Potenciómetro.** Aparece quando houver avaria ou anomalia do potenciómetro da velocidade. A tracção pára. Solte o manípulo e accione-o de novo. Se a mensagem permanecer, o potenciómetro pode estar avariado.
- Lim** **Limitação.** Aparece quando o MOSFET estiver em limitação térmica interna. A tracção pára. Solte o manípulo e accione-o de novo. Se o problema permanecer, espere alguns minutos.
- Hot** **Sobreaquecimento.** Aparece quando houver intervenção do sensor térmico do motor. Espere alguns minutos até o motor arrefecer.
- MoS** **MOSFET.** Aparece com o MOSFET em curto-circuito. Todas as funções da máquina serão paradas.
- bLt** **Bloqueio da tracção.** Aparece quando a tensão da bateria for demasiado baixa. Carregue a bateria.
- AcS** **Anomalia de controlo das escovas.** Aparece quando houver uma anomalia do relé que controla a escova. Desligue e ligue de novo o motor da escova. Se a mensagem não desaparecer, o relé pode estar desligado ou o elemento de controlo no interior da placa pode ter-se avariado.
- AcA** **Anomalia de controlo do aspirador.** Aparece quando houver uma anomalia do relé que controla a aspiração. Desligue e ligue de novo o motor de aspiração. Se a mensagem não desaparecer, o relé pode estar desligado ou o elemento de controlo no interior da placa pode ter-se avariado.
- NoFR** **Anomalia do interruptor de controlo remoto KM1.** Aparece quando existir uma anomalia no controlo do interruptor de controlo remoto geral. Desligue e ligue de novo a máquina. Se a mensagem não desaparecer, o interruptor de controlo remoto pode estar avariado, desligado ou o elemento de controlo no interior da placa pode estar avariado.

10. PROGRAMAÇÃO DA PLACA DO PAINEL DE CONTROLO 512-712 RIDER

i INFORMAÇÃO

Caso tenha de proceder à substituição da placa do painel de controlo, certifique-se de que os “DIP Switch” presentes na mesma estão programados com base no tipo de máquina que estiver a utilizar.



- SW1 (ON) = Alimentação da máquina 12 V
- SW2 (ON) = Baterias de GEL
- SW3 (ON) = Versão “RIDER”
- SW4 (ON) = Motor endotérmico (de explosão)

SVENSKA

*(Översättning av bruksanvisning i
original)*

1. INNEHÅLLSFÖRTECKNING

1. INNEHÅLLSFÖRTECKNING	2
2. ALLMÄNNA UPPGIFTER	4
2.1. HANDBOKENS MÅL	4
2.2. DOKUMENTATION I BILAGA TILL MASKINEN	5
3. TEKNISKA SPECIFIKATIONER	5
3.1. ALLMÄN BESKRIVNING	5
3.2. FÖRTECKNING.....	5
3.3. FARLIGA OMRÅDEN	6
4. SÄKERHETSINFORMATION	6
4.1. SÄKERHETSFÖRESKRIFTER.....	6
5. FÖRFLYTTNING OCH INSTALLATION	9
5.1. LYFT OCH TRANSPORT AV EN FÖRPACKAD MASKIN.....	9
5.2. KONTROLLER VID LEVERANS	9
5.3. UPPACKNING	9
5.4. LYFTA OCH TRANSPORTERA MASKINEN	10
6. PRAKTISK VÄGLEDNING FÖR OPERATÖREN	10
6.1. REGLAGE – BESKRIVNING 512 – 712 RIDER.....	10
6.2. REGLAGE – BESKRIVNING 512 - 712	11
6.3. INSTALLATION AV SIDOBORSTEN	11
6.4. FÖRBEREDELSE AV MASKINEN INFÖR ARBETET.....	12
6.4.1. Förbränningsmotor: förberedelse	12
6.4.2. Batterier: installation och anslutning.....	12
6.4.3. Batterier: borttagning	13
6.4.4. Batteriladdaren	13
6.4.5. Val av batteriladdare	13
6.4.6. Förbereda batteriladdaren.....	13
6.5. ARBETE.....	14
7. STILLASTÅENDE	17
8. UNDERHÅLLSANVISNINGAR	17
8.1. UNDERHÅLL – ALLMÄNNA REGLER	17
8.2. VANLIGT UNDERHÅLL.....	17
8.2.1. <i>Externa sidoskydd: byte</i>	17
8.2.2. <i>Bakre skydd: byte</i>	17
8.2.3. <i>Mittre borste: byte</i>	18

8.2.4.	<i>Sidoborste: byte</i>	18
8.2.5.	<i>Säkringar: byte</i>	18
8.2.6.	<i>Sidoborstens rem: byte</i>	18
8.2.7.	<i>Dragrem 512-712 : byte</i>	19
8.3.	PLANERADE UNDERHÅLL	19
8.3.1.	<i>Dagliga åtgärder</i>	19
8.3.2.	<i>Åtgärder som ska utföras varje vecka</i>	19
8.3.3.	<i>Åtgärder som ska utföras varje månad</i>	19
9.	FEL, ORSAKER OCH ÅTGÄRDER	21
9.1.	HUR EVENTUELLA FEL KAN ÅTGÄRDAS 512- 712 RIDER.....	21
9.2.	HUR EVENTUELLA FEL KAN ÅTGÄRDAS 512 - 712.....	23
9.3.	LARM SOM VISAS PÅ DISPLAYEN 512 – 712 RIDER.....	24
10.	INSTÄLLNING AV INSTRUMENTBRÄDANS KORT 512- 712 RIDER	25

2. ALLMÄNNA UPPGIFTER



Läs noggrant igenom denna handbok innan du utför något som helst ingrepp på maskinen¹.

2.1. Handbokens mål

Denna handbok har redigerats av tillverkaren och utgör en integrerande del av maskinen. Den förklarar hur maskinen ska användas och innehåller nödvändiga informationer för operatörerna .

Utöver denna handbok, som omfattar nödvändiga uppgifter för användarna, har andra utgåvor redigerats som innehåller specifika uppgifter för underhållspersonalen.

En konstant iakttagelse av anvisningarna garanterar personalens och maskinens säkerhet, en minskning av driftkostnaderna, resultatens kvalitet samt en längre varaktighet av maskinens livslängd. Om dessa föreskrifter inte iakttas kan det medföra person- och maskinskador samt skador på golvet och omgivningen.

För att snabbare hitta anvisningar, se innehållsförteckningen i början av handboken.

Texterna som absolut ska uppmärksammas är de i halvfet text som markeras med symbolerna nedan.

! FARA

Anger att du ska fortgå försiktigt för att inte skapa en rad konsekvenser som kan vara livshotande eller medföra möjliga hälsoskador.

☞ VARNING

Anger att du ska fortgå försiktigt för att inte skapa en rad konsekvenser som kan medföra maskin- och miljöskador samt ekonomiska förluster.

i INFORMATION

Speciellt viktiga anvisningar.

Tillverkaren utför konstanta utvecklingar och uppdateringar av produkten och därmed kan ändringar göras utan någon föregående underrättelse.

Även om din maskin skiljer sig lätt från illustreringarna i detta dokument, garanteras säkerheten och informationerna för denna. Identifiering av maskinen

Märkskylten som placerats ut (fig. 1, ref. 1) anger följande information:

¹ Definitionen "maskin" är en kommersiell benämning som denna handbok hänvisar till.

- modell;
- uteffekt:
- total nominell effekt:
- serienummer:
- tillverkningsår:
- totalvikt:
- maximal lutning:
- streckkod med serienummer:
- tillverkarens identifiering.

2.2. Dokumentation i bilaga till maskinen

- instruktionsbok:
- garanticertifikat:
- CE försäkran om överensstämmelse.

3. TEKNISKA SPECIFIKATIONER

3.1. Allmän beskrivning

Maskinen som denna handbok handlar om är en sopmaskin som avsetts både för hushålls- och industribruk för att sopa golv.

Sopmaskinen kan användas för att göra rent rester från bearbetningar, damm och smuts i allmänhet på plana, hårda och inte för ojämna ytor: cement, asfalt, sandsten, keramik, plåt, marmor, gummimattor eller plastmaterial i allmänhet, blöta eller släta inomhus eller utomhus.

3.2. Förteckning

Maskinens huvuddelar är de följande (fig. A):

- främre avfallsbehållare (fig. A/B, ref. 2)
- bakre avfallsbehållare (fig. A/B, ref. 1)
- display (fig. A / B, ref. 3)
- mittre borste (fig. A / B, ref. 4), är maskinens huvuddel som gör att dammet och avfall kan samlas upp i behållaren. Den kan beställas i olika hårdheter och borst beroende på materialet som ska sopas upp.
- sidoborste (fig. A / B, ref. 5) , fungerar som transportör av damm och avfall och är endast till för rengöring av kanter, hörn och profiler.
- sugfiltret (fig. A / B, ref. 6), gör att maskinen kan filtrera luften som sugas in av sugfläkten.
- sugfläkten tillåter en sopning utan att dammet lyfts upp.
- filterskakaren gör att sugfiltret kan göras rent.
- motor (**VERSION FÖRBRÄNNINGSMOTOR**)

- batteriladdarens display (fig. A / B, ref. 7) (**TILLVAL**)

3.3. Farliga områden

A -**Kontrollpanel**: fara för kortslutning.

B -**Mittre borste**: fara pga borstens rotation.

C -**Sidoborste**: fara pga borstarnas rotation.

D -**Bak-/framhjul**: fara för klämning mellan hjulet och ramen.

E -**Motorum**: fara för kortslutning mellan batteriets poler (**BATTERIVERSION**), risk för allvarliga brännskador då underhåll utförs med avstängd motor som fortfarande är varm (**VERSION MED FÖRBRÄNNINGSMOTOR**).

4. SÄKERHETSINFORMATION

4.1. Säkerhetsföreskrifter



Läs noggrant igenom "Instruktionsboken" innan du sätter igång maskinen, använder den, utför underhåll eller vilken som helst åtgärd.

VARNING

Iaktta noggrant samtliga föreskrifter som finns i handboken (och speciellt de gällande fara och varningar) samt säkerhetsskyltarna som sitter på maskinen. Tillverkaren avsäger sig allt ansvar för person- eller maskinskador om dessa föreskrifter inte iakttas.

Maskinen ska endast användas av utbildad personal, som har bevisat sin kapacitet och som specifikt utsetts för användningen.

Maskinen får inte användas av minderåriga.

Denna maskin ska endast användas för de bruk som den förutsetts för. Gör en uppskattning av området där den ska användas (t.ex.: farmaceutisk och kemisk industri, sjukhus, osv.) och respektera noggrant gällande föreskrifter och säkerhetsvillkor.

Använd inte maskinen på platser med dålig belysning, i explosiva områden, på offentliga vägar, vid närvaro av hälsofarligt smuts (damm, gas, osv.) och i olämpliga områden.

Det förutsedda temperaturområdet för användning av maskinen är mellan +4°C och +35°C. Maskinen ska inte användas i ett temperaturområde mellan +0°C och +50°C.

Maskinens förutsedda fuktighetsområde i samtliga villkor ska vara mellan 30% och 95%.

Sopa aldrig upp lättantändliga eller explosiva vätskor (t.ex. bensin, bränsleolja, osv.) syror och lösningsmedel (t.ex. förtunningsmedel för lack, aceton osv.). Sopa aldrig upp brinnande eller glödande föremål.

Använd inte maskinen i lutningar eller på ramper som överstiger 2%. Kör inte maskinen

tvärgående i små lutningar, manövrera den alltid med försiktighet och utför inga vändningar. Vid transport på ramper eller höga lutningar, var mycket försiktig för att undvika en tippning och/eller okontrollerade accelerationer. .

Parkera aldrig maskinen i lutningar.

Maskinen får aldrig lämnas utan övervakning med motorerna igång. Lämna den endast efter att du stängt av motorerna och blockerat den för att förhindra plötsliga rörelser.

Under arbetet ska du uppmärksamma personer som befinner sig inom området där maskinen används, och då speciellt barn.

Använd inte maskinen för att transportera personer/föremål eller för att släpa föremål som inte tillåts av tillverkaren. Bogsera inte maskinen.

Placera absolut inga vikter på maskinen.

Täck inte för luftöppningarna och värmeutsläppet.

Avlägsna inte eller utför inga ändringar på säkerhetsanordningarna.

Olyckliga och många erfarenheter har bevisat att föremål som du bär kan orsaka allvarliga olyckor: innan du inleder arbetet, avlägsna smycken, klockor, slipsar och annat.

Använd alltid personliga skydd: förkläde eller skyddsoverall, halksäkra och täta skor, gummihandskar, skyddsglasögon och hörselskydd samt andningsmask.

Sätt inte händerna mellan delar i rörelse.

Vid skada och/eller dålig funktion, stäng omedelbart av maskinen och utför inga åtgärder på den. Kontakta tillverkarens servicecenter.

Samtliga underhåll ska utföras i lämpligt belysta områden.

Alla slag ingrepp på elanläggningen, underhåll och reparationer (speciellt de som inte beskrivs i denna handbok) ska endast utföras av specialiserade tekniker.

Endast en användning av originala tillbehör och reservdelar är tillåten då endast dessa garanterar att apparaten kan fungera på ett säkert och problemfritt sätt. Använd inte delar som monterats ner från andra maskiner eller andra satser som reservdelar.

Denna maskin har formgetts och tillverkats för en livslängd på tio år från och med tillverkningsdatumet som anges på märkskylten. Efter denna tid, om maskinen använts eller inte, ska en deponering utföras enligt gällande föreskrifter i landet där maskinen används:

- denna produkt är ett specialavfall av typ WEEE och överensstämmer med kraven i de nya direktiven och miljöskyddslagen (2002/96/EG WEEE). Ska skaffas bort separat från kommunala avfall enligt gällande lagar och föreskrifter.



Specialavfall. Skaffas inte bort i kommunala avfall.

Maskinen ska alternativt levereras till tillverkaren för en komplett revision.

Om maskinen inte ska användas längre, rekommenderas det att ta bort batterierna och

överlämna dem till en auktoriserad uppsamlingscentral.

Det rekommenderas även att ofarliggöra maskindelarna som kan innebära en fara, speciellt för barn.

5. FÖRFLYTTNING OCH INSTALLATION

5.1. Lyft och transport av en förpackad maskin

VARNING

Under samtliga lyftningar, se till att du fäst den förpackade maskinen korrekt för att undvika en tippning eller oavsiktliga fall.

Lastningen eller avlastningen från transportmedel ska utföras med lämplig belysning.

Maskinen som förpackas på en lastpall av trä ska lastas med lämpliga lyftmedel (se direktivet 89/392/EEG och följande ändringar och/eller tillägg).

En lyftning av en förpackad maskinstruktur ska endast utföras med användning av en gaffeltruck. Hantera den försiktigt för att undvika stötar och tippning.

5.2. Kontroller vid leverans

Vid leveransen, kontrollera noggrant att förpackningen och maskinen är hel. Om maskinen har skadats, underrätta även transportören angående skadans omfattning. Innan du accepterar godset, skriv en begäran om ersättning för skadorna.

5.3. Uppackning

VARNING

Under uppackningen av maskinen ska operatören använda lämpliga tillbehör (handskar, glasögon, osv.) för att begränsa olycksrisker.

Avlägsna förpackningen på följande sätt:

- kapa och ta bort plastbanden med en sax eller en cutter;
- avlägsna kartongen;
- beroende på modellen, avlägsna metallklamrarna eller kapa av plastbanden som fäster maskinens ram till lastpallen;
- genom att använda en lutad bräda, avlägsna maskinen från lastpallen genom att skjuta den bakåt;
- avlägsna emballaget från maskinen.

Vid behov, förvara förpackningen eftersom den kan återanvändas för att skydda maskinen vid ett byte av anläggning eller för att sända den till en verkstad för reparation.

I annat fall ska de skaffas bort enligt motsvarande gällande lagar.

5.4. Lyfta och transportera maskinen

VARNING

Samtliga faser måste utföras i en miljö med lämplig belysning och använd de lämpligaste säkerhetsåtgärderna för situationen.

Använd alltid personliga skydd för operatörens säkerhet.

Gör så här för att lasta maskinen på ett transportmedel:

- töm avfallsbehållaren
- placera maskinen på lastpallen och fäst den med plastband eller metallhållare;
- lyft lastpallen (med maskinen) med en gaffeltruck och lasta den på transportmedlet;
- förankra maskinen på transportmedlet med vajrar anslutna till lastpallen och till själva maskinen.

6. PRAKTISK VÄGLEDNING FÖR OPERATÖREN

6.1. Reglage – Beskrivning 512 – 712 RIDER

Maskinen har de följande kontrollerna och kontrolllamporna (se fig. C):

Strömbrytare (fig. C, ref. 1): tänder och släcker maskinen

Nödstoppsknapp (fig. A, ref. 16): aktiverar/avaktiverar samtliga funktioner på maskinen

Suganordningens brytare (fig. C, ref. 2): aktiverar/avaktiverar suganordningen

Borstarnas brytare (fig. C, ref. 3): aktiverar/avaktiverar borstens funktion.

Filterskakarens knapp (fig. C, ref. 4): aktiverar filterskakaren.

batteriladdarens lysdiod (fig. C, ref. 5): 3 lysdioder som anger batteriets laddning:

grön lysdiod, batteri fulladdat

gul lysdiod, batteriet är nästan urladdat, måste laddas

röd lysdiod, batteri urladdat

Lysdiod mittre borstens tryck (fig. C, ref. 6): nr. 6 som anger den mittre borstens tryck mot arbetsytan. Borstens tryck mot golvet kalkyleras genom en avläsning av borstmotorns strömförbrukning:

gröna lysdioder, lätt tryck

gul lysdiod, måttligt tryck

röd lysdiod, kraftigt tryck

Om den röda lysdioden (lysdiod 6) tänds börjar alla lysdioder att blinka.

Efter två minuter släcks borstarnas funktion automatiskt.

Inställningsspak för mittre borstens tryck (fig. A, ref. 8): för att ställa in borstens tryck mot golvet.

Acceleratorns inställningsknapp (fig. A, ref. 9), med hjälp av denna inställningsknapp bestäms hastigheten för maskinen

Främre skyddets lyftspak (fig. A, ref. 10), med denna spak lyfts det främre skyddet för en avläsning av större avfall.

Sidoborstens lyftspak (fig. A, ref. 11). med denna spak sänks och lyfts sidoborsten.

Väljare av körriktningen (fig. C, ref. 7). med hjälp av denna väljare anges en framåt- eller bakåtgående rörelse för .

Display (fig. C, ref. 8). visar larmkoderna.

Broms (fig. A, ref. 12). Parkeringsbroms (SOM AKTIVERAS MED DEN VITA LÅSSPAKEN) och servicebroms på

Generator START (fig. A, ref. 17). Elektrisk start av förbränningsmotorn

6.2. Reglage – Beskrivning 512 - 712

Maskinen har de följande kontrollerna och kontrolllamporna (se fig. C):

Strömbrytare (fig. C, ref. 1): tänder och släcker maskinen

Suganordningens brytare (fig. C, ref. 2): aktiverar/avaktiverar suganordningen

Filterskakarens knapp (fig. C, ref. 4): aktiverar filterskakaren.

batteriladdarens lysdiod (fig. C, ref. 5): 3 lysdioder som anger batteriets laddning:

grön lysdiod, batteri fulladdat

gul lysdiod, batteriet är nästan urladdat, måste laddas

röd lysdiod, batteri urladdat

Inställningsspak för mittre borstens tryck (fig. B, ref. 8): för att ställa in borstens tryck mot golvet.

Driftens styrspak (fig. B, ref. 9), med hjälp av denna del kopplas driften till för maskinen

Främre skyddets lyftspak (fig. B, ref. 10), med denna spak lyfts det främre skyddet för en avläsning av större avfall.

Sidoborstens lyftspak (fig. B, ref. 11). med denna spak sänks och lyfts sidoborsten.

Broms (fig. B, ref. 12).

Lysdiod för sugningen (fig. C, ref. 9). Anger suganordningens tillstånd TÄND/SLÄCKT

6.3. Installation av sidoborsten



Åtgärden ska utföras med avstängd maskin och utan isatt nyckel

Gör så här (fig. D):

- Lyft framdelen på maskinen

- Installera borsten och fäst den med brickan och skruven som erhålls (fig. D ref. 1).
- Lossa de två skruvarna (fig. E, ref. 1) , och ställ in höjden på borsten. Skruva åt skruvarna.

6.4. Förberedelse av maskinen inför arbetet

VARNING

Innan du börjar arbetet, bär skyddsrockar, hörselskydd, halksäkra skor, skyddsmask för andningsorganen, handskar och alla skyddsanordningar som krävs för arbetsmiljön.

6.4.1. Förbränningsmotor: förberedelse

Läs noggrant igenom motorns instruktionsbok som medföljer som bilaga till maskinens handbok. Kontrollera motorns oljenivå och fyll på vid behov. Använd skyddshandskar för denna arbetsuppgift.

Fyll på bensen.

6.4.2. Batterier: installation och anslutning

Batterier som medföljer maskinen är i normala fall fyllda med syra och redo för bruk.

Om du ska använda torra batterier, aktivera dem innan monteringen på följande sätt:

- efter att ha avlägsnat batteriernas pluggar, fyll på samtliga element med en specifik svavelsyra tills plattorna har täckts (utför minst två påfyllningar av varje element);
- låt stå i ungefär 4-5 timmar så att luftbubblor går upp till ytan och plattorna kan absorbera elektrolyten;
- kontrollera att elektrolytnivån överstiger plattorna. Om det inte är fallet, fyll på ytterligare svavelsyralösning;
- stäng pluggarna;
- montera batterierna på maskinen (enligt proceduren som anges nedan).

Det är lämpligt att utföra en första laddning innan du sätter igång maskinen.

! FARA

Kontrollera att samtliga brytare på kontrollpanelen står på läget "0" (släckt).

Se till att du monterar de positiva polerna på kabelklämmarna som markeras med symbolen "+". Kontrollera inte batteriernas laddning med gnistor.

Håll dig noggrant till anvisningarna som beskrivs nedan då en eventuell kortslutning kan orsaka en explosion.

- Vrid den övre huven i 90° bakåt
- Placera batteriet/erna i batterifacket.

- Koppla batteriet/erna

VARNING

**Montera batterierna på maskinen med medel som passar för deras vikt.
De positiva och negativa polerna har olika diametrar.**

- Vrid den övre huven
- Använd maskinen enligt anvisningarna nedan.

6.4.3. Batterier: borttagning.

FARA

Under borttagningen av batterierna, ska operatören använda lämpliga tillbehör (handskar, glasögon, skyddsoverall, skyddsskor osv.) för att begränsa olycksriskerna. Kontrollera att alla brytare på kontrollpanelen står på läget "0" (släckt) och att maskinen är släckt. Håll avstånd från eventuella öppna lågor, kortslut inte batteriernas poler, skapa inga gnistor och rök inte. Fortsätt därefter på följande sätt:

- koppla från batterikabelns och omkopplarens klämmor från batteripolerna.
- avlägsna batteriernas förankringar (i förekommande fall) från maskinens fundament.
- avlägsna batterierna från facket med lämpliga utrustningar.

6.4.4. Batteriladdaren

VARNING

Lämna aldrig batterierna urladdade då de kan skadas.

6.4.5. Val av batteriladdare

Kontrollera att batteriladdaren är kompatibel med batterierna som ska laddas:

blybatterier: det rekommenderas en automatisk batteriladdare. Fråga tillverkaren hur som helst om råd och se batteriladdarens handbok för att bekräfta valet.

gelbatterier: använd en specifik batteriladdare för denna batterityp.

6.4.6. Förbereda batteriladdaren

Om du vill använda en batteriladdaren som inte medföljer maskinen måste du montera kontaktdonet som erhålls med maskinen på batteriladdaren.

Gör så här för att installera kontaktdonet:

- avlägsna ungefär 13 mm skyddskapsling från de röda och svarta kablarna på batteriladdaren;
- för in kablarna i kontaktdonets spetsar och kläm dem noggrant med lämpliga tänger;
- för in kablarna i kontaktdonet och respektera polariteten (röd kabel +, svart kabel -).

- Sätt i kontakten som precis kopplats inuti kontakten i maskinens utrymme.

6.5. Arbete

i INFORMATION

Om maskinen används för den första gången, rekommenderas det att ett test utförs på en större yta utan hinder för att lära känna hur maskinen fungerar.

Start/användning 512 – 712 RIDER:

i INFORMATION

Sätet (fig. A, ref. 15) har utrustats med en säkerhetssensor som ger ett klartecken för maskinens igångsättning endast då operatören sitter på sätet.

- Förbered maskinen enligt beskrivningen i föregående avsnitt.
- Lyft sidborsten med spaken (fig. A, ref. 11).
- Vrid startnyckeln (fig. C, ref. 1) till läget "1"
- Kontrollera med lysdioden (fig. C, ref. 5), att batteriet/erna laddats helt. I annat fall, ladda batteriet (**Batteriversion**)
- Öppna huven och aktivera förbränningsmotorns startspak. Med kall motor måste luftspaken användas (**FÖRBRÄNNINGSMOTOR med manuell dragstart**).
- Tryck på startknappen (fig. A, ref. 17) för förbränningsmotorn (**FÖRBRÄNNINGSMOTOR med elektrisk start**).
- Tryck på borstarnas startknapp (fig. C, ref. 3). Då dessa aktiveras tänds lysdioden på kontrollpanelen. Då den trycks ner på nytt stannar borstarna upp. Suganordningens motor aktiveras automatiskt.
- Aktivera driften med gasreglaget (fig. A, ref. 9)

i INFORMATION

För att ställa in den högsta arbetshastigheten, följ instruktionerna nedan:

1. Med avstängd maskin, vrid startnyckeln (fig. C, ref. 1) till läget "1"
2. Kör fram maskinen och välj den önskade högsta hastigheten med gasreglaget (fig. A, ref. 9). Flytta sedan växelväljaren (fig. C, ref. 7) till det mittre läget. Då hastigheten sparats hörs en ljudsignal.

För att återställa den maximala arbetshastigheten som ställts in av tillverkaren, stäng av och sätt på maskinen genom att vrida startnyckeln (fig. C, ref. 1) eller upprepa instruktionerna i punkt 2 och se till att vrida gasreglaget (fig. A, ref. 9)

fram till ändstoppet (MAX HASTIGHET).

Backningens hastighet kan inte ändras.

- Ställ in den mittre borstens tryck mot golvet med knappen (fig. A, ref. 8). Inställningen ska utföras enligt golvets typ och typen av smuts som ska sopas upp. Då den vrids medurs ökas trycket mot golvet och tvärtom då den vrids moturs.
- Sänk sidoborsten med spaken (fig. A, ref. 11).
- Börja rengöringen genom att manövrera handtaget och använda drivreglaget

Start/användning 512 - 712:

- Förbered maskinen enligt beskrivningen i föregående avsnitt.
- Lyft sidoborsten med spaken (fig. B, ref. 11).
- Vrid startnyckeln (fig. C, ref. 1) till läget "1"
- Kontrollera med lysdioden (fig. C, ref. 5), att batteriet/erna laddats helt. I annat fall, ladda batteriet (**Batteriversion**)
- **Öppna huven och** aktivera förbränningsmotorns startspak. Med kall motor måste luftspaken användas (**version FÖRBRÄNNINGSMOTOR MED MANUELL DRAGSTART**).
- Tryck på knappen för aktivering av sugningen (fig. C, ref. 2).
- Aktivera driften med spaken (fig. B, ref. 9)
- Ställ in den mittre borstens tryck mot golvet med knappen (fig. B, ref. 8). Inställningen ska utföras enligt golvets typ och typen av smuts som ska sopas upp. Då den vrids medurs ökas trycket mot golvet och tvärtom då den vrids moturs.
- Sänk sidoborsten med spaken (fig. B, ref. 11).
- Börja rengöringen genom att manövrera handtaget och använda drivreglaget

 **VARNING**

För att undvika skada på golvytan, undvik att hålla borstarna i rotation då maskinen står still.

 **VARNING**

Sopa inte upp trådar, rep, stålband.

 **VARNING**

Varje halvtimma ska knappen för filterskakaren tryckas ner (fig. C, ref. 4) under 30 sekunder för att göra rent sugfiltret. Under denna arbetsuppgift släcks sugfläkten automatiskt.

VARNING

Undvik att köra över vattenpölar. Om arbetsytan är fuktig kan maskinen användas men utan sugfläkten (fig. C, ref. 2) eftersom fuktig/blöt smuts kan skada sugfiltret.

Tömning av avfallsbehållaren:

Innan du utför denna arbetsuppgift, kontrollera att inga funktioner på maskinen är tillkopplade.

VARNING

Tömningen av behållaren ska alltid utföras med andningsskydd för att skydda andningsorganen mot damm som alltid skapas under denna arbetsuppgift.

Främre behållare:

- Frigör behållaren med handtaget (fig. B, ref. 12) **512-712**.
- Frigör behållaren med handtaget (fig. A, ref. 13) **512-712 RIDER**
- Ta tag behållaren och dra ut den från dess säte
- Töm behållaren.
- Sätt tillbaka behållaren.
- Blockera behållaren med handtaget (fig. B, ref. 12) **512-712**.
- Blockera behållaren med handtaget (fig. A, ref. 13) **512-712 RIDER**

Bakre behållare:

- Blockera behållaren genom att lyfta och vrida de två låsen (fig. B, ref. 13) **512-712**.
- Blockera behållaren genom att lyfta och vrida de två låsen (fig. A, ref. 14) **512-712 RIDER**
- Ta tag i behållaren och dra ut den ur maskinen.
- Töm behållaren.
- Sätt tillbaka behållaren.
- Blockera behållaren genom att vrida de två låsen och tryck fast dem då de befinner sig på plats.

Stopp:

- Parkera maskinen.
- Stanna upp maskinen genom att släppa spaken (fig. B, ref. 9) **512-712** , och släpp gasreglaget (fig. A, ref. 9) **512-712 RIDER**
- Stäng av borstarna med knappen (fig. C, ref. 3) **512-712 RIDER**.
- Stäng av sugningen (fig. C, ref. 9) **512-712**
- Lyft sidoborsten med spaken (fig. A / B, ref. 11)
- Vrid startnyckeln till läget "0" (fig. C, ref. 1).
-

7. STILLASTÅENDE

- Koppla från batteriet. För att bevara dess livslängd ska det laddas var 30e/40e dag. Om lösningens nivå är låg ska batterierna fyllas på med destillerat vatten
- Töm avfallsbehållarna.
- Gör rent maskinen i allmänhet.
- Gör rent sugfiltret.

8. UNDERHÅLLSANVISNINGAR

! FARA

Underhållen på elanläggningen och de som inte beskrivs i denna instruktionsbok, ska utföras av specialiserade tekniker enligt gällande säkerhetsföreskrifter och underhållsanvisningar i handboken.

För vilket som helst underhåll på motorn, se instruktionsboken.

! FARA

Inga underhåll får utföras utan att först ha kopplat bort batterierna från maskinens elanläggning.

8.1. Underhåll – Allmänna regler

Att utföra ett regelbundet underhåll genom att följa tillverkarens anvisningar garanterar ett bättre resultat och en längre livslängd.

Uppmärksamma följande då maskinen ska rengöras:

1. undvik en rengöring med högtrycksvatten: vatten kan tränga in i elanläggningens eller motorernas utrymme och medföra en skada eller risk för kortslutning;
2. använd inte ånga för att undvika en deformation av plastdelarna;
3. använd inte kolväten eller lösningsmedel: det kan skada kåporna och gummidelarna.

8.2. Vanligt underhåll

8.2.1. Externa sidoskydd: byte

- Vrid kåpan.
- Montera ner de bakre hjulen
- Skruva loss fästskruvarna som fäster skydden till ramen (fig. F ref. 1).
- Byt dem med de nya.

8.2.2. Bakre skydd: byte

- Avlägsna de bakre hjulen

- Avlägsna den bakre behållaren.
- Skruva loss skyddets två fäststift (fig. F ref. 3)
- Ta tag i och dra skyddet (fig. F ref. 4)
- Byt ut skyddet och för in de två stiftet i motsvarande hål
- Skruva åt fäststiften och montera maskinen.

8.2.3. Mittrorste: byte

- Ta bort den främre behållaren (fig. A/B, ref. 2)
- Skruva loss fästskruvarna som fäster borsten på axeln.
- Dra ur borsten.
- Sätt tillbaka borsten och se till att borstet riktas in korrekt.

8.2.4. Sidoroste: byte

- Lyft framdelen på maskinen
- Skruva loss skruven (fig.D, ref. 1), och avlägsna det slitna borstet
- Installer en ny borste och fäst den med skruven (fig. D ref. 1).
- Lossa de två skruvarna (fig. E, ref. 1) , och ställ in höjden på borsten. Skruva åt skruvarna.

VARNING

Installera aldrig en säkring med högre strömstyrka än den förutsedda.

Om en säkring fortsätter att gå ska felet på kablarna, i korten (i förekommande fall) eller i motorerna sökas och repareras: se till att maskinen kontrolleras av en kompetent tekniker.

8.2.5. Säkringar: byte

- Vrid startnyckeln (fig. C, ref. 1) till läget "0"
- Vrid huven så att du kommer åt maskinens utrymme.
- Avlägsna locket på säkringsboxen
- Kontrollera säkringarna.
- Installera en ny säkring.
- Stäng locket

Säkringstabell: För en komplett tabell över säkringarna, se katalogen i avsnittet över reservdelar.

8.2.6. Sidorostens rem: byte

- Vrid den övre huven
- Avlägsna remmen (fig. G, ref. 1) från remskivan (fig. G ref. 2)
- Skruva loss fäststiftet (fig. G ref. 3) och dra ur sidoarmens krokar (fig. G ref. 4) från den fasta kuggringen.

- Avlägsna remmen (fig. G, ref. 1) från sidoarmen (fig. G ref. 4)
- Byt ut remmen.
- Sätt tillbaka sidoarmen (fig. G ref. 4) på den fasta kuggringen.
- Skruva fast stiftet (fig. G, ref. 3)
- För in remmen (fig. G, ref. 1) i remskivan (fig. G ref. 2)

8.2.7. Dragrem 512-712 : byte

- Vrid kåpan.
- Avlägsna remmen (fig. H, ref. 1) från remskivans hals.
- För in den nya remmen (fig. H, ref. 1) på remskivorna.

8.3. Planerade underhåll

8.3.1. Dagliga åtgärder

- töm avfallsbehållarna.
- Kontrollera att det inte finns kablar eller band på den mittre borsten.
- ladda batterierna enligt proceduren som beskrivs ovan.

8.3.2. Åtgärder som ska utföras varje vecka

- kontrollera slitaget på skydden och byt vid behov ut dem.
- Kontrollera luftfiltrets tillstånd och kontrollera att det är helt (byt ut det vid behov);
- kontrollera elektrolytnivån i batterierna och fyll på destillerat vatten vid behov.

8.3.3. Åtgärder som ska utföras varje månad

- Se till att elanläggningen kontrolleras av en kompetent elektriker.

SAMMANFATTNING AV UNDERHÅLL

- A: Vid leveransen
 B: Var 10e timma
 C: Var 50e timma
 D: Var 100e timma

KONTROLLERA	A	B	C	D
Mittre borste: kontroller och ta bort band eller nylonrep som trasslats in i borsten		◆		
Mittre borste: kontrollera borstens slitage			◆	
Sidoborstar: kontrollera borstarnas slitage			◆	
Skydd / behållarens packning: kontrollera skyddens och packningarnas slitage			◆	
Dammfilter: kontrollera att filtret är helt / rengöring			◆	
Däck: kontrollera att däckmönstret är i bra skick och att det inte finns några sprickor				◆
Batteri: kontrollera nivån syra i batterierna	◆	◆		
Förbränningsmotor: byte av motorolja	Se motorns instruktionsbok			
Motore endotermico: sostituzione filtro olio	Se motorns instruktionsbok			
Förbränningsmotor: byte av luftfiltret	Se motorns instruktionsbok			
Förbränningsmotor: rengöring av luftfiltret	Se motorns instruktionsbok			
Förbränningsmoto: kontroll av motoroljans nivå	Se motorns instruktionsbok			
Allmän kontroll: kontrollera åtdragningen av muttrarna och skruvarna			◆	

9. FEL, ORSAKER OCH ÅTGÄRDER

9.1. Hur eventuella fel kan åtgärdas 512- 712 RIDER

FEL	ORSAKER	ÅTGÄRDER
Maskinen fungerar inte	Batteriet är frånkopplat	Koppla batteriet till maskinen
	Batteriet är urladdat	Ladda batteriet
	Nyckeln (fig. C ref. 1) står på läget 0	Vrid nyckeln till läget 1 (fig. C ref. 1)
	Nödstoppsknappen har tryckts in (fig. A ref. 16)	Frigör nödstoppsknappen (fig. A ref. 16)
	Fel på huvudfjärrbrytaren.	Byt ut huvudfjärrbrytaren
	Säkringen har gått	Byt ut säkringen
	Bensin saknas	Fyll på
Sugmotorn fungerar inte	Säkringen har gått	Byt ut säkringen
	Fläktens startknapp står på OFF (fig. C ref. 2)	Tryck på fläktens startknapp (fig. C, ref. 2)
	Reläet som styr sugningen är skadat	Byt ut reläet
	Skadad motor	Byt ut motorn
Mittenborsten roterar inte	Säkringen har gått	Byt ut säkringen
	Borstens startknapp inte nedtryckt (fig. C, ref. 3)	Tryck på borstens startknapp (fig. C, ref. 3)
	Reläet som styr sugningen är skadat	Byt ut reläet
	Lysdioden nr 6 (röd) är tänd (fig. C ref. 6) högt tryck på borsten	Minska den mitre borstens tryck mot arbetsytan.
	Skadad motor	Byt ut motorn
Filterskakaren fungerar inte	Säkringen har gått	Byt ut säkringen
	Reläet som styr filterskakaren är skadat	Byt ut reläet
	Filterskakarens startknapp inte nedtryckt (fig. C, ref. 4)	Tryck på filterskakarens startknapp (fig. C, ref. 4)
	Filterskakarens motor skadad	Byt ut filterskakarens motor
Sidoborsten roterar inte	Skadad rem	Byt ut remmen.
Maskinen skapar damm	Sidoskydden är skadade	Byt skydden

	Avfallsbehållaren är full	Töm avfallsbehållaren
Damm kommer från fläkten	Felplacerat filter	Montera ner och installera filtret korrekt
	Slitna packningar	Byt ut packningarna
Drivmotorn fungerar inte	Säkringen har gått	Byt ut säkringen
	Mikron under sätet har inte tryckts ner	Sätt dig riktigt på sätet
	Övertemperatur på drivmotor	Stäng av maskinen och vänta några minuter
	Värmesensorn är skadad	Byt ut den
	Driftens kort är skadat	Byt ut kortet
	Skadad motor	Byt ut motorn
	Gaspedalens potentiometer skadad	Byt ut potentiometern

9.2. Hur eventuella fel kan åtgärdas 512 - 712

FEL	ORSAKER	ÅTGÄRDER
Maskinen fungerar inte	Batteriet är frånkopplat	Koppla batteriet till maskinen
	Batteriet är urladdat	Ladda batteriet
	Nyckeln (fig. C ref. 1) står på läget 0	Vrid nyckeln till läget 1 (fig. C ref. 1)
	Bensin saknas	Fyll på
Sugmotorn fungerar inte	Säkringen FU4 har gått	Byt ut säkringen FU4
	Fläktens startknapp står på OFF (fig. C ref. 2)	Tryck på fläktens startknapp (fig. C, ref. 2)
	Skadad motor	Byt ut motorn
Mittenborsten roterar inte	Säkringen har gått	Byt ut säkringen
	Skadad motor	Byt ut motorn
Filterskakaren fungerar inte		
	Filterskakarens startknapp inte nedtryckt (fig. C, ref. 4)	Tryck på filterskakarens startknapp (fig. C, ref. 4)
	Filterskakarens motor skadad	Byt ut filterskakarens motor
Sidoborsten roterar inte	Skadad rem	Byt ut remmen.
Maskinen skapar damm	Sidoskydden är skadade	Byt skydden
	Avfallsbehållaren är full	Töm avfallsbehållaren
Damm kommer från fläkten	Felplacerat filter	Montera ner och installera filtret korrekt
	Slitna packningar	Byt ut packningarna
Drivmotorn fungerar inte 512-712	Säkringen har gått	Byt ut säkringen
	Skadad motor	Byt ut motorn

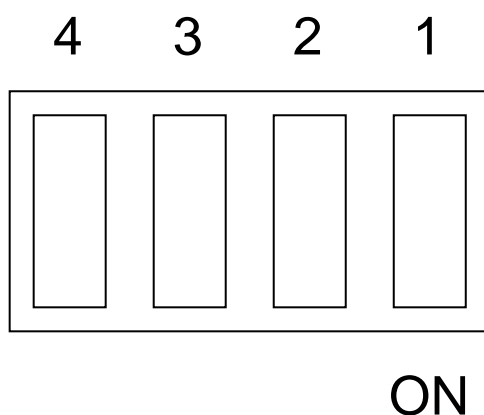
9.3. Larm som visas på displayen 512 – 712 RIDER

- Acc Accelerator.** Visas om gasreglaget (fig. A ref. 9) trycks ner innan igångsättningen eller efter en återställning av ett nödstopp. Släpp och tryck ner gasreglaget på nytt
- Pot Potentiometer.** Visas vid en skada eller ett fel på hastighetens potentiometer. Driften stannar upp. Släpp handtaget och tryck ner det igen. Om meddelandet kvarstår kan det finnas en skada på potentiometern.
- Lim Begränsning.** Visas då mosfet har en invändig värme som når begränsningen. Driften stannar upp. Släpp gasreglaget och tryck ner det igen. Om meddelandet kvarstår, vänta några minuter.
- Hot Överhettning.** Visas då motorns värmeskydd har aktiverats. Vänta några minuter tills motorn svalnat.
- MoS Mosfet.** Visas med mosfet på kortslutning. Alla funktioner på maskinen har kopplats från.
- bLt Blockerad drift.** Visas då batterispänningen är för låg. Ladda batterierna.
- AcS Fel på borstarnas reglage.** Visas då det finns ett fel på reläet som styr borsten. Stäng av och sätt på borstmotorn. Stäng av och starta om. Om meddelandet inte visas kan reläet vara fränkopplat eller kan styrenheten inuti kortet vara skadat
- AcA Fel på suganordningens reglage.** Visas då det finns ett fel på reläet som styr suganordningen. Stäng av och sätt på sugmotorn. Stäng av och starta om. Om meddelandet inte visas kan reläet vara fränkopplat eller kan styrenheten inuti kortet vara skadat
- NoFR Fel på huvudfjärrbrytaren KM1.** Visas då ett fel uppstått på huvudfjärrbrytaren. Släck och sätt på maskinen. Om meddelandet inte raderas kan fjärrbrytaren vara skadad, fränkopplad eller kan kortets styrelement vara skadat.

10. INSTÄLLNING AV INSTRUMENTBRÄDANS KORT 512- 712 RIDER

i INFORMATION

Om instrumentbrädans kort ska bytas, kontrollera att "DIP Switch" som sitter på kortet har ställts in enligt maskintypen som används.



- SW1 (ON) = Strömtillförsel maskin 12V
- SW2 (ON) = Gelbatterier
- SW3 (ON) = "RIDER-version"
- SW4 (ON) = Förbränningsmotor (explosion)

РУССКИЙ

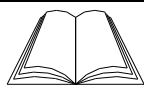
(Перевод оригинальных инструкций)

1. ОГЛАВЛЕНИЕ

1. ОГЛАВЛЕНИЕ	2
2. ОБЩАЯ ИНФОРМАЦИЯ	4
2.1. Цель инструкции	4
2.2. Документация, прилагаемая к машине	5
3. ТЕХНИЧЕСКАЯ ИНФОРМАЦИЯ	5
3.1. Общее описание	5
3.2. Обозначения	5
3.3. Опасные зоны	6
4. ИНФОРМАЦИЯ ПО БЕЗОПАСНОСТИ	6
4.1. Нормы безопасности	6
5. ПЕРЕМЕЩЕНИЕ И УСТАНОВКА	9
5.1. Подъем и транспортировка упакованной машины	9
5.2. Контроль поставки	9
5.3. Снятие упаковки	9
5.4. Подъем и транспортировка машины	10
6. ПРАКТИЧЕСКОЕ РУКОВОДСТВО ДЛЯ ОПЕРАТОРА	10
6.1. Управление – описание, модель 512 – 712 RIDER	10
6.2. Управление – описание, модель 512 – 712	11
6.3. Установка боковой щетки	12
6.4. Подготовка машины к работе	12
6.4.1. Двигатель внутреннего сгорания: подготовка	12
6.4.2. Аккумуляторы: установка и подключение	13
6.4.3. Аккумуляторы: демонтаж	14
6.4.4. Зарядное устройство	14
6.4.5. Выбор зарядного устройства	14
6.4.6. Подготовка зарядного устройства	14
6.5. РАБОТА	15
7. ПЕРИОД ПРОСТОЯ	18
8. ИНСТРУКЦИИ ПО ОБСЛУЖИВАНИЮ	18
8.1. Обслуживание – основные правила	19
8.2. Текущее обслуживание	19
8.2.1. Боковые внешние щетки: замена	19
8.2.2. Задние щетки: замена	19

8.2.3.	Центральная щетка: замена.....	19
8.2.4.	Боковая щетка: замена	19
8.2.5.	Предохранители: замена	20
8.2.6.	Ремень боковой щетки: замена	20
8.2.7.	Ремень тяги, мод. 512-712: замена.....	20
8.3.	Периодическое обслуживание.....	21
8.3.1.	Ежедневные операции.....	21
8.3.2.	Еженедельные операции	21
8.3.3.	Каждые шесть месяцев.....	21
9.	НЕПОЛАДКИ, ПРИЧИНЫ И СПОСОБЫ УСТРАНЕНИЯ	23
9.1.	КАК ПРЕОДОЛЕТЬ ВОЗНИКШИЕ НЕПОЛАДКИ, МОД. 512-712 RIDER.....	23
9.2.	КАК ПРЕОДОЛЕТЬ ВОЗНИКШИЕ НЕПОЛАДКИ, МОД. 512-712	25
9.3.	Сообщения, появляющиеся на дисплее, мод. 512 - 712 RIDER	26
10.	ПАРАМЕТРЫ ПЛАТЫ ПРИБОРНОЙ ДОСКИ, МОД. 512 – 712 RIDER.....	27

2. ОБЩАЯ ИНФОРМАЦИЯ



Внимательно ознакомьтесь с данной инструкцией до проведения любой работы с машиной ¹

2.1. Цель инструкции

Данная инструкция подготовлена производителем и является неотъемлемой частью машины.

Она определяет цель, для которой была изготовлена машина и содержит всю необходимую для операторов информацию.

Кроме данной инструкции, содержащей информацию необходимую для пользователей, подготовлены прочие публикации, в которых представлена информация конкретно для специалистов, занимающихся обслуживанием.

Постоянное соблюдение указаний гарантирует безопасность людей и надежность работы машины, экономность работы, качество результатов и больший срок службы самой машины. Несоблюдение предписаний может нанести ущерб людям, машине, полу и окружающей среде.

Для ускорения поиска интересующей информации смотрите оглавление, находящееся в начале инструкции.

Отрывки инструкции, которыми нельзя пренебрегать выделены жирным шрифтом и им предшествуют символы, указанные и описанные ниже.

! ОПАСНОСТЬ

Указывает, что необходимо проявлять внимание, чтобы не наступила серия последствий, которые могут привести к смерти персонала или нанести вред здоровью.

☞ ВНИМАНИЕ

Указывает, что необходимо проявлять внимание, чтобы не вызвать последствий, которые могут нанести ущерб машине, окружающей среде, в которой она работает или привести к экономическим потерям.

i ИНФОРМАЦИЯ

Информация особой важности

Производитель, следуя политике постоянного развития и улучшения продукции, может вносить изменения без предварительного извещения.

¹ Определение "машина" заменяет коммерческое название машины, описываемой в данном руководстве.

Даже если ваша машина значительно отличается от иллюстраций, содержащихся в данном документе, безопасность машины и информация о ней гарантированы.

Идентификация машины

Идентификационная табличка находится в указанном месте (рис. I, № 1), и на ней приведена следующая информация:

- модель;
- напряжение электропитания;
- номинальная общая мощность;
- серийный номер;
- год изготовления;
- вес с максимальной загрузкой;
- максимальный уклон;
- баркод с серийным номером;
- имя производителя.

2.2. Документация, прилагаемая к машине

- инструкция по эксплуатации;
- гарантийный сертификат;
- сертификат соответствия нормам ЕС.

3. ТЕХНИЧЕСКАЯ ИНФОРМАЦИЯ

3.1. Общее описание

Подметально-уборочная машина предназначена для уборки как жилых, так и промышленных помещений.

Подметально-уборочная машина может быть использована для очистки от отходов обработки материалов, пыли, мусора с любых плоских, твердых, прилегающих друг другу ровных и ребристых поверхностей из цемента, асфальта, плитки, керамики, листового металла, мрамора, резиновых или пластиковых ковров, находящихся в помещении и на открытом воздухе.

3.2. Обозначения

Основными частями машины являются, рис. А:

- передний бак для отходов (рис. А / В, № 2)
- задний бак для отходов (рис. А / В, № 1)
- дисплей (рис. А / В, № 3)
- центральная щетка (рис. А / В, № 4). Это основной элемент машины, который обеспечивает передачу пыли и мусора в бак для сбора, щетка может иметь

различную жесткость и вид щетины, применение которых зависит от собираемого материала.

- боковая щетка (рис. А / В, № 5). Предназначена для сбора пыли и мусора только с бортов, из углов, из профилей.
- фильтр на всасывании (рис. А / В, № 6). Фильтр позволяет машине фильтровать воздух, всасываемый крыльчаткой вентилятора.
- вентилятор, позволяющий машине убирать мусор, не поднимая пыль.
- устройство очистки фильтра. Позволяет очищать фильтр на всасывании.
- двигатель (**МОДЕЛЬ С ДВИГАТЕЛЕМ ВНУТРЕННЕГО СГОРАНИЯ**)
- дисплей зарядного устройства (рис. А / В, № 7) (**ОПЦИЯ**)

3.3. Опасные зоны

А -Панель управления: опасность короткого замыкания.

В -Центральная щетка: опасность из-за вращения щеток.

С -Боковая щетка: опасность из-за вращения щеток.

Д -Задние/передние колеса: опасность попадания между колесом и рамой.

Е -Моторный отсек: опасность короткого замыкания полюсов аккумулятора (**МОДЕЛЬ С АККУМУЛЯТОРОМ**), риск сильного ожога при выполнении обслуживания при выключенном и не полностью остывшем двигателе (**МОДЕЛЬ С ДВИГАТЕЛЕМ ВНУТРЕННЕГО СГОРАНИЯ**)

4. ИНФОРМАЦИЯ ПО БЕЗОПАСНОСТИ

4.1. Нормы безопасности



Прежде, чем приступить к пуску, использованию, обслуживанию, ремонту или к любой другой работе с машиной, внимательно прочтите "Инструкции по эксплуатации" .

ВНИМАНИЕ

Строго придерживайтесь всех предписаний, содержащихся в данном руководстве (и в особенности тех, которые касаются опасностей и внимания), а также указаний предупреждающих табличек, установленных на саму машину.

Производитель не несет никакой ответственности за ущерб, нанесенный людям или предметам вследствие несоблюдения предписаний.

Машина должна использоваться только обученным персоналом, который продемонстрировал свои способности, и который непосредственно уполномочен ее

эксплуатировать.

Несовершеннолетним запрещено использование машины.

Не используйте данную машину в целях, отличающихся от однозначно предусмотренных. Оценивайте вид помещений, в которых производится работа (например, фармацевтические предприятия, больницы, химические предприятия и т.д.), и тщательно соблюдайте действующие условия и нормы безопасности.

Не пользуйтесь машиной в недостаточно освещенных местах, во взрывоопасной атмосфере, на городских дорогах, в присутствии вредной для здоровья грязи (пыль, газ и т.д.) и в неподходящих условиях.

Диапазон температур, предусмотренный для эксплуатации машины, составляет от +4°C до +35°C; не используемая машина может храниться в диапазоне температур от 0°C до +50°C.

Диапазон уровня влажности, предусмотренный для машины в любых условиях составляет от 30 до 95%

Ни в коем случае не используйте машину для сбора горючих жидкостей или взрывчатых веществ (например, бензин, масло и т.д.), кислот и растворителей (например, разбавителей для краски, ацетона и т.д.). Ни в коем случае не всасывайте горячие или раскаленные предметы.

Не используйте машину на уклонах или на склонах более 2%; в случае небольших уклонов не пользуйтесь машиной в поперечном направлении, маневрируйте с осторожностью, и не двигайтесь обратным ходом. При движении через уклоны или склоны с большим наклоном будьте максимально внимательны для того, чтобы избежать переворачивания или неконтролируемого ускорения. .

Ни в коем случае не паркуйте машину на откосах.

Машина ни в коем случае не должна оставаться без присмотра с работающими моторами; оставляйте ее только после выключения моторов, приняв меры против ее перемещения.

При эксплуатации будьте осторожны в местах, где находятся посторонние люди и, в особенности, дети.

Не используйте машину для перевозки людей/вещей или для буксировки вещей, не разрешенных производителем. Не буксируйте машину.

Не используйте машину, как поверхность для опоры ни для каких грузов и ни по каким причинам.

Не загромождайте отверстия для вентиляции и отвода тепла.

Не удаляйте, не изменяйте и не отключайте системы защиты.

Отрицательный и многократный опыт показывает, что на человеке могут быть надеты различные предметы, которые в состоянии вызвать тяжелые несчастные случаи: до начала работы снимите драгоценности, часы, галстуки и прочее.

Постоянно используйте индивидуальные средства защиты оператора: защитные фартуки или комбинезоны, обувь с противоскользящей поверхностью, резиновые перчатки, защитные очки и наушники, маску для защиты дыхательных путей.

Не допускайте попадания рук в движущиеся части.

В случае неисправности и/или неработоспособности машины немедленно выключите ее, и не пытайтесь самостоятельно отремонтировать. Обратитесь в технический сервисный центр производителя.

Любая операция по обслуживанию должна выполняться в помещении с подходящим освещением.

Любая работа с электрооборудованием и все операции по обслуживанию и ремонту (в особенности те, которые не ясно описаны в данной инструкции) должны выполняться только техническими специалистами, имеющими опыт в данной области.

Разрешается использовать только оригинальные принадлежности и запасные части, поставленные только производителем, так как только они предоставляют гарантию, что машина может работать надежно и без неполадок. Не используйте части, снятые других машин или другие наборы, как запасные части.

Данная машина спроектирована и произведена для срока службы, составляющего десять лет, начиная с даты производства, указанной на табличке машины. После завершения этого периода, независимо от того использовалась машина или нет, предусмотрена ее утилизация в соответствии законодательством, с действующим в месте ее эксплуатации:

- Утилизируемая машина относится к специальными отходам типа RAEE, и соответствует требованиям новых директив защиты окружающей среды (2002/96/CE RAEE). Машина должна утилизироваться отдельно от обычных отходов в соответствии с требованиями действующих нормативов.



Отходы специального вида. Не выбрасывать вместе с бытовыми отходами.

В качестве альтернативы машина передается производителю для полной ревизии.

Если будет принято решение больше не использовать машину, рекомендуется снять аккумуляторы и передать их в уполномоченный центр сбора.

Кроме этого, рекомендуется обезвредить те части прибора, которые могут представлять опасность в особенности для детей.

5. ПЕРЕМЕЩЕНИЕ И УСТАНОВКА

5.1. Подъем и транспортировка упакованной машины

ВНИМАНИЕ

При проведении любой операции по подъему, чтобы избежать переворота или случайного падения, убедитесь, что упакованная машина прочно закреплена.

Место загрузки/разгрузки транспортных средств должно иметь соответствующее освещение.

Машина, упакованная производителем на деревянный поддон должна быть погружена при помощи подходящих погрузочных средств (см. постановление 89/392/СЕЕ и последующие изменения и дополнения).

Подъем корпуса упакованной машины может производиться только при помощи подъемника с вилами. Передвигайте машину, проявляя внимание, избегая ударов и не переворачивая.

5.2. Контроль поставки

В момент передачи машины транспортной компанией внимательно проконтролируйте состояние упаковки, и проверьте целостность машины. Если она имеет повреждения, зафиксируйте их совместно с перевозчиком, и примите товар только после письменной отметки о составлении запроса на возмещение ущерба.

5.3. Снятие упаковки

ВНИМАНИЕ

Во время снятия упаковки с машины оператор должен иметь все необходимые средства индивидуальной защиты (перчатки, очки и т.д.), чтобы избежать риска несчастных случаев.

Выньте машину из упаковки, выполнив следующие операции:

- при помощи ножниц или кусачек разрежьте и удалите все пластиковые стяжки;
- снимите картон;
- в зависимости от модели выньте металлические скобы или отрежьте пластиковые стяжки, которые крепят раму машины к поддону;
- используя наклонную площадку, спустите машину с поддона, толкая ее задним ходом;
- отодвиньте машину от упаковки.

При необходимости сохраните элементы упаковки, так как они могут быть использованы для защиты машины в случае смены места нахождения или для ее направления в ремонт.

В противном случае, упаковка должна быть утилизирована в соответствии с действующими законами.

5.4. Подъем и транспортировка машины

ВНИМАНИЕ

Работа на всех этапах должна производиться в помещении с хорошим освещением и при соблюдении всех мер безопасности, соответствующих ситуации.

Постоянно используйте индивидуальные средства защиты оператора.

Загрузка машины на транспортное средство должна производиться следующим образом:

- опорожните баки с мусором;
- разместите машину на поддоне, и закрепите ее пластиковой обвязкой или специальными металлическими скобами;
- поднимите поддон (с машиной) при помощи погрузчика с вилами, и загрузите ее на транспортное средство;
- закрепите машину на транспортном средстве ремнями, соединяющими поддон и саму машину.

6. ПРАКТИЧЕСКОЕ РУКОВОДСТВО ДЛЯ ОПЕРАТОРА

6.1. Управление – описание, модель 512 – 712 RIDER

Машина имеет следующие органы управления и указательные индикаторы, см. рис. С:

Пусковой выключатель (рис. С, № 1): включает или выключает машину.

Аварийная кнопка (рис. А, № 16): включает и отключает все функции машины.

Выключатель всасывания (рис. С, № 2): включает и отключает работу всасывания.

Выключатель щеток (рис. С, № 3): включает и отключает работу щетки.

Кнопка устройства для очистки фильтра (рис. С, № 4): включает устройство для очистки фильтра.

Индикатор заряда аккумулятора (рис. С, № 5): 3 индикатора, которые указывают уровень заряда аккумулятора:

зеленый индикатор - аккумулятор полностью заряжен,

желтый индикатор – аккумулятор почти разряжен, необходимо произвести зарядку,

красный индикатор – аккумулятор разряжен.

Индикатор прижима центральной щетки (рис. С, № 6): 6 индикаторов, указывающих на прижатие центральной щетки к очищаемой поверхности. Значение прижима щетки к полу рассчитывается, учитывая значение тока, потребляемого

мотором центральной щетки:

зеленые индикаторы – небольшое прижатие,

желтый индикатор – среднее прижатие,

красный индикатор – сильное прижатие.

Если красный индикатор (№6) загорается, все остальные индикаторы начинают мигать.

Через две минуты после включения красного индикатора щетки автоматически отключаются.

Ручка регулировки прижима центральной щетки (рис. А, № 8): изменяет прижатие щетки к полу.

Регулятор акселератора (рис. А, № 9), при нажатии на этот регулятор изменяется скорость движения машины.

Ручка управления подъема переднего щитка (рис. А, № 10), при помощи этой ручки поднимается передний щиток, давая возможность собрать объемный мусор.

Рычаг подъема боковой щетки (рис. А, № 11), при помощи этого рычага опускается и поднимается боковая щетка.

Переключатель направления движения (рис. С, № 7), при помощи этого переключателя задается направление хода вперед/назад.

Дисплей (рис. С, № 8), отображает коды аварийной сигнализации.

Тормоз (рис. А, № 12). Стояночный и служебный тормоз (включаются при помощи рычага блокировки белого цвета).

Генератор START (рис. А, № 17). Пуск двигателя внутреннего сгорания.

6.2. Управление – описание, модель 512 – 712

Машина имеет следующие органы управления и указательные индикаторы, см. рис. С:

Пусковой выключатель (рис. С, № 1): включает или выключает машину.

Выключатель всасывания (рис. С, № 2): включает и отключает работу всасывания.

Кнопка устройства для очистки фильтра (рис. С, № 4): включает устройство для очистки фильтра.

Индикатор уровня заряда аккумулятора (рис. С, № 5): 3 индикатора, которые указывают уровень заряда аккумулятора:

зеленый индикатор - аккумулятор полностью заряжен,

желтый индикатор – аккумулятор почти разряжен, необходимо произвести зарядку,

красный индикатор – аккумулятор разряжен.

Ручка регулировки прижима центральной щетки (рис. В, № 8): изменяет прижатие щетки к полу.

Ручка управления тяги (рис. В, № 9), при нажатии на эту ручку включается тяга машины.

Ручка управления подъема переднего щитка (рис. В, № 10), при помощи этой ручки поднимается передний щиток, давая возможность собрать объемный мусор.

Рычаг подъема боковой щетки (рис. В, № 11), при помощи этого рычага опускается и поднимается боковая щетка.

Тормоз (рис. В, № 12). Стояночный тормоз.

Индикатор всасывания (рис. С, № 9). Показывает ВКЛЮЧЕННОЕ/ВЫКЛЮЧЕННОЕ состояние всасывания.

6.3. Установка боковой щетки

ВНИМАНИЕ

Операция должна производиться, когда машина выключена и ключ вынут.

Выполните следующее (рис. D):

- поднимите переднюю часть машины.
- Установите щетку и закрепите ее, используя прилагаемую шайбу и винт (рис. D, № 1).
- Отверните два винта (рис. E, № 1) отрегулируйте щетки по высоте, заверните винты.

6.4. Подготовка машины к работе

ВНИМАНИЕ

До начала работы оденьте халат, наушники, непромокаемую обувь с защитой от скольжения, маску для защиты дыхательных путей, перчатки и другие средства индивидуальной защиты, требуемые в помещении, где производятся работы.

6.4.1. Двигатель внутреннего сгорания: подготовка

Внимательно прочтите инструкции на двигатель, которые приложены к инструкции машины, проверьте уровень масла в моторе, если он низкий, долейте, одев защитные перчатки.

Залейте бензин.

6.4.2. Аккумуляторы: установка и подключение

Аккумуляторы обычно поставляются залитыми кислотой и готовыми к использованию.

Если машина поставляется с сухозаряженными аккумуляторами, до установки их необходимо активизировать при помощи следующей процедуры:

- после того, как вынуты пробки аккумуляторов, наполните все элементы соответствующим раствором серной кислоты пока пластины не будут полностью закрыты (произведите по крайней мере по два прохода на каждый элемент);
- оставьте аккумулятор на 4-5 часа, чтобы дать время пузырькам воздуха подняться на поверхность, а пластинам впитать электролит;
- убедитесь, что уровень электролита еще выше уровня пластин, в противном случае восстановите уровень, долив раствор серной кислоты;
- установите пробки;
- установите аккумуляторы на машину (в соответствии с процедурой, указанной ниже).

До начала работы на машине требуется произвести первую зарядку.

! ОПАСНОСТЬ

Убедитесь, что все переключатели на панели управления находятся в положении "0" (выключено).

Обратите внимание на то, что на положительные полюса устанавливаются только клеммы со значком "+". Не проверяйте заряд аккумуляторов при помощи искр.

Тщательно придерживайтесь приведенных ниже указаний так, как случайное короткое замыкание аккумулятора может привести к его взрыву.

- Поверните верхний кожух назад на 90° в сторону задней части машины.
- Вставьте аккумулятор/ы в отсек.
- Подключите аккумулятор/ы.

👉 ВНИМАНИЕ

Устанавливайте аккумуляторы на машину, используя средства, соответствующие их весу.

Положительный и отрицательный полюс имеют различные диаметры.

- Закройте верхний кожух.
- Используйте машину в соответствии с инструкциями, приведенными ниже.

6.4.3. Аккумуляторы: демонтаж.

! ОПАСНОСТЬ

Во время демонтажа или при любом обслуживании аккумуляторов оператор должен одевать соответствующие средства индивидуальной защиты (перчатки, очки, защитный комбинезон, защитная обувь и т.д.), необходимые, чтобы ограничить риск возникновения несчастных случаев, убедиться, что все переключатели на панели управления находятся в положении "0" (выключено) и что машина выключена, удалиться от открытого пламени, не закорачивать полюса аккумуляторов, не приводить к образованию искр и не курить, а затем выполнить следующее:

- отключить кабельные зажимы аккумуляторов и мосты от полюсов аккумуляторов,
- снять устройства крепления аккумуляторов (если они установлены) с корпуса машины.
- при помощи соответствующих подъемных средств вынуть аккумуляторы из отсека.

6.4.4. Зарядное устройство

ВНИМАНИЕ

Ни в коем случае не допускайте повышенного разряда аккумуляторов, так как они могут быть безвозвратно повреждены.

6.4.5. Выбор зарядного устройства

Убедитесь, что зарядное устройство совместимо с заряжаемым аккумулятором:
трубчатые свинцовые аккумуляторы: рекомендуется использовать автоматическое зарядное устройство, в любом случае проконсультируйтесь у производителя и с руководством на зарядное устройство.

Гелевые аккумуляторы: используйте специальное зарядное устройство для этого типа аккумуляторов.

6.4.6. Подготовка зарядного устройства

Если требуется использовать зарядное устройство, не поставленное с машиной, необходимо установить на нем разъем, входящий в комплект машины.

Для установки разъема выполните следующее:

- удалите примерно 13 мм защитной оплетки с кабеля красного и черного цвета зарядного устройства;
- вставьте провода в наконечники разъема, и обожмите их при помощи подходящих плоскогубцев;
- вставьте провода в разъем, соблюдая полярность (красный провод "+", черный провод "-").

- вставьте сделанный разъем в разъем, находящийся в аккумуляторном отсеке.

6.5. Работа

і ИНФОРМАЦИЯ

В случае, если машина используется впервые, рекомендуется провести короткие испытания на просторной площадке, не имеющей препятствий.

Пуск / эксплуатация 512 -712 RIDER:

і ИНФОРМАЦИЯ

Сиденье (рис. А, № 15) **оснащено защитным датчиком, он дает разрешение на движение машины только тогда, когда оператор сидит на сиденье.**

- Подготовьте машину, как указано в предыдущем параграфе.
- Поднимите боковую щетку, нажав на рычаг (рис. А, № 11).
- Поверните пусковой ключ (рис. С, № 1) в положение "1".
- При помощи индикаторов (рис. С, № 5) убедитесь, что аккумулятор/ы заряжен, в противном случае обеспечьте зарядку аккумулятора (**модель с АККУМУЛЯТОРОМ**).
- Откройте кожух и нажмите на пусковую ручку двигателя внутреннего сгорания. Если двигатель холодный, необходимо нажать на рычаг воздушной заслонки (**ДВИГАТЕЛЬ ВНУТРЕННЕГО СГОРАНИЯ с ручным пуском при помощи шнура**).
- Нажмите кнопку (рис. А, № 17) пуска двигателя внутреннего сгорания (**ДВИГАТЕЛЬ ВНУТРЕННЕГО СГОРАНИЯ с электрическим пуском**).
- Нажмите кнопку включения щеток (рис. С, № 3). Когда щетки включатся, на кнопке загорится индикатор, повторное нажатие кнопки приводит к остановке щеток; мотор всасывания включается автоматически.
- Включите тягу при помощи ручки акселератора (рис. А, № 9)

і ИНФОРМАЦИЯ

Вы можете задать максимальную скорость работы, для это выполните следующее:

1. На выключенной машине поверните пусковой ключ (рис. С, № 1) в положение "1".
2. Включите тягу при помощи ручки акселератора (рис. А, № 9), и

переместите машину на максимальной требуемой скорости, затем передвиньте переключатель хода (рис. С, № 7) в центральное положение, произошедшее запоминание скорости подтверждается звуковым сигналом.

Для восстановления максимальной рабочей скорости, установленной производителем, выключите и вновь включите машину при помощи пускового ключа (рис. С, № 1) или повторите инструкции с п.2, повернув до упора (**МАКСИМАЛЬНАЯ СКОРОСТЬ**) ручку акселератора (рис. А, № 9).

Скорость заднего хода не может быть изменена.

- Отрегулируйте прижатие щетки при помощи ручки регулировки прижима центральной щетки (рис. А, № 8), регулировка производится на основании типа пола и убираемой грязи, при повороте по часовой стрелке прижим увеличивается, при повороте в обратную сторону прижатие к полу уменьшается.
- Опустите боковую щетку, нажав на рычаг (рис. А, № 11).
- Начните работу по очистке, управляя руками ручкой и тягой.

Пуск / эксплуатация 512 -712:

- Подготовьте машину, как указано в предыдущем параграфе.
- Поднимите боковую щетку, нажав на рычаг (рис. В, № 11).
- Поверните пусковой ключ (рис. С, № 1) в положение "1".
- При помощи индикаторов (рис. С, № 5) убедитесь, что аккумулятор/ы заряжен, в противном случае обеспечьте зарядку аккумулятора (**МОДЕЛЬ С АККУМУЛЯТОРОМ**).
- Откройте кожух и нажмите на пусковую ручку двигателя внутреннего сгорания. Если двигатель холодный, необходимо нажать на рычаг воздушной заслонки (**ДВИГАТЕЛЬ ВНУТРЕННЕГО СГОРАНИЯ С РУЧНЫМ ПУСКОМ ПРИ ПОМОЩИ ШНУРА**).
- Нажмите кнопку включения всасывания (рис. С, № 2).
- Включите тягу при помощи рычага (рис. В, № 9)
- Отрегулируйте прижатие центральной щетки при помощи ручки регулировки (рис. В, № 8), регулировка производится на основании типа пола и убираемой грязи, при повороте по часовой стрелке прижим увеличивается, при повороте в обратную сторону прижатие к полу уменьшается.
- Опустите боковую щетку, нажав на рычаг (рис. В, № 11).
- Начните работу по очистке, управляя руками ручкой и тягой.

ВНИМАНИЕ

Для того, чтобы избежать повреждения поверхности обрабатываемого пола, не допускайте вращение щеток, когда машина остановлена.

ВНИМАНИЕ

Не собирайте проволоку, веревки, стяжки.

ВНИМАНИЕ

Каждые 30 минут работы необходимо нажимать на кнопку устройства очистки фильтра (рис. С, № 4) на 30 секунд, чтобы очистить фильтр на всасывании, во время этой операции крыльчатка вентилятора автоматически останавливается.

ВНИМАНИЕ

Избегайте прохождения машины над лужами. Если рабочая поверхность влажная, можно использовать машину, отключив вентилятор (рис. С, № 2), так как влажная/мокрая грязь влияет на работу фильтра на всасывании.

Опорожнение бака для мусора:

До проведения этой операции убедитесь, что все функции машины отключены.

ВНИМАНИЕ

Операция по опорожнению бака обязательно должна выполняться в защитной маске для защиты дыхательных путей от пыли, поднимающейся при выполнении этой операции.

Передний бак:

- Разблокируйте бак при помощи ручки (рис, В, № 12), мод. 512-712.
- Разблокируйте бак при помощи ручки (рис, А, № 13), мод. 512-712 RIDER.
- Возьмитесь за бак и выньте его.
- Опорожните бак.
- Установите бак на место.
- Заблокируйте бак при помощи ручки (рис, В, № 12), мод. 512-712.
- Заблокируйте бак при помощи ручки (рис, А, № 13), мод. 512-712 RIDER

Задний бак:

- Разблокируйте бак, подняв и повернув два замка (рис, В, № 13), мод. 512-712.
- Разблокируйте бак, подняв и повернув два замка (рис, А, № 14), мод. 512-712

RIDER.

- Возьмитесь за бак и извлеките его из машины.
- Опорожните бак.
- Установите бак на место.
- Заблокируйте бак, повернув два замка и нажав на него, когда он опущен.

Остановка:

- Переместитесь в зону стоянки машины.
- Остановите машину, отпустив рычаг (рис. В, № 9), мод. **512-712**, или ручку акселератора (рис. А, № 9), мод. **512-712 RIDER**.
- Нажмите кнопку включения щеток (рис. С, № 3), мод. **512-712 RIDER**.
- Выключите всасывание (рис. С, № 9), мод. **512-712**.
- Поднимите боковую щетку, нажав на рычаг (рис. А / В, № 11).
- Поверните пусковой ключ в положение "0" (рис. С, № 1).

7. ПЕРИОД ПРОСТОЯ

- Отключите аккумулятор. Чтобы аккумулятор прослужил долго, каждые 30/40 дней производите зарядку. Если уровень кислоты в аккумуляторе низкий, долейте дистиллированной воды.
- Опорожните баки для мусора.
- Произведите общую очистку.
- Очистите фильтр на всасывании.

8. ИНСТРУКЦИИ ПО ОБСЛУЖИВАНИЮ

! ОПАСНОСТЬ

Операции по обслуживанию, касающиеся электрооборудования и, в любом случае, все те, которые явно не описаны в данной инструкции по эксплуатации, должны производиться техническими специалистами в соответствии с действующими нормами безопасности и с тем, что предусмотрено в инструкции по эксплуатации.

Для проведения любой работы по обслуживанию двигателя пользуйтесь руководством на него.

! ОПАСНОСТЬ

Не отключив аккумуляторы от электрооборудования машины, нельзя производить никаких операций по обслуживанию.

8.1. Обслуживание – основные правила

Выполнение регулярного обслуживания, следуя указаниям, предоставленным производителем гарантирует наибольшую отдачу и наибольший срок службы машины.

При очистке машины всегда учитывайте следующее:

1. избегайте использовать аппараты для мойки под давлением: вы можете залить водой распределительные электрические коробки или моторы, что приведет к их повреждению или к риску короткого замыкания;
2. не используйте пар для того, чтобы не деформировать от температуры пластиковые детали;
3. не пользуйтесь растворителями или углеводородами: вы можете повредить кожу и резиновые части.

8.2. Текущее обслуживание

8.2.1. Боковые внешние щитки: замена

- Поверните кожух.
- Снимите задние колеса.
- Отверните винты крепления щитков к корпусу (рис. F, № 1).
- Замените щитки на новые.

8.2.2. Задние щитки: замена

- Снимите задние колеса.
- Снимите задний бак.
- Отверните два пальца крепления щитков (рис. F, № 3)
- Возьмитесь за щитки и потяните за них (рис. F, № 4)
- Замените щитки, и вставьте два пальца в отверстия.
- Заверните пальцы крепления, и соберите машину.

8.2.3. Центральная щетка: замена

- Снимите передний бак (рис. A / B, № 2)
- Отверните винты крепления щетки к валу.
- Снимите щетку.
- Установите щетку, соблюдая направление щетины.

8.2.4. Боковая щетка: замена

- Поднимите переднюю часть машины.
- Отверните винт (рис. D, № 1), и снимите изношенную щетку.
- Установите новую щетку и закрепите ее винтом (рис. D, № 1).
- Отверните два винта (рис. E, № 1), отрегулируйте щетки по высоте,

заверните винты.

ВНИМАНИЕ

Ни в коем случае не ставьте предохранители с током большим, чем предусмотрено.

Если предохранитель продолжает перегорать, необходимо выявить неисправность кабеля, плат (если они есть) или моторов: дайте квалифицированному персоналу проверить машину.

8.2.5. Предохранители: замена

- Поверните пусковой ключ (рис. С, № 1) в положение "0";
- Поверните кожух машины, чтобы иметь доступ во внутреннее пространство.
- Снимите крышку блока предохранителей.
- Проверьте предохранители.
- Установите новый предохранитель.
- Закройте крышку.

Таблица предохранителей: для получения полной таблицы предохранителей см. каталог запасных частей.

8.2.6. Ремень боковой щетки: замена

- Поверните верхний кожух.
- Снимите ремень (рис, G, № 1) с шкива (рис, G, № 2)
- Отверните палец крепления (рис, G, № 3), и дайте выйти зацеплению бокового рычага (рис, G, № 4) из зубчатого холостого кольца.
- Снимите ремень (рис, G, № 1) с бокового рычага (рис, G, № 4)
- Замените ремень.
- Зацепите боковой рычаг (рис, G, № 4) за зубчатое холостое кольцо.
- Заверните палец (рис, G, № 3)
- Установите ремень (рис, G, № 1) на шкив (рис, G, № 2)

8.2.7. Ремень тяги, мод. 512-712: замена

- Поверните кожух.
- Снимите ремень (рис, H, № 1) с вала шкива.
- Установите новый ремень (рис, H, № 1) на вал шкива.

8.3. Периодическое обслуживание

8.3.1. Ежедневные операции

- Опорожните баки для мусора.
- Убедитесь, что на центральную щетку не намотались провода и веревки.
- Зарядите аккумуляторы в соответствии с процедурой, описанной выше.

8.3.2. Еженедельные операции

- Проверьте износ щитков, при необходимости замените их.
- Проверьте воздушный фильтр на всасывании, убедитесь в его целостности (при необходимости замените).
- Проконтролируйте уровень электролита в аккумуляторах, и при необходимости долейте дистиллированную воду.

8.3.3. Каждые шесть месяцев

- Дайте квалифицированному электрику проверить электрическое оборудование.

ТАБЛИЦА ВИДОВ ОБСЛУЖИВАНИЯ

- A : В момент поставки
 B : Каждые 10 часов
 C : Каждые 50 часов
 D : Каждые 100 часов

ПРОВЕРЬТЕ	A	B	C	D
Центральная щетка: осмотрите и при необходимости удалите провода или веревки, намотавшиеся на щетку		◆		
Центральная щетка: проверьте износ щетки			◆	
Боковые щетки: проверьте износ щетки			◆	
Щитки / уплотнения бака: проверьте износ щитков и уплотнений			◆	
Противопыльный фильтр: проверьте целостность фильтра и его чистоту.			◆	
Колеса: убедитесь, что протекторы в хорошем состоянии и на них нет боковых порезов				◆
Аккумулятор: проверьте уровень кислоты	◆	◆		
Двигатель внутреннего сгорания: замените масло в моторе	См. инструкцию на двигатель			
Двигатель внутреннего сгорания: Очистка масляного	См. инструкцию на двигатель			
Двигатель внутреннего сгорания: замена	См. инструкцию на двигатель			
Двигатель внутреннего сгорания: очистка	См. инструкцию на двигатель			
Двигатель внутреннего сгорания: контроль уровня	См. инструкцию на двигатель			
Общий контроль: проверка затяжки гаек и винтов			◆	

9. НЕПОЛАДКИ, ПРИЧИНЫ И СПОСОБЫ УСТРАНЕНИЯ

9.1. Как преодолеть возникшие неполадки, мод. 512-712 RIDER

НЕПОЛАДКИ	ПРИЧИНЫ	ВОССТАНОВЛЕНИЕ
Машина не работает	Не подключен аккумулятор	Подключите аккумулятор к машине
	Аккумулятор разряжен	Зарядите аккумулятор
	Ключ (рис. С, № 1) в положении 0	Поверните ключ в положение 1 (рис. С, № 1)
	Нажата аварийная кнопка (рис. А, № 16)	Разблокируйте аварийную кнопку (рис. А, № 16)
	Неисправно главное реле	Замените реле
	Перегорел предохранитель	Замените предохранитель
	Нет бензина	Наполните
Мотор всасывания не работает	Перегорел предохранитель	Замените предохранитель
	Переключатель вентилятора находится в выключенном положении (рис. С, № 2)	Нажмите переключатель включения всасывания (рис. С, № 2)
	Неисправно реле управления всасыванием	Замените реле
	Неисправен мотор	Замените мотор
Центральная щетка не вращается	Перегорел предохранитель	Замените предохранитель
	Переключатель включения щетки не нажат (рис. С, № 3)	Нажмите переключатель включения щетки (рис. С, № 3)
	Неисправно реле управления всасыванием	Замените реле
	Горит индикатор 6 (красный) (рис. С, № 6) повышенного прижатия щетки	Diminuire la pressione della spazzola centrale sul piano di lavoro
	Неисправен мотор	Замените мотор
Не работает устройство очистки фильтра	Перегорел предохранитель	Замените предохранитель
	Неисправно реле управления устройством очистки фильтра	Замените реле
	Переключатель включения устройства не нажат (рис. С, № 4)	Нажмите переключатель включения устройства (рис. С, № 4)
	Неисправен мотор устройства	Замените мотор устройства

Боковая щетка не вращается	Поврежден ремень	Замените ремень
Машина поднимает пыль	Боковые щитки повреждены	Замените щитки
	Бак для мусора заполнен	Опорожните бак для мусора
Выброс пыли из вентилятора	Фильтр плохо установлен	Снимите и правильно установите фильтр
	Изношенные уплотнения	Замените уплотнения
Мотор тяги не работает	Перегорел предохранитель	Замените предохранитель
	Не нажат микропереключатель под сиденьем	Правильно сядьте на сиденье
	Перегрев мотора тяги	Остановите машину, и подождите несколько минут
	Поврежден термодатчик	Замените термодатчик
	Повреждена электронная плата управления тягой	Замените плату тяги
	Неисправен мотор	Замените мотор
	Неисправен потенциометр акселератора	Замените потенциометр

9.2. Как преодолеть возникшие неполадки, мод. 512-712

НЕПОЛАДКИ	ПРИЧИНЫ	ВОССТАНОВЛЕНИЕ
Машина не работает	Не подключен аккумулятор	Подключите аккумулятор к машине
	Аккумулятор разряжен	Зарядите аккумулятор
	Ключ (рис. С, № 1) в положении 0	Поверните ключ в положение 1 (рис. С, № 1)
	Нет бензина	Наполните
Мотор всасывания не работает	Перегорел предохранитель	Замените предохранитель
	Переключатель вентилятора находится в выключенном положении (рис. С, № 2)	Нажмите переключатель включения всасывания (рис. С, № 2)
	Неисправен мотор	Замените мотор
Центральная щетка не вращается	Перегорел предохранитель	Замените предохранитель
	Неисправен мотор	Замените мотор
Не работает устройство очистки фильтра	Переключатель включения устройства не нажат (рис. С, № 4)	Нажмите переключатель включения устройства (рис. С, № 4)
	Неисправен мотор устройства	Замените мотор устройства
Боковая щетка не вращается	Поврежден ремень	Замените ремень
Машина поднимает пыль	Боковые щитки повреждены	Замените щитки
	Бак для мусора заполнен	Опорожните бак для мусора
Выброс пыли из вентилятора	Фильтр плохо установлен	Снимите и правильно установите фильтр
	Изношенные уплотнения	Замените уплотнения
Мотор тяги не работает	Перегорел предохранитель	Замените предохранитель
	Неисправен мотор	Замените мотор

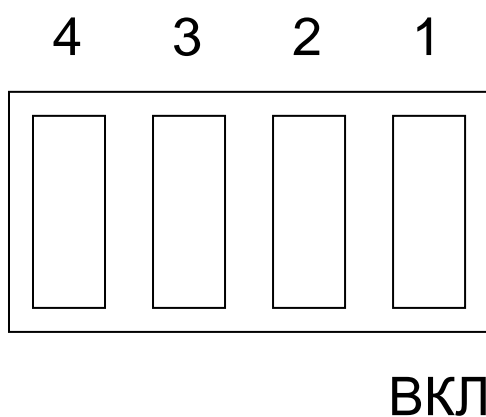
9.3. Сообщения, появляющиеся на дисплее, мод. 512 - 712 RIDER

- Acc Акселератор.** Появляется, если регулятор акселератора (рис. А, № 9) включается до пуска машины или после снятия аварийной блокировки. Отпустите и вновь нажмите регулятор тяги.
- Pot Потенциометр.** Появляется при неисправности или неполадках в потенциометре скорости. Тяга прекращается. Отпустите ручку и вновь нажмите на нее. Если сообщение останется, потенциометр может быть неисправен.
- Lim Ограничение.** Появляется, когда схема mosfet находится в режиме внутреннего теплового ограничения. Тяга прекращается. Отпустите ручку тяги и вновь нажмите на нее. Если сообщение останется, подождите несколько минут.
- Hot Перегрев.** Появляется, когда включается термодатчик мотора. Подождите несколько минут, чтобы мотор остыл.
- MoS Mosfet.** Короткое замыкание схемы mosfet. Все пользователи в машине останавливаются.
- bLt Блокирование тяги.** Появляется, когда напряжение на аккумуляторе слишком низкое. Произведите зарядку аккумуляторов.
- AcS Неполадка управления щетками.** Появляется, когда есть неполадка реле управления щетками. Выключите и включите мотор щетки. Если сообщение не исчезнет, это может быть вызвано отключенным реле или неисправностью платы управления.
- AcA Неполадка управления всасывания.** Появляется, когда есть неполадка реле управления аспирацией. Выключите и включите мотор всасывания. Если сообщение не исчезнет, это может быть вызвано отключенным реле или неисправностью платы управления.
- NoFR Неполадка главного реле KM1.** Появляется, когда есть неполадка управления главного реле. Выключите и включите машину. Если сообщение не исчезнет, это может быть вызвано отключенным реле или неисправностью платы управления.

10. ПАРАМЕТРЫ ПЛАТЫ ПРИБОРНОЙ ДОСКИ, МОД. 512 – 712 RIDER

і ИНФОРМАЦИЯ

В случае если необходимо произвести замену платы приборной доски, убедитесь, что переключатели, находящиеся на ней установлены в соответствии с типом машины.



- SW1 (**ВКЛ**) = Питание машины 12 В
- SW2 (**ВКЛ**) = Гелевые аккумуляторы
- SW3 (**ВКЛ**) = Модель “RIDER”
- SW4 (**ВКЛ**) = Двигатель внутреннего сгорания

1. 目录

1.	目录	1
2.	说明	4
2.1	手册的目的	4
2.2	随机附带的文件	3
3	技术资料	5
3.1	综述	5
3.2	图例	5
3.3	危险区	4
4	安全信息	6
4.1	安全规则	6
5.	运输与安装	8
5.1	机器的装卸与运输	8
5.2	机器运抵后的检查	8
5.3	拆卸包装	8
5.4	提升和运输机器	8
6.	操作者指引	9
6.1.	控制 - 描述 512-712 座驾式	8
6.2.	控制 - 描述 512-712	8
6.3.	安装边刷	10
6.4.	机器准备工作	10
6.4.1	发动机类型: 准备	10
6.4.2	电瓶类型: 安装和连接	10
6.4.3	电瓶充电器	10
6.4.4	选择电瓶充电器	10
6.4.5	准备电瓶充电器	10
6.5.	工作	10
7.	机器的贮存	13

8.	维护说明	13
8.1	维护 - 总则	13
8.2	日常保养	13
8.2.1	侧边胶条的更换:	13
8.2.2	后垃圾箱的更换:	13
8.2.3	主刷的更换:	13
8.2.4	边刷的更换:	14
8.2.5	保险的更换:	14
8.2.6	边刷皮带的更换:	14
8.2.7	驱动皮带的更换 512-712 座驾式:	14
8.3	例行检修	14
8.3.1	每日保养	14
8.3.2	每周保养	15
8.3.3	半年保养	15
9.	解决故障	16
9.1	如何解决可能存在的问题 512-712 座驾式	16
9.2	如何解决可能存在的问题 512-712 随行式	17
9.3	显示的警告信息 512-712 座驾式	18
10.	控制面板的设置 512-712 座驾式	18

2. 说明



操作机器之前请认真阅读本手册。

2.1 手册的目的

本手册由制造商编写，它是机器的一个组成部分。

它介绍了设计和生产本机的目的，包含了操作者需要的所有信息。

除了操作手册之外，其它关于维修保养的手册也已经发行。

按照手册指引来操作和维护机器可以保证操作者和机器的安全，节约运行成本，获得高质量的效果，延长机器的寿命。否则有可能伤害操作者和机器，破坏清洁的地面和环境。

为了更快地找到您感兴趣的主题，可查阅手册的目录部份。

需要您特别注意的文字已以粗体字高亮显示，并配有符号和图解说明。

以上图示表明需要特别注意，以免导致伤害操作者的严重事故。

以上图示表明需要特别注意，以免损坏机器或者破坏工作环境，造成经济损失。

特别重要的说明。

公司致力于不断开发与更新产品，因此我们保留不作另外通知而进行改良的权利。

即使您购买的机器与本手册的图片略有不同，本手册所包含的安全与信息也仍然适用于您的机器。

扫地车的标牌提供了以下信息：

- 型号；
- 电源；
- 额定功率；
- 序列号；
- 生产年份；
- 满载重量；
- 最大爬坡度；
- 带序列号的条形码；
- 生产商的标识。

2.2 随机附带的文件

- 操作手册；
- 担保书；
- EC 证明

3 技术资料

3.1 综述

本机器是适用于民用和工业的机械化扫地车。

本扫地车可以清扫工业加工过程中的残渣、灰尘、污垢。适用于室内或室外的各种地面，包括平整的硬地板，如混凝土、沥青路、瓷砖地、金属板、大理石；有浮花或者平整的橡胶、塑料垫等。

3.2 图例

机器的主要组成部份如下（图 2）：

- 前垃圾箱（图 A/B，编号 2）
- 后垃圾箱（图 A/B，编号 1）
- 显示板（图 A/B，编号 3）
- 主刷（图 A/B，编号 4），是机器的主要部件，把垃圾和碎屑收集到垃圾箱里。根据不同的清扫地面，可选择不同硬度和刷毛的地刷。
- 边刷（图 A/B，编号 5），把垃圾和碎屑扫到中间位置以便主刷收集，特别适用于边界和角落位置。
- 尘隔（图 A/B，编号 6），过滤吸尘马达吸进来的灰尘。
- 吸尘马达，使机器在扫地过程中不会尘土飞扬。
- 震尘马达，用于震落附在尘隔上的灰尘。
- 发动机
- 电瓶充电器显示（图 A/B，编号 7）（可选）

3.3 危险区

- A- **控制面板**：有短路的危险。
- B- **主刷**：由于地刷的旋转存在的危险。
- C- **边刷**：由于地刷的旋转存在的危险。
- D- **前/后轮**：在后轮与底盘之间被夹伤的危险。
- E- **电池箱**：电瓶电极间短路的危险；发动机类型的扫地车，则存在停机后尚未完全冷却来进行维修时被烫伤的危险。

4 安全信息

4.1 安全规则



使用或者维修机器前请认真阅读操作手册。

请严格遵守本手册（特别是涉及危险或者警告的重要信息）以及随机的安全指引。

由于没有按照这些指引来操作而引起的严重后果，制造商将不负任何责任。

机器只可以由培训过并可胜任的员工操作。

未成年人不可以操作机器。

机器不可用于设计以外的用途。慎重考虑机器工作场所的类型（比如药品公司、医院、化工厂等）的安全标准和工作环境。

不要在光线不足的、易燃易爆的地方、公路或者有害健康的的地方使用机器。

机器设计的工作温度是 4°C 至 35°C。温度低于 0°C 或者高于 50°C 时请不要使用机器。

机器适宜工作的湿度介于 30% 至 95%。

不要用机器来收集易燃晚爆液体（例如汽油、燃油等）、易燃气体、干粉和即使稀释过的酸液或者溶剂（例如颜料溶剂、丙酮等）。不要用来吸取燃烧或者发热的物体。

不要在坡度超过 2° 的斜坡上使用机器。在轻微坡度的斜坡上，不要横向操作机器。小心操作，不要倒退。当在陡坡上运行时，小心避免机器翻倒或者失去控制的加速。在斜坡上请慢步前进，并升起地刷和吸水扒。

不可把机器停放在斜坡上。

离开机器前，必须关掉马达或者发动机。保证让机器没有意外启动的动作。

留意不要伤害您工作场所周围的人群，特别是小孩。

不要用机器来运载人、物或者拖拉东西。不要拖曳机器。

不要在机器上存放任何东西。

不要阻塞通风散热口。

不要移除或者修改安全装置。

不少教训表明很多私人物品可能带来严重的意外事故。所以在工作前请先脱下首饰、手表和领带等。

操作者应该使用个人的保护装置- 防护围裙或者工作服，防滑防水鞋，橡胶手套，护目镜，护耳器和口罩来保护呼吸道。

手不要伸到转动的部件里。

确保充电器使用的插座有适当的接地，并且有过流保护装置。

当机器发生故障时，请马上关掉机器电源，断开电瓶连接，不要乱动机器。联系制造商授权的维修中心。

所有的维修工作必须先断开机器的电源连接后，在平整的地方进行。

除了在本手册里有清楚描述的部份以外，所有有关电气的维护和维修工作都必须由专业人员进行。

为了保证操作者的安全，请仅使用原厂提供的零配件。不要使用从其它机器上拆下来的零件。

本机设计的使用期限是 10 年。标牌显示本机的生产日期。10 年后，不管机器有无使用过，为了保证安全，应该根据本地的相关法律报废这台机器。

- 本机器的报废分类于WEEE，符合新的环境保护规则(2002/96/CE WEEE)。必须区别于普通物件，遵照当地的相关法律和标准进行单独报废。



特殊废弃物，请与普通废弃物分开处理。

您也可以把机器返回到厂家作全面的检修。

如果您决定不再使用本机，建议您拆掉电瓶，把机器送到专门的收集中心报废。同时您必须消除机器上的所有零件可能的危险性，尤其是对小孩的潜在危险。

5. 运输与安装

5.1 机器的装卸与运输

在每次提升机器过程中，请确保机器已牢牢固定以避免机器翻倒或者意外跌落。

请在平整的地方装货或者卸货。

机器出厂时厂家用栈板包装。它必须用适当的设备（参考 EEC 指令 89/392 及其修改条例）来装货到卡车上。到达目的地后，也应该用相似的设备来卸货。

请用叉式装卸车来提升包装好的机器。小心操作以免机器撞伤或者翻倒。

5.2 机器运抵后的检查

当机器运送到目的地后，请检查确保机器与包装都完好无损。如果机器有损伤，请在收货前告知物流公司并以书面形式要求赔偿。

5.3 拆卸包装

拆卸包装时，操作者必须配戴必要的保护装置（手套、护目镜等）以减少发生意外的危险。

拆卸包装按如下步骤：

- 用剪刀或者钳子剪断塑料绳；
- 拆走纸箱；
- 拿走把机器固定在栈板上的金属架或者剪断塑料绳；
- 利用一个斜板，把机器向后推离栈板；
- 清理机器的周围；

请保留好机器的包装以便在需要把机器运到其它地方或者送到维修中心时重新使用。否则请依照相关法例处理这些包装。

5.4 提升和运输机器

所有动作必须于平整地方进行，并根据当时环境采用最适当的安全措施。

操作者必须配戴个人防护装备。

遵照以下步骤把机器装上运输工具：

- 清空垃圾箱；
- 把机器放置在栈板上并用绳子或者铁架固定好；
- 用叉车把机器连栈板一起叉起放到运输工具上；
- 用绳子把机器绑紧在运输工具上。

6. 操作者指引

6.1. 控制 – 描述 512-712 座驾式

参看图 C，本机有以下控制和显示灯：

电源开关（图 C 编号 1）：打开或者关闭机器电源

紧急开关（图 C 编号 16）：启用/停用机器的所有功能

吸尘马达开关（图 C 编号 2）：启用/停用机器的吸尘功能

地刷马达开关（图 C 编号 3）：启用/停用机器的地刷功能

震尘马达开关（图 C 编号 4）：启用震尘马达的震尘功能

电瓶电量 LED 灯（图 C 编号 5）：3 个 LED 灯显示电瓶电量：

绿灯表示电瓶已充满电

黄灯表示电量不足，需要充电

红灯表示电瓶无电

主刷压力 LED 灯（图 C 编号 6）：6 个 LED 灯显示地刷施加在地面上的压力，以地刷马达的电流大小来衡量。

绿灯表示压力小

黄灯表示压力中等

红灯表示重压力

如果红灯（LED6）亮起，则所有 LED 灯会开始闪烁。2 分钟以后，地刷马达会自动停止。

主刷压力调节手柄（图 A 编号 8）：调节主刷施加在地面上的压力。

油门手柄（图 A 编号 9）：调节机器的速度

副翼提升手柄（图 A 编号 10）：用于收集较大垃圾时提升副翼

边刷提杆（图 A 编号 11）：提升或者放低边刷

方向选择杆（图 C 编号 7）：选择机器前进或者后退

显示屏（图 C 编号 8）：显示警告代码

刹车（图 A 编号 12）：刹车和泊车（按下白色锁扣）

停止发电机（图 A 编号 17）：停止发动机（可选）

起动发电机（图 A 编号 18）：起动发动机（可选）

6.2. 控制 – 描述 512-712

参看图 C，本机有以下控制和显示灯：

电源开关（图 C 编号 1）：打开或者关闭机器电源

吸尘马达开关（图 C 编号 2）：启用/停用机器的吸尘功能

震尘马达开关（图 C 编号 4）：启用震尘马达的震尘功能

电瓶电量 LED 灯（图 C 编号 5）：3 个 LED 灯显示电瓶电量：

绿灯表示电瓶已充满电

黄灯表示电量不足，需要充电

红灯表示电瓶无电

主刷压力调节手柄（图 A 编号 8）：调节主刷施加在地面上的压力。

操作手柄（图 B 编号 9）：操作机器前进

副翼提升手柄（图 B 编号 10）：用于收集较大垃圾时提升副翼

边刷提杆（图 B 编号 11）：提升或者放低边刷

刹车（图 B 编号 12）：泊车

吸尘显示 LED 灯（图 C，编号 9）：显示吸尘状态的开或者关

6.3. 安装边刷

必须 关闭机器并取出钥匙才能进行以下操作。

按照以下操作（图 D）：

- 升起机器的边刷机构。
- 安装好边刷和紧固的螺丝（图 D 编号 1）。
- 松开两颗螺丝（图 E 编号 1），调整边刷的高度并拧紧螺丝。

6.4. 机器准备工作

在开始工作前，请穿好工作服，配戴耳罩、防滑防水鞋、保护呼吸道的口罩、手套和其它所有保护设施。根据不同的工作环境作相应的保护。

6.4.1 发动机类型：准备

仔细阅读随机的发动机说明书并检查机油的油位。如果偏低则戴上手套加满机油。添加汽油。

6.4.2 电瓶类型：安装和连接

电瓶通常已添加了电池水并已经可以使用。

如果电瓶还没电池液，请按以下步骤进行：

- 打开电瓶盖，往各个电瓶格添加电池液，直到电池水位覆盖了电池极板。
- 保持 4 到 5 小时以让气泡冒出以及极板吸收电池液。
- 确保电池水位高过极板。如果需要，可再添加电池液。
- 盖好电瓶盖。
- 把电瓶安装到机器上（遵照以下步骤）。

第一次使用机器之前，请为电瓶充电。

请确保控制面板上所有开关都处于“0”（停止）位置。

请确保把电瓶连接线带“+”的连接头连接到电瓶的正极。不要用打火的方式来判断电瓶的极性。

按以下指引小心操作，因为电瓶极间短路可能导致电瓶爆炸。

- 把机罩向后仰倒 90 度，便可见到电瓶箱。
- 把电瓶放进电瓶箱里。
- 连接好各电瓶线。

利用适当的设备来提升安装电瓶。
电瓶的正负极接头的直径不同。

- 把机罩放回到原来位置。
- 参照以下指引来开始使用机器。

6.4.3 电瓶充电器

不要让电瓶过度放电，否则电瓶将无可挽回地损坏。

6.4.4 选择电瓶充电器

请确保充电器适合于将要充电的电瓶：

管状铅酸电瓶：推荐一款自动充电器。请咨询充电器厂家并参阅说明书以确认您的选择。
胶体电瓶：采用一种特殊的充电器。

6.4.5 准备电瓶充电器

如果您采用的不是随机的充电器，那么您挑选的充电器接头必须与机器插座匹配。

按照以下步骤安装匹配的充电器插头：

- 把充电器的红黑两条连线除去 13mm 的保护层；
- 把线插到插头触点上并用管钳夹紧；
- 把线插到插头时要注意极性（红线为+，黑线为-）。
- 把修改好的插头插到机身的插头上。

6.5. 工作

如果您是第一次使用本扫地车，建议您在一个较大的无障碍空地上使用以获得必要的熟悉。

启动 512-712 座驾式扫地车：

座位（图 A 编号 15）下面配置了一个安全开关，因此只有当操作者坐到座位上以后才能开动机器。

- 按照以上描述准备好机器。
- 通过边刷提杆（图 A 编号 11）提起边刷。
- 旋转钥匙开关（图 C 编号 1）到“1”位置。
- 检查 LED 灯（图 C 编号 5）的状态，确保电瓶电量充足。否则请充电。（电瓶类型）
- 通过发动机启动手柄来启动机器。如果发动机温度较低，可能需要利用阻风门来帮助启动发动机。（发动机类型）

- 按下地刷马达开关（图 C 编号 3）来启动地刷，按键上的 LED 灯会亮起。再按一次可停止地刷，吸尘马达会自动启动。
- 通过油门手柄（图 A 编号 9）来调节机器的速度。

要设置最大的运行速度，可按以下操作：

1. 旋转钥匙开关（图 C 编号 1）到“1”位置以启动机器。
2. 通过油门手柄（图 A 编号 9）来选择需要的最大速度，然后拨方向选择杆（图 C 编号 7）到中位。“哔”一声后，这个速度就被自动存储下来了。

要想恢复厂家默认的最大速度设置，请旋转钥匙开关（图 C 编号 1）到开再关，或者重复第 2 点操作，把油门手柄（图 A 编号 9）转到极限以达到最大速度。倒车速度不可改变。

- 根据清扫的地板类型和肮脏程度，利用主刷压力调节手柄（图 A 编号 8）来调节主刷施加在地面上的压力。顺时针旋转则增加压力，逆时针旋转则减少压力。
- 通过边刷提杆（图 A 编号 11）放下边刷。
- 用手操控手柄来控制机器的行走开始清扫工作。

启动 512-712 随行式扫地车：

- 按照以上描述准备好机器。
- 通过边刷提杆（图 A 编号 11）提起边刷。
- 旋转钥匙开关（图 C 编号 1）到“1”位置。
- 检查 LED 灯（图 C 编号 5）的状态，确保电瓶电量充足。否则请充电。（电瓶类型）
- 通过发动机启动手柄来启动机器。如果发动机温度较低，可能需要利用阻风门来帮助启动发动机。（发动机类型）
- 利用操作手柄（图 B 编号 9）来操控机器前进
- 按下吸尘开关（图 C 编号 9）。
- 根据清扫的地板类型和肮脏程度，利用主刷压力调节手柄（图 B 编号 8）来调节主刷施加在地面上的压力。顺时针旋转则增加压力，逆时针旋转则减少压力。
- 通过边刷提杆（图 B 编号 11）放下边刷。
- 用手操控手柄来控制机器的行走开始清扫工作。

请不要停留在某地长时间清洁以免地刷损坏地板。

请不要清扫线、绳或者塑料带。

每工作 30 分钟，请启动震尘马达开关（图 C 编号 4）30 秒以震落附在尘隔上的灰尘。在震尘过程中，吸尘马达会自动停止。

请不要清扫积水的地面。在湿地面上工作，请关闭吸尘马达（图 C 编号 2），因为湿的灰尘或者垃圾会降低尘隔的性能。

清空垃圾箱：

清空垃圾箱之前，请确保已停止机器的所有功能。

每次清空垃圾箱时，请戴上口罩以保护呼吸道系统。

前垃圾箱：

- 通过锁扣（图 B 编号 12）来松开垃圾箱 **512-712 随行式扫地车**
- 通过锁扣（图 B 编号 13）来松开垃圾箱 **512-712 座驾式扫地车**
- 抓住垃圾箱并拖出。
- 清空垃圾箱。
- 装回垃圾箱。
- 通过锁扣（图 B 编号 12）来锁紧垃圾箱 **512-712 随行式扫地车**
- 通过锁扣（图 B 编号 13）来锁紧垃圾箱 **512-712 座驾式扫地车**

后垃圾箱：

- 通过提起并旋转 2 个锁扣（图 B 编号 13）来松开垃圾箱 **512-712 随行式扫地车**
- 通过提起并旋转 2 个锁扣（图 A 编号 14）来松开垃圾箱 **512-712 座驾式扫地车**
- 抓住垃圾箱并拖出。
- 清空垃圾箱。
- 装回垃圾箱。
- 通过 2 个锁扣来锁紧垃圾箱。

停机：

- 把机器开到泊车的地方。
- 松开操作手柄（图 B 编号 9）来停机 **512-712**。松开油门手柄（图 A 编号 9）来停机 **512-712 座驾式扫地车**。
- 关掉地刷马达开关（图 C 编号 3）以停用地刷 **512-712 座驾式扫地车**。
- 关掉吸尘马达开关（图 C 编号 9）**随行式扫地车**。
- 通过边刷提杆（图 A/B 编号 11）提起边刷。
- 旋转钥匙开关（图 C 编号 1）到“0”位置。

7. 机器的贮存

- 如果机器长时间不再使用，必须断开电瓶的连接，每 30 至 40 天为电瓶充电一次以保持电瓶的电量。如果电池液过低，请添加蒸馏水。
- 清空垃圾箱。
- 清洁扫地车。
- 清洁尘隔。

8. 维护说明

除了在本手册里有清楚描述的部份以外，所有有关电气的维护和维修工作都必须由专业人员进行。

关于发动机的维护，请查看相关的说明书。

在断开电瓶与机器的电源连接之前，不要进行任何的维护和维修工作。

8.1 维护 - 总则

参照厂商的指引来定期维护机器，可提高机器性能，延长机器寿命。

清洁机器时，注意以下事项：

- 不要使用高压水枪，以免水渗透进电路板或者马达里引起短路。
- 不要使用蒸汽，以免机器的塑料件变形。
- 不要使用饱和剂或者溶剂，以免损坏机罩或者橡胶件。

8.2 日常保养

8.2.1 侧边胶条的更换：

- 向后仰倒机罩。
- 拆下后轮。
- 拆下固定侧边胶条在机架上的螺丝（图 F 编号 1）。
- 更换新胶条。

8.2.2 后垃圾箱的更换：

- 拆下后轮。
- 拆下后垃圾箱。
- 拆下胶片上的 2 颗栓（图 F 编号 3）。
- 抓住胶片并拉出（图 F 编号 4）。
- 更换新胶片，把 2 颗栓插到相应的孔里。
- 上紧固定栓，装好机器

8.2.3 主刷的更换：

- 拆下前垃圾箱（图 A/B 编号 2）

- 拆下固定地刷在轴上的螺丝。
- 拿出地刷。
- 更换新地刷，请确保刷毛方向与原来一致。

8.2.4 边刷的更换：

- 升起机器的边刷机构。
- 拆下边刷的固定螺丝（图 D 编号 1），取出旧边刷。
- 安装新边刷，装回固定螺丝（图 D 编号 1）。
- 松开两颗螺丝（图 E 编号 1），调整边刷的高度并拧紧螺丝。

8.2.5 保险的更换：

- 转动钥匙开关（图 C 编号 1）到“0”位置。
- 仰倒机罩。
- 拆开保险丝盖。
- 检查保险丝（图 L 编号 1）。
- 换上新保险丝。
- 盖上盖子。
- 放回污水箱。

不要使用高于指定电流值的保险丝。

如果保险丝更换后仍然熔断，那么必须查出电子板、电路或者马达里存在的故障。检查工作必须由专业人员完成。

8.2.6 边刷皮带的更换：

- 仰倒机罩。
- 拆下边刷滑轮（图 G 编号 2）皮带（图 G 编号 1）。
- 拆下固定螺丝（图 G 编号 3），从齿缘轮上松开支臂钩（图 G 编号 4）。
- 从支臂钩上取出皮带（图 G 编号 1）。
- 更换新皮带。
- 把支臂钩重新挂回到齿缘轮上。
- 装回固定螺丝（图 G 编号 3）。
- 把皮带装到滑轮上（图 G 编号 2）。

8.2.7 驱动皮带的更换 512-712 座驾式：

- 仰倒机罩。
- 把皮带（图 H 编号 1）从滑轮凹槽上取出。
- 把新皮带装到滑轮上。

8.3 例行检修

8.3.1 每日保养

- 清空垃圾箱。
- 确保没有线、绳等条状物缠绕主刷上。
- 为电瓶充电。

8.3.2 每周保养

- 检查胶片的磨损情况。必要时更换新胶片。
- 检查尘隔，确保没有损坏。必要时更换新尘隔。
- 检查电瓶水位。必要时添加蒸馏水。

8.3.3 半年保养

由专业人员检查电路。

保养表

A: 交货时

B: 每 10 小时

C: 每 50 小时

D: 每 100 小时

检查	A	B	C	D
主刷: 确保没有线、绳等条状物缠绕主刷上。		◆		
主刷: 检查磨损情况			◆	
边刷: 检查磨损情况			◆	
胶片/垃圾箱密封圈: 检查磨损情况			◆	
尘隔: 检查有无破损并清洁			◆	
轮子: 检查是否良好, 侧边有无划伤				◆
电瓶: 检查电瓶水位	◆	◆		
发动机: 更换机油	参阅发动机说明书			
发动机: 更换机油格	参阅发动机说明书			
发动机: 更换空气滤清器	参阅发动机说明书			
发动机: 清洁空气滤清器	参阅发动机说明书			
发动机: 检查机油油位	参阅发动机说明书			
一般控制: 检查螺丝、螺母有无上紧			◆	

9. 解决故障

9.1 如何解决可能存在的问题 512-712 座驾式

故障	原因	解决
机器操作 无反应	电瓶没有连接。	把电瓶插头接到机身插座上。
	电瓶电量不足。	为电瓶充电。
	钥匙开关（图C编号1）在“0”位	旋转开关（图C编号1）到“1”位
	紧急开关键（图A，编号16）被按下。	松开紧急开关键（图A，编号16）。
	主电磁开关故障	更换主电磁开关
	保险丝熔断	更换保险丝
	没有汽油	添加汽油
吸尘马达 不工作	保险丝熔断	更换保险丝
	吸尘马达开关（图C编号2）没按下	按下吸尘马达开关（图C编号2）
	吸尘马达继电器故障	更换继电器
	吸尘马达故障	更换马达
主刷不工 作	保险丝熔断	更换保险丝
	地刷马达开关（图C编号3）没按下	按下吸尘马达开关（图C编号3）
	吸尘马达继电器故障	更换继电器
	LED6红灯亮（图C编号6）	减轻地刷压力
	地刷马达故障	更换马达
震尘马达 不工作	保险丝熔断	更换保险丝
	震尘马达继电器故障	更换继电器
	震尘马达开关（图C编号4）没按下	按下吸尘马达开关（图C编号4）
	震尘马达故障	更换马达
边刷不转	皮带磨损	更换皮带
机器周围 尘土飞扬	侧胶边破损	更换新胶边
	垃圾箱满	清空垃圾箱
灰尘从风 扇里跑出 来	尘隔没装好	取出尘隔，重新正确安装
	尘隔密封圈破损	更换密封圈
驱动马达 不工作	保险丝熔断	更换保险丝
	座位下面的限位开关没启动	在驾驶座位上坐好
	驱动马达过热	关闭电源休息几分钟
	过热保护器损坏	更换过热保护器
	驱动电路损坏	更换电路板
	马达故障	更换
	油门调速器故障	更换调速器

9.2 如何解决可能存在的问题 512-712 随行式

故障	原因	解决
机器操作无反应	电瓶没有连接。	把电瓶插头接到机身插座上。
	电瓶电量不足。	为电瓶充电。
	钥匙开关（图C编号1）在“0”位	旋转钥匙开关（图C编号1）到“1”位
	没有汽油	添加汽油
吸尘马达不工作	保险丝FU4熔断	更换保险丝FU4
	吸尘马达开关（图C编号2）没关闭	按下吸尘马达开关（图C编号2）
	吸尘马达故障	更换马达
主刷不工作	保险丝熔断	更换保险丝
	地刷马达故障	更换马达
震尘马达不工作	震尘马达开关（图C编号4）没按下	按下吸尘马达开关（图C编号4）
	震尘马达故障	更换马达
边刷不转	皮带磨损	更换皮带
机器周围尘土飞扬	侧胶边破损	更换新胶边
	垃圾箱满	清空垃圾箱
灰尘从风扇里跑出来	尘隔没装好	取出尘隔，重新正确安装
	尘隔密封圈破损	更换密封圈
驱动马达不工作	保险丝熔断	更换保险丝
	马达故障	更换

9.3 显示的警告信息 512-712 座驾式

ACC 在打开机器电源或者紧急开关前，油门手柄（图 A 编号 9）已被转动。请先松开油门再操作。

POT 调速电位器出错。

LIM 电子板热限制问题。

HOT 马达过热保护器动作。休息几分钟让马达冷却。

MOS 电子板（场效应管）短路。机器的所有功能都被停止。

BLT 锁住驱动。当电瓶电压过低时驱动被停止。请充电。

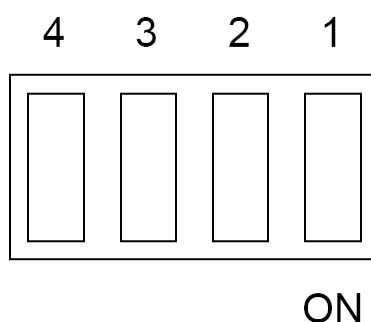
AcS 控制地刷马达的电磁开关出错。关闭地刷马达再重启，如果警告信息没有消失，那么电磁开关可能没接通电源或者控制电路出错。

AcA 控制吸尘马达的电磁开关出错。关闭吸尘马达再重启，如果警告信息没有消失，那么电磁开关可能没接通电源或者控制电路出错。

NoFR 主电磁开关 KM1 故障。关闭机器电源再重启，如果警告信息没有消失，那么电磁开关可能没接通电源或者控制电路出错。

10. 控制面板的设置 512-712 座驾式

如果更换了控制面板，请根据机器的型号来设置跳线开关。



SW1 (ON) = 12V 机器电源

SW2 (ON) = 胶体电瓶

SW3 (ON) = 座驾式

SW4 (ON) = 发动机类型

БЪЛГАРСКИ ЕЗИК

(Превод на оригиналните инструкции)

1. СЪДЪРЖАНИЕ

1.	СЪДЪРЖАНИЕ	2
2.	ОБЩА ИНФОРМАЦИЯ	4
2.1.	ОБХВАТ НА РЪКОВОДСТВОТО.....	4
2.2.	ПРЕДОСТАВЕНА ДОКУМЕНТАЦИЯ С МАШИНАТА.....	5
3.	ТЕХНИЧЕСКА ИНФОРМАЦИЯ	5
3.1.	ОБЩО ОПИСАНИЕ	5
3.2.	ЛЕГЕНДА	5
3.3.	ОПАСНИ ЗОНИ.....	6
4.	ИНФОРМАЦИЯ ЗА БЕЗОПАСНОСТ	6
4.1.	РАЗПОРЕДБИ ЗА БЕЗОПАСНОСТ.....	6
5.	РАБОТА И МОНТАЖ.....	9
5.1.	ПОВДИГАНЕ И ТРАНСПОРТИРАНЕ НА ОПАКОВАНАТА МАШИНА	9
5.2.	ПРОВЕРКИ ПРИ ДОСТАВКА	9
5.3.	РАЗОПАКОВАНЕ	9
5.4.	ПОВДИГАНЕ И ТРАНСПОРТИРАНЕ НА МАШИНАТА.....	10
6.	ПРАКТИЧЕСКО РЪКОВОДСТВО ЗА ОПЕРАТОРА	10
6.1.	МЕХАНИЗМИ ЗА УПРАВЛЕНИЕ – ОПИСАНИЕ 512 – 712 RIDER	10
6.2.	МЕХАНИЗМИ ЗА УПРАВЛЕНИЕ – ОПИСАНИЕ 512 – 712.....	11
6.3.	МОНТИРАНЕ НА СТРАНИЧНАТА ЧЕТКА.....	12
6.4.	ПОДГОТОВКА НА МАШИНАТА ЗА РАБОТА	12
6.4.1.	ДВИГАТЕЛ С ВЪТРЕШНО ГОРЕНЕ: ПОДГОТОВКА	12
6.4.2.	АКУМУЛАТОРНИ БАТЕРИИ: МОНТАЖ И СВЪРЗВАНЕ.....	12
6.4.3.	АКУМУЛАТОРНИ БАТЕРИИ: ОТСТРАНЯВАНЕ	13
6.4.4.	ЗАРЯДНО УСТРОЙСТВО ЗА АКУМУЛАТОРНИ БАТЕРИИ	14
6.4.5.	ИЗБОР НА ЗАРЯДНОТО УСТРОЙСТВО	14
6.4.6.	ПОДГОТОВКА НА ЗАРЯДНОТО УСТРОЙСТВО.....	14
6.5.	РАБОТА	14
7.	ПЕРИОДИ НА НЕАКТИВНОСТ	18
8.	ИНСТРУКЦИИ ЗА ПОДДРЪЖКА	18
8.1.	Поддръжка - Общи правила.....	18
8.2.	РУТИННА ПОДДРЪЖКА.....	18
8.2.1.	Външни странични четки: подмяна.....	18
8.2.2.	Задна кофа: подмяна.....	19
8.2.3.	Централна четка: подмяна	19
8.2.4.	Странична четка: подмяна.....	18
8.2.5.	Предпазители: подмяна	19
8.2.6.	Ремък на странична четка: подмяна	20
8.2.7.	Задвижващ ремък 512-712: подмяна	20

8.3.	ОБИЧАЙНА ПОДДРЪЖКА.....	20
8.3.1.	ЕЖЕДНЕВНИ ОПЕРАЦИИ.....	20
8.3.2.	ЕЖЕСЕДМИЧНИ ОПЕРАЦИИ	20
8.3.3.	ОПЕРАЦИИ НА ВСЕКИ ШЕСТ МЕСЕЦА.....	20
9.	ОТСТРАНЯВАНЕ НА НЕИЗПРАВНОСТИ	22
9.1.	КАК ДА РАЗРЕШИТЕ ПОТЕНЦИАЛНИ ПРОБЛЕМИ 512 – 712 RIDER	22
9.2.	КАК ДА РАЗРЕШИТЕ ПОТЕНЦИАЛНИ ПРОБЛЕМИ 512 – 712 RIDER	24
9.3.	ПОКАЗАНИ АЛАРМИ 512 – 712 RIDER	25
10.	НАСТРОЙВАНЕ НА ТАБЛОТО НА КОНТРОЛНИЯ ПАНЕЛ 512 – 712 RIDER	26

2. ОБЩА ИНФОРМАЦИЯ



Прочетете внимателно това ръководство, преди да извършите каквато и да е работа върху машината.

2.1. Обхват на ръководството

Това ръководство е написано от производителя и е неразделна част от машината.

То определя целта, за която е предназначена и проектирана машината и съдържа цялата информация, която се изисква от операторите.

В допълнение към това ръководство, което съдържа цялата потребителска информация са на разположение и други публикации, които предоставят специфична информация за персонала по поддръжката.

Постоянното спазване на инструкциите гарантира безопасността на оператора и на машината, ниски експлоатационни разходи и резултати с високо качество, и удължава работния живот на машината. Неспазването на инструкциите може да доведе до нараняване на оператора, машината, пода и околната среда.

За да откриете по-бързо темата, която ви интересува, се консултирайте със списъка на съдържанието в началото на ръководството.

Частите от текста, които изискват специално внимание са подчертани с удебелен шрифт и се предхождат от символите, илюстрирани и описани тук.

! ОПАСНОСТ

Показва необходимостта от внимание, за да се избегнат редица последици, които биха могли да причинят смърт или увреждане на здравето на оператора.

☞ ВАЖНО

Показва необходимостта от внимание, за да се избегнат редица последици, които биха могли да причинят увреждане на машината или работната среда, или финансови загуби.

i ИНФОРМАЦИЯ

Особено важни инструкции.

В съответствие с политиката на компанията за постоянно разработване и актуализиране на продукти, производителят си запазва правото да извършва изменения без предупреждение.

Въпреки, че вашата машина може значително да се различава от илюстрациите в

този документ, безопасността и информацията, съдържащи се в това ръководство са гарантирани. Идентифициране на машината

Табелката с данни, разположена както на фиг. 1, реф. 1, показва следната информация:

- модел;
- захранване;
- обща номинална мощност;
- сериен номер;
- година на производство;
- тегло при пълно натоварване;
- максимален наклон;
- баркод със сериен номер;
- идентификация на производителя.

2.2. Предоставена документация с машината

- ръководство на потребителя;
- гаранционен сертификат;
- Сертификат за съответствие на ЕО.

3. ТЕХНИЧЕСКА ИНФОРМАЦИЯ

3.1. Общо описание

Тази машина е моторизирана метяща машина, разработена да мете подове в граждански и индустриални сгради.

Метящата машина може да се използва за почистване на остатъци от индустриални процеси, общ прах и мръсотия на всички относително равни твърди повърхности като бетон, асфалт, порцеланови изделия, керамични плочки, ламарина, мрамор, подложки от шампована или гладка гума или пластмаса навън или вътре.

3.2. Легенда

Основните части на машината са както следва (фиг. А):

- предна кофа (фиг. А / В, реф. 2)
- задна кофа (фиг. А / В, реф. 1)
- дисплей (фиг. А, реф. 3)
- централна четка (фиг. А / В, реф. 4), основният орган на машината, придвижва праха и отломките в кофата. Налична в различна твърдост и видове четки в зависимост от вида материал, който ще бъде повдиган.
- странична четка (фиг. А / В, реф. 5), прокарва праха и отломките, използва се само за почистване на ръбове, ъгли и профили.
- смукателен филтър (фиг. А / В, реф. 6), филтрира въздуха, всмукан от

смукателния вентилатор.

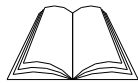
- смукателен вентилатор, позволява на машината да мете без да вдига прах.
- филтърно сито, използва се за почистване на смукателния филтър.
- двигател (**ВЕРСИЯ С ДВИГАТЕЛ С ВЪТРЕШНО ГОРЕНЕ**)
- дисплей за заряда на батерията (фиг А / В, реф. 7) (**ОПЦИЯ**)

3.3. Опасни зони

- A - **Контролен панел:** опасност от късо съединение.
- B - **Централна четка:** опасност, поради въртене на четката.
- C - **Странична четка:** опасност, поради въртене на четката.
- D - **Задни/предни колела:** опасност от сблъсък между колелото и шасито.
- E - **Моторно отделение:** опасност от късо съединение на полюсите на батерията (**ВЕРСИЯ С БАТЕРИЯ**), риск от сериозни изгаряния, когато се извършва поддръжка с изключен, но не напълно изстинал двигател (**ВЕРСИЯ С ДВИГАТЕЛ С ВЪТРЕШНО ГОРЕНЕ**).

4. ИНФОРМАЦИЯ ЗА БЕЗОПАСНОСТ

4.1. Наредби за безопасност



Прочетете внимателно "Ръководството на потребителя", преди въвеждане в експлоатация и употреба или преди извършване на поддръжка или друга работа върху машината.

ВАЖНО

Строго спазвайте всички инструкции в Ръководството (особено онези, свързани с опасност и важна информация) и на пластините за безопасност, монтирани на машината.

Производителят не носи отговорност за щети върху хора или предмети в резултат на неспазване на инструкциите.

Уредът трябва да се използва само от лица, които са обучени да го използват и/или, които са показали своята способност и са изрично инструктирани да използват уреда.

Машината не трябва да се използва от непълнолетни лица.

Машината не трябва да се използва за цели, различни от тези, за които е разработена. Добросъвестно спазвайте всички стандарти и условия за работа, приложими за вида сграда, в която ще се използва машината (напр. фармацевтични компании, болници, химикали, т.н.).

Не използвайте машината на места с недостатъчно осветление или взривоопасен въздух, на обществени пътища, при наличие на мръсотия, опасна за здравето (прах, газ, др.) и в неподходяща среда.

Машината е разработена за използване при температура между +4°C и +35°C. Когато машината не се използва, диапазонът на температурата е между +0°C и +50°C.

Машината е разработена за работа при влажност между 30% и 95%.

Никога не повдигайте запалими течности или експлозивни (напр. бензин, масло, др.), киселини и разтворители (напр. разтворители за боя, ацетон, др.). Никога не вдигайте възпламенени или нажежени предмети.

Никога не използвайте машината на наклони или рампи над 2%. В случай на леки склонове, не използвайте машината напречно, винаги маневрирайте внимателно и не обръщайте. Когато транспортирате машината върху стръмни рампи или склонове, бъдете много внимателни, за да избегнете преобръщане и/или неконтролирано ускорение. .

Никога не паркирайте машината на наклон.

Машината никога не бива да бъде оставяна без надзор с включен мотор или двигател. Преди да я оставите, изключете мотора или двигателя и се уверете, че не може да се придвижи непредвидено.

Винаги внимавайте за други хора, особено деца, които присъстват на мястото, където работите.

Никога не използвайте машината за транспортиране на хора или предмети или за дърпане на нещо, което не е позволено от производителя. Не теглете машината.

Никога не поставяйте предмети върху машината независимо от теглото, поради каквато и да е причина.

Никога не препречвайте отворите за вентилация и разпръскване на топлината.

Никога не отстранявайте, модифицирайте или заобикаляйте устройствата за безопасност.

Многобройни неприятни случаи са демонстрирали, че различни видове лични предмети могат да доведат до сериозни инциденти. Преди да започнете работа, отстранете бижутата, часовниците, вратовръзките, и др.

Операторът трябва винаги да носи предпазни средства: предпазна престилка или гащеризон, неплъзгащи се обувки, гумени ръкавици, предпазни очила, предпазни слушалки и маска за предпазване на дихателната система.

Пазете ръцете си от подвижните части.

В случай на неизправност и/или неправилна работа, изключете машината незабавно и не правете нищо. Свържете се със сервизен център, оторизиран от производителя.

Всички дейности по поддръжката трябва да бъдат извършвани на достатъчно осветено място.

Всяка работа по електрическата система и поддръжка и ремонти, различни от изрично описаните в това ръководство, трябва да бъдат извършени само от специализиран в сектора персонал.

Могат да се използват само оригинални аксесоари и резервни части, доставени от производителя, за да се гарантира безопасна и безпроблемна работа на машината. Никога не използвайте части, които са отстранени от други машини или от други комплекти.

Тази машина е разработена и конструирана, за да работи в период от десет години след датата на производство, посочена на табелката с данни. След този период, независимо дали машината е била използвана или не, тя трябва да бъде изхвърлена съгласно настоящото законодателство в страната, в която се използва:

- продуктът е класифициран специален отпадък тип WEEE и се покрива от изискванията на новите разпоредби за защита на околната среда (2002/96/CE WEEE). Трябва да бъде изхвърлена отделно от обикновените отпадъци съгласно настоящото законодателство и стандарти.



Специален отпадък. Не изхвърляйте с обикновения отпадък.

В противен случай, машината трябва да бъде върната на производителя за основен ремонт.

Ако решите да спрете да използвате машината, се препоръчва да отстраните батериите и да ги изхвърлите на оторизирано място за събиране.

Също така трябва да се уверите, че всички части от оборудването, които биха могли да представляват опасност, особено за децата са обезопасени.

5. РАБОТА И МОНТАЖ

5.1. Повдигане и транспортиране на опакованата машина

ВАЖНО

По време на всички подежни дейности, се уверете, че опакованата машина е здраво закрепена, за да избегнете преобръщане или случайно изпускане.

Винаги натоварвайте/разтоварвайте камионите в добре осветени места.

Машината, опакована върху дървен палет от производителя, трябва да бъде натоварена чрез подходящо оборудване (вж. Директива на ЕК 89/392 и последващите поправки или допълнения).

Винаги трябва да се използва мотокар за повдигане на опакованата машина. Работете с повишено внимание, за да избегнете удряне или преобръщане на машината.

5.2. Проверки при доставка

Когато доставчикът достави машината, уверете се, че опаковката и машината са цели и невредими. Ако машината е повредена, уведомете доставчика за повредата и преди да приемете стоката, си запазете правото (в писмен вид) да поискате компенсация за повредата.

5.3. Разопаковане

ВАЖНО

Когато разопакова машината, операторът трябва да разполага с необходимите защитни средства (ръкавици, очила, т.н.), за да ограничите риска от инциденти.

Разопакувайте машината, както следва:

- разрежете и отстранете найлоновите каишки с ножици или клещи;
- отстранете картоната;
- в зависимост от модела, отстранете металните скоби или отрежете найлоновите каиши, фиксиращи шасито на машината върху палета;
- чрез наклонена рампа, избутайте машината назад извън палета;
- преместете машината встрани от опаковката.

Опаковката може да бъде запазена, за да се използва повторно за защита на машината, ако бъде преместена на друго място или в сервиз.

В противен случай трябва да я изхвърлите съгласно настоящото законодателство.

5.4. Повдигане и транспортиране на машината

ВАЖНО

Всички фази трябва да бъдат извършени в достатъчно осветена стая и при подходящи за ситуацията предпазни мерки.

Операторът трябва винаги да носи предпазни средства.

За да натоварите машината върху транспортни средства, процедирайте както следва:

- Изпразнете кофата
- поставете машината върху палета и я закрепете с пластмасови ремъци или метални скоби;
- повдигнете палета (с машината) като използвате мотокар и го натоварете на транспортното средство;
- прикрепете машината върху транспорта чрез кабели, свързани с палета или самата машина.

6. ПРАКТИЧЕСКО РЪКОВОДСТВО ЗА ОПЕРАТОРА

6.1. Механизми за управление – Описание 512 – 712 RIDER

С оглед на фиг. С, машината има следните механизми за управление и индикатори:

Превключвател On/OFF (фиг. С, реф. 1): включва и изключва машината

Спешен бутон (фиг. А, реф. 16) включва/изключва всички функции на машината.

Бутон всмукване (фиг. С, реф. 2) включва/изключва функцията за всмукване.

Бутон четки (фиг. С, реф. 3) включва/изключва работата на четките.

Бутон филтърно сито (фиг. С, реф. 4) включва филтърното сито.

Светодиод за заряд на акумулаторната батерия (фиг. С, реф. 5) 3 светодиода, показващи заряда на акумулаторната батерия:

зелена светлина акумулаторната батерия е напълно заредена

жълта светлина акумулаторната батерия е почти изтощена, заредете

червена светлина акумулаторната батерия е изтощена

Светодиод за натиск на централна четка (фиг. С, реф. 6) 6 светодиода, показващи натиска на централната четка върху работната повърхност. Налягането, упражнено от четките върху пода, се изчислява чрез потока, погълнат от мотора на централната четка:

зелени светлини, лек натиск

жълта светлина, среден натиск

червена светлина, висок натиск

Ако червеният светодиод (LED 6) светне, всички светлини започват да мигат.

Две минути след като светне червената светлина, работата на четката ще спре автоматично.

Дръжка за регулиране на натиска на централната четка (фиг. А, реф. 8) регулира натиска на четката върху пода.

Ускоряващо копче (фиг. А, реф. 9), задава скоростта на машината.

Копче за повдигане на предната клапа (фиг. А, реф. 10), подвигва предната клапа за събиране на големи отломки.

Лост за повдигане на страничната четка (фиг. А, реф. 11): повдига и сваля страничната четка.

Селектор за посока (фиг. С, реф. 7) настройва машината за движение напред или назад

Дисплей (фиг. С, реф. 8). показва алармените кодове

Спирачка (фиг. А, реф. 12) спирачка за паркиране (АКТИВИРАНА ЧРЕЗ БЕЛИЯ ЛОСТ) и сервисна спирачка

Бутон СТАРТ (фиг. А, реф. 17) Електрическо стартиране на двигателя с вътрешно горене

6.2. Механизми за управление – Описание 512 – 712

С оглед на фиг. С, машината има следните механизми за управление и индикатори:

Превключвател On/OFF (фиг. С, реф. 1): включва и изключва машината

Бутон всмукване (фиг. С, реф. 2) включва/изключва функцията за всмукване.

Бутон филтърно сито (фиг. С, реф. 4) включва филтърното сито.

Светодиод за заряд на акумулаторната батерия (фиг. С, реф. 5) 3 светодиода, показващи заряда на акумулаторната батерия:

зелена светлина акумулаторната батерия е напълно заредена

жълта светлина акумулаторната батерия е почти изтощена, заредете

червена светлина акумулаторната батерия е изтощена

Дръжка за регулиране на натиска на централната четка (фиг. В, реф. 8) регулира натиска на четката върху пода.

Задвижващо копче (фиг. В, реф. 9), позволява задвижване на машината.

Копче за повдигане на предната клапа (фиг. В, реф. 10), подвигва предната клапа за събиране на големи отломки.

Лост за повдигане на страничната четка (фиг. В, реф. 11): повдига и сваля страничната четка.

Спирачка (фиг. В, реф. 12) спирачка за паркиране

Светодиод за всмукване (фиг. С, реф. 9) показва статуса на всмукването ВКЛ/ИЗКЛ

6.3. Монтиране на странична четка

ВАЖНО

Тази операция трябва да се извършва при изключена машина и изваден ключ

Процедирайте по следния начин (фиг. D):

- Повдигнете предната част на машината
- Поставете четката и я фиксирайте с предоставената шайба и винт (фиг. D, ред. 1).
- Развийте двата винта (фиг. E, реф. 1), регулирайте височината на четката и затегнете винтовете отново.

6.4. Подготовка на машината за работа

ВАЖНО

Преди да започнете работа, носете гащеризон, предпазители за ушите, неплъзгащи се обувки, маска за защита на дихателните пътища, ръкавици и други предпазни средства, наложени от работната среда.

6.4.1. Двигател с вътрешно горене: подготовка

Прочетете внимателно ръководството за двигателя, приложено към ръководството за машината, и проверете нивото на маслото в двигателя. Ако е ниско, допълнете, носейки предпазни ръкавици.

Напълнете с гориво.

6.4.2. Акумулаторни батерии: монтаж и свързване

Акумулаторните батерии обикновено се доставят пълни с киселина и готови за употреба.

Ако акумулаторните батерии са сухи, преди да ги монтирате на машината, процедирайте както следва:

- отстранете капачките и напълнете всички елементи със специален разтвор на сярна киселина, докато пластините бъдат напълно покрити (това изисква поне няколко рунда за всеки елемент);
- оставете за 4-5 часа, за да позволите на въздушните мехурчета да излязат на повърхността и пластините да абсорбират електролита;
- уверете се, че нивото на електролита още е над пластините и ако е необходимо, допълнете с разтвор на сярна киселина;
- затворете капачките;

- монтирайте батериите на машината (като следвате процедурата, описана по-долу).

Преди да включите машината за първи път, заредете батериите.

! ОПАСНОСТ

Проверете дали всички превключватели на контролния панел са в позиция „0” (изключено).

Уверете се, че сте свързали изводите, означени с „+” към плюса на акумулаторната батерия. Не проверявайте зареждането на батерията чрез искрене.

Стриктно спазвайте инструкциите, дадени по-долу, тъй като късо съединение при акумулаторните батерии може да доведе до експлозия.

- Завъртете горния обтекател през 90° към задната част на машината.
- Поставете батерията/ите в отделението.
- Свържете батерията/ите.

👉 ВАЖНО

Монтирайте акумулаторните батерии в машината чрез инструменти, съответстващи на тяхното тегло.

Плюсовете и минусите имат различен диаметър.

- Завъртете горния обтекател
- Когато използвате машината, следвайте инструкциите по-долу.

6.4.3. Акумулаторни батерии: отстраняване

! ОПАСНОСТ

Когато отстранява акумулаторните батерии, операторът трябва да бъде екипиран с необходимите лични предпазни средства (ръкавици, очила, гащеризон, предпазни обувки, т.н.), за да се намали риска от инциденти. Уверете се, че превключвателите на контролния панел са на позиция "0" (изкл.) и машината е изключена. Съхранявайте далече от открит огън, не давайте на късо полюсите на акумулаторната батерия, не предизвиквайте искри и не пушете. Процедирайте, както следва:

- разкачете кабелите на акумулаторната батерия и клемите от полюсите.
- Ако е необходимо, отстранете устройствата, които фиксират батерията към основата на машината.
- повдигнете батериите от отделение като използвате подходящо повдигащо оборудване.

6.4.4. Зарядно устройство за акумулаторни батерии

ВАЖНО

Никога не позволявайте батериите да се изтощят твърде много, защото това може да ги повреди непоправимо.

6.4.5. Избор на зарядното устройство

Уверете се, че зарядното устройство е съвместимо с акумулаторните батерии, които ще бъдат зареждани.

цилиндрични оловни акумулаторни батерии: препоръчва се да използвате автоматично зарядно устройство. Въпреки това, трябва винаги да се консултирате с производителя на зарядното устройство и ръководството, за да потвърдите избора.
гел акумулаторни батерии: използвайте специфично зарядно за вида акумулатор.

6.4.6. Подготовка на зарядното устройство

Ако желаете да използвате зарядно устройство, което не е предоставено с машината, трябва да го снабдите с конектора, доставен с машината.

За да инсталирате конектора, процедирайте както следва:

- отстранете около 13 мм от защитната обвивка на червено-черните проводници на зарядното устройство;
- поставете проводниците във връзките на конектора и ги стиснете силно с подходящи клещи;
- спазвайте полярността (червен проводник + черен проводник –), когато поставяте проводниците в конектора.
- Поставете окабеления конектор в конектора в машинното отделение.

6.5. Работа

І ИНФОРМАЦИЯ

Ако използвате машината за първи път, препоръчваме първо да опитате на широка повърхност без препятствия, за да се запознаете добре.

Въвеждане в експлоатация/употреба 512 – 712 RIDER:

І ИНФОРМАЦИЯ

Седалката (фиг. А, реф. 15) има сензор за безопасност, който позволява на машината да се движи, само когато операторът е седнал.

- Подгответе машината, както е описано в горния параграф.
- Повдигнете лоста за повдигане на страничната четка (фиг. А, реф. 11):
- Завъртете превключвателя (фиг. С, реф. 1) на позиция „1“.
- Проверете светодиодите (фиг. С, реф. 5), за да се уверите, че батериите да напълно заредени. В противен случай заредете батериите (**версия с АКУМУЛАТОРНА БАТЕРИЯ**).
- Отворете обтекателя и използвайте дръжката за стартиране на двигателя с вътрешно горене Когато двигателят е студен, трябва да използвате и дросела (**ДВИГАТЕЛ С ВЪТРЕШНО ГОРЕНЕ с ръчен старт**).
- Натиснете бутона за електрическо стартиране на двигателя с вътрешно горене (фиг. Ам, реф. 17) (ДВИГАТЕЛ С ВЪТРЕШНО ГОРЕНЕ с електрически старт).
- Натиснете бутона за четките (фиг. С, реф. 3), когато четките са активни, светодиодът на бутона се включва. Повторното му натискане спира четките, смукателният мотор се включва автоматично.
- Използвайте ускоряващото копче, за да активирате задвижването (фиг. А, реф. 9).

І ИНФОРМАЦИЯ

За да настроите максималната работна скорост, процедирайте по следния начин:

1. При изключена машина, завъртете превключвателя (фиг. С, реф. 1) на позиция „1“.
2. Придвигнете се напред с машината като използвате ускоряващото копче (фиг. А, реф. 9), за да изберете необходимата максимална скорост, след което преместете селектора за задвижване (фиг. С, реф. 7) до централна позиция. Запомняването на скоростта се обозначава със звуков сигнал.

За да върнете максималната работна скорост, зададена от оператора, включете и изключете машината чрез превключвателя (фиг. С, реф. 1) или повторете инструкциите в точка 2, завъртайки ускоряващото копче (фиг. А, реф. 9) колкото може (**МАКС. СКОРОСТ**).

Задната скорост не може да бъде променяна.

- Регулирайте натиска на централната четка върху пода като използвате копчето (фиг. А, реф. 8) според вида под и замърсявания, които ще бъдат вдигани. Завъртете го по часовниковата стрелка, за да повишите натиска, и обратно на часовниковата стрелка, за да намалите натиска върху работната повърхност.
- Свалете лоста за повдигане на страничната четка (фиг. А, реф. 11):
- Започнете да почиствате, да движите дръжката с ръце и управлявате контролния панел.

Въвеждане в експлоатация/употреба 512 - 712:

- Подгответе машината, както е описано в горния параграф.
- Повдигнете лоста за повдигане на страничната четка (фиг. В, реф. 11):
- Завъртете превключвателя (фиг. С, реф. 1) на позиция „1“.
- Проверете светодиодите (фиг. С, реф. 5), за да се уверите, че батериите да напълно заредени. В противен случай заредете батериите (**версия с АКУМУЛАТОРНА БАТЕРИЯ**).
- Отворете обтекателя и използвайте дръжката за стартиране на двигателя с вътрешно горене Когато двигателят е студен, трябва да използвате и дросела (**ДВИГАТЕЛ С ВЪТРЕШНО ГОРЕНЕ с ръчен старт**).
- Използвайте лоста, за да активирате задвижването (фиг. 2, реф. 2)
- Натиснете бутона за всмукване (фиг. В, реф. 9).
- Регулирайте натиска на централната четка върху пода като използвате копчето (фиг. В, реф. 8) според вида под и замърсявания, които ще бъдат вдигани. Завъртете го по часовниковата стрелка, за да повишите натиска, и обратно на часовниковата стрелка, за да намалите натиска върху работната повърхност.
- Свалете лоста за повдигане на страничната четка (фиг. В, реф. 11):
- Започнете да почиствате, да движите дръжката с ръце и управлявате контролния панел.

ВАЖНО

За да избегнете повреждане на третирания под, избягвайте да въртите четките, когато машината е неподвижна.

ВАЖНО

Не вдигайте кабели, връв или найлонови ленти.



ВАЖНО ВАЖНО

На всеки 30 минути работа активирайте бутона за филтърното сито (фиг. С, реф. 4) за 30 секунди, за да почистите смукателния филтър. По време на тази операция смукателният вентилатор ще се изключи автоматично.

ВАЖНО

Избягвайте да минавате през локви. Ако работната повърхност е мокра, можете да използвате машината само ако изключите смукателния вентилатор

(фиг. С, реф. 2), тъй като влажната/мократа мръсотия намалява работата на смукателния филтър.

Изпразване на кофата за отпадъци:

Преди да изпразните кофата, уверете се, че всички функции на машината са изключени;

ВАЖНО

Когато изпразвате кофата, винаги носете маска, за да предпазите дихателните пътища от праха, който винаги е налице при тази операция.

Предна кофа:

- Използвайте дръжката, за да освободите кофата (фиг. В, реф. 12) **512-712**.
- Използвайте дръжката, за да освободите кофата (фиг. В, реф. 13) **512-712 RIDER**.
- Хванете кофата и я плъзнете навън.
- Изпразнете кофата.
- Поставете кофата отново.
- Използвайте дръжката, за да блокирате кофата на място (фиг. В, реф. 12) **512-712**.
- Използвайте дръжката, за да блокирате кофата (фиг. А, реф. 13) **512-712 RIDER**.

Задна кофа:

- Освободете кофата като повдигнете и завъртите двете щипки (фиг. В, реф. 13) **512-712**.
- Освободете кофата като повдигнете и завъртите двете щипки (фиг. А, реф. 14) **512-712 RIDER**.
- Хванете кофата и я отстранете от машината.
- Изпразнете кофата.
- Поставете кофата отново.
- Блокирайте кофата на място като завъртите двете щипки и ги натиснете, когато са в позиция.

Спиране:

- Преместете машината до зоната за паркиране
- Спрете машината като освободите дръжката (фиг. В, реф. 9) **512-712**, освобождавайте ускоряващото копче (фиг. А, реф. 9) **512-712 RIDER**.
- Завъртете четките като използвате бутон (фиг. С, реф. 3) **512-712 RIDER**.
- Спрете всмукването (фиг. С, реф. 9) **512-712**
- Повдигнете лоста за повдигане на страничната четка (фиг. А/В, реф. 11):
- Завъртете превключвателя (фиг. С, реф. 1) на позиция „0”.

7. ПЕРИОДИ НА НЕАКТИВНОСТ

- Откачете акумулаторната батерия. За да оптимизирате работния живот на батерията, тя трябва да се зарежда на всеки 30/40 дни. Ако нивото на разтвор е ниско, допълнете с дестилирана вода.
- Изпразнете кофите.
- Почистете цялата машина.
- Почистете смукателния филтър.

8. ИНСТРУКЦИИ ЗА ПОДДРЪЖКА

! ОПАСНОСТ

Поддръжката на електрическата мрежа и всички други операции, които не са изрично описани в това ръководство, трябва да бъдат извършвани само от специализиран персонал, съгласно настоящото законодателство за безопасност и както е описано в ръководството за поддръжка.

За всяка поддръжка на двигателя, вижте книгата с инструкции.

! ОПАСНОСТ

Никога не извършвайте дейности по поддръжката без преди това да откачите акумулаторните батерии от електрическата мрежа на машината.

8.1. Поддръжка - Общи правила

Извършването на редовна поддръжка съгласно инструкциите на производителя подобрява работата и удължава работния живот на машината.

Когато почиствате машината, съблюдавайте следното:

1. избягвайте употребата на почистващи устройства под високо налягане. Водата може да проникне в електрическото отделение или моторите, като така доведе до повреда или риск от късо съединение.
2. не използвайте пара, за да избегнете деформиране на пластмасовите части;
3. не използвайте въглеродороди или разтворители, защото могат да повредят обтекателите и гумените части.

8.2. Рутинна поддръжка

8.2.1. Външни странични четки: подмяна

- Завъртете обтекателите.

- Отстранете задните колела
- Развийте винтовете, фиксиращи клапата към шасито (фиг. F, реф. 1).
- Подменете с нови клапи.

8.2.2. Задна кофа: подмяна

- Отстранете задните колела
- Отстранете задната кофа
- Развийте горните щифтове, фиксиращи клапата (фиг. F, реф. 3).
- Хванете клапата и дръпнете (фиг. F, реф. 4).
- Подменете клапата, поставете двата щифта в съответните отвори
- Завийте фиксиращите щифтове и сглобете машината.

8.2.3. Централна четка: подмяна

- Отстранете предната кофа (фиг. A / B, реф. 2)
- Развийте винтовете, фиксиращи четката към оста.
- Отстранете четката
- Подменете четката, като се уверите, че космите на четките са ориентирани правилно.

8.2.4. Странична четка: подмяна

- Повдигнете предната част на машината
- Развийте винта (фиг. D, реф. 1), отстранете износената четка
- Монтирайте новата четка и я фиксирайте с винта (фиг. D, реф. 1).
- Развийте двата винта (фиг. E, реф. 1), регулирайте височината на четката и затегнете винтовете отново.

ВАЖНО

Никога не използвайте предпазители с по-висок ампераж от упоменатото.

Ако предпазителят продължава да изгаря, неизправността в окабеляването, таблата (ако има) или моторите трябва да бъде идентифицирана и поправена. Машината трябва да бъде проверявана от квалифициран персонал.

8.2.5. Предпазители: подмяна

- Завъртете превключвателя (фиг. C, реф. 1) на позиция „0“.
- Завъртете обтекателя, за да получите достъп до машинното отделение
- Отстранете капака на кутията за предпазители
- Проверете предпазителите.
- Подменете с нов бушон.
- Затворете капака отново

Таблица с предпазители: За цялата таблица с предпазители, вижте каталога за резервни части.

8.2.6. Ремък на странична четка: подмяна

- Завъртете горния обтекател.
- Отстранете ремъка (фиг. G, реф. 1) на шайбата (фиг. G, реф. 2).
- Развийте фиксиращия щифт (фиг. G, реф. 3) и куките на страничното рамо (фиг. G, реф. 4) от неподвижния назъбен пръстен.
- Отстранете ремъка (фиг. G, реф. 1) на страничното рамо (фиг. G, реф. 4).
- Подменете ремъка
- Прикрепете страничното рамо (фиг. G, реф. 4) отново към неподвижното назъбено колело.
- Завийте щифта (фиг. G, реф. 3).
- Поставете ремъка (фиг. G, реф. 1) на шайбата (фиг. G, реф. 2).

8.2.7. ЗАДВИЖВАЩ РЕМЪК 512-712: подмяна

- Завъртете обтекателите.
- Отстранете ремъка (фиг. H, реф. 1) от жлеба на шайбите.
- Поставете новия ремък (фиг. H, реф. 1) на шайбите.

8.3. Редовна поддръжка

8.3.1. ЕЖЕДНЕВНИ ОПЕРАЦИИ

- изпразвайте кофите.
- уверявайте се, че няма кабели или ленти, увити около централната четка.
- презареждайте акумулаторните батерии съгласно описаната процедура.

8.3.2. Ежеседмични операции

- проверявайте износването на КЛАПИТЕ. Ако е необходимо, подменете.
- Проверявайте състоянието на смукателния въздушен филтър и се уверявайте, че не е повреден. Ако е необходимо, подменете.
- проверявайте нивото на електролит в акумулаторната батерия и допълвайте с дестилирана вода, ако е необходимо.

8.3.3. Операции на всеки шест месеца

- Електрическата мрежа трябва да бъде проверявана от квалифициран персонал.

ТАБЛИЦА ЗА ПОДДРЪЖКА

- A : При получаване
 B : На всеки 10 часа
 C : На всеки 50 часа
 D : На всеки 100 часа

CHECK	A	B	C	D
Centre brush: make sure there are no straps or nylon cord wrapped around the brush. If necessary, remove		◆		
Centre brush: check wear of the brush			◆	
Side brushes: check wear of the brushes			◆	
Flap / Bin gasket: check wear of the flaps and gaskets			◆	
Dust filter: check that the filter is undamaged and clean			◆	
Tyres: check that the tyres are in good condition and without cuts at the sides				◆
Battery: check the level of acid in the batteries	◆	◆		
Internal combustion engine: replace the engine oil	See engine instructions			
Internal combustion engine: replace oil filter	See engine instructions			
Internal combustion engine: replace air filter	See engine instructions			
Internal combustion engine: clean air filter	See engine instructions			
Internal combustion engine: check oil level	See engine instructions			
General control: check that nuts and screws are tight			◆	

9. ОТСТРАНЯВАНЕ НА НЕИЗПРАВНОСТИ

9.1. Как да разрешите потенциални проблеми 512 – 712 RIDER

ПРОБЛЕМ	ПРИЧИНА	РЕШЕНИЕ
Машината не функционира	Акумулаторната батерия е разкачена	Свържете батерията към машината
	Батерията е изтощена.	Презаредете батерията
	Превключвателят (фиг. С, реф. 1) е на позиция „0“.	Завъртете превключвателя (фиг. С, реф. 1) на позиция „1“.
	Спешният бутон е натиснат (фиг. А, реф. 16)	Освободете спешния бутон (фиг. А, реф. 16)
	Основният соленоиден превключвател е неизправен.	Подменете основния соленоиден превключвател
	Изгорял предпазител	Подменете предпазителя
	Няма гориво	Заредете машината
Смукателният мотор не работи	Изгорял предпазител	Подменете предпазителя
	Превключвателят за вентилатора е на OFF (фиг. С, реф. 2)	Натиснете превключвателя за вентилатора (фиг. С, реф. 2)
	Смукателното реле е неизправно	Подменете релето
	Неизправност на мотора	Подменете мотора
Централната четка на се върти	Изгорял предпазител	Подменете предпазителя
	Превключвателят за четките не е натиснат (фиг. С, реф. 3)	Натиснете превключвателя за четките (фиг. С, реф. 3)
	Смукателното реле е неизправно	Подменете релето
	Светодиод 6 (червено) на (фиг. С, реф. 6) силен натиск на четката	Намалете натиска на централната четка върху работната повърхност.
	Неизправност на мотора	Подменете мотора
Филтърното сито не работи	Изгорял предпазител	Подменете предпазителя
	Релето на филтърното сито е неизправно	Подменете релето
	Превключвателят за филтърното сито не е натиснат (фиг. С, реф. 4)	Натиснете превключвателя за филтърното сито (фиг. С, реф. 4)
	Моторът на филтърното сито е неизправно	Подменете мотора на филтърното сито
Страничната четка не се	Повреден ремък	Подменете ремъка

върти		
Машината вдига прах	Страничните клапи са повредени	Подменете клапите
	Кофата е пълна	Изпразнете кофата
От вентилатора излиза прах	Филтърът е поставен неправилно	Отстранете филтъра и го поставете правилно
	Износени уплътнители	Подменете уплътнителите
Задвижващият мотор не работи	Изгорял предпазител	Подменете предпазителя
	Микропревключвателят под седалката не е натиснат	Седнете правилно на седалката
	Задвижващият мотор е прегрял	Изключете машината и изчакайте няколко минути
	Повреден датчик за топлина	Подменете датчика за топлина
	Повредено задвижващо табло	Подменете задвижващото табло
	Неизправност на мотора	Подменете мотора
	Неизправност на потенциометъра на ускорителя	Подменете потенциометъра

9.2. Как да разрешите потенциални проблеми 512 – 712

ПРОБЛЕМ	ПРИЧИНА	РЕШЕНИЕ
Машината не функционира	Акумулаторната батерия е разкачена	Свържете батерията към машината
	Батерията е изтощена.	Презаредете батерията
	Превключвателят (фиг. С, реф. 1) е на позиция „0“.	Завъртете превключвателя (фиг. С, реф. 1) на позиция „1“.
	Няма гориво	Заредете машината
Смукателният мотор не работи	Изгорял предпазител FU4	Подменете предпазител FU4
	Превключвателят за вентилатора е на OFF (фиг. С, реф. 2)	Натиснете превключвателя за вентилатора (фиг. С, реф. 2)
	Неизправност на мотора	Подменете мотора
Централната четка на се върти	Изгорял предпазител	Подменете предпазителя
	Неизправност на мотора	Подменете мотора
Филтърното сито не работи	Превключвателят за филтърното сито не е натиснат (фиг. С, реф. 4)	Натиснете превключвателя за филтърното сито (фиг. С, реф. 4)
	Моторът на филтърното сито е неизправно	Подменете мотора на филтърното сито
Страничната четка не се върти	Повреден ремък	Подменете ремъка
Машината вдига прах	Страничните клапи са повредени	Подменете клапите
	Кофата е пълна	Изпразнете кофата
От вентилатора излиза прах	Филтърът е поставен неправилно	Отстранете филтъра и го поставете правилно
	Износени уплътнители	Подменете уплътнителите
Задвижващият мотор не работи 512-712	Изгорял предпазител	Подменете предпазителя
	Неизправност на мотора	Подменете мотора

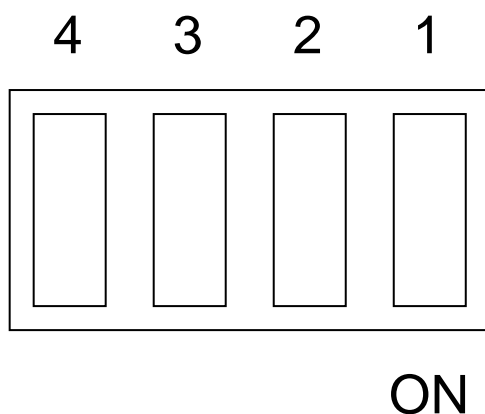
9.3. Показани аларми 512 – 712 RIDER

- Acc** **Ускорител.** Появява се, ако копчето за ускорителя (фиг. А, реф. 9) се активира преди машината да е включена или след като спешният бутон е бил занулен. Освободете копчето за ускорителя и опитайте отново.
- Pot** **Потенциометър.** Появява се, ако потенциометърът за скорост е неизправен или повреден. Задвижването е спряло. Освободете копчето и опитайте отново. Ако съобщението остане, потенциометърът може да е неизправен.
- Lim** **Ограничение.** Появява се, ако се появи проблем с вътрешното МОП термално ограничение. Задвижването е спряло. Освободете копчето за ускорителя и опитайте отново. Ако проблемът продължи, изчакайте няколко минути.
- Hot** **Прегряване.** Когато сензорът за прегряване на мотора се включи, изчакайте няколко минути моторът да изстине.
- MoS** **МОП.** Появява се, когато МОП структурата е в късо съединение. Всички функции на машината се спират.
- bLt** **Блокирано задвижване.** Появява се, когато волтажът на батерията е твърде нисък. Презаредете батериите.
- AcS** **Неизправност в контрола на четките.** Появява се, когато има неизправност в релето, контролиращо четката. Изключете мотора на четката, след което го включете отново. Ако съобщението не изчезне, релето може да е разкачено или контролният елемент на таблото да е неизправен.
- AcA** **Неизправност в контрола на всмукването.** Появява се, когато има неизправност в релето, контролиращо всмукването. Изключете мотора на всмукването, след което го включете отново. Ако съобщението не изчезне, релето може да е разкачено или контролният елемент на таблото да е неизправен.
- NoFR** **Неизправност в общ соленоиден превключвател KM1.** Появява се, когато общият соленоиден превключвател е неизправен. Изключете и включете машината отново. Ако съобщението не изчезне, соленоидният превключвател може да е неправилно свързан или разкачен, или контролният елемент на таблото да е неизправен.

10. НАСТРОЙВАНЕ НА ТАБЛОТО НА КОНТРОЛНИЯ ПАНЕЛ 512 – 712 RIDER

І ИНФОРМАЦИЯ

Ако бъде подменено контролното табло, уверете се, че превключвателите за загребване са настроение съгласно използваната машина.



- SW1 (ON) = захранване на машината 12 V
- SW2 (ON) = акумулаторни батерии с гел
- SW3 (ON) = версия „RIDER”
- SW4 (ON) = Двигател с вътрешно горене



IP Cleaning S.r.l.

Viale Treviso 63

30026 Summaga di Portogruaro

Venezia (Italy)

T: +39 0421 205511

F: +39 0421 204227

E: www.ipcworldwide.com

W: info@ipcworldwide.com

