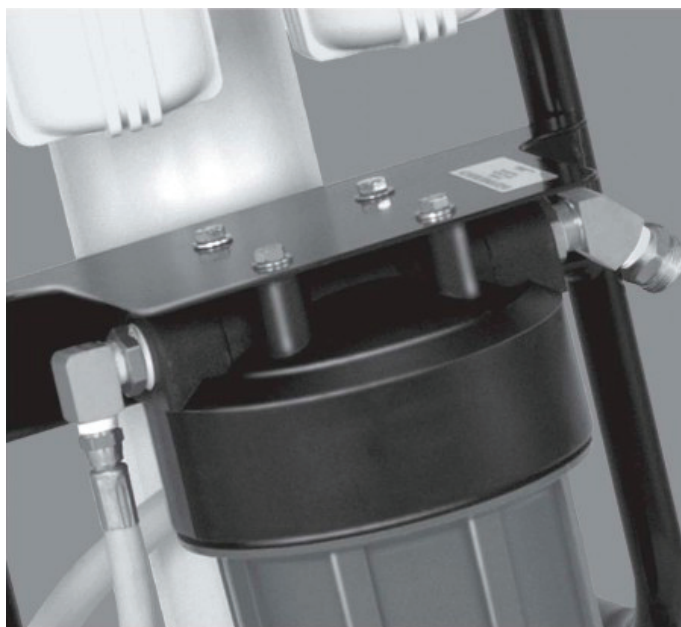
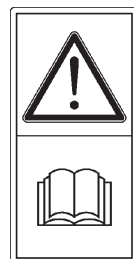




**IPC Eagle**



## **HighPure**

Mod. HP 0 - HP E - HP B

**MANUALE ISTRUZIONI/INSTRUCTIONS MANUAL/MANUEL D' INSTRUCTIONS/MANUAL DE INSTRUCCIONES**

Italiano.....	Pag. 6
English.....	Pag. 14
Français.....	Pag. 22
Español.....	Pag. 30

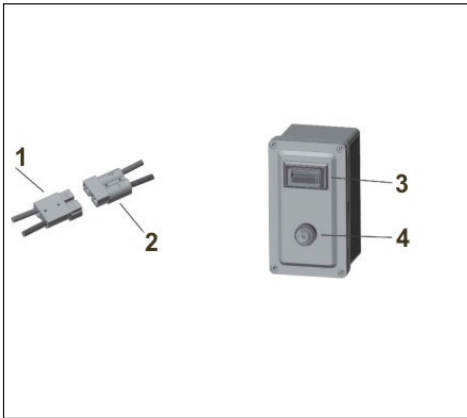


Fig. 1

- 1) Connettore Batteria
- 2) Connettore Centralina
- 3) Interruttore Pompa
- 4) Indicatore liv. Batt.

- 1) Connecteur de batterie.
- 2) Connecteur de centrale.
- 3) Interrupteur de pompe.
- 4) Indicateur de niveau de batterie.

- 1) Battery Connector.
- 2) Switchbox Connector.
- 3) Pump Control switch.
- 4) Battery level indicator.

- 1) Conector de la batería.
- 2) Conector de la centralita
- 3) Interruptor de la bomba.
- 4) Indicador de nivel de la batería.

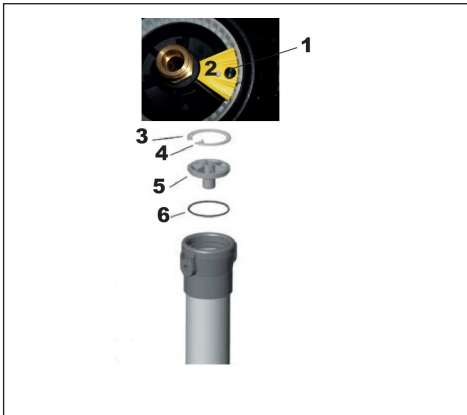


Fig. 2

- 1) Pomolo o Vite.
- 2) Inserto di Sicurezza.
- 3) Anello Elastico.
- 4) Linguetta.
- 5) Coperchio.
- 6) Guarnizione O-Ring.

- 1) Poignée ou vis.
- 2) Insert de sécurité.
- 3) Bague élastique.
- 4) Langüetta.
- 5) Couvercle.
- 6) Joint torique.

- 1) Knob or Screw.
- 2) Safety insert.
- 3) Snap ring.
- 4) Tab.
- 5) Vessel Cap.
- 6) O-Ring.

- 1) Volante o tornillo.
- 2) Inserción de seguridad.
- 3) Anillo elástico.
- 4) Lengüeta.
- 5) Tapa.
- 6) Junta tórica OR.



Fig. 3

- 1) Contenitore membrana a Osmosi Inversa.
- 2) Contenitore filtro a sedimentazione.
- 3) Contenitore Filtro a Carboni Attivi.
- 4) Contenitore Cartuccia resina Deionizzante.

- 1) Récipient de membrane à osmose inverse.
- 2) Récipient du filtre à sédimentation.
- 3) Récipient du filtre à charbons actifs.
- 4) Récipient de la cartouche de résine déionisante.

- 1) Reverse Osmosis membrane Vessel.
- 2) Sediment filter housing.
- 3) Carbon filter housing.
- 4) Deionizing resin cartridge housing.

- 1) Recipiente membrana de ósmosis inversa.
- 2) Recipiente filtro de sedimentación.
- 3) Recipiente filtro de carbones activados.
- 4) Recipiente cartucho resina desionizadora.



Fig. 4

- 1) Flussometro - Contatore Acqua.
- 2) Valvola di Drenaggio.
- 3) Tubo uscita acqua di scarico.

- 1) Débitmètre - Compteur d'eau.
- 2) Vanne de drainage.
- 3) Tuyau de sortie de l'eau usée.

- 1) Flow meter.
- 2) Flush water valve.
- 3) Waste water outlet hose.

- 1) Medidor de flujo - Contador de agua.
- 2) Válvula de drenaje.
- 3) Tubo de salida del agua de desagüe.



Fig. 5

- 1) Manometro.
- 2) Flussometro - Contatore Acqua.
- 3) Ingresso Acqua Alimentazione.
- 4) Uscita Acqua Pura.

- 1) Manomètre.
- 2) Débitmètre - Compteur d'eau.
- 3) Entrée d'eau d'alimentation.
- 4) Sortie d'eau pure.

- 1) Pressure Gauge.
- 2) Flow meter.
- 3) Feed water inlet.
- 4) Pure water outlet.

- 1) Manómetro.
- 2) Medidor de flujo - Contador de agua.
- 3) Entrada del agua de alimentación.
- 4) Salida del agua pura.



Fig. 6

- 1) Manometro.
- 2) Interruttore Motore.
- 3) Ingresso Acqua Alimentazione.
- 4) Uscita Acqua Pura.

- 1) Manomètre.
- 2) Interrupteur du moteur.
- 3) Entrée d'eau d'alimentation.
- 4) Sortie d'eau pure.

- 1) Pressure Gauge.
- 2) Motor Switch.
- 3) Feed water inlet.
- 4) Pure water outlet.

- 1) Manómetro.
- 2) Interruptor del motor.
- 3) Entrada del agua de alimentación.
- 4) Salida del agua pura.



Utilizzare gli appropriati Dispositivi di Protezione Individuale.

Use appropriate Personal Protective Equipment.

Utiliser les dispositifs de protection individuelle appropriés.

Utilice los Elementos de Protección Individual adecuados.

## ISTRUZIONI ORIGINALI

Il testo è stato attentamente controllato, tuttavia, eventuali errori di stampa dovranno essere comunicati al costruttore.

Ci si riserva, inoltre, allo scopo di migliorare il prodotto, il diritto di apportare modifiche per l'aggiornamento di questa pubblicazione senza preavviso.

E' inoltre vietata qualsiasi riproduzione, anche parziale del presente libretto, senza l'autorizzazione del costruttore.

Le istruzioni più importanti sono contrassegnate dal simbolo:



## PREFAZIONE



Il presente libretto deve essere letto prima di procedere all'installazione, alla messa in funzione e all'utilizzo dell'apparecchio. Costituisce parte integrante del prodotto.

Leggere attentamente le avvertenze ed istruzioni contenute nel presente libretto, in quanto forniscono importanti indicazioni riguardanti la **sicurezza d'uso** e la **manutenzione**. Particolare attenzione va data alle avvertenze generali d'uso.

Conservare con cura questo libretto di istruzioni per ogni ulteriore consultazione.

Gli apparecchi in materia di sicurezza vengono costruiti in accordo alle norme vigenti.

Il contenuto del presente libretto deve essere portato a conoscenza dell'utilizzatore dell'apparecchio.

## CLASSIFICAZIONE

L'utente deve rispettare le condizioni di utilizzo dell'apparecchio previste dalle norme, in particolare deve attenersi alla descritta classificazione:

L' apparecchiatura equipaggiata con motore elettrico ai fini della protezione contro la scossa elettrica è un apparecchio di **classe I**.

L' apparecchiatura viene regolata in fabbrica e tutti i dispositivi di sicurezza in essa contenuti sono sigillati. **E' vietato alterare la loro regolazione.**

L' apparecchiatura deve essere sempre utilizzata su un terreno consistente ed in piano.

Il non rispetto di questa prescrizione può essere causa di pericolo.

L' apparecchiatura non deve essere utilizzata in presenza di atmosfera corrosiva o potenzialmente esplosiva (vapori, gas).

L'allacciamento elettrico deve essere effettuato nel rispetto delle norme vigenti (attenersi a quanto previsto dalla Norma IEC 60364-1) e in accordo alle istruzioni del costruttore.

Verificare che la portata elettrica dell'impianto e delle prese di corrente siano adeguate alla potenza massima dell'apparecchio indicata in targa (W).

In caso di dubbio rivolgersi a personale professionalmente

qualificato.

Far applicare la spina di tipo adatto da personale professionalmente qualificato.

Un errato allacciamento può causare danni a persone, animali, cose, nei confronti dei quali il costruttore non può essere considerato responsabile.



Prima di collegare l'apparecchiatura accertarsi che i dati di targa siano rispondenti a quelli della rete di distribuzione elettrica.

**ATTENZIONE:** In caso di utilizzo di prolunghe per l'alimentazione dell'apparecchio utilizzare cavi di sezione adeguata e comunque mai inferiore ai 1,5 mmq.

La sicurezza elettrica dell'apparecchiatura è assicurata soltanto quando la stessa è correttamente collegata ad un efficace impianto di messa a terra come previsto dalle vigenti norme di sicurezza elettrica (attenersi a quanto previsto dalla Norma IEC 60364-1).

E' necessario verificare questo fondamentale requisito di sicurezza, in caso di dubbio, richiedere un controllo accurato dell'impianto da parte di personale professionalmente qualificato.

Il costruttore non può essere considerato responsabile per eventuali danni causati dalla mancanza di messa a terra dell'impianto.

L' apparecchiatura è disinserita dalla rete elettrica solo scollegando la spina dalla presa di corrente.

## DESTINAZIONE D'USO

L'apparecchiatura è destinata esclusivamente alla produzione di acqua pura utilizzabile per la pulizia di pannelli solari/fotovoltaici, vetrate, veicoli, e superfici lavabili in genere mediante gli accessori di serie od optional forniti dal costruttore. L' acqua prodotta NON è utilizzabile per il consumo umano. Non utilizzare l' apparecchiatura in caso di pioggia, neve, ecc.. Ogni altro uso è da considerarsi improprio ed irragionevole.

### Esempi di uso irragionevole e/o improprio sono:

- Usare l' apparecchiatura sotto la pioggia, al gelo o in presenza di forte vento.
- Pulire superfici non idonee al trattamento con acqua pura.
- Utilizzare l'apparecchiatura per la pulizia di animali, persone, ecc.
- Sostituire gli accessori durante l'erogazione.
- Spostare l'apparecchio tirando il cavo elettrico.
- Utilizzare l'apparecchio con il cavo elettrico danneggiato.
- Pulire l'apparecchio con getti d'acqua.
- Pulire l'apparecchio collegato alla rete elettrica.
- Usare l'apparecchio con mani e/o piedi bagnati.
- Lasciare incustodito l'apparecchio funzionante.
- Usare l'apparecchio senza le protezioni (pannelli, griglie).
- Ostruire le aperture o fessure di ventilazione e smaltimento del calore.

Utilizzare solamente accessori originali che offrono le maggiori caratteristiche di qualità e sicurezza. Il mancato uso di accessori originali libera il costruttore da ogni responsabilità.

## PRINCIPIO DI FUNZIONAMENTO

Il volume di acqua pura prodotta in un qualsiasi impianto ad osmosi inversa dipende dalla temperatura. L'acqua di alimentazione più fredda, ossia quella di fine autunno, inverno e inizio primavera, produrrà un minor volume (lt/min.) di acqua pura. L'acqua più calda, ossia quella di fine primavera, estate ed inizio autunno, produrrà un maggior volume (lt/min.) di acqua pura.

Il sistema ad osmosi inversa (RO) di questo impianto eliminerà dall'acqua di alimentazione fino al 98% dei sali totali disciolti (TDS). Ad esempio, se la vostra acqua di alimentazione contiene 200 parti per milione (ppm) di TDS, l'acqua prodotta per osmosi inversa conterrà al massimo 4 ppm di TDS.

L'acqua prodotta per osmosi inversa passa attraverso la resina deionizzante (DI) che elimina i sali disciolti rimanenti, producendo acqua con un contenuto totale di sali disciolti (TDS) equivalente a 0 ppm. La resina deionizzante agisce come una spugna che assorbe i sali disciolti, e va sostituita una volta saturata.

L'apparecchiatura con sistema di pompaggio alimentato a corrente continua, utilizza una batteria a 12V 33Ah per portare la pressione dell'acqua ad un massimo di circa 4-5 bar (un pressostato interno blocca la pompa qualora la pressione raggiunga circa 7 bar).

L'apparecchiatura con sistema di pompaggio alimentato a corrente alternata innalza la pressione dell'acqua di ingresso a circa 6 - 7 bar. Questa maggiore pressione genera un volume decisamente superiore di acqua pura.

Il filtro a sedimentazione elimina dall'acqua di alimentazione tutte le particelle solide di grandezza superiore a 5 micron, e va sostituito dopo aver filtrato circa 19000 litri di acqua (5000 galloni), 22800 litri circa (6000 galloni) per le versioni con sistema di pompaggio.

Il filtro a carboni attivi elimina il cloro presente nell'acqua di alimentazione. Il cloro danneggia la membrana osmotica, rendendola inefficace. Il filtro a carboni attivi può trattenerne solo una quantità limitata di cloro e va sostituito ogni 19000 litri circa (5000 galloni) di acqua filtrata, 22800 litri circa (6000 galloni) per le versioni con sistema di pompaggio.

L'eventuale inutilizzo dell'apparecchiatura per lunghi periodi rappresenta un aspetto importante. E' necessario impedire che nei filtri si sviluppino alghe e batteri per la presenza di acqua stagnante. E' necessario inoltre non lasciare seccare la membrana e la resina deionizzante. Per maggiori istruzioni, si prega di fare riferimento alla sezione "Accantonamento" di questo manuale.

L'impianto va protetto dal gelo.

## OPERAZIONI PRELIMINARI

### Disimballaggio:

Dopo aver disimballato l'apparecchiatura assicurarsi dell'integrità della stessa.

In caso di dubbio non utilizzare l'apparecchiatura e rivolgersi al proprio rivenditore. Gli elementi dell'imballo (sacchetti, scatole, chiodi, ecc.) non devono essere lasciati alla portata dei bambini

in quanto potenziali fonti di pericolo e devono essere smaltiti o conservati nel rispetto delle normative ambientali nazionali.

### Montaggio di parti smontate dalla macchina.

Le parti fondamentali e di sicurezza della macchina vengono assemblate dal costruttore. Alcuni elementi secondari dell'apparecchio possono essere forniti smontati.

Il montaggio di queste parti dovrà essere eseguito dall'utilizzatore tenendo conto delle istruzioni di montaggio.



### Targhetta di identificazione:

Assicurarsi all'atto dell'acquisto che il prodotto sia provvisto di targhetta. In caso contrario avvertire immediatamente il costruttore e/o rivenditore.

Gli apparecchi sprovvisti di targhetta non devono essere usati pena la decadenza di ogni responsabilità da parte del costruttore. Prodotti sprovvisti di targhetta devono essere considerati anonimi e potenzialmente pericolosi.

Le principali caratteristiche tecniche dell'apparecchiatura sono riportate in una targhetta posta sulla parte posteriore dell'apparecchio.

L'utilizzatore deve accertarsi che, nei luoghi in cui viene usato l'apparecchio, siano rispettate tutte le norme di sicurezza, quali:

- impianti elettrici efficienti;
- non presenza di atmosfere esplosive, facilmente infiammabili, tossiche o corrosive.

Si raccomanda inoltre di non utilizzare l'apparecchio in condizioni particolari per le quali è ammesso solo l'uso di apparecchi in classe II.

### Apparecchiatura con Alimentazione a Corrente Continua: Nota: I seguenti componenti non sono inclusi nel sistema di pompaggio alimentato a batteria:

Q.tà 1 - Batteria al gel 12V 33Ah che non richiede manutenzione.

Q.tà 1 - Caricabatteria adatto per batterie al gel.

- Collegare il connettore ad attacco rapido della batteria a quello della centralina della pompa. (fig. 1).

- L'interruttore sulla centralina della pompa è del tipo automatico. In caso di sovraccarico del circuito della pompa, l'interruttore può essere resettato riportandolo in posizione "0" per qualche istante.

### Funzionamento del sistema di pompaggio alimentato a corrente continua:

Per assicurare una durata ottimale della batteria, questa non deve essere scaricata oltre il 30% della sua capacità. La centralina ha un indicatore di livello batteria:

**VERDE** quando la carica non scende al di sotto del 40%,

**GIALLO** quando la carica scende al 30%,

**ROSSO** per indicare che la batteria ha bisogno di essere ricaricata immediatamente.

La durata di funzionamento dell'apparecchiatura è di circa 12 ore con una batteria caricata completamente.

### Ricarica della batteria:

1. Collegare il caricabatteria alla rete elettrica.
2. Togliere il connettore della batteria dalla centralina e collegarlo al caricabatteria.



Sul caricabatteria sono presenti 3 indicatori luminosi:

**ROSSO** - Primo stadio di ricarica in corso.

**GIALLO** - Secondo stadio di ricarica in corso.

**VERDE** - Fine ciclo di ricarica.

Nota: il ciclo di ricarica della batteria richiede circa 5 ore. Non scollegare ASSOLUTAMENTE la batteria dal caricabatteria fino a quando il ciclo non è completo come indicato dalla luce **VERDE** sul caricabatteria. La ricarica a ciclo breve causerà un danno permanente alla batteria al gel ed influirà sulla sua durata. Il caricabatteria non sovraccaricherà la batteria. Utilizzare solo caricabatteria adatti per batterie al gel consigliato dal costruttore.

#### Preparazione del sistema di Filtraggio:

Verificare che l'apparecchiatura sia corredata dei seguenti componenti.

Q.tà 1 - Membrana osmotica.

Q.tà 1 - Cartuccia resina deionizzante.

Q.tà 1 - Filtro a sedimentazione, 5 micron.

Q.tà 1 - Filtro a carboni attivi.

Q.tà 1 - Chiave per supporto filtro, grande.

Q.tà 1 - Chiave per supporto filtro, piccola.

Q.tà 1 - Attrezzo per rimuovere il coperchio del contenitore della membrana osmotica.

Q.tà 1 - Tubo flessibile da 30 m di collegamento uscita acqua pura.

Q.tà 1 - Lubrificante per guarnizioni O-ring.

Q.tà 1 - Misuratore sali totali disciolti.

Installare la membrana, i pre-filtri e la cartuccia di resina deionizzante come da istruzioni riportate nei capitoli seguenti.

#### Montaggio della membrana osmotica (fig. 2):

1. Rimuovere l'inserto di sicurezza sulla sommità del contenitore pressurizzato, svitando l'apposita vite o pomello.
2. Afferrare con le dita la linguetta dell'anello elastico in plastica bianca e tirarlo verso il centro per toglierlo.
3. Avvitare l'attrezzo di rimozione del coperchio del contenitore della membrana osmotica.
4. Togliere il coperchio dalla sua sede, sollevare e togliere il coperchio e la guarnizione O-ring.
5. Togliere la membrana osmotica dalla busta sigillata.
6. **Nota: La membrana osmotica va inserita nel contenitore pressurizzato con la base piana (e la guarnizione a labbro) rivolta verso l'alto, il perno di centraggio verso il basso.**
7. Applicare un sottile strato di lubrificante per guarnizioni O-ring sulle sedi alle estremità della membrana osmotica.
8. Posizionare con cura la membrana osmotica nel contenitore pressurizzato, spingere verso il basso fino a quando non si stabilizza nella propria sede.
9. Applicare un sottile strato di lubrificante sulla guarnizione O-ring del coperchio ed inserirla nel contenitore.
10. Premere con forza il coperchio verso il basso alla sommità del contenitore pressurizzato fino a quando non si stabilizza nella propria sede.
11. Riposizionare nella scanalatura l'anello elastico in plastica bianco. Iniziare dalla coda e ruotarlo verso l'estremità della linguetta. Assicurarsi che sia ben posizionato lungo l'intero diametro.
12. Posizionare l'inserto di sicurezza sulla sommità della linguetta dell'anello elastico.

13. Fissarlo con l'apposito pomello o vite.

#### Montaggio dei pre-filtri:

**Come posizionare il filtro:** con l'apparecchiatura rivolta verso di voi (fig. 3):

1. Far scorrere la chiave del contenitore del filtro dal basso verso l'alto e ruotare in senso antiorario per allentare. Rimuovere completamente il contenitore, svitandolo.
2. Lubrificare entrambe le guarnizioni O-ring del contenitore con l'apposito lubrificante.
3. Togliere l'involucro in plastica del filtro. Posizionare il foro centrale del filtro nell'apposita sede del contenitore.
4. Il filtro a sedimentazione da 5 micron è il primo filtro attraverso il quale passa l'acqua di alimentazione. Posizionarlo nel suo contenitore sul lato destro, vicino al raccordo d'ingresso del tubo flessibile di alimentazione acqua.
5. Il filtro a carboni attivi è il secondo filtro e s'inserisce nel contenitore sul lato sinistro.
6. Rivavvitare i contenitori alla base e serrare con la chiave.

#### Montaggio della cartuccia con resina deionizzante:

1. Far scorrere la chiave del contenitore del filtro della resina deionizzante dal basso verso l'alto e ruotare in senso antiorario per allentare. Rimuovere completamente il contenitore, svitandolo.
2. Lubrificare entrambe le guarnizioni O-ring del contenitore con l'apposito lubrificante.
3. Togliere la cartuccia dalla busta sigillata e posizionarla nel contenitore con la rondella di tenuta in alto, posizionando il foro inferiore nell'apposita sede del contenitore.
4. Avvitare il contenitore alla base e serrare con la chiave.

#### Allacciamento alla rete idrica (fig. 4-5):

La macchina può essere usata in posizione sia verticale che orizzontale. Scegliere la posizione che offre la massima stabilità nel luogo di lavoro.

Scegliere possibilmente una postazione vicina al rubinetto di erogazione dell'acqua. E' possibile utilizzare tubi flessibili da giardino estensibili purché abbiano un diametro interno di 5/8" o più in modo da ridurre al minimo la perdita di pressione della linea. Le prolunghie di tubo flessibile possono ridurre la portata dell'impianto.

1. Collegare la macchina al rubinetto dell'acqua di alimentazione con un tubo flessibile.
2. Collegare il tubo flessibile da 30m al raccordo di uscita dell'acqua pura.
3. Posizionare il tubo flessibile dell'acqua di scarico in un punto che possa assorbire l'acqua, come ad esempio siepi, alberi, erba o canaline che portano ad un impianto di scarico. Prolungare con un altro tubo flessibile da giardino, se necessario, per raggiungere la zona desiderata di scarico.

**Nota: L'acqua di scarico non danneggerà le piante. Non è altro che acqua della rete idrica a contenuto più elevato di sali totali disciolti.**



**Allacciamento Elettrico (Vers. E).**

L'allacciamento alla rete dell' apparecchiatura deve essere eseguito nel rispetto delle norme vigenti (Norma IEC 60364-1). Controllare che la tensione di rete disponibile sull'impianto corrisponda alla tensione per cui è predisposto l'apparecchio rilevabile dalla targhetta di identificazione.



Il cavo elettrico deve essere protetto contro schiacciamenti accidentali.

**Il non rispetto di quanto sopra libera il costruttore da ogni responsabilità e rappresenta uso negligente del prodotto.**



**Protezione contro i contatti accidentali.**

Prima di rimuovere i pannelli di chiusura, scollegare dalla rete elettrica la spina dalla presa. Prima di usare l'apparecchio controllare che i pannelli di chiusura siano correttamente montati e fissati.

Il mancato rispetto di queste indicazioni può essere causa di folgorazione e libera il costruttore da ogni responsabilità.

**AVVERTENZE GENERALI D'USO**

1) L'uso di qualsiasi apparecchio elettrico comporta l'osservanza di alcune regole fondamentali:

- non toccare l'apparecchio con mani o piedi bagnati;
  - non usare l'apparecchio a piedi nudi o con indumenti non adeguati;
  - non tirare il cavo di alimentazione o l'apparecchio stesso per staccare la spina dalla presa di corrente.
- 2) L'apparecchio non deve essere usato da bambini, adolescenti o persone incapaci (per es. in stato di ebbrezza, ecc.)
- 3) Non fare avvicinare persone nello spazio d'azione dell'apparecchio.
- 4) Non usare l'apparecchio sotto la pioggia, neve, al gelo.
- 5) Non ostruire le aperture o fessure di ventilazione e di smaltimento del calore.
- 6) In caso di guasto e/o di cattivo funzionamento dell'apparecchio spegnerlo e non manometterlo. Rivolgersi ad un nostro centro di assistenza tecnica.
- 7) Non utilizzare l'apparecchio con il cavo di alimentazione danneggiato; per la sua sostituzione rivolgersi esclusivamente ad un nostro centro di assistenza tecnica.
- 8) Non pulire l'apparecchio con getti d'acqua.
- 9) Utilizzare protezioni individuali adeguate (guanti, mascherine, calzature, ecc.).

**AVVERTENZE PER L' IMPIEGO**

**Pulizia di superfici rivestite o verniciate.**

L' utilizzo di acqua pura su parti incollate potrebbe causarne il distacco. Non usare l'apparecchio su pavimenti in legno o su parquet non ben sigillati.

Prestare attenzione alla pulizia di porte, parquet, superfici verniciate o rivestite con prodotti sintetici, pannelli in alluminio! Consigliamo, prima dell' utilizzo di acqua pura, di fare un test su una parte di superficie non in vista, per evitare danneggiamenti o alterazioni durante la pulizia.

**Pulizia di superfici vetrate.**

Per non danneggiare la sigillatura ai telai, non rivolgere il flusso di acqua pura direttamente verso i punti sigillati delle superfici vetrate.

**USO DELL' APPARECCHIATURA**

**Apparecchiatura senza sistema di pompaggio.**

1. Aprire il flusso dell'acqua di alimentazione.
2. Aprire la valvola di drenaggio per sfatare l'aria dall'impianto.
3. Chiudere la valvola di drenaggio quando l'aria è stata eliminata dall'impianto.
4. Controllare sul manometro che la pressione sia almeno 2 bar.
5. Controllare la qualità dell'acqua all' uscita servendosi del misuratore portatile di sali totali disciolti.
6. Utilizzare la valvola a sfera all' uscita per regolare la quantità di acqua pura erogata all' accessorio.

**Apparecchiatura con sistema di pompaggio. (fig. 6)**

**Vers. con motore a corrente alternata.**

1. Aprire il flusso dell'acqua di alimentazione.
2. Aprire la valvola di drenaggio per sfatare l'aria dall'impianto.
3. Accendere il motore premendo il pulsante in pos. "I".
4. Chiudere la valvola di drenaggio quando l'aria è sfatata dall'impianto.
5. Controllare la pressione sul manometro. La pressione di funzionamento normale è circa 10 bar .
6. Controllare la qualità dell'acqua all' uscita servendosi del misuratore portatile di sali totali disciolti.
7. Utilizzare la valvola a sfera all' uscita per regolare la quantità di acqua pura erogata all' accessorio.

**Vers. con motore a corrente continua.**

3. Accendere la centralina della pompa.
- Nota: Il motore della pompa ha un pressostato incorporato che blocca automaticamente la pompa se la pressione raggiunge circa 7 bar e si riavvia se la pressione cala.**

Utilizzare solamente accessori originali che offrono le maggiori caratteristiche di qualità e sicurezza. Il mancato uso di accessori originali libera il costruttore da ogni responsabilità.

**Arresto dell' apparecchiatura senza sistema di pompaggio:**

1. Aprire la valvola di drenaggio per circa un minuto per consentire all'acqua di uscire dalla membrana osmotica.
2. Chiudere il rubinetto dell'acqua di alimentazione.
3. Aprire la valvola a sfera dell'acqua pura per scaricare la pressione all' impianto. Chiudere la valvola.
4. Chiudere la valvola di drenaggio dopo aver scaricato la pressione.

**Arresto dell' apparecchiatura con sistema di pompaggio:**

1. Aprire la valvola di drenaggio per circa un minuto per consentire all'acqua di uscire dalla membrana osmotica.
2. Spegnerlo il motore premendo il pulsante in pos. "0".
3. Chiudere il rubinetto dell'acqua di alimentazione.
4. Aprire la valvola a sfera dell'acqua pura per scaricare la pressione all' impianto. Chiudere la valvola.
5. Chiudere la valvola di drenaggio dopo aver scaricato la pressione.



Accendere e spegnere l'apparecchio unicamente servendosi dell'interruttore generale e mai togliendo o inserendo la presa di corrente.

Non tirare mai il cavo per scollegare la spina dalla presa.

## Note Importanti.

La Vostra apparecchiatura, come ogni apparecchiatura tecnica, deve essere utilizzata solo secondo le istruzioni.

## MANUTENZIONE

Solo quanto autorizzato nel presente libretto istruzioni può essere eseguito a cura dell'utilizzatore. E' vietato qualsiasi altro intervento.



Prima di eseguire qualsiasi manutenzione scollegare l'apparecchio dalla rete elettrica scollegando la spina dalla presa.

L'apparecchio è disinserito dalla rete elettrica solo scollegando la spina dalla presa di corrente.

A manutenzione ultimata, prima di ricollegare l'apparecchio alla rete elettrica, assicurarsi che i pannelli di chiusura siano stati rimontati correttamente e fissati con le viti previste.

### Pulizia dell'apparecchio.

Non utilizzare getti d'acqua diretti per la pulizia dell'apparecchio. Servirsi unicamente di uno straccio umido.

Pulire accuratamente tutti gli accessori dopo ogni utilizzo.

### Manutenzione Giornaliera:

A fine giornata, dopo aver utilizzato la macchina, aprire la valvola di drenaggio per un minuto per far drenare l'acqua accumulata dalla membrana. Questa operazione ne garantisce una maggiore durata.

### PRE-FILTRI - CARTUCCIA CON RESINA DEIONIZZANTE

Ogni 19.000 litri ca. (5000 galloni) Vers. Senza sist. Pompaggio;

Ogni 23.000 litri ca. (6000 galloni) Vers. Con sist. Pompaggio di acqua filtrata, come indicato dal flussometro;

Per entrambe le versioni: Quando il livello di sali totali disciolti TDS dell'acqua pura prodotta eccede dell'1-2% del livello di sali totali disciolti TDS dell'acqua di alimentazione. Per la rilevazione utilizzare il misuratore di durezza TDS fornito in dotazione.

- Sostituire il filtro a sedimentazione da 5 micron.

- Sostituire il filtro a carboni attivi.

- Sostituire la cartuccia resina deionizzante.

## ACCANTONAMENTO

**Per proteggere l'apparecchiatura da guasti e danni conseguenti al gelo, è necessario attenersi alle seguenti procedure.**

Togliere i pre-filtri e la membrana, far riferimento al capitolo "Operazioni Preliminari" per le istruzioni di smontaggio e per il rimontaggio.

**Stoccaggio per breve periodo:** 2-4 settimane di inutilizzo

1. Togliere i contenitori dei pre-filtri e rovesciare l'acqua.
2. Togliere il contenitore della cartuccia con resina deionizzante e rovesciare l'acqua.
3. Togliere il tappo superiore dal contenitore pressurizzato della membrana osmotica.
4. Aprire la valvola di drenaggio.

5. Mettere l'apparecchiatura in posizione orizzontale e scaricare l'acqua per diversi minuti.

6. Rimontare il tappo superiore sul contenitore pressurizzato.

7. Non lasciare essiccare la membrana.

8. Rimontare i pre-filtri e la cartuccia con resina deionizzante.

9. Non lasciare essiccare la cartuccia.

**Stoccaggio per lungo periodo (inverno):** oltre 4 settimane di inutilizzo.

1. Togliere i contenitori dei pre-filtri e rovesciare l'acqua. Rimontare i contenitori ed i filtri.

2. Togliere il contenitore della cartuccia con resina deionizzante e rovesciare l'acqua. Rimontare il contenitore senza la cartuccia.

3. Avvolgere la cartuccia in un foglio di plastica e sigillarlo in una busta in plastica.

4. Togliere il tappo superiore dal contenitore pressurizzato della membrana osmotica.

5. Togliere la membrana osmotica. Servirsi di una pinza per afferrare uno dei raggi neri sulla sommità della membrana ed estrarla. Non agganciarla dal tubicino bianco.

6. Avvolgere la membrana in un foglio di plastica e sigillarlo in una busta in plastica.

7. Rimontare il tappo sul contenitore pressurizzato.

**8. Nota importante: Proteggere dal gelo. Conservare al Buio.**

9. Evitare che la membrana osmotica e la cartuccia con resina deionizzante essicchino e gelino.

## VALUTAZIONE DELLE PRESTAZIONI DELL'ATTREZZATURA

Per una valutazione adeguata e per ricercare i guasti all'impianto, è necessario eseguire una serie completa di prove sull'apparecchiatura. Queste prove contribuiranno ad individuare la causa del problema. Per eseguire queste prove, è necessario servirsi dei seguenti strumenti:

- Cronometro

- un contenitore di capacità di almeno 12 litri

- un sistema di misurazione del volume. Questo potrebbe essere costituito da tacche graduate all'interno del contenitore o da un contenitore di misurazione.

### Procedura per verificare la portata:

- Con l'acqua che scorre dal tubo flessibile, orientare il flusso nel contenitore per un minuto esatto.

- Misurare il volume dell'acqua e registrare la portata in litri/minuto.

- Se la quantità d'acqua è molto ridotta, eseguire una prova di due minuti e dimezzare la portata.

- Se la quantità dell'acqua è superiore a quanto può contenere il recipiente in un minuto, eseguire una prova di portata per 30 secondi e moltiplicare il risultato per 2.

- Registrare i risultati in lpm (litri per minuto) o gpm (galloni per minuto).

Utilizzare questa procedura per tutte le prove di portata richieste come elencato nella seguente sezione intitolata "Collaudo dell'attrezzatura".

## COLLAUDO DELL'ATTREZZATURA

1- Mettere a punto l'apparecchiatura perchè funzioni come da

manuale operativo del costruttore.

2. Prima di collegare il tubo flessibile dell'acqua all'apparecchiatura, misurare la portata d'acqua all'estremità del tubo flessibile.

Portata acqua di alimentazione \_\_\_\_\_ lpm

Portata acqua di alimentazione \_\_\_\_\_ gpm

3. Misurare il totale di sali disciolti e la temperatura dell'acqua di alimentazione.

Totale sali disciolti \_\_\_\_\_ ppm

Temperatura dell'acqua di alimentazione \_\_\_\_\_ °C

4. Collegare il tubo flessibile dell'acqua di alimentazione all'apparecchiatura e aprire il rubinetto dell'acqua. Aprire la valvola di drenaggio per scaricare l'aria dall'impianto. Chiudere poi la valvola e leggere la pressione sul manometro.

Pressione acqua di alimentazione \_\_\_\_\_ bar

5. Aprire la valvola di drenaggio. Se installato accendere il motore sull'apparecchiatura. Misurare la portata d'acqua della valvola di drenaggio.

Portata acqua \_\_\_\_\_ lpm

Portata acqua \_\_\_\_\_ gpm

6. Aprire la valvola di acqua pura. Far scorrere l'acqua a terra o in uno scarico. Ai fini del collaudo, non collegare una prolunga. Chiudere la valvola di drenaggio. Attendere un minuto per consentire all'impianto di stabilizzarsi. Leggere sul manometro la pressione d'esercizio dell'impianto.

Pressione d'esercizio dell'impianto \_\_\_\_\_ bar

7. Misurare la portata d'acqua dal tubo flessibile dell'acqua di scarico.

Portata acqua di scarico \_\_\_\_\_ lpm

Portata acqua di scarico \_\_\_\_\_ gpm

8. Misurare la portata d'acqua dal tubo flessibile dell'acqua pura.

Portata di acqua pura \_\_\_\_\_ lpm

Portata di acqua pura \_\_\_\_\_ gpm

9. Misurare il totale sali disciolti dell'acqua pura.

Totale sali disciolti acqua pura \_\_\_\_\_ ppm

10. Misurare il totale sali disciolti dell'acqua di scarico.

Totale sali disciolti acqua di scarico \_\_\_\_\_ ppm

11. Spegner l'apparecchiatura e confrontare i risultati delle prove rispetto alle specifiche relative al normale funzionamento.

**Nota: le suddette operazioni vanno eseguite seguendo questo ordine.**

## ANALISI DELL'ATTREZZATURA

I dati relativi alle portate e alle pressioni sono valori medi. Tutti i parametri del sistema varieranno a seconda della temperatura di erogazione dell'acqua e del livello di sali disciolti totali. La messa a punto dell'impianto influisce anche sui valori rilevati. Ad esempio, il diametro e la lunghezza della prolunga di tubo flessibile. Nel valutare le prestazioni dell'impianto è assolutamente necessario collegare l'apparecchiatura direttamente alla rete idrica ed elettrica.

Descrizione	Effettiva	Normale
Acqua di alimentazione		
Portata	_____ min.	15 lpm (4 gpm)
Totale sali disciolti	_____	Verificare con l'ente locale per la fornitura d'acqua.
Temperatura	_____	Varia a seconda delle stagioni e della zona.
Pressione	_____ min.	1,4 bar (20 psi)

	Con motore a corrente alternata	Con motore a corr. continua	Senza Sist. Pompaggio.
Portata d'acqua	_____ 12 lpm circa (3,2 gpm circa)	4 - 5,5 lpm circa (1,25 gpm circa)	4 lpm ca. (1,1 gpm circa)
Pressione di esercizio (vedi press. ingresso)	_____ 6 - 7 bar (90-100 psi) ca.	4 - 5 bar (60-75 psi) ca.	2 - 3 bar ca. (30-45 psi)
Portata acqua di scarico	_____ 3 lpm circa (0,8 gpm circa)	2 lpm circa (0,5 gpm circa)	1,8 lpm ca. (0,4 gpm ca.)
TDS acqua di scarico	_____		
Portata acqua pura (gpm ca.)	_____ 4 - 5 lpm circa (1,20 gpm circa)	2 - 3,5 lpm circa (0,75 gpm circa)	1,5 - 2,5 lpm circa (0,5 gpm ca.)

Totale sali disciolti acqua pura \_\_\_\_\_ Meno di 10 ppm per tutti i modelli.

Identificare i parametri che si trovano fuori dalla norma ed utilizzare le informazioni nel seguente prospetto di ricerca guasti per porre rimedio alla situazione.

Se, dopo aver eseguito tutte le prove e seguendo il prospetto, avete ancora dei problemi a livello di funzionamento, vogliate compilare questo modulo prima di contattare il costruttore. Queste informazioni sono necessarie per una corretta valutazione dell'impianto.

**CARATTERISTICHE TECNICHE**

	Vers. S/Sist. Pompaggio	Vers. Sist. Pompaggio C.A.	Vers. Sist. Pompaggio C.C.
Dimensioni	50 cm (20")x53 cm (21")x127 cm (50")	50 cm (20")x53 cm (21")x127 cm (50")	50 cm (20")x53 cm (21")x127 cm (50")
Peso (Senza Filtri)	23 kg, (50 lbs)	43 kg, (95 lbs)	29 kg, (86 lbs)
Alimentazione.	-	1ac 230V 50Hz	cc 12V 33Ah
Pressione Acqua.	Pressione di Rete	Circa 6 - 7 bar (90 - 100 psi)	Circa 4 - 5 bar (60 - 75 psi)
Prod. Acqua Pura.	1,5 - 2,5 lpm (0,40 - 0,7 gpm) in media	5 lpm (1,32 gpm) in media	2 - 3,5 lpm (0,53 - 0,93 gpm) in media
Prod. Acqua di Scarico.	2 lpm (0,53 gpm) circa	3 lpm (0,80 gpm) circa	2 lpm (0,53 gpm) circa
Altezza Massima Erogazione del Getto.	Dipende dalla pressione dell'acqua di alimentazione massimo circa 10 m (33 ft) con una prolunga	20 m (65 ft) con due prolunghe	20 m (65 ft) con una prolunga
Sistema di Pompaggio.		Motore LEESON da 1/2 cv, 0,37 kw a 1725/1425 rpm, 50/60 hz, 115/110V - 208V - 220/230V, Pompa FLUID-O-TEC serie PO/PA 70-400 max 16 bar, da 70 a 400 lpm a 1450 rpm.	Batteria 12 V 33 Ah che alimenta il motore SHURFLO con pompa SHURFLO a 12V Corrente Continua, 6,4 lpm, 7 A. Caricabatteria: 12 V 4 A

**ROTTAMAZIONE**

Allorchè si decida di non utilizzare più l'apparecchiatura, si raccomanda di renderla inoperante, es. asportando il cavo di alimentazione dell'energia elettrica. Si raccomanda inoltre di rendere innoque quelle parti che potrebbero costituire un pericolo, specialmente per i bambini che potrebbero servirsi dell'apparecchio fuori uso per i propri giochi.

L'apparecchiatura è un rifiuto speciale, va quindi smontato e diviso in parti omogenee che dovranno essere smaltite secondo le leggi vigenti.

Non utilizzare come pezzi di ricambio le parti smontate da rottamare.

**BATTERIE**

Data la pericolosità dei suoi componenti, è obbligatorio depositarle in un centro di raccolta autorizzato per lo smaltimento secondo le leggi vigenti.

**INCONVENIENTI E RIMEDI**

**Inconveniente**

Il motore a corrente alternata non parte.

**Rimedi**

Controllare la presa per assicurare che ci sia corrente nell'impianto.

Togliere eventuali cavi di prolunga. Collegare l'apparecchiatura direttamente alla presa.

Controllare che il cavo non sia danneggiato.

Se il problema persiste rivolgersi al centro di assistenza.

**Inconveniente**

Bassa portata o bassa pressione dell'acqua di alimentazione.

**Rimedi**

Eliminare tutte le prolunghe di tubo flessibile e collegarsi direttamente all'alimentazione dell'acqua.

Controllare che il tubo flessibile non sia bloccato o piegato.

Allacciarsi ad un'altra fonte d'acqua.

Pulire e sostituire il filtro a sedimentazione.

Sostituire il filtro a carboni attivi.

Rivolgersi al centro di assistenza.

**Inconveniente**

Elevata portata dell'acqua di scarico con bassa portata dell'acqua pura.

**Rimedi**

Acqua di alimentazione eccessivamente fredda.

Membrana intasata - sostituire la membrana.

**Inconveniente**

Elevato contenuto di sali totali disciolti nell'acqua pura e/o elevata portata di acqua pura.

**Rimedi**

Membrana danneggiata - sostituire la membrana.

Membrana montata al contrario.

**Inconveniente**

Bassa pressione dell'impianto con bassa portata d'acqua e/o bassa portata di acqua di scarico.

**Rimedi**

Verificare tutte le condizioni dell'acqua di alimentazione.

Pulire o sostituire il filtro di sedimentazione.

Sostituire il filtro a carboni attivi.

Controllare la regolazione della valvola di scarico della pompa (solo per versioni a motore a corrente alternata).

Pompa danneggiata - Rivolgersi al centro di assistenza.

### GARANZIA

#### **Garanzia limitata**

Il Costruttore garantisce l' apparecchiatura in condizioni d'uso e di servizio normali come dettagliato di seguito:

#### **1 anno**

Fatte salve le condizioni qui sotto riportate, Il costruttore garantisce tutte le parti dell' apparecchiatura per un periodo di un anno. I particolari sostituiti o riparati sono garantiti per il restante periodo di garanzia originale. La garanzia delle batterie è subordinata alla loro durata (comunque per un periodo massimo di un anno).

Questa garanzia non varrà per i guasti causati dall'uso improprio o abuso, da manutenzione non conforme ai manuali operativi, dall'uso di ricambi non autorizzati, da riparazioni non effettuate da personale autorizzato e da danni provocati durante il trasporto.

Il costruttore declina ogni responsabilità per danni diretti, indiretti, incidentali o consequenziali che possono essere dovuti alla vendita, consegna, manutenzione, utilizzo, manodopera, trasporto o altri costi non espressamente previsti in questo manuale.

## TRANSLATION OF ORIGINAL INSTRUCTIONS

This text has been carefully checked. Should any printing errors be noted, these should be communicated to the manufacturer.

With the aim of improving the product, we reserve the right to update this publication without notice.

This booklet may not be reproduced in any form without the manufacturer's authorisation.

The most important instructions are marked with the symbol:



## FOREWORD



This publication must be read before setting up, starting and using the equipment. It is an integral part of the product itself.

Read the warnings and instructions contained in this booklet carefully. They provide important information on the **safe use** and **maintenance** of the equipment. Pay particular attention to general safety instructions.

Keep this booklet in a safe place for future consultation. These equipment are constructed according to current safety standards and regulations.

The contents of this booklet should be brought to the attention of the user.

## CLASSIFICATION

The user of this appliance must respect the specified operating conditions with particular regard to the following classification:

This appliance equipped with electric motor is classified as a **class I** appliance in terms of protection against electric shock.

The equipment is adjusted in the factory and all safety devices are sealed. **Their adjustment must on no account be altered.**

The equipment must always be used on solid flat ground. Failure to comply with this could constitute a source of danger.

The equipment must not be used in corrosive or potentially explosive atmospheres (vapours or gas).

Electrical connections must be carried out in respect of current legislation (in compliance with the provisions of the IEC 60364-1 standard) and in accordance with the manufacturer's instructions.

Check that the installation and sockets are adequate for the maximum power of the appliance indicated on the rating plate (W).

If in doubt, consult a qualified electrician.

The correct plug should be fitted by a qualified electrician.

The manufacturer declines all liability for damage to persons,

animals or things caused by faulty or incorrect connection.



Before connecting the equipment, check that the specification given on the rating plate corresponds to that of the mains electricity supply.

**WARNING:** If the equipment is connected via an extension, use cables with an adequate cross section, never less than 1,5 mm<sup>2</sup>.

The electrical safety of the equipment is guaranteed only when correctly and efficiently earthed as specified in current electrical safety legislation (in compliance with the provisions of the IEC 60364-1 standard).

This fundamental safety requisite should be verified. If in doubt, ask a professionally qualified electrician to check the system thoroughly.

The manufacturer declines all liability for damage caused by faulty earthing of the appliance.

The equipment can be disconnected from the mains only by unplugging the plug from the mains socket.

## APPLICATIONS

The equipment is intended solely for the production of pure water used for cleaning solar/photovoltaic panels, windows, vehicles, and washable surfaces typically through standard and optional accessories provided by the manufacturer. The water produced CANNOT be used for human consumption. Do not use equipment in case of rain, snow, etc.. Any other use is considered improper and unreasonable.

### Examples of improper and/or incorrect use:

- Using the equipment in the rain, frost or strong winds.
- Clean surfaces not suitable for treatment with pure water.
- Using the appliance to clean animals, people, etc.
- Changing attachments while pure water is being emitted.
- Moving the appliance by pulling the electric cable.
- Using the appliance with a damaged electric cable.
- Cleaning the appliance with water jets.
- Cleaning the appliance when plugged into the mains.
- Using the appliance with wet hands and/or feet.
- Leaving the appliance unsupervised while running.
- Using the appliance without the guards (panels, grills).
- Obstructing ventilation and heat dispersal apertures or slits.

Use only original accessories offering maximum quality and security. Failure to use original accessories absolves the manufacturer from all liability.

## OPERATING PRINCIPLE

Pure water production volume on any reverse osmosis system is temperature dependant. Colder feed water, i.e. the late fall, winter and early spring will produce a lower volume (gpm or lpm) of pure water. Warmer water, i.e. late spring, summer and early fall will produce a higher volume (gpm or lpm) of pure water.

The reverse osmosis (RO) section of this system removes up to 98% of total dissolved solids (TDS) from the feed water. If the water supply has a TDS content of 200 parts per million (ppm), the RO water produced will have a maximum TDS content of 4 ppm.

The RO produced water then flows through the deionizing (DI) resin which removes the balance of the dissolved solids, giving you water at 0 ppm TDS. The DI resin acts like sponge that absorbs dissolved solids. Once it is full, it has to be replaced.

The Battery machine uses a 12 V battery to boost the feed water pressure to about 60 - 75 psi (4 - 5 bar).

The Electric machine uses an electric motor to boost the feed water pressure up to 95 - 110 psi (6 - 7 bar). This higher feed water pressure produces a much higher volume of pure water. It also has a concentrate recirculation system to decrease waste water volume.

The sediment filter removes all solid particles larger than 5 microns in size from the feed water. This filter should be replaced after 5000 gallons (19000 litres) of feed water has passed through it, or around 6000 gallons (22800 litres) for versions with pumping system.

The carbon block can only hold a finite amount of chlorine. It must be replaced after 5000 gallons (19000 litres) of feed water have passed through it, or around 6000 gallons (22800 litres) for versions with pumping system.

Short term and long term storage is an important issue. The system must be protected from algae and bacteria growth in the pressure vessels caused by stagnant water. The membranes and DI resin must not be allowed to dry out either. Please see the Storage section in this manual for proper instructions.

The unit must be protected from freezing.

## PRELIMINARY OPERATIONS

### Unpacking:

After unpacking the appliance, check it is complete and undamaged.

If in doubt, do not use the equipment. Contact your dealer. Packaging (bags, boxes, nails etc) should be kept out of reach of children as they may represent a potential hazard. They should be disposed of or kept according to national environmental legislation.

### Assembling parts supplied separately.

All main parts and safety devices are assembled by the manufacturer. Some other secondary parts may be supplied separately.

These parts must be assembled by the user following the as-

sembly instructions.



### Identification plate:

When purchasing the product, make sure it has an identification plate. If this is missing, notify the manufacturer and/or dealer immediately.

Use of an appliance without an identification plate absolves the manufacturer from all liability. Products without an identification plate should be considered as anonymous and potentially dangerous.

The main technical characteristics of the equipment are given on a plate applied on the back of the appliance.

The user must ensure that the rooms where the equipment is to be used comply with all safety standards and regulations regarding:

- efficient electrical installations;
- the absence of explosive, inflammable, toxic or corrosive substances.

Use of the appliance in particular conditions requiring use of class II appliances only is not recommended.

### Battery powered unit:

**Note: The following items are not included with the battery powered unit:**

- Qty. 1 - 12 V sealed, maintenance free gel battery.
- Qty. 1 - Battery charger for gel type battery only.

- Join together the quick-connect coupler from the battery to the quick-connect coupler from the pump control box. (fig. 1)
- The switch on the pump control box is a circuit breaker type switch. In the event of a pump circuit overload, the breaker can be reset by turning it to the "0" position and then restarting.

### Battery system operation:

To obtain optimum battery life, each battery should be discharged down to 30% of capacity before being placed on the charger. The control box has a battery level indicator that will illuminate **GREEN** until the remaining charge drops below 40%. Then it will change to **YELLOW** until the charge drops to 30% remaining and will then change to **RED**, indicating that the battery needs to be recharged immediately. The unit run time is approximately 12 hours on a fully charged battery.

### Battery charging:

1. Plug charger into a electricity supply.
2. Disconnect the battery connector from the control box and connect it together with the quick-coupler on the charger.



There are 3 indicator lights on the charger:

- RED** - First phase of charge in progress.
- YELLOW** - Second phase of charge in process.
- GREEN** - End of charge cycle.

Note: Battery charge cycle takes approximately 5 hours.

Do not remove from charger until charge cycle is complete as indicated by the green light on the charger. Short cycle charging will cause permanent damage to the gel battery and will affect the useful life. The charger will never overcharge the battery. Only use the gel battery charger.

## Machine setup procedure:

Take inventory of the following items shipped along with the unit.

- Qty. 1 - RO membrane.
- Qty. 1 - DI resin cartridge.
- Qty. 1 - Sediment filter, 5 micron.
- Qty. 1 - Carbon block filter
- Qty. 1 - Large filter housing wrench
- Qty. 1 - Small filter housing wrench
- Qty. 1 - Tee pipe cap removal tool
- Qty. 1 - 100 ft. hose for pure water to pole
- Qty. 1 - Magic Lube - O-ring lubricant
- Qty. 1 - TDS meter.

Install membrane, prefilters and DI cartridge as for instruction following.

## RO Membrane installation (fig. 2):

1. Remove the safety insert on the top of the pressure vessel by unscrewing the screw or knob provided.
2. Using your fingers, grab the tab on the white plastic snap ring and pull towards the center to remove.
3. Screw the tee pipe cap removal tool into the cap on top of the pressure vessel.
4. Rock tool back and forth to unseat cap. Lift up and remove cap and O-ring.
5. Remove RO membrane from sealed bag.
6. **Note: The reverse osmosis membrane must be inserted into the pressure vessel with the flat base (and the lip seal) facing upwards, and the alignment pin downwards.**
7. Apply a thin film of O-ring lubricant on to the seats at the ends of the reverse osmosis membrane.
8. Carefully position the reverse osmosis membrane in the pressure vessel, press downwards until resting firmly in its seat.
9. Apply a thin film of lubricant onto the cap's O-ring and place this on the vessel.
10. Firmly press cap down into the top of the pressure vessel until it is seated.
11. Replace white plastic snap ring into the groove. Start with the tail end and work in around towards finger tab end. Ensure that it is fully seated all the way around the entire diameter.
12. Place the safety insert on the top of the tab portion of the snap ring.
13. Fasten it using the knob or screw provided.

## Prefilters installation:

**Filters placement:** as you face the unit from the front (fig. 3):

- The 5 micron sediment filter is the first filter the feed water goes through. Install it in the housing on the right side, next to the water supply hose inlet fitting.

- The carbon block filter is the second stage filter and goes into the housing on the left side.

1. Slide the small filter housing wrench up from under the bottom of the white housing and turn CCW to loosen. Remove the tool and spin housing completely off.
2. Lubricate both O-rings on housing with Magic Lube O-ring lubricant.
3. Remove plastic wrapping on new filter. Position center hole on shouldered ring on bottom of Pressure gaugehousing.
4. Screw housing into base and tighten with small filter housing wrench.
5. Repeat steps 1 - 5 for the second filter.

## DI resin cartridge installation:

1. Slide the large filter housing wrench up from under the bottom of the gray housing and turn CCW to loosen. Remove tool and spin housing completely off.
2. Lubricate O-rings on housing with Magic Lube O-ring lubricant.
3. Remove cartridge from the sealed bag and place into housing with seal washer in the up position and locate the bottom hole on shouldered ring inside the bottom of the housing.
4. Screw housing into base and tighten with filter housing wrench.

## Water circuit connection (fig. 4-5):

The machine may be operated standing upright or lying down. Choose the position that offers the most stability at the job site.

Choose a location close to the water supply tap if possible. Extension garden hoses may be used but must be 5/8 inch inside diameter or larger to minimize line pressure loss. Additional extension garden hoses may decrease system volume production rate.

1. Connect water supply garden hose to feed water inlet connection.
2. Connect the 100 ft (30 m) hose to pure water outlet connection.
3. Direct waste water hose to an area that can accept the water such as shrubs, trees, grass or drainage that leads to a storm drain. Attach an extra garden hose if needed to reach the desired area.

**Note: The waste water will not harm any plant life. It is just tap water with a higher total dissolved solids content.**

## Electrical connection (Vers. E).

The equipment should be connected to the mains in accordance with current legislation.

Make sure the mains voltage corresponds to the voltage required by the appliance and indicated on the ratings plate.



Protect the electric cable from accidental crushing.

**Failure to respect the above conditions absolves the manufacturer from all liability and represents negligent use of the product.**



## Protection against accidental contact.

Before removing the panels, unplug the appliance from the mains. Before using the appliance, make sure the panels are correctly assembled and fixed.

Failure to respect these instructions could result in electric shock and absolves the manufacturer from all liability.

## GENERAL WARNINGS

1) When using any electrical appliance, certain fundamental rules should be respected:

- do not touch the appliance with wet hands or feet;
- do not use the appliance with bare feet or unsuitable clothing;



- do not pull the power cable or appliance itself to unplug the plug from the mains.
- 2) The equipment should not be used by children, adolescents or other persons unfit to operate it (for example, while drunk).
- 3) Keep people away from the appliance while it is working.
- 4) Do not use the appliance in the rain, snow, freeze.
- 5) Do not obstruct ventilation and heat dispersal apertures or slits.
- 6) If the appliance breaks down or malfunctions, turn it off. Do not attempt to repair it. Contact our technical service centre.
- 7) Do not use the equipment if the power cable is damaged. To replace it, contact our technical service centre only.
- 8) Do not clean the appliance with water jets.
- 9) Use suitable personal protection (gloves, masks, etc)

## RECOMMENDATIONS FOR USE

### Cleaning of covered and painted surfaces.

The use of pure water on glued surfaces could cause detachment.

Do not use the appliance on parquet or wooden floor that are not well sealed.

Pay the utmost attention when cleaning covered and painted doors, parquet, aluminium panels and surfaces in general.

Before using pure water, we suggest to test a corner of the surface, in order to avoid damage during cleaning.

### Window cleaning.

Do not lead the stream of water directly on the sealed area of the window, so not to damage the sealed corners.

## USING THE EQUIPMENT

### Equipment without Pump Unit.

1. Turn on water supply.
2. Open the flush valve to bleed air from system.
3. Close the flush valve when air has been cleared from system.
4. Check pressure on gauge, minimum 30 - 45 psi (2 -3 bar).
5. Test water at the outlet, using the handheld TDS meter.
6. Use the ball valve at the pole to adjust desired amount of pure water supplied to accessory.

### Equipment with Pump Unit. (fig. 6)

#### With Electric Unit.

1. Turn on water supply.
2. Open the flush valve to bleed air from system.
3. Turn motor switch ON by pressing the push button.
4. Close the flush valve when air has been cleared from system.
5. Check pressure on gauge. Normal operating pressure is 145 psi (10 bar).
6. Test pure water quality using the handheld TDS meter.
7. Use the ball valve at the pole to adjust desired amount of pure water supplied to accessory.

With Battery Units.

3. Turn the pump control switch ON.

**Note: The pump motor has a built in pressure switch that will automatically stop the pump if the system pressure reaches 100 psi (about 7 bar) and will restart when the pressure drops.**

Use only original attachments which offer optimum characteristics of quality and safety. Failure to use original attachments

absolves the manufacturer from all liability.

### Stopping the Equipment without Pump Unit:

1. Open the flush valve to allow water to flush out the RO membrane for 1 minute.
2. Turn supply water off.
3. pure water ball valve to relieve pressure in the line. Close valve.
4. Close flush valve after pressure has bled off.

### Stopping the Equipment with Pump Unit:

1. Open the flush valve to allow water to flush out the RO membrane for 1 minute.
2. Turn motor switch OFF by pressing the push button.
3. Turn supply water off.
4. Open pure water ball valve to relieve pressure in the line. Close valve.
5. Close flush valve after pressure has bled off.



Turn the appliance on and off by means of the main switch only and never by plugging in or unplugging the mains plug.

Never unplug by pulling the power cable.

### IMPORTANT.

As with all technical appliances, your equipment should always be used according to the instructions.

## MAINTENANCE

Only maintenance authorised in this booklet may be carried out by the user. All other operations are prohibited.



Before carrying out maintenance of any kind, unplug the appliance from the mains.

The appliance can only be disconnected from the mains by unplugging it.

When maintenance has been completed, before reconnecting the appliance to the mains, check that the panels have been replaced correctly and fixed using the screws provided.

### Cleaning the appliance.

Do not use direct jets of water to clean the appliance. Use a damp cloth only.

Clean all accessories thoroughly each time they are used.

### Daily maintenance:

After the last use of the day, open the drain valve for 1 minute to flush the concentrated water from the membrane. This will increase the life of the membrane.

### PREFILTERS - DI RESIN CARTRIDGE

Every 5000 gallons (19.000 litres) Equipment without Pump Unit;

Every 6000 gallons (22.800 litres) Equipment with Pump Unit of feed water run through the machine as indicated by the totalizing flow meter;

For both versions: When the TDS content of the pure water produced exceeds 1-2% of the water supply TDS content,

## English

measured using the TDS meter supplied

- Replace the 5 micron sediment filter.
- Replace the carbon block filter.
- Replace the DI resin cartridge.

### STORAGE

The following procedures should be followed to protect the unit from bacteria fouling and damage from freezing. See "preliminary operations" in this manual for prefilters and membrane removal and reinstallation instructions.

**Short term storage:** 2-4 weeks of non use.

1. Remove both prefilter housings and dump out the water.
2. Remove the DI resin cartridge housing and dump out the water.
3. Remove top cap from RO membrane pressure vessel.
4. Open flush valve.
5. Lay unit down and allow all water to drain out for several minutes.
6. Reinstall top cap on pressure vessel. Do not allow membrane to dry out.
7. Reinstall prefilters and DI resin cartridge. Do not allow DI resin cartridge to dry out.

**Long term storage (winter storage):** More than 4 weeks of non use.

1. Remove both prefilter housings and dump out the water. Reinstall with filters.
2. Remove the DI resin cartridge housing and dump out the water. Reinstall housing without DI cartridge.
3. Wrap cartridge in plastic wrap and double seal it in a plastic bags.
4. Remove top cap from RO membrane pressure vessel.
5. Remove RO membrane. Use a pliers and grip one of the black spokes on the top of the membrane and lift. Do not grab the small white tube.
6. Wrap membrane in plastic wrap and double seal it in a plastic bag.
7. Reinstall cap on pressure vessel.
8. **IMPORTANT NOTE: Protect from freezing. Store indoors during winter season or whenever freezing temperatures are possible.**
9. Do not allow RO membrane of DI resin cartridge to dry out or freeze. Damage will occur.

### SYSTEM PERFORMANCE EVALUATION

In order to properly evaluate and troubleshoot the system, you will need to perform a complete set of tests on the unit. These tests will help identify the cause of the problem. To run these tests, you will need the following items:

- Watch or clock with a sweep second hand.
- 3 gallon (12l) bucket.
- Volume measurement system. This could be volume graduation marks inside the bucket or a measuring cup/container.

**Flow testing procedure:**

- With water running from hose being tested, direct flow into bucket for exactly 1 minute while timing with watch.
- Measure volume of water and record the gallons per minute flow rate.

- If water volume is very low, perform a 2 - minute test and divide flow by 2.
  - If water volume is more than your bucket can hold in 1 minute, take a 30 second flow test and multiply the result by 2.
  - Record the results in gpm (gallons per minute) lpm (litres per minute).
- Use this procedure for all of the required flow tests as listed in the following "**System testing section**".

### SYSTEM TESTING

- 1- Set up unit to run as per operation/owners manual.
  - 2- Before connecting the supply water hose to the machine, measure the water flow from the end of the hose(s).  
Supply water flow \_\_\_\_\_ lpm  
Supply water flow \_\_\_\_\_ gpm
  3. Measure the TDS and temperature of the supply water.  
Supply water TDS \_\_\_\_\_ ppm  
Supply water temperature \_\_\_\_\_ °C
  4. Connect the supply water hose to the machine and turn on the water. Open the flush valve to purge the air from the system. Then close the flush valve and read the pressure on the gauge.  
Supply water pressure \_\_\_\_\_ bar
  5. Open the flush valve. Start the motor on the machine. Measure the water flow from the flush valve.  
Flush water flow \_\_\_\_\_ lpm  
Flush water flow \_\_\_\_\_ gpm
  6. Open the pure water valve. Allow water to flow onto the ground or into a drain. For testing purposes, do not connect a pole hose. Close flush valve. Wait for 1 minute to allow system to stabilize. Read the system operating pressure on gauge.  
System operating pressure \_\_\_\_\_ bar
  7. Measure the water flow from the wastewater hose.  
Wastewater flow \_\_\_\_\_ lpm  
Wastewater flow \_\_\_\_\_ gpm
  8. Measure the water flow from the pure water hose.  
Pure water flow \_\_\_\_\_ lpm  
Pure water flow \_\_\_\_\_ gpm
  9. Measure the TDS of the pure water.  
Pure water TDS \_\_\_\_\_ ppm
  10. Measure the TDS of the wastewater.  
Wastewater TDS \_\_\_\_\_ ppm
  11. Turn off machine and compare test results to normal operation specifications on System analysis.
- Note: Perform the operations in this order.**

### SYSTEM ANALYSIS

The following information of flows and pressures are median values for the system. All system parameters will vary due to water supply temperature and TDS level. System setup may also affect the readings. i.e. extension cord size and length, hose lengths and diameters. It is imperative to connect the machine directly to the water and power source when evaluating performance.

Description	Actual	Normal
Supply water		
Flow	_____	_____ min. 15 lpm (4 gpm)
TDS	_____	_____ Check with local water authority.
Temperature	_____	_____ Varies by season and

## English

region. \_\_\_\_\_  
 Pressure \_\_\_\_\_ min. 1,4 bar (20 psi)

	<b>With Electric Motor Unit</b>	<b>With Battery Pump Unit</b>	Without Pump Unit.
Flush water flow _____	12 lpm about (3,2 gpm abt.)	4 - 5,5 lpm about (1,25 gpm abt.)	4 lpm ca. (1,1 gpm abt.)
System operating pressure _____	6 - 7 bar (90-100 psi) abt.	4 - 5 bar (60-75 psi) abt.	2 - 3 bar abt. (30-45 psi) (see supply water press.)
Wastewater flow _____	3 lpm abt. (0,8 gpm abt.)	2 lpm abt. (0,5 gpm circa)	1,8 lpm ab. (0,4 gpm ab.)
Wastewater TDS _____			
Pure water flow _____	4 - 5 lpm abt. (1,20 gpm abt.)	2 - 3,5 lpm abt. (0,75 gpm abt.)	1,5 - 2,5 lpm abt. (0,5 gpm abt.)
Pure water TDS _____	Less than 10 ppm for all machines.		

Identify the parameters that are outside of the normal range and use the information in the following troubleshooting matrix to correct the situation.

If after performing all tests and working through the matrix, you still have operational issues, please fill out this form completely before contacting service centre. This information is required for proper evaluation of the system.

### TECHNICAL CHARACTERISTICS

	Without Pump Unit	With Electric Motor Unit	With Battery Unit
Dimensions	50 cm (20")x53 cm (21")x127 cm (50")	50 cm (20")x53 cm (21")x127 cm (50")	50 cm (20")x53 cm (21")x127 cm (50")
Weight (Without Filters)	23 kg, (50 lbs)	43 kg, (95 lbs)	29 kg, (86 lbs)
Power supply.	-	1ac 230V 50Hz	cc 12V 33Ah
Water Pressure.	Water Pressure supply	About 6 - 7 bar (90 - 100 psi)	About 4 - 5 bar (60 - 75 psi)
Pure Water production.	1,5 - 2,5 lpm ( 0,40 - 0,7 gpm) Medium	5 lpm (1,32 gpm) med.	2 - 3,5 lpm (0,53 - 0,93 gpm) med.
Waste water production.	2 lpm (0,53 gpm) abt.	3 lpm (0,80 gpm) abt.	2 lpm (0,53 gpm) abt.
Stream of water maximum height.	Depending on tap water pressure maximum about 10 m (33 ft) with one pole.	20 m (65 ft) with 2 poles	20 m (65 ft) with 1 pole
Pump Unit System.		Motor LEESON 1/2CV, 0,37 kw a 1725/1425 rpm, 50/60 hz, 115/110V - 208V - 220/230V, Pump FLUID-O-TEC type PO/PA 70-400 max 16 bar, da 70 a 400 lpm a 1450 rpm.	Battery 12 V 33 Ah motor type SHURFLO Pump SHURFLO 12V CC, 6,4 lpm, 7 A. Battery Charger: 12 V 4 A.

### SCRAPPING

If you decide to stop using the equipment, you should render it inoperative by removing the electric power cable. Parts which might constitute a danger, especially to children playing with the appliance, should be made harmless.

The equipment is classified as special waste. It must be taken apart and divided into uniform sections which should be disposed off according to current legislation. Do not use the components removed as spare parts.

### BATTERIES

Considering the danger of some components, it is advisable to take them to an authorized collection and disposal center.

### TROUBLESHOOTING

#### **Problem**

Electric motor does not start.

#### **Remedy**

Check outlet to ensure it has live power.  
 Remove extension cord(s) if being used. Plug the machine directly into outlet.  
 Test and reset the machine.  
 Unplug the machine and check cord wire connections.  
 Inspect cord for damage.  
 Contact the service centre.

#### **Problem**

Low supply water flow or pressure.

#### **Remedy**

Eliminate all extension hoses and connect directly to spigot with

a single hose.  
Check for blockage or kinks in hose.  
Connect to different water source.  
Clean or replace sediment filter.  
Replace carbon filter.  
Contact the service centre.

**Problem**

High wastewater flow with low pure water flow good system pressure.

Remedy  
Remove DI resin cartridge and retest.  
Extremely cold water supply.  
Plugged membrane - Replace membrane.

**Problem**

High pure water TDS

Remedy  
Damaged membrane - replace membrane.  
Membrane installed upside down.

**Problem**

Low System pressure with low flush water flow and/or low waste water flow.

Remedy  
Verify supply water conditions.  
Clean or replace sediment filter  
Replace carbon block filter.  
Check pump relief valve setting (Electric unit only).  
Damaged pump - replace pump.

**WARRANTY POLICY**

**Limited warranty**

The manufacturer warrants new cleaning equipment against defects in material and workmanship under normal use and service to the original purchaser as detailed below:

**1 year**

Subject to the conditions stated below, the manufacturer warrants all other cleaning equipment components to be free from defects in materials and workmanship for a 1-year period. Parts replaced or repaired are warranted for the remainder of the original warranty period. Batteries are pro-rated for one year.

This warranty shall not apply to failures caused by misuse or abuse, improper maintenance as stated in the operation manuals, use of unauthorized repair parts, repairs not by the manufacturer and damage in transit.

The manufacturer disclaims and denies any liability for any direct, indirect, special incidental or consequential damage which may be suffered as a result of sale, delivery, servicing, use, labor, freight, or other charges not expressly included herein.

## TRADUCTION DES INSTRUCTIONS GÉNÉRALES

Le texte a été contrôlé attentivement, cependant il peut contenir des erreurs typographiques qui devront être communiquées au fabricant.

Afin d'améliorer le produit le fabricant se réserve le droit d'apporter des modifications à cette publication sans préavis.

Toute reproduction, totale ou partielle, de cette notice est interdite sans l'autorisation du fabricant.

Les instructions les plus importantes sont signalées par le symbole:



## AVANT-PROPOS



Ce livret doit être lu avant l'installation, la mise en fonction et l'utilisation de l'appareil. Il fait partie intégrante du produit.

Lire attentivement les avertissements et les instructions contenus dans ce livret, car ils fournissent des indications importantes relatives à la **sécurité de l'utilisation** et à l'**entretien**. Faire particulièrement attention aux avertissements généraux relatifs à l'utilisation.

Conserver soigneusement ce mode d'emploi pour toute consultation ultérieure.

Les appareils en matière de sécurité sont fabriqués conformément aux normes en vigueur.

Le contenu de ce livret doit être communiqué à l'utilisateur de l'appareil.

## CLASSIFICATION

L'utilisateur doit respecter les conditions d'utilisation de l'appareil prévues par les normes et doit notamment respecter la classification suivante:

L'appareil équipé d'un moteur électrique est un appareil de **classe I** en ce qui concerne la protection contre les décharges électriques.

L'équipement est réglé en usine et tous les dispositifs de sécurité qu'il contient sont scellés. **I lest interdit d'altérer leur réglage.**

L'appareil doit toujours être utilisé sur un terrain solide et plat. Le non-respect de cette prescription peut être une source de danger.

L'appareil ne doit pas être utilisé en présence d'atmosphère corrosive ou potentiellement explosive (vapeurs, gaz).

Le raccordement électrique doit être effectué dans le respect des normes en vigueur (Norme IEC 60364-1) et conformément aux instructions du fabricant.

Vérifier que la puissance électrique de l'installation et des prises de courant est adaptée à la puissance maximum de l'appareil indiqué sur la plaque (W).

En cas de doute, s'adresser à un professionnel qualifié. Faire appliquer la fiche du type approprié par un professionnel qualifié.

Un mauvais raccordement peut provoquer des blessures et des dégâts matériels pour lesquels le fabricant ne saurait être tenu responsable.



Avant de brancher l'appareil, s'assurer que les informations de la plaque correspondent à celles du réseau de distribution électrique.

**Attention:** En cas d'utilisation de rallonges pour l'alimentation de l'appareil, employer des câbles d'une section adaptée d'au moins 1,5 mmq.

La sécurité électrique de l'appareil est assurée uniquement lorsque ce dernier est correctement raccordé à une installation de mise à la terre efficace, comme prévu par les normes de sécurité électrique en vigueur (Norme IEC 60364-1).

Il est nécessaire de vérifier cette exigences essentielle de sécurité et, en cas de doute, de demander un contrôle minutieux de l'installation de la part d'un professionnel qualifié.

Le fabricant ne saurait être tenu responsable des éventuels dégâts causés par l'absence de mise à la terre de l'installation.

L'appareil est déconnecté du secteur uniquement lorsque la fiche est débranchée de la prise de courant.

## DOMAINE D'APPLICATION

L'appareil est exclusivement destiné à la production d'eau pure utilisable pour le nettoyage des panneaux solaires/photovoltaïques, des baies vitrées, des véhicules et des surfaces lavables en général à l'aide des accessoires en série ou en option fournis par le fabricant. L'eau produite n'est PAS potable. Ne pas utiliser l'appareil en cas de pluie, neige, etc. Toute autre utilisation est considérée impropre et irraisonnable.

### Exemples d'utilisations irraisonnables et/ou impropres:

- Utiliser l'appareil sous la pluie, en cas de gel ou en présence de vent fort.
- Nettoyer les surfaces inadaptées au traitement à l'eau pure.
- Utiliser l'appareil pour le nettoyage des animaux, personnes, etc.
- Remplacer les accessoires pendant la fourniture.
- Déplacer l'appareil en tirant sur le câble électrique.
- Utiliser l'appareil avec le câble électrique endommagé.
- Nettoyer l'appareil avec des jets d'eau.
- Nettoyer l'appareil branché au secteur.
- Utiliser l'appareil avec les mains ou les pieds mouillés.
- Laisser l'appareil en marche sans surveillance.
- Utiliser l'appareil sans les protections (panneaux, grilles).
- Obstruer les ouvertures ou les fentes de ventilation et d'élimination de la chaleur.

Utiliser uniquement les accessoires originaux qui offrent les meilleures caractéristiques de qualité et de sécurité. L'absence d'utilisation d'accessoires originaux soulève le fabricant de toute responsabilité.

## PRINCIPE DE FONCTIONNEMENT

Le volume d'eau pure produite dans les installations à osmose inverse dépend de la température. L'eau d'alimentation plus froide, soit celle à la fin de l'automne, en hiver et au début du printemps, produira un volume d'eau pure (l/min) inférieur. L'eau d'alimentation plus chaude, soit celle à la fin du printemps, en été et au début de l'automne, produira un volume d'eau pure plus important (l/min).

Le système à osmose inverse (RO) de cette installation éliminera de l'eau d'alimentation jusqu'à 98 % des matières totales dissoutes (TDS). Si votre eau d'alimentation contient 200 parties par million (ppm) de TDS, l'eau produite par osmose inverse contiendra au maximum 4 ppm de TDS.

L'eau produite par osmose inverse passe à travers la résine déionisante (DI) qui élimine les matières dissoutes restantes, produisant une eau ayant une teneur totale en matières dissoutes (TDS) équivalente à 0 ppm. La résine déionisante agit comme une éponge qui absorbe les matières dissoutes et doit être remplacées un fois saturée.

L'appareil avec système de pompage alimenté à courant continu utilise une batterie de 12V 33Ah pour porter la pression de l'eau à un maximum d'environ 4-5 bar (un pressostat interne bloque la pompe lorsque la pression atteint environ 7 bar).

L'appareil avec système de pompe alimenté à courant alternatif augmente la pression de l'eau d'entrée à environ 6-7 bar. Cette pression plus importante génère un volume considérablement supérieur d'eau pure.

Le filtre à sédimentation élimine de l'eau d'alimentation toutes les particules solides de taille supérieure à 5 microns et il doit être remplacé après avoir filtré environ 19000 litres d'eau (5000 gallons) ou 22800 litres environ (6000 gallons) pour les versions avec système de pompage.

Le filtre à charbons actifs élimine le chlore présent dans l'eau d'alimentation. Le chlore endommage la membrane osmotique et la rend inefficace. Le filtre à charbons actifs ne peut retenir qu'une quantité limitée de chlore et doit être remplacé tous les 19000 litres environ (5000 gallons) d'eau filtrée ou tous les 22800 litres environ (6000 gallons) pour les versions avec système de pompage.

L'éventuelle inutilisation de l'appareil pendant de longue période représente un aspect important. Il est nécessaire d'empêcher le développement d'algues et de bactéries dans les filtres en raison de l'eau stagnante. Il est également nécessaire de ne pas laisser sécher la membrane et la résine déionisante. Pour davantage d'instructions, consulter la section "Rangement" de ce manuel.

L'installation doit être protégée contre le gel.

## OPÉRATIONS PRÉLIMINAIRES

### Déballage:

Après avoir déballé l'appareil, s'assurer que ce dernier est en bon état.

En cas de doute, ne pas utiliser l'appareil et s'adresser au re-

vendeur. Les éléments de l'emballage (sachets, boîtes, clous, etc.) ne doivent pas être laissés à la portée des enfants, car ils représentent une source de danger et doivent être recyclés ou conservés dans le respect des normes environnementales nationales.

### Assemblage des parties démontées de la machine.

Les parties essentielles et de sécurité de la machine doivent être assemblées par le fabricant. Certains éléments secondaires de l'appareil peuvent être fournis démontés. Le montage de ces parties devra être effectué par l'utilisateur en tenant compte des instructions de montage.



### Plaquette d'identification:

S'assurer lors de l'achat que le produit est doté d'une plaquette. Dans le cas contraire, avertir immédiatement le fabricant et/ou le revendeur.

Les appareils dépourvus de plaquettes ne doivent pas être utilisés sous peine d'annulation de toute responsabilité de la part du fabricant. Les produits dépourvus de plaquette doivent être considérés anonymes et potentiellement dangereux.

Les principales caractéristiques techniques de l'appareil sont indiquées sur une plaquette placée sur la partie arrière de l'appareil.

L'utilisateur doit s'assurer de respecter toutes les normes de sécurité dans les lieux où l'appareil est utilisé; à savoir:

- installations électrique efficaces;
- absence d'atmosphères explosives, facilement inflammables, toxiques ou corrosives.

Il est également déconseillé d'utiliser l'appareil dans certaines conditions pour lesquelles il n'est possible d'utiliser que des appareils de classe II.

### Appareil avec alimentation à courant continu:

#### Remarque:

#### Les composants suivants ne sont pas inclus dans le système de pompage alimenté à batterie:

- 1 batterie au gel 12V 33Ah sans entretien.
- 1 chargeur spécial pour batteries au gel.

- Brancher le connecteur rapide de la batterie à celui de la centrale de la pompe (fig. 1).

- L'interrupteur sur la centrale de la pompe est de type automatique.

En cas de surcharge du circuit de la pompe, l'interrupteur peut être réinitialisé en le ramenant en position "0" pendant quelques instants.

### Fonctionnement du système de pompage alimenté à courant continu:

Pour assurer une durée optimale de la batterie, elle ne doit pas être déchargée au-delà de 30 % de sa capacité. La centrale possède un indicateur du niveau de batterie:

**VERT** lorsque la charge ne descend pas au-dessous de 40%,

**JAUNE** lorsque la charge descend à 30 %, **ROUGE** pour indiquer que la batterie doit être immédiatement rechargée.

La durée de fonctionnement de l'appareil est d'environ 12 heures avec une batterie complètement chargée.

## Recharge de la batterie:

1. Brancher le chargeur de batterie au secteur.
2. Retirer le connecteur de la batterie sur la centrale et le brancher au chargeur de batterie.



3 indicateurs lumineux sont présents sur le chargeur de batterie:

**ROUGE** - Première étape de charge en cours.

**JAUNE** - Deuxième étape de charge en cours.

**VERT** - Fin du cycle de charge.

Remarque: le cycle de charge de la batterie dure environ 5 heures.

Il est **INTERDIT** de débrancher la batterie du chargeur avant la fin du cycle indiquée par le voyant **VERT** sur le chargeur de batterie. La recharge à cycle court entraînera des dégâts permanents à la batterie au gel et influera sur sa durée. Le chargeur de batterie ne surcharge pas la batterie. Utiliser uniquement le chargeur de batterie adapté aux batteries à gel et conseillé par le fabricant.

## Préparation du système de filtration:

Vérifier que l'appareil est doté des composants suivants:

- 1 membrane osmotique
- 1 cartouche de résine déionisante
- 1 filtre à sédimentation, 5 microns
- 1 filtre à charbons actifs
- 1 grande clé pour le support de filtre
- 1 petite clé pour le support de filtre
- 1 outil pour démonter le couvercle du récipient de la membrane osmotique
- 1 tube flexible de 30 m de raccord à la sortie d'eau pure
- 1 lubrifiant pour joints toriques
- 1 mesureur de matières totales dissoutes

Installer la membrane, les préfiltres et la cartouche de résine déionisante selon les instructions des chapitres suivants.

## Montage de la membrane osmotique (fig. 2):

1. Retirer l'insert de sécurité au sommet du récipient pressurisé en dévissant la vis ou la poignée correspondante.
2. Saisir la languette de la bague élastique en plastique blanc et la tirer vers le centre pour l'enlever.
3. Visser l'outil de démontage du couvercle du récipient de la membrane osmotique.
4. Retirer le couvercle de son logement, soulever et retirer le couvercle et le joint torique.
5. Retirer la membrane osmotique de l'enveloppe scellée.
6. **Remarque: la membrane osmotique doit être introduite dans le récipient pressurisé avec la base plate (et le joint à lèvres) tournée vers le haut et le doigt de centrage tournée vers le bas.**
7. Appliquer une fine couche de lubrifiant pour joints toriques sur les logements aux extrémités de la membrane osmotique.
8. Positionner soigneusement la membrane osmotique dans le récipient pressurisé et pousser vers le bas jusqu'à ce qu'elle se stabilise dans son logement.
9. Appliquer une fine couche de lubrifiant sur le joint torique du couvercle et l'introduire dans le récipient.
10. Appuyer fortement sur le couvercle vers le bas au sommet du récipient pressurisé jusqu'à ce qu'il se stabilise dans son logement.
11. Remettre en place la bague élastique en plastique blanc

dans la rainure. Commencer par la queue et la tourner vers l'extrémité de la languette. S'assurer qu'elle est bien positionnée sur l'ensemble de la circonférence.

12. Positionner l'insert de sécurité sur le sommet de la languette de la bague élastique.

13. Le fixer avec la poignée ou la vis correspondante.

## Montage des préfiltres:

**Comment positionner le filtre:** Avec l'appareil tourné vers soi (fig. 3):

1. Faire coulisser la clé du récipient du filtre du bas vers le haut et tourner vers la gauche pour desserrer. Retirer complètement le récipient en le dévissant.
2. Lubrifier les deux joints toriques du récipient avec le lubrifiant approprié.
3. Retirer l'enveloppe en plastique du filtre. Positionner le trou central du filtre dans le logement prévu à cet effet sur le récipient.
4. Le filtre à sédimentation de 5 microns est le premier filtre traversé par l'eau d'alimentation. Le positionner dans son récipient sur le côté droit proche du raccord d'entrée du tuyau flexible de l'alimentation en eau.
5. Le filtre à charbons actifs est le deuxième filtre et s'introduit dans le récipient sur le côté gauche.
6. Revisser les récipients à la base et serrer avec la clé.

## Montage de la cartouche avec résine déionisante:

1. Faire coulisser la clé du récipient du filtre de la résine déionisante du bas vers le haut et tourner vers la gauche pour desserrer. Retirer complètement le récipient en le dévissant.
2. Lubrifier les deux joints toriques du récipient avec le lubrifiant approprié.
3. Retirer la cartouche de l'enveloppe scellée et la positionner dans le récipient avec la rondelle d'étanchéité en haut, en positionnant le trou inférieur dans le logement prévu à cet effet sur le récipient.
4. Visser le récipient à la base et serrer avec la clé.

## Raccordement au réseau d'alimentation en eau (fig. 4-5):

La machine peut être utilisée en position verticale ou horizontale. Choisir la position qui offre la meilleure stabilité sur le lieu de travail.

Choisir si possible un emplacement proche du robinet de fourniture de l'eau. Il est possible d'utiliser des tuyaux flexibles extensibles de jardin à condition que leur diamètre interne soit d'au moins 5/8" afin de réduire au minimum la perte de pression de la ligne. Les rallonges du tuyau flexible peuvent réduire le débit de l'installation.

1. Raccorder la machine au robinet de l'eau d'alimentation avec un tuyau flexible.
2. Raccorder le tuyau flexible de 30 m au raccord de sortie de l'eau pure.
3. Positionner le tuyau flexible de l'eau d'évacuation dans un point pouvant absorber l'eau (par ex. haies, arbres, herbe ou caniveaux aboutissant à une installation d'évacuation). Prolonger si nécessaire avec un autre tuyau flexible de jardin pour atteindre la zone d'évacuation désirée.

**Remarque: l'eau d'évacuation n'endommage pas les plantes. Il ne s'agit que d'eau du réseau d'alimentation ayant une teneur plus élevée en matières totales dissoutes.**

## Raccordement électrique (Vers. E).

Le raccordement au secteur de l'appareil doit être effectué

dans le respect des normes en vigueur (Norme IEC 60364-1). Contrôler que la tension du secteur disponible sur l'installation correspond à la tension pour laquelle est prévu l'appareil (indiquée sur la plaquette d'identification).



Le câble électrique doit être protégé contre les écrasements accidentels.

**Le non-respect des consignes ci-dessus soulève le fabricant de toute responsabilité et représente une négligence d'utilisation du produit.**



### Protection contre les contacts accidentels.

Avant de retirer les capots de fermeture, débrancher la fiche de la prise de courant. Avant d'utiliser l'appareil, contrôler que les capots de fermeture sont bien montés et fixés.

Le non-respect de ces indications peut être la cause d'électrocutions et soulève le fabricant de toute responsabilité.

## AVERTISSEMENTS GÉNÉRAUX RELATIFS À L'UTILISATION

1) L'utilisation de tout appareil électrique comporte le respect de certaines règles essentielles:

- ne pas toucher l'appareil avec les mains ou les pieds mouillés;

- ne pas utiliser l'appareil pieds nus ou avec des vêtements inappropriés;

- ne pas tirer le câble d'alimentation ou l'appareil pour débrancher la fiche de la prise de courant.

2) L'appareil ne doit pas être utilisé par des enfants, des adolescents ou des personnes inaptes (par ex. en état d'ébriété, etc.).

3) Ne pas laisser les autres personnes s'approcher du rayon d'action de l'appareil.

4) Ne pas utiliser l'appareil sous la pluie, la neige ou en cas de gel.

5) Ne pas obstruer les ouvertures ou les fentes de ventilation et d'élimination de la chaleur.

6) En cas de panne ou de mauvais fonctionnement de l'appareil, éteindre ce dernier et ne pas l'altérer. S'adresser à l'un de nos centres d'assistance technique.

7) Ne pas utiliser l'appareil avec le câble d'alimentation endommagé; pour son remplacement, s'adresser exclusivement à l'un de nos centres d'assistance technique.

8) Ne pas nettoyer l'appareil avec des jets d'eau.

9) Utiliser des protections individuelles adaptées (gants, masques, chaussures, etc.).

## AVERTISSEMENTS POUR L'UTILISATION

### Nettoyage des surfaces revêtues ou peintes.

L'utilisation d'eau pure sur les parties collées pourrait provoquer le détachement. Ne pas utiliser l'appareil sur les sols en bois ou sur les parquets mal scellés. Faire attention au nettoyage des portes, parquets, surfaces peintes ou revêtues avec des produits synthétiques et des panneaux en aluminium!

Avant l'utilisation de l'eau pure, nous conseillons d'effectuer un essai sur une partie de surface masquée afin d'éviter les dégâts ou les altérations pendant le nettoyage.

### Nettoyage des surfaces vitrées.

Pour ne pas endommager le scellement des châssis, ne pas

orienter le flux de l'eau pure directement vers les points scellés des surfaces vitrées.

## UTILISATION DE L'APPAREIL

### Appareil sans système de pompage.

1. Ouvrir le flux de l'eau d'alimentation.
2. Ouvrir la vanne de drainage pour purger l'air de l'installation.
3. Fermer la vanne de drainage lorsque l'air a été éliminé de l'installation.
4. Contrôler sur le manomètre que la pression est d'au moins 2 bar.
5. Contrôler la qualité de l'eau en sortie en utilisant le mesureur portatif de matières totales dissoutes.
6. Utiliser le robinet à sphère en sortie pour régler la quantité d'eau pure fournie par l'accessoire.

### Appareil avec système de pompage. (fig. 6)

#### Version avec moteur à courant alternatif.

1. Ouvrir le flux de l'eau d'alimentation.
2. Ouvrir la vanne de drainage pour purger l'eau de l'installation.
3. Mettre le moteur en marche en appuyant sur le bouton en position "I".
4. Fermer la vanne de drainage lorsque l'air a été purgé de l'installation.
5. Contrôler la pression sur le manomètre. La pression de service normale est d'environ 10 bar.
6. Contrôler la qualité de l'eau en sortie en utilisant le mesureur portatif de matières totales dissoutes.
7. Utiliser le robinet à sphère en sortie pour régler la quantité d'eau pure fournie par l'accessoire.

#### Version avec moteur à courant continu.

3. Mettre la centrale de la pompe en marche.

**Remarque: le moteur de la pompe possède un pressostat incorporé qui bloque automatiquement la pompe si la pression atteint environ 7 bar et redémarre si la pression chute.**

Utiliser uniquement les accessoires originaux qui offrent les meilleures caractéristiques de qualité et de sécurité. L'absence d'utilisation d'accessoires originaux soulève le fabricant de toute responsabilité.

### Arrête de l'appareil sans système de pompage:

1. Ouvrir la vanne de drainage pendant une minute environ pour permettre à l'eau de sortir de la membrane osmotique.
2. Fermer le robinet de l'eau d'alimentation.
3. Ouvrir le robinet à sphère de l'eau pure pour purger la pression de l'installation. Fermer le robinet.
4. Fermer la vanne de drainage après avoir purgé la pression.

### Arrête de l'appareil avec système de pompage:

1. Ouvrir la vanne de drainage pendant une minute environ pour permettre à l'eau de sortir de la membrane osmotique.
2. Éteindre le moteur en marche en appuyant sur le bouton en position "0".
3. Fermer le robinet de l'eau d'alimentation.
4. Ouvrir le robinet à sphère de l'eau pure pour purger la pression de l'installation. Fermer le robinet.
5. Fermer la vanne de drainage après avoir purgé la pression.





Mettre en marche et éteindre l'appareil uniquement en utilisant l'interrupteur général et jamais en retirant ou branchant la fiche d'alimentation.

Ne jamais tirer sur le câble pour débrancher la fiche de la prise.

### Remarques importantes.

Comme tout appareil technique, votre appareil doit être utilisé uniquement selon les instructions.

## ENTRETIEN

Seules les opérations autorisées dans ce mode d'emploi peuvent être effectuées par l'utilisateur. Toute autre intervention est interdite.



Avant tout entretien, débrancher l'appareil du secteur en débranchant la fiche de la prise.

L'appareil est déconnecté du secteur uniquement lorsque la fiche est débranchée de la prise de courant.

Une fois l'entretien terminé, avant de rebrancher l'appareil au secteur, s'assurer que les capots de fermeture ont été remontés correctement et fixés avec les vis prévues.

### Nettoyage de l'appareil.

Ne pas utiliser de jets d'eau directs pour le nettoyage de l'appareil. Utiliser uniquement un chiffon humide. Nettoyer soigneusement tous les accessoires après chaque utilisation.

### Entretien quotidien:

À la fin de la journée, après avoir utilisé la machine, ouvrir la vanne de drainage pendant une minute pour drainer l'eau accumulée par la membrane. Cette opération garantie une plus longue durée.

### PRÉFILTRÉS - CARTOUCHE AVEC RÉSINE DÉIONISANTE

Tous les 19000 litres environ (5000 gallons) version sans système de pompage;

Tous les 23.000 litres environ (6000 gallons) version avec système de pompage d'eau filtrée, comme indiqué par le débitmètre;

Pour les deux versions : lorsque le niveau de matières totales dissoutes TDS de l'eau pure produite dépasse de 1 à 2 % le niveau des matières totales dissoutes TDS de l'eau d'alimentation. Pour la mesure, utiliser la mesureur de duresté TDS fourni.

- Remplacer le filtre à sédimentation de 5 microns
- Remplacer le filtre à charbons actifs.
- Remplacer la cartouche de résine déionisante.

## RANGEMENT

**Pour protéger l'appareil contre les pannes et les dégâts liés au gel, il est nécessaire de suivre les procédures suivantes.** Retirer les préfiltres et la membrane en consultant le chapitre « Opérations préliminaires » pour les instructions de montage et pour le remontage.

**Stockage à court terme:** 2 - 4 semaines d'inutilisation

1. Retirer les récipients des préfiltres et verser l'eau.
  2. Retirer le récipient de la cartouche avec la résine déionisante et verser l'eau.
  3. Retirer le bouchon supérieur du récipient pressurisé de la membrane osmotique.
  4. Ouvrir la vanne de drainage.
  5. Mettre l'appareil en position horizontale et évacuer l'eau pendant plusieurs minutes.
  6. Remonter le bouchon supérieur sur le récipient pressurisé. Ne pas laisser la membrane sécher.
  7. Remonter les préfiltres et la cartouche avec résine déionisante.
- Ne pas laisser la cartouche sécher.

**Stockage à long terme (hiver):** plus de 4 semaines d'inutilisation.

1. Retirer les récipients des préfiltres et verser l'eau. Remonter les récipients et les filtres.
2. Retirer le récipient de la cartouche avec la résine déionisante et verser l'eau. Remonter le récipient sans la cartouche.
3. Envelopper la cartouche dans une feuille de plastique et la sceller dans une enveloppe en plastique.
4. Retirer le bouchon supérieur du récipient pressurisé de la membrane osmotique.
5. Retirer la membrane osmotique. Utiliser une pince pour saisir l'un des rayons noirs au sommet de la membrane et retirer cette dernière. Ne pas l'accrocher par le tube blanc.
6. Envelopper la membrane dans une feuille de plastique et la sceller dans une enveloppe en plastique.
7. Remonter le bouchon sur le récipient pressurisé.
- 8. Remarque importante: protéger contre le gel. Conserver à l'abri de la lumière.**
9. Éviter que la membrane osmotique et la cartouche avec résine déionisante ne sèchent et ne gèlent.

## ÉVALUATION DES PRESTATIONS DE L'ÉQUIPEMENT

Pour une évaluation appropriée et pour rechercher les pannes de l'installation, il est nécessaire d'effectuer une série complète d'essai sur l'appareil.

Ces essais contribuent à identifier la cause du problème.

Pour effectuer ces essais, il est nécessaire d'utiliser les instruments suivants:

- Chronomètre
- Un récipient d'une capacité d'au moins 12 litres
- Un système de mesure du volume

Ce dernier peut être composé de repères gradués à l'intérieur du récipient ou d'un récipient de mesure.

### Procédure pour vérifier le débit:

- Avec l'eau qui coule du tuyau flexible, orienter le flux dans le récipient pendant une minute exacte.
  - Mesurer le volume de l'eau et enregistrer le débit en litres/minutes.
  - Si la quantité d'eau est très réduite, effectuer un essai de deux minutes et réduire de moitié le débit.
  - Si la quantité de l'eau est supérieure à la contenance du récipient en une minute, effectuer un essai de débit pendant 30 secondes et multiplier le résultat par 2.
  - Annoter les résultats en l/min (litres par minute) ou g/min (gallons par minute).
- Utiliser cette procédure pour tous les essais de débit requis,

## Français

comme indiqué dans la section suivante intitulée "Contrôle de l'équipement".

### CONTRÔLE DE L'ÉQUIPEMENT

1. Mettre l'appareil au point pour qu'il fonctionne conformément au mode d'emploi du fabricant.
2. Avant de raccorder le tuyau flexible de l'eau à l'appareil, mesure le débit d'eau aux extrémités du tuyau flexible.  
Débit d'eau d'alimentation \_\_\_\_\_ lpm  
Débit d'eau d'alimentation \_\_\_\_\_ gpm
3. Mesurer les matières totales dissoutes et la température de l'eau d'alimentation.  
Matières totales dissoutes \_\_\_\_\_ ppm  
Température de l'eau d'alimentation \_\_\_\_\_ °C
4. Raccorder le tuyau flexible de l'eau d'alimentation à l'appareil et ouvrir le robinet de l'eau. Ouvrir la vanne de drainage pour purger l'air de l'installation. Fermer ensuite la vanne et lire la pression sur le manomètre.  
Pression d'eau d'alimentation \_\_\_\_\_ bar
5. Ouvrir la vanne de drainage. S'il est installé, mettre le moteur de l'appareil en marche. Mesurer le débit d'eau de la vanne de drainage.  
Débit d'eau \_\_\_\_\_ lpm  
Débit d'eau \_\_\_\_\_ gpm
6. Ouvrir la vanne d'eau pure. Faire couler l'eau au sol ou dans une évacuation. Ne pas raccorder de rallonge pour le contrôle. Fermer la vanne d'évacuation. Attendre une minute pour permettre la stabilisation de l'installation. Lire la pression de service de l'installation \_\_\_\_\_ bar
7. Mesurer le débit d'eau du tuyau flexible de l'eau usée.  
Débit d'eau usée \_\_\_\_\_ lpm

- Débit d'eau usée \_\_\_\_\_ gpm
8. Mesurer le débit d'eau du tuyau flexible de l'eau pure.  
Débit d'eau pure \_\_\_\_\_ lpm  
Débit d'eau pure \_\_\_\_\_ gpm
9. Mesurer les matières totales dissoutes de l'eau pure.  
Matières totales dissoutes eau pure \_\_\_\_\_ ppm
10. Mesurer les matières totales dissoutes de l'eau usée.  
Matières totales dissoutes eau usée \_\_\_\_\_ ppm
11. Éteindre l'appareil et comparer les résultats des essais avec les spécifications relatives au fonctionnement normal.
- Remarque: les opérations ci-dessous doivent être effectuées dans l'ordre.**

### ANALYSE DE L'ÉQUIPEMENT

Les données relatives aux débits et aux pressions sont des valeurs moyennes. Tous les paramètres du système varient en fonction de la température de fourniture de l'eau et de la teneur en matières totales dissoutes. La mise au point de l'installation influe également sur les valeurs mesurées. Par exemple, le diamètre et la longueur de la rallonge du tuyau flexible. Lors de l'évaluation des prestations de l'installation, il est absolument nécessaire de raccorder l'appareil directement au réseau d'alimentation en eau et au secteur.

Description	Effective	Normale
Eau d'alimentation		
Débit	_____ min.	15 lpm (4 gpm)
Matières tot. dissoutes	_____	Vérifier avec le fournisseur d'eau.
Température	_____	Varie en fonction des saisons et de la région.
Pression	_____ min.	1,4 bar (20 psi)

	Avec moteur à courant alternatif	Avec moteur à courant continu	Sans syst. de pompage.
Débit d'eau _____	12 lpm environ (3,2 gpm)	4 - 5,5 lpm environ (1,25 gpm)	4 lpm environ. (1,1 gpm)
Pression de service _____ (voir pression d'entrée)	6 - 7 bar (90-100 psi) ca.	4 - 5 bar (60-75 psi) ca.	2 - 3 bar ca. (30-45 psi)
Débit d'eau usée _____	3 lpm environ (0,8 gpm)	2 lpm environ (0,5 gpm)	1,8 lpm env. (0,4 gpm)
TDS eau usée _____			
Débit d'eau pure _____	4 - 5 lpm environ (1,20 gpm)	2 - 3,5 lpm environ (0,75 gpm)	1,5 - 2,5 lpm (0,5 gpm)
Matières totales dissoutes eau pure _____	Moins de 10 ppm pour tous les modèles.		

Identifier les paramètres qui se trouvent hors de la norme et utiliser les informations de l'aperçu suivant pour la recherche des pannes afin de remédier au problème.

Si les problèmes de fonctionnement persistent après avoir effectué tous les essais et suivi l'aperçu, renseigner ce formulaire avant de contacter le fabricant. Ces informations sont nécessaires pour une évaluation correcte de l'installation.

## CARACTÉRISTIQUES TECHNIQUES

	Version S/Syst. de Pompage	Vers. syst. de pompage C.A.	Vers. syst. de pompage C.C.
Dimensions	50 cm (20")x53 cm (21")x127 cm (50")	50 cm (20")x53 cm (21")x127 cm (50")	50 cm (20")x53 cm (21")x127 cm (50")
Poids (sans filtres)	23 kg, (50 lbs)	43 kg, (95 lbs)	29 kg, (86 lbs)
Alimentation.	-	1ac 230V 50Hz	cc 12V 33Ah
Pression d'eau.	Pression du réseau	Env. 6 - 7 bar (90 - 100 psi)	Env. 4 - 5 bar (60 - 75 psi)
Production d'eau pure.	1,5 - 2,5 lpm (0,40 - 0,7 gpm) en moyenne	5 lpm (1,32 gpm) en moyenne	2 - 3,5 lpm (0,53 - 0,93 gpm) en moyenne
Production d'eau usée.	2 lpm (0,53 gpm) Env.	3 lpm (0,80 gpm) Env.	2 lpm (0,53 gpm) Env.
Hauteur maximum de fourniture du jet.	Dépend de la pression de l'eau d'alimentation: maximum 10 m environ (33 pieds) avec une rallonge	20 m (65 ft) avec deux rallonges	20 m (65 ft) avec une rallonge
Système de pompage.		Motore LEESON da 1/2 cv, 0,37 kw a 1725/1425 rpm, 50/60 hz, 115/110V - 208V - 220/230V, Pompe FLUID-O-TEC serie PO/PA 70-400 max 16 bar, de 70 a 400 lpm a 1450 rpm.	Batterie de 12 V 33 Ah qui alimente le moteur SHUR-FLO avec pompe SHURFLO à 12 V courant continu, 6,4 l/min, 7A. Chargeur de batt.: 12V 4A

### MISE AU REBUT

En cas de décision de ne plus utiliser l'appareil, il est recommandé de le rendre inutilisable (par ex. en retirant le câble d'alimentation électrique). Il est également conseillé de rendre inoffensives les parties pouvant représentant un danger, notamment pour les enfants qui pourraient utiliser l'appareil de manière impropre pour jouer.

L'appareil est un déchet spécial qui doit donc être démonté et divisé en parties homogènes pour recycler ces dernières conformément aux lois en vigueur.

Ne pas utiliser les parties démontées à mettre au rebut comme pièces de rechange.

### BATTERIES

Les composants de la batterie étant dangereux, il est obligatoire de déposer cette dernière dans un centre de collecte autorisé pour le recyclage conformément aux lois en vigueur.

### PROBLÈMES ET SOLUTIONS

#### Problème

Le moteur à courant alternatif ne démarre pas.

#### Solutions

Contrôler la prise pour s'assurer de la présence de courant dans l'installation.

Retirer les éventuelles rallonges. Brancher l'appareil directement à la prise.

Contrôler que le câble n'est pas endommagé.

Si le problème persiste, s'adresser au centre d'assistance.

#### Problème

Débit ou pression faible de l'eau d'alimentation.

#### Solutions

Éliminer toutes les rallonges du tuyau flexible et se raccorder directement à l'alimentation de l'eau.

Contrôler que le tuyau flexible n'est pas bloqué ou plié.

Se raccorder à une autre source d'eau.

Nettoyer et remplacer le filtre à sédimentation.

Remplacer le filtre à charbons actifs.

S'adresser au centre d'assistance.

#### Problème

Débit élevé de l'eau usée avec débit faible de l'eau pure.

#### Solutions

Eau d'alimentation excessivement froide.

Membrane engorgée - remplacer la membrane.

#### Problème

Teneur élevée en matière totales dissoutes dans l'eau pure et/ou débit élevé d'eau pure.

#### Solutions

Membrane endommagée remplacer la membrane.

Membrane montée à l'envers.

#### Problème

Faible pression de l'installation avec faible débit d'eau et/ou faible débit d'eau usée.

#### Solutions

Vérifier toutes les conditions de l'eau d'alimentation.

Nettoyer ou remplacer le filtre à sédimentation.

Remplacer le filtre à charbons actifs.

Contrôler le réglage de la vanne d'évacuation de la pompe (uni-

quement pour les versions avec moteur à courant alternatif).  
Pompe endommagée - s'adresser au centre d'assistance.

### GARANTIE

#### Garantie limitée

Le fabricant garantit l'appareil dans des conditions d'utilisation et de service normales comme indiqué ci-dessous:

#### 1 an

À l'exception des conditions mentionnées ci-après, le fabricant garantit toutes les pièces de l'appareil pendant une durée d'un an. Les pièces remplacées ou réparées sont garanties pendant la période de garantie d'origine restante. La garantie des batteries est subordonnée à leur durée (la période maximum est d'un an).

Cette garantie sera annulée en cas de dégâts causés par une utilisation impropre ou abusive, par un entretien non conforme au mode d'emploi, par l'utilisation de pièces de rechange non autorisées, par des réparations non effectuées par des personnes autorisées et en cas de dégâts causés durant le transport.

Le fabricant décline toute responsabilité pour les dégâts directs, indirects, accidentels ou conséquents pouvant être dus à la vente, livraison, entretien, utilisation, main-d'œuvre, transport ou autres coûts qui ne sont pas expressément prévus dans ce mode d'emploi.

**Traducción de Instrucciones originales.**

El texto ha sido controlado minuciosamente; de todas maneras, comunique al fabricante los posibles errores de impresión. Con el fin de mejorar el producto, el fabricante se reserva el derecho de realizar modificaciones para actualizar esta publicación sin preaviso.

También está prohibida la reproducción total o parcial del presente manual sin la autorización del fabricante.

Las instrucciones más importantes están acompañadas por el símbolo:



## INTRODUCCIÓN



Lea el presente manual antes de proceder con la instalación, puesta en funcionamiento y uso del equipo. El manual forma parte integrante del producto.

Lea detenidamente las advertencias e instrucciones contenidas en este manual, porque suministran indicaciones importantes sobre la **seguridad de uso** y el **mantenimiento**. Observe con atención las advertencias generales de uso.

Conserve con cuidado este manual de instrucciones para futuras consultaciones.

Los equipos de seguridad se fabrican de acuerdo con las normas vigente.

El usuario del equipo debe conocer el contenido del presente manual.

## CLASIFICACIÓN

El usuario debe respetar las condiciones de uso del equipo previstas por las normas, especialmente debe atenerse a la siguiente clasificación:

El equipo con motor eléctrico es de **clase I** a fines de la protección contra las sacudidas eléctricas.

El equipo se regula en fábrica y todos los dispositivos de seguridad que incorpora están sellados. **Está prohibido modificar su regulación.**

El equipo siempre se debe utilizar sobre un terreno firme y en plano.

La inobservancia de estas indicaciones puede ser peligrosa.

El equipo no se debe utilizar en lugares corrosivos o potencialmente explosivos (vapores, gases).

La conexión eléctrica debe hacerse respetando las normas vigentes (aténgase a la Norma CEI 60364-1) y de acuerdo con las instrucciones dadas por el fabricante.

Controle que la capacidad eléctrica del sistema y de las tomas de corriente sean adecuadas para la potencia máxima del equipo, la cual está indicada en la placa de características (W).

Si tuviera dudas, contacte con personal profesional y experto. Haga montar la clavija adecuada por personal profesional y experto.

Una conexión incorrecta puede provocar daños a personas, animales y bienes; en este caso, el fabricante no podrá ser considerado responsable.



Antes de conectar el equipo, asegúrese de que los datos de características correspondan con aquellos de la red de distribución eléctrica.

**Atención:** Si tuviera que utilizar cables de prolongación para alimentar el equipo, utilice cables de sección adecuada y jamás inferior a 1,5 mmq.

La seguridad eléctrica del equipo está asegurada solamente cuando la misma está conectada correctamente a una instalación de puesta a tierra, tal como previsto por las normas de seguridad eléctrica vigentes (aténgase a la Norma CEI 60364-1). Es necesario comprobar este requisito fundamental de seguridad; en caso de dudas, solicite un control minucioso de la instalación por parte de personal profesional y experto.

El fabricante no podrá ser considerado responsable por posibles daños causados por la ausencia de la conexión a tierra del sistema.

El equipo está desconectado de la red eléctrica sólo cuando se desconecta la clavija de la toma de corriente.

## USO PREVISTO

El aparato está destinado exclusivamente a la producción de agua pura utilizable para la limpieza de paneles solares/fotovoltaicos, vidrios, vehículos y superficies lavables en general mediante los accesorios de serie u opcionales entregados por el fabricante. El agua producida NO puede utilizarse para el consumo humano. No utilice el equipo en caso de lluvia, nieve, etc.. Cualquier otro uso será considerado inadecuado e irracional.

### **Ejemplos de uso irracional y/o inadecuado:**

- Utilizar el equipo bajo la lluvia, con heladas o con viento fuerte.
- Limpiar superficies inadecuadas para el tratamiento con agua pura.
- Utilizar el equipo para la limpieza de animales, personas, etc..
- Sustituir los accesorios durante el suministro.
- Desplazar el equipo tirando del cable eléctrico.
- Utilizar el equipo con el cable eléctrico roto.
- Limpiar el equipo con chorros de agua.
- Limpiar el equipo conectado a la red eléctrica.
- Utilizar el equipo con las manos y/o los pies mojados.
- Dejar el equipo funcionando sin vigilancia.
- Utilizar el equipo sin las protecciones (paneles, mallas).
- Obstruir las aberturas o bocas de ventilación y de eliminación del calor.

Utilice únicamente accesorios originales que ofrecen las mejores características de calidad y seguridad. El fabricante no se asume ninguna responsabilidad en el caso de que no se utilizaran accesorios originales.

## PRINCIPIO DE FUNCIONAMIENTO

El volumen de agua pura producida en cualquier equipo por ósmosis inversa depende de la temperatura. El agua de alimentación más fría, es decir aquella de fines de otoño, invierno y principios de primavera, producirá menos volumen (l/min) de agua pura. El agua más caliente, es decir aquella de fines de primavera, verano y principios de otoño, producirá más volumen (l/min) de agua pura.

El sistema por ósmosis inversa (RO) de este equipo eliminará hasta el 98% de las sales totales disueltas (TDS) del agua de alimentación. Si el agua de alimentación contiene 200 partes por millón (ppm) de TDS, el agua producida por ósmosis inversa contendrá como máximo 4 ppm de TDS.

El agua producida por ósmosis inversa pasa a través de la resina desionizadora (DI) que elimina las sales disueltas restantes, produciendo agua con un contenido total de sales disueltas (TDS) equivalente a 0 ppm. La resina desionizadora actúa como una esponja que absorbe las sales disueltas; habrá que sustituirla cuando esté saturada.

El equipo con sistema de bombeo alimentado con corriente continua utiliza una batería de 12V 33Ah para llevar la presión de agua a un máximo de 4-5 bares aprox. (un presostato interno bloquea la bomba si la presión llega a 7 bares aprox.).

El equipo con sistema de bombeo alimentado con corriente alterna aumenta la presión del agua de entrada aprox. a 6 - 7 bares. Esta presión mayor genera un volumen superior de agua pura.

El filtro de sedimentación elimina del agua de alimentación todas las partículas sólidas de más de 5 micras de dimensión y debe sustituirse después de haber filtrado alrededor de 19000 litros de agua (5000 galones), 22800 litros aprox. (6000 galones) para las versiones con sistema de bombeo.

El filtro de carbones activados elimina el cloro presente en el agua de alimentación. El cloro daña la membrana osmótica, volviéndola ineficaz. El filtro de carbones activados puede retener sólo una cantidad limitada de cloro y debe sustituirse cada 19000 litros aprox. (5000 galones) de agua filtrada, 22800 litros aprox. (6000 galones) para las versiones con sistema de bombeo.

Un aspecto muy importante es la inactividad del equipo durante un período prolongado. Es necesario impedir que en los filtros se desarrollen algas y bacterias por la presencia de agua estanca. También es necesario no dejar secar la membrana ni la resina desionizadora. Para más informaciones, consulte la sección "Almacenamiento" de este manual.

El equipo debe protegerse del hielo.

## OPERACIONES PRELIMINARES

### Desembalaje:

Después de haber desembalado el equipo, asegúrese de que esté íntegro.

Si tuviera dudas, no utilice el equipo y contacte con el revendedor de su zona. Los elementos del embalaje (bolsas, cajas, clavos, etc.) no deben quedar al alcance de los niños porque

son fuente de peligro; deberán eliminarse o conservarse respetando las normativas medioambientales nacionales.

### Montaje de las piezas desmontadas de la máquina.

Las piezas fundamentales y de seguridad de la máquina son ensambladas por el fabricante. Algunos elementos secundarios del equipo pueden entregarse desmontados.

El montaje de estas piezas deberá ser efectuado por el usuario teniendo en cuenta las instrucciones de montaje.



### Placa de características:

En el momento de la compra, asegúrese de que el producto tenga aplicada la placa de características. En caso contrario, advierta inmediatamente al fabricante y/o revendedor.

Los equipos que no contengan la placa no podrán utilizarse; en este caso, el fabricante no se asumirá ninguna responsabilidad. Los productos sin la placa deben ser considerados anónimos y potencialmente peligrosos. Las características técnicas principales del equipo están indicadas en una placa aplicada en la parte trasera del equipo.

El usuario deberá controlar que en los lugares donde se utilice el equipo se respeten todas las normas de seguridad, a saber:

- instalaciones eléctricas eficientes;
- ausencias de locales con atmósfera explosiva, fácilmente inflamable, tóxica o corrosiva.

También se recomienda no utilizar el equipo en condiciones especiales para las cuales está admitido sólo el uso de equipos de clase II.

### Equipo con alimentación de corriente continua:

**Nota: Los siguientes componentes no están incluidos en el sistema de bombeo alimentado por batería:**

- Cant. 1 - Batería de gel 12V 33Ah libre de mantenimiento.
- Cant. 1 - Cargador de batería para baterías de gel.

- Conecte el conector rápido de la batería a aquel de la centralita de la bomba. (fig. 1).

- El interruptor de la centralita de la bomba es automático.

En el caso de sobrecarga del circuito de la bomba, el interruptor puede ponerse a cero colocándolo de nuevo en la posición "0" durante algunos segundos.

### Funcionamiento del sistema de bombeo alimentado con corriente continua:

Para una duración excelente de la batería, no deje que se descargue más del 30% de su capacidad. La centralita incorpora un indicador de nivel de la batería:

**VERDE** cuando la carga es superior al 40%,

**AMARILLO** cuando la carga es inferior al 30%,

**ROJO** indica que la batería necesita ser recargada inmediatamente.

La duración de funcionamiento del equipo es de 12 horas aprox. con una batería cargada completamente.

### Recarga de la batería:

1. Conecte el cargador de batería a la red eléctrica.
2. Quite el conector de la batería de la centralita y conéctelo al cargador de batería.



En el cargador de batería hay 3 indicadores luminosos:

**ROJO** - Primera etapa de recarga ejecutándose.

**AMARILLO** - Segunda etapa de recarga ejecutándose.

**VERDE** - Fin del ciclo de recarga.

Nota: el ciclo de recarga de la batería necesita 5 horas aproximadamente. No desconecte POR NINGÚN MOTIVO la batería del cargador de batería hasta que no se complete el ciclo, tal como indicado por la luz **VERDE** del cargador de batería. La recarga de ciclo breve provocará un daño permanente a la batería de gel e influirá sobre su duración. El cargador de batería no sobrecarga la batería. Utilice sólo cargadores de baterías adecuados para baterías de gel aconsejados por el fabricante.

#### Preparación del sistema de filtración:

Controle que el equipo incorpore los siguientes componentes.

Cant. 1 - Membrana osmótica.

Cant. 1 - Cartucho de resina desionizadora.

Cant. 1 - Filtro de sedimentación, 5 micras.

Cant. 1 - Filtro de carbones activados.

Cant. 1 - Llave para soporte del filtro, grande.

Cant. 1 - Llave para soporte del filtro, pequeña.

Cant. 1 - Herramienta para quitar la tapa del recipiente de la membrana osmótica.

Cant. 1 - Manguera de 30 m de conexión de salida del agua pura.

Cant. 1 - Lubricante para juntas tóricas OR.

Cant. 1 - Medidor de sales totales disueltas.

Instale la membrana, los prefiltros y el cartucho de resina desionizadora, tal como indicado en las instrucciones dadas en los siguientes capítulos.

#### Montaje de la membrana osmótica (fig. 2):

1. Quite la inserción de seguridad en la parte superior del recipiente presurizado, desenroscando el tornillo o volante.

2. Coja con los dedos la lengüeta del anillo elástico de plástico blanco y tirelo hacia el centro para quitarlo.

3. Enrosque la herramienta de extracción de la tapa del recipiente de la membrana osmótica.

4. Quite la tapa de su alojamiento, levante y quite la tapa y la junta tórica OR.

5. Quite la membrana osmótica del sobre sellado.

6. **Nota: La membrana osmótica se introduce en el recipiente presurizado con la base plana (y la junta de labio) hacia arriba, y el perno de centrado hacia abajo.**

7. Aplique una capa delgada de lubricante para juntas OR en los alojamientos, en los extremos del membrana osmótica.

8. Coloque con cuidado el membrana osmótica en el recipiente presurizado, empuje hacia abajo hasta que se establece en su alojamiento.

9. Aplique un capa delgada de lubricante en la junta tórica OR de la tapa e introdúzcala en el recipiente.

10. Presione con fuerza la tapa hacia abajo, en la parte superior del recipiente presurizado, hasta que se establece en su alojamiento.

11. Coloque en la ranura el anillo elástico de plástico blanco. Comience desde la cola y gírelo hacia el extremo de la lengüeta. Asegúrese de que esté bien colocado en todo el diámetro.

12. Coloque la inserción de seguridad encima de la lengüeta del anillo elástico.

13. Fíjelo con el volante o tornillo correspondiente.

#### Montaje de los prefiltros:

**Cómo colocar el filtro:** con el equipo dirigido hacia Ud. (fig. 3):

1. Deslice la llave del recipiente del filtro desde abajo hacia arriba y gire en el sentido antihorario para aflojar. Desenrosque completamente el recipiente para quitarlo.

2. Lubrique ambas juntas tóricas OR del recipiente con el lubricante específico.

3. Quite la cubierta de plástico del filtro. Coloque el agujero central del filtro en el alojamiento del recipiente.

4. El filtro de sedimentación de 5 micras es el primer filtro por el cual pasa el agua de alimentación. Colóquelo en su recipiente del lado derecho, cerca del racor de entrada de la manguera de alimentación del agua.

5. El filtro de carbones activados es el segundo filtro y se introduce en el recipiente, del lado izquierdo.

6. Enrosque los recipientes en la base y apriete con la llave.

#### Montaje del cartucho con resina desionizadora:

1. Deslice la llave del recipiente del filtro de la resina desionizadora desde abajo hacia arriba y gire en el sentido antihorario para aflojar. Desenrosque completamente el recipiente para quitarlo.

2. Lubrique ambas juntas tóricas OR del recipiente con el lubricante específico.

3. Quite el cartucho del sobre sellado y colóquelo en el recipiente con la arandela de sujeción arriba, colocando el agujero inferior en el alojamiento del recipiente.

4. Enrosque el recipiente en la base y apriete con la llave.

#### Conexión a la red hídrica (fig. 4-5):

La máquina se puede utilizar en posición vertical u horizontal. Elija la posición que ofrece la máxima estabilidad en el lugar de trabajo.

Elija un lugar cerca del grifo de suministro del agua. Es posible utilizar mangueras de jardín de prolongación siempre y cuando tengan un diámetro interior de 5/8" o más grande, a fin de reducir al mínimo la pérdida de presión de la tubería. Las prolongaciones de manguera pueden disminuir el caudal del sistema.

1. Conecte la máquina al grifo de agua de alimentación con una manguera.

2. Conecte la manguera de 30 m al racor de salida del agua pura.

3. Coloque la manguera de agua de desagüe en un punto en que el agua se absorba, por ejemplo setos, árboles, hierba o canaletas que transporten el agua a un sistema de desagüe. De ser necesario, alargue la manguera con otra manguera de jardín hasta alcanzar la zona desea de desagüe.

**Nota: el agua de desagüe no arruina las plantas. Es solamente agua de la red hídrica con un contenido más alto de sales totales disueltas.**

#### Conexión eléctrica (Vers. E).

La conexión a la red del equipo debe hacerse respetando las normas vigentes (en Italia ley 46/90). Controle que la tensión de red disponible en el sistema corresponda con la tensión para la cual el equipo está preparado; dicha tensión está indicada en la placa de características.



El cable eléctrico debe estar protegido contra los aplastamientos accidentales.

**El fabricante no se asume ninguna responsabilidad por la inobservancia de lo antedicho, lo cual representa un uso negligente del producto.**



### **Protección contra los contactos accidentales.**

Antes de quitar los paneles de cierre, desconecte la clavija del tomacorriente. Antes de utilizar el equipo, controle que los paneles de cierre estén montados y fijados correctamente. La inobservancia de estas indicaciones podría provocar electrocución y, en dicho caso, el fabricante no se asumirá ninguna responsabilidad.

## **ADVERTENCIAS GENERALES DE USO**

- 1) El uso de cualquier equipo eléctrico implica el respeto de algunas reglas fundamentales:
  - no toque el equipo con las manos o los pies mojados;
  - no utilice el equipo con los pies descalzos o con ropa inadecuada;
  - no tire del cable de alimentación o del mismo equipo para desconectar la clavija del tomacorriente.
- 2) El equipo no puede ser utilizado por los niños, adolescentes o personas incapaces (por ej. personas en estado de ebriedad, etc.)
- 3) No permita que las demás personas se acerquen a la zona de acción del equipo.
- 4) No utilice el equipo bajo la lluvia, nieve o con hielo.
- 5) No obstruya las aberturas o bocas de ventilación y de eliminación del calor.
- 6) En el caso de averías y/o de problemas de funcionamiento en el equipo, apáguelo y no lo modifique. Contacte con un centro de servicio técnico del Fabricante.
- 7) No utilice el equipo con el cable de alimentación averiado; para sustituirlo, contacte exclusivamente un centro de asistencia técnica del fabricante.
- 8) No limpie el equipo con chorros de agua.
- 9) Utilice elementos de protección individuales adecuados (guantes, mascarillas, zapatos, etc.).

## **ADVERTENCIAS PARA EL USO**

### **Limpieza de superficies revestidas o pintadas.**

El uso de agua pura sobre piezas encoladas podría hacer que se despeguen. No utilice el equipo sobre suelos de madera o de parquet que no estén bien sellados. Tenga cuidado con la limpieza de puertas, parquet, superficies pintadas o revestidas con productos sintéticos, paneles de aluminio. Antes de utilizar el agua pura, se aconseja hacer una prueba en una parte de superficie que no se vea para evitar daños o alteraciones durante la limpieza.

### **Limpieza de superficies acristaladas.**

Para no arruinar el sellado de los bastidores, no dirija el flujo de agua pura directamente hacia los puntos sellados de las superficies acristaladas.

## **USO DEL EQUIPO**

### **Equipo sin sistema de bombeo.**

1. Abra el flujo de agua de alimentación.
2. Abra la válvula de drenaje para purgar el aire del sistema.
3. Cierre la válvula de drenaje cuando haya eliminado el aire del sistema.

4. Controle en el manómetro que la presión sea de 2 bares como mínimo.
5. Controle la calidad del agua de salida, utilizando un medidor portátil de sales totales disueltas.
6. Utilice la válvula de bola de salida para regular la cantidad de agua pura suministrada al accesorio.

### **Equipo con sistema de bombeo. (fig. 6)**

#### **Vers. con motor de corriente alterna.**

1. Abra el flujo de agua de alimentación.
2. Abra la válvula de drenaje para purgar el aire del sistema.
3. Encienda el motor colocando el pulsador en la pos. "I".
4. Cierre la válvula de drenaje cuando haya eliminado el aire del sistema.
5. Controle la presión en el manómetro. La presión de funcionamiento normal es de alrededor de 10 bares.
6. Controle la calidad del agua de salida, utilizando un medidor portátil de sales totales disueltas.
7. Utilice la válvula de bola de salida para regular la cantidad de agua pura suministrada al accesorio.

#### **Vers. con motor de corriente continua.**

3. Encienda la centralita de la bomba.

**Nota: el motor de la bomba incorpora un presostato que bloquea automáticamente la bomba si la presión alcanzara 7 bares y se reenciende si la presión baja.**

Utilice únicamente accesorios originales que ofrecen las mejores características de calidad y seguridad. El fabricante no se asume ninguna responsabilidad en el caso de que no se utilizaran accesorios originales.

### **Parada del equipo sin sistema de bombeo:**

1. Abra la válvula de drenaje durante un minuto aprox. para que el agua pueda salir de la membrana osmótica.
2. Cierre el grifo de agua de alimentación.
3. Abra la válvula de bola del agua pura para descargar la presión del sistema. Cierre la válvula.
4. Cierre la válvula de drenaje después de haber descargado la presión.

### **Parada del equipo con sistema de bombeo:**

1. Abra la válvula de drenaje durante un minuto aprox. para que el agua pueda salir de la membrana osmótica.
2. Apague el motor colocando el pulsador en la pos. "0".
3. Cierre el grifo de agua de alimentación.
4. Abra la válvula de bola del agua pura para descargar la presión del sistema. Cierre la válvula.
5. Cierre la válvula de drenaje después de haber descargado la presión.

Encienda y apague el equipo únicamente con el interruptor general y jamás desconectando o conectando la clavija eléctrica.



No tire jamás del cable para desconectar la clavija de la toma.  
**Notas importantes.**  
Su equipo, como cualquier equipo técnico, debe utilizarse según las instrucciones dadas.

## **MANTENIMIENTO**

El mantenimiento puede hacerlo el usuario únicamente cuando esté indicado en este manual de instrucciones. Está prohibido realizar cualquier otra operación.





Antes de realizar una operación de mantenimiento, desconecte el equipo de la red eléctrica desconectando la clavija de la toma.

El equipo está desconectado de la red eléctrica sólo cuando se desconecta la clavija de la toma de corriente.

Al concluir el mantenimiento, antes de reconectar el equipo a la red eléctrica, controle que los paneles de cierre estén montados y fijados correctamente con los tornillos correspondientes.

#### Limpieza de equipo.

Para limpiar el equipo, no utilice chorros de agua directos. Utilice únicamente un trapo húmedo. Limpie perfectamente todos los accesorios después de utilizarlos.

#### Mantenimiento diario:

Al final de la jornada de trabajo, después de haber utilizado la máquina, abra la válvula de drenaje durante un minuto para que salga el agua acumulada de la membrana. Esta operación garantiza una mayor duración.

#### PREFILTROS - CARTUCHO DE RESINA DESIONIZADORA

Cada 19000 litros aprox. (5000 galones) Vers. sin sist. de bombeo;

Cada 23000 litros aprox. (6000 galones) Vers. con sist. de bombeo de agua filtrada, como indicado por el medidor de flujo;

Para ambas versiones: Cuando el nivel de sales totales disueltas TDS del agua pura producida excede en 1-2% el nivel de sales totales disueltas TDS del agua de alimentación. Para la medición utilice el medidor de seguridad TDS entregado de serie.

- Sustituya el filtro de sedimentación de 5 micras.
- Sustituya el filtro de carbones activados.
- Sustituya el cartucho de resina desionizadora.

### ALMACENAMIENTO

**Para proteger el equipo de averías y daños producidos por el hielo, es necesario atenerse a los siguientes procedimientos.**

Quite los prefiltros y la membrana, consulte el capítulo "Operaciones preliminares" para las instrucciones de desmontaje e instalación.

**Almacenamiento durante breve período:** 2-4 semanas de inactividad

1. Quite los recipientes de los prefiltros o vuelque el agua.
2. Quite el recipiente del cartucho con resina desionizadora y vuelque el agua.
3. Quite el tapón superior del recipiente presurizado de la membrana osmótica.
4. Abra la válvula de drenaje.
5. Coloque el equipo en posición horizontal y deje que el agua se vacíe durante varios minutos.
6. Reinstale el tapón superior en el recipiente presurizado. No permita que la membrana se seque.
7. Reinstale los prefiltros y el cartucho con resina desionizadora. No permita que el cartucho se seque.

**Almacenamiento durante un período prolongado (inver-**

**no):** más de 4 semanas de inactividad.

1. Quite los recipientes de los prefiltros o vacíe el agua. Reinstale los recipientes y los filtros.
2. Quite el recipiente del cartucho con resina desionizadora y vuelque el agua. Reinstale el recipiente sin el cartucho.
3. Envuelva el cartucho en una hoja de plástico y guárdelo en un sobre de plástico sellado.
4. Quite el tapón superior del recipiente presurizado de la membrana osmótica.
5. Quite la membrana osmótica. Utilice una pinza para coger uno de los radios negros de la parte superior de la membrana y extráigala. No la enganche del tubo blanco.
6. Envuelva la membrana en una hoja de plástico y guárdela en un sobre de plástico sellado.
7. Reinstale el tapón en el recipiente presurizado.
- 8. Nota importante: protéjase del hielo. Consérvese al reparo de la luz.**
9. No deje que la membrana osmótica ni el cartucho con resina desionizadora se sequen o se congelen.

### EVALUACIÓN DE LOS RENDIMIENTOS DEL EQUIPO

Para una evaluación adecuada y para localizar las averías en el sistema, es necesario realizar una serie completa de pruebas con el equipo. Dichas pruebas ayudarán a localizar el motivo del problema.

Para llevar a cabo estas pruebas, utilice los siguientes instrumentos:

- Cronómetro
- un recipiente de capacidad de 12 litros como mínimo
- un sistema de medición del volumen, que podría estar constituido por muescas graduadas en el interior del recipiente o por un recipiente de medición.

#### Procedimiento para comprobar el caudal:

- Con el agua que corre por la manguera, oriente el flujo en el recipiente durante un minuto exacto.
- Mida el volumen de agua y anote el caudal en litros/minuto.
- Si la cantidad de agua es muy poca, realice una prueba de dos minutos y divida en dos el caudal.
- Si la cantidad de agua es superior a la capacidad del recipiente en un minuto, realice una prueba de caudal de 30 segundos y multiplique el resultado por 2.
- Anote los resultados en l/m (litros por minuto) o g/m (galones por minuto).

Utilice este procedimiento para todas las pruebas de caudal necesarias, tal como se indica en la siguiente sección denominada "Ensayo del equipo".

### ENSAYO DEL EQUIPO

1- Ponga a punto el equipo para que funcione como indicado en el manual operativo del fabricante.

2. Antes de conectar la manguera del agua al equipo, mida el caudal de agua en el extremo de la manguera.

Caudal de agua de alimentación \_\_\_\_\_ lpm

Caudal de agua de alimentación \_\_\_\_\_ gpm

3. Mida el total de sales disueltas y la temperatura del agua de alimentación.

Total sales disueltas \_\_\_\_\_ ppm

Temperatura del agua de alimentación \_\_\_\_\_ °C

4. Conecte al equipo la manguera del agua de alimentación y abra el grifo de agua. Abra la válvula de drenaje para purgar el aire del sistema. Cierre la válvula y lea la presión en el manómetro.

Presión agua de alimentación \_\_\_\_\_ bar

5. Abra la válvula de drenaje. Encienda el motor del equipo si estuviera instalado. Mida el caudal de agua de la válvula de drenaje.

Caudal agua \_\_\_\_\_ lpm

Caudal agua \_\_\_\_\_ gpm

6. Abra la válvula de agua pura. Deje que el agua caiga sobre el terreno o en un desagüe. Para realizar el ensayo, no conecte una manguera de prolongación. Cierre la válvula de desagüe. Espere un minuto para que el equipo se estabilice. Lea en el manómetro la presión de servicio del sistema.

Presión de servicio del sistema \_\_\_\_\_ bar

7. Mida el caudal de agua de la manguera del agua de desagüe.

Caudal de agua de desagüe \_\_\_\_\_ lpm

Caudal de agua de desagüe \_\_\_\_\_ gpm

8. Mida el caudal de agua de la manguera del agua pura.

Caudal de agua pura \_\_\_\_\_ lpm

Caudal de agua pura \_\_\_\_\_ gpm

9. Mida el total de sales disueltas del agua pura.

Total sales disueltas agua pura \_\_\_\_\_ ppm

10. Mida el total de sales disueltas del agua de desagüe.

Total sales disueltas agua de desagüe \_\_\_\_\_ ppm

**Con motor de corriente alterna**

Caudal de agua \_\_\_\_\_ 12 lpm aprox. (3,2 gpm aprox.)

Presión de servicio \_\_\_\_\_ 6 - 7 bar (90-100 psi) ap.

(véase presión de entrada)

Caudal de agua de desagüe \_\_\_\_\_ 3 lpm aprox. (0,8 gpm aprox.)

TDS agua de desagüe \_\_\_\_\_

Caudal de agua pura \_\_\_\_\_ 4 - 5 lpm aprox. (1,20 gpm circa) gpm aprox.)

Total sales disueltas agua pura \_\_\_\_\_ Menos de 10 ppm para todos los modelos.

Identifique los parámetros que se encuentran fuera de los límites normales y utilice las informaciones de la siguiente tabla de búsqueda de las averías para solucionar la situación.

Si tras haber realizado todas las pruebas y haber seguido la tabla todavía hay problemas de funcionamiento, rellene este formulario antes de contactar con el fabricante. Estas informaciones son necesarias para evaluar correctamente el sistema.

11. Apague el equipo y compare los resultados de las pruebas con las especificaciones relativas al funcionamiento normal.

**Nota: las operaciones antedichas deben hacerse siguiendo este orden.**

**ANÁLISIS DEL EQUIPO**

Los datos relativos a los caudales y presiones son valores medios. Todos los parámetros del sistema varían según la temperatura del agua de suministro y del nivel de sales disueltas totales. La puesta a punto del sistema también influye sobre los valores medidos. Por ejemplo, el diámetro y la longitud de la manguera de prolongación. Cuando evalúe los rendimientos del sistema es necesario conectar el equipo directamente a la red hídrica y eléctrica.

Descripción	Efectiva	Normal
Agua de alimentación		
Caudal	_____ min.	15 lpm (4 gpm)
Total sales disueltas local del suministro de agua.	_____	Controle con la empresa
Temperatura	_____	Varía según las estaciones y la zona.
Presión	_____ min.	1,4 bar (20 psi)

**Con motor de corriente continua**

4 - 5,5 lpm aprox. (1,25 gpm aprox.)

4 - 5 bar (60-75 psi) ap.

2 lpm aprox. (0,5 gpm aprox.)

2 - 3,5 lpm aprox. (0,75 gpm circa)

Sin sist. de bombeo.

4 lpm ap. (1,1 gpm ap.)

2 - 3 bar ap. (30-45 psi)

1,8 lpm ap. (0,4 gpm ap.)

1,5 - 2,5 lpm aprox. (0,5

## CARACTERÍSTICAS TÉCNICAS

	Vers. S/Sist. de bombeo	Vers. Sist. de bombeo C.A.	Vers. Sist. de bombeo C.C.
Dimensiones	50 cm (20")x53 cm (21")x127 cm (50")	50 cm (20")x53 cm (21")x127 cm (50")	50 cm (20")x53 cm (21")x127 cm (50")
Peso (sin filtros)	23 kg, (50 lbs)	43 kg, (95 lbs)	29 kg, (86 lbs)
Alimentación.	-	1ac 230V 50Hz	cc 12V 33Ah
Presión de agua.	Presión de red	Aprx. 6 - 7 bar (90 - 100 psi)	Aprx. 4 - 5 bar (60 - 75 psi)
Prod. agua pura.	1,5 - 2,5 lpm ( 0,40 - 0,7 gpm) promedio	5 lpm (1,32 gpm) promedio	2 - 3,5 lpm (0,53 - 0,93 gpm) promedio
Prod. agua de desagüe.	2 lpm (0,53 gpm) aprox.	3 lpm (0,80 gpm) aprox.	2 lpm (0,53 gpm) aprox.
Altura máxima suministro del chorro.	Depende de la presión de agua de alimentación 10 m (33 ft) aprox. máxima con una prolongación	20 m (65 ft) con dos prolongaciones	20 m (65 ft) con una prolongación
Sistema de bombeo.		Motor LEESON da 1/2 cv, 0,37 kw a 1725/1425 rpm, 50/60 hz, 115/110V - 208V - 220/230V, Bomba FLUID-O-TEC ser. PO/PA 70-400 max 16 bar, da 70 a 400 lpm a 1450 rpm.	Batería 12V 33Ah que alimenta el motor SHURFLO con bomba SHURFLO de 12V Corriente Continua, 6,4 lpm, 7 A. Cargador de baterías: 12V 4A

## DESGUACE

Si decidiera no utilizar más el equipo, se recomienda desmontar el cable de alimentación de la energía eléctrica para que sea inoperante. También se recomienda volver inocuas las piezas que podrían ser peligrosas, especialmente para los niños que podrían utilizar el equipo para jugar.

El equipo es un residuo especial, por consiguiente, habrá que desmontarlo, dividir las piezas por tipo de material y eliminarlas según las leyes vigentes.

No utilice como piezas de repuesto las piezas desmontadas para la eliminación.

## BATERÍAS

A causa de lo peligroso que son sus componentes, es obligatorio depositarlos en un centro de recogida autorizado para la eliminación según las leyes vigentes.

## PROBLEMAS Y SOLUCIONES

**Problema**

El motor de corriente continua no arranca.

**Soluciones**

Controle la toma para asegurarse de que haya corriente en el sistema.

Quite los cables de prolongación.

Conecte el equipo directamente a la toma.

Controle que el cable no esté roto.

Si el problema persiste, contacte con el centro de asistencia.

**Problema**

Poco caudal o baja presión del agua de alimentación.

**Soluciones**

Elimine las extensiones de la manguera y conéctese directamente a la alimentación del agua.

Controle que la manguera no esté bloqueada ni plegada.

Conéctese a otra fuente de agua.

Limpie y sustituya el filtro de sedimentación.

Sustituya el filtro de carbones activados.

Contacte con el centro de asistencia.

**Problema**

Elevado caudal de agua de desagüe con bajo caudal de agua pura.

**Soluciones**

Agua de alimentación muy fría.

Membrana atascada - sustituya la membrana.

**Problema**

Elevado contenido de sales totales disueltas en el agua pura y/o elevado caudal de agua pura.

**Soluciones**

Membrana dañada - sustituya la membrana.

Membrana montada al revés.

**Problema**

Baja presión del sistema con bajo caudal de agua y/o bajo caudal de agua de desagüe.

**Soluciones**

Controle todas las condiciones del agua de alimentación.

Limpie o sustituya el filtro de sedimentación.

Sustituya el filtro de carbones activados.

Controle la regulación de la válvula de desagüe de la bomba (sólo para las versiones con motor de corriente alterna).  
Bomba dañada - Contacte con el centro de asistencia.

### GARANTÍA

#### Garantía limitada

El fabricante garantiza el equipo en condiciones de uso y de servicio normales, según el siguiente detalle:

#### 1 año

El fabricante garantiza todas las piezas del equipo por un período de un año, salvo en las siguientes condiciones. Las piezas sustituidas o reparadas están garantizadas por el período restante de garantía original. La garantía de las baterías depende de su duración (de todas maneras, por un período máximo de un año).

Esta garantía no es válida para las averías causadas por un uso inadecuado o abuso, por un mantenimiento no conforme con los manuales operativos, por el uso de piezas de repuesto no autorizadas, por reparaciones efectuadas por personal no autorizado y por daños provocados durante el transporte.

El fabricante no se asume ninguna responsabilidad por daños directos, indirectos, accidentales o consecuenciales que puedan ser causados por la venta, entrega, mantenimiento, uso, mano de obra, transporte u otros costes no previstos expresamente en este manual.









# IPC Eagle

**IPC EAGLE**

2955 Lone Oak Drive, #180, Eagan, MN 55121

**www.ipceagle.com** 1-800-486-2775

Importato da - Imported by

**IP Cleaning SpA**

**Sede Legale/Amministrativa - Registered Office/Administration**

V.le Treviso, 63

30026 Summaga di Portogruaro (Venice) Italy

Tel. +39 0421 205511 Fax +39 0421 204227

info@ipcleaning.com - **www.ipcleaning.com**