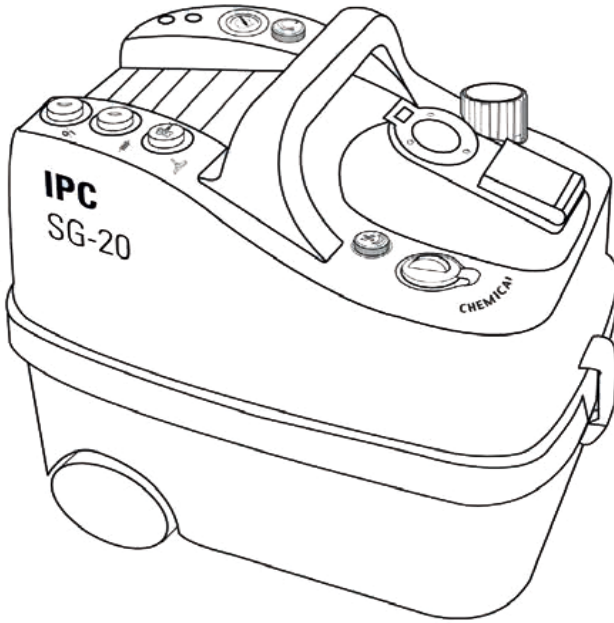




# New Steamy SG30

## Mod. P 5510



كتيب التعليمات

## كتيب التعليمات

تم فحص النص الوارد في هذا الكتيب بدقة. ومع ذلك، في حالة العثور على أي أخطاء طباعة، يرجى التكرم بإبلاغ الشركة المُصنعة. وكجزء من جهودنا التي تهدف إلى تحسين منتجاتنا باستمرار، نحتفظ بالحق في إجراء تعديلات على هذا المنشور وتحديثه دون إشعار مسبق. لا يجوز إعادة إنتاج أي جزء من هذا الكتيب بأي شكل من الأشكال دون الحصول على إذن مسبق من الشركة المُصنعة.



تم تمييز أهم التعليمات بهذا الرمز

### مقدمة



يجب قراءة هذا الكتيب قبل تركيب الجهاز وتشغيله. هذا الدليل يعتبر جزء لا يتجزأ من المنتج. اقرأ الملاحظات والتعليمات الواردة في هذا الكتيب بعناية لأنها تحتوي على معلومات مهمة عن التشغيل الآمن للماكينة وصيانتها. وينبغي الاهتمام بشكل خاص بقسم تعليمات التشغيل العامة. احتفظ بهذا الكتيب للرجوع إليه في أي وقت. نحن نمنع مولدات البخار وفقاً لأحدث معايير السلامة. يجب أن يكون الشخص الذي سيقوم بتشغيل الجهاز ملماً بالمعلومات الواردة في هذا الكتيب.

### تصنيف

يجب على المستخدمين الالتزام بالشروط الواردة في اللوائح الحالية، وخاصة ما يتعلق بالتصنيف المبين أدناه: للحماية من الصدمات الكهربائية، يصنف جهاز البخار / الشفط الكهربائي على أنه جهاز من الفئة 1. توجه دائما إلى تاجر التجزئة المحلي أو إلى مركز الخدمة عند استبدال جهاز الحد الحراري. جهاز البخار / الشفط معد على ضبط المصنع وجميع أجهزة السلامة الواردة فيه مغلقة. تغيير ضبط المصنع من أجهزة السلامة ممنوع منعاً باتاً. يجب تشغيل جهاز البخار / الشفط على أرضيات صلبة ومستوية في جميع الأوقات. ويمكن أن يشكل عدم الالتزام بهذا الشرط خطراً. لا يجوز استخدام جهاز البخار / الشفط في بيئة بها مواد تآكل أو بيئة يحتمل فيها الانفجار (أبخرة وغازات). يجب أن يتم التوصيل الكهربائي وفقاً للوائح السارية (في إيطاليا يجب الالتزام باللائحة رقم 90/46) وبما يتوافق مع تعليمات الشركة المُصنعة. تحقق من أن القدرة الاستيعابية الحالية للنظام الكهربائي والمآخذ تتناسب مع أقصى قدرة (واط) للجهاز على النحو المحدد في لوحة التصنيف. إذا لم تكن متأكداً، فاتصل بفني مؤهل. اسأل فني مؤهل لتختار مقيس مناسب للجهاز.

## كُتِبَ التَّعْلِيمَات

قد يؤدي وجود خلل في الاتصال إلى إصابة أشخاص أو حيوانات أو تلف في الممتلكات؛ الشركة المُصنعة غير مسؤولة عن مثل هذه الحالات.



قبل توصيل جهاز البخار / الشف، تأكد من أن قدرة الجهاز مطابقة لقدرة التيار الكهربائي.

عند استخدام وصلة لإمداد الجهاز بالطاقة يجب اختيار كابلات موحدة، وتقسيمات سليمة، ويجب ألا يقل حجمها عن 2.5 ملم مربع.

يسري ضمان سلامة الأجهزة الكهربائية فقط عندما يكون الجهاز متصلا بشكل صحيح بالأرضي كما هو مطلوب في اللوائح الحالية الخاصة بالسلامة الكهربائية (في إيطاليا، الالتزام باللائحة رقم 90/46). التزم دائما بمتطلبات السلامة الهامة تلك. إذا لم تكن متأكدًا، فاطلب فني مؤهل للتحقق. يتم بتفتيش دقيق على النظام الكهربائي. المُصنَع غير مسؤول عن أي ضرر قد ينتج عن عدم تأريض النظام الكهربائي.

لن يُفصل الجهاز من مصدر الطاقة الرئيسي إلا عند فصل القابس عن المقبس.

### الاستخدام السليم

تم تصميم الجهاز حصرياً لأغراض تنظيف الأرضيات والسجاد الذي يثبت من الحائط للحائط والمنسوجات والمساحات القابلة للغسل بشكل عام. وقد تم تصميمه للاستخدام مع الملحقات القياسية والاختيارية التي توفرها الشركة المصنعة، وينبغي تشغيله في بيئات محمية (محمية من المطر والتلوج وغيرها). أي استخدام آخر للجهاز يعتبر غير لائق وغير منطقي.

**وفيما يلي قائمة بأمتثلة على الاستخدام غير الرشيد / غير السليم للجهاز:**

- استخدام جهاز البخار / الشفط في المطر.
- استخدام الجهاز لتنظيف الأسطح غير المناسبة للتنظيف بالبخار على درجات حرارة عالية.
- شطف المواد القابلة للاشتعال (أعقاب السجائر، الجمر في الموقد، المذيبات، والمواد العدوانية أو المتفجرة).
- استخدام الجهاز للشفط في أجزاء حساسة من الجسم مثل العينين والقدم والأذنين، الخ.
- استخدام الجهاز لتنظيف الحيوانات والأشخاص وما إلى ذلك.
- استبدال الملحقات أثناء إطلاق البخار.
- تحريك الجهاز في جميع الاتجاهات عن طريق سحب سلك التوصيل.
- استخدام الجهاز وسلك السحب تالف.
- غسل الجهاز برشاشات الماء.
- تنظيف الجهاز أثناء توصيله بالتيار الكهربائي.
- تشغيل الجهاز بأيدي و / أو قدم مبللة.
- تفريغ حاوية النفايات دون ارتداء قفازات أو أغطية أو ملابس واقية مناسبة.
- ترك الجهاز يعمل بدون مراقبة.
- تشغيل الجهاز دون أي حماية مثبتة (لوحات أو شبكات).
- سد الفتحات أو فتحات التهوية أو منفذ الحرارة.



استخدم الملحقات الأصلية فقط حيث أنها توفر جودة أفضل وميزات فريدة من نوعها. عدم استخدام الملحقات الأصلية يعني الشركة المصنعة من أي مسؤولية.

## قبل استخدام الجهاز

### تفريغ المحتويات من عبوتها:

بعد إخراج المحتويات من عبوتها، تحقق من اكتمال الجهاز وأن جميع محتوياته خالية من التلف. إذا لم تكن متأكدًا فلا تستخدم جهاز البخار / الشفط واسأل تاجر التجزئة المحلي. مواد التعبئة (الأكياس، الصناديق، المسامير، الخ) ينبغي أن تبقى بعيدا عن متناول الأطفال. مواد التعبئة تشكل أسباب محتملة للمخاطر، وبالتالي يجب التخلص منها أو تخزينها وفقا للتشريعات البيئية الوطنية.

### تجميع الأجزاء التي تم فكها من الجهاز.

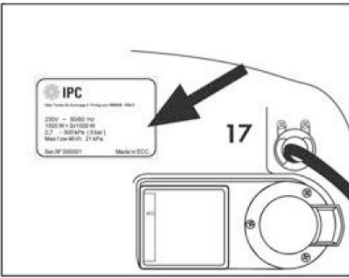
يتم تجميع الأجزاء الرئيسية والأجزاء المتعلقة بالسلامة من قبل الشركة المصنعة. قد يتم توفير بعض العناصر الثانوية للجهاز وهي مفككة. في مثل هذه الحالات، يجب أن يتم تركيب هذه الأجزاء من قبل المستخدم وفقا لتعليمات التركيب المقدمة.



### لوحة التصنيف:

عند شراء الجهاز، تحقق من أن المنتج مزود بلوحة تصنيف. إذا لم تعثر على لوحة التصنيف، اتصل بالشركة المصنعة/ تاجر التجزئة على الفور.

يجب عدم استخدام الأجهزة دون لوحة التصنيف. عدم الالتزام بذلك يعفي الشركة المصنعة من أي مسؤولية. المنتجات التي لا تحمل لوحة تصنيف يجب أن تعتبر مجهولة المصدر ويحتمل أن تكون خطيرة. السمات التقنية الرئيسية لجهاز البخار/الشفط مدونة على لوحة التصنيف على الجزء الخلفي من الجهاز (الشكل 1).



(الشكل 1)

يجب على المستخدم التأكد من أن البيانات التي سيتم فيها تشغيل جهاز البخار/الشفط مطابقة لجميع شروط السلامة المدرجة أدناه:

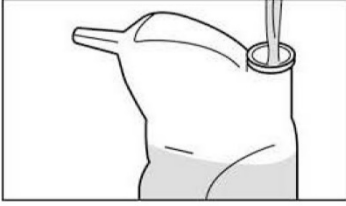
- أنظمة كهربائية فعالة
- عدم وجود بيانات متفجرة، أو قابلة للاشتعال بسهولة، أو سامة أو مواد تأكل.

كما نوصي بعدم تشغيل الجهاز في الظروف الخاصة التي لا يسمح فيها إلا باستخدام أجهزة من الفئة 2.

### تعينة السخان.

املا الزجاجة بمياه يتراوح عسرها ما بين 5-15 درجة.

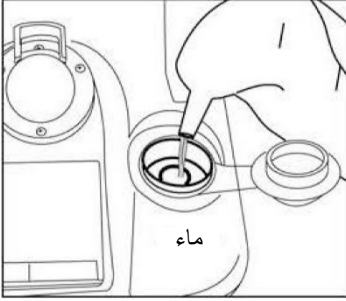
(الشكل 2)



(الشكل 2)

### ملحوظة

لا تستخدم أبداً الماء منزوع المعادن أو الماء الذي يحتوي على أمحاض أكثر من اللازم، راجع تطبيقات الضمان



(الشكل 3)

افتح غطاء خزان الماء، وضع الزجاجة مقلوبة في الخزان المناسب وصب الماء. عندما يمتلئ الخزان بالماء، أعد غلق الغطاء (الشكل 3).

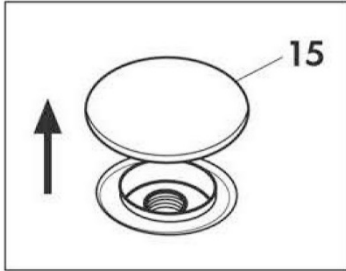
عندما يكون خزان المياه فارغاً، سيخبرك التنبيه الصوتي، وبعدها بأربع دقائق، سيتوقف إطلاق البخار. هذا يعني أنك بحاجة إلى إعادة تعبئة الخزان بالماء.



لا تملأ السخان بمحلول منظف، لأن هذا قد يؤدي إلى تلف دائم للسخان.

### ملء خزان المنظفات.

صب الماء، (يفضل أن تكون المياه عذبة)، أو المنظفات غير الرغوية في الخزان المناسب بعد رفع الغطاء (الشكل 4)

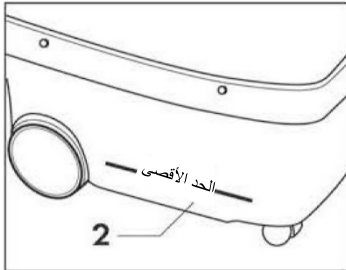


(الشكل 4)

صب مياه الصنبور أو المنظفات غير الرغوية في الخزان المناسب بعد رفع الغطاء (الشكل 4)

### ملء الخزان الاحتياطي.

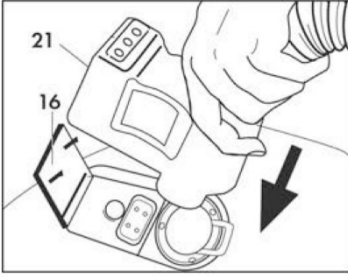
لزيادة كفاءة الشفط صب 2.5 لتر من الماء في الخزان الاحتياطي (2). تضمن هذه العملية تصفية الهواء وأي مواد خارجية (الغبار والجراثيم وما إلى ذلك) عالقة في الخزان.



(الشكل 5)

لضمان سلامة أداء الجهاز، لا تتجاوز كمية المياه المحددة (الشكل 5)

### توصيل خرطوم الشفط / الحفن



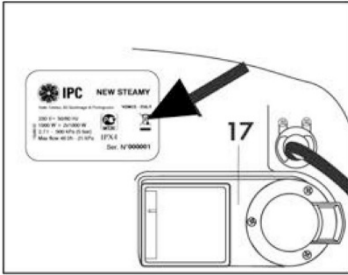
(الشكل 6)

اسحب باب فتحة الملحقات (16) على مصراعيه وأدخل وصلة الخرطوم (20) في الفتحة الموجودة في الجزء الأمامي من الجهاز. ادفع الوصلة حتى آخر نقطة تصل إليها.  
اغلق باب فتحة الملحقات (16) وتأكد من أن الجزئين تداخلوا في بعضها البعض. (الشكل 6)

### التوصيل الكهربائي.

يجب أن يكون توصيل جهاز البخار/ الشفط بمصدر التيار الكهربائي متوافقا مع اللوائح الحالية (بالنسبة لإيطاليا، اللانحة رقم 90/46).

تحقق من أن الجهد الكهربائي على النظام الكهربائي يطابق الجهد الذي تمت هندسة الجهاز على العمل عليه. البيانات الخاصة بالكهرباء موجودة على لوحة التصنيف الأجهزة (الشكل 7)



(الشكل 7)



يجب حماية سلك السحب من الضغط غير المقصود.  
عدم الالتزام بالتعليمات المذكورة أعلاه يعفي الشركة المصنعة من أي مسؤوليات، ويصنف على أنه إهمال في استخدام الجهاز.

### التعليمات العامة للتشغيل

1. يتطلب استخدام أي جهاز كهربائي مراعاة عدد من القواعد الأساسية. وفيما يلي قائمة بهذه القواعد:
  - لا تلمس الجهاز ويديك و/ أو قدميك ميللتان.
  - لا تستخدم الجهاز وأنت حافي القدمين أو وأنت ترتدي ملابس غير لائقة.
  - لا تسحب سلك التوصيل أو الجهاز لفصل القابس من مقيس الطاقة.
2. لا يجوز استخدام الجهاز من قبل الأطفال أو المراهقين أو الأفراد غير المؤهلين لهذا الغرض (على سبيل المثال: في حالة السكر، إلخ)
3. لا تدع الأشخاص يقتربون من منطقة تشغيل الجهاز.
4. لا تستخدم الجهاز في المطر.
5. لا تعيق فتحات التهوية أو منفذ الحرارة.
6. في حالة الفشل و/ أو الخلل، قم ب إيقاف تشغيل الجهاز ولكن لا تعبت به. اتصل بأحد مراكز الخدمة بدلا من ذلك.
7. لا تستخدم الجهاز عندما يكون سلك التوصيل معطوبا؛ لاستبدال سلك التوصيل، اتصل بمراكز الخدمة الخاصة بنا فقط.
8. لا تغسل الجهاز برشاشات الماء.
9. ارتد ملابس واقية مناسبة (قفازات، أقنعة، إلخ).

## تعليمات الاستخدام

### استخدام الجهاز لتنظيف المنسوجات.

قبل التعامل مع المنسوجات بجهاز البخار/ الشفطه تحقق ما إذا كانت الأقمشة واقية من البخار عن طريق اختبار جزء غير ظاهر منها.  
اعمل بالبخار على السطح الذي تريد اختباره واتركه يجف. وبمجرد أن يجف ذلك السطح، تحقق ما إذا كان هناك تغيراً في شكله أو لونه.



### استخدام الجهاز لتنظيف الأسطح المغطاة أو المطلية.

لا تشغل البخار مباشرة أبداً في الزوايا الملصقة ببعضها بنواد لاصقة، حيث قد تنصهر المواد اللاصقة نتيجة اتصالها بالبخار. لا تستخدم الجهاز في الأرضيات الخشبية أو الباركيه غير المثبت.

انتبه عند تنظيف أثاث المطبخ، والأثاث المنزلي، والأبواب، وأرضيات الباركيه، والأسطح المطلية أو الأسطح المغطاة بالمنتجات الاصطناعية!

إذا تم توجيه البخار لمدة طويلة، فقد يتم تقشير الشمع والملمعات الفرنسية، أو الطلاء الاصطناعي، أو تتحلل أو تظهر عليها البقع. نقترح تنظيف هذه الأسطح بقطعة قماش على البخار أو توجيه البخار عليهم لفترة وجيزة فقط مع قطعة قماش مزدوجة الطبقات.



### استخدام الجهاز لتنظيف الأسطح الزجاجية.

من أجل عدم إلحاق الضرر بالإطارات الملصقة ببعضها بمواد لاصقة، لا توجه البخار في نقاط اللصق على الأسطح الزجاجية.

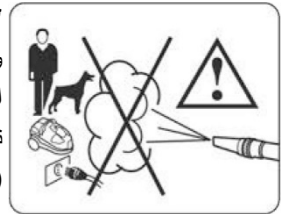
عندما تكون درجات الحرارة الخارجية منخفضة، وخاصة في فصل الشتاء، اعمل على تدفئة سطح الزجاج قبل التنظيف عن طريق توجيه البخار إليه لفترة وجيزة. وبهذه الطريقة، يتم تعويض أي اختلاف في درجة الحرارة بين الأسطح الخارجية والداخلية ويتم تقليل أي ضغط قد يؤدي إلى كسر سطح الزجاج.

## كيفية قراءة الرموز

احتمال التسبب في حروق إذا تسرب الماء المغلي



لا توجه نفاث البخار على نفسك و/ أو على الآخرين، أو الحيوانات، أو الأجهزة التي تحتوي على مكونات كهربائية (أو داخل الأفران).



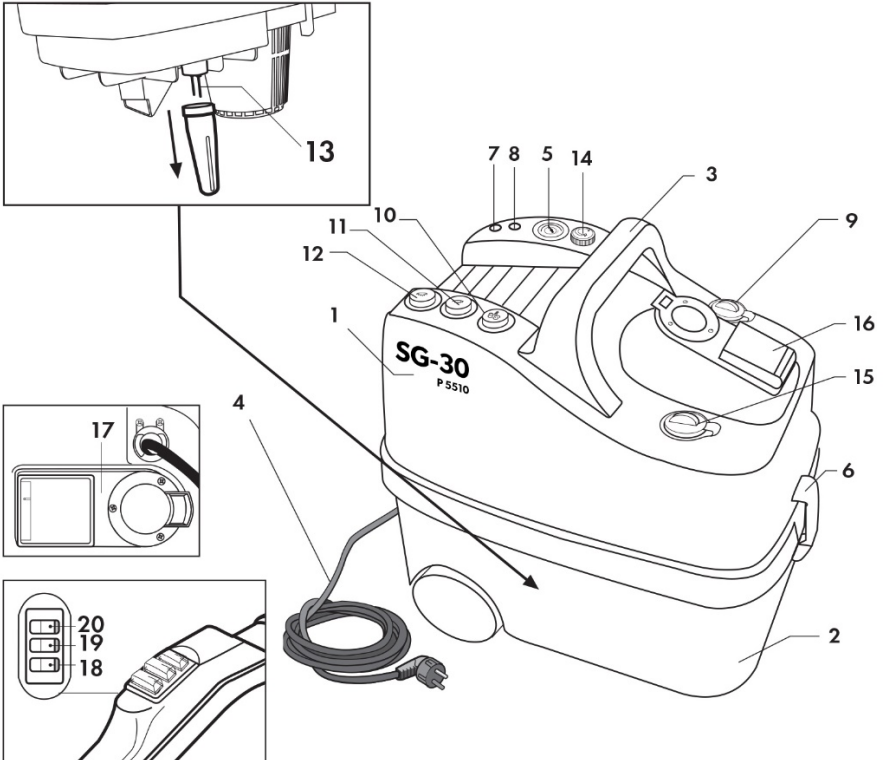
الحد الأقصى للكهرباء التي يتم الإمداد بها عبر فتحة الكماليات

P Max 800 W

## تشغيل جهاز التنظيف بالبخار / الشفط

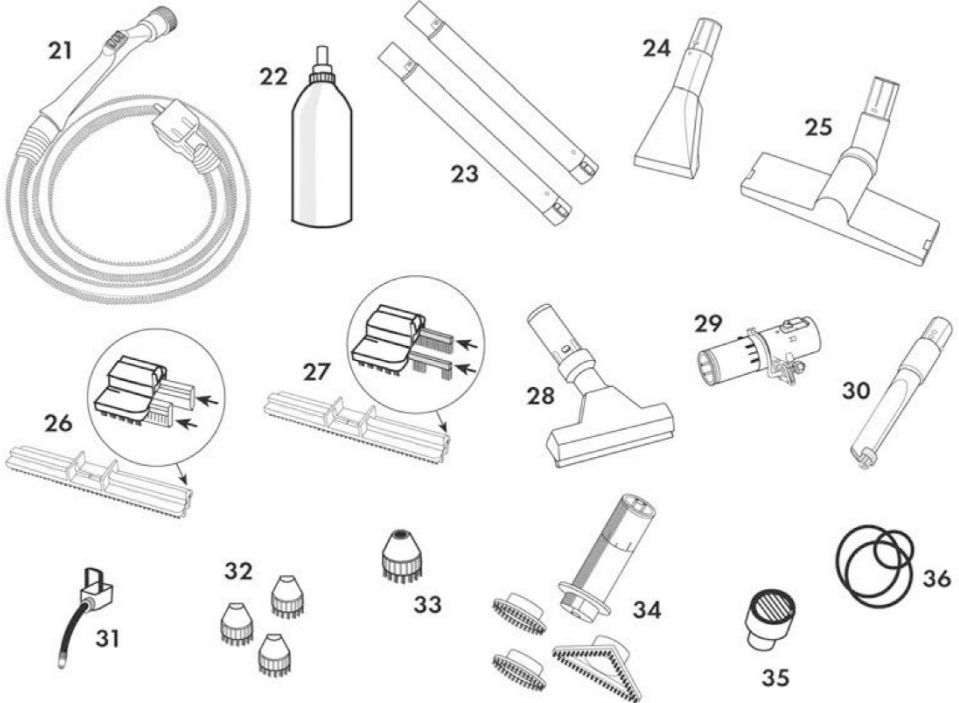
### دليل مكونات الجهاز

- |   |   |
|---|---|
| 11. مفتاح المقاومة الثاني   | 1. جسم الجهاز                             |
| 12. مفتاح الكماليات   | 2. الخزان الاحتياطي                       |
| 13. مجسات التعبئة الزائدة للخزان الاحتياطي،<br>المجسات (13) توقف الموتور تلقائياً. وعندما<br>يحدث ذلك، ستحتاج إلى إعادة تشغيل الجهاز. | 3. مقبض الحمل                             |
| 14. مؤشر التحكم في البخار   | 4. سلك الكهرباء                           |
| 15. خزان المياه / المنظفات  | 5. مقياس الضغط                            |
| 16. فتحة الكماليات  | 6. مشبك الفتح/ الغلق                      |
| 17. مقيس خلفي   | 7. ضوء تحذير أحمر - لا يوجد ماء في السخان |
| 18. مفتاح توصيل البخار (على المقبض)   | 8. ضوء تحذير أخضر - درجة الحرارة جاهزة    |
| 19. مفتاح الشفط (على المقبض): اضبط قوة<br>الشفط عن طريق الضغط المستمر على الزر  | 9. غطاء تعبئة سخان البخار                 |
| 20. مفتاح مسحوق التنظيف (على المقبض)  | 10. المفتاح الرئيسي                       |





21. مقبض ثلاثي التحكم، خرطوم ومدخل متعدد الأغراض
22. زجاجة تعبئة سخان مع غطاء السلامة
23. 2 أنبوبة توصيل
24. أداة المنسوجات
25. فرشاة متعددة الأغراض
26. إطار لأرضيات السجاد والبسط (فرشاة متعددة الأغراض)
27. إطار للأرضيات الصلبة (فرشاة متعددة الأغراض)
28. فرشاة مسح النوافذ
29. رشاش
30. فوهة
31. نهاية منحنية للفوهة
32. 3 فرش نصف منحنية للفوهة
33. 1 فرشاة منحنية للفوهة المنحنية
34. فرشاة بوحدة إدخال لينة، ووحدة قاسية ووحدة مثلثة
35. كاتم صوت
36. مجموعة غيارات للحلقة الدائرية



### بدء تشغيل الجهاز خاصية البخار / الشفط

- تأكد من أن الزر ( 18 و 19 و 20) على اليد ( 11 و 12) ليسوا في وضع الفتح.
- اضغط على المفتاح الرئيسي (10) لتشغيل الجهاز ومفتاح المقاومة الثاني (11 و 12) لتسريع عملية تسخين السخان.
- اضغط على مفتاح الكماليات (12) لتنشيط خاصية البخار / الشفط.
- انتظر حتى يبلغ السخان ضغط التشغيل المناسب. عندما يضيء الضوء الأخضر (8)، يكون الجهاز جاهز للاستخدام.
- حدد مستوى البخار المطلوب عند مؤشر التحكم المناسب (14).

### ملحوظة

يمكن تغيير قوة البخار والشفط أثناء تشغيل الجهاز. في ظل ظروف التشغيل العادية، سيضيء ضوء تحذير أخضر مشيراً إلى أن الضغط في السخان يعمل ضمن القيم العادية. ولكن، استمرار العمل بالبخار يؤدي إلى انخفاض الضغط قليلاً. في هذه الحالة، سينطفئ ضوء التحذير تلقائياً حتى بلوغ إلى قيمة ضغط التشغيل مرة أخرى. حتى في هذه الحالة، يمكنك الاستمرار في التنظيف، حيث أن سخانات الجهاز قد تم ضبطها بحيث تقوم بعمل إعادة فورية لضغط التشغيل.

### بدء تشغيل الجهاز - خاصية الشفط:

- تأكد من أن المفتاح (19) الموجود على المقبض ليس في وضع الفتح.
- اضغط المفتاح الرئيسي (10) ومفتاح الكماليات (12) لبدء تشغيل الجهاز في وضع التنظيف بالشفط. الجهاز جاهز للاستخدام الآن.

### كيفية تشغيل الجهاز:

- قبل استخدام الجهاز، ثبت الأداة المطلوبة في مقبض الخرطوم. بمجرد تثبيت الأداة المطلوبة، استخدم عناصر التحكم الموجودة على المقبض لتشغيل الجهاز.
- باستخدام عناصر التحكم الموجودة على المقبض، يمكنك:
- إطلاق البخار، عن طريق الضغط على زر (18)؛
  - الشفط، عن طريق الضغط على زر (19).
  - إطلاق المنظفات أو الماء، عن طريق الضغط على المفتاح المناسب (20).
  - إطلاق البخار والشفط في نفس الوقت، عن طريق الضغط على الزر (18) والمفتاح (19).
  - إطلاق البخار والمنظفات في نفس الوقت، عن طريق الضغط على الزر (18) والمفتاح (20).
  - لوقف إطلاق البخار أو لوقف الشفط، ارفع الضغط عن الزر أو المفتاح المناسب.

إذا نفذت المياه أو المنظفات في الخزان (15) فسيتوقف إطلاق البخار حتى يتم ملء الخزان مرة أخرى بالسوائل.

### ملحوظة

عند الانتهاء من التنظيف، ينصح بترك خاصية الشفط تعمل لبضع ثوان. يعمل ذلك على استعادة أي مياه أو بخار متبقي في القنوات.

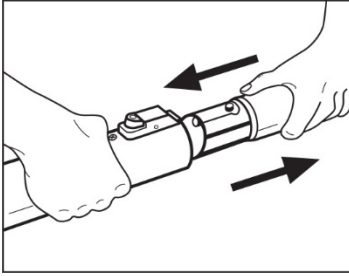
### استخدام الكماليات.

للجهاز عدة كماليات تلبي احتياجات مختلفة. لربط أو فصل المكونات المختلفة، ثبت نهاية الذكور في الإناث أو اخلعها منها (الشكل 8).

اختر من بين مجموعة من الكماليات القياسية القطعة الأنسب للمهمة التي ستؤديها.



يجب أن تكون جميع المفاتيح الموجودة على المقبض مغلقة عند استبدال الملحقات.  
لا تستبدل الكماليات أبدا أثناء قيام الجهاز بإطلاق البخار. خطر الحروق.



(الشكل 8)

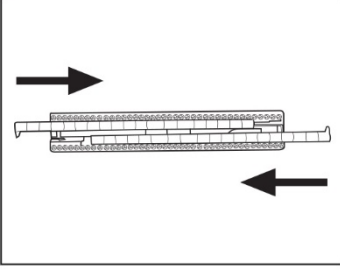
### الفرشاة متعددة الأغراض

هذه الأداة مزودة بمفصل يجعل الفرشاة تدور بمقدار 360 درجة. بسبب هذه الميزة الخاصة، تستطيع الفرشاة متعددة الأغراض أن تنظف المناطق التي يستعصي الوصول إليها.

- الفرشاة متعددة الأغراض تعتبر عنصر عمومي يمكن تركيب الأجزاء التالية فيه حسب الحاجة: إطار ذو شعيرات خشنة للأرضيات والأسطح الصلبة وإطار ذو شعيرات للسجاد والسجاد المثبت من الحائط للحائط

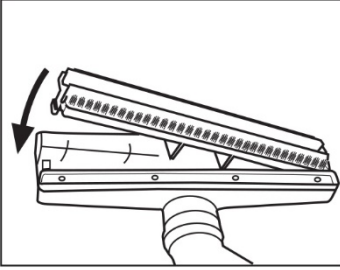
### تثبيت الفرشاة متعددة الأغراض

لتثبيت الإطار ذو الشعيرات الخشنة الخاص بالسجاد والسجاد المثبت من الحائط للحائط (26)، أدخل الفرشاة الخشنة في مكانها المناسب بحيث تكون الألسنة موجهة للدخل (الشكل 9).



(الشكل 9)

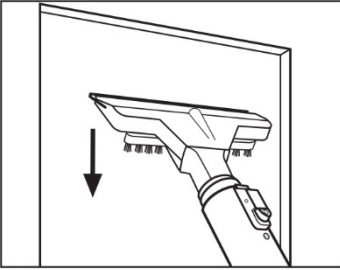
لتثبيت الإطار ذو الشعيرات الخشنة المطلوب في جسم الفرشاة، ضع الإطار في جسم الفرشاة، واضغطهما حتى يدخل اللسان الصغير الموجود على الجزء الخارجي من جسم الفرشاة بشكل كامل في الفتحة المخصصة له (الشكل 10).



(الشكل 10)

### الفوهة

تستخدم لأغراض محددة. استخدم الفوهة لتنظيف أماكن وصل البلاط ببعضه أو أماكن وصلات الخياطة في المقاعد أو الأرائك التي بها آثار اتساخ مستعصية.



(الشكل 11)

### أدوات المنسوجات

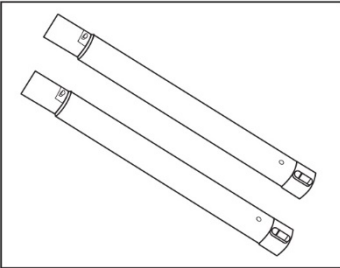
أداة مفيدة في تنظيف الأرائك والكراسي والمراتب ومقاعد السيارات وخاصة المناطق الضيقة التي لا يمكن للفرشاة متعددة الأغراض الوصول إليها.

### فرشاة مسح النوافذ

مناسبة جدا لتنظيف النوافذ والمرايا. للاستخدام الصحيح، اتبع الإرشادات التالية:

- وجه البخار على السطح الذي تريد تنظيفه عن طريق وضع شعيرات الفرشاة عليه.

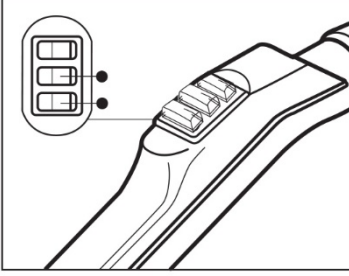
- اضغط النصل المطاط على السطح واشطف أي ماء على السطح عن طريق تحريك الأداة رأسياً من أعلى إلى أسفل (الشكل 11)



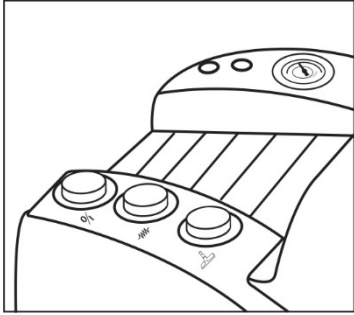
(الشكل 12)

### أنابيب التوصيل

تثبت أنابيب التوصيل حسب الحاجة في المكان المناسب. يمكنك أيضاً استخدام أنبوب توصيل واحد (الشكل 12).



(الشكل 13)



(الشكل 14)



استخدم الملحقات الأصلية فقط حيث أنها تعطي ميزات أفضل من حيث الجودة والأمان. عدم استخدام الملحقات الأصلية يعني الشركة المصنعة من أي مسؤولية.

### إيقاف جهاز البخار / الشفط.

لإيقاف تشغيل الجهاز، أدر مفتاحي التحكم بالبخار والشفط الموجودان على المقبض إلى وضع إيقاف التشغيل (الشكل 13). ثم حرك المفاتيح على الجهاز إلى وضع إيقاف التشغيل (الشكل 14) وافصل القابس عن المقبس.



قم بتشغيل الجهاز وإيقاف تشغيله فقط باستخدام المفاتيح المتوفرة وليس عن طريق توصيله أو فصله.



بمجرد الانتهاء من دورة التنظيف، أفرغ الخزان الاحتياطي (2) ونظف الملحقات التي استخدمتها.



### ملاحظات هامة

يجب استخدام جهاز البخار / الشفط، فقط وفقا للتعليمات المقدمة من قبل الشركة المصنعة، ويجب اتباع ذلك مع جميع الأجهزة التقنية.

يجب عدم شطف المواد مثل الحطام الخرساني والبلاط أثناء وجود الرطوبة، حيث قد تتصلب هذه المواد داخل خزان الاستعادة وتسبب في عمليات تسخين تؤدي إلى تلف المرشح، وفي النهاية ستؤدي تلف دائم للمحرك.

وكذلك لأسباب صحية (الروائح الكريهة، وما إلى ذلك)، يجب تنظيف الخزان الاحتياطي بانتظام لضمان سلامة تشغيل الجهاز. ارتد الملابس الواقية المناسبة قبل العمل على الخزان الاحتياطي (القفازات، والأقنعة، وما إلى ذلك).

سيتم انقطاع خاصية الشفط تلقائياً عند وصول الخزان الاحتياطي (2) إلى الحد الأقصى من الأوساخ والسوائل. ولن تعمل مرة أخرى إلا بعد تفريغ الخزان الاحتياطي (2) وتشغيل مفتاح الكماليات.

### الصيانة

لا يحق للمستخدمين إجراء أي عمليات صيانة بخلاف العمليات المصرح بها مباشرة.



قبل محاولة القيام بأي أعمال صيانة، تأكد من فصل جهاز البخار / الشفط من أنابيب التيار الكهربائي عن طريق إزالة القابس من مقبس الحائط.

لن يتم فصل الجهاز إلا من مصدر الطاقة الرئيسي عند فصل القابس عن المقبس.

عند انتهاء الصيانة، قبل إعادة توصيل جهاز البخار / الشفط بالتيار الكهربائي، تأكد من إعادة تجميع جميع الأجزاء بشكل صحيح

### تنظيف الخزان الاحتياطي والكماليات.

تحقق من البقايا الصلبة على فترات منتظمة. أفرغ الخزان الاحتياطي ونظف كل من الخزان والكماليات بالماء والمنظفات المحايدة في كل استخدام للجهاز. لتحسين أداء الملحقات، نظف الحلقات المستديرة على فترات منتظمة.

### صيانة السخان

يجب أن يتم صيانة السخان في المتوسط كل 300 ساعة من العمل. إذا تم استخدام ماء عسر جدا ( $30 < \text{fr } ^\circ$ )، فاجعل الفترات الزمنية بين مرات الصيانة أقصر. اغسل السخان باستخدام منتج إزالة الترسب المناسب - يمكن طلبها من مراكز الخدمة المعتمدة. لا تستخدم منتجات غير تلك الموصى بها خصيصا لتنظيف السخان.

### التخزين

عند تخزين الجهاز لفترات طويلة، يجب عليك أولاً فصل جهاز البخار / الشفط عن مصدر التيار الكهربائي عن طريق إزالة القابس من المقبس. ثم يجب تفريغ وغسل الخزان الاحتياطي وتنظيف سخان. أيضاً، اتخذ الاحتياطات الكافية لحماية أي جزء قد يتضرر من تراكم الغبار. عند ضبط الجهاز مرة أخرى، افحص خراطيم التوصيل / الشفط بالبخار والملحقات وتبين أنها خالية من الشقوق.

### الاستغناء عن الجهاز

إذا قررت عدم استخدام جهاز البخار / الشفط نهائياً بعد الآن، نوصي جعل الجهاز لا يعمل عن طريق إزالة سلك الطاقة. كما نوصي أيضاً بتحييد جميع الأجزاء التي قد تشكل مخاطر، خاصة للأطفال، حيث أن الأطفال قد يستخدمون الأجهزة المفصلة عن التيار كلعبة.

جهاز البخار / الشفط هو من النفايات الخاصة؛ ولهذا، يجب تفكيكه وتقسيمه إلى مجموعات من الأجزاء من نفس النوع والتي ينبغي التخلص منها وفقاً للوائح الحالية. لا تستخدم الأجزاء التي استغنيت عنها كقطع غيار.

### مواصفات تقنية

230V - 50/60 Hz	الجهد الأقصى
3100 واط	أقصى طاقة
1000 واط	قوة المحرك
لدائن حرارية	مواد الجسم
1050 واط x 2	مقاومة السخان
5 م	سلك السحب
فولاذ مقاوم للصدأ (ستانلس ستيل)	السخان
1.5 لتر	سعة خزان المياه
1.5 لتر	سعة سخان المياه
1.5 لتر	سعة خزان المياه / المنظفات
500 KPa (5 bar)	الحد الأقصى للضغط في السخان
21 kPa	الحد الأقصى للشفط
46 لتر/ساعة	قدرة الموتور
ترموستات انتهاء المياه، ترموستات سلامة، مفتاح ضغط، غطاء السخان مزود بصمام أمان	أجهزة السلامة
95 ديسيبل (db/A)	مستوى الضوضاء

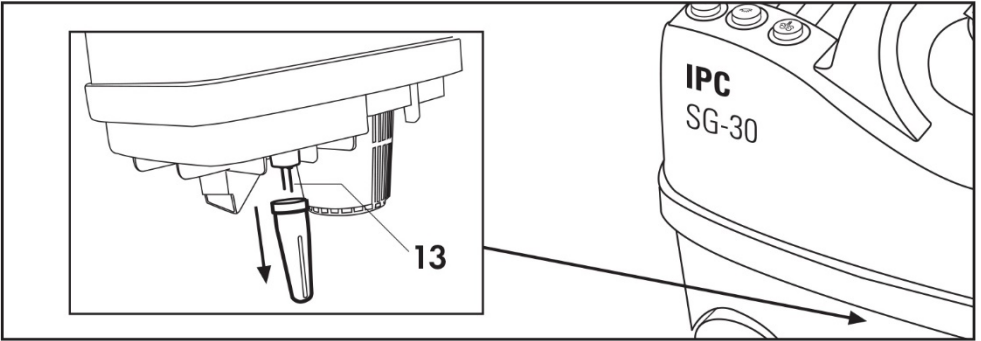
المشكلات وعلاجها

الحل	الأسباب	المشكلة
تأكد من وجود طاقة. اتصل بمركز الخدمة.	انقطاع الطاقة كابول أو مفاتيح خاطئة.	الجهاز لا يعمل.
أفرغ الخزان الاحتياطي وتحقق من الأقطاب الإلكترونية الزائدة (21). نظف الجهاز إذا لزم الأمر.	الخزان الاحتياطي ممتلئ جدا.	المياه تخرج من جسم الجهاز (منفذ الهواء).
نظف الخراطيم أو الملحقات أو استبدلها.  تحقق ما إذا كان جسم الجهاز متصل بالخزان الاحتياطي وتحقق من المشبك.	انسداد أو كسر في الخراطيم أو الأنابيب أو الملحقات.  عدم تماسك جسم الجهاز.	انخفضت قوة الشفط بشكل ملحوظ
نظف الخراطيم أو الملحقات	الخراطيم أو الملحقات مسدودة	المحرك يعمل بسرعة (ضجيج حاد).
افحص الروابط ونظفها أو استبدلها إذا لزم الأمر	تمزق أو تسريب في لاصق الأربطة.	تسرب المياه من الملحقات.
نظف الوصلات والروابط السريعة وشحمها.	تراكمت الأوساخ في الوصلات والروابط السريعة.	الكماليات لا تثبت جيدا.
انتظر بضع دقائق حتى يضيء الضوء الأخضر. إذا كانت المشكلة لا تزال موجودة، اتصل بأحد مراكز الخدمة الخاصة بنا. تحقق من أن الطاقة متاحة؛ تحقق من توصيل القابس بشكل صحيح بالمقبس. تحقق من توصيل قابس الجهاز بشكل صحيح بالمقبس في اللوحة الكهربائية.	السخان لا يزال تحت الضغط (الضوء الأخضر غير مضيء).  انقطاع الطاقة  قابل الجهاز ليس في المقبس.	البخار لا يخرج والشفط لا يعمل.



## كتيب التعليمات

المشكلة	الأسباب	الحل
الماء يقطر من الكماليات.	هذا الوضع طبيعي خلال الدقائق الأولى من التشغيل، التكتيف يسبب فرقا في درجة الحرارة بين الملحقات والبخار.	عادة ما يقل ذلك بعد بضع دقائق من التشغيل؛ إذا استمرت المشكلة فنظف سخان.
الماء يتسرب من غطاء السخان.	غطاء التعبئة غير مغلق بإحكام. الغطاء مثقوب أو مهترئ	اغلق الغطاء بإحكام. استبدل الغطاء
الماء / المنظفات لا يخرجون عند الضغط على مفاتيح الضخ، سواء على الجهاز أو على المقبض.	لا يوجد ماء أو منظف في الخزان (15)	أضف المزيد من الماء أو المنظفات
خاصية الشفط لا تعمل	الخزان الاحتياطي ممتلئ.	أوقف تشغيل الجهاز باستخدام مفتاح إيقاف التشغيل. أفرغ الخزان الاحتياطي وتحقق من الأقطاب الإلكترونية الزائدة. إذا لم تتمكن من إصلاح المشكلة الخطأ، يرجى الاتصال بمركز الخدمة.



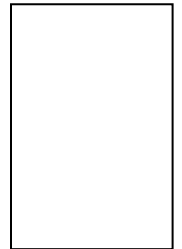
13. مجسات التعبئة الزائدة، المجسات (13) توقف الموتور تلقائيا. وعندما يحدث ذلك، ستحتاج إلى إعادة تشغيل الجهاز.







IP Cleaning S.r.l.  
Viale Treviso, 63  
30026 Summaga di Portogruaro  
Venezia (Italy)  
T: +39 0421 205511  
F: +39 0421 204227  
E: [info@ipcworldwide.com](mailto:info@ipcworldwide.com)  
W: [www.ipcworldwide.com](http://www.ipcworldwide.com)



PLDC40526\_09-20