

3FLOW

Dry Vacuum Cleaner



Istruzioni originali / Original instructions / Traduction des instructions originales / Übersetzung der Originalanleitungen / Traducción de las instrucciones originales / Oversættelse fra originale bruksanvisninger / Alkuperäisten ohjeiden käännös / Перевод инструкций

- IT Manuale da conservare per futuri riferimenti.
Attenzione: leggere il manuale di istruzioni prima di usare l'apparecchio.
- GB It is recommended to keep this manual for future references.
Attention: please read carefully the instruction manual before using.
- FR Garder soigneusement ce manuel des instructions pour toute référence future.
Attention: lire le manuel des instructions avant d'utiliser l'appareil.
- DE Es wird empfohlen, diese gebrauchsanleitung für zukünftiges nachschlagen aufzuheben.
Achtung: bitte lesen sie die bedienungsanleitung vor der benutzung sorgfältig durch.
- ES Manual para conservar para referencias futuras.
Atencion: leer el manual de instrucciones antes de utilizar el aspirador.
- NO Det anbefales å ta vare på denne bruksanvisningen for fremtidige henvisninger.
Advarsel: les bruksanvisningen før apparatet tas i bruk
- FIN Käyttöopas tulee säilyttää tulevaa käyttöä varten.
Huom: lue käyttöopas ennen laitteen käyttöä
- RU Внимание: прочитайте внимательно настоящее руководство по эксплуатации до включения пылесоса. Инструкцию необходимо. Держать всегда поблизости от аппарата, для быстрого использования, храните бережно настоящее руководство по эксплуатации



ITALIANO	4
ENGLISH	12
FRANÇAIS	20
DEUTSCH.....	28
ESPAÑOL.....	36
NORSK.....	44
SUOMI	52
РУССКИЙ.....	60



IL SIMBOLO CE SIGNIFICA “CONFORMITÀ EUROPEA”, ED INDICA CHE IL PRODOTTO È CONFORME AI REQUISITI ESSENZIALI PREVISTI DA DIRETTIVE IN MATERIA DI SICUREZZA, SANITÀ PUBBLICA, TUTELA DEL CONSUMATORE, ECC.



QUESTA SIMBOLOGIA VERRÀ UTILIZZATA PER RICORDARE ALL'OPERATORE DI PRESTARE LA MASSIMA ATTENZIONE SU OPERAZIONI CHE POSSONO PROVOCARE LESIONI, FINO ALLA MORTE, ALL'OPERATORE STESSO OPPURE A PERSONE O ANIMALI PRESENTI NELLE VICINANZE.

INOLTRE LE OPERAZIONI RICHIAMATE DA QUESTA SIMBOLOGIA POTREBBERO CAUSARE DANNEGGIAMENTI ANCHE IRREPARABILI ALL'ASPIRATORE



AVVERTENZA: LEGGERE ATTENTAMENTE IL PRESENTE LIBRETTO DI ISTRUZIONI PRIMA DI ACCENDERE L'ASPIRATORE. TENERE LE ISTRUZIONI SEMPRE IN EVIDENZA PER UNA RAPIDA CONSULTAZIONE. CONSERVARE CON CURA IL PRESENTE LIBRETTO DI ISTRUZIONI.



NON GETTARE GLI APPARECCHI ELETTRICI TRA I RIFIUTI DOMESTICI. IN ACCORDO ALLA DIRETTIVA EUROPEA 2012/19/UE SULLE APPARECCHIATURE ELETTRICHE ED ELETTRONICHE DI SCARTO (RAEE) E LA SUA ADOZIONE DA PARTE DEL DIRITTO NAZIONALE, GLI APPARECCHI ELETTRICI CHE NON SIANO PIÙ FUNZIONALI ALL'USO DEVONO ESSERE RACCOLTI SEPARATAMENTE E INDIRIZZATI ALLO SMALTIMENTO ECOLOGICO.

INTRODUZIONE

Questo manuale descrive le funzioni del vostro aspiratore.

È responsabilità dell'acquirente accertarsi che l'aspiratore venga utilizzato da persone che abbiano preso visione del presente manuale.

L'acquirente non è autorizzato in nessun modo a modificare o manomettere l'aspiratore, pena l'invalidazione della garanzia e l'esonero da ogni responsabilità, sugli eventuali danni a cose o persone, della ditta costruttrice.

In caso di smarrimento o danneggiamento del libretto di istruzioni, si prega di contattare il costruttore.

In caso di vendita dell'aspiratore, si prega di consegnare il presente libretto di istruzioni al futuro proprietario o segnalare gli estremi del costruttore.

L'aspiratore, prima di essere consegnato, per garantire il corretto funzionamento, è sottoposto ad un collaudo elettrico secondo severe procedure interne e con una moderna strumentazione di collaudo elettrico tarata annualmente.

USO PREVISTO

Apparecchio adatto per aspirare polvere e piccoli detriti.

Non utilizzabile per aspirare liquidi.

CARATTERISTICA DELL'ASPIRATORE: PULIZIA AUTOMATICA DELLE CARTUCCE FILTRO + SISTEMA TELECONTROL ELETTRICO-PNEUMATICO (OPTIONAL).

Robusto e potente, semplice da usare, con gli accessori di cui è dotato diventa uno strumento veramente efficace per una pulizia profonda e rapida.

Questa macchina è concepita per l'uso commerciale, per esempio, negli alberghi, nelle scuole, negli ospedali, nelle aziende, nei negozi, negli uffici e nelle agenzie di noleggio.

INDICAZIONI DI SICUREZZA DA OSSERVARE SCRUPolosAMENTE - UTILIZZO SICURO

Leggere attentamente le istruzioni prima dell'uso dell'aspiratore, in modo da poter operare sempre nella massima sicurezza.



Attenzione: Prima di essere utilizzato, l'apparecchio, deve essere montato correttamente in ogni sua parte. Verificare che gli elementi filtranti previsti siano correttamente montati ed efficienti.



ATTENZIONE: PRESTARE ATTENZIONE ALLE DIMENSIONI DELLA POLVERE DA ASPIRARE E UTILIZZARE IL FILTRO PIU ADATTO.



Attenzione: Solo per uso interno.
Avvertenza: Aspirare solo materiale secco.
Attenzione: Non aspirare liquidi.

- Questa macchina non è destinata ad essere usata da persone (bambini compresi) con ridotte capacità fisiche, sensoriali o mentali, o con mancanza di esperienza e di competenza.
- ATTENZIONE: I bambini dovrebbero essere sorvegliati affinché non giochino con l'apparecchio.
- AVVERTENZA: Gli operatori devono essere adeguatamente istruiti all'uso di questa macchina.
- ATTENZIONE: I componenti dell'imballaggio possono costituire dei potenziali pericoli (es. sacco in plastica): riporli fuori della portata dei bambini, animali e persone non coscienti delle proprie azioni.
- Per un corretto smaltimento dell'imballo seguire le legislazioni locali.
- Accertarsi che i valori elettrici indicati sulla targa dati tecnici corrispondano a quelli della rete cui si intende collegare l'apparecchio e che la presa sia conforme alla spina dell'apparecchio.
- Assicurarsi che il cavo di alimentazione sia sempre completamente svolto durante l'utilizzo dell'aspiratore.
- Non toccare/utilizzare la spina e l'aspirapolvere con le mani bagnate.
- Non aspirare materiali che possano danneggiare gli elementi filtranti (es. pezzi di vetro, metallo ecc).
- Non tirare mai o alzare l'apparecchio utilizzando il cavo elettrico.
- Non immergere l'apparecchio in acqua per la pulizia, né lavarlo con getti d'acqua.
- Non utilizzare l'apparecchio al di sopra della quota di 2000 m.

- AVVERTENZA: Questo apparecchio non è adatto a raccogliere polveri pericolose.
- ATTENZIONE: Non aspirare sostanze/miscele incandescenti, infiammabili, esplosive, tossiche. La temperatura massima ammessa di utilizzo è 40°C (104°F).



Attenzione: Ogni utilizzo diverso da quelli indicati sul presente manuale può costituire un pericolo, pertanto deve essere evitato.



Attenzione: Non lasciare incustodito l'apparecchio funzionante, togliere sempre la spina dalla presa di corrente in caso di inutilizzo e comunque tenerlo fuori dalla portata di bambini o di persone non coscienti dei propri atti.

- ATTENZIONE: l'apparecchio deve essere utilizzato, montato, riparato e trasportato su un piano stabile e sicuro non inclinato.
- ATTENZIONE: Questo apparecchio deve essere immagazzinato tenendo conto del suo peso su un piano stabile, sicuro e non inclinato solo in ambienti chiusi e privi di umidità.
- ATTENZIONE: Questo apparecchio non può essere usato all'aperto o in condizioni di umidità o di basse temperature.
- ATTENZIONE: Non dirigere mai l'orifizio di aspirazione verso parti del corpo di persone o di animali – come occhi, orecchie, bocca, ecc., può essere molto pericoloso.
- ATTENZIONE: Se l'apparecchio è provvisto di una presa supplementare, assicurarsi che l'elettro-utensile non superi la potenza riportata sulla presa. La non osservanza di questa norma può causare incendi e danni anche mortali all'utilizzatore.
- AVVERTENZA: Non lasciare che il cavo di alimentazione venga a contatto con le spazzole rotanti del batti-tappeto.
- ATTENZIONE: Usare soltanto gli accessori forniti con l'apparecchio o quelli eventualmente specificati nel manuale di istruzioni. L'utilizzo di altri accessori può compromettere la sicurezza.
- ATTENZIONE: L'apparecchio non è idoneo ad ambienti in cui scariche elettrostatiche o scintille possono causare danni alle componenti elettriche o alle persone.



Attenzione: è vietata qualsiasi modifica all'apparecchio. La manomissione comporta il decadimento del certificato del costruttore della garanzia oltre che provocare incendi, danni fino alla morte dell'utilizzatore.



Il fabbricante declina ogni responsabilità per danni causati a persone o cose in seguito al mancato rispetto di queste istruzioni o se l'apparecchio viene usato in modo irragionevole.



Togliere sempre la spina dalla presa di corrente dopo l'utilizzo e prima di effettuare qualsiasi tipo di intervento. Dopo ogni utilizzo, e prima di inviare l'apparecchio in manutenzione procedere alla pulizia dell'apparecchio in ogni sua parte per evitare rischi.

- Per garantire un funzionamento sicuro e continuativo dell'apparecchio, eseguire periodicamente una regolare manutenzione, comprensiva di una verifica dell'integrità delle parti plastiche, del kit filtrante, della tenuta delle guarnizioni e del corretto funzionamento del meccanismo di comando.
- Controllare regolarmente il cavo di alimentazione alla ricerca di danni, quali

tagli abrasivi screpolature o invecchiamento. Sostituire il cavo prima di usarlo ulteriormente.

- La sostituzione del cavo danneggiato deve essere fatta dal servizio di assistenza tecnica o da personale competente autorizzato da una qualifica riconosciuta.
- Utilizzando prolunghette elettriche, assicurarsi che queste abbiano almeno la stessa sezione del cavo di alimentazione e che non entrino in contatto con liquidi o superfici conduttive.
- La pulizia non deve essere eseguita dai bambini se non supervisionati.
- Manutenzioni e riparazioni devono essere effettuate sempre da personale autorizzato dal costruttore o da una qualifica riconosciuta; le parti che eventualmente si guastassero vanno sostituite solo con ricambi originali.
- L'aspiratore è concepito con 3 motori, ognuno dei quali ha un proprio filtro indipendente. La macchina, in modo automatico e ciclico, funziona con 2 motori in aspirazione e 1 in pausa. Mentre il motore è in pausa, il suo filtro fa un ciclo di pulizia. La ciclicità di azionamento dei motori stessi fa sì che i filtri si puliscano a turno permettendo all'aspiratore di funzionare in modo continuo – **con inalterata potenza aspirante** – e senza nessun intervento dell'operatore ottenendo così un incremento di efficienza.
- Per una migliore pulizia delle 3 cartucce filtro, dopo aver svuotato il fusto e prima di spegnere l'aspirapolvere, far funzionare l'apparecchio per 90" con il bocchettone di aspirazione tappato.
- Fare attenzione che il livello della polvere aspirata non raggiunga la protezione filtro (G); il livello massimo che può raggiungere la polvere L_{max} è di 19 cm (vedi fig L).
- **Per mantenere l'apparecchio in perfetta efficienza è necessario svuotare il fusto frequentemente.**

Per la sostituzione delle cartucce filtro in poliestere intasate:

Svitare il pomolo (1), togliere il piattello (2), sfilare le 3 cartucce dagli appositi supporti, sostituire i filtri con 3 ricambi originali, infilare le cartucce sui supporti, bloccarle con il piattello (2) e serrare il tutto con il pomolo (1)

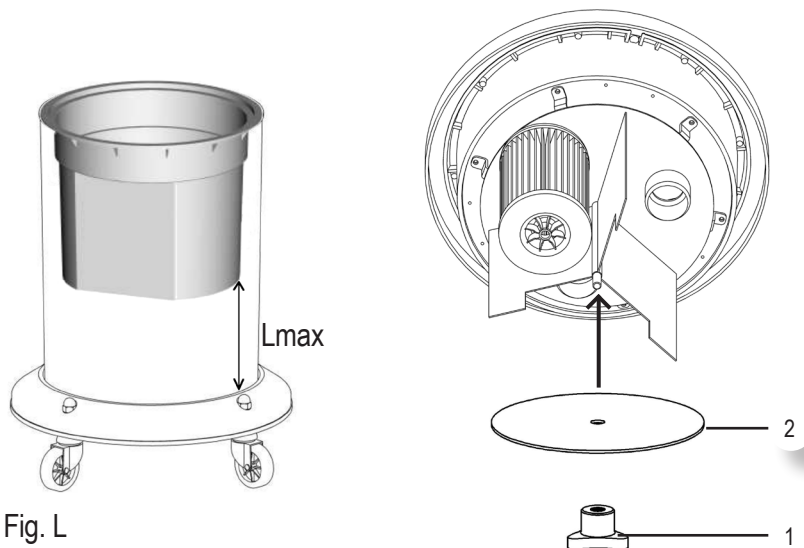


Fig. L

N.B. I disegni riportati sono puramente indicativi

RUMORE

Valori misurati conformemente alle norme EN 60704-1 (1997)/ EN 60704-2-1 (2001) ISO3744.

La misurazione del livello di pressione sonora della macchina è $L_pA=78$ dB; $K_pA=2,5$ dB.

VIBRAZIONI




Il valore delle vibrazioni mano-braccio sul tubo di aspirazione sono inferiori a $2,5$ m/s² come raccomandato della ISO 5349-1.

Sotto condizioni di alimentazione sfavorevoli, l'apparecchio può causare cadute di tensione transitorie.

PROPRIETA'

- **Progettato per polvere fine**
- Aspirazione in continuo
- Mantiene inalterata la potenza aspirante
- 3 Filtri cartuccia
- Vita utile di 1000 ore lavorative
- Elevata portata d'aria
- Fusto in acciaio inox o plastica conduttiva
- Termoprotezione standard
- Telecontrol con utensili opzionale
- Disponibile in piu' linee
- Protezione filtro per ritardare l'intasamento (g)
- Bocchettone tangenziale per facilitare l'effetto ciclone(h)

DESCRIZIONE COMPONENTI (PAG. 69)

- A - Testata dell'aspirapolvere
- B - Interruttore 
- B1 - Interruttore telecontrol (optional)
- MOTORE 
- TELECONTROL 
- C - 3 cartucce filtro**
- D - Ganci per il serraggio della testata sul fusto
- E - Fusto
- F - Ruote pivottanti
- G - Protezione filtri per ritardare il loro intasamento**
- H - Bocchettone tangenziale per facilitare l'effetto ciclone**
- I - Lancia piatta
- L - Adattatore
- M - Spazzola per polvere
- N - Tubo
- O - Tuboflex
- P - Pennello
- Q - Impugnatura
- R - Doppia curva
- S - Presa supplementare (optional)
- T - Presa rapida aria compressa in entrata (optional)
- U - Presa rapida aria compressa in uscita (optional)



ATTENZIONE: Per mantenere in perfetta efficienza l'apparecchio è necessario pulire i filtri in poliestere dopo ogni utilizzo.

DISPOSITIVO TELECONTROL ELETTRO-PNEUMATICO (OPZIONALE) - DESCRIZIONE DEI COMANDI ELETTRICI/PNEUMATICI

B - INTERRUTTORE GENERALE ROSSO


Alimentazione elettrica aspiratore.



POSIZIONE "0": aspiratore spento;

POSIZIONE "1": aspiratore acceso.

B1 - INTERRUTTORE BIANCO

Seleziona le varie modalità di funzionamento.

POSIZIONE "1":  funzionano solo i motori con la pulizia dei filtri;

POSIZIONE "0":   funziona il sistema telecontrol elettro/pneumatico in modalità automatica. L'accensione e lo spegnimento dei motori dell'aspiratore avviene in modo automatico in funzione dell'accensione o dello spegnimento:

1 - dell'elettROUTENSILE collegato alla presa supplementare (W max vedi etichetta applicata sulla presa supplementare "S")

2 - dell'utensile pneumatico collegato alla presa dell'aria compressa (U) montata sull'aspiratore

Quando viene spento l'utensile, dopo circa 8" si spegnerà il motore dell'aspiratore.

S - PRESA SUPPLEMENTARE

Per il collegamento dell'elettROUTENSILE.

La potenza (W) massima da poter utilizzare è indicata sull'etichetta applicata sullo sportello della presa stessa.



ATTENZIONE: LA PRESA SUPPLEMENTARE E' SEMPRE SOTTO TENSIONE QUANDO LA SPINA DELL'ASPIRATORE E' INSERITA IN UNA PRESA DI CORRENTE

T - PRESA RAPIDA ARIA COMPRESSA IN ENTRATA

Per il collegamento all'impianto dell'aria compressa.

U - PRESA RAPIDA ARIA COMPRESSA IN USCITA

Per il collegamento dell'utensile pneumatico.

NOTE IMPORTANTI QUANDO SI COLLEGANO ALL'ASPIRATORE UTENSILI ELETTRICI O PNEUMATICI



Attenzione: Il costruttore non è responsabile di danni a persone o cose derivanti da un uso improprio o negligente del sistema TELECONTROL ELETTRO-PNEUMATICO.



ATTENZIONE: PRIMA DI COLLEGARE UTENSILI ELETTRICI O PNEUMATICI ALL'ASPIRATORE, ACCERTARSI CHE SIANO SPENTI



Attenzione: Quando si utilizzano elettROUTENSILI, non superare la potenza riportata sulla presa supplementare di alimentazione dell'aspiratore. Assicurarsi che la tensione di alimentazione dell'elettROUTENSILE corrisponda a quanto riportato sull'etichetta dati tecnici dell'aspiratore. La non osservanza di queste regole

può causare incendi e danni anche mortali all'utilizzatore. L'aspiratore deve essere tassativamente collegato ad una presa munita di contatto di terra.



ATTENZIONE: PRIMA DI PORTARE SULLA POSIZIONE "0" L'INTERRUTTORE ROSSO (B), ASSICURARSI CHE L'UTENSILE SIA SPENTO



Attenzione: Quando si utilizzano utensili pneumatici non superare la pressione di esercizio di 150 PSI (10 atm) – Pericolo di scoppio della tubazione di alimentazione.

Quando si è terminato il lavoro, sconnettere l'utensile dall'aspiratore.



Attenzione: Modifiche al collegamento elettrico dell'aspiratore possono provocare gravi danni fino alla morte dell'operatore e danni irreparabili all'aspiratore.

VERSIONE CON CAVO SENZA SPINA: OPZIONALE

Per avere maggiore potenza sulla presa supplementare.

La potenza massima da poter utilizzare è indicata sull'etichetta applicata sullo sportello della presa stessa.



Attenzione: Per poter collegare l'apparecchio senza spina ad un impianto elettrico, la rete di alimentazione di tale impianto, deve incorporare un dispositivo che assicuri una disconnessione onnipolare completa dalla rete, conforme alle regole di installazione. Tale dispositivo deve avere una distanza di apertura dei contatti che consenta la disconnessione completa nelle condizioni della categoria di sovratensione III (vedi IEC/EN 60335-1 paragrafo 7.12.2 e 22.2).



ATTENZIONE: LA PRESA SUPPLEMENTARE E' SEMPRE SOTTO TENSIONE QUANDO LA SPINA DELL'ASPIRATORE E' INSERITA IN UNA PRESA DI CORRENTE



THE CE MARK “EUROPEAN COMPLIANCE” MEANS THAT THE PRODUCT IS IN ACCORDANCE WITH THE ESSENTIAL REQUIREMENTS PROVIDED BY THE LAW, CONCERNING SAFETY AND PUBLIC HEALTH MEASURES, PROTECTION OF THE CONSUMER, ETC.



WARNING: THESE SYMBOLS WILL BE USED TO REMIND THE OPERATOR TO PAY ATTENTION TO OPERATIONS THAT MAY CAUSE LESIONS, INCLUDING DEATH, TO THE OPERATOR OR TO OTHER PEOPLE OR ANIMALS NEARBY. FURTHERMORE, THE OPERATIONS INDICATED BY THESE SYMBOLS MAY CAUSE DAMAGES, EVEN IRREPARABLE ONES, TO THE SUCTION DEVICE.



ATTENTION: PLEASE READ CAREFULLY THE INSTRUCTION MANUAL BEFORE USING IT. IT IS RECOMMENDED TO KEEP THIS MANUAL FOR FUTURE REFERENCES.



DO NOT DISPOSE OF POWER TOOLS INTO HOUSEHOLD WASTE! ACCORDING TO THE EUROPEAN DIRECTIVE 2012/19/EU ON WASTE ELECTRICAL AND ELECTRONIC EQUIPMENT (WEEE) AND ITS INCORPORATION INTO NATIONAL LAW, POWER TOOLS THAT ARE NO LONGER SUITABLE FOR USE MUST BE SEPARATELY COLLECTED AND SENT FOR RECOVERY IN AN ENVIRONMENTAL-FRIENDLY MANNER.

INTRODUCTION

This manual describe your vacuum cleaner features.

It is owner's responsibility to make sure that the vacuum cleaner is used by people informed about this handbook of instructions.

It is not permitted to the owner modify, use or tampering with the vacuum cleaner for purposes different from those described in this handbook, otherwise the warranty is no longer effective and exempt the manufacturer from every responsibility for possible damages to people or things.

In case of loss or damage of the handbook, please contact the manufacturing company. In case of sale of the vacuum cleaner please attach the present handbook of instructions to the machine or inform the buyer about the manufacturing company.

The vacuum cleaner is fully tested before the delivery, in order to ensure the good performances of the appliance. This is done according to strict internal procedures and with modern yearly certified electrical tests.

INTENDED USE

Appliance designed to vacuum dust and light debris.

Not suitable to pick up liquids.

SPECIAL FEATURE OF THE VACUUM: AUTOMATIC CLEANING SYSTEM OF CARTRIDGE FILTERS + ELECTRO-PNEUMATIC CONTROL DEVICE (OPTIONAL).

Solid, powerful and easy to use, it is also equipped with efficient tools, for a rapid and complete cleaning.

This vacuum cleaner is suitable for collective use: for example in hotels, schools, factories, shops, etc.

INSTRUCTIONS THAT MUST BE STRICTLY FOLLOWED - SAFE USE

Read carefully the manual before use, in order to work in a safe environment.



Warning: Before using the appliance, the device must be correctly assembled.
Check that all the equipped filtering elements are in place and efficient.



ATTENTION! CHOOSE AN APPROPRIATE FILTER DEPENDING ON DUST PARTICLE SIZE.



Caution: Do not use outdoors.

Warning: Use only with dust or dry materials.

Warning: Do not pick up liquids.

- This appliance must be kept out of the reach of children, of people with reduced physical, sensory or mental abilities or lacking of experience and knowledge.
- CAUTION: Children must be kept under control, do not allow children to use the appliance as a toy.
- WARNING: Users must be properly trained to use the machine.
- CAUTION: Components used in packaging (ex: plastic bags) can be dangerous; keep away from children, animals and people not aware of their actions.
- To correctly dispose of the packaging follow your local disposal ordinance.

- Make sure that the voltage of electrical mains is the same as that indicated on the rating plate of the vacuum cleaner. Verify that the socket is compatible with the plug. Power cable must always be unrolled before using the appliance. Do not use the cable coiled.
- Do not handle/use plug or appliance with wet hands.
- Do not pick up anything that can damage the filtering elements (such as glass, metal etc.).
- Do not use the electrical cord to move or lift the machine.
- Never immersed the machine in water and never use a pressure jet of water to clean the machine.
- Do not use this appliance beyond 2000 m (6560 ft) above sea level.
- WARNING: This machine is not suitable for picking up dangerous dust.
- CAUTION: Don't pick up flammable, incandescent, explosive or toxic dust/blends. Maximum temperature allowed is 40°C (104°F).



Warning: Any application not described in this manual is potentially dangerous, therefore it must be avoided.



Warning: Do not leave the unsupervised a working machine. Always unplug the machine if the appliance is not working. Keep away from children and from people not aware of their actions.

- WARNING: This appliance must be used, assembled, fixed and moved on a safe and not sloping plane.
- WARNING: This appliance must be stored, taking its weight into consideration, on a solid, steady, safe and not sloping plane, indoor and in a dry area.
- WARNING: Do not use outdoors or in a damp or cold environment.
- WARNING: Keep hands, feet, ears, loose clothing, hair and all parts of the body (human or animals) away from openings.
- WARNING: If the appliance is provided with a supplementary socket, do not use a tool exceeding the power reported on the socket. Non-observance of these rules could result in damages and injuries even lethal to the user.
- Do not allow the power cord to come into contact with the rotating brushes of the carpet cleaning head.
- Warning: Use only original spare parts. Using other accessories might compromise the operator's safety.
- Warning: This machine is not suitable for picking up dust in environments where electro-static discharges or spark can cause damages to electronic components and persons.



Warning: it is forbidden to tamper or modify the appliance. Failure to comply with these instructions could cause serious accidents and damages to the user, that can also lead to death. Tampering will void the warranty.



The manufacturer refuses all responsibility for damages or injuries due to improper use of the machine or in case of failure to failure to comply with the instructions given in this manual.



Always disconnect power cord from power source after operating and before servicing. After every use and before sending the appliance to technical assistance, the vacuum cleaner must be disassembled, cleaned and overhauled to avoid hazard for the maintenance staff.

- Do routine maintenance. Inspect gaskets seals, plastic parts, filters, switches and replace those which have begun to leak or are damaged.
- Using a machine with a damaged power cord could result in an electrocution. Check the cord looking for cut, cracks or aging signs and replace it, if it's necessary.
- Only an authorized service centre can replace power cord of the appliance.
- If extension cord is used, ensure that the cable rating is suitable for use with the equipment. Keep dry at all times. Avoid contact with conductive surfaces.
- Don't let children clean the appliance if they are not under supervision of an adult.
- Only an authorized service centre can do reparation or maintenance of the appliance. Use only original spare parts.
- The vacuum cleaner is provided with 3 motors, each one fitted with their own independent filter. The machine works automatically with 2 suction motors and 1 motor idling; when this motor is not working, relevant filter undergoes a cleaning process.

Thanks to the motor operation cycles, all the filters get cleaned in turn allowing the vacuum cleaner to work continuously – **without losing suction power** – with no need of the operator's intervention and providing an efficiency increase.

- For a better cleaning of the 3 cartridge filters, after emptying the tank and before switching the vacuum cleaner off, let work the appliance for 90" with the suction inlet closed.
- Mind that the level of the dust doesn't reach the filter protection (G); maximum level allowed Lmax is 19 cm (see figure L).
- **To keep the appliance efficient, frequently empty the tank.**

For replacing clogged polyester cartridge filters:

Unscrew the knob (1), remove the ring (2), remove the 3 cartridges from relevant holders, replace the filters with 3 original spares, install the cartridges onto their holders, fix them through the ring (2) and tighten it all through the knob (1).

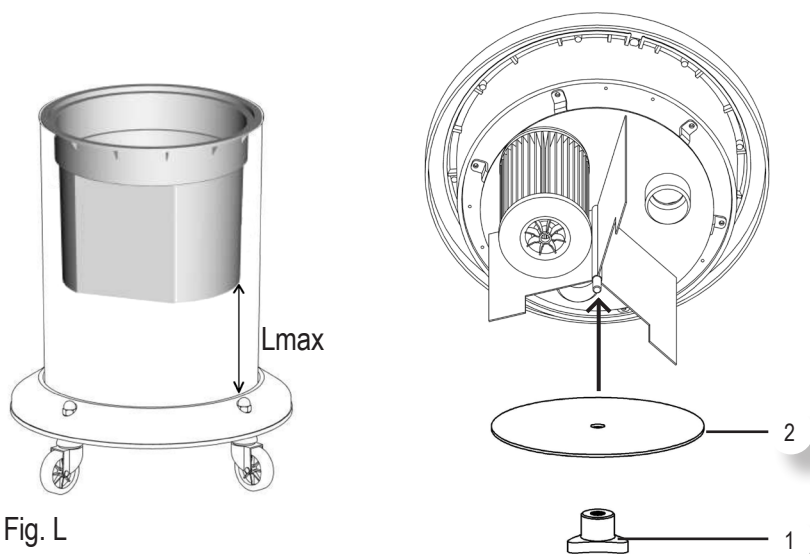


Fig. L

N.B. The drawings are for guidance only

NOISE

Values measured according to EN 60704 - 1 (1997) / EN 60704 -2 - 1 (2001)/ ISO3744 standards.

The sound pressure level weighted A of the appliance is $L_{pA}=78$ dB; $K_{pA}=2,5$ dB.

VIBRATIONS




Hand-arm vibrations on the suction hose are less than $2,5$ m/s^2 as recommended by ISO 5349-1.

Under adverse network conditions, the appliance may cause temporary drops in voltage.

PROPERTIES

- **Specific for fine dust**
- Continuous operations
- No loss of suction power
- 3 x cartridge filters
- 1000 Working hours life
- High air flow
- Stainless steel or conductive plastic tank
- The unit is thermally protected
- Optional power tools remote control
- Available in several lines
- Filters protection, to delay filter clogging (g)
- Tangential inlet for easier cyclonic movement (h)

COMPONENT DESCRIPTION (PAGE 69)

- A - Vacuum power head
- B - Switch 
- B1 - Telecontrol switch (optional)
- MOTOR 
- TELECONTROL 
- C - 3 cartridge filters**
- D - Latches for tightening of vacuum power head to tank
- E - Tank
- F - Rolling wheels
- G - Filters protection, to delay filter clogging**
- H - Tangential inlet for easier cyclonic movement**
- I - Flat lance
- L - Adapteur
- M - Dust tool
- N - Tube
- O - Flexible hose
- P - Round brush
- Q - Wand
- R - Double bend
- S - Additional socket (optional)
- T - Compressed air connection - IN (optional)
- U - Compressed air connection - OUT(optional)



ATTENTION: In order to maintain the cleaning efficiency of the vacuum, clean the polyester filter after each use.

ELECTRO-PNEUMATIC CONTROL DEVICE (OPTIONAL) - DESCRIPTION OF ELECTRICAL / PNEUMATIC CONTROLS

B - RED MAIN SWITCH

Machine's power supply.

MODE "0": machine is off;

MODE "1": machine is on.

B1 - WHITE SWITCH

Select different working modes.

MODE "1":  only engines are working with the cleaning of filters;

MODE "0":   electro/pneumatic telecontrol system works in automatic mode.

Vacuum cleaner engine turns on or off automatically depending on whether or not the following accessory are on or off:

1 - of the electro-tool connected to the supplementary socket (max W "see label on the plug "S")

2 - of the air tool connected to the compressed air socket (U)

When the tool is switched off, after about 8" the vacuum cleaner motor will switch off.

S - ADDITIONAL SOCKET

To connect the electro tool.

The maximum power (W) achievable is printed on the label placed on socket's flap.



WARNING: THE ADDITIONAL SOCKET IS ALWAYS UNDER POWER WHEN THE MACHINE PLUG IS CONNECTED TO POWER SUPPLY

T - COMPRESSED AIR CONNECTION - IN

To connect compressed air system.

U - COMPRESSED AIR CONNECTION - OUT

To connect the pneumatic tool.

IMPORTANT INFORMATION WHEN CONNECTING ELECTRIC OR PNEUMATIC TOOLS TO THE SUCTION MACHINE



WARNING: The manufacturer is not responsible for damages to people or things deriving from an incorrect or negligent use of the ELECTRO-PNEUMATIC REMOTE CONTROL system.



WARNING: BEFORE CONNECTING ELECTRICAL OR PNEUMATIC TOOLS TO THE SUCTION MACHINE CHECK THAT THEY ARE SWITCHED OFF



WARNING: When using electro-tools, do not exceed the power stated on the vacuum machine supplementary socket. Check that the electro-tool input voltage corresponds to what is stated on the technical data plate on the vacuum cleaner. Non-compliance with these rules can cause serious accidents and damages to the user, also leading to death. It is necessary that the vacuum machine be connected to a earthed socket.



WARNING: BEFORE TURNING THE RED SWITCH (B) ON THE VACUUM MACHINE TO “0” CHECK THAT THE TOOL IS OFF



WARNING: When pneumatic tools are used do not exceed the working pressure of 150 PSI (10 atm) – Danger of air tube explosion.

When the job is done disconnect the tool from the vacuum machine.



WARNING: Changes in the electrical connection of the vacuum cleaner could cause serious damages, even the death of the operator, and irreparable damages to the vacuum cleaner.

VERSION WITH CABLE WITHOUT PLUG: OPTIONAL

To supply more power on the additional socket.

The maximum power available is indicated on the label applied on the door of socket.



WARNING: To connect the appliance without plug to an electrical system, the power supply grid of this system must incorporate a device that ensures full omnipolar disconnection from the electrical grid, in compliance with the installation rules. This device must have a contact opening distance that allows full omnipolar disconnection under overvoltage category III conditions (see IEC/EN 60335-1 paragraphs 7.12.2 e 22.2).



WARNING: THE ADDITIONAL SOCKET IS ALWAYS UNDER POWER WHEN THE MACHINE PLUG IS CONNECTED TO POWER SUPPLY



LE SYMBOLE CE SIGNIFIE “CONFORMITÉ EUROPÉENNE” ET INDIQUE QUE LE PRODUIT EST CONFORME AUX EXIGENCES ESSENTIELLES PRÉVUES PAR LES DIRECTIVES EN MATIÈRE DE SÉCURITÉ, DE SANTÉ PUBLIQUE, DE PROTECTION DU CONSOMMATEUR, ÉTC.



CE SYMBOLE SERA UTILISÉ POUR RAPPELER À L'OPÉRATEUR DE PRÊTER UNE EXTRÊME ATTENTION AUX OPÉRATIONS POUVANT PROVOQUER DES BLESSURES, PARFOIS MORTELLES, À L'OPÉRATEUR LUI-MÊME, AUX PERSONNES OU AUX ANIMAUX PRÉSENTS À PROXIMITÉ. IL SE PEUT ÉGALEMENT QUE LES OPÉRATIONS ACCOMPAGNÉES DE CE SYMBOLE CAUSENT DES DOMMAGES IRRÉPARABLES À L'ASPIRATEUR.



MISE EN GARDE: LIRE ATTENTIVEMENT LE PRÉSENT MANUEL D'INSTRUCTIONS AVANT D'ALLUMER L'ASPIRATEUR. TOUJOURS LAISSER CE MANUEL EN ÉVIDENCE POUR LE CONSULTER RAPIDEMENT. CONSERVER SOIGNEUSEMENT CE MANUEL D'INSTRUCTIONS.



NE PAS JETER LES APPAREILS ÉLECTRIQUES AVEC LES DÉCHETS DOMESTIQUES. CONFORMÉMENT À LA DIRECTIVE EUROPÉENNE 2012/19/UE RELATIVE AUX DÉCHETS DES ÉQUIPEMENTS ÉLECTRIQUES ET ÉLECTRONIQUES (DEEE) ET SON ADOPTION PAR LE DROIT NATIONAL, LES APPAREILS ÉLECTRIQUES QUI ONT PERDU DE LEUR EFFICACITÉ DOIVENT ÊTRE COLLECTÉS SÉPARÉMENT ET AFFECTÉS À L'ÉLIMINATION ÉCOLOGIQUE.

INTRODUCTION

Ce manuel décrit les fonctions de votre aspirateur.

La responsabilité incombe à l'acheteur de veiller à ce que l'aspirateur soit utilisé par des personnes ayant pris connaissance de ce manuel.

L'acheteur n'est, en aucune façon, autorisé à modifier ou à altérer l'aspirateur, sous peine d'annulation de la garantie et du dégageant de toute responsabilité, de la part de l'entreprise de fabrication, à l'égard des dommages matériels ou personnels éventuels.

En cas de perte ou de détérioration du manuel d'instructions, veuillez contacter le fabricant.

En cas de vente de l'aspirateur, veuillez remettre ce manuel d'instructions au futur propriétaire ou signaler les références du fabricant.

Avant d'être livré et afin de garantir son bon fonctionnement, l'aspirateur est soumis à un essai électrique, selon des procédures internes strictes et à l'aide d'un équipement moderne spécifique à l'essai électrique, étalonné chaque année.

USAGE PRÉVU

Appareil adapté pour l'aspiration des poussières et des petits déchets. Ne convient pas pour aspirer des liquides.

CARACTERISTIQUE DE L'ASPIRATEUR: NETTOYAGE AUTOMATIQUE DES CARTOUCHES FILTRE + SYSTEME TELECONTROLE ELECTRO-PNEUMATIQUE (OPTION).

Robuste et puissant, facile à utiliser, grâce aux accessoires dont il est équipé, c'est véritablement un instrument efficace pour un nettoyage profond et rapide. Cet appareil est conçu pour un usage commercial ; par exemple, dans les hôtels, les écoles, les hôpitaux, les agences, les magasins, les bureaux et les agences de location.

INDICATIONS RELATIVES À LA SÉCURITÉ À RESPECTER SCRUPULEUSEMENT-UTILISATION EN TOUTE SÉCURITÉ

Lire attentivement les instructions avant d'utiliser l'aspirateur afin de toujours pouvoir opérer en toute sécurité.



Attention: Avant d'utiliser l'appareil, toutes ses parties doivent être montées correctement. Vérifier que les éléments filtrants prévus soient montés correctement et qu'ils soient efficaces.



ATTENTION: PRÊTER ATTENTION AUX DIMENSIONS DE LA POUSSIÈRE À ASPIRER ET UTILISER LE FILTRE LE PLUS ADAPTÉ.



Attention: Réservé uniquement à usage à l'intérieur.

Mise en garde: Aspirer uniquement le matériel sec.

Attention: Ne pas aspirer de liquides.

- Cet appareil n'est pas prévu pour être utilisé par des personnes (y compris les enfants) ayant des capacités physiques, sensorielles ou mentales réduites ou bien par des personnes manquant d'expérience et de compétences.
- ATTENTION: Les enfants doivent être surveillés afin qu'ils ne jouent pas avec l'appareil.
- MISE EN GARDE: Les opérateurs doivent être instruits adéquatement sur l'utilisation de cet appareil.
- ATTENTION: Les composants de l'emballage peuvent constituer des dangers potentiels (ex. sac en plastique): les tenir hors de portée des enfants, des animaux et des personnes inconscientes de leurs propres actions.
- Pour une élimination correcte de l'emballage, respecter les législations locales.
- Veiller à ce que les valeurs électriques indiquées sur la plaque signalétique correspondent à celles du réseau auquel on veut brancher l'appareil et que la prise soit conforme à la fiche de l'appareil.
- Veiller à ce que le câble d'alimentation soit toujours complètement déroulé en utilisant l'aspirateur.
- Ne pas toucher/utiliser la fiche et l'aspirateur en ayant les mains mouillées.
- Ne pas aspirer de matériaux pouvant endommager les éléments filtrants (ex. débris de verre, métal, etc.).
- Ne jamais tirer ou lever l'appareil en utilisant le câble électrique.
- Ne pas plonger l'appareil dans l'eau pour le nettoyer, ni le laver avec des jets d'eau.
- Ne pas utiliser l'appareil à une hauteur supérieure à 2000 m.
- MISE EN GARDE: Cet appareil ne convient pas ramasser les poussières dangereuses.

- ATTENTION: Ne pas aspirer de substances/mélanges incandescents, inflammables, explosifs, toxiques. La température maximale d'utilisation admissible est de 40 °C (104°F).



Attention: Toute utilisation différente de celles indiquées dans ce manuel peut constituer un danger, elle doit donc être évitée. evitato.



Attention: Ne pas laisser l'appareil sans surveillance lorsqu'il fonctionne, retirer toujours la fiche de la prise de courant lorsqu'on ne l'utilise plus et, en tout cas, le tenir hors de portée des enfants ou des personnes qui ne sont pas conscientes de leurs actes.

- ATTENTION: l'appareil doit être utilisé, monté, conservé et transporté sur un plan stable et sûr, non incliné.
- ATTENTION: Cet appareil doit être rangé, en tenant compte de son poids, sur un plan stable et sûr, non incliné et seulement dans des endroits fermés et sans humidité.
- ATTENTION: Cet appareil ne peut pas être utilisé à l'extérieur ou dans des conditions d'humidité ou de basses températures.
- ATTENTION: Ne jamais diriger l'orifice d'aspiration vers les parties du corps de personnes ou d'animaux - par ex. les yeux, les oreilles, la bouche, etc. Cela peut être très dangereux.
- ATTENTION: Si l'appareil est équipé d'une prise supplémentaire, s'assurer que l'outil électrique ne dépasse pas la puissance indiquée sur la prise. Le non-respect de cette norme peut causer des incendies et des dommages, même mortels, à l'utilisateur.
- MISE EN GARDE: Ne pas laisser que le câble d'alimentation entre en contact avec les brosses rotatives du batteur tapis.
- ATTENTION: Utiliser uniquement les accessoires fournis avec l'appareil ou éventuellement ceux spécifiés dans le manuel d'instructions. L'utilisation d'accessoires différents peut compromettre la sécurité.
- ATTENTION: L'appareil n'est pas adapté aux milieux dans lesquels les décharges électrostatiques ou les étincelles peuvent causer des dommages aux composants électriques ou aux personnes.



Attention: toute modification de l'appareil est interdite. La manipulation frauduleuse de l'aspirateur entraîne non seulement l'annulation du certificat de garantie du fabricant mais peut aussi provoquer des incendies ou des blessures, même mortelles, de l'utilisateur.



Le fabricant décline toute responsabilité à l'égard des dommages causés aux personnes ou aux biens en raison du non-respect de ces instructions ou si l'appareil est utilisé de façon irraisonnable.



Retirer toujours la fiche de la prise de courant avant d'effectuer tout type d'intervention. Après chaque utilisation et avant d'envoyer l'appareil à l'entretien, procéder au nettoyage de chacune de ses parties afin d'éviter tout risque.

- Afin de garantir un fonctionnement sécurisé et continu, effectuer périodiquement un entretien régulier, comprenant une vérification de l'intégrité des parties en plastique, du kit filtrant, de l'étanchéité des garnitures et du bon fonctionnement du mécanisme de commande.

- Vérifier régulièrement le câble d'alimentation afin de s'assurer qu'il ne présente pas d'entailles, d'abrasions, de fissures ou de signes de vieillissement. Remplacer le câble avant de l'utiliser ultérieurement.
- Le remplacement du câble endommagé doit être exécuté par le service d'assistance technique ou par un personnel compétent autorisé par une qualifications reconnue.
- En cas d'utilisation de rallonges électriques, veiller à ce que celles-ci aient au moins la même section que le câble d'alimentation et qu'elles n'entrent pas en contact avec des liquides ou des surfaces conductrices.
- Le nettoyage ne doit pas être effectué par des enfants sans surveillance.
- Les opérations d'entretien et de réparation doivent toujours être réalisées par un personnel autorisé par le Fabricant ou par une certification reconnue ; toute pièce défectueuse ne doit être remplacée que par des pièces de rechange d'origine.
- L'appareil 3FLOW est conçu avec 3 moteurs, chacun a un filtre indépendant. La machine, en mode automatique et cyclique, fonctionne avec 2 moteurs en aspiration et un en pause. Lorsque l'un des moteurs est à l'arrêt, le filtre de ce moteur fait un cycle de nettoyage. Le cycle de fonctionnement des moteurs fait que les filtres se nettoient par roulement permettant ainsi une aspiration en continue – **sans réduire la puissance d'aspiration** – et sans aucune intervention de l'utilisateur.
- Pour un meilleur nettoyage des 3 cartouches du filtre, après avoir vidé le fût et avant d'éteindre l'aspirateur, faire fonctionner l'appareil pendant 90" avec le raccord d'aspiration bouché.
- Veiller à ce que le niveau de la poussière aspirée n'atteigne pas la protection du filtre (G); le niveau maximum Lmax que la poussière peut atteindre est de 19 cm (voir fig. L).
- **Afin de maintenir l'appareil en état parfait d'efficience, il faut souvent vider le fût.**

Pour le changement de la cartouche filtre polyester colmaté:

Dévisser poignée (1), tourner le plateau (2), enlever les 3 cartouches de leurs supports, changer les filtres avec 3 filtres identiques ; replacer les cartouches sur les supports, rebloquer le plateau (2) et serrer l'ensemble avec la poignée (1)

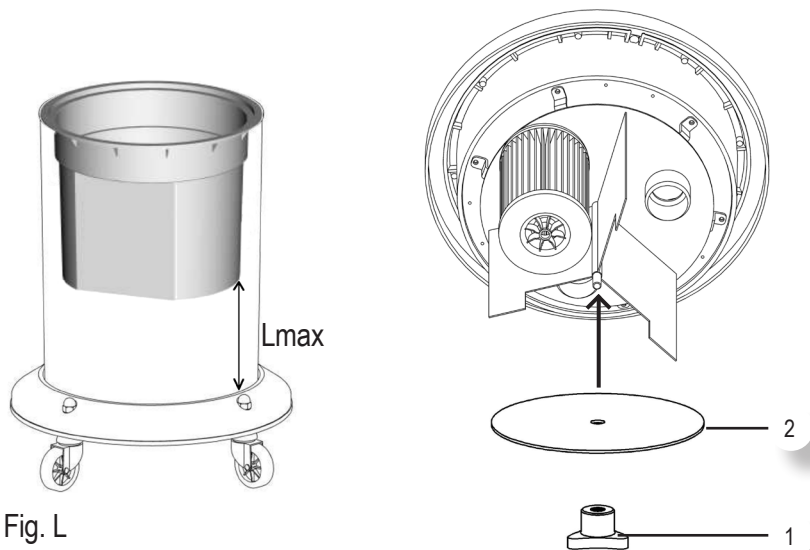


Fig. L

N.B. Les dessins reporté sont purement indicatifs

BRUIT

Valeurs mesurées conformément aux normes EN 60704-1 (1997)/ EN 60704-2-1 (2001) ISO3744.

La mesure du niveau de pression acoustique de l'appareil est $L_pA=78$ dB; $K_pA=2,5$ dB.

VIBRATIONS




La valeur des vibrations main-bras sur le tuyau d'aspiration est inférieure à $2,5$ m/s², comme recommandé par la norme ISO 5349-1.

Dans des conditions d'alimentation défavorables, l'appareil peut causer des chutes de tension transitoires.

PROPRIETE

- **Prévu pour poussière fine**
- L'aspiration en continue
- Maintient de façon constante la puissance d'aspiration
- 3 Filtres cartouche
- Vie de 1000 heures
- Débit d'air élevé
- Cuve inox ou plastique conductible pour évacuation de l'électricité statique
- Thermo-protection standard
- Disponible dans plusieurs lignes
- Option télécommande pour outils électriques
- Protection filtre, pour retarder le colmatage (g)
- Connecteur tangentiel, pour faciliter l'effet cyclone (h)

DESCRIPTION DES COMPOSANTS (PAGE 69)

- A - Bloc moteur
- B - Interrupteur 
- B1 - Interrupteur Telecontrol (option)
- MOTEUR 
- TELECONTROL 
- C - 3 filtres cartouche**
- D - Crochets pour le serrage du bloc moteur sur la cuve
- E - Cuve
- F - Roues pivotantes
- G - Protection filtre, pour retarder le colmatage**
- H - Connecteur tangentiel, pour faciliter l'effet cyclone**
- I - Lance plate
- L - Reduction PVC Adaptateur
- M - Suceur poussière
- N - Tube
- O - Tuboflex
- P - Brosse ronde
- Q - Coude
- R - Double courbe
- S - Prise supplémentaire (option)
- T - PRISE RAPIDE D'AIR COMPRIMÉ EN ENTRÉE
- U - PRISE RAPIDE D'AIR COMPRIMÉ EN SORTIE



ATTENTION: Pour assurer une parfaite efficacité d'aspiration des poussières à l'appareil, il est nécessaire de nettoyer le filtre en polyester en le secouant après chaque utilisation.

DISPOSITIF DE COMMANDE ÉLECTRO-PNEUMATIQUE (OPTIONAL) - DESCRIPTION DES COMMANDES ELECTRIQUES/PNEUMATIQUES

B - INTERRUPTEUR GÉNÉRAL ROUGE


Alimentation électrique de l'aspirateur.



POSITION "0": aspirateur éteint;

POSITION "1": aspirateur allumé.

B1 - INTERRUPTEUR BLANC

Sélectionne les différents modes de fonctionnement.

POSITION "1":  ne fonctionnent que les moteurs avec le nettoyage des filtres;

POSITION "0":   c'est le système telecontrol électrique/pneumatique qui fonctionne en mode automatique. L'allumage et la coupure du moteur de l'aspirateur se fait de manière automatique selon l'allumage / la coupure:

1- de l'électro-outil branché à la prise supplémentaire (W max voir étiquette appliquée sur la prise "S")

2- de l'outil pneumatique connecté à la prise de l'air comprimé "U"

Lorsque l'outil est éteint, après environ 8" le moteur de l'aspirateur s'éteindra.

S - PRISE SUPPLÉMENTAIRE

Pour le raccordement de l'outil électrique.

La puissance maximale (W) qu'il est possible d'utiliser est indiquée sur l'étiquette appliquée sur le couvercle de la prise.



ATTENTION: LA PRISE SUPPLÉMENTAIRE EST TOUJOURS SOUS TENSION LORSQUE LA FICHE DE L'ASPIRATEUR EST INSERÉE DANS UNE PRISE DE COURANT

T - PRISE RAPIDE D'AIR COMPRIMÉ EN ENTRÉE

Pour le raccordement à l'installation de l'air comprimé.

U - PRISE RAPIDE D'AIR COMPRIMÉ EN SORTIE

Pour le raccordement de l'outil pneumatique.

REMARQUES IMPORTANTES LORSQU'ON BRANCHE DES OUTILS ELECTRIQUES OU PNEUMATIQUES A L'ASPIRATEUR



ATTENTION: Le constructeur n'est pas responsable de dommages à personnes ou choses qui dériveraient d'une utilisation incorrecte ou négligente du système TELECONTROLE ELECTRO- PNEUMATIQUE



ATTENTION: AVANT DE BRANCHER DES OUTILS ELECTRIQUES OU PNEUMATIQUES A L'ASPIRATEUR, S'ASSURER QUE CES DERNIERS SONT ETEINTS



ATTENTION: Lorsqu'on utilise des électro-outils, il ne faut pas dépasser la puissance reportée sur la prise supplémentaire de l'alimentation de l'aspirateur. S'assurer que la tension d'alimentation de l'électro-outil correspond à ce qui est reporté sur l'étiquette des données techniques de l'aspirateur. Le non-respect de ces règles peut provoquer des incendies et des dommages même de caractère mortel à l'utilisateur. L'aspirateur doit être obligatoirement branché à une prise munie de contact de terre



ATTENTION: AVANT DE METTRE L'INTERRUPTEUR GENERAL (B) EN POSITION "O", S'ASSURER QUE L'OUTIL EST ÉTEINT



ATTENTION: Quand on utilise des outils pneumatiques, il ne faut pas dépasser la pression d'exercice de 150 PSI (10 atm) – Danger d'explosion de la tuyauterie d'alimentation.

Quand le travail est terminé, débrancher l'outil de l'aspirateur.



ATTENTION: Des modifications à la jonction électrique de l'aspirateur peuvent provoquer des dommages graves, jusqu'à la mort de l'opérateur, et en même temps des dommages irréparables à l'aspirateur.

VERSION AVEC CÂBLE SANS FICHE: OPTION

Pour avoir plus de puissance sur la prise supplémentaire.

La puissance maximale pouvant être utilisée est indiquée sur l'étiquette appliquée sur le volet de la prise.



ATTENTION: Pour pouvoir brancher l'appareil sans fiche à une installation électrique, le réseau d'alimentation de cette installation doit incorporer un dispositif qui assure une déconnexion omnipolaire complète du réseau, conforme aux règles d'installation. Ce dispositif doit avoir une distance d'ouverture des contacts qui permette la déconnexion complète dans les conditions de la catégorie de surtension III (voir CEI/EN 60335-1 paragraphes 7.12.2 et 22.2)



ATTENTION: LA PRISE SUPPLÉMENTAIRE EST TOUJOURS SOUS TENSION LORSQUE LA FICHE DE L'ASPIRATEUR EST INSÉRÉE DANS UNE PRISE DE COURANT



DAS KENNZEICHEN CE BEDEUTET "CONFORMITÀ EUROPEA" (EUROPÄISCHE KONFORMITÄT) UND WEIST DARAUF HIN, DASS DAS PRODUKT DEN GRUNDSÄTZLICHEN, VON DEN RICHTLINIEN ZUR SICHERHEIT, ÖFFENTLICHEN GESUNDHEIT, SCHUTZ DES VERBRAUCHERS USW. VORGESEHENEN ANFORDERUNGEN ENTSPRICHT.



DIESE SYMBOLE WEISEN DEN BENUTZER DARAUF HIN, DASS BEI DER AUSFÜHRUNG VON ARBEITSGÄNGEN GRÖSSTE ACHTSAMKEIT ANZUWENDEN IST, DIE VERLETZUNGEN SOGAR MIT TÖDLICHEM AUSGANG FÜR IHN SELBST SOWIE FÜR PERSONEN ODER TIERE, DIE SICH IM UMLIEGENDEN BEREICH BEFINDEN, MIT SICH BRINGEN KÖNNEN.

DIE MIT DIESEN SYMBOLEN GEKENNZEICHNETEN ARBEITSGÄNGE KÖNNTEN DEN STAUBSAUGER AUCH ENDGÜLTIG BESCHÄDIGEN.



HINWEIS: VOR EINSCHALTEN DES STAUBSAUGERS SIND DIE VORLIEGENDEN ANLEITUNGEN AUFMERKSAM ZU LESEN. DIE ANLEITUNGEN STETS GRIFFBEREIT FÜR JEDERZEITIGES NACHSCHLAGEN AN EINEM GUT SICHTBAREN PLATZ ABLEGEN. DAS HANDBUCH MIT DEN ANLEITUNGEN SORGFÄLTIG AUFBEWAHREN.



DIE ELEKTRISCHEN GERÄTE NICHT IN DEN HAUSMÜLL WERFEN. IN ÜBEREINSTIMMUNG MIT DER EUROPÄISCHEN VOM NATIONALEN RECHT ÜBERNOMMENEN RICHTLINIE 2012/19/UE FÜR DIE ELEKTRO-UND ELEKTRONIK-ALTGERÄTE (WEEE) SIND DIE ELEKTROGERÄTE NACH ABLAUF IHRER NUTZDAUER GETRENNT ZU SAMMELN UND AN DIE EINSCHLÄGIGEN UNTERNEHMEN FÜR DIE ÖKOLOGISCHE ENTSORGUNG AUSZULIEFERN.

EINLEITUNG

In diesem Handbuch werden die Funktionen Ihres Staubsaugers beschrieben.

Es obliegt dem Käufer, sicherzustellen, dass der Staubsauger von Personen benutzt wird, die das vorliegende Handbuch durchgelesen haben.

Dem Käufer ist strengstens untersagt, am Staubsauger Änderungen vorzunehmen oder daran zu hantieren, dies würde die Nichtigkeit der Garantie nach sich ziehen und den Hersteller von jeder Verantwortung für Folgeschäden an Sachen oder Personen entheben.

Falls das Handbuch verloren geht oder beschädigt wird, bitten wir, den Hersteller zu benachrichtigen.

Im Falle eines Weiterverkaufs bitten wir, das vorliegende Handbuch dem neuen Eigentümer auszuhändigen oder ihm die Herstellerdaten bekannt zu geben.

Zur Gewährleistung eines einwandfreien Betriebs wurde der Staubsauger vor Verlassen des Werks einer strengen betriebsinternen Endprüfung unterzogen; hierzu wurden moderne Abnahmeinstrumente, die jährlich geeicht werden, verwendet.

EINSATZBEDINGUNGEN

Staubsauger zum Aufsaugen von Staub und anderen kleinen Partikeln. Darf nicht zum Aufsaugen von Flüssigkeiten verwendet werden.

BESONDERHEIT DES SAUGERS: AUTOMATISCHE REINIGUNG DER FILTERPATRONEN + SYSTEMS TELECONTROL ELEKTRISCH-PNEUMATISCH (OPTIONAL).

Robust gebaut und leistungsfähig, bedienfreundlich, ausgestattet durch Zubehörteile, die eine gründliche und schnelle Reinigung ermöglichen.

Diese Maschine ist für einen kommerziellen Gebrauch ausgelegt, beispielsweise in Hotels, Schulen, Krankenhäusern, Betrieben, Geschäften, Büros und Vermietungsagenturen.

SICHERHEITSHINWEISE, DIE GEWISSENHAFT ZU BEFOLGEN SIND - SICHERE VERWENDUNG

Vor der Verwendung des Staubsaugers die Anleitung lesen, um in voller Sicherheit arbeiten zu können.



Achtung: Das Gerät muss vor der Verwendung vollständig und korrekt zusammengebaut werden. Sicherstellen, dass die Filterelemente ordnungsgemäß eingebaut und wirksam sind.



ACHTUNG: AUF DIE GRÖSSE DES EINZUSAUGENDEN STAUBS ACHTEN UND DEN AM BESTEN GEEIGNETEN FILTER VERWENDEN.



Achtung: Nur für Innenbereiche ausgelegt.
Hinweis: Nur zum Ansaugen von Trockenmaterial verwenden.
Achtung: Nie zum Ansaugen von Flüssigkeiten verwenden

- Diese Maschine ist nicht für die Verwendung durch Personen (einschließlich Kinder) mit beschränkter körperlicher und/oder geistiger Fähigkeit oder Wahrnehmungsschwierigkeiten ausgelegt.
- ACHTUNG: Aufpassen, dass die Kinder nicht mit dem Gerät spielen.
- HINWEIS: Das Bedienpersonal ist für die Benutzung dieser Maschine zweckmäßig anzulernen.
- ACHTUNG: Die Teile der Verpackung (beispielsweise Plastikbeutel) sind eine potenzielle Gefahr für Kinder, Tiere und Personen, die sich ihres Handelns nicht bewusst sind, und dürfen sich daher nie in deren Reichweite befinden.
- Die Verpackung ist gemäß den örtlich geltenden Gesetzen zu entsorgen.
- Sicherstellen, dass die am Schild der elektrischen Daten angegebenen elektrischen Werte jenen des Netzes entsprechen, an welches das Gerät angeschlossen wird und dass die Strombuchse für den Stecker des Geräts passt
- Sicherstellen, dass das Netzkabel während der Benutzung des Staubsaugers vollständig abgerollt ist.
- Den Stecker und den Staubsauger nie mit nassen Händen berühren bzw. benutzen.
- Achtgeben, dass kein Material angesaugt wird (z.B. Glas-, Metallteile usw.), das die

Filterelemente beschädigen könnte.

- Nie am Stromkabel ziehen oder es zum Heben des Geräts verwenden.
- Das Gerät zum Reinigen nie ins Wasser tauchen und auch keine Wasserstrahlen verwenden.
- Das Gerät nie in einer Höhe von 2000 m verwenden.
- HINWEIS: Dieses Gerät ist nicht zum Aufsaugen von gefährlichen Stäuben ausgelegt.
- ACHTUNG: Nie glühende, entflammbare, explosive, toxische Substanzen/ Mischungen aufsaugen. Die max.zulässige Betriebstemperatur ist 40 °C (104 °F).



Achtung: Jeder andere Einsatz als im vorliegenden Handbuch angegeben kann eine Gefahr darstellen und ist daher zu vermeiden.



Achtung: Das Gerät nie unbewacht lassen wenn es in Betrieb ist; bei Nichtverwendung den Stecker aus der Steckdose ziehen; nie in Reichweite von Kindern oder Personen, die sich ihrer Handlungen nicht bewusst sind, lassen.

- ACHTUNG: Das Gerät muss auf einem stabilen und sicheren Boden ohne Neigung verwendet, zusammengebaut, repariert und transportiert werden.
- ACHTUNG: Zum Abstellen des Geräts ist ein geschlossener und trockener Raum mit einer stabilen und sicheren Fläche, die eine zweckentsprechende Belastbarkeit aufweist, zu wählen.
- ACHTUNG: Dieses Gerät darf weder in Außenbereichen noch in feuchter Umgebung oder bei niedriger Temperatur verwendet werden.
- ACHTUNG: Die Saugöffnung nie gegen Körperteile von Personen oder Tieren - wie Augen, Ohren, Mund usw. - richten, da dies sehr gefährlich sein könnte.
- ACHTUNG: Falls das Gerät durch eine zusätzliche Steckdose ausgerüstet ist, muss sichergestellt werden, dass das Elektrowerkzeug nicht den auf der Steckdose angegebenen Leistungswert überschreitet. Die Nichtbeachtung dieser Regel kann Unfälle und Schäden, auch mit tödlichem Ausgang für den Benutzer bewirken.
- HINWEIS: Darauf achten, dass das Versorgungskabel nicht mit den drehenden Bürsten des Teppichklopfers in Berührung kommt.
- ACHTUNG: Nur Zubehörteile verwenden, die dem Gerät beigelegt wurden, oder aber solche, die in der Betriebsanleitung angegeben sind. Die Verwendung anderer Zubehörteile ist sicherheitsgefährdend.
- ACHTUNG: Das Gerät ist nicht für die Verwendung in Räumen geeignet, in denen die elektrischen Bestandteile oder die Personen durch elektrische Entladungen oder Funkensprühung gefährdet sind.



Achtung: Jede beliebige Abänderung des Geräts ist verboten. Eigenmächtige Eingriffe ziehen die Nichtigkeit des Herstellerzertifikats der Garantie nach sich und bewirken Brandausbruch und Schäden mit möglicher Todesfolge des Benutzers.



Der Hersteller haftet nicht für Personen- oder Sachschäden, die durch die Nichtbeachtung dieser Anleitungen oder eine unsinnige Verwendung des Geräts bewirkt sind.



Vor der Ausführung sämtlicher Wartungseingriffe ist stets der Stecker aus der Steckdose zu ziehen.

Das Gerät ist nach jedem Gebrauch und vor Einsendung zur Wartung zur Vermeidung etwaiger Gefahren gründlich zu reinigen.

- Zur Gewährleistung eines sicheren und andauernden Betriebs ist das Gerät regelmäßig einer Instandhaltung zu unterziehen, bei der die Kunststoffteile und der Filtersatz auf tadellosen Zustand, die Dichtungen auf einwandfreies Dichtvermögen und das Steuersystem auf korrekte Funktionstüchtigkeit zu überprüfen sind.
- Das Netzkabel regelmäßig kontrollieren, um sicher zu sein, dass es keine Beschädigungen wie Schnitte, Abschürfungen, Risse oder Abnutzungserscheinungen aufweist. Ein beschädigtes Kabel ist auszutauschen.
- Der Austausch des Kabels ist vom technischen Kundendienst oder durch kompetentes und autorisiertes Personal, das eine anerkannte Qualifikation besitzt, durchzuführen.
- Verlängerungen, die allfällig zum Einsatz kommen, müssen denselben Querschnitt wie das Netzkabel aufweisen und dürfen nicht mit Flüssigkeiten oder leitfähigen Oberflächen in Berührung kommen.
- Die Reinigung darf Kindern nur unter entsprechender Beaufsichtigung überlassen werden.
- Wartung und Reparatur sind stets Personal vorbehalten, das vom Hersteller autorisiert wurde oder eine anerkannte Qualifikation besitzt; beschädigte Teile dürfen ausschließlich durch Original-Ersatzteile ausgetauscht werden.
- Der Staubsauger ist mit 3 Motoren versehen und jeder Motor hat einen eigenen unabhängigen Filter. Die Maschine wirkt automatisch und zyklisch mit 2 Saugmotoren und 1 Motor, die leergelaufen wird. Während der Motor nicht wirkt, unterzieht sich sein Filter einen Reinigungszyklus. Dank der Wirkungszyklen der Motoren, werden alle Filter abwechselnd gereinigt, so dass die Maschine - **ohne Saugkraft zu verlieren und auch ohne Eingriff des Bedieners** – fortlaufen kann, indem man eine Leistungserhöhung erreicht.
- Für eine optimale Reinigung der 3 Filterpatronen das Gerät nach der Entleerung des Behälters und vor dem Abschalten des Staubsaugers 90 Sekunden laufen lassen und dabei den Ansaugstutzen verschließen.
- Darauf achten, dass die Menge des angesaugten Staubs nicht den Filterschutz (G) erreicht. Das maximal zulässige Niveau für den Staub L_{max} beträgt 19 cm (siehe Abb. L)
- **Zur Gewährleistung des einwandfreien Betriebs des Geräts muss der Behälter regelmäßig entleert werden.**

Um die verstopften Polyesterfilterpatronen zu ersetzen:

Den Knopf (1) abschrauben, die Platte (2) abnehmen, die 4 Patronen aus ihren Stützen entfernen, die Filter mit 3 Originalersatzteilen ersetzen, die Patronen auf die Stützen zusammenbauen, sie durch die Platte (2) befestigen und durch den Knopf (1) alles zusammenziehen.

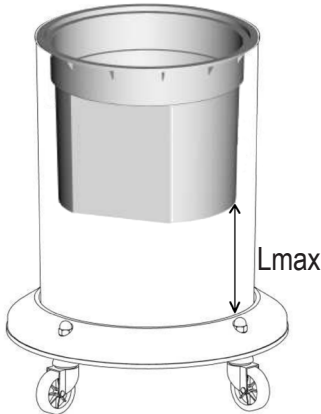
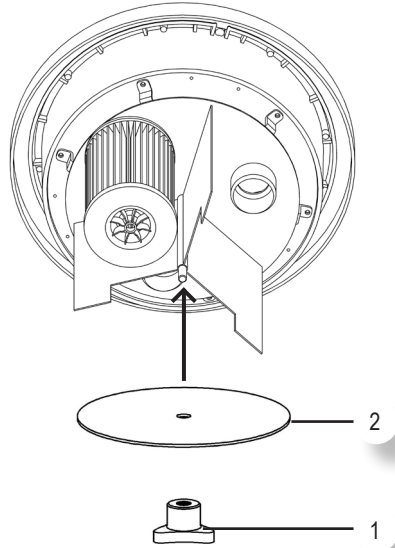


Abb. L



ANM. Die oben aufgeführten Zeichnungen sind nur Indikativ

GERÄUSCH

Werte, die unter Berücksichtigung der Normen EN 60704-1 (1997)/ EN 60704-2-1 (2001) ISO3744 gemessen wurden.

Die Messung des Schalldruckpegels der Maschine ergab $L_pA=78$ dB; $K_pA=2,5$ dB.

VIBRATIONEN




Die Vibrationen Hand-Arm am Saugrohr sind geringer als $2,5$ m/s^2 , ein Wert, der den Empfehlungen der Norm ISO 5349-1 entspricht.

Das Gerät kann bei ungünstigen Stromversorgungsbedingungen vorübergehende Spannungsabfälle bewirken.

EIGENSCHAFTEN

- **Für feinstaub ausgeführt**
- Fortlaufende saugwirkung
- Unveränderte saugkraft
- 3 Filterpatronen
- Betriebszeit 1000 arbeitsstunde
- Hoher luftstrom
- Behälter aus rostfreiem stahl or aus leitendem kunststoff
- Standard wärmegeschützt
- Optionales automatisches ein-und ausschaltssystem (fernsteuerungseinrichtung)
- Verfügbar in verschiedenen linien
- Filterschutz, um filterverstopfung zu verzögern (g)
- Seitlicher stutzen, um den zykloneffekt zu erleichtern (h)

BESCHREIBUNG DER BAUTEILE (S. 69)

- A - Motorkopf
- B - EIN/AUS Schalter 
- B1 - Telecontrol Schalter (optional)
MOTOR 
TELECONTROL 
- C - 3 filterpatronen**
- D - Befestigungsklammern
- E - Behälter
- F - Laufrollen
- G - filterschutz, um filterverstopfung zu verzögern**
- H - seitlicher stutzen, um den zykloneffekt zu erleichtern**
- I - Fugendüse
- L - Reduzierung
- M - Trockensaugdüse
- N - Saugrohr
- O - Saugschlauch
- P - Rundbürste
- Q - Handgriff
- R - Doppel-Kurve
- S - Zusätzliche Steckdose (optional)
- T - Schnellanschluss drucklufteingang
- U - Schnellanschluss druckluftausgang



ACHTUNG: Um die Leistungsfähigkeit des Gerätes zu erhalten, wird empfohlen, den Polyesterfi lter nach jedem Gebrauch zu reinigen.

SYSTEM TELECONTROL ELEKTRISCH-PNEUMATISCH (OPTIONAL) - BEDIENUNGSHINWEISE

B - ROTER HAUPTSCHALTER

Stromversorgung Staubsauger.



POSITION "0": Staubsauger ausgeschaltet

POSITION "1": Staubsauger eingeschaltet

B1 - WEISSER SCHALTER

Zur Wahl der verschiedenen Betriebsmodi.

POSITION "1":  nur die Motoren mit der Filterreinigung sind in Betrieb;

POSITION "0":   das elektro-pneumatische Fernsteuerungssystem ist im automatischen Modus in Betrieb. Das Ein- und Ausschalten von dem Motor des Saugers erfolgt im automatischen Modus, abhängig von dem Ein-/Ausschalten:

1 - des Elektrogeräts, das an der Zusatzdose ange schlossen ist (Max. W "Siehe Etikett auf der Dose "E")

2 - des pneumatischen Geräts, das an der Dose der Druckluft angeschlossen ist.

Wenn das Gerät ausgeschaltet wird, schaltet sich der Motor des Saugers nach etwa 8" aus und es schaltet sich die Funktion des Filterschüttlers für etwa 15" ein.

S - ZUSATZSTECKDOSE

Zum Anschluss des Elektrowerkzeugs.

Die maximal zur Verfügung stehende Leistung (W) ist auf dem Etikett, das sich auf der Klappe der Steckdose befindet, angeführt.



ACHTUNG: DIE ZUSATZSTECKDOSE STEHT IMMER UNTER SPANNUNG, WENN DER STECKER DES STAUBSAUGERS IN EINE STECKDOSE EINGESTECKT IST.

T - SCHNELLANSCHLUSS DRUCKLUFTEINGANG

Zum Anschluss an die Druckluftanlage

U - SCHNELLANSCHLUSS DRUCKLUFTAUSGANG

Zum Anschluss des Druckluftwerkzeugs.

WICHTIGE HINWEISE FÜR DEN ANSCHLUSS VON ELEKTRISCHEN ODER PNEUMATISCHEN GERÄTEN AN DEN SAUGER



ACHTUNG: Der Hersteller haftet nicht für Schäden an Personen oder Gegenständen, die von einer falschen oder nachlässigen Benutzung des Systems TELECONTROL ELEKTRISCH-PNEUMATISCH herrühren.



ACHTUNG: BEVOR ELEKTRISCHE ODER PNEUMATISCHE GERÄTE AN DEN SAUGER ANGESCHLOSSEN WERDEN IST ZU ÜBERPRÜFEN, DASS DIESE AUSGESCHALTET SIND.



ACHTUNG: Bei der Benutzung von Elektrogeräten darf die auf der zusätzlichen Versorgungsdose des Saugers angegebene Leistung nicht überschritten werden. Es ist zu überprüfen, dass die Versorgungsspannung des Elektrogeräts mit der auf dem Etikett der technischen Daten des Saugers angegebenen übereinstimmt. Die Nichtbeachtung dieser Vorschriften kann Brände und Schäden, auch tödliche, beim Benutzer verursachen. Der Sauger ist ausschließlich an eine Steckdose anzuschließen, die mit einem Massekontakt versehen ist.



ACHTUNG: BEVOR DER AUF DEM SAUGER VORHANDENE UMSCHALTER IN DIE STELLUNG "0" GEBRACHT WIRD IST SICHERZUSTELLEN, DASS DAS GERÄT AUSGESCHALTET IST.



ACHTUNG: Bei der Benutzung von Pneumatikgeräten darf der Betriebsdruck von 150 PSI (10 atm) nicht überschritten werden – Explosionsgefahr der Versorgungsleitungen.

Nach Beendigung der Arbeit ist das Gerät vom Sauger zu trennen



ACHTUNG: Eingriffe am Stromanschluss des Staubsaugers bzw. des Filterrüttler können zu gravierenden Schäden mit Todesfolge für den Bediener führen sowie irreparable Schäden am Staubsauger oder Filterrüttler verursachen.

VERSION MIT KABEL OHNE STECKER: OPTIONAL

Für eine höhere Leistung an der Zusatzsteckdose.

Die maximal nutzbare Leistung ist auf dem Etikett an der Klappe der Steckdose angegeben.



ACHTUNG: Um das Gerät ohne Stecker an ein Stromnetz anschließen zu können, muss die Stromversorgung dieses Systems eine Vorrichtung beinhalten, die eine vollständige allpolige Trennung vom Netz gemäß den Installationsvorschriften gewährleistet. Diese Vorrichtung muss einen Kontaktöffnungsabstand aufweisen, der eine vollständige Trennung unter den Bedingungen der Überspannungskategorie III ermöglicht (siehe IEC/EN 60335-1 Absatz 7.12.2 und 22.2).



ACHTUNG: DIE ZUSATZSTECKDOSE STEHT IMMER UNTER SPANNUNG, WENN DER STECKER DES STAUBSAUGERS IN EINE STECKDOSE EINGESTECKT IST.



EL SÍMBOLO CE SIGNIFICA «CONFORMIDAD EUROPEA», E INDICA QUE EL PRODUCTO CUMPLE LOS REQUISITOS ESENCIALES ESTABLECIDOS POR LAS DIRECTIVAS EN MATERIA DE SEGURIDAD, SANIDAD PÚBLICA, PROTECCIÓN DEL CONSUMIDOR, ETC.



ESTA SIMBOLOGÍA SE UTILIZARÁ PARA RECORDAR AL OPERADOR QUE PRESTE LA MÁXIMA ATENCIÓN A LAS OPERACIONES QUE PUEDAN CAUSAR LESIONES, INCLUSO LA MUERTE, AL OPERADOR MISMO O BIEN A PERSONAS O ANIMALES PRESENTES EN LOS ALREDEDORES.

ADEMÁS, LAS OPERACIONES INDICADAS CON ESTA SIMBOLOGÍA PODRÍAN PROVOCAR DAÑOS, INCLUSO IRREPARABLES, A LA ASPIRADORA



ADVERTENCIA: LEA ATENTAMENTE EL PRESENTE MANUAL DE INSTRUCCIONES ANTES DE ENCENDER LA ASPIRADORA. TENGA LAS INSTRUCCIONES SIEMPRE A MANO PARA PODERLAS CONSULTAR RÁPIDAMENTE. CONSERVE CUIDADOSAMENTE ESTE MANUAL DE INSTRUCCIONES.



NO TIRE LOS APARATOS ELÉCTRICOS A LA BASURA. DE CONFORMIDAD CON LA DIRECTIVA EUROPEA 2012/19/UE SOBRE RESIDUOS DE APARATOS ELÉCTRICOS Y ELECTRÓNICOS (RAEE) Y SU ADOCIÓN POR PARTE DEL DERECHO NACIONAL, LOS APARATOS ELÉCTRICOS QUE YA NO FUNCIONEN DEBERÁN RECOGERSE POR SEPARADO Y DEBERÁN ENVIARSE PARA SU ELIMINACIÓN ECOLÓGICA.

INTRODUCCIÓN

Este manual describe las funciones de su aspiradora.

Es responsabilidad del comprador asegurarse de que la aspiradora sea utilizada por personas que hayan leído el presente manual.

El comprador no está autorizado de ninguna manera a modificar o manipular la aspiradora, so pena de la anulación de la garantía y la exoneración de toda responsabilidad por posibles daños a cosas o a personas de la empresa fabricante.

En caso de pérdida o deterioro del manual de instrucciones, le rogamos que se ponga en contacto con el fabricante.

En caso de venta de la aspiradora, se ruega entregar el presente manual de instrucciones a su futuro propietario o facilitar los datos del fabricante.

La aspiradora, antes de ser entregada, para garantizar su correcto funcionamiento, es sometida a una prueba eléctrica según rigurosos procedimientos internos y con una moderna instrumentación de pruebas eléctricas que se calibra anualmente.

USO PREVISTO

Aparato adecuado para aspirar polvo y pequeños detritos. No apto para aspirar líquidos.

CARACTERÍSTICA DE ESTE APARATO: FILTRO CARTUCHO DE LIMPIEZA AUTO+SISTEMA TELECONTROL ELECTRO-PNEUMÁTICO (OPCIONAL).

Resistente y potente, fácil de usar, con los accesorios que lleva se convierte en una herramienta verdaderamente eficaz para una limpieza profunda y rápida.

Esta máquina está concebida para su uso comercial, por ejemplo, en hoteles, colegios, hospitales, empresas, tiendas, oficinas y agencias de alquiler.

INDICACIONES DE SEGURIDAD A CUMPLIR ESTRICTAMENTE - UTILIZACIÓN EN CONDICIONES DE SEGURIDAD

Lea atentamente las instrucciones antes de usar la aspiradora, de manera que pueda operar siempre con la máxima seguridad posible.



Atención: Antes de ser utilizado, el aparato tiene que montarse correctamente en todas sus partes. Compruebe que los elementos filtrantes previstos estén correctamente montados y sean eficientes.



ATENCIÓN: COMPRUEBE EL TAMAÑO DEL POLVO QUE DEBE ASPIRAR Y USE EL FILTRO MÁS ADECUADO.



Atención: Solo para uso interno.

Advertencia: aspire solamente material seco.

Atención: No aspire líquidos.

- Esta máquina no está pensada para ser usada por personas (niños incluidos) con capacidades físicas, sensoriales o mentales reducidas, o sin experiencia ni competencia.
- ATENCIÓN: Los niños deberían estar vigilados para que no jueguen con el aparato.
- ADVERTENCIA: Los operadores tiene que estar adecuadamente formados para utilizar esta máquina.
- ATENCIÓN: Los componentes del embalaje pueden constituir peligros potenciales (ej. bolsa de plástico): póngalos fuera del alcance de los niños, animales y personas no conscientes de sus acciones.
- Para una correcta eliminación del embalaje, siga lo indicado en la legislación local.
- Asegúrese de que los valores eléctricos indicados en la placa de datos técnicos correspondan a los de la red a la que se desee conectar el aparato y que el enchufe sea conforme con la clavija del aparato.
- Asegúrese de que el cable de alimentación esté siempre completamente desenrollado durante la utilización de la aspiradora.
- No toque ni utilice la clavija ni la aspiradora con las manos mojadas.
- No aspire materiales que puedan dañar los elementos filtrantes (ej. trozos de cristal, de metal, etc.).
- No tire nunca del aparato ni lo eleve utilizando el cable eléctrico.
- No sumerja el aparato en agua para su limpieza, ni lo lave con chorro de agua.
- No utilice el aparato a una cota de más de 2000 m
- ADVERTENCIA: Este aparato no es adecuado para recoger polvos peligrosos
- ATENCIÓN: No aspire sustancias/mezclas incandescentes, inflamables, explosivas ni tóxicas. La temperatura máxima admitida de utilización es de 40°C (104°F).



Atención: Cualquier utilización diferente de las indicadas en el presente manual puede constituir un peligro, por lo tanto debe evitarse.



Atención: No deje sin vigilancia el aparato cuando esté funcionando, quite siempre el enchufe de la toma de corriente en caso de que no se utilice y de todas maneras manténgalo fuera del alcance de niños o personas que no fueran conscientes de sus actos.

- ATENCIÓN: el aparato tiene que ser utilizado, montado, reparado y transportado sobre un plano estable y seguro, que no esté inclinado.
- ATENCIÓN: Este aparato tiene que almacenarse teniendo en cuenta su peso en un plano estable, seguro y sin inclinación, solo en ambientes cerrados y sin humedades.
- ATENCIÓN: Este aparato no puede utilizarse al aire libre ni en condiciones de humedades ni bajas temperaturas.
- ATENCIÓN: No dirija nunca el orificio de aspiración hacia partes del cuerpo de personas o de animales -como ojos, orejas, boca, etc.; podría resultar muy peligroso.
- ATENCIÓN: Si el aparato lleva una toma suplementaria, asegúrese de que la electroherramienta no supere la potencia indicada en la toma. El incumplimiento de esta norma podría provocar incendios y daños, incluso mortales, al utilizador.
- ADVERTENCIA: No deje que el cable de alimentación entre en contacto con los cepillos rotatorios del utensilio para alfombras.
- ATENCIÓN: Utilice solamente los accesorios suministrados con el aparato o los que se especifiquen en el manual de instrucciones. La utilización de otros accesorios diferentes puede poner en peligro la seguridad.
- ATENCIÓN: El aparato no es adecuado para ambientes en los que las descargas electrostáticas o chispas pudieran causar daños a los componentes eléctricos o las personas.



Atención: se prohíbe hacer cualquier modificación al aparato. La manipulación del aparato implica la pérdida del certificado del fabricante de la garantía, además de provocar incendios y daños, incluso la muerte del utilizador.



El fabricante declina toda responsabilidad por daños causados a personas o cosas debido a la falta de respeto de estas instrucciones o si el aparato se utiliza de forma irracional.



Quite siempre el enchufe de la toma de corriente antes de llevar a cabo cualquier tipo de operación. Después de cada utilización y antes de enviar el aparato a mantenimiento, proceda a su limpieza en todas sus partes, para evitar riesgos.

- Para garantizar un funcionamiento seguro y continuado del aparato, realice periódicamente un mantenimiento regular, que incluya una comprobación de la integridad de sus partes en plástico, del kit filtrante, de la estanqueidad de las juntas y del correcto funcionamiento del mecanismo de mando.
- Compruebe con regularidad el cable de alimentación, para descartar que tenga daños, como cortes, abrasiones, grietas o envejecimiento. Cambie el cable antes de volver a usarlo.

- El cambio del cable dañado debe realizarlo el servicio de asistencia técnica o el personal competente autorizado por una cualificación reconocida.
- Si se utilizan alargadores eléctricos, asegúrese de que tengan como mínimo la misma sección del cable de alimentación y que no entren en contacto con líquidos ni superficies conductoras.
- La limpieza no debe ser realizada por niños sin supervisión.
- El mantenimiento y las reparaciones tienen que ser llevadas a cabo por personal autorizado por el fabricante o por una cualificación reconocida; las partes que pudieran averiarse deberán cambiarse solo por recambios originales.
- El aspirador está diseñado con 3 motores, cada uno de los cuales tiene su propio filtro independiente. La máquina, posee un sistema automático y cíclico, que funciona con 2 motores de aspiración y 1 pausa. Mientras el motor está en pausa, su filtro hace un ciclo de limpieza. El ciclo de accionamiento de los motores significa que los filtros se limpian, permitiendo a su vez, una operación continua - **con potencia de aspiración inalterado** - y sin ninguna intervención del operador obteniendo así un aumento de la eficiencia.
- Para limpiar mejor los 3 cartuchos del filtro después de haber vaciado el bidón y antes de apagar el aspirador, ponga en marcha el aparato durante 90 segundos tapando la boquilla de aspiración.
- Compruebe que la cantidad de polvo que se aspira no llegue a la protección del filtro (G); el nivel máximo que puede alcanzar el polvo Lmax es de 19 cm (vea la fig L).
- **Para mantener el equipo perfectamente eficiente debe vaciar el bidón con frecuencia.**

Para la sustitución de los filtros de poliéster obstruido:

Desenroscar el pomo (1), retire la placa (2), retire los cartuchos de los tres soportes especiales, reemplace los filtros de 3 piezas originales, deslice los cartuchos en los soportes, bloquearlos con la placa (2) y apretarlos con el mando (1).

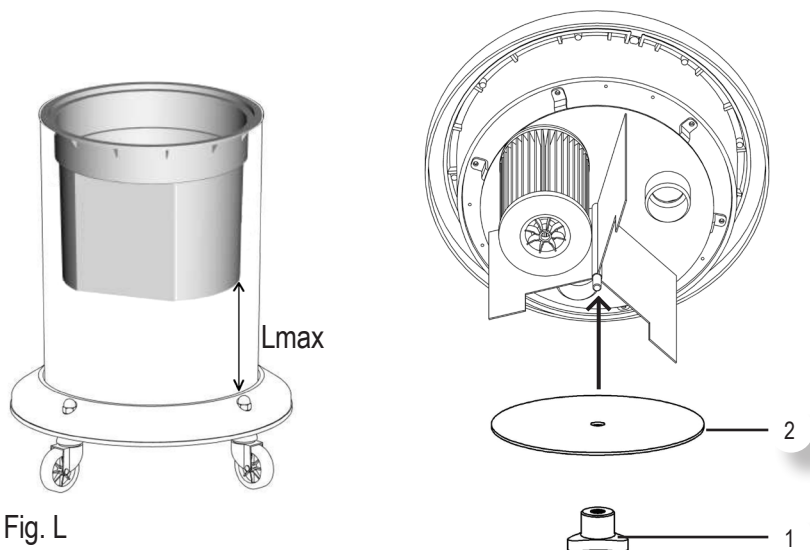


Fig. L

N.B. Los dibujos son de carácter orientativo

RUIDO

Valores medidos de conformidad con las normas EN 60704-1 (1997)/ EN 60704-2-1 (2001) ISO3744.

La medida del nivel de presión sonora de la máquina es $L_{pA}=78$ dB; $K_{pA}=2,5$ dB.

VIBRACIONES

El valor de las vibraciones mano-brazo en el tubo de aspiración son inferiores a $2,5$ m/s^2 , como recomienda la ISO 5349-1.




En condiciones de alimentación desfavorables, el aparato puede causar caídas de tensión transitorias.

PROPIEDAD

- Diseñado para polvo fino

- Aspiración continua
- Reducción de potencia de succión
- 3 Filtros de cartucho
- Vida útil de 1000 horas
- Gran flujo de aire
- Marcado de acero inoxidable o plástico conductivo
- Sobrecarga estándar
- Telecontrol con herramientas opcionales
- Disponible en más líneas
- Protección de filtros para retrasar su obstrucción (g)
- Unión tangencial para facilitar el efecto ciclón (h)

DESCRIPCIÓN DE LOS COMPONENTES (PÁG.69)

- A - Grupo del motor
- B - Interruptor 
- B1 - Telecontrol Interruptor (optional)
- MOTOR 
- TELECONTROL 
- C - 3 filtros de cartucho**
- D - Ganchos para cerrar el grupo motor en la cubeta
- E - Cubeta
- F - Ruedas pivotantes
- G - Protección de filtros para retrasar su obstrucción**
- H - Unión tangencial para facilitar el efecto ciclón**
- I - Lanza plana
- L - Adaptador
- M - Boquilla de polvo
- N - Tubo
- O - Tuboflex
- P - Escobilla redonda
- Q - Empuñadura
- R - Doble el codo
- S - Toma adicional (optional)
- T - Toma rápida para aire comprimido en entrada
- U - Toma rápida para aire comprimido en salida



ATENCIÓN: Para conseguir una mayor eficiencia del aspirador es conveniente limpiar el filtro de polyester después de cada uso.

SISTEMA TELECONTROL ELECTRO-PNEUMÁTICO (OPCIONAL) - MANERA DE OPERAR

B - INTERRUPTOR GENERAL ROJO


Alimentación eléctrica aspirador.



POSICIÓN "0": aspirador apagado;

POSICIÓN "1": aspirador encendido.

B1 - INTERRUPTOR BLANCO

Selecciona las diferentes modalidades de funcionamiento.

POSICIÓN "1":  funcionan solo los motores con la limpieza de los filtros;

POSICIÓN "0":   funciona el sistema telecontrol electrónico/neumático en modalidad automática. El encendido y el apagado del motor del aspirador se produce en forma automática en función del encendido / apagado:

1 - del electro herramienta conectado a la toma suplementaria (W max "ver etiqueta colocada en la toma "E")

2 - de la herramienta neumática conectada a la toma de aire comprimido.

Cuando se apaga la herramienta, después de unos 8" se apagará el motor del aspirador y entrará en función el sacude filtro por unos 15".

S - TOMA ADICIONAL

Para la conexión de la herramienta eléctrica.

La potencia (W) máxima que se puede utilizar se indica en la etiqueta colocada en la puerta de la toma.



ATENCIÓN: LA TOMA ADICIONAL ESTÁ SIEMPRE CON TENSIÓN CUANDO EL ENCHUFE DEL ASPIRADOR ESTÁ ENCHUFADO A UNA TOMA DE CORRIENTE

T - TOMA RÁPIDA PARA AIRE COMPRIMIDO EN ENTRADA

Para la conexión a la instalación de aire comprimido.

U - TOMA RÁPIDA PARA AIRE COMPRIMIDO EN SALIDA

Para la conexión de la herramienta neumática.


NOTAS IMPORTANTES: CUANDO SE CONECTAN AL ASPIRADOR HERRAMIENTAS ELÉCTRICAS O NEUMÁTICAS





ATENCIÓN: El fabricante no se hace responsable por daños a personas o cosas derivados de un uso inapropiado o negligente del sistema TELECONTROL ELECTRO- PNEUMÁTICO




ATENCIÓN: ANTES DE CONECTAR HERRAMIENTAS ELÉCTRICAS O NEUMÁTICAS AL ASPIRADOR, VERIFICAR QUE ESTÉN APAGADAS

 **ATENCIÓN:** Cuando se utilizan electro herramientas, no superar la potencia señalada en la toma adicional de alimentación del aspirador.
Verificar que la tensión de alimentación de la electro herramienta corresponda a lo que está indicado en la etiqueta datos técnicos del aspirador.
La falta de observación de estas reglas puede causar incendios y daños incluso mortales al usuario. El aspirador debe ser taxativamente conectado a una toma con contacto de tierra.

 **ATENCIÓN:** Antes de llevar a la posición “o” el conmutador presente en el aspirador, asegurarse que la herramienta esté apagada.

 **ATENCIÓN:** Cuando se utilizan herramientas neumáticas no superar la presión de ejercicio de 150 PSI (10 atm) – Peligro de explosión de la tubería de alimentación.


Cuando se ha terminado de trabajar, desconectar la herramienta del aspirador.

 **¡ATENCIÓN!** Las modificaciones que aportara a la conexión eléctrica del aspirador y del sacudidor del filtro pueden provocar serios daños al operador, hasta su muerte, como así mismo daños irreparables del aspirador y del sacudidor del filtro

VERSIÓN CON CABLE SIN ENCHUFE: OPCIONAL

Para obtener más potencia en la toma suplementaria.

La potencia máxima que se puede utilizar figura en la etiqueta que se encuentra en la puerta de la toma.

 **ATENCIÓN:** para poder conectar el aparato sin enchufe a una instalación eléctrica, la red de alimentación de dicha instalación debe tener un dispositivo que asegure una desconexión omnipolar total de la red, de conformidad con las normas de instalación. Dicho dispositivo debe tener una distancia de apertura de los contactos que permita la desconexión total en las condiciones de la categoría de sobretensión III (véase IEC/EN 60335-1 apartados 7.12.2 y 22.2).

 **ATENCIÓN:** LA TOMA ADICIONAL ESTÁ SIEMPRE CON TENSIÓN CUANDO EL ENCHUFE DEL ASPIRADOR ESTA ENCHUFADO A UNA TOMA DE CORRIENTE.



CE-MERKET BETYR "EUROPEISK SAMSVAR", OG INDIKERER AT PRODUKTET ER I OVERENSSTEMMELSE MED DE VESENTLIGE KRAVENE I DIREKTIV SOM GJELDER SIKKERHET, OFFENTLIG HELSE, FORBRUKERVERN, OSV.



DETTE SYMBOLET ANVENDES FOR Å MINNE OPERATØREN OM AT HAN/HUN MÅ VÆRE SVÆRT OPPMERKSOM NÅR DET UTFØRES INNGREP SOM KAN FORÅRSAKE SKADER, OGSÅ MED DØDEN SOM FØLGE, PÅ OPERATØREN SELV ELLER PÅ PERSONER OG DYR SOM OPPHOLDER SEG I NÆRHETEN.

INNGREP SOM MERKES MED DETTE SYMBOLET KAN FORÅRSAKE UOPPRETTELIGE SKADER PÅ SUGEAPPARATET.



ADVARSEL: LES NØYE GJENNOM DENNE BRUKSANVISNINGEN FØR SUGEAPPARATET SLÅS PÅ FOR FØRSTE GANG. OPPBEVAR ANVISNINGEN LETT TILGJENGELIG FOR EN HURTIG KONSULTASJON. TA GODT VARE PÅ DENNE BRUKSANVISNINGEN.



IKKEKASTELEKTRISKEAPPARATIVANLIGHUSHOLDNINGSAVFALL. I OVERENSSTEMMELSE MED EUROPAPARLAMENTS- OG RÅSDIREKTIV 2012/19/EU OM ELEKTRISK OG ELEKTRONISK AVFALL (WEEE) OG NASJONALE REGLER, MÅ ELEKTRISKE APPARAT SOM IKKE LENGER ER I FUNKSJON LEVERES INN TIL GODKJENTE MILJØVERNSSTASJONER ELLER MOTTAK.

INNLEDNING

Denne veiledningen beskriver hvordan sugeapparatet fungerer.

Det er kjøpers ansvar å forsikre seg om at sugeapparatet anvendes av personer som har lest denne veiledningen.

Kjøper er på ingen som helst måte autorisert til å utføre endringer eller krenke sugeapparatet. Dette vil føre til at garantien opphører og at produsenten fraskriver seg ethvert ansvar for eventuelle skader på personer eller gjenstander.

Hvis man roter bort eller ødelegger bruksanvisningen, vennligst ta kontakt med produsenten.

Hvis sugeapparatet selges videre, vennligst overlever bruksanvisningen til den nye eieren eller gi opplysning om den nye eieren til produsenten.

For å garantere en riktig funksjon, testes sugeapparatet elektrisk etter strenge interne prosedyrer og med moderne instrumenter for elektrisk testing, som reguleres årlig, før den leveres til bruker.

FORUTSETT BRUK

Apparatet er egnet for å suge opp støv og små avfallsrester. Det kan ikke brukes for å suge opp væske.

EGENSKAP: AUTOMATISK RENHOLD AV FILTERPATRONENE + ELEKTRO-PNEUMATISK FJERNSTYRING (TILVALG).

Robust og kraftig og enkel å bruke, med tilhørende ekstrautstyr som gjør dette til et særdeles effektivt verktøy for en nøye og rask rengjøring.

Denne maskinen er laget for kommersielt bruk, som for eksempel på hotell, skoler, sykehus, kontor, i butikker og for utleie.

SIKERHETSFORSKRIFTER SOM MÅ FØLGES MED OMHU - SIKKER BRUK

Les nøye gjennom bruksanvisningen før sugeapparatet anvendes, slik at man alltid kan jobbe på en sikker måte.



Forsiktig: Alle apparatets deler må monteres på riktig måte før det tas i bruk. Kontroller at forutsette filtrerende elementer er riktig montert og fungerer som de skal.



FORSIKTIG: VÆR OPPMERKSOM PÅ STØRRELSEN TIL STØVET SOM SKAL SUGES OPP, OG BRUK DET FILTERET SOM ER MEST EGNET.



Forsiktig: Kun for innvendig bruk.
Advarsel: Støvsug kun tørre materialer.
Forsiktig: Ikke sug opp væske.

- Denne maskinen er ikke laget for personer (inkludert barn) med nedsatt fysisk eller mental helse, med manglende erfaring og opplæring.
- **FORSIKTIG:** Pass på at barn ikke leker med apparatet.
- **ADVARSEL:** Operatører må være tilstrekkelig opplært for å ta maskinen i bruk.
- **FORSIKTIG:** Emballasjen kan være en potensiell fare (f.eks. plastikkposen): plasser alt på avstand fra barn, dyr og personer som ikke er tilgjengelig.
- For en riktig eliminering av emballasjen, vennligst følg de lokale forskriftene.
- Forsikre seg om at de elektriske verdiene, som er oppført på skiltet med tekniske data, tilsvarer dem for nettet apparatet skal kobles til, samt at kontakten er i samsvar med apparatets støpsel.
- Påse at strømledningen til sugeapparatet er rullet helt ut under bruk.
- Ikke ta på/bruk støpselet og støvsugeren med våte hender.
- Ikke støvsug materialer som kan skade de filtrerende elementene (f.eks. glassbiter, metall, osv.).
- Aldri dra eller løft apparatet etter strømledningen.
- Ikke dypp apparatet i vann eller bruk vannsprut for å rengjøre og vaske det.
- Ikke bruk apparatet i høyder som overgår 2000 m.
- **ADVARSEL:** Dette apparatet er ikke egnet for oppsamling av farlig støv.
- **FORSIKTIG:** Ikke støvsug hvitglødende, brannfarlige, eksplosive eller giftige stoffer/blandinger. Maksimal tillatt temperatur for bruk er 40°C (104°F).



Forsiktig: Enhver bruk som er ulik dem som er oppført i denne veiledningen, kan utgjøre en fare og må derfor unngås.



Forsiktig: Ikke la apparatet være ubevoktet når det er i funksjon. ta alltid støpselet ut fra kontakten når det ikke brukes og oppbevar det utenfor rekkevidde for barn og utilregnelige personer.

- FORSIKTIG: apparatet må brukes, monteres, repareres og transporteres på en stabil og sikker overflate uten helning.
- FORSIKTIG: Dette apparatet må lagres på en stabil, sikker og ikke hellende flate, som tåler vekten, og på et lukket sted hvor det ikke finnes fuktighet.
- FORSIKTIG: Dette apparatet kan ikke brukes utendørs eller på steder hvor det finnes fuktighet eller lave temperaturer.
- FORSIKTIG: Ikke rett sugeåpningen mot personers eller dyrs kroppsdeler, som øyner, ører, munn, osv. Dette kan være svært farlig.
- FORSIKTIG: Hvis apparatet er utstyrt med et ekstra uttak, forsikre seg om at elektroverktøyet ikke overgår ytelsen som er oppført på uttaket. Manglende overhold av denne forskriften kan forårsake brann og personskader, også med døden som følge.
- ADVARSEL: Pass på at ikke strømledningen kommer i kontakt med tepperenserens roterende børster.
- FORSIKTIG: Bruk kun ekstrautstyr som leveres sammen med apparatet eller som eventuelt spesifiseres i bruksanvisningen. Bruk av annet ekstrautstyr kan sette sikkerheten på spill.
- FORSIKTIG: Apparatet er ikke egnet for miljø hvor elektrostatisk utladning eller gnister kan utsette elektriske bestanddeler eller personer for skader.



Forsiktig: det er forbudt å utføre en hvilken som helst endring på apparatet. Krenking av apparatet vil føre til at produsentens garantisertifikat opphører. I tillegg kan det forekomme brann, også med døden som følge for bruker.



Produsenten fraskriver seg ethvert ansvar for skader på personer eller gjenstander grunnet en manglende overholdelse av disse anvisningene, eller hvis apparatet brukes på en irrasjonell måte.



Ta alltid støpselet ut fra stikkkontakten før det utføres et hvilket som helst vedlikehold. Etter hver bruk, og før apparatet sendes til vedlikehold, utfør en nøye rengjøring av alle dens deler for å unngå farer.

- For å garantere en sikker og langvarig drift av apparatet, utfør et regelmessig vedlikehold, inkludert en kontroll for å forsikre seg om at deler i plastikk og filtrerende utstyr er intakte, pakningene er tette og at kommandomekanismen fungerer.
- Kontroller regelmessig at strømledningen ikke er skadet, kuttet, har sprekkdannelser eller er slitt. Bytt den i så fall ut før den brukes videre.
- Utbytting av en skadet ledning må utføres av teknisk servicesenter eller av en faglært og autorisert person.
- Hvis man bruke skjøteledninger, forsikre seg om at disse minst har samme snitt som strømledningen og at de ikke kommer i kontakt med væske eller ledende overflater.
- Rengjøringen må ikke utføres av barn, med mindre de holdes under oppsyn.
- Vedlikehold og reparasjoner må kun utføres av personer med autorisasjon fra produsenten, eller som har en godkjent opplæring; eventuelle ødelagte deler skal kun byttes ut med originale reservedeler.
- Støvsugeren er utstyrt med 3 motorer, hver av disse har et eget uavhengig filter.

I automatisk og syklisk modus fungerer maskinen med 2 motorer som suger mens 1 er i pause. Når motoren befinner seg i pause, utfører den en syklus for rengjøring av filteret. Den sykliske funksjonen til motorene gjør det mulig å utføre renhold av filterene på skift og dermed kan støvsugeren fungere sammenhengende – **med uendret sugende effekt** – uten at operatøren må gripe inn. På denne måten øker effektiviteten til støvsugeren.

- For en optimal rengjøring av de 3 filterpatronene, etter å ha tømt beholderen og før støvsugeren slås av, la apparatet virke i 90" med sugemunnstykket tilstoppet.
- Vær påpasselig med at nivået til det oppsugde støvet ikke når filterbeskyttelsen (G); maksimum nivå støvet L_{max} kan nå er 19 cm (se fig L).
- **For å beholde apparatets optimale virkningsgrad er det nødvendig å tømme beholderen hyppig.**

For å skifte ut tette filterpatroner i polyester:

Skru løs knotten (1), fjern skiven (2), ta av de 3 patronene fra egen støtte, skift ut filterene med 3 originale reservedeler, tre patronene på de dertil egnede støttene, blokkere ved hjelp av skiven (2) og stramme det hele ved hjelp av knotten (1).

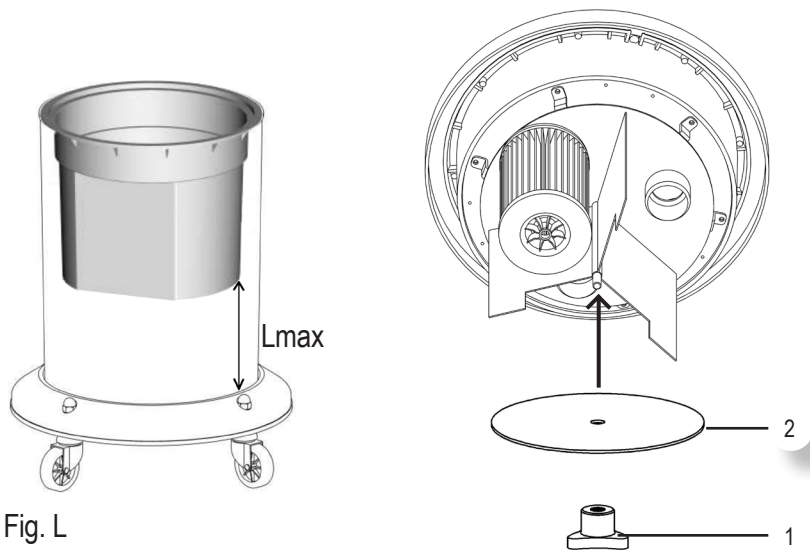


Fig. L

N.B. Tegningene over er indikative

STØY

Verdier målt i overensstemmelse med standard NEK EN 60704-1 (1997)/NEK EN 60704-2-1 (2001) NS-EN ISO 3744. Måling av maskinens lydtryknivå er $L_pA=78$ dB; $K_pA=2,5$ dB.

VIBRASJONER

Verdien for hånd-arm-vibrasjoner på røret for oppsuging er lavere enn $2,5$ m/s^2 , som anbefalt av NS-EN ISO 5349-1.




Under ugunstige forsyningsvilkår kan det forekomme at apparatet forårsaker forbigående spenningsfall.

EGENSKAP

- Prosjektert for fint støv

- Kontinuerlig oppsuging
- Den sugende effekten holdes uendret
- 3 Filterpatroner
- Driftstid på 1000 arbeidstimer
- Høy luftkapasitet
- Ledende beholder i rustfri stål eller plast
- Standard termobeskyttelse
- Fjernkontroll med ekstrautstyr
- Tilgjengelig i flere produktlinjer
- Filterbeskyttelse for å hindre tiltetting (g)
- Tangerende munnstykke for å lette sykloneffekten (h)

BESKRIVELSE AV KOMPONENTER (SIDE 69)

- A - Motorenhet
- B - Bryter 
- B1 - Telecontrol Bryter (Tilleggsutstyr)
- MOTOR 
- TELECONTROL 
- C - 3 Filterpatroner**
- D - Hekter for å feste motorenheten til beholderen
- E - Beholder
- F - Styrehjul
- G - Filterbeskyttelse for å hindre tiltetting**
- H - Tangerende munnstykke for å lette sykloneffekten**
- I - Flat lansett
- L - Adapter
- M - Børste til støv
- N - Slange
- O - Fleksibel slange
- P - Rund børste
- Q - Håndtak
- R - Dobbelt kurve
- S - Ekstra uttak (Tilleggsutstyr)
- T - Hurtig uttak trykkluft i inngang
- U - Hurtig uttak trykkluft i utgang



ADVARSEL: For å holde apparatet i perfekt stand, er det viktig å rengjøre polyesterfilteret ved å riste det etter hvert bruk.

ELEKTRO-PNEUMATISK FJERNSTYRING (TILVALG) - BESKRIVELSE AV ELEKTRISKE/PNEUMATISK STYRINGER

B - RØD HOVEDBRYTER

Strømforsyning sugeapparat.



POSISJON "0": sugeapparat avslått;

POSISJON "1": sugeapparat påslått.

B1 - HVIT BRYTER

Velger ulike driftsmodus.

POSISJON "1":  kun motorene med filterrens fungerer;

POSISJON "0":   elektrisk/pneumatisk fjernstyresystem fungerer i automatisk modus. Tenning eller slukking av motorene til sugeapparatet gjøres automatisk ut fra tenning eller slukking:

1 - av elektrisk verktøy koblet til ekstra uttak (W max se etiketten påført det ekstra uttaket "S")

2 - av pneumatisk verktøy koblet til uttaket for trykkluft (U) montert på sugeapparatet

Når verktøyet slås av, etter ca. 8" slås også motoren til sugeapparatet av.

S - EKSTRA UTTAK

For tilkobling av elektrisk verktøy.

Maksimum effekt (W) som kan brukes er angitt på etiketten påsatt luken til uttaket.



ADVARSEL: DET EKSTRA UTTAKET ER ALLTID UNDER SPENNING NÅR STØPSELET TIL SUGEAPPARATET ER SATT INN I STRØMUTTAKET.

T - HURTIG UTTAK TRYKKLUFT I INNGANG

For tilkobling til anlegg med trykkluft.

U - HURTIG UTTAK TRYKKLUFT I UTGANG

For tilkobling av pneumatisk verktøy.

VIKTIGE ANVISNINGER FOR TILKOBLING AV ELEKTRISKE- ELLER PNEUMATISKE VERKTØY TIL SUGEAPPARATET



ADVARSEL: Produsenten er ikke ansvarlig for skader på personer eller eiendom som følge av feil eller uforsiktig bruk av systemet ELEKTRO-PNEUMATISK FJERNSTYRING.



ADVARSEL: FØR DE ELEKTRISKE-ELLER PNEUMATISKE VERKTØYENE KOBLES TIL SUGEAPPARATET, PÅSE AT DE ER AVSLATTE



ADVARSEL: Ved bruk av elektriske verktøy, unngå å overskride effekten angitt på det ekstra uttaket for forsyning til sugeapparatet. Påse at forsyningsspenningen til det elektriske verktøyet samsvarer med de tekniske dataene angitt på sugeapparatets etikett. Manglende overhold av disse reglene kan forårsake brann og personskade eller dødsfall for brukeren. Sugeapparatet skal alltid være koblet til et uttak med jordkontakt.



ADVARSEL: FØR DEN RØDE BRYTEREN (B) SETTES PÅ POSISJON "0", PÅSE AT VERKTØYET ER AVSLÅTT.



ADVARSEL: Ved bruk av pneumatiske verktøy unngå å overskrive driftstrykket på 150 PSI (10 atm) – Fare for sprengning av forsyningsrøret.

Når arbeidet er ferdig, koble verktøyet fra sugeapparatet.



ADVARSEL: Endringer på den elektriske forbindelsen til sugeapparatet kan medføre alvorlige skader og dødsfall for operatøren, samt uopprettelig skade på sugeapparatet.

VERSJON MED KABEL UTEN STØPSEL: TILVALG

For å få mer effekt på den ekstra kontakten.

Maksimal effekt som kan brukes, er angitt på etiketten som er påført lokket på selve kontakten.



VÆR OPPMERKSOM: For å kunne koble apparatet uten støpsel til et elektrisk anlegg, skal strømnettet til dette anlegget være utstyrt med en enhet som sikrer en fullstendig omnipolær frakobling fra nettverket i samsvar med installasjons reglene. Denne enheten må ha en åpningsavstand til kontaktene som muliggjør fullstendig frakobling under forhold med overspenning i kategori III (se NEK/EN 60335-1 avsnitt 7.12.2 og 22.2).



ADVARSEL: DET EKSTRA UTTAKET ER ALLTID UNDER SPENNING NÅR STØPSELET TIL SUGEAPPARATET ER SATT INN I STRØMUTTAKET.



CE-MERKINTÄ TARKOITTAÄ "EUROOPPALAISTA VAATIMUSTEN-MUKAISUUTTA" JA OSOITTAÄ, ETTÄ TUOTE NOUDATTAÄ TURVALISUUDESTA, KANSANTERVEYDESTÄ, KULUTTAJANSUOJASTA JNE. ANNETTUJEN DIREKTIIVIEN OLENNAISIA MÄÄRÄYKSIÄ.



TÄMÄ SYMBOLI MUISTUTTAÄ KÄYTTÄJÄÄ KIINNITTÄMÄÄN ERITYISTÄ HUOMIOTA TOIMENPITEISIIN, JOTKA VOIVAT AIHEUTTAÄ VAMMOJA, TAI JOPA KUOLEMAN, ITSE KÄYTTÄJÄLLE TAI LÄHELLÄ OLEVILLE HENKILÖILLE TAI ELÄIMILLE. LISÄKSI, TOIMENPITEET JOTKA ON MERKITYY TÄLLÄ SYMBOLILLA, VOIVAT MYÖS AIHEUTTAÄ KORJAAMATTOMIA VAHINKOJA IMURILLE



VAROITUS: LUE HUOLELLISESTI TÄMÄ OHJEKIRJA ENNEN IMURIN KÄYNNISTÄMISTÄ. PIDÄ OHJEET AINA ULOTTUVILLA PIKAISEN TARPEEN VAATIESSA. SÄILYTÄ TÄTÄ OHJEKIRJAA HUOLELLISESTI.



ÄLÄ HÄVITÄ SÄHKÖLAITTEITA KOTITALOUSJÄTTEEN MUKANA. SÄHKÖ- JA ELEKTRONIIKKALAITEROMUSTA ANNETUN EUROOPPALAISEN DIREKTIIVIN 2012/19/EU JA SITÄ SOVELTAVAN KANSALLISEN LAINSAADANNON MUKAISESTI, KÄYTOÄÄ POISTETUT SÄHKÖLAITTEET ON HÄVITETTÄVÄ ERILLIÄÄN MUISTA JÄTTEISTÄ JA TOIMITETTAVA YMPÄRISTÖMÄÄRÄYKSIÄ NOUDATTAVAAN JÄTTEIDEN KÄSITTELYPISTEESEEN.

JOHDANTO

Tämä ohjekirja kuvaa käytössäsi olevan pölynimurin toiminnot.

Ostajan vastuulla on varmistaa, että pölynimuria käyttävät henkilöt ovat lukeneet tämän oppaan.

Ostajalla ei ole valtuutusta muokata tai käsitellä pölynimuria luvottomasti miltään osin. Tästä rangaistuksena seuraa takuun raukeaminen ja valmistajan vetäytyminen kaikesta vastuusta mahdollisissa henkilö- tai omaisuusvahingoissa.

Jos ohjekirja häviää tai vaurioituu, pyydämme ottamaan yhteyttä valmistajaan.

Jos pölynimuri myydään edelleen, pyydämme toimittamaan tämän ohjekirjan tulevalle omistajalle tai ilmoittamaan tälle valmistajan yhteystiedot.

Pölynimurille tehdään ennen toimitusta, sen hyvän toiminnan varmistamiseksi, sähköinen testaus tiukkojen sisäisten menetelmien avulla ja modernin sähköisen testauslaitteen avulla, joka kalibroidaan vuosittain.

KÄYTTÖTARKOITUS

Laitte soveltuu pölyjen ja pienten jätteiden imurointiin. Ei saa käyttää nesteiden imurointiin.

ERITYISOMINAISUUS: SUODATINPATRUUNOIDEN AUTOMAATTINEN PUHDISTUS + SÄHKÖPNEUMAATTINEN KAUKO-OHJAUSLAITE (LISAVARUSTE).

Tukeva ja tehokas, helppokäyttöinen, mukana tulevien varusteiden avulla laitteesta muodostuu tehokas apuväline tarkkaa ja nopeaa puhdistusta varten.

Tämä laite on tarkoitettu kaupalliseen käyttöön, esimerkiksi hotelleissa, kouluissa, sairaaloissa, yrityksissä, kaupoissa, toimistoissa ja välitysfirmeissa.

TARKASTI NOUDATETTAVAT TURVALLISUUSMÄÄRÄYKSET – TURVALLINEN KÄYTTÖ

Lue ohjeet huolellisesti ennen pölynimurin käyttöä, voidaksesi työskennellä aina mahdollisimman turvallisesti.



Huomio: Ennen käyttöä laite on koottava oikein kaikilta osiltaan. Tarkista, että kaikki tarvittavat suodatuselementit on asennettu oikein ja toimivat.



HUOMIO: KIINNITÄ HUOMIOTA IMUROITAVAN PÖLYN KOKOON JA KÄYTÄ SOPIVINTA SUODATINTA



Huomio: Vain käyttöön sisätiloissa.
Varoitus: Imuroi vain kuivaa materiaalia.
Huomio: Älä imuroi nesteitä.

- Tätä laitetta ei ole tarkoitettu sellaisten henkilöiden käyttöön (mukaan lukien lapset), joiden fyysinen, aistinvarainen tai henkinen kyky on rajoittunut, tai joilla ei ole riittävästi kokemusta ja/tai tietoa käytöstä.
- HUOMIO: Älä anna lasten leikkiä laitteella.
- VAROITUS: Käyttäjät on opastettava asianmukaisesti laitteen käyttöön.
- HUOMIO: Pakkausmateriaalit voivat muodostaa mahdollisen vaaran (esim. muovipussi): sijoita ne pois lasten, eläinten ja valvontaa vaativien henkilöiden ulottuvilta.
- Noudata pakkauksen hävittämisessä paikallista lainsäädäntöä.
- Varmista, että teknisten tietojen kyltissä ilmoitetut sähköä koskevat tiedot vastaavat laitteeseen liitettävän sähköverkon vaatimuksia ja varmista, että pistorasia sopii laitteen pistokkeeseen.
- Varmista, että virtajohto on aina kokonaan avattu imurin käytön aikana.
- Älä kosketa/käytä pistoketta ja imuria märillä käsillä.
- Älä imuroi materiaalia, joka voi vaurioittaa suodattavia elementtejä (esim. lasia, metallia jne).
- Älä vedä tai nosta laitetta koskaan virtajohdosta.
- Älä upota laitetta veteen sen puhdistamiseksi, tai pese sitä vesisuihkulla.
- Älä käytä laitetta yli 2000 m korkeudessa
- VAROITUS: Tämä laite ei sovellu vaarallisen pölyn keräämiseen
- HUOMIO: Älä imuroi kuumia, syttyviä, räjähtäviä, myrkyllisiä aineita/seoksia. Korkein sallittu käyttölämpötila on 40°C (104°F).



Huomio: Kaikki tämän oppaan ohjeista poikkeava käyttö vai aiheuttaa vaaratilanteen, ja sitä on näin ollen vältettävä.



Huomio: Älä jätä toimivaa tuotetta valvomatta, irrota aina pistoke pistorasiasta, jos laitetta ei käytetä ja pidä se aina poissa lasten tai valvontaa vaativien henkilöiden ulottuvilta.

- HUOMIO: laitetta on käytettävä, asennettava, korjattava ja kuljetettava tasaisella ja turvallisella, ei kaltevalla pinnalla.
- HUOMIO: Tätä laitetta on säilytettävä, sen paino huomioiden, vakaalla, turvallisella ja ei kaltevalla pinnalla, vain suljetuissa tiloissa, joissa ei ole kosteutta.
- HUOMIO: Tätä laitetta ei saa käyttää ulkotiloissa, tai kosteissa tai kylmissä olosuhteissa.
- HUOMIO: Älä suuntaa imusuutinta koskaan ihmisten tai eläinten kehonosiin – kuten silmiin, korviin, suuhun jne., tämä voi olla hyvin vaarallista.
- HUOMIO: Jos laite on varustettu lisäliittimellä, varmista että sähkötyökalu ei ylitä liittimessä ilmoitettua tehoa. Tämän säännön noudattamatta jättäminen voi aiheuttaa tulipaloja ja myös kuolemaan johtavia vahinkoja käyttäjälle.
- VAROITUS: Älä päästä virtajohtoa kosketuksiin mattoimurin pyöriä harjojen kanssa.
- HUOMIO: Käytä vain laitteen mukana toimitettuja tai mahdollisesti käyttöohjeessa määritettyjä apuvälineitä. Muiden apuvälineiden käyttö voi vaarantaa turvallisuuden.
- HUOMIO: Laite ei sovellu käytettäväksi ympäristöissä, joissa sähköstaattiset purkaukset tai kipinät voivat aiheuttaa henkilövahinkoja tai vaurioita sähköosiin.



Huomio: laitetta ei saa muuttaa millään tavoin. Luvaton käsittely johtaa valmistajan takuuserifikaatin raukeamiseen ja voi aiheuttaa tulipaloja ja jopa käyttäjän kuoleman.



Valmistaja ei vastaa millään tavoin henkilö- tai omaisuusvahingoista, jotka johtuvat näiden ohjeiden laiminlyönnistä tai tilanteista, joissa laitetta on käytetty vastuuttomasti.



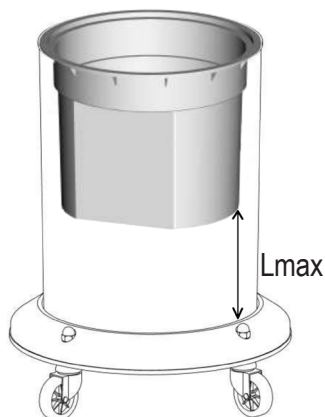
Irrota pistoke aina pistorasiasta ennen minkään toimenpiteen tekemistä. Jokaisen käytön jälkeen, ja ennen laitteen lähettämistä huoltoon, puhdista laite kaikilta osin riskien välttämiseksi.

- Laitteen turvallisen ja jatkuvan käytön varmistamiseksi, suorita laitteen asianmukainen huolto säännöllisesti, tarkastamalla muovisten osien, suodatinkokonaisuuden kunto, tiivisteiden pito ja ohjausmekanismin toiminta.
- Tarkista säännöllisesti virtajohto vaurioiden varalta, kuten viillot, hankaumat, repeytymät tai kuluminen. Vaihda johto ennen laitteen käytön jatkamista.
- Vaurioituneen johdon vaihto on annettava teknisen huollon tai asianmukaisesti koulutetun, valtuutetun ja pätevän henkilön tehtäväksi.
- Kun käytät sähköisiä jatkojohtoja, varmista että niissä on vähintään sama poikkipinta-ala virtajohdon kanssa ja että ne eivät pääse kosketuksiin nesteiden tai sähköä johtavien pintojen kanssa.
- Puhdistusta ei saa antaa lasten tehtäväksi ilman valvontaa.

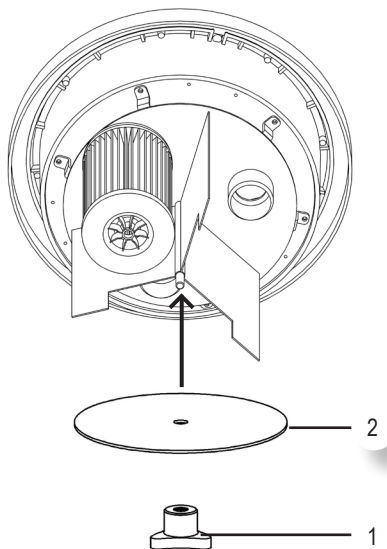
- Huollot ja korjaukset saa suorittaa vain valmistajan valtuuttama tai asianmukaisen pätevyyden omaava ammattilainen; mahdollisesti vioittuneet osat on vaihdettava alkuperäisiin varaosiin.
- Imuri on suunniteltu toimimaan 3 moottorilla, joista jokaisella on oma, itsenäinen suodattimensa. Kone toimii automaattisesti ja jaksoittain siten, että 2 moottoria imevät ja 1 on taukotilassa. Kun moottori on taukotilassa, sen suodatin suorittaa puhdistusjakson. Moottorien jaksottainen käyntitapa mahdollistaa suodattimien vuoroittaisen itsepuhdistustoiminnon, jolloin imuri pystyy toimimaan jatkuvasti – **imutehon muuttumatta** – ja käyttäjän puuttumatta tilanteeseen, mikä nostaa tehokkuutta.
- Kolmen suodatinpatruunan puhdistumisen varmistamiseksi, kun olet tyhjentänyt säiliön ja ennen imurin sammuttamista, käytä laitetta 90 s imusuuttimen ollessa peitetty.
- Varo, että imuroidun pölyn määrä ei saavuta suodattimen suojaa (G); Lmax pölyn sallittu maksimimäärä on 19 cm (katso kuva L).
- **Laitteen täyden tehokkuuden säilyttämiseksi, säiliö on tyhjennettävä usein.**

Täyttyneiden polyesterisuodattinten vaihtaminen:

kierrä auki nuppi (1), irrota lautanen (2), liu'uta 3 patruunaa pois tuistaan, vaihda suodattimet 3 alkuperäiseen varaosasuodattimeen, laita suodattimet niille tarkoitettuihin tukiin, kiinnitä ne lautasella (2) ja lukitse kokonaisuus nupista (1).



Kuva L



Huom. Yläpuolella olevat kuvat ovat ainoastaan viitteellisiä.

MELU

Mitatut arvot noudattavat standardeja EN 60704-1 (1997)/ EN 60704-2-1 (2001) ISO3744.

Koneen äänenpainetaso mittauksen tulos on $L_p=78$ dB; $K_pA=2,5$ dB.




TÄRINÄ

Käden-imurin putken varren välinen värinäarvo on alle $2,5$ m/s², ISO 5349-1 suosituksen mukaisesti. Epäsuotuisissa virransyöttöolosuhteissa laitteessa voi olla väliaikaisia jännitekatkoja.

OMINAISUUDET

- **Suunniteltu hienojakoiselle pölylle**
- Jatkuvatoiminen imu
- Pitää imutehon muuttumattomana
- 3 Suodatinpatruunaa
- Käyttöikä 1000 työtuntia
- Tehokas ilmanvirtaus
- Säiliö ruostumatonta terästä tai sähköjohtavaa muovia
- Vakiotyyppinen lämpösuojaus
- Mahdollisuus kauko-ohjattaviin lisälaitteisiin
- Saatavissa useita tuotelinjoja
- Suodattimen suojaus hidastaa täyttymistä (g)
- Sivussa oleva suuaukko helpottaa ilmapvirtausten syntymistä (h)

OSIEN KUVAUS (SIVU 69)

- A - Moottoriryhmä
- B - Katkaisija 
- B1 - Telecontrol Katkaisija (Lisävaruste)
- MOOTTORI 
- TELECONTROL 
- C - 3 Suodatinpatruunaa**
- D - Koukut moottoriryhmän säiliöön kiinnittämistä varten
- E - Säiliö
- F - Kääntyvät pyörät
- G - Suodattimen suojaus hidastaa täyttymistä**
- H - Sivussa oleva suuaukko helpottaa ilmavirtausten syntymistä**
- I - Rakosuutin
- L - Adapteri
- M - Harja pöly
- N - Putki
- O - Letku
- P - Pyöreä harja
- Q - Kahva
- R - Kahden hengen käyrä
- S - Lisäliitin (Lisävaruste)
- T - Paineilman tulon pikaliitin
- U - Paineilman poiston pikaliitin



HUOM: Jotta laite toimisi tehokkaasti, polyesterisuodatin tulee puhdistaa ravistelemalla sitä jokaisen käytön jälkeen.

SÄHKÖPNEUMAATTINEN KAUKO-OHJAUSLAITE (LISÄVARUSTE) - SÄHKÖPNEUMAATTISTEN KOMENTOJEN KUVAUS

B - PUNAINEN YLEISKATKAISIJA

Imurin virransyöttö.


ASENTO "0": imuri sammutettu;

ASENTO "1": imuri päällä.

B1 - VALKOINEN KYTKIN

Valitaan eri toimintatilat.

ASENTO "1":  vain suodattimien puhdistuksen moottorit toimivat;

ASENTO "0":  sähköpneumaattinen kauko-ohjausjärjestelmä toimii automaattitilassa. Imurin moottorien käynnistys ja sammutus tapahtuu automaattisesti käynnistys- ja sammutustoimintojen mukaan:

1 - lisäliittimeen liitetty sähköinen työkalu (W max katso lisäpistorasiassa "S" oleva tarra)

2 - imurissa olevaan paineilmantoaukkoon (U) liitetty pneumaattinen työkalu

Kun työkalu sammutetaan, imurin moottori sammuu noin 8 s kuluttua.

S - LISÄLIITIN

Sähkötyökalun liitäntä.

Käytettävä maksimiteho (W) on ilmoitettu liittimen luokassa olevassa tarrassa.



HUOMIO: LISÄLIITIN ON AINA JÄNNITTEEN ALAINEN, KUN IMURIN PISTOKE ON LIITETTY PISTORASIAAN

T - PAINEILMAN TULON PIKALIITIN

Liittämiseksi paineilmajärjestelmään.

U - PAINEILMAN POISTON PIKALIITIN

Pneumaattisen työkalun liittämiseksi.

TÄRKEITÄ HUOMIOITA, KUN IMURIIN LIITETÄÄN SÄHKÖISIÄ TAI PNEUMAATTISIA TYÖKALUJA



HUOMIO: Valmistaja ei vastaa henkilö- tai omaisuusvahingoista, jotka johtuvat SÄHKÖPNEUMAATTISEN KAUKO-OHJAUSJÄRJESTELMÄN vääristä tai välinpitämättömästä käytöstä.



HUOMIO: ENNEN SÄHKÖISTEN TAI PNEUMAATTISTEN TYÖKALUJEN LIITTÄMISTÄ IMURIIN, VARMISTA ETTÄ NE ON SAMMUTETTU



HUOMIO: Kun käytät sähkötyökaluja, älä ylitä imurin lisävirtaliittimessä annettua tehoa. Varmista, että sähkötyökalun syöttöjännite vastaa imurin teknisten tietojen tarrassa annettua arvoa. Näiden määräysten laiminlyönti voi aiheuttaa tulipaloja ja kuolettaviakin vammoja käyttäjälle. Imuri on pakollista liittää maadoituksen sisältävään pistorasiaan.



HUOMIO: ENNEN PUNAISEN KATKAISIJAN (B) SIIRTÄMISTÄ ASEENTON "0", VARMISTA ETTÄ TYÖKALU ON SAMMUTETTU



HUOMIO: Käytettäessä pneumaattisia työkaluja, älä ylitä 150 PSI:n (10 atm) toimintapainetta – Syöttöputkien räjähdysvaara.

Kun työt on päätetty, irrota työkalu imurista.



HUOMIO: Imurin sähkökytkentöihin tehdyt muutokset voivat aiheuttaa vakavia vammoja ja jopa käyttäjän kuoleman sekä tehdä imurista korjauskelvottoman

VERSIO JOHDOLLA ILMAN PISTOKETTA: LISÄVARUSTE

Lisätehon saamiseksi lisäpistokkeeseen.

Käytettävä suurin sallittu teho on osoitettu etiketissä, joka on kiinnitetty pistokkeen luukkuun.



HUOMIO: Voidaksesi yhdistää pistokkeettoman laitteen sähköjärjestelmään, tässä syöttöjärjestelmässä on oltava laite, joka varmistaa jokaisen navan täyden erotuksen verkosta, asennusohjeiden mukaisesti. Tässä laitteessa koskettimien avausetäisyyden on oltava sellainen, että se sallii täyden erotuksen ylijänniteluokan III olosuhteissa (ks. IEC/EN 60335-1 kappale 7.12.2 ja 22.2).



HUOMIO: LISÄLIITIN ON AINA JÄNNITTEEN ALAINEN, KUN IMURIN PISTOKE ON LIITETTY PISTORASIAAN.



ЗНАК CE ОЗНАЧАЕТ «СООТВЕТСТВИЕ ЕВРОПЕЙСКИМ СТАНДАРТАМ» И СВИДЕТЕЛЬСТВУЕТ О ТОМ, ЧТО ИЗДЕЛИЕ СООТВЕТСТВУЕТ ОСНОВНЫМ ТРЕБОВАНИЯМ ДИРЕКТИВ, КАСАЮЩИХСЯ БЕЗОПАСНОСТИ, ЗДРАВООХРАНЕНИЯ, ЗАЩИТЫ ПОТРЕБИТЕЛЯ И Т.П.



ЭТОТ ЗНАК ИСПОЛЬЗУЕТСЯ ДЛЯ ТОГО, ЧТОБЫ НАПОМНИТЬ ОПЕРАТОРУ, ЧТО НЕОБХОДИМО ПРОЯВИТЬ ОСОБУЮ ОСТОРОЖНОСТЬ ПРИ ВЫПОЛНЕНИИ ОПЕРАЦИИ, КОТОРЫЕ МОГУТ ПРИВЕСТИ К ТРАВМИРОВАНИЮ, В ТОМ ЧИСЛЕ И СО СМЕРТЕЛЬНЫМ ИСХОДОМ, ОПЕРАТОРА ИЛИ НАХОДЯЩИХСЯ ПОБЛИЗОСТИ ЛЮДЕЙ И ЖИВОТНЫХ.

КРОМЕ ТОГО, ОПЕРАЦИИ, ПОМЕЧЕННЫЕ ЭТИМ ЗНАКОМ, МОГУТ ПРИВЕСТИ К НЕПОПРАВИМОМУ ПОВРЕЖДЕНИЮ ПЫЛЕСОСА.



ПРЕДУПРЕЖДЕНИЕ: ПЕРЕД ТЕМ, КАК ВКЛЮЧАТЬ ПЫЛЕСОС, НЕОБХОДИМО ВНИМАТЕЛЬНО ОЗНАКОМИТЬСЯ С НАСТОЯЩИМИ ИНСТРУКЦИЯМИ. ИНСТРУКЦИИ НЕОБХОДИМО ВСЕГДА ДЕРЖАТЬ ПОД РУКОЙ, ЧТОБЫ МОЖНО БЫЛО ИМИ БЫСТРО ВОСПОЛЬЗОВАТЬСЯ. НАСТОЯЩИЕ ИНСТРУКЦИИ СЛЕДУЕТ БЕРЕЖНО ХРАНИТЬ.



НЕЛЬЗЯ ВЫБРАСЫВАТЬ ЭЛЕКТРОПРИБОРЫ В БЫТОВЫЕ ОТХОДЫ. В СООТВЕТСТВИИ С ТРЕБОВАНИЯМИ ЕВРОПЕЙСКОЙ ДИРЕКТИВЫ 2012/19/ЕС ОБ ОТХОДАХ ЭЛЕКТРИЧЕСКОГО И ЭЛЕКТРОННОГО ОБОРУДОВАНИЯ (RAEE) В РЕЗУЛЬТАТЕ ЕЕ ПРИМЕНЕНИЯ ГОСУДАРСТВЕННЫМИ НОРМАМИ, НЕПРИГОДНЫЕ ДЛЯ ЭКСПЛУАТАЦИИ ЭЛЕКТРИЧЕСКИЕ ПРИБОРЫ НЕОБХОДИМО СОБИРАТЬ ОТДЕЛЬНО И НАПРАВЛЯТЬ НА ЭКОЛОГИЧЕСКИ СОВМЕСТИМУЮ УТИЛИЗАЦИЮ.

ВВЕДЕНИЕ

В настоящем руководстве описаны функции вашего пылесоса. На покупателя возлагается ответственность за то, чтобы данным пылесосом пользовались лица, предварительно ознакомившиеся с настоящим руководством. Покупателю никоим образом не разрешается вносить изменения или модификации в пылесос, в противном случае гарантия становится недействительной и изготовитель снимает с себя всякую ответственность за ущерб, нанесенный людям или имуществу. В случае утери или повреждения руководства по эксплуатации следует обращаться к изготовителю. В случае перепродажи пылесоса необходимо передать данные инструкции будущему владельцу или сообщить ему контактные данные изготовителя. Для обеспечения правильной работы перед поставкой пылесос подвергается электрическим приемочным

испытаниям, проводимым в соответствии со строжайшими внутренними процедурами и с применением ежегодно тарируемых современных приборов для электрических испытаний.

НАЗНАЧЕНИЕ

Прибор предназначен для всасывания пыли и мелких загрязнений. Нельзя использовать для всасывания жидкостей.

ХАРАКТЕРИСТИКИ ПЫЛЕСОСА: ОТФИЛЬТРОВАТЬ САМООЧИЩЕНИЮ+ ЭЛЕКТРО - ПНЕВМАТИЧЕСКОЕ УСТРОЙСТВО ДИСТАНЦИОННОГО УПРАВЛЕНИЯ (ОПЦИЯ).

Прочный и мощный, простой в эксплуатации, этот прибор вместе с комплектующими становится по-настоящему эффективным средством для глубокой и быстрой очистки. Этот прибор разработан для коммерческого назначения, например, для использования в гостиницах, в школах, больницах, на предприятиях, в магазинах, в офисах и в арендных агентствах.

УКАЗАНИЯ ПО БЕЗОПАСНОСТИ, ПОДЛЕЖАЩИЕ СТРОЖАЙШЕМУ СОБЛЮДЕНИЮ - БЕЗОПАСНОЕ ИСПОЛЬЗОВАНИЕ

Перед использованием пылесоса необходимо внимательно ознакомиться с инструкциями, чтобы всегда работать в максимальной безопасности.



Внимание! Перед использованием пылесоса необходимо правильно его смонтировать. Убедиться, что предусмотренные фильтрующие элементы правильно установлены и исправны.



ВНИМАНИЕ! Обратите внимание на размер пыли, которая должна всасываться, и используйте наиболее подходящий фильтр.



Внимание! Только для внутреннего использования.

Предупреждение: Использовать только для всасывания сухого материала.

Внимание! Не использовать для всасывания жидкостей.

- Эта машина не предназначена для пользования людьми (включая детей) с ограниченными физическими, сенсорными или умственными способностями, а также лицами, не имеющими достаточного опыта или знаний.
- ВНИМАНИЕ! Дети должны находиться под присмотром и не должны играть с прибором.
- ПРЕДУПРЕЖДЕНИЕ: Операторы должны быть подходящим образом подготовлены для эксплуатации этой машины.
- ВНИМАНИЕ! Компоненты упаковки могут представлять собой потенциальную опасность (например, пластиковый пакет): убрать их в место, недоступное для детей, животных и лиц, не отвечающих за собственные действия.
- Для правильной утилизации упаковки необходимо придерживаться местных правил.
- Необходимо убедиться, что указанные на табличке электрические параметры соответствуют параметрам сети электропитания, к которой будет подключен

- прибор, и что розетка подходит для вилки прибора.
- Необходимо убедиться, что кабель электропитания всегда правильно размотан во время пользования пылесосом.
- Нельзя притрагиваться/пользоваться вилкой и пылесосом мокрыми руками.
- Нельзя всасывать материалы, которые могут повредить фильтрующие элементы (например, стеклянные осколки, металлические фрагменты и т.п.).
- Никогда не тянуть и не поднимать прибор за электрический кабель.
- Не погружать прибор в воду для его очистки и не мыть его струей воды.
- Не пользоваться пылесосом на высоте более 2000 м.
- **ПРЕДУПРЕЖДЕНИЕ:** Этот прибор не пригоден для сбора опасной пыли
- **ВНИМАНИЕ!** Нельзя всасывать раскаленные, воспламеняющиеся, взрывчатые, токсичные вещества/смеси. Максимальная температура использования составляет 40°C (104°F).



Внимание! Любое использование, отличное от указанных в настоящем руководстве, может быть опасным, поэтому следует его избегать.



Внимание! Нельзя оставлять работающий прибор без присмотра, всегда необходимо доставать вилку из розетки, если прибор не используется, и во всяком случае, не допускать к нему детей или лиц, не отвечающих за собственные действия.

- **ВНИМАНИЕ!** Прибор следует использовать, монтировать, ремонтировать и транспортировать на устойчивой надежной не наклоненной поверхности.
- **ВНИМАНИЕ!** С учетом его веса, данный прибор следует хранить на прочной, устойчивой, не наклоненной поверхности, только в закрытых не влажных помещениях.
- **ВНИМАНИЕ!** Данный прибор нельзя использовать под открытым небом или в условиях влажности, а также при низкой температуре.
- **ВНИМАНИЕ!** Никогда не направлять всасывающее отверстие на такие части тела людей или животных, как глаза, уши, рот и т.п., это может быть очень опасно.
- **ВНИМАНИЕ!** Если прибор оснащен дополнительным разъемом, необходимо убедиться, что подключаемый электроприбор не превышает указанную на разьеме мощность. Несоблюдение этого правила может привести к пожару и нанесению ущерба, в том числе со смертельным исходом, пользователю.
- **ПРЕДУПРЕЖДЕНИЕ:** Не допускать контакта силового кабеля с вращающимися щетками для ковра.
- **ВНИМАНИЕ!** Можно использовать только аксессуары, поставляемые в комплекте с прибором или указанные в руководстве по эксплуатации. Использование других комплектующих может отрицательно повлиять на безопасность прибора.
- **ВНИМАНИЕ!** Прибор не пригоден для помещений, в которых электростатические разряды или искры могут повредить электрические компоненты или нанести вред людям.



Внимание! Запрещено вносить изменения в прибор. Внесение несанкционированных изменений приводит к аннулированию гарантийного сертификата изготовителя, а также может спровоцировать пожар и нанесение ущерба вплоть до смерти пользователя.



Изготовитель снимает с себя всякую ответственность за ущерб, нанесенный людям или имуществу в результате несоблюдения этих инструкций или использования прибора неразумным образом.



Прежде чем выполнять любого рода вмешательства, необходимо всегда доставать вилку из розетки сети электропитания. Каждый раз после использования и перед тем, как отправлять прибор на техобслуживание, необходимо полностью очистить прибор во избежание любых рисков.

- Для обеспечения безопасной и непрерывной работы прибора необходимо регулярно выполнять техобслуживание, включая проверку целостности пластмассовых деталей, фильтрующего комплекта, герметичности уплотнителей и правильности работы механизма управления.
- Регулярно проверять силовую кабель на предмет таких повреждений, как истирание, трещины или износ. Заменить кабель перед его дальнейшим использованием.
- Замену поврежденного кабеля должна выполнять служба технической поддержки или компетентный персонал признанной квалификации.
- При использовании электрических удлинителей необходимо убедиться, что их сечение соответствует сечению силового кабеля и что они не контактируют с жидкостями или токопроводящими поверхностями.
- Очистку не должны выполнять дети без контроля взрослых.
- Техобслуживание и ремонт должен выполнять уполномоченный изготовителем персонал или персонал признанной квалификации; неисправные детали следует заменять только на оригинальные запчасти.
- Пылесос оснащен 3 турбинами, каждая из которых оснащена независимым фильтром. В пылесосе происходит автоматическое переключение турбин – всегда работает 2 турбины, в это время третья выключена, противодавление с первых двух турбин очищает фильтр третьей. Благодаря такой организации работы фильтры последовательно очищаются, что позволяет пылесосу продолжительное время работать без потери мощности всасывания, что позволяет сократить время на очистку.
- Для облегчения чистки 3 фильтрующих картриджами 3, после опорожнения корпуса и перед тем как выключить пылесос, дать устройству поработать 90" с закрытым всасывающим патрубком.
- Убедитесь, что уровень всасываемой пыли не достигает защитное устройство фильтра (G); максимальный уровень, который может достигнуть пыль, Lmax 19 см (см рис.L)
- **Для того, чтобы поддерживать машину в идеальном рабочем состоянии, необходимо часто опорожнять корпус.**

Для замены фильтров:

Отвернуть гайку (1), снять кольцо (2), демонтировать 3 картриджа с соответствующих держателей, заменить тремя оригинальными, вставить картриджи в держатели, установить кольцо (2) и зафиксировать все гайкой (1).

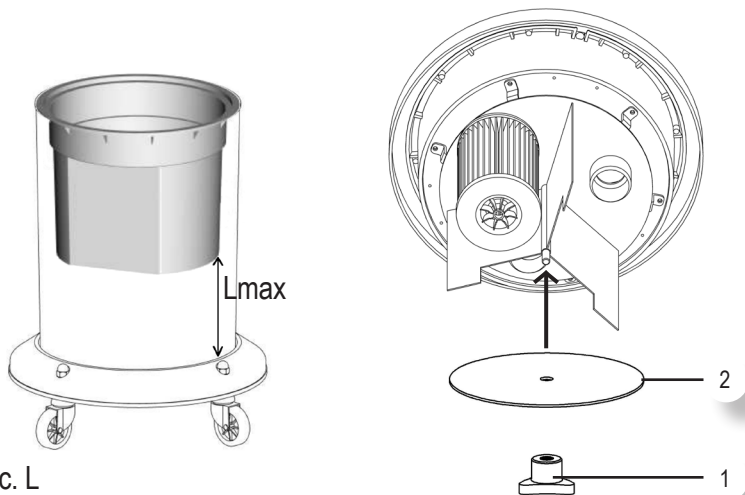


Рис. L

Примечание: Приведенные на аппаратах рисунки носят ориентировочный характер

ШУМ

Значения замерены в соответствии со стандартами EN 60704-1 (1997)/ EN 60704-2-1 (2001) ISO3744. Уровень звукового давления прибора составляет $L_pA=78$ dB; $K_pA=2,5$ dB.




ВИБРАЦИИ

Значение вибраций, передаваемых на кисти и руки всасывающим шлангом составляет менее $2,5$ m/s^2 в соответствии со стандартом ISO 5349-1. В неблагоприятных условиях питания прибор может спровоцировать временное падение напряжения.

ХАРАКТЕРИСТИКИ

- Предназначен для мелкой пыли
- Продолжительное использование
- Нет потери мощности всасывания
- 3 х картриджных фильтра
- 1000 мотоочасов ресурс
- БОЛЬШОЙ ВОЗДУШНЫЙ ПОТОК
- Бак из нержавеющей стали или пластика.
- Термозащита
- Удаленное управление дополнительным оборудованием (Опция)
- Доступен в нескольких линейках
- Защита фильтров для предотвращения их блокирования (G)
- Тангенциальный вход для циклонирования (H)

ОПИСАНИЕ КОМПОНЕНТОВ (СТР. 69)

- A - Всасывающая головка
- B - Выключатель 
- B1 - Телеуправления переключатель (опция)
 ДВИГАТЕЛЯ
 ТЕЛЕУПРАВЛЕНИЯ
- C - **3 фильтра**
- D - Защелки для фиксации головки к баку.
- E - Бак
- F - Колеса
- G - **Защита фильтров**
- H - **Входное отверстие**
- I - Щелевая насадка
- L - Переходник
- M - Насадка для сбора пыли
- N - Труба
- O - Шланг
- P - Круглая щетка
- Q - Рукоять
- R - Труба с двойным изгибом
- S - Дополнительный разъем (опционально)
- T - Быстроразъемное соединение сжатого воздуха на входе
- U - Быстроразъемное соединение сжатого воздуха на выходе



ВНИМАНИЕ! Для сохранения максимальной эффективности вакуума следует чистить полиэфировый фильтр после каждого использования.

ЭЛЕКТРО-ПНЕВМАТИЧЕСКОЕ УСТРОЙСТВО ДИСТАНЦИОННОГО УПРАВЛЕНИЯ (ОПЦИЯ) - ОПИСАНИЕ ЭЛЕКТРИЧЕСКИХ ПНЕВМАТИЧЕСКИХ ЭЛЕМЕНТОВ УПРАВЛЕНИЯ

В - ГЛАВНЫЙ ВЫКЛЮЧАТЕЛЬ КРАСНОГО ЦВЕТА


Электропитание пылесоса.



ПОЛОЖЕНИЕ "0": пылесос выключен;

ПОЛОЖЕНИЕ "1": пылесос включен.

В1 - ВЫКЛЮЧАТЕЛЬ БЕЛОГО ЦВЕТА

Выбирает различные режимы работы.

ПОЛОЖЕНИЕ "1":  работают только двигатели с очисткой фильтров;

ПОЛОЖЕНИЕ "0":   работает электро-пневматическая система дистанционного управления в автоматическом режиме. Включение и выключение двигателей пылесоса происходит автоматически в зависимости от включения или выключения:

1 - электроприбора, подключенного в дополнительный разъем (W макс см. этикетку на дополнительном разъеме "S")

2 - пневматического прибора, подключенного к разъему сжатого воздуха (U) на пылесосе

Когда прибор выключается, примерно через 8 секунд выключается и двигатель пылесоса.

S - ДОПОЛНИТЕЛЬНЫЙ РАЗЪЕМ

Для подсоединения электроприбора.

Максимальная мощность (W), которую можно использовать, указана на этикетке на дверце самого разъема.



ВНИМАНИЕ! ДОПОЛНИТЕЛЬНЫЕ РАЗЪЕМ ВСЕГДА ПОД НАПРЯЖЕНИЕМ, КОГДА ШТЕПСЕЛЬ ПЫЛЕСОСА ВСТАВЛЕН В ЭЛЕКТРИЧЕСКУЮ РОЗЕТКУ

T - БЫСТРОРАЗЪЕМНОЕ СОЕДИНЕНИЕ СЖАТОГО ВОЗДУХА НА ВХОДЕ

Для подсоединения сжатого воздуха к системе.

U - БЫСТРОРАЗЪЕМНОЕ СОЕДИНЕНИЕ СЖАТОГО ВОЗДУХА НА ВЫХОДЕ

Для подсоединения пневматического прибора.

ВАЖНЫЕ ПРИМЕЧАНИЯ ПРИ ПОДСОЕДИНЕНИИ К ПЫЛЕСОСУ ЭЛЕКТРИЧЕСКИХ ИЛИ ПНЕВМАТИЧЕСКИХ ПРИБОРОВ



ВНИМАНИЕ! Изготовитель не несет ответственности за ущерб, нанесенный людям или предметам в результате неправильного или халатного использования системы ЭЛЕКТРО-ПНЕВМАТИЧЕСКОГО ДИСТАНЦИОННОГО УПРАВЛЕНИЯ.



ВНИМАНИЕ! ПЕРЕД ТЕМ КАК ПОДСОЕДИНИТЬ ЭЛЕКТРИЧЕСКИЕ ИЛИ ПНЕВМАТИЧЕСКИЕ ПРИБОРЫ К ПЫЛЕСОСУ, УБЕДИТЕСЬ, ЧТО ОНИ ВЫКЛЮЧЕНЫ.



ВНИМАНИЕ! При использовании электроприборов не превышать мощность, указанную на дополнительном разъеме питания пылесоса. Убедиться, что напряжение питающей сети электроприбора соответствует указанному на этикетке технических данных пылесоса. Несоблюдение данных правил может привести к пожару и нанесению ущерба пользователю, в том числе и со смертельным исходом. Пылесос должен обязательно быть подключен к розетке с контактом заземления.



ВНИМАНИЕ! ПЕРЕД ТЕМ КАК ПЕРЕВЕСТИ В ПОЛОЖЕНИЕ “0” КРАСНЫЙ ВЫКЛЮЧАТЕЛЬ (В), УБЕДИТЕСЬ, ЧТО ПРИБОР ВЫКЛЮЧЕН



ВНИМАНИЕ! При использовании пневматических приборов не превышать рабочее давление 150 PSI (10 атм) - Опасность разрывать трубопровода подачи.

По окончании работы отсоединить прибор от пылесоса.



ВНИМАНИЕ! Изменения в электрическом соединении пылесоса могут привести к нанесению серьезных травм или к смерти оператора, а также непоправимо испортить пылесос.

ВЕРСИЯ С ПРОВОДОМ БЕЗ ШТЕПСЕЛЯ: ДОПОЛНИТЕЛЬНО

Для увеличения мощности за счет дополнительной розетки.

Максимальная используемая мощность указана на этикетке, нанесенной на дверцу самой розетки.



ВНИМАНИЕ: Чтобы иметь возможность подключить прибор без штекера к электрической установке, сеть электропитания этой системы должна включать устройство, обеспечивающее полное всеполюсное отключение от сети в соответствии с правилами установки. Расстояние замыкания контактов данного устройства должно обеспечивать полное отключение в условиях категории перенапряжения III (см. IEC/EN 60335-1, параграфы 7.12.2 и 22.2)



ВНИМАНИЕ! ДОПОЛНИТЕЛЬНЫЕ РАЗЪЕМ ВСЕГДА ПОД НАПРЯЖЕНИЕМ, КОГДА ШТЕПСЕЛЬ ПЫЛЕСОСА ВСТАВЛЕН В ЭЛЕКТРИЧЕСКУЮ РОЗЕТКУ.

BREVETTATO
PATENTED

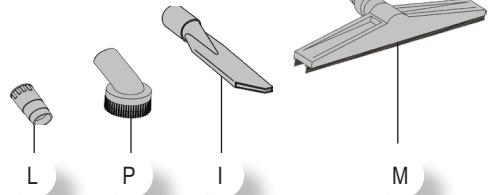
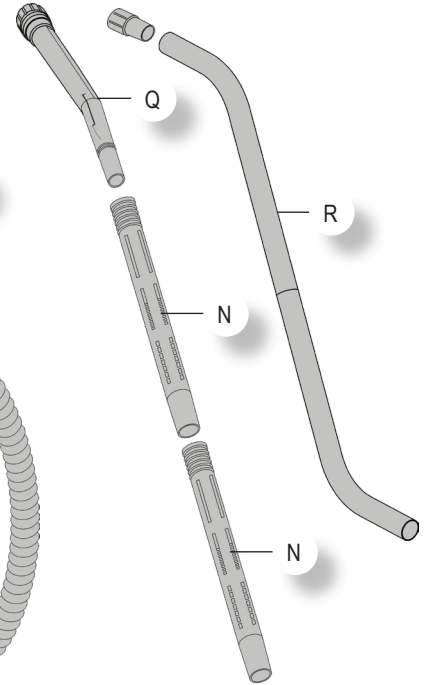
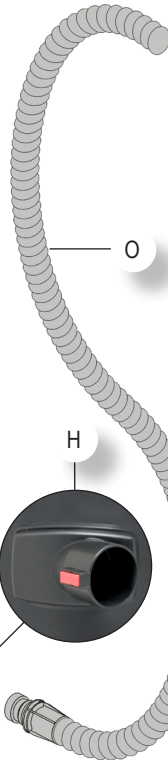
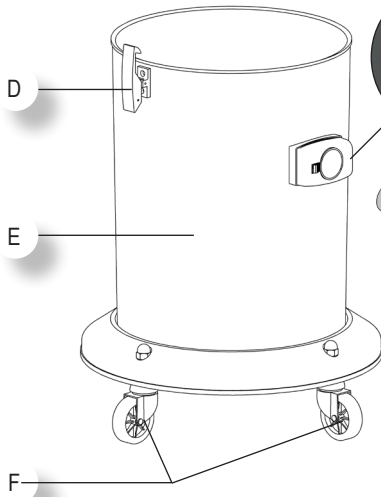
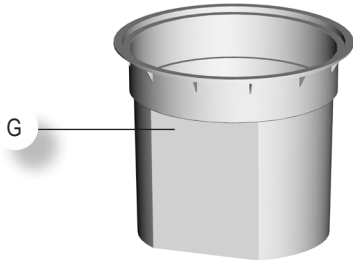
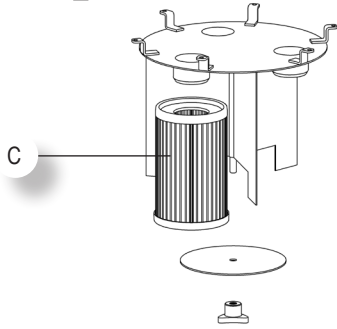
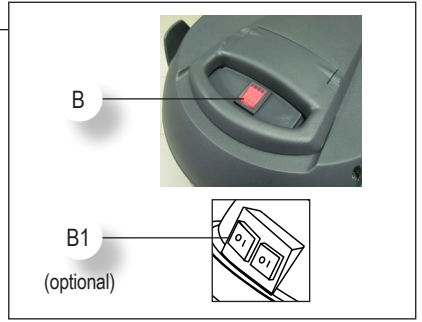


SOFFIA /
BLOWING

ASPIRA /
SUCKING

ASPIRA /
SUCKING

- N.B. I disegni riportati sono puramente indicativi
N.B. The drawings are for guidance only
N.B. Les dessins reporté sont purement indicatifs
ANM. Die oben aufgeführten Zeichnungen sind nur Indikativ
N.B. Los dibujos son de carácter orientativo
N.B. Tegningene over er indikative
Huom. Yläpuolella olevat kuvat ovat ainoastaan viiteellisiä.
Примечание: Приведенные на аппаратах рисунки носят ориентировочный характер





IP CLEANING S.r.l.
 Sede Legale - Registered Office
 Viale Treviso n°63 fraz. Summaga
 30026 Portogruaro (VE) ITALY

Sede produttiva - Production premises
 Via E.Fermi, 2
 26022 Castelverde (CR) ITALY

- | | | | |
|-----------|---------------------------------|------------|------------------------------------|
| I | DICHIARAZIONE CE DI CONFORMITA' | E | DECLARACIÓN CE DE CONFORMIDAD |
| GB | CE CONFORMITY DECLARATION | N | BEKREFTELSE OM OVERENSSTEMMELSE CE |
| F | DECLARATION DE CONFORMITE CE | FIN | VAATIMUKSEN MUKAISUUSVAKUUTUS CE |
| D | CE KONFORMITÄTSEKRLÄRUNG | RU | ДЕКЛАРАЦИЯ СООТВЕТСТВИИ ЕС |

**2006/42/CE (Machinery Directive)
 2014/30/UE (Electromagnetic compatibility EMC)
 2011/65/CE (Directive ROHS II)**

I - DICHIARIAMO SOTTO LA NOSTRA ESCLUSIVA RESPONSABILITÀ CHE IL PRODOTTO AL QUALE QUESTA DICHIARAZIONE SI RIFERISCE È CONFORME ALLE SEGUENTI NORME O AD ALTRI DOCUMENTI NORMATIVI:

E - BAJO NUESTRA EXCLUSIVA RESPONSABILIDAD, DECLARAMOS QUE EL PRODUCTO, AL QUE ESTA DECLARACION SE REFIERE, ES CONFORME CON LAS SIGUIENTES NORMAS U OTROS DOCUMENTOS NORMATIVOS:

GB - WE DECLARE ON OUR OWN RESPONSIBILITY THAT THE PRODUCT TO WHICH THIS DECLARATION REFERS IS IN ACCORDANCE WITH THE FOLLOWING RULES OR WITH OTHER DOCUMENTS CONTAINING OFFICIAL RULES:

N - VI FORSIKRER UNDER EGET ANSVAR AT FOLGENDE PRODUKT SOM OMFATTES AV DENNE BEKREFTELSEN ER I OVERENSSTEMMELSE MED VILKÅRENE I FOLGENDE DIREKTIV ELLER ANDRE LOVER:

F - NOUS DÉCLARONS SOUS NOTRE EXCLUSIVE RESPONSABILITÉ QUE LE PRODUIT AUQUEL CETTE DÉCLARATION SE RÉFÈRE EST CONFORME AUX NORMES SUIVANTES OU À D'AUTRES DOCUMENTS QUI CONTIENNENT NORMES OFFICIELLES:

FIN - VAKUUTAMME OMALLA VASTUULLAMME, ETTÄ TUOTE, JOTA TÄMÄ VAKUUTUS KOSKEE ON SEURAAVIEN STANDARDIEN TAI MUIDEN NORMATIIVISTEN ASIAKIRJOJEN:


D - AUF UNSERER ALLEINVERANTWORTUNG ERKLÄREN WIR, DASS DAS PRODUKT, WORAUF SICH DIESE ZUSTIMMUNGEN BEZIEHT, FOLGENDEN NORMEN ODER ANDEREN VORSCHRIFTEN GEMÄSS IST:

RU - МЫ ЗАЯВЛЯЕМ О НАШЕЙ ОТВЕТСТВЕННОСТИ, ЧТО ЗА КОТОРОЕ СЕ ОТНАСЯ ДЕКЛАРАЦИЯТА, Е В СЪОТВЕТСТВИЕ СЪС СЛЕДНИТЕ СТАНДАРТИ ИЛИ НОРМАТИВНИ ДОКУМЕНТИ:

**IEC 60335 - 1:2010 + A1:2013 + A2:2016 - EN 60335 - 1:2012 + AC:2014 + A11:2014+A13:2017
 IEC 60335 - 2 - 69:2016 - EN 60335-2-69:2012 - EN 62233: 2008
 CISPR 14-1:2016 - EN 55014-1:2017
 CISPR 14-2:2015 - EN 55014-2:2015
 IEC 61000-3-2:2018 - EN 61000-3-2:2019
 IEC 61000-3-3:2013 + A1:2017 - EN 61000-3-3:2013**

Person authorised to compile the technical file
 Persona autorizzata a compilare il fascicolo tecnico
IP Cleaning S.r.l.
 Via E.Fermi, 2 26022 Castelverde (Cremona) - ITALY

Legal Representative
 Rappresentante legale
dott. Pietro Annibaldi Corsano



Castelverde, 01/06/2021

