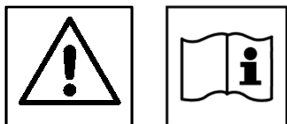


Planet Oil Trifase



Istruzioni originali
Original instructions





ATTENZIONE:

LEGGERE ATTENTAMENTE IL PRESENTE LIBRETTO DI ISTRUZIONI PRIMA DI ACCENDERE L'ASPIRATORE

TENERE LE ISTRUZIONI SEMPRE IN EVIDENZA PER UNA RAPIDA CONSULTAZIONE.

CONSERVARE CON CURA IL PRESENTE LIBRETTO DI ISTRUZIONI.

ATTENTION:

READ CAREFULLY THIS HANDBOOK OF INSTRUCTIONS BEFORE STARTING UP THE VACUUM CLEANER

KEEP THIS MANUAL OF INSTRUCTIONS ALWAYS ON HAND FOR A RAPID CONSULTATION

TAKE GOOD CARE OF THIS HANDBOOK

PLANET OIL TRIFASE

INTRODUZIONE

Spettabile Cliente, questo manuale descrive le funzioni del vostro aspiratore: prima di utilizzarlo è indispensabile leggere le istruzioni fornite nelle varie sezioni. Il produttore attinge ad una ventennale esperienza nella costruzione di aspiratori per gli usi più svariati e, da sempre, è attento all'ambiente ed ai sistemi di filtraggio della miscela dell'aria.

L'aspiratore è stato realizzato nel rispetto delle normative della direttiva macchine 2006/42 CE.

L'apparecchio riporta sull'etichetta dei dati tecnici il simbolo CE.



Questa simbologia verrà utilizzata per ricordare all'operatore di prestare la massima attenzione su operazioni che possono provocare lesioni, fino alla morte, all'operatore stesso oppure a persone o animali presenti nelle vicinanze.

Inoltre le operazioni richiamate da questa simbologia potrebbero causare danneggiamenti anche irreparabili all'aspiratore.

E' importante che l'aspiratore sia condotto da persone responsabili che ne mantengano un corretto utilizzo di funzionamento, manutenzione e riparazione.

Nel caso sorgessero problemi di funzionamento, consultare sempre il costruttore.

Prima di essere consegnato, per garantire il corretto funzionamento, l'aspiratore è collaudato in ogni sua parte secondo severe procedure interne e con una moderna strumentazione di collaudo elettrico tarata annualmente.

INTRODUCTION

Dear Customer, this handbook of instructions describes the functions of your vacuum cleaner: it is important to read the instructions given in the different sections before using the appliance. The producer has a 20-year experience in producing vacuum cleaners for a wide range of uses and it has always cared about the environment and the systems of filtering the air mixture.

The vacuum cleaner is built in compliance with the Machinery Directive 2006/42/EC. This appliance reports the CE symbol on the label of technical data.



This symbol will be used to remind the operator to pay attention to operations that may cause lesions, including death, to the operator or to other people or animals nearby.

Furthermore, the operations indicated by these symbols may cause damages, even irreparable ones, to the suction device.

It is important that the vacuum cleaner is used by responsible people who can guarantee for its correct use, maintenance and fixing.

In case of problems, always contact the manufacturer.

In order to guarantee the right functioning, the vacuum cleaner is fully tested according to strict internal procedures and with modern yearly calibrated electrical tests, before the delivery.

I COLLAUDI EFFETTUATI RIGUARDANO

- Funzionalità delle parti di scorrimento meccaniche
- Estetica generale
- Sicurezza elettrica
- Prestazioni di aspirazione

In particolare il collaudo di sicurezza elettrica viene eseguito secondo le normative sulla direttiva macchine citata e riguarda:

- Prova del conduttore di terra (verifica l'efficienza della messa a terra dell'aspiratore)
- Prova di resistenza di isolamento (verifica il valore di isolamento tra i conduttori attivi e la terra)
- Prova rigidità dielettrica (verifica il valore di isolamento tra i conduttori attivi e la terra)
- Prova di corrente di dispersione (verifica che il valore di corrente dispersa dall'apparecchio non sia superiore ai limiti normativi)
- Prova di corrente assorbita (verifica il corretto valore di assorbimento che l'aspiratore deve avere con una tolleranza di $\pm 10\%$ rispetto al valore nominale)
- Prova di potenza assorbita (verifica il corretto valore di potenza che l'aspiratore deve avere con una tolleranza di $\pm 10\%$ rispetto al valore nominale)
- Prova di depressione (verifica il corretto valore di depressione che l'aspiratore deve avere con una tolleranza di $\pm 15\%$ rispetto al valore nominale)
- Prova di portata d'aria (verifica il corretto valore di portata d'aria che l'aspiratore deve avere con una tolleranza di $\pm 15\%$ rispetto al valore nominale)

Al termine di queste prove, copia del certificato di collaudo con riportati tutti i dati riscontrati, i rispettivi limiti normativi nonché i dati di identificazione dell'operatore e la data, viene allegata all'aspiratore.

TEST CARRIED OUT CONCERN

- Functionality of the mechanical sliding parts
- General appearance
- Electric safety
- Suction performances

The electric safety test, particularly, is carried out according to the rules on the above mentioned CE Machine Directive and it concerns:

- Test of the ground wire (it checks the grounding efficiency of the vacuum cleaner)
- Test of insulation resistance (it checks the insulation value between active conductors and the ground)
- Test of dielectric strength (it checks the insulation value between active conductors and the ground)
- Test of leakage current (it checks that the value of current leaked from the equipment is not above the standard limits)
- Test of absorbed current (it checks the correct value of absorption that the vacuum cleaner has with a tolerance of $\pm 10\%$ compared to the nominal value of the project)
- Test of absorbed power (it checks the correct value of power that the vacuum cleaner has with a tolerance of $\pm 10\%$ compared to the nominal value of the project)
- Test of depression (it checks the correct value of depression that the vacuum cleaner has with a tolerance of $\pm 15\%$ compared to the nominal value of the project)
- Test of airflow (it checks the correct value of airflow that the vacuum cleaner has with a tolerance of $\pm 15\%$ compared to the nominal value of the project)

At the end of these test a copy of the test certification is enclosed to the machine, reporting all test data, their normative limits, identifying data of the operator and the date of the test.

La finalità del presente manuale di istruzioni è quella di far conoscere all'operatore le principali funzionalità dell'aspiratore in modo da poter operare sempre nella massima sicurezza.

E' responsabilità dell'acquirente accertarsi che l'aspiratore venga utilizzato da persone che abbiano preso visione del presente manuale.

L'acquirente non è autorizzato in nessun modo a modificare o manomettere l'aspiratore, pena l'invalidazione della garanzia e l'esonero da ogni responsabilità, sugli eventuali danni a cose o persone, della ditta costruttrice.

In caso di smarrimento o danneggiamento del libretto di istruzioni, si prega di contattare il costruttore.

In caso di vendita dell'aspiratore, si prega di consegnare il presente libretto di istruzioni al futuro proprietario o segnalare gli estremi del costruttore.

Questo aspiratore è adatto per l'uso collettivo, per esempio: fabbriche, officine, ecc.

These instructions describe all functions, in order to work in a completely safe situation.

The owner is responsible of the fact that the vacuum cleaner should be used by personnel who have read these instructions before starting to work.

The owner is not allowed to modify, tamper and use the vacuum cleaner for purposes different from those described in this handbook, otherwise the warranty is no longer effective and it exonerate the manufacturer from every responsibility for possible damages to people or things.

If you lose this handbook, please contact us and request a new one.

If you sale the vacuum cleaner please attach this handbook of instructions to the machine, or inform the buyer about the manufacturing company.

This machine is suitable for collective use, for example in hotels, schools, factories, shops, offices and houses.

L'aspiratore in vostro possesso è stato progettato per aspirare e separare i liquidi dai detriti solidi (tipicamente olio, emulsioni per lavorazioni meccaniche da trucioli e sfridi metallici).

Presenta tre diversi livelli di filtrazione che verranno successivamente descritti nelle pagine di questo manuale:

- Un'unità filtrante per la filtrazione dell'aria;
- Un secchio crivello per la raccolta dei detriti più grandi;
- Un filtro in nylon per i detriti più piccoli.



IMPIEGHI NON CONSENTITI E TASSATIVAMENTE VIETATI

- ATTENZIONE: Non aspirare polvere. Questo aspiratore è pensato per aspirare e separare i liquidi dai detriti solidi (trucioli o sfridi), pertanto non è possibile aspirare polvere.

- Non aspirare sostanze infiammabili (p.es. benzine, diluenti acidi, ecc.)
- Non aspirare sostanze esplosive
- Non aspirare sostanze che mescolandosi con l'aria possano dare origine ad esplosioni.
- Non aspirare in ambienti con presenza di vapori di benzine, diluenti o gas esplosivi, aerosol di prodotti chimici tossici.
- Non aspirare corpi incandescenti (p.es. tizzoni ardenti o mozziconi di sigarette ancora accesi).
- Non aspirare sostanze tossiche (p.es. toner di fotocopiatrice, amianto, ecc.)
- Non aprire il serbatoio di raccolta con l'aspiratore in funzione
- Non manomettere la valvola rompivuoto (vedi pagina 19), è un dispositivo di sicurezza che garantisce un flusso d'aria continuo alla turbina.
- Non manomettere la valvola di massima pressione (vedi pagina 19), è un dispositivo di sicurezza che limita la pressione in fase di svuotamento del fusto.
- Non manomettere la valvola di aspirazione liquidi (vedi pagina 20), è un dispositivo di sicurezza che impedisce la fuoriuscita di liquidi dal bocchettone.

Your vacuum cleaner has been designed to separate liquids from solid scraps and debris (usually oil, emulsions produced by refinishing processes from shavings or leftover curls).

The appliance has three levels of filtration, that will be discussed later in this manual pages:

- A filtering unit that filters the air;
- A bucket sieve that collects bigger scraps;
- A cloth filter (nylon) for smaller debris.



IT IS NOT ALLOWED AND STRICTLY FORBIDDEN TO

- WARNING: Don't suck up dust. This appliance is designed to suck up and separate liquids from solid scraps and debris (shavings or leftover curls). Never suck up dust.

- Do not suck up inflammable substances (e.g. fuels, solvents, acids etc.)
- Don't suck up any kind of explosive material.
- Do not suck up substances that, in contact with the air, may cause explosions.
- Do not suck up in presence of oil vapours or other explosive gases, aerosol, chemical and toxic products.
- Don't suck up incandescent bodies (e.g. cigarette butts, firebrands).
- Don't suck up toxic or harmful substances (toners, asbestos' dusts).
- Do not open the tank while the vacuum cleaner is working.
- Don't tamper with the vacuum breaker (see page 19); it's a safety device that grant a continuous airflow to the turbine.
- Don't tamper with the maximum pressure valve (see page 19); it's a safety device that limits the pressure while emptying the dirt container tank.
- Don't tamper with liquid valve (see page 20); it's a safety device that prevent liquids leakage from the inlet.

PLANET OIL TRIFASE

IN CASO SORGESSERO DEI DUBBI SUL TIPO DI MATERIALE DA ASPIRARE, SI PREGA DI CONTATTARE IL DISTRIBUTORE O IL COSTRUTTORE.

IF YOU HAVE ANY DOUBT ABOUT THE KIND OF DIRT YOU NEED TO VACUUM, PLEASE CONTACT THE SELLING OR MANUFACTURING COMPANY.



NORME GENERALI **PRESCRIZIONI DI SICUREZZA**

INDICAZIONI DA OSSERVARE
SCRUPOLOSAMENTE

- Leggere il presente manuale di istruzione prima di procedere all'utilizzo dell'aspiratore.
- Verificare che l'impianto elettrico a cui è collegata sia idoneo ed efficiente.
- Verificare che la tensione di rete presente nella presa di alimentazione corrisponda a quella riportata sull'etichetta di targa.
- Verificare che tutti i dispositivi di sicurezza siano efficienti.
- Verificare che l'aspiratore non abbia subito urti o danneggiamenti, in caso di dubbio staccare la spina dalla presa di alimentazione ed avvertire il responsabile.
- Non avviare in caso di avaria vera o presunta
- Prima di essere utilizzato l'apparecchio deve essere montato correttamente in ogni sua parte. Verificare che gli elementi filtranti previsti siano correttamente montati ed efficienti.
- Prima dell'uso gli operatori devono essere informati, istruiti e addestrati relativamente all'uso dell'apparecchio e alle sostanze per cui esso deve essere usato, incluso il metodo sicuro di rimozione ed eliminazione del materiale raccolto.
- Accertarsi che il personale atto ad operare sull'aspiratore abbia letto il presente manuale di istruzioni.



GENERAL RULES **SAFETY CONDITIONS**

INDICATIONS TO BE STRICTLY ADHERED
TO

- Please read this manual before turning on the vacuum cleaner.
- Check that the electrical system to which the machine is connected is suitable and efficient.
- Check that the line voltage corresponds with that reported on the label on the vacuum cleaner.
- Check that all safety devices are present and correctly working.
- Check that the vacuum cleaner has not been damaged, in case of doubt disconnect the plug from the socket and inform the responsible.
- Do not start the vacuum cleaner in case of true or presumed failure.
- Every part of the appliance must be correctly assembled before using it. Verify, furthermore, that the filtering elements have been correctly and efficiently assembled.
- Before use the operators must be informed, instructed and trained to use the device and the substances for which it must be used, including the safe method of removal and elimination of the collected material.
- Check that the people who are authorized to work on the vacuum cleaner have read this instructions manual.

- Prima di qualsiasi operazione predisporre tutte le opportune misure per la propria sicurezza, degli altri e dell'ambiente circostante (fare riferimento alle procedure interne di sicurezza al luogo di lavoro).

- Questo apparecchio non è inteso per uso di bambini, di persone con ridotte capacità fisiche, sensoriali o mentali, senza esperienza e conoscenza, a meno che abbiano ricevute istruzioni relativamente all'uso dell'apparecchio e siano controllati da una persona responsabile per la loro sicurezza.

- I bambini dovrebbero essere controllati in modo che non giochino con l'apparecchio.

- Ogni utilizzo diverso da quelli indicati sul presente manuale può costituire un pericolo, pertanto deve essere evitato.

- **ATTENZIONE:** questo apparecchio deve essere immagazzinato tenendo conto del suo peso su un piano stabile sicuro e non inclinato, solo in ambienti chiusi e privi di umidità.

- **ATTENZIONE:** questo apparecchio non può essere usato o immagazzinato all'aperto in condizioni di umidità.

- Non dirigere il tubo di aspirazione verso persone o animali.

- **ATTENZIONE:** L'apparecchio non è idoneo ad ambienti protetti contro le scariche elettrostatiche.

- **ATTENZIONE:** usare soltanto accessori originali. L'uso di altre spazzole può compromettere la sicurezza e far decadere la garanzia.



- **ATTENZIONE:** togliere sempre la spina dalla presa di corrente prima di effettuare qualsiasi tipo di intervento sull'apparecchio o quando questo rimane incustodito o alla portata di bambini o di persone non coscienti dei propri atti.

- Before any operation prepare all the appropriate measures for your own safety, for the safety of others and of the surrounding environment (refer to the safety procedures in the work place).

- This vacuum cannot be used by children, by people with reduced physical, sensorial or mental capacities or without any experience and knowledge, unless they did not receive instructions relative to the use of the appliance and are controlled by a person responsible for their safety.

- Children should be controlled so that they don't play with the vacuum cleaner.

- Any different use from that indicated in this manual could constitute a danger, therefore, it must be avoided.

- **WARNING:** This appliance must be stored, taking its weight into consideration on a solid steady safe and not sloping plane, indoor and in a moisture free environments.

- **WARNING:** this appliance cannot be used and stored in the open air or under damp conditions.

- Don't ever point the suction toward people or animals.

- **WARNING:** the appliance is not suitable for areas protected against electrostatic discharges.

- **WARNING:** use only the original accessories or those specified in the instruction manual. Using other brushes could make warranty no more effective.



- **WARNING:** always remove the plug from the socket before performing any operation especially when the appliance is unsupervised or in presence of children.

PLANET OIL TRIFASE



- **ATTENZIONE:** Questo apparecchio non è adatto a raccogliere polvere pericolosa. Non aspirare sostanze/ miscele incandescenti, infiammabili, esplosive, tossiche. La temperatura massima ammessa di utilizzo è (40°C / 104°F).

- L'apparecchio deve essere utilizzato, montato, riparato e trasportato su un piano stabile e sicuro non inclinato.

- Accertarsi che il valore di tensione indicato sulla turbina o sulla targa corrisponda a quello di energia cui si intende collegare l'apparecchio.

- Non aprire il serbatoio di raccolta con l'aspiratore in funzione.

- Non superare il livello di riempimento del serbatoio di raccolta residui.

- **ATTENZIONE:** non aspirare sostanze infiammabili (es. cenere del camino), esplosive, tossiche o pericolose per la salute.

- Non aspirare materiali che possono danneggiare gli elementi filtranti (es. pezzi di vetro, tizzoni ardenti, mozziconi di sigarette, ecc).

- Non immergere l'apparecchio in acqua per la pulizia, né lavarlo con getti d'acqua.

- Evitare di far funzionare l'aspiratore in ambienti con temperature minori di -10°C e superiori a 40°C con umidità massima del 70%.

- Proteggere l'aspiratore dalla pioggia.

- Controllare regolarmente il cavo di alimentazione alla ricerca di danni, quali screpolature o invecchiamento sostituire il cavo prima di usarlo ulteriormente.

- Se il cavo di alimentazione è danneggiato, esso deve essere sostituito dal costruttore o dal servizio di assistenza tecnica o comunque da una persona con qualifica simile, in modo da prevenire ogni rischio.

- Utilizzando prolunghe elettriche, assicurarsi che queste abbiano almeno la stessa sezione del cavo di alimentazione (non inferiore) e che non entrino in contatto con liquidi o superfici conduttive.



- **WARNING:** This appliance is not suitable for collecting dangerous dust. Do not pick up toxic, explosive, flammable or incandescent substances. The maximum temperature allowed is (40°C / 104°F).

- The appliance must be used, installed, repaired and handled on a steady, safe and not sloping plane.

- Verify that the values of the line voltage indicated on the turbine or on the plaque correspond to those to which you intend connect the appliance.

- Don't open the tank while the vacuum is working.

- Don't exceed the maximum level of the liquid container tank.

- **WARNING:** don't suck up flammable (like ashes), explosive or toxic materials.

- Do not aspire materials that could damage the filtering elements (such as glass, metal, firebrands, cigarette ends etc.).

- Do not immerse the appliance into water neither use water jets to clean it.

- Do not use the vacuum cleaner in areas with temperatures lower than -10°C and bigger than 40°C with maximum humidity 70%.

- Protect the vacuum cleaner from the rain.

- Regularly control the power cable looking for damages, cracks or aging (crazing). If necessary replace the cable before using it.

- If the power cable is damaged, this must be replaced by the developer, by technical service assistance or by someone with a similar qualification, just to prevent any risk.

- When using extension cords, make sure that these are compatible with the power cable (bigger or equal cross section) and that they are not in contact with liquids or conductive surfaces.

- Utilizzare capi antinfortunistici, non avvicinarsi all'aspiratore nella zona della bocca di aspirazione con capi slacciati, rotti o altro che potrebbero essere violentemente risucchiati.
- In caso di operazioni di manutenzione o pulizia, che devono essere sempre eseguite da personale autorizzato con aspiratore fermo avente spina disinserita dalla presa di rete elettrica, si deve sempre operare secondo i regolamenti interni di sicurezza del luogo di lavoro.
- Per le normali operazioni di pulizia evitare di utilizzare solventi o benzine, ma utilizzare detergenti reperibili in commercio.
- L'aspiratore non necessita di nessun tipo di lubrificazione.
- Non utilizzare aria compressa per la pulizia dell'aspiratore. In caso di assoluto bisogno, proteggersi con occhiali di sicurezza e rispettare le regole di sicurezza del luogo di lavoro, evitare di dirigere l'aria compressa su particolari delicati come etichetta, gomme di tenuta ecc., comunque utilizzare l'aria compressa con una pressione non superiore a 3 bar.
- Per movimentare l'aspiratore servirsi delle apposite maniglie.
- Non tirare mai dal cavo di alimentazione né dal tubo di aspirazione.

- **ATTENZIONE:** in caso di fuga di schiuma o liquido spegnere il motore.
- Non aspirare acqua da recipienti, lavandini, vasche, ecc.
- Non aspirare detergenti aggressivi poiché potrebbero danneggiare l'apparecchio
- **ATTENZIONE:** Il galleggiante ha la funzione di arrestare l'aspirazione quando il fusto è pieno di liquido o in caso di ribaltamento; procedere regolarmente alla sua pulizia controllando anche che non presenti danneggiamenti e sostituirlo se necessario.
- **ATTENZIONE:** In caso di intervento del galleggiante spegnere la macchina o svuotare il fusto (vedi procedura pag. 26).

- Use personal protection equipment, do not get close the suction intake of the vacuum cleaner wearing clothing that are loose, torn or anything that could be violently sucked up.
- In case of maintenance or cleaning operations, which must always be done by authorized staff with the vacuum cleaner off and the socket removed from the plug, always operate in accordance with the internal safety regulations on the place of work.
- For normal cleaning operations don't use solvents or fuels, but use soaps that are available on the market.
- The vacuum cleaner does not require any type of lubrication.
- Do not use compressed air to clean the vacuum cleaner. If this is absolutely necessary use safety glasses and respect safety regulations on the work place. Avoid blowing compressed air on delicate areas such as labels, gaskets etc., and never use compressed air at a pressure exceeding 3 bar.
- Use the appropriate handles to move the vacuum cleaner.
- Never pull the power cable or suction hose.

- **WARNING:** in case of foam or liquid leakage switch off immediately.
- Do not vacuum water from containers, sinks, basins, etc.
- Do not vacuum corrosive soaps because they could damage the machine.
- **WARNING:** The floater has the function to stop the vacuuming when the tank is full of fluids or in case of overturning; carry out routine cleaning checking that it has no damage and change it if it's necessary
- **WARNING:** If case of action of the floater, turn off the appliance or empty the tank (see procedure page 26).

PLANET OIL TRIFASE



- ATTENZIONE: è vietata qualsiasi modifica all'apparecchio. La manomissione può provocare incendi, danni anche mortali all'utilizzatore oltre al decadimento della garanzia.

- Manutenzioni e riparazioni devono essere effettuate sempre da personale specializzato; le parti che eventualmente si guastassero vanno sostituite solo con ricambi originali.

- Il fabbricante declina ogni responsabilità per danni causati a persone o cose in seguito al mancato rispetto di queste istruzioni o se l'apparecchio viene usato in modo irragionevole.



NON E' PERMESSO ALL'UTENTE NESSUN INTERVENTO SULLA PARTE ELETTRICA DELLA CENTRALE ASPIRANTE - PERICOLO DI MORTE

DISPOSITIVI DI SICUREZZA

L'aspiratore è stato realizzato secondo le norme vigenti di sicurezza per l'operatore.

Ogni componente metallico è collegato a terra in modo da eliminare folgorazioni o scariche elettrostatiche e con il tuboflex idoneo, si protegge l'operatore anche nel tratto che va dall'aspiratore alla zona di utilizzo.

Prima di ogni messa in funzione dell'aspiratore si deve controllare che non abbia subito urti o danneggiamenti tali da pregiudicare la sua sicurezza d'uso.

In caso di dubbio staccare la spina dalla presa di alimentazione ed avvertire il responsabile.



- WARNING: It is forbidden to do any kind of change on the appliance. Tampering could cause fires and damages even lethal to the user and the forfeiture of the guarantee.

- Specialized personnel must always carry out maintenance and repairs; any damaged part must be replaced with original spare parts.

- The manufacturer declines any responsibility for damages caused to people or things due to non-compliance of these instructions or if the appliance is not properly used.



IT IS STRICTLY FORBIDDEN TO USERS ANY MAINTENANCE WORK ON CENTRAL VAC UNIT ELECTRICAL PART – DANGER OF DEATH.

SAFETY DEVICES

This vacuum cleaner has been designed according to the laws in force on operator's safety.

Each metallic component is grounded to eliminate electrocutions or electrostatic discharges and the flexible hose protects the operator even in the area between the vacuum cleaner and the working area.

Before any session of work of the vacuum you must check its integrity, so you can work in a completely safe situation.

In case of doubt disconnect the plug from the socket and inform the responsible person.

DATI COSTRUTTIVI

Dati di identificazione

L'aspiratore è dotato di una targa riportante i dati costruttivi che è necessario indicare ogni qualvolta desideriate informazioni, assistenza tecnica o pezzi di ricambio.

I dati tecnici riportati sulla targa sono:

- Costruttore
- Anno di costruzione
- Modello dell'aspiratore
- Numero di matricola
- Tensione e frequenza di alimentazione
- Potenza nominale installata
- Potenza massima installata
- Simbolo di macchina costruita secondo la direttiva 2006/42 CE
- Simbolo RAEE

Dimensioni dell'imballo e peso

MANUFACTURING DATA

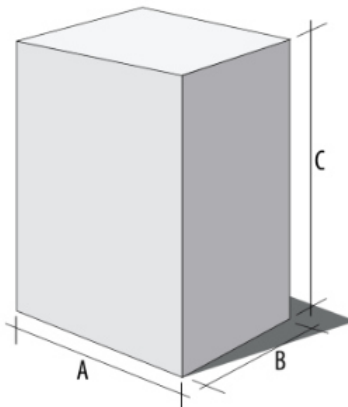
Identifying data

The vacuum cleaner is provided with a label reporting the manufacturing data which must be reminded any time you need information, technical assistance or spare parts.

Technical data reported on the label are the following:

- Manufacturing company
- Date of construction
- Vacuum cleaner model
- Serial number
- Supply voltage and power frequency
- Installed nominal power
- Installed maximum power
- CE symbol of machine manufactured according the EC/2006/42 directive
- WEEE symbol

Weight and size



Peso / Weight	107 kg
A	920 mm
B	670 mm
C	2000 mm

EC DECLARATION OF CONFORMITY
DICHIARAZIONE DI CONFORMITÀ CE
2006/42/CE - 2014/30/UE - 2011/65/CE

We:

Noi:

IP CLEANING SPA
via E.Fermi,2
CASTELVERDE (CR) - ITALY

**declare under our responsibility that the product
dichiariamo sotto la nostra responsabilità che il prodotto**

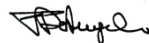
**to which this declaration relates is in conformity with the following standards or other normative document(s):
al quale questa dichiarazione si riferisce, è conforme alle seguenti norme:**

- IEC 60335 - 1:2010+A1:2013
- IEC 60335 - 2 - 69:2012
- IEC 62233: 2008
- EN 55014 - 1:2006+A1:2009+A2:2011
- EN 55014 - 2:1997+A1:2001+A2:2008
- EN 61000 - 3 - 2: 2014
- EN 61000 - 3 - 3: 2013

**following the provisions of the Directives: 2006/42/EC (Machinery directive) – 2014/30/UE (Electromagnetic compatibility EMC) - 2011/65/EC (Directive RoHS II)
in base a quanto previsto dalle Direttive: 2006/42/CE (Direttiva macchine) - 2014/30/UE (Compatibilità elettromagnetica EMC) - 2011/65/CE (Direttiva RoHS II)**

Person authorised to compile the technical file
Persona autorizzata a compilare il fascicolo tecnico
IP CLEANING S.p.a.
Via E.Fermi, 2 26022 CASTELVERDE
CREMONA - ITALY

Legal Representative
Rappresentante Legale
Federico De Angelis



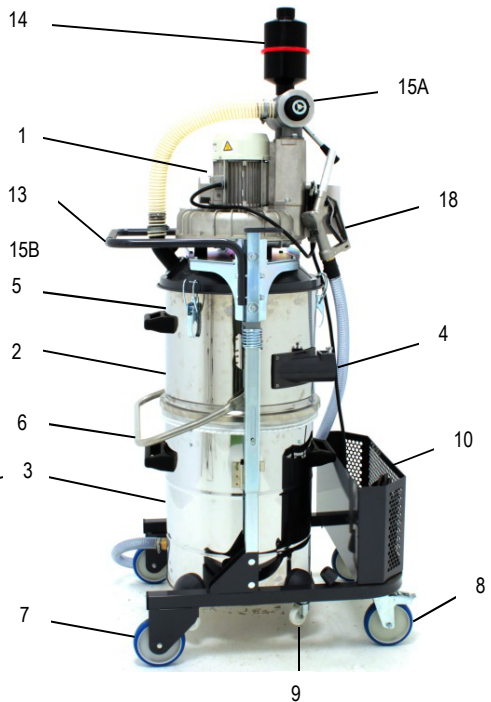
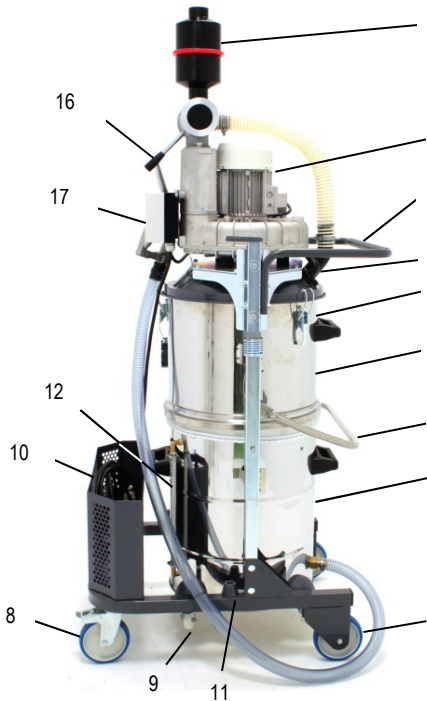
**ATTENZIONE - La dichiarazione perde la sua validità nel caso si effettuino modifiche alla macchina.
WARNING - This declaration is invalid if you modify the machine.**

Castelverde 01/06/2016

PLANET OIL TRIFASE

COMPONENTI PRINCIPALI

MAIN COMPONENTS



- 1 - Turbina
- 2 - Fusto superiore / unità filtrante
- 3 - Fusto di raccolta
- 4 - Bocchettone tangenziale Ø60 mm con OR di tenuta
- 5 - Ganci
- 6 - Leva di sgancio del fusto di raccolta
- 7 - Ruote antiscivolo fisse
- 8 - Ruote antiscivolo pivotanti dotate di freno
- 9 - Ruote pivotanti del fusto di raccolta
- 10 - Cestello porta-accessori
- 11 - Porta-accessori
- 12 - Indicatore visivo livello olio
- 13 - Maniglione per movimentare la macchina
- 14 - Silenziatore
- 15A - Valvola rompivuoto
- 15B - Valvola di massima pressione
- 16 - Leva aspirazione/scarico
- 17 - Interruttore
- 18 - Pistola

- 1 - Turbine
- 2 - Upper tank / filtering unit
- 3 - Dirt container tank
- 4 - Tangential inlet Ø 60 mm with sealing OR
- 5 - Hooks
- 6 - Tank releasing lever
- 7 - Anti-slip fixed wheels
- 8 - Anti-slip castor wheels with brake
- 9 - Tank castor wheels
- 10 - Accessories holder basket
- 11 - Accessories holder
- 12 - Sight flow indicator (shows level of oil inside the tank)
- 13 - Handle
- 14 - Muffler
- 15A - Vacuum breaker
- 15B - Maximum pressure valve
- 16 - Vacuum/drain lever
- 17 - Switch
- 18 - Gun

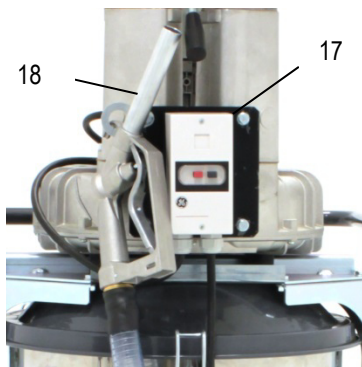
PLANET OIL TRIFASE



19 - Unità filtrante
20 - Cono convogliatore



19 - Filtering unit
20 - Conveyor cone



17 - Interruttore
18 - Pistola
12 - Indicatore visivo livello olio
21 - Filtro in nylon 500 μm



17 - Switch
18 - Gun
12 - Sight flow indicator
21 - Nylon filter 500 μm



22 - Secchio crivello
23 - Galleggiante

22 - Bucket sieve
23 - Floater

COMANDI E STRUMENTI INDICATORI

Interruttore

La macchina è equipaggiata con un interruttore -17- con sensore magnetotermico.

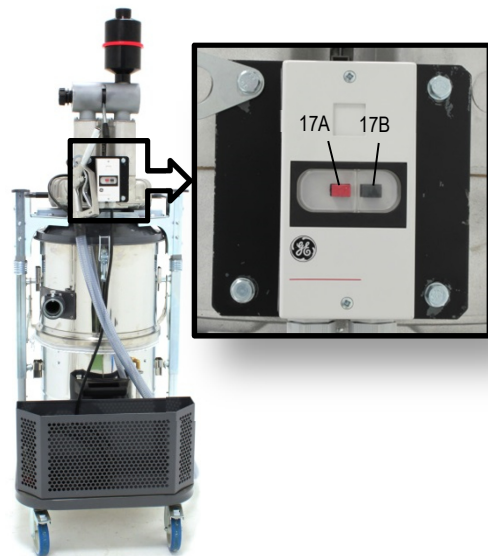
Premendo il pulsante nero (17B) la macchina si accende, con il pulsante rosso (17A) la macchina si spegne.



Attenzione! Questo aspiratore è dotato di un dispositivo magneto-termico a riarmo manuale, che protegge il motore da possibili surriscaldamenti o funzionamenti anomali.

Per nessun motivo il dispositivo termico deve essere eliminato o cortocircuitato.

Modifiche al collegamento elettrico dell'aspiratore possono provocare gravi danni fino alla morte dell'operatore e danni irreparabili all'aspiratore.



Indicatore visivo livello olio

- Indicatore visivo livello -12- sul fusto di raccolta dello sporco. Quando il livello del liquido all'interno del fusto di raccolta raggiunge la parte alta dell'indicatore visivo è necessario spegnere l'aspiratore e provvedere allo svuotamento.

CONTROLS AND INDICATORS

Switch

The appliance is equipped with a switch -17- with a magneto-thermal sensor.

Pushing the black button (17B) the appliance turns on, pushing the red one (17A) the machine turns off.

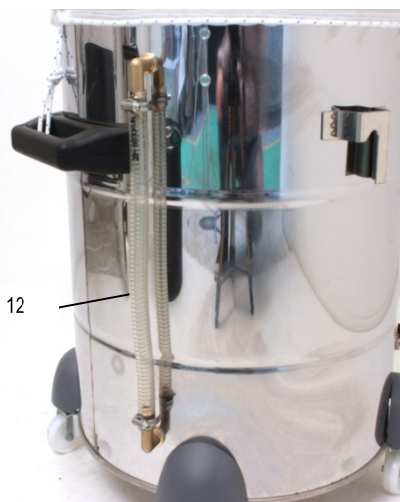


Warning! This vacuum cleaner is provided with a thermal device that protects the main parts from overheating or unexpected operations.

Never remove the thermal device.

Never short out the thermal device.

Changing the electrical connections of the vacuum cleaner may cause serious injuries, even death, to the user and irreparable damages to the vacuum cleaner.



Sight flow indicator

- Sight flow indicator -12-. When the level of oil inside the dirt container tank reaches the upper part of the indicator, it is necessary to turn off the machine and empty the tank.

PLANET OIL TRIFASE

Leva di aspirazione/scarico

Questa leva permette di passare dalla modalità “aspirazione” (leva abbassata, figura 16A) alla modalità “scarico” (leva alzata, figura 16B) e vice-versa. Nella modalità “aspirazione” è possibile usare la macchina come un normale aspiratore. Nella modalità “scarico” invece tramite la pistola -16- è possibile svuotare il fusto di raccolta.

E' possibile alzare o abbassare la leva anche quando il motore è in funzione.

E' consigliabile non lavorare mai con la leva in posizione intermedia, o la macchina non lavorerà al massimo delle sue prestazioni.

Vacuum/drain lever

This lever allow to change from “vacuum” mode (lever down, figure 16A) to “drain” mode (lever up, figure 16B), and vice-versa. While working on “vacuum” mode you can use the appliance as a normal vacuum cleaner. While working on “drain” mode, you can empty the dirt container tank through the gun -16-.

You can lower or lift the lever even if the motor is on.

It is advisable to work while the lever is up or down (not halfway), or the appliance will not work at the top of its performances.

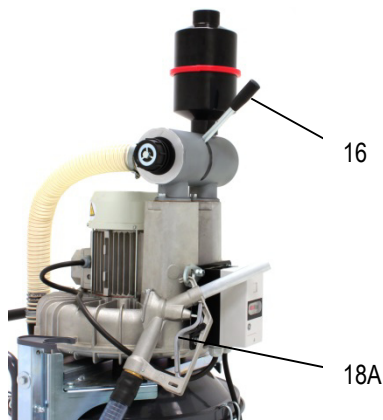


Pistola

La pistola serve per svuotare il fusto dai liquidi. Per fare questa operazione alzare la leva di aspirazione/scarico -16- anche senza spegnere la macchina, prendere la pistola, dirigerla verso un contenitore adatto, premere la leva della pistola -18A-. Il liquido uscirà solamente quando verrà premuta la leva della pistola.

Gun

You can use this gun to empty the dirt container tank from liquids. You have to lift the vacuum/drain lever -16- (it's not necessary turning off the machine while doing that), take the gun, aim it at a suitable container and pull the gun lever -18A-. The gun will work only when acting on the gun lever.



DESCRIZIONE DISPOSITIVI DI SICUREZZA



ATTENZIONE! I dispositivi di sicurezza sono regolati in fase di collaudo e non vanno assolutamente manomessi. La manomissione può provocare gravi danni fino alla morte dell'operatore e danni irreparabili all'aspiratore.

Valvola rompivuoto

La valvola rompivuoto -15A- evita il sovraccarico del motore e garantisce in ogni caso un flusso d'aria costante alla turbina. Impedisce inoltre la formazione di forti depressioni all'interno dei tubi e dei serbatoi.

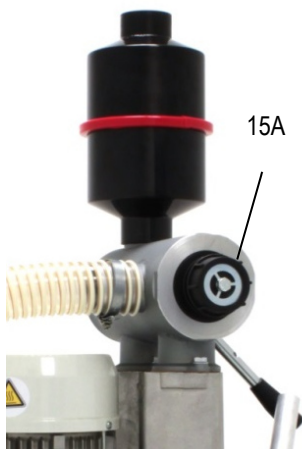
SAFETY DEVICES DESCRIPTION

WARNING! Safety devices are set during testing stages done by the manufacturer. Don't tamper with safety devices.

Tampering could cause serious injuries even the death of the user and serious damages of the machine.

Vacuum breaker

Vacuum breaker -15A- prevents the motor from an overload and ensures a steady airflow to the turbine. Furthermore avoid high depressions inside hoses and tanks.



Valvola di massima pressione

La valvola di massima pressione -15B- limita la pressione in fase di svuotamento del fusto.

Maximum pressure valve

Maximum pressure valve -15B- limits the pressure while emptying the dirt container tank.



PLANET OIL TRIFASE

Valvola di aspirazione liquidi

Questo dispositivo è posto all'interno dell'unità filtrante -2-. Per vederlo è necessario rimuovere il filtro -19- (vedi pagina 16) e capovolgere l'unità filtrante. E' un dispositivo che permette il passaggio solo "in entrata" dei liquidi dal bocchettone.

E' necessario controllare la tenuta della valvola periodicamente, verificando che in modalità scarico non esca aria dal bocchettone, ed eventualmente rimuovere tutti i detriti che ne impediscono il corretto funzionamento.

Liquid valve

This device is placed inside filtering unit -2-. To see it you must remove the filter -19- (see page 16) and turn upside down the filtering unit. It's a device that allows liquids to flow "one way".

It's necessary to periodically check valve seals, checking that in "drain mode" air doesn't come out from the inlet, and remove every debris that obstruct the valve, if need be.



L'aspiratore è stato realizzato secondo le norme vigenti di sicurezza per l'operatore.

Ogni componente metallico è collegato a terra in modo da eliminare folgorazioni o scariche elettrostatiche e con il tuboflex idoneo, si protegge l'operatore anche nel tratto che va dall'aspiratore alla zona di utilizzo.

Prima di ogni messa in funzione dell'aspiratore si deve controllare che non abbia subito urti o danneggiamenti tali da pregiudicare la sua sicurezza d'uso.

In caso di dubbio staccare la spina dalla presa di alimentazione ed avvertire il responsabile.

The vacuum cleaner has been designed according to the laws in force on operator's safety.

Each metallic component is grounded to eliminate electrocutions or electrostatic discharges and the flexible hose protects the operator even in the area between the vacuum cleaner and the working area.

Before any session of work of the vacuum you must check its integrity, so you can work in a completely safe situation.

In case of doubt disconnect the plug from the socket and inform the responsible person.

INSTALLAZIONEConsegna e movimentazione

L'aspiratore è fissato ad un bancale e ricoperto da un cartone. All'apertura del pacco è necessario controllare che tutte le parti siano intatte e che non abbiano subito danni durante il trasporto.

Se l'imballo presenta danneggiamenti, sporgere immediato reclamo al trasportatore e annotare sulla bolla che il materiale viene ritirato con riserva.

**ATTENZIONE:**

Date le notevoli dimensioni ed il peso dell'aspiratore, si devono osservare tutte le regole del luogo di lavoro per garantire la sicurezza dell'operatore che movimentata la macchina.

- I componenti l'imballaggio possono costituire dei potenziali pericoli (es. sacco in plastica): riporli fuori della portata dei bambini, animali e persone non coscienti delle proprie azioni.
- Per un corretto smaltimento dell'imballo seguire le legislazioni locali.
- Tutti i materiali dell'imballo sono riciclabili.

INSTALLATIONDelivery and handling

The vacuum cleaner is fixed to a pallet and covered by a cardboard. At the opening of the package make sure that all parts are intact and have not been damaged during the transport .

If the package shows damages, immediately warn and complain with the carrier and mark on the delivery note that the material is collected under reserve.

**WARNING:**

Given the considerable size and the weight of the vacuum cleaner, you must observe all the rules of the working place in order to guarantee the safety of the operator handling the vacuum cleaner.

- The packaging components could constitute potential dangers (as for example plastic bags): they must be kept away from children's reach and from other people or animal not conscious of their actions.
- To correctly dispose of the packaging follow the local standards in force
- The entire packaging is recyclable.

PLANET OIL TRIFASE

Installazione dell'aspiratore



Accertarsi che la tensione di rete presente nella presa alimentazione corrisponda a quella riportata nell'etichetta di targa dell'aspiratore.



Nel caso fosse indispensabile sostituire il cavo di alimentazione, si deve verificare che il nuovo cavo abbia le stesse caratteristiche di certificazione di quello originale (Omologato HAR-H05VV-F 4x2,5 mm²).

Cavi non omologati o con sezioni inferiori possono surriscaldarsi e provocare gravi danni fino alla morte dell'operatore.

L'aspiratore è dotato di un cavo su cui va montata una spina omologata IEC 309:

- Trifase a tre poli + (terra) 32A 380-415V

Utilizzando prolungher elettriche, assicurarsi che queste abbiano almeno la stessa sezione del cavo di alimentazione (non inferiore) e che non entrino in contatto con liquidi o superfici conduttive.

Verificare che le connessioni eseguite siano corrette e a regola d'arte.



Non gettare elettroutensili dismessi tra i rifiuti domestici! Conformemente alla norma della direttiva 2012/19/CE sui rifiuti di apparecchiature elettriche ed elettroniche (RAEE) ed all'attuazione del recepimento nel diritto nazionale, gli elettroutensili diventati inservibili devono essere raccolti separatamente ed essere inviati ad una riutilizzazione ecologica.

Vacuum cleaner installation



Make sure that the line voltage corresponds with that reported on the label of the vacuum cleaner.



If the power cord has to be replaced, check that the new one has the same certified features of the original one. (Approved HAR-H05VV-F 4x2,5 mm²).

Non-homologated cables or cables with a smaller section may overheat and cause serious injury, including death, to the operator.

The vacuum cleaner is provided with a cable that must be put together with an approved IEC 309 plug:

- Three-phase with three poles + (ground) 32A 380-415V

When using extension cords, make sure that these are compatible with the power cable (bigger or equal cross section) and that they are not in contact with liquids or conductive surfaces.

Check that the connections are correct and well done.



Do not dispose of power tools into household waste! According to the European Directive 2010/19/EU on waste electrical and electronic equipment (WEEE) and its incorporation into national law, power tools that are no longer suitable for use must be separately collected and sent for recovery in an environmental-friendly manner.

USO DELL'ASPIRATORE

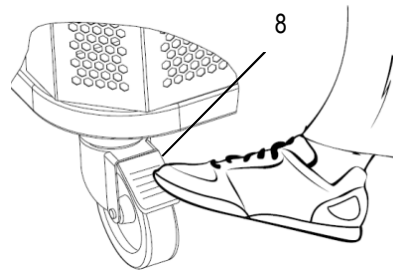
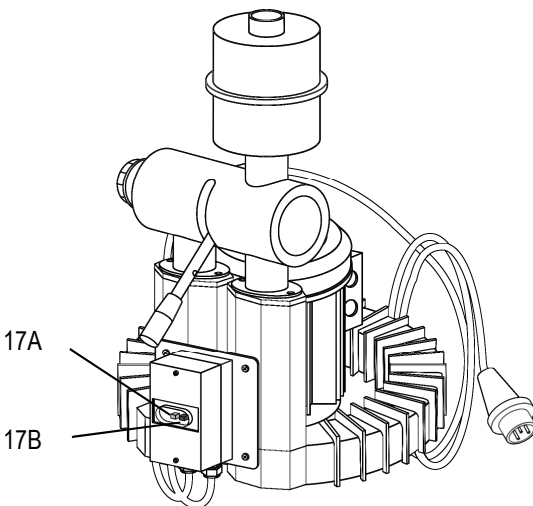
Avviamento e arresto



- Solo l'operatore autorizzato può utilizzare l'aspiratore.
- Controllare che i dispositivi di sicurezza siano efficienti
- Accertarsi che la tensione di rete presente nella presa di alimentazione corrisponda a quella riportata nell'etichetta di targa dell'aspiratore.
- Verificare che gli elementi filtranti previsti siano correttamente montati ed efficienti
- Collegare il tubo di aspirazione al bocchettone tangenziale -4- (vedi pagina 15).
- Stazionare l'aspiratore premendo il freno sulla ruota -8-. A questo punto l'aspiratore è pronto per l'utilizzo.
- E' necessario dotarsi dell'accessorio adatto all'operazione, collegandolo in testa al tubo di aspirazione.
- Premere il pulsante nero -17B- per accendere la macchina.
- Premere il pulsante rosso -17A- per fermare la macchina.
- A fine lavoro la spina dell'aspiratore deve essere staccata dalla presa di alimentazione di rete elettrica.



- Only the authorised operator can use the vacuum cleaner.
- Check that the safety devices are well working.
- Make sure that the line voltage of the socket corresponds with that reported on the label of the vacuum cleaner.
- Check that the filtering elements are in place and well working.
- Connect the suction hose to the tangential inlet -4- (see page 15).
- Park the vacuum cleaner by pressing the brake on the wheel -8-. Now the machine is ready for use.
- It is necessary to select the suitable accessory for the operation you want to carry out, connecting it at the head of the suction hose.
- Push the black button -17B- to turn on the appliance;
- Push the red button -17A- to turn on the appliance;
- At the end of the work the plug of the vacuum cleaner must be disconnected from the socket of the electricity grid.



PLANET OIL TRIFASE

Collegamento del tubo di aspirazione

Il bocchettone di aspirazione -4- è di tipo tangenziale per favorire la decantazione delle parti liquide contenute nella miscela aspirata.



ATTENZIONE: si raccomanda di richiedere al fornitore il tubo in gomma antiolio antistatico (optional).

Il tubo di aspirazione deve essere sempre tenuto disteso per favorire la corsa del residuo al suo interno: ogni rallentamento dovuto a curve o strozzature provoca il lento intasamento del tubo stesso.

Se dovesse intasarsi, scuoterlo con movimenti ondulatori a partire dal bocchettone fino all'estremità per favorire il disintasamento.



ATTENZIONE: usare soltanto le accessori originali forniti con l'apparecchio o quelle specificate nel manuale di istruzioni.

L'uso di altri accessori può compromettere la sicurezza.

Connection of the suction hose

The suction inlet -4- is tangential, in order to allow the liquids to lay down at the bottom of the tank.



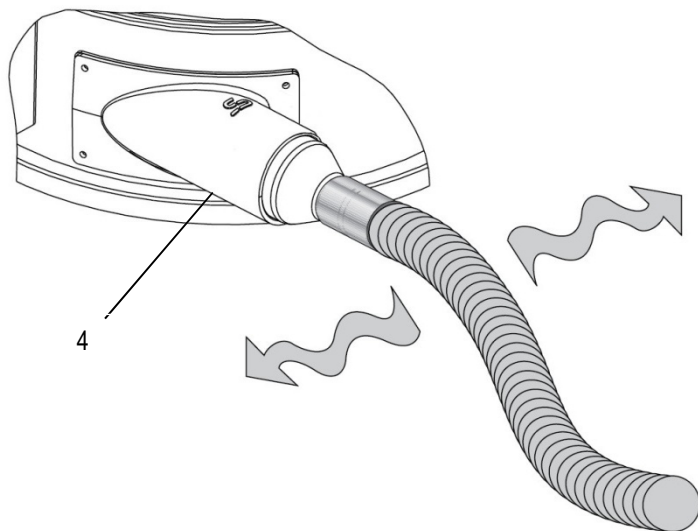
WARNING: It is recommended to use the rubber oilproof antistatic hose (ask it to your supplier).

The flexible hose must always be kept unrolled in order to allow the scrap to easily run inside it and reach the tank: any slowing due to bends or narrowing causes the obstruction of the hose itself.

If it's blocked, shake it with waving movements.



WARNING: we recommend using only accessories provided with the equipment or those reported in the handbook of instructions. Using other accessories may threaten operator's safety.



Pulizia dell'unità filtrante



Attenzione! Questa operazione va fatta a macchina spenta.

- Spegnere l'aspiratore agendo sull'interruttore rosso -17A- (vedi a pagina 17);
- Sganciare i ganci -5-;
- Alzare la leva di sgancio -6- (il fusto -3- in questo modo poggerà sulle sue ruote a terra);

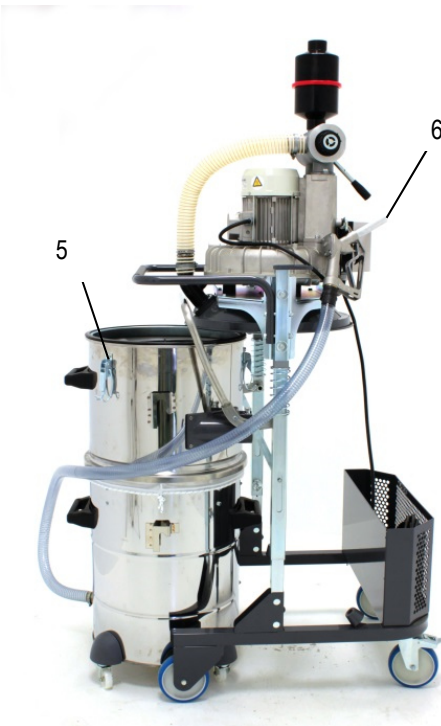


Attenzione! A seconda del tipo di sporco aspirato, il serbatoio può risultare più o meno pesante.

Sganciare con cautela!

Estrarre l'unità filtrante -19-.

Verificare lo stato dell'unità filtrante e procedere delicatamente alla pulizia.



Filtering unit cleaning



Warning! Turn off the machine first.

- Turn off the machine through the red switch -17A- (see page 19);
- Unlock the hooks -5-;
- Lift the tank releasing lever -6-; the container tank -3- will lay on its wheels.



Warning! Depending on the kind of scraps sucked up, the tank may be more or less heavy. Unlock with care!

Pull out the filtering unit -19-.

Check the condition of the filter and gently clean it.



PLANET OIL TRIFASE

Svuotamento del contenitore

Dopo aver constatato tramite l'indicatore di livello -12- che il fusto di raccolta -3- ha raggiunto il massimo della sua capacità, o l'apparecchio non aspira più per intervento del galleggiante, è necessario procedere al suo svuotamento.

Come prima operazione è consigliabile svuotare il fusto dai liquidi:

- Alzare la leva di aspirazione/scarico -16-;
- Dirigere la pistola -18- verso un contenitore;
- Premere la leva della pistola -18A- e procedere allo svuotamento del fusto.



Attenzione! Non sganciare il fusto di raccolta quando la macchina è in funzione.

Per svuotare la macchina dai detriti solidi:

- Spegnere l'apparecchio;
- Verificare che i ganci -5- siano chiusi;
- Alzare la maniglia di sgancio -6- (il fusto in questo modo poggerà sulle sue ruote a terra);



Attenzione! A seconda del tipo di sporco aspirato, il serbatoio può risultare più o meno pesante.

Sganciare con cautela!

Emptying the tank

When the oil level reaches the top of the tank-3- (as showed by the sight flow indicator -12-) or the appliance doesn't vacuum because of floater, it is necessary emptying the container.

First it's recommended to empty the dirt container tank from liquids:

- Lift the vacuum/drain lever -16-;
- Take the gun -18- and aim it at a suitable container;
- Pull the gun lever -18A- and empty the tank;



Warning! Don't unlock the hooks or lift the lever -6- if the machine is working.

To empty the container tank from solid scraps:

- Turn off the appliance;
- Check that the hooks -5- are locked;
- Lift the tank releasing lever -6-; the container tank -3- will lay on its wheels.



Warning! Depending on the kind of scraps sucked up, the tank may be more or less heavy. Unlock with care!



PLANET OIL TRIFASE

- Scaricare il contenuto del secchio crivello -22-;
- Sciogliere il nodo -20A- che lega il filtro in nylon e sfilare il filtro dal fusto facendo attenzione agli agganci;
- Controllare anche che il tubo di aspirazione sia vuoto nella sua lunghezza.

A questo punto l'operazione è conclusa, è quindi possibile ripercorrere le istruzioni a ritroso e riportare il fusto nella propria sede.

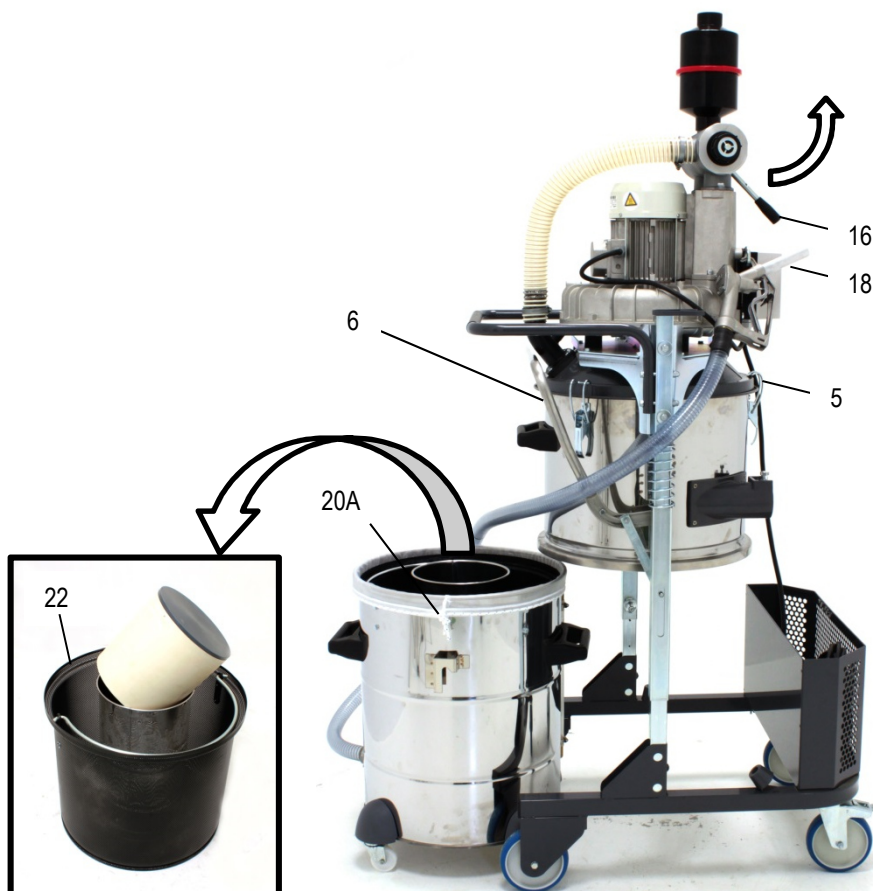
Attenzione! Nell'alloggiamento del galleggiante posto all'interno del secchio crivello non ci devono essere trucioli che ne impediscano il movimento.

- Empty the full bucket sieve -22-;
- Loose the knot that holds the nylon filter -20A- and pull the filter out from the tank, paying attention to the hooks;
- Check that the hose is free from scraps or debris, too.

Now you can put back together and place the tank under the filtering unit.



Warning! Take care that the floater slot placed inside the bucket sieve is free from scraps or debris that can block the floater motion.



PLANET OIL TRIFASE

MANUTENZIONE

Manutenzione periodica



OGNI INTERVENTO DI MANUTENZIONE ORDINARIA O STRAORDINARIA DEVE ESSERE ESEGUITO DA PERSONALE QUALIFICATO, CON ASPIRATORE SPENTO E CON SPINA SCOLLEGATA DALLA PRESA DI ALIMENTAZIONE RETE ELETTRICA.

Un buon uso ed una buona manutenzione garantiscono nel tempo la sicurezza, l'efficienza ed il valore dell'aspiratore.

Premesso che l'aspiratore è stato progettato, costruito e collaudato a regola d'arte, a seguito di impieghi particolarmente gravosi è possibile che, nel medio/lungo periodo, ci sia la necessità di eseguire delle operazioni di manutenzione.

In questo caso è indispensabile che tutti i ricambi eventualmente utilizzati siano originali, pena il decadimento della garanzia.

Il costruttore non si assume nessuna responsabilità in caso di utilizzo di ricambi non originali ed in presenza di modifiche non autorizzate.

Operazioni consigliate prima di ogni avviamento giornaliero:

- Controllare visivamente l'integrità del cavo di alimentazione dell'aspiratore.
- Controllare l'integrità e la funzionalità di tutti i comandi elettrici presenti sull'aspiratore.
- Controllare visivamente l'integrità dell'unità filtrante.
- Controllare lo stato di riempimento del serbatoio di raccolta residuo.
- Controllare visivamente l'integrità del tubo di aspirazione e degli accessori.
- Verificare la tenuta alla chiusura dei ganci del coperchio.
- Controllare la tenuta della valvola di aspirazione liquidi
- Se l'aspiratore viene spostato, verificare che la tensione di alimentazione presente nella presa, corrisponda alla tensione riportata sulla targa dati tecnici dell'aspiratore.

MAINTENANCE

Routine maintenance



WARNING. ANY PLANNED OR EXTRAORDINARY MAINTENANCE MUST BE PERFORMED BY HIGHLY QUALIFIED PERSONNEL, WHILE THE VACUUM IS OFF AND THE PLUG IS NOT CONNECTED TO THE POWER SUPPLY.

In case of malfunctioning you must ask for authorized technical assistance.

Good use and maintenance guarantee the safety, the efficiency and the value of the vacuum cleaner in time.

Granted that the vacuum cleaner has been designed, manufactured and tested properly, following to very hard uses it is possible that, in the middle/long run, there is the need to follow some maintenance operations.

In this case it is necessary that all spare parts used are original, otherwise the warranty is no longer effective.

The manufacturing company does not assume any responsibility in case of use of non-original spare parts and in presence of non-authorized modifications.

Suggested operations before any daily start:

- Check that the power cord of the vacuum cleaner is not damaged.
- Check the efficiency of all electrical controls present on the vacuum cleaner.
- Check that the filtering unit is not damaged.
- Check the filling level of the container tank.
- Check that the suction hose and other accessories are not damaged.
- Check the seal of the gasket when you close the hooks of the cover.
- Check the seal of liquid valve;
- If the vacuum cleaner is moved, check that the line voltage corresponds with the voltage reported on the label of the vacuum cleaner.

Operazioni consigliate dopo ogni 100/200 ore di funzionamento

- Verificare le tenute delle guarnizioni della turbina e del gruppo fusto/serbatoio del residuo.
- Verificare se il bordo del serbatoio del residuo è stato danneggiato da un uso improprio (es. capovolto e picchiato per terra).
- Verificare lo stato dell'unità filtrante che non deve presentare fori o lacerazioni. In tal caso è necessaria la sua immediata sostituzione.
- Verificare lo stato di integrità dell'etichetta di targa che riporta tutti i dati tecnici. In caso fosse illeggibile si prega di far richiesta al costruttore.
- Verificare lo stato di integrità delle ruote che movimentano l'apparecchio.

Verifica del tubo di aspirazione

Col passare del tempo ed in condizioni di lavoro particolarmente gravose, è possibile che il tubo di aspirazione perda la sua originaria efficienza. In questo caso avviene una diminuzione della capacità di aspirazione.

Questo può avvenire per molteplici motivi legati all'uso, per esempio:

- Schiacciamento con carrelli di trasporto materiali
- Tipo di materiale aspirato
- Ambienti particolarmente aggressivi
- Sfregamenti continui su superfici abrasive o angoli taglienti

Si consiglia di controllare periodicamente che il tubo si presenti completamente privo di residui di aspirazione al suo interno e che non sia esternamente danneggiato o tagliato.

Suggested operations after 100/200 hours of work

- Check the seal of the gaskets of the motor head and the tank group.
- Check if the edge of the container tank has been damaged by any improper use (ex. turned upside down and hit on the ground).
- Check the conditions of the filter unit that must not have holes or cuts. In this case you must replace it.
- Check the condition of the label reporting all technical data. If it should be illegible, please contact the manufacturer company.
- Check the condition of the wheels that move the vacuum cleaner

Suction hose control

In time and particular hard conditions of work, it is possible that the suction hose loses its original efficiency.

This will involve a decrease of the suction power.

This can happen for different reasons linked to the use, for example:

- Crushing due to forklift trucks
- Nature of material sucked up
- Particularly aggressive environments or soaps
- Continuous rubbing on abrasive surfaces or sharp corners

We suggest to periodically check that the hose does not show any dirt inside it and that it is not damaged outside.

PLANET OIL TRIFASE

Sostituzione del filtro tessuto



Tutte le operazioni devono essere eseguite ad aspiratore spento e con spina scollegata dalla presa di alimentazione rete elettrica.

Nota bene: per sostituire il filtro spugna è necessario togliere anche il filtro panno.

- Sbloccare i ganci -5- del fusto superiore/unità filtrante -2-;



Da questa operazione in poi, consigliamo di utilizzare strumenti per la protezione della persona (guanti, mascherina ecc).

- Alzare la maniglia di sgancio -6- (il fusto in questo modo poggerà sulle sue ruote a terra);



Attenzione! A seconda del tipo di sporco aspirato, il serbatoio può risultare più o meno pesante.

Sganciare con cautela!

- Togliere l'unità filtrante -19-;

Per sostituire il filtro panno -19A-:

- Tagliare la fascetta -19B- che tiene in sede il panno e sfilarlo;

- Inserire il nuovo filtro panno

- Stringere la fibbia;

Per sostituire il filtro spugna -19C-:

- Rimuovere il filtro panno;

- Togliere l'anello;

- Togliere la griglia;

- Posizionare il nuovo filtro spugna;

- Rimontare anello e griglia;

- Inserire il nuovo filtro panno e stringere la fibbia.

Replacement of the cloth filter



All operations must be carried out while the vacuum cleaner is off and the plug is disconnected from the socket of the electricity grid.

Please note: to replace the sponge filter is necessary remove the cloth filter.

- Release the hooks -5- of the upper tank/filter unit -2-



From this operation on we suggest to use your personal protective equipment (gloves, protective mask etc.).

- Lift the handle -6- (the container tank -3- will lay on its wheels);



Warning! Depending on the kind of scraps sucked up, the tank may be more or less heavy. Unlock with care!

- Pull out the filtering unit -19-;

Replacing cloth filter -19A-:

- Cut the cable tie -19B- that holds the cloth filter, and remove it;

- Place the new cloth filter;

- Tighten the buckle;

Replacing sponge filter -19C-:

- Remove the cloth filter;

- Remove the ring;

- Remove the grid;

- Place the new sponge filter;

- Put back together the ring and the grid;

- Put the now cloth filter and tighten the buckle;



Verifica delle tenute

Col passare del tempo ed in condizioni di lavoro particolarmente gravose, è possibile che le guarnizioni di tenuta perdano in parte la loro funzionalità.

In questo caso avviene una diminuzione della capacità di aspirazione.

Si consiglia di controllare periodicamente tutti i ganci -5- e le guarnizioni di:

- Tenuta dei fusti -2- e -3-;
- Tenuta del bocchettone tangenziale -4-;
- Tenuta del galleggiante -23-(vedi pagina 16), che sia libero e posizionato correttamente, e che l'alloggiamento sia privo di trucioli;
- Tenuta dell'OR -4A- posizionato all'interno del bocchettone, dove si innesta il manicotto.
- Tenuta della valvola di aspirazione liquidi (vedi pagina 20)

Verificare inoltre se il bordo del serbatoio del residuo è stato danneggiato da un uso improprio (es. capovolto e picchiato per terra).

Seals control

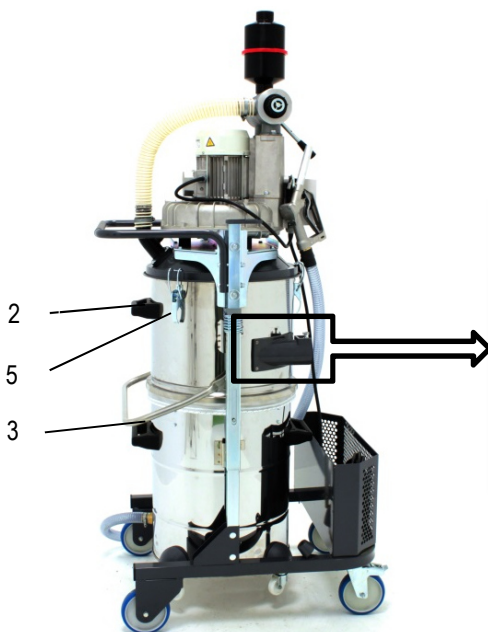
As time went by, in particularly hard conditions of work, it is possible that sealing gaskets partially lose their functionality.

This will result in a decreasing suction power.

We suggest to periodically check all the hooks -5- and the gaskets of:

- Tank sealing -2- and -3-;
- Sealing of suction tangential intake -4-
- Sealing of floater -23- (see page 16); it must be free from scraps or debris and must move freely;
- Sealing of O Ring -4A-, placed inside the intake, where the cuff hooks up.
- Seal of liquid valve (see page 20).

Check also if the border of the container tank has been damaged due to an improper use (ex: turned upside down and hit the ground).



4A

PLANET OIL TRIFASE

DATI TECNICI TECHNICAL DATA

Numero fasi / Number of Phases	-	Trifase / three phase
Tensione / Voltage	Volts	400
Frequenza / Frequency	Hz	50
N° di motori / Nr of motors	-	1
Potenza / Power	W	3000
Tipo di motore / Type of motor	-	monostadio / mono stage
Lunghezza cavo elettrico / Electrical cable length	m	8,5
Depressione max / Maximum vacuum	mmH ₂ O	2300
Portata aria max / Max air flow	m ³ /h	330
Capacità fusto / Tank capacity	l	100
Capacità secchio crivello / Bucket sieve capacity	l	40
Diametro bocchettone di aspirazione / Suction intake diameter	mm	60
Peso / Weight	kg	107

I dati relativi a depressione e aria aspirata si riferiscono ai singoli motori, ci riserviamo il diritto di modificare i dati senza preavviso.

Sotto condizioni di alimentazione sfavorevoli, l'apparecchio può causare cadute di tensione transitorie.

Data that refers to depression and sucked up air refers to the single motor, we reserve the right to change these data without notice.

Under unlucky power supply conditions, the appliance may cause temporary drops in voltage.

RUMORE

Valori misurati conformemente alle norme EN 60704-1 (1997) / EN 60704-2-1 (2001). La misurazione A del livello di pressione acustica della macchina è <80 dB (A).

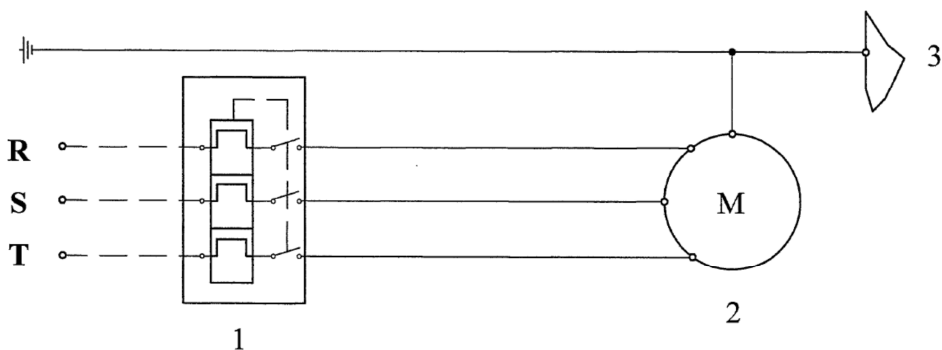
I dati relativi a depressione e aria aspirata si riferiscono alla singola turbina, ci riserviamo il diritto di modificare i dati senza preavviso.

NOISE

Values measured according to EN 60704-1 (1997) / EN 60704-2-1 (2001) rules. Measurement A for the sound pressure level of the machine is <80 dB (A).

Data related to depression and sucked up air refer to single motor, we reserve the right to change these data without notice.

SCHEMA ELETTRICO ELECTRICAL DIAGRAM



1 Interruttore magneto-termico / Magneto-thermal switch

2 Motore / Motor

3 Telaio / Frame

PLANET OIL TRIFASE

RICERCA GUASTI

Se l'aspiratore dovesse accendersi e subito dopo spegnersi, significa che ci sono dei problemi sulla parte elettrica (motori o collegamenti elettrici interni).

In questo caso staccare la spina dalla presa di alimentazione di rete e provvedere a chiamare il Centro di Assistenza.

INCONVENIENTE	CAUSA	SOLUZIONE
L'ASPIRATORE NON PARTE (CON PULSANTE NERO-ON PREMUTO)	Mancanza di tensione rete elettrica.	<ul style="list-style-type: none">- Verificare che la tensione sia presente alla presa trifase;- Verificare se spina e cavo di alimentazione sono integri;- Richiedere assistenza ad un tecnico autorizzato.
L'ASPIRATORE IN FUNZIONE NON ASPIRA OPPURE ASPIRA POCO	<ul style="list-style-type: none">- Tubo di aspirazione intasato;- Tenute delle guarnizioni;- Intervento del galleggiante;	<ul style="list-style-type: none">- Spegnerne l'aspiratore e scuotere/ sostituire il filtro;- Spegnerne l'aspiratore e pulire/sostituire il tubo di aspirazione;- Spegnerne l'aspiratore e verificare l'efficienza delle guarnizioni del fusto;- Svuotare il fusto di raccolta;- Controllare che la leva aspirazione/scarico non sia in posizione intermedia.
L'ASPIRATORE IN FUNZIONE O SPENTO PRESENTA CARICHE ELETTROSTATICHE SUL TELAIO O SUL TUBO DI ASPIRAZIONE	Mancata o inefficiente messa a terra.	Spegnerne l'aspiratore e verificare l'efficienza della messa a terra della linea di alimentazione elettrica e verificare che si stia utilizzando un tubo di aspirazione di tipo antistatico.
L'ASPIRATORE SI E' SPENTO DURANTE IL FUNZIONAMENTO	Intervento della protezione magneto-termica dell'interruttore a causa di problemi sulla parte elettrica o sulla linea di alimentazione.	<ul style="list-style-type: none">- Verificare se è intervenuta la protezione della linea di alimentazione che evita i sovraccarichi della stessa;- Verificare se la linea di alimentazione rete elettrica è idonea alla potenza dell'aspiratore;- Verificare la funzionalità elettrica dell'aspiratore, richiedendo assistenza tecnica autorizzata;- Verificare l'assenza di un corto-circuito, richiedendo assistenza tecnica autorizzata.
L'ASPIRATORE SI ACCENDE E SUBITO DOPO SI SPEGNE	Possibile guasto sulla parte elettrica (motori o collegamenti elettrici interni).	Staccare la spina dalla presa di alimentazione di rete e richiedere assistenza tecnica autorizzata.

TROUBLESHOOTING

If the vacuum cleaner should start and then suddenly stop, means that there are problems on its electrical system (motors or internal electrical connections).

In this case disconnect the plug from the socket and call the customer care.

FAILURE	CAUSE	SOLUTION
THE VACUUM CLEANER DOES NOT START (WITH BLACK BUTTON PRESSED)	Lack of voltage.	<ul style="list-style-type: none"> - Check the power supply; - Check if the three-phase plug and the cable are not damaged; - Ask assistance to an authorized technician.
THE VACUUM CLEANER DOESN'T VACUUM OR VACUUM WITH REDUCED SUCTION POWER	<ul style="list-style-type: none"> - The suction hose is obstructed; - Gaskets don't seal; - Action of floater. 	<ul style="list-style-type: none"> - Turn off the vacuum cleaner and shake/replace the filter; - Turn off the vacuum cleaner and clean/replace the suction hose; - Turn off the vacuum cleaner and check the efficiency of the sealing gaskets; - Empty the dirt container tank; - Check that the vacuum/drain lever is not halfway.
THE VACUUM CLEANER PRODUCE ELECTROSTATIC DISCHARGES ON THE FRAME OR ON THE SUCTION HOSE	Lack of grounding, bad grounding.	Turn off the vacuum cleaner and check the efficiency of the grounding of power source and make sure that you are using an antistatic suction hose.
VACUUM CLEANER TURNS OFF WHILE WORKING	Magneto-thermal protection of the switch is on due to problems related to electrical equipment of the appliance or of the line voltage.	<ul style="list-style-type: none"> - Check the electrical grid. Maybe your appliance doesn't work because of a power surge; - Check if the voltage of the main supply match the voltage rating of the equipment; - Check if the electrical equipment of the machine is correctly working and ask assistance to an authorized technician; - Check the presence of a short-circuit and ask assistance to an authorized technician.
WHEN YOU TURN ON THE APPLIANCE, IT IMMEDIATELY TURNS OFF	Possible damage of the electrical equipment of the appliance (motors or internal connections).	Disconnect the plug from the socket and ask assistance to an authorized technician.



Integrated
Professional
Cleaning

IP Cleaning SpA

Sede Legale/Amministrativa - Registered Office/Administration

V.le Treviso, 63 - 30026 Summaga di Portogruaro (Venice) Italy

Tel. +39 0421 205511 Fax +39 0421 204227

Sede produttiva - Production premises

Via E.Fermi,2 – 26022 Castelverde (Cremona)Italy

Tel. +39 0372 424611 Fax Export: +39 0372.429398 Italia: +39.0372.429392

Internet address: <http://www.ipcworldwide.com>

201516-02
PLDC03595-02
DATI, DESCRIZIONI E ILLUSTRAZIONI SONO FORNITI A TITOLO INDICATIVO. LA DITTA SI RISERVA DI MODIFICARLI SENZA PREAVVISO
DATA, DESCRIPTIONS AND PICTURES ARE PROVIDED ONLY AS A GUIDE. WE RESERVE THE RIGHT TO CHANGE THESE DATA WITHOUT NOTICE.