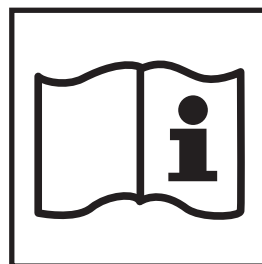


Planet

300/300S/350/350S/300M/300MS



Manuale d'uso e manutenzione
Handbuch zur Bedienung und Wartung



**ATTENZIONE:
LEGGERE ATTENTAMENTE IL PRESENTE LIBRETTO DI
ISTRUZIONI PRIMA DI ACCENDERE L'ASPIRATORE**

**TENERE LE ISTRUZIONI SEMPRE IN EVIDENZA
PER UNA RAPIDA CONSULTAZIONE**

**CONSERVARE CON CURA
IL PRESENTE LIBRETTO DI ISTRUZIONI**

***ACHTUNG:
LESEN SIE DIESE BEDIENUNGSANLEITUNG VOR
INBETRIEBNAHME SORGFÄLTIG DURCH
HALTEN SIE DIE ANLEITUNG FÜR DEN BEDARFSFALL
STETS GRIFFBEREIT***

***BEWAHREN SIE DIE BEDIENUNGSANLEITUNG
SORGFÄLTIG AUF***

Spettabile Cliente,

questo manuale descrive le funzioni del Vostro aspiratore: prima di utilizzarlo è indispensabile leggere le istruzioni fornite nelle varie sezioni. Il produttore attinge ad una ventennale esperienza nella costruzione di aspiratori per gli usi più svariati e, da sempre, è attento all'ambiente ed ai sistemi di filtraggio della miscela dell'aria.

L'aspiratore è stato realizzato nel rispetto delle normative della direttiva macchine 2006/42/EC. L'apparecchio riporta sull'etichetta dei dati tecnici il simbolo CE.

Prima di essere consegnato, per garantire il corretto funzionamento, l'aspiratore è collaudato in ogni sua parte secondo severe procedure interne e con una moderna strumentazione di collaudo elettrico certificata annualmente.

I collaudi effettuati riguardano :

- Funzionalità delle parti di scorrimento meccaniche
- Estetica generale
- Sicurezza elettrica
- Prestazioni di aspirazione

In particolare il collaudo di sicurezza elettrica viene eseguito secondo le normative sulla direttiva macchine citata e riguarda:

- Prova del conduttore di terra (verifica l'efficienza della messa a terra dell'aspiratore)
- Prova di resistenza di isolamento (verifica il valore di isolamento tra i conduttori attivi e la terra)
- Prova rigidità dielettrica (verifica il valore di isolamento tra i conduttori attivi e la terra)
- Prova di corrente di dispersione (verifica che il valore di corrente dispersa dall'apparecchio non sia superiore ai limiti normativi)
- Prova di corrente assorbita (verifica il corretto valore di assorbimento che l'aspiratore deve avere con una tolleranza di $\pm 10\%$ rispetto al valore nominale di progetto)
- Prova di potenza assorbita (verifica il corretto valore di potenza che l'aspiratore deve avere con una tolleranza di $\pm 10\%$ rispetto al valore nominale di progetto)
- Prova di depressione (verifica il corretto valore di depressione che l'aspiratore deve avere con una tolleranza di $\pm 15\%$ rispetto al valore nominale di progetto)
- Prova di portata d'aria (verifica il corretto valore di portata d'aria che l'aspiratore deve avere con una tolleranza di $\pm 15\%$ rispetto al valore nominale di progetto)

Al termine di queste prove è consegnata copia del certificato di collaudo (vedi tagliando a pagina 1 del manuale) con riportati tutti i dati di collaudo riscontrati e i rispettivi limiti normativi nonché i dati di identificazione dell'operatore e data del collaudo.

Sehr geehrter Kunde,

im vorliegenden Handbuch werden die verschiedenen Funktionen Ihres Staubsaugers beschrieben. Wir weisen darauf hin, daß die im vorliegenden Handbuch gemachten Angaben unbedingt vor Benutzung des Staubsaugers aufmerksam und in allen Teilen durchgelesen werden müssen. Ihr Gerät ist das Ergebnis einer zwanzigjährigen Erfahrung in der Planung und Konstruktion von Staubsaugern für die unterschiedlichsten Einsatzbereiche sowie einer spezifischen Beachtung des Umweltschutzes und der entsprechenden Planung von Filter- und Luftmischsystemen. Der Staubsauger wurde entsprechend den CE-Richtlinien für Maschinenbau 2006/42/EC gebaut. Das Typenschild mit den technischen Daten ist mit dem CE-Symbol versehen.

Vor der Auslieferung erfolgt zur Gewährleistung der einwandfreien Funktionsweise eine Detailabnahme des Staubsaugers. Dabei werden strengste firmeninterne Verfahren angewandt sowie modernste elektrische, jährlich zertifizierte, Abnahmegeräte eingesetzt.

Die Abnahme umfasst:

- Funktionsweise der mechanischen Gleitteile
- Allgemeines Aussehen
- Elektrische Sicherheit
- Leistungen des Staubsaugers

Insbesondere die Abnahme der elektrischen Sicherheit erfolgt gemäß den Normen der o.g. Maschinenrichtlinie und umfasst:

- Überprüfung der Erdleitung (prüft die angemessene Erdung des Staubsaugers)
- Überprüfung des Isolierwiderstandes (prüft den Isolationswert zwischen aktiven Leitern und der Erde)
- Überprüfung der dielektrischen Durchschlagsfestigkeit (prüft den Isolationswert zwischen aktiven Leitern und der Erde)
- Überprüfung des Verluststroms (prüft, dass der Wert des Verluststroms nicht die von den Normen vorgegebenen Grenzen überschreitet)
- Überprüfung der Stromaufnahme (prüft den für den Staubsauger notwendigen Aufnahmewert bei einer Toleranzgröße von $\pm 10\%$ gegenüber des vorgegebenen Nominalwerts)
- Überprüfung der Leistungsaufnahme (prüft den für den Staubsauger notwendigen Leistungswert bei einer Toleranzgröße von $\pm 10\%$ gegenüber dem vorgegebenen Nominalwert)
- Überprüfung des Unterdrucks (prüft den für den Staubsauger notwendigen Unterdruck bei einer Toleranzgröße von $\pm 15\%$ gegenüber dem vorgegebenen Nominalwert)
- Überprüfung der Luftdurchflussmenge (prüft die für den Staubsauger notwendige Luftdurchflussmenge bei einer Toleranzgröße von $\pm 15\%$ gegenüber dem vorgegebenen Nominalwert)



Questa simbologia verrà utilizzata per ricordare all'operatore di prestare la massima attenzione su operazioni che possono provocare lesioni, fino alla morte, all'operatore stesso oppure a persone o animali presenti nelle vicinanze.

Inoltre le operazioni richiamate da questa simbologia potrebbero causare danneggiamenti anche irreparabili all'aspiratore.

INTRODUZIONE

È importante che l'aspiratore sia condotto da persone responsabili che ne mantengano un corretto utilizzo di funzionamento, manutenzione e riparazione. Nel caso sorgessero problemi di funzionamento, consultare sempre IPCleaning.

La finalità del presente manuale di istruzioni è quella di far conoscere all'operatore le principali funzionalità dell'aspiratore in modo da poter operare sempre nella massima sicurezza.

È responsabilità dell'acquirente accertarsi che l'aspiratore venga utilizzato da persone che abbiano preso visione del presente manuale.

L'acquirente non è autorizzato in nessun modo a modificare o manomettere l'aspiratore, pena l'invalidazione della garanzia e l'esonero da ogni responsabilità, sugli eventuali danni a cose o persone, della ditta costruttrice.

In caso di smarrimento o danneggiamento del libretto di istruzioni, si prega di contattare il costruttore.

In caso di vendita dell'aspiratore, si prega di consegnare il presente libretto di istruzioni al futuro proprietario o segnalare gli estremi del costruttore.

Questo aspiratore è adatto per l'uso collettivo, per esempio: alberghi, scuole, ospedali, fabbriche, uffici, negozi, ecc.

Nach Abschluss dieser Tests wird eine Kopie des Abnahmezertifikats ausgehändigt (siehe Kontrollabschnitt auf Seite 1 des Handbuchs), auf dem sämtliche Abnahmeergebnisse und die jeweiligen von der Norm vorgesehenen Grenzwerte sowie die Identifikationsdaten des Abnehmers und das Datum der Abnahme aufgeführt sind.



Dieses Symbol weist den Bediener darauf hin, dass bei sämtlichen Vorgängen, die zu Verletzungen des Bedieners selbst oder sich in der Nähe befindlicher Personen oder Tiere führen bzw. tödlich sein können, äußerste Vorsicht geboten ist.

Die mit diesem Schild gekennzeichneten Vorgänge können auch irreparable Schäden des Staubsaugers zur Folge haben.

VORANMERKUNGEN

Der Staubsauger darf nur entsprechend der im vorliegenden Handbuch angegebenen Hinweise zur Bedienung, Wartung und Reparatur vom zuständigen Personal benutzt werden. Wenden Sie sich im Fall von Störungen gleichwelcher Art immer an die Fa IPCleaning

Sinn und Zweck dieser Bedienungsanleitung ist es, den Bediener mit den wichtigsten Funktionen des Staubsaugers vertraut zu machen, um eine absolut sichere Handhabung zu gewährleisten.

Der Käufer haftet dafür, dass der Staubsauger von Personen benutzt wird, die sich mit dem beiliegenden Handbuch vertraut gemacht haben.

Der Käufer ist in keiner Weise dazu berechtigt, Änderungen am Staubsauger vorzunehmen oder ihn zu beschädigen. Bei Nichtbeachtung verliert die Garantie ihre Gültigkeit und die Herstellerfirma ist frei von jeglicher Haftung bei eventuellen Sach- oder Personenschäden.

Sollte das vorliegende Handbuch verloren gehen oder beschädigt werden, so können Sie beim Hersteller ein neues Exemplar bestellen.

Im Falle eines Weiterverkaufs des Staubsaugers sollte die Bedienungsanleitung dem zukünftigen Eigentümer unter Angabe der Herstellerinformationen übergeben werden.

Dieser Staubsauger eignet sich für den Gebrauch in öffentlichen Gebäuden wie zum Beispiel Hotels, Schulen, Krankenhäusern, Fabriken, Büros, Geschäften usw.

MODO D'IMPIEGO

L'aspiratore in vostro possesso è stato progettato per l'aspirazione di polvere, residui di lavorazione e liquidi. E' montato su robuste ruote, di cui due fornite di freno per immobilizzarlo sul punto di lavoro. Il materiale aspirato per effetto ciclonico tende a depositarsi sul fondo del contenitore, le particelle di polvere più fini contenute nella miscela si depositano sulla superficie filtrante.



IMPIEGHI NON CONSENTITI E TASSATIVAMENTE VIETATI

- Non dirigere la bocca oppure il tubo di aspirazione verso persone o animali
- Non aspirare sostanze infiammabili
- Non aspirare sostanze che mescolandosi con l'aria possano dare origine ad esplosioni.
- Non aspirare in ambienti con presenza di vapori di benzine o altri gas esplosivi, aerosol di prodotti chimici tossici.
- Non aspirare sostanze tossiche.
- Non aspirare tizzoni ardenti o mozziconi di sigarette che possono bruciare il filtro.
- Non aprire il serbatoio di raccolta con l'aspiratore in funzione.
- Non superare il livello di riempimento del serbatoio di raccolta residui, visibile dall'apposita spia di vetro.
- Non accedere alle parti elettriche senza aver disinserito la spina dalla presa di corrente.
- Non modificare in nessun modo l'aspiratore.

BEDIENUNG

Ihr Staubsauger wurde zum Aufsaugen von Staub sowie den bei Arbeitsprozessen entstehenden Reststoffen und Flüssigkeiten entwickelt. Er ist mit besonders robusten Laufrädern ausgestattet, von denen zwei mit einer Feststellbremse versehen sind. Das über Fliehkraftabscheidung bzw. Wirbelung angesaugte Material neigt dazu, sich auf dem Boden des Staubbehälters abzusetzen, während die im Luftgemisch präsenten feineren Staubteilchen zum Großteil über den Filter aufgefangen werden.



UNZULÄSSIGER UND ABSOLUT UNTERSAGTER GEBRAUCH

- *Richten Sie den Stutzen bzw. den Saugschlauch nicht auf Personen oder Tiere*
- *Saugen Sie keine leicht entflammaren Substanzen an*
- *Saugen Sie keine Substanzen an, die bei Vermischung mit Luft zu Explosionen führen können.*
- *Achten Sie darauf, daß im Raum, in dem gesaugt wird, keine Dämpfe von Benzin oder von sonstigen explosiven Gasen sowie keine Aerosole von giftigen bzw. gesundheitsschädlichen chemischen Substanzen präsent sind.*
- *Saugen Sie keine giftigen Substanzen an.*
- *Saugen Sie keine glühenden Holzscheite oder Zigarettenstummel an, da in diesem Fall der Filter des Geräts verbrennen könnte.*
- *Öffnen Sie den Staubbehälter nicht bei laufendem Staubsauger*
- *Achten Sie immer darauf, daß der auf der Schauglasanzeige des Staubbehälters angegebene maximale Verstopfungsgrad nicht überschritten wird.*
- *Ziehen Sie vor allen auf die elektrischen Komponenten des Geräts bezogenen Arbeiten bzw. Eingriffen immer den Netzstecker.*
- *Nehmen Sie keinerlei Änderungen am Staubsauger vor.*

1 - Dati costruttivi / *Bauliche Kenndaten*

1.1 - Dati di identificazione

L'aspiratore è dotato di una targa riportante i dati costruttivi che è necessario indicare ogni qualvolta desideriate informazioni, assistenza tecnica o pezzi di ricambio.

Sotto indichiamo il duplicato della targa riportante i dati dell'aspiratore in Vostro possesso: con l'uso e col tempo, infatti, la targa potrebbe diventare illeggibile.

I dati tecnici riportati sulla targa sono:

- Costruttore
- Anno di costruzione
- Modello dell'aspiratore
- Numero di matricola
- Tensione e frequenza di alimentazione
- Potenza nominale installata
- Potenza massima installata
- Simbolo di macchina costruita secondo direttiva 2006/42/EC



duplicato etichetta aspiratore



Certificato di collaudo

1.1 - Typenschild

Auf dem Staubsauger ist ein Typenschild angebracht, auf welchem die baulichen Kenndaten des Geräts aufgeführt sind, die bei allen Anfragen zu Leistungen des Kundendienstes oder zur Bestellung von Ersatzteilen angegeben werden müssen.

Nachstehend aufgeführt ein Duplikat des Typenschildes mit den Daten Ihres Staubsaugers. Die auf dem Schild gemachten Angaben könnten mit der Zeit unleserlich werden.

Das Typenschild enthält folgende Angaben:

- Hersteller
- Baujahr
- Modell des Staubsaugers
- Kennnummer
- Versorgungsspannung und – frequenz
- Installierte Nominalleistung
- Installierte Maximalleistung
- CE-Symbol gemäß Maschinenrichtlinie 2006/42/EC

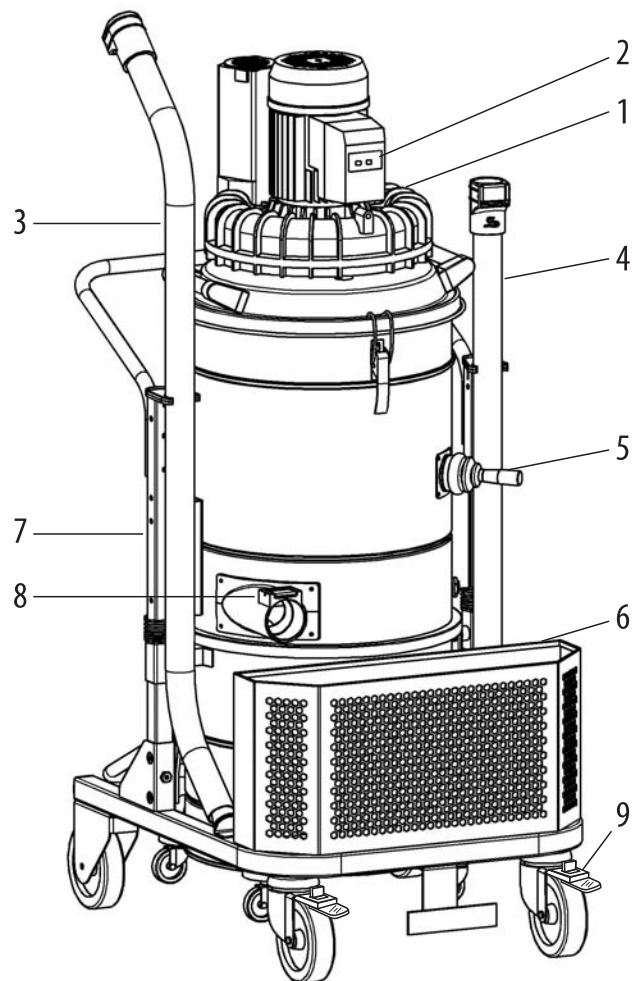


Duplikat des Staubsauger-Typenschildes



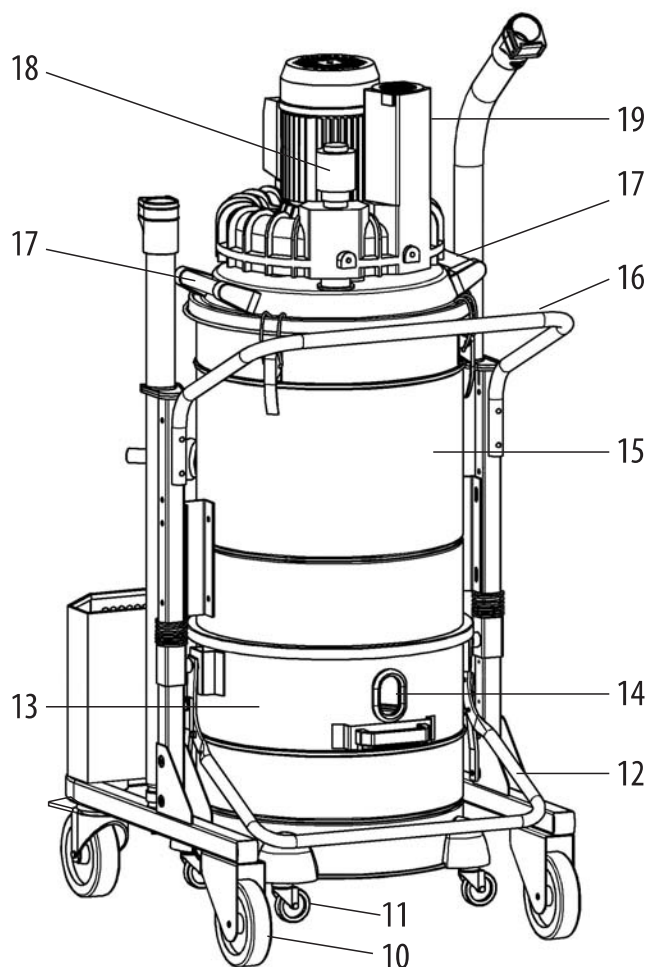
Abnahmezertifikat

1.2 - Componenti principali



- 1 - Turbina
- 2 - Interruttore generale
- 3 - Doppia curva in alluminio Ø 50
- 4 - Tubo in alluminio Ø 50 - 1,00 m
- 5 - Scuoti-filtro laterale
- 6 - Cestello porta accessori
- 7 - Telaio adattabile al fusto da 60/100 litri
- 8 - Bocchettone tangenziale Ø 70 mm
- 9 - Ruote pivotanti dotate di freno
- 10 - Ruote fisse
- 11 - Ruote pivotanti del fusto di raccolta
- 12 - Maniglia di sgancio del fusto di raccolta
- 13 - Fusto contenitore residuo da 60/100 litri
- 14 - Spia in vetro ovale indicatore di livello residuo
- 15 - Filtro stellare all'interno del fusto
- 16 - Maniglia per lo spostamento della macchina
- 17 - Maniglie per il sollevamento del coperchio portaturbina
- 18 - Valvola di sicurezza massima depressione
- 19 - Silenziatore

1.2 - Hauptkomponenten



- 1 - Turbine
- 2 - Hauptschalter
- 3 - Doppelkurvenstück aus Aluminium (Ø 50)
- 4 - Rohr aus Aluminium (Ø 50; 1,00 m)
- 5 - Seitlicher Filterrüttler
- 6 - Fach zur Unterbringung von Zubehör
- 7 - Rahmen für Staubbehälter (60/100 l)
- 8 - Tangentialstutzen (Ø 70 mm)
- 9 - Drehbare Laufräder mit Feststellbremse
- 10 - Feststehende Laufräder
- 11 - Drehbare Laufräder des Staubbehälters
- 12 - Griffstange zur Abnahme des Staubbehälters
- 13 - Staubbehälter (60/100 l)
- 14 - Ovale Schauglasanzeige (Staubanzeige)
- 15 - Beutelfilter im Staubbehälter
- 16 - Griffstange zur Bewegung des Geräts
- 17 - Griffstangen zur Anhebung der Turbinenhalterabdeckung
- 18 - Sicherheitsventil für maximalen Unterdruck
- 19 - Schalldämpfer

1 - Dati costruttivi / *Bauliche Kenndaten*

1.3 - Dispositivi di sicurezza

L'aspiratore è stato realizzato secondo le norme vigenti in materia di sicurezza per l'operatore.

Ogni componente metallico è collegato a terra in modo da eliminare folgorazioni o scariche elettrostatiche e, con il tuboflex idoneo, si protegge l'operatore anche nel tratto che va dall'aspiratore alla zona di utilizzo o captazione del residuo.

Prima di ogni messa in funzione dell'aspiratore si deve controllare che non abbia subito urti o danneggiamenti tali da pregiudicare la sua sicurezza d'uso.

In caso di dubbio staccare la spina dalla presa di alimentazione ed avvertire il responsabile.

1.3 – Einrichtungen zum Unfallschutz

Der Staubsauger wurde entsprechend den einschlägigen Bestimmungen zum Unfallschutz gebaut.

Alle metallischen Komponenten des Geräts sind geerdet, um die Gefahr eines Stromschlags bzw. des Schlags infolge von elektrostatischen Entladungen auszuschließen; der Schutz des Benutzers ist des weiteren durch einen speziellen Flex-Schlauch gewährleistet, der den Staubsauger mit dem Einsatz- bzw. Aufsaugbereich verbindet.

Vergewissern Sie sich vor jeder Inbetriebnahme des Staubsaugers, dass dieser keine Schlagstellen oder Beschädigungen aufweist, die die Gebrauchssicherheit beeinträchtigen könnten.

Im Zweifelsfall den Versorgungsnetzstecker ziehen und einen Verantwortlichen benachrichtigen.

2.1 - Norme generali

- Leggere il presente manuale prima di procedere all'avviamento dell'aspiratore
- Accertarsi che il personale atto ad operare sull'aspiratore abbia letto il presente manuale di istruzioni.
- Verificare che l'aspiratore non abbia subito urti o danneggiamenti.
- Accertarsi che tutti i dispositivi di sicurezza siano presenti ed efficienti.
- Accertarsi che l'impianto elettrico a cui è collegato l'aspiratore sia idoneo ed efficiente.
- Accertarsi che la tensione di rete presente nella presa alimentazione corrisponda a quella riportata nell'etichetta di targa dell'aspiratore.
- Non avviare l'aspiratore in caso di avaria vera o presunta.
- Controllare regolarmente il cavo di alimentazione alla ricerca di danni, quali screpolature o invecchiamento. Se vi sono danni, sostituire il cavo prima di usarlo.
- Verificare che l'interruttore non sia danneggiato o usurato.
- Utilizzare capi antinfortunistici, non avvicinarsi all'aspiratore nella zona della bocca di aspirazione con capi slacciati, rotti o altro che potrebbero essere violentemente risucchiati.
- Accertarsi che il filtro o i filtri siano presenti e comunque efficienti.
- In caso di operazioni di manutenzione o pulizia, che devono essere sempre eseguite da personale autorizzato con aspiratore fermo avente spina disinserita dalla presa di rete elettrica, si deve sempre operare secondo i regolamenti interni di sicurezza del luogo di lavoro.
- Per le normali operazioni di pulizia evitare di utilizzare solventi o benzine, ma utilizzare detergenti reperibili in commercio.
- Non utilizzare aria compressa per la pulizia dell'aspiratore. In caso di assoluto bisogno, proteggersi con occhiali di sicurezza e rispettare le regole di sicurezza del luogo di lavoro. Evitare di dirigere l'aria compressa su particolari delicati come etichetta, gomme di tenuta ecc., comunque utilizzare l'aria compressa con una pressione non superiore a 3 bar.
- L'aspiratore non necessita di nessun tipo di lubrificazione.
- Per la movimentazione dell'aspiratore servirsi delle apposite maniglie. Non tirare mai dal cavo di alimentazione né dal tubo di aspirazione.
- Evitare di far funzionare l'aspiratore in ambienti con temperature minori di -10°C e superiori a 40°C con umidità massima del 70%.
- Non dirigere la bocca o il tubo di aspirazione verso persone o animali.
- Proteggere l'aspiratore dalla pioggia.
- Attenzione: in caso di perdita di schiuma o liquidi, spegnere immediatamente.

2.1 - Allgemeine Bestimmungen

- *Das vorliegende Handbuch muß vor der erstmaligen Inbetriebnahme des Geräts aufmerksam durchgelesen werden.*
- *Vergewissern Sie sich, dass das mit dem Staubsauger arbeitende Personal die Bedienungsanleitung gelesen hat.*
- *Prüfen Sie, dass der Staubsauger keine Schlagstellen oder Beschädigungen aufweist*
- *Vergewissern Sie sich, dass sämtliche Sicherheits-einrichtungen vorhanden und funktionsfähig sind*
- *Vergewissern Sie sich, dass die an das Gerät angeschlossene elektrische Anlage geeignet und funktionstüchtig ist.*
- *Vergewissern Sie sich, dass die angeschlossene Versorgungsnetzspannung den Angaben des Typenschildes auf dem Staubsauger entspricht.*
- *Schalten Sie den Staubsauger im Störfall oder beim Verdacht einer Störung nicht ein.*
- *Das Netzkabel regelmäßig auf Schäden wie Risse oder Alterung überprüfen. Bei Schäden das Kabel vor Gebrauch auswechseln.*
- *Prüfen Sie, dass der Hauptschalter nicht beschädigt oder abgenutzt sind.*
- *Legen Sie immer geeignete Schutzkleidung an. Nähern Sie sich bei laufendem Gerät dem Ansaugstutzen nicht mit offenen bzw. zerrissenen Kleidungsstücken, die gewaltsam angesaugt werden könnten.*
- *Vergewissern Sie sich, dass der bzw. die Filter vorhanden und funktionstüchtig sind.*
- *Bei Wartungs- oder Reinigungseingriffen, die nur von autorisiertem Personal bei abgeschaltetem Gerät und gezogenem Netzstecker ausgeführt werden dürfen, sind stets die internen Sicherheitsbestimmungen des Arbeitsplatzes einzuhalten.*
- *Verwenden Sie zur normalen Reinigung des Geräts keine Lösungsmittel oder Benzine, sondern handelsübliche Reinigungsmittel.*
- *Reinigen Sie das Gerät nicht mit Druckluft. Ist dies notwendig, legen Sie eine Schutzbrille an und halten Sie sich an die am Arbeitsplatz geltenden Sicherheitsvorschriften. Richten Sie die Druckluft nicht auf empfindliche Teile wie Typenschilder, Dichtungsgummis usw. Die Druckluft sollte dennoch in keinem Fall 3 bar überschreiten.*
- *Der Staubsauger bedarf keiner Art von Schmierung.*
- *Benutzen Sie zur Fortbewegung des Staubsaugers die eigens dafür vorgesehenen Griffe. Ziehen Sie ihn nicht am Netzkabel bzw. am Saugschlauch.*
- *Vermeiden Sie einen Einsatz des Staubsaugers in einer Umgebung mit Temperaturen unter -10° C und über 40°C bei maximaler Luftfeuchtigkeit von 70%.*
- *Richten Sie den Stutzen oder den Saugschlauch nicht auf Personen oder Tiere.*
- *Schützen Sie den Staubsauger vor Regen.*
- *Achtung: Beim Austreten von Schaum oder Flüssigkeiten den Staubsauger sofort ausschalten.*

3 - Installazione / Installation

3.1 - Consegna e movimentazione

L'aspiratore è fissato ad un bancale e ricoperto da un cartone. All'apertura del pacco è necessario controllare che tutte le parti siano intatte e che non abbiano subito danni durante il trasporto. Se l'imballo presenta danneggiamenti, sporgere immediato reclamo al trasportatore e annotare sulla bolla che il materiale viene ritirato con riserva.



ATTENZIONE:

Date le notevoli dimensioni ed il peso dell'aspiratore, si devono osservare tutte le regole del luogo di lavoro per garantire la sicurezza dell'operatore che movimentata la macchina.

3.2 - Dimensioni dell'imballo e peso

3.1 - Auslieferung und Transport

Der Staubsauger wird auf einer Holzpalette befestigt und in einem Karton angeliefert. Vergewissern Sie sich während der Öffnung des Kartons, daß alle zum Gerät gehörenden Teile intakt sind und keine Transportschäden aufweisen. Sollte dies der Fall sein, so unterrichten Sie den Spediteur und tragen Sie auf dem Lieferschein einen Vermerk ein, dass die Ware nur unter Vorbehalt entgegengenommen wird.



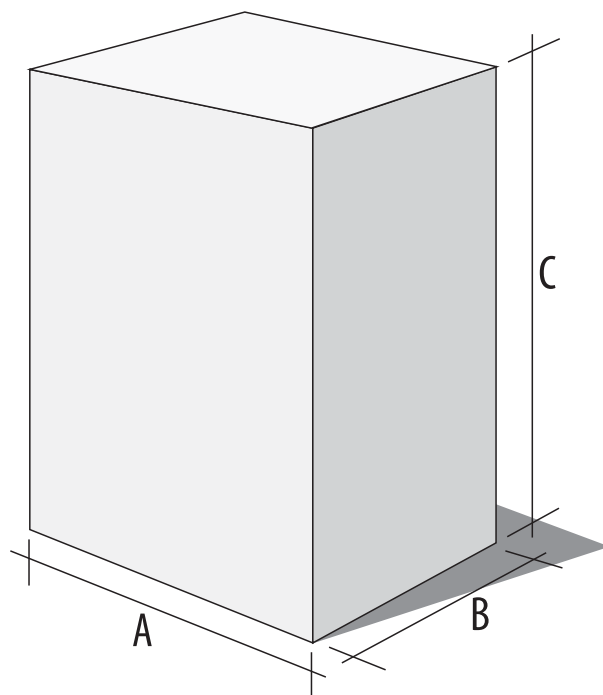
ACHTUNG

Aufgrund der beträchtlichen Größe und des Gewichts des Staubsaugers müssen alle am Arbeitsplatz geltenden Sicherheitsbestimmungen beim Transport des Geräts eingehalten werden.

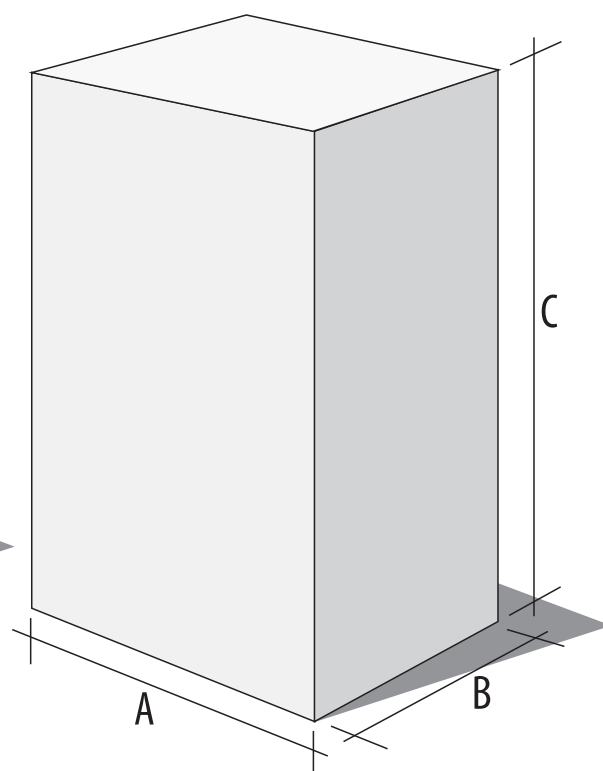
3.2 - Abmessungen der Verpackung und Gewicht

Modello / Modell		300/300M/350	300S/300MS/350S
A	mm	900	900
B	mm	680	680
C	mm	1680	1880
Peso/Gewicht	kg	85/80/85	85/85/90

Modello / Modell 300/300M/350



Modello / Modell 300S/300MS/350S



3.3 - Installazione dell'aspiratore



Accertarsi che la tensione di rete presente nella presa alimentazione corrisponda a quella riportata nell'etichetta di targa dell'aspiratore.



Nel caso fosse indispensabile sostituire il cavo di alimentazione, si deve verificare che il nuovo cavo abbia le stesse caratteristiche di certificazione di quello originale (Omologato HAR - H05VV-F 4x2,5 mm²).

Cavi non omologati o con sezioni inferiori possono surriscaldarsi e provocare gravi danni fino alla morte dell'operatore.

L'aspiratore è dotato di un cavo su cui va montata una spina omologata IEC 309 che, a seconda del tipo di aspiratore sarà:

- Trifase a tre poli + \perp (terra) 16A 380-415V per i modelli che sulla targa riportano una tensione di 400 V 3~
- Monofase a due poli + \perp (terra) 16A 220-250V per i modelli che sulla targa riportano una tensione di 220-240V~

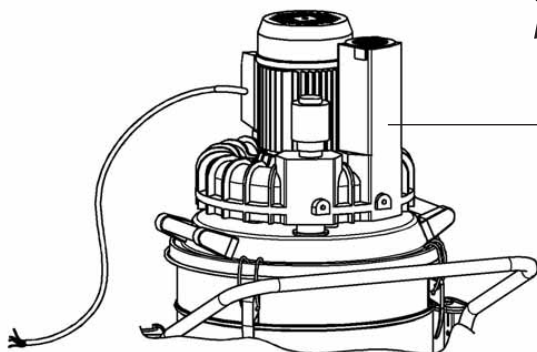


Verificare che le connessioni eseguite siano corrette e a regola d'arte.

Solo per i modelli trifase

Ogni volta che l'aspiratore viene collegato ad una nuova presa, è necessario controllare il senso di rotazione del motore:

- Appoggiare una mano sul tubo di scarico **-19-**
- Avviare l'aspiratore azionando l'interruttore
- Se si avverte risucchio, il motore gira in senso contrario: occorre quindi spegnerlo
- Scollegare l'aspiratore dalla rete elettrica
- Invertire due dei tre cavi di fase nella spina e richiudere
- Riavviare l'aspiratore, avvicinare la mano al tubo di scarico: se si avverte un soffio, il motore gira correttamente.



19

3.3 – Installation des Staubsaugers



Vergewissern Sie sich, dass die Versorgungsnetzspannung mit der des Typenschildes des Gerätes übereinstimmt.



Sollte ein Austausch des Netzkabels erforderlich werden, muss sichergestellt werden, dass das neue Kabel über die gleichen bescheinigten Eigenschaften wie das Originalkabel verfügt (HAR H05VV-F genehmigt 4x2,5 mm²). Nicht homologierte Kabel oder Kabel mit geringeren Querschnitten können sich überhitzen und schwere Schäden mit tödlichen Folgen verursachen.

Der Staubsauger ist mit einem Kabel ausgestattet, auf das ein IEC-309-Stecker montiert wird, der je nach Staubsaugertyp unterschiedlich sein kann:

- Dreiphasenkabel, 3-polig + \perp (Erde) 16A 380-415 V für die Modelle, auf deren Typenschild eine Spannung von 400 V 3~ angegeben ist
- Einphasenkabel, 2-polig + \perp (Erde) 16A 220-250 V für die Modelle, auf deren Typenschild eine Spannung von 220-240 V~ angegeben ist.



Prüfen Sie, dass die Anschlüsse ordnungsgemäß angebracht wurden.

Nur für Modelle mit drei Phasen:

Jedes Mal, wenn der Staubsauger an eine neue Steckdose angeschlossen wird, muss die Drehrichtung des Motors geprüft werden:

- Legen Sie eine Hand auf das Abzugsrohr **-19-**
- Starten Sie das Gerät durch Betätigung des Schalters
- Spüren Sie einen Sog, dreht sich der Motor in die umgekehrte Richtung: Schalten Sie ihn aus
- Ziehen Sie den Netzstecker
- Vertauschen Sie zwei der drei Phasen Kabel im Stecker und schließen Sie ihn
- Schalten Sie das Gerät erneut an, halten Sie die Hand an das Abzugsrohr: Spüren Sie ein Blasen, dreht sich der Motor in die richtige Richtung.

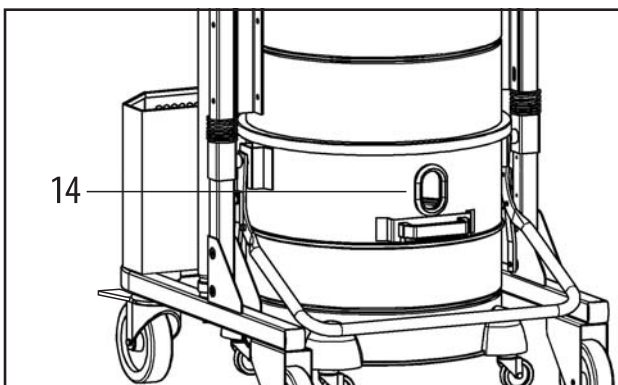
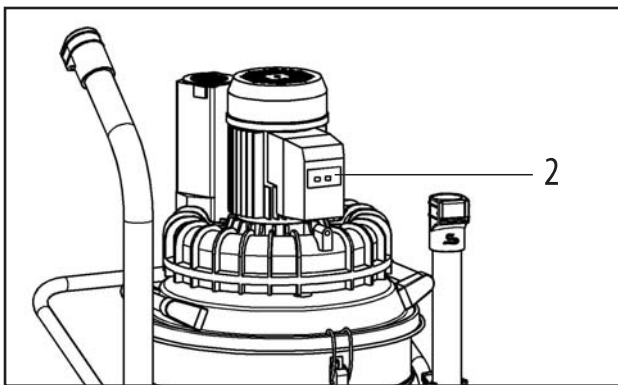
4 - Comandi e strumenti indicatori / *Steuertasten und Anzeigen*

4.1 - Elenco comandi e indicatori funzionamento

- Interruttore generale - **2** - per l'accensione dell'aspiratore.
- Spia indicatore di livello - **14** - nel recipiente di raccolta dello sporco.
E' necessario spegnere l'aspiratore e provvedere allo svuotamento del recipiente appena lo sporco raggiunge il centro del vetro spia.

4.1 - *Steuertasten und Funktionsanzeigen*

- *Hauptschalter -2-* zum Einschalten des Staubsaugers
- *Kontrollleuchte - 14 -* zur Anzeige des Verschmutzungsgrad im Staubbehälter.
Der Staubsauger muss ausgeschalten und der Behälter geleert werden, sobald der Schmutz den mittleren Bereich des Schauglases erreicht hat.



5 - Avviamento e arresto dell'aspiratore Ein- und Ausschaltung des Staubsaugers

5.1 - Avviamento e arresto

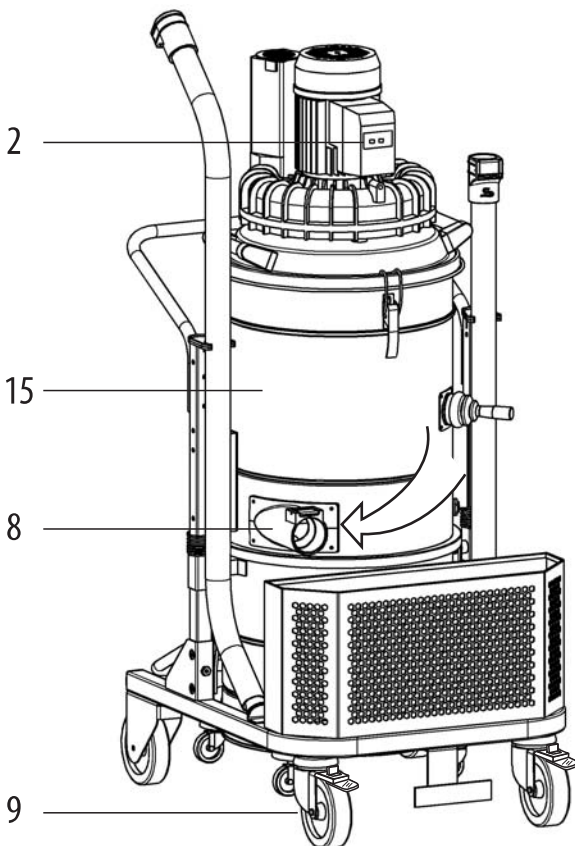


- Solo l'operatore autorizzato può utilizzare l'aspiratore.
- Controllare che i dispositivi di sicurezza siano efficienti
- Accertarsi che la tensione di rete presente nella presa di alimentazione corrisponda a quella riportata nell'etichetta di targa dell'aspiratore.

Dopo aver scelto l'unità filtrante - **15** - in base al tipo di residuo da aspirare, collegare il tubo di aspirazione al bocchettone tangenziale - **8** -

Stazionare l'aspiratore premendo il freno sulla ruota - **9** -
A questo punto l'aspiratore è pronto per l'utilizzo.
E' necessario dotarsi dell'accessorio adatto all'operazione, collegandolo in testa al tubo di aspirazione; azionare l'interruttore generale - **2** - per aspirare: con l'operazione inversa si arresta il motore.

A fine lavoro la spina dell'aspiratore deve essere staccata dalla presa di alimentazione rete elettrica.



5.1 - Ein- und Ausschaltung

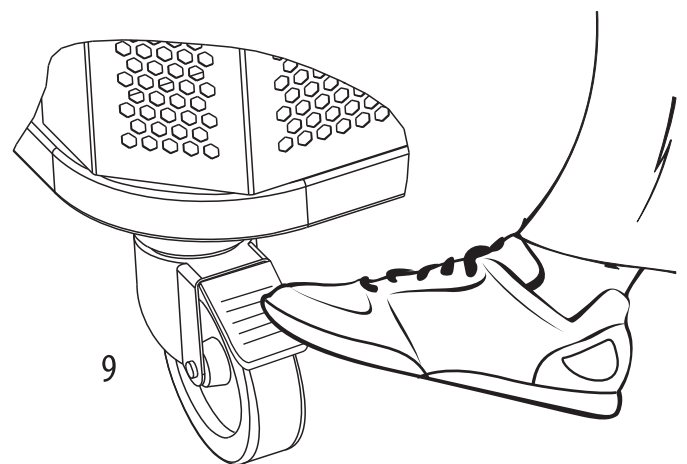


- Nur autorisierte Bediener dürfen den Staubsauger benutzen
- Prüfen Sie, dass die Sicherheitsvorrichtungen funktionstüchtig sind
- Vergewissern Sie sich, dass die vorhandene Versorgungsnetzspannung den Vorgaben des Typenschildes auf dem Staubsauger entspricht.

Wählen Sie die Filtereinheit - **15** - entsprechend der Art des anzusaugenden Staubes aus, und schließen Sie dann den Saugschlauch an den Tangentialstutzen - **8** - an. Stellen Sie das Gerät ab, indem Sie auf die Feststellbremse des Laufrades - **9** - drücken.

Nun ist der Staubsauger betriebsbereit. Stecken Sie das jeweils erforderliche Zubehörteil auf den Saugschlauch, und drücken Sie nun zum Ansaugen die Einschalttasten der Motoren - **2** -; wenn Sie die Tasten erneut drücken, werden die Motoren ausgeschaltet.

Nach Beendigung der Arbeiten muss der Versorgungsnetzstecker gezogen werden.



6.1 - Collegamento del tubo di aspirazione

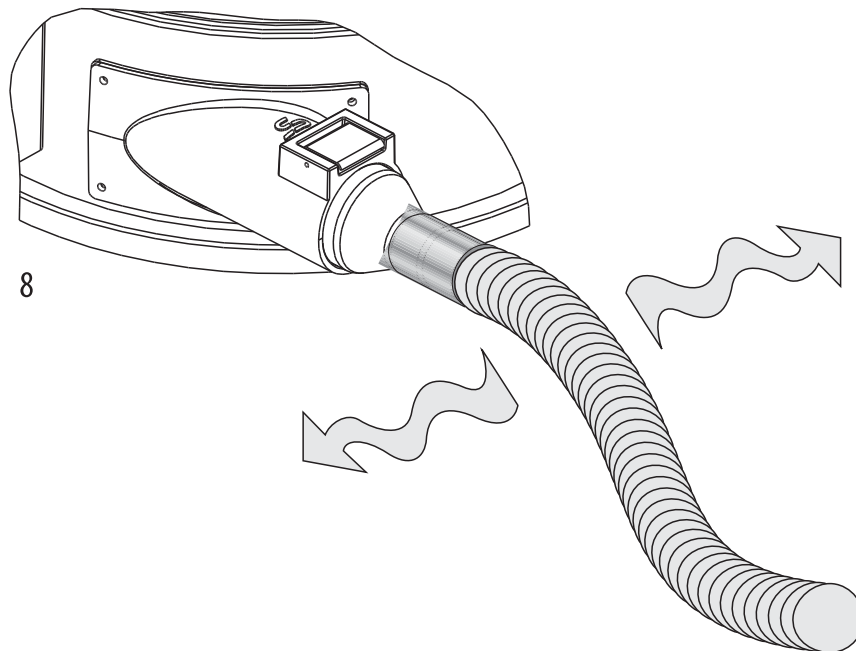
Il bocchettone di aspirazione -8- è di tipo tangenziale per favorire la decantazione della polvere contenuta nella miscela aspirata. E' necessario scegliere il tubo di aspirazione che più si adatta al tipo di residuo che si deve aspirare: di tipo NORMALE in PE/EVA oppure in GOMMA ANTIOILIO, ANTISTATICO o il TUBO GOMMA PER IL FORNO. Il tubo di aspirazione deve essere sempre tenuto disteso per favorire la corsa del residuo al suo interno: ogni rallentamento dovuto a curve o strozzature provoca il lento intasamento del tubo stesso. Se dovesse intasarsi, scuoterlo con movimenti ondulatori a partire dal bocchettone fino all'estremità per favorire il disintasamento.

ATTENZIONE: usare soltanto le spazzole fornite con l'apparecchio o quelle specificate nel manuale di istruzioni. L'uso di altre spazzole può compromettere la sicurezza.

6.1 - Anschluß des Saugschlauches

Der Ansaugstutzen -8- ist ein Tangentialstutzen, so daß die Ablagerung des in der angesaugten Mischung enthaltenen Staubs unterstützt wird. Wählen Sie den Saugschlauch entsprechend der Art des aufzusaugenden Materials (NORMALER Saugschlauch aus PE/EVA, aus ÖLFESTEM GUMMI, aus ANTISTATISCHEM Material oder aus GUMMI für ÖFEN) aus. Um den Staubdurchsatz im Schlauch zu begünstigen, sollte der Saugschlauch beim Saugen immer möglichst gestreckt (ohne Knicke) gehalten werden, da Kurven oder Verengungen zu einer langsamen Verstopfung des Saugschlauchs führen könnten. Sollte dies der Fall sein, so müssen Sie den Saugschlauch vom Stutzen ausgehend bis zum Ende des Schlauchs hin und her schütteln.

ACHTUNG: Verwenden Sie nur die mit dem Gerät gelieferten bzw. in der Bedienungsanleitung angegebenen Bürsten. Die Verwendung anderer Bürsten kann die Sicherheit beeinträchtigen.

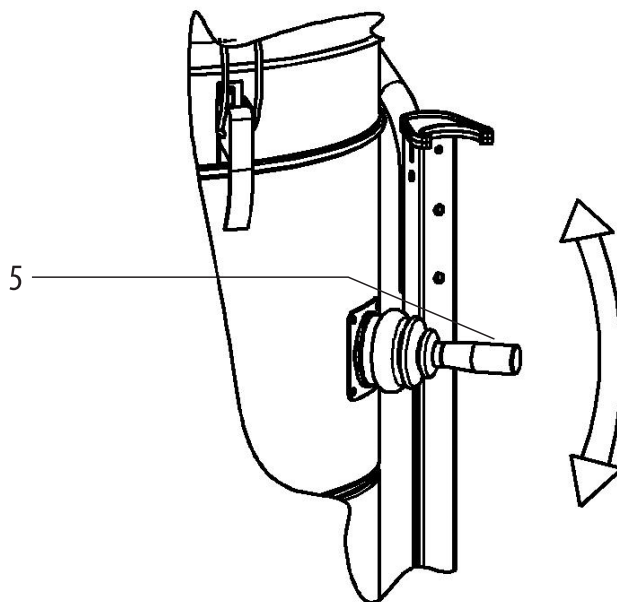


6.2 - Pulizia del filtro

- Spegner l'aspiratore portando l'interruttore generale - **2** - sulla posizione "0" (off).
- Sollevare ed abbassare la leva - **5** - con energia e a più riprese, facendo così precipitare la polvere che si è attaccata al filtro.
- Attendere che la polvere precipiti nel contenitore del residuo.
- Riattivare l'aspiratore portando l'interruttore generale - **2** - sulla posizione "I" (on).

6.2 - Reinigung des Filters

- Schalten Sie das Gerät aus, indem Sie den Hauptschalter - **2** - auf Position "0" (off) stellen.
- Bewegen Sie den Hebel - **5** - mehrmals energisch auf und ab, damit sich der am Filter festgesetzte Staub lösen kann.
- Warten Sie, bis sich der Staub gelöst und in den Staubbehälter gefallen ist.
- Schalten Sie das Gerät erneut ein, indem Sie den Hauptschalter - **2** - auf Position "I" (on) stellen.



6.3 - Svuotamento del contenitore

Dopo aver constatato attraverso la spia -14- che il contenitore del residuo -13- ha raggiunto il massimo della sua capacità, è necessario procedere al suo svuotamento. Alzare la maniglia di sgancio -12- il fusto in questo modo poggerà sulle sue ruote a terra, scaricare il contenuto, pulire il vetro spia -14- e, con l'operazione inversa, riportare il fusto nella propria sede. Controllare che il tubo di aspirazione sia vuoto nella sua lunghezza.



Attenzione:

A seconda del tipo di sporco aspirato, il serbatoio può risultare più o meno pesante. Sganciare con cautela!

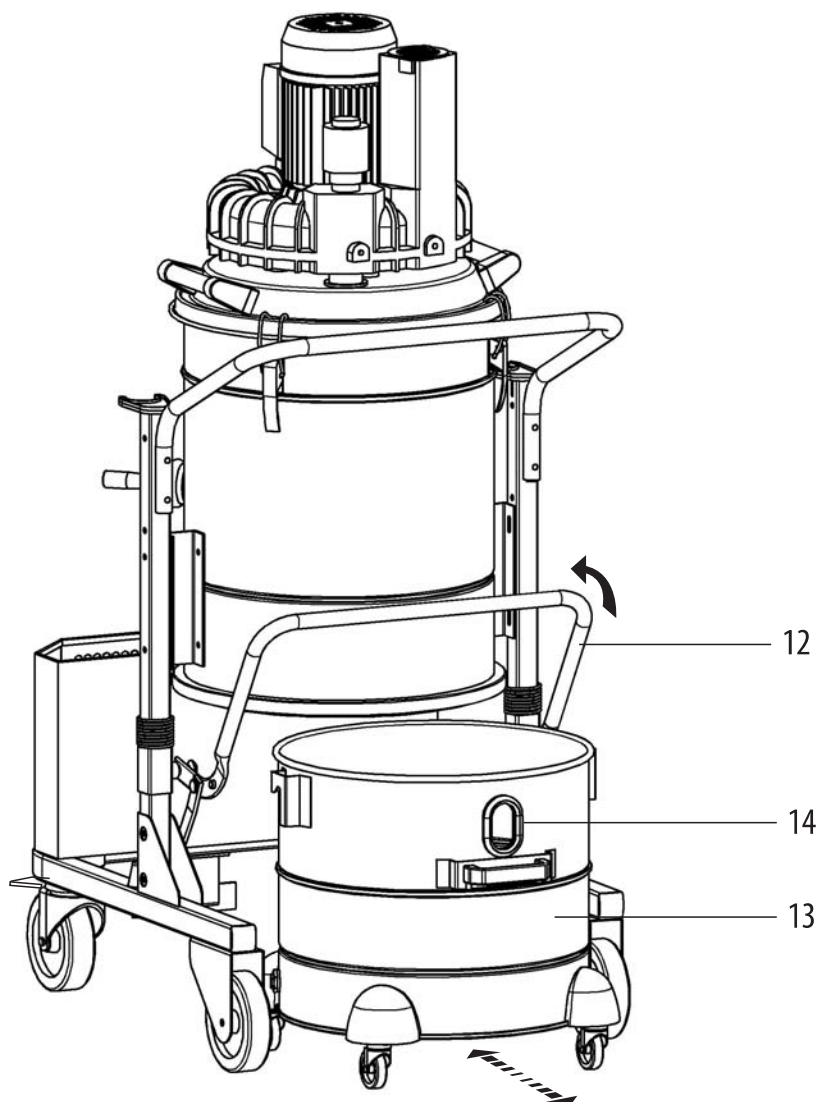
6.3 - Entleeren des Staubbehälters

An der ovalen Schauglasanzeige -14- können Sie ablesen, wenn der Staubbehälter -13- seine maximale Kapazität erreicht hat und geleert werden muss. Heben Sie die Griffstange -12- an. Der Staubbehälter steht nun auf seinen eigenen Rädern auf dem Boden. Leeren Sie den Inhalt, reinigen Sie das Schauglas -14-. Setzen Sie den Staubbehälter wieder in das Gerät. Vergewissern Sie sich, daß der Saugschlauch nicht verstopft ist.



Achtung:

Je nach Art des angesaugten Schmutzes ändert sich das Gewicht des Behälters. Nehmen Sie ihn vorsichtig aus dem Gerät!



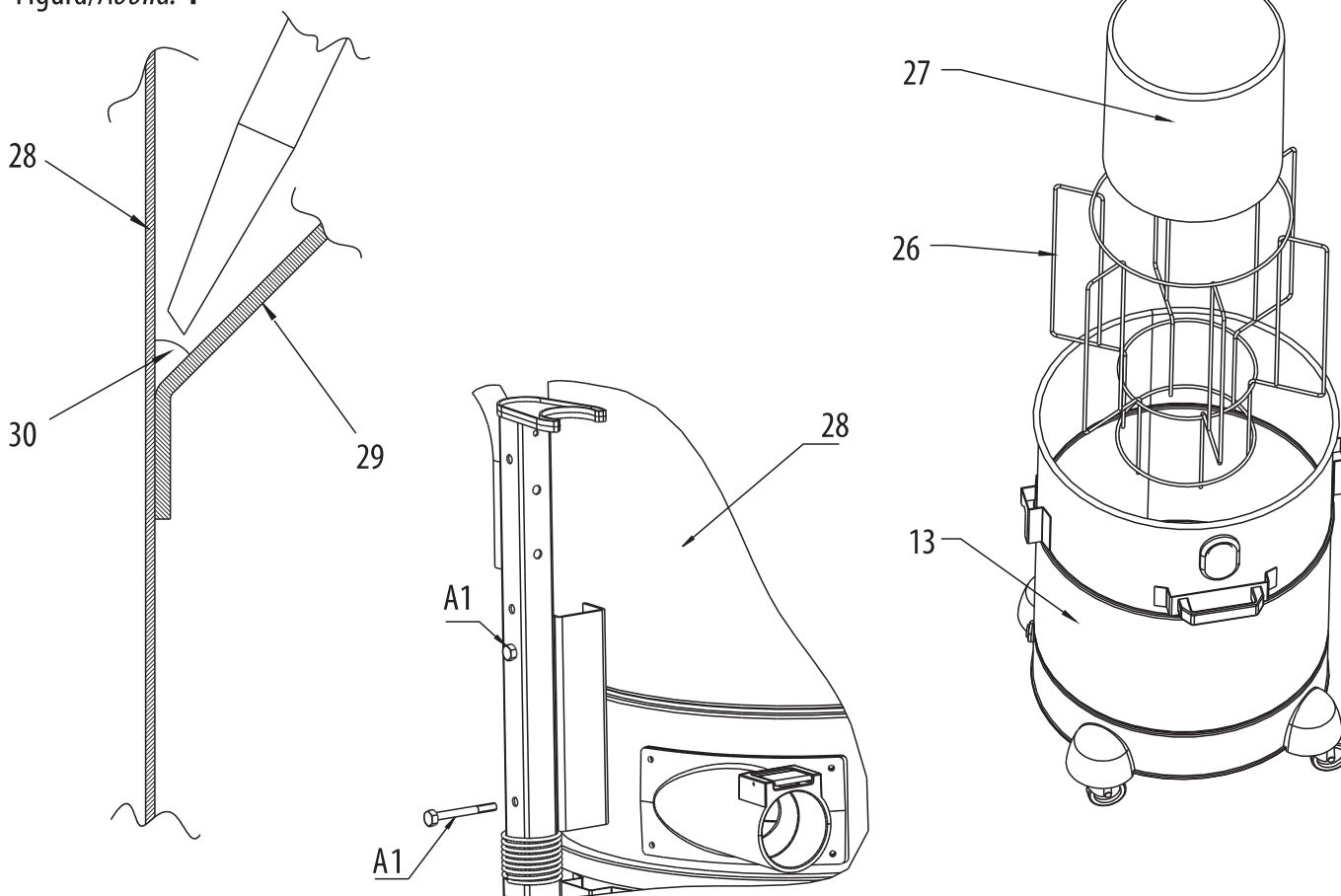
6.4 - Valvola per aspirazione liquidi

- Inserire il cestello -26- nel fusto -13-
- Inserire il galleggiante -27- nel cestello
- Assicurarsi che l'aspiratore sia munito del convogliatore di alluminio -29- opportunamente sigillato con silicone -30- in caso contrario provvedere alla sigillatura del convogliatore di alluminio al fusto come segue:
- Smontare il fusto -28- dall'aspiratore togliendo i 4 bulloni -A1-
- Capovolgere il fusto.
- Sigillare come da figura 1 avendo l'accortezza di non utilizzare l'aspiratore prima di 24 ore dalla sigillatura in modo da permettere al silicone una perfetta asciugatura.
- Pulire regolarmente al valvola per l'aspirazione di liquidi in modo che il galleggiante -27- scorra con facilità nel cestello -26- e controllare se ci sono segni di danni.

6.4 - Ventil zum Ansaugen von Flüssigkeiten

- Stellen Sie die Trommel -26- in den Staubbehälter -13-
- Stellen Sie den Schwimmer -27- in die Trommel
- Vergewissern Sie sich, dass der Staubsauger über einen mit Silikon -30- versiegelten Aluminiumförderer 29- verfügt. Ist dies nicht der Fall, ist der Aluminiumförderer wie folgt mit dem Staubbehälter zu versiegeln:
- Bauen Sie den Staubbehälter -28- des Staubsaugers aus, indem Sie die vier Schrauben -A1- lösen
- Drehen Sie den Staubbehälter um
- Versiegeln Sie den Förderer wie in Abbildung 1 gezeigt und warten daraufhin 24 Stunden, bevor Sie den Staubsauger verwenden. Das Silikon muss vollkommen getrocknet sein.
- Reinigen Sie regelmäßig das Ventil zum Ansaugen der Flüssigkeiten, so dass sich Schwimmer -27- problemlos in der Trommel -26- bewegen kann und prüfen Sie es auf Beschädigungen.

Figura/Abbild. 1



6 - Uso dell'aspiratore / Benutzung des Staubsaugers

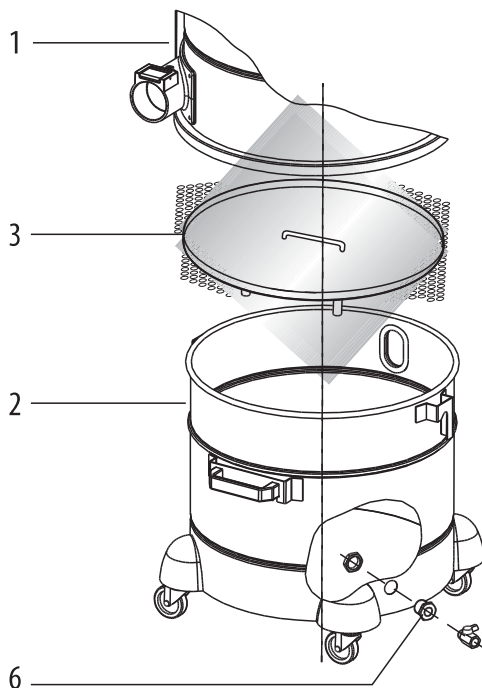
6.5 - Tubo compensatore e griglia di decantazione

Se si intende raccogliere il residuo direttamente in un sacco di nylon, è necessario dotare l'aspiratore dell'apposito kit composto da:

- Griglia -3- che va posizionata sul fondo del serbatoio del residuo
- Raccordi automatici e tubo compensatore -7- che vanno collegati ai raccordi -4- e -6- dopo aver tolto i relativi tappi.

Se si intende separare il residuo solido da quello liquido è necessario dotare l'aspiratore dell'apposito kit composto da:

- Griglia -3- che va posizionata sul fondo del serbatoio
- Rubinetto che va collegato al raccordo -6-.



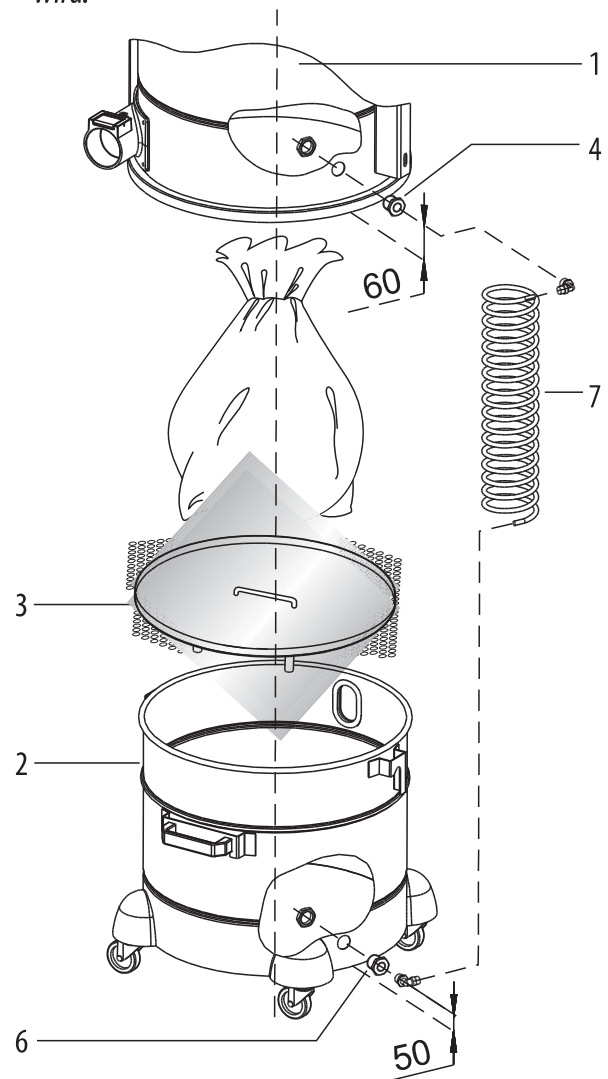
6.5 – Ausgleichrohr und Staubablagerungsgitter

Möchten Sie den Staub direkt in einem Nylonbeutel sammeln, müssen Sie den Staubsauger mit einem entsprechenden Kit ausstatten, bestehend aus:

- Staubablagerungsgitter -3-, das auf den Boden des Staubbehälters gelegt wird
- Automatischen Verbindungsstücken und Ausgleichrohr -7-, die nach Entfernung der Abdeckkappen an die Verbindungsstücke -4- und -6- angeschlossen werden.

Sollen Fest- und Flüssigstoffe voneinander getrennt werden, muss der Staubsauger über ein entsprechendes Kit verfügen, bestehend aus:

- Staubablagerungsgitter -3-, das auf den Boden des Staubbehälters gelegt wird.
- Ein Hahn, der an das Verbindungsstück -6- angeschlossen wird.



6.6 - Categorie d'impiego

L'aspiratore è stato progettato e costruito secondo la normativa in vigore.

L'aspiratore non può essere utilizzato per più categorie d'impiego contemporaneamente.



Non aspirare liquidi infiammabili.

Categorie d'impiego U:

questo aspiratore industriale è compatibile secondo le norme **ZH 1/487** nella categoria d'impiego **U**, è quindi idonea all'aspirazione di polveri asciutte e non infiammabili con valori **MAK - 1 mg/m³**.

Categorie d'impiego G:

questo aspiratore industriale è compatibile secondo le norme **ZH 1/487** nella categoria d'impiego **G**, è quindi idonea all'aspirazione di polveri asciutte e non infiammabili con valori **MAK - 0,1 mg/m³**.

6.6 - Gebrauchskategorien

Der Staubsauger wurde entsprechend der geltenden Normen entwickelt und gebaut.

Die Maschine darf nicht für mehrere Gebrauchskategorien gleichzeitig verwendet werden.



Saugen Sie keine leicht entflammaren Flüssigkeiten auf.

Gebrauchskategorie U:

*Dieser Industriestaubsauger, zugelassen gemäß Richtlinie **ZH 1/487** für den Einsatzbereich **U**, eignet sich zum Ansaugen von trockenem Staub und nicht entflammaren Stoffen mit den Werten **MAK - 1 mg/m³**.*

Gebrauchskategorie G:

*Dieser Industriestaubsauger, zugelassen gemäß Richtlinie **ZH 1/487** für den Einsatzbereich **G**, eignet sich zum Ansaugen von trockenem Staub und nicht entflammaren Stoffen mit den Werten **MAK - 0,1 mg/m³**.*

CE DICHIARAZIONE DI CONFORMITA'

2006/42/CE - 2014/30/UE - 2011/65/CE

Noi: IP Cleaning S.r.l
via E.Fermi,2
26022 Castelveverde (Cremona) - ITALY

dichiariamo sotto la nostra responsabilità che il prodotto

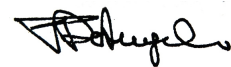
al quale questa dichiarazione si riferisce, è conforme alle seguenti norme:

- IEC 60335 -1:2010+A1:2013
- IEC 60335 - 2 - 69:2012
- IEC 62233: 2008
- EN 55014 - 1:2006+A1:2009+A2:2011
- EN 55014 - 2:1997+A1:2001+A2:2008
- EN 61000 - 3 - 2: 2014
- EN 61000 - 3 - 3: 2013

in base a quanto previsto dalle Direttive: 2006/42/CE (Direttiva macchine)
2014/30/UE (Compatibilità elettromagnetica EMC) - 2011/65/CE (Direttiva RoHS II)

Persona autorizzata a compilare il fascicolo tecnico
IP Cleaning S.r.l.
Via E.Fermi, 2 26022 Castelveverde
Cremona - ITALY

Rappresentante legale
Federico De Angelis



Castelveverde 01/02/2019

EG-KONFORMITÄTSERKLÄRUNG

2006/42/EG - 2014/30/EU - 2011/65/EG

Uns: IP Cleaning S.r.l.
via E.Fermi,2
26022 Castelveverde (Cremona) - ITALY

Hiermit unter unserer Verantwortung erklären wir dass die Maschine auf die diese Erklärung sich bezieht

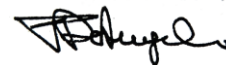
folgenden Richtlinien oder anderen Vorschriftsurkunden entspricht:

- IEC 60335 -1:2010+A1:2013
- IEC 60335 - 2 - 69:2012
- IEC 62233: 2008
- EN 55014 - 1:2006+A1:2009+A2:2011
- EN 55014 - 2:1997+A1:2001+A2:2008
- EN 61000 - 3 - 2: 2014
- EN 61000 - 3 - 3: 2013

entsprechend den Voraussetzungen der Richtlinien: 2006/42/EG (Maschinenrichtlinie) - 2014/30/EU (elektromagnetische Verträglichkeit) 2011/65/EG (RoHS II)

Bevollmächtigter für die Zusammenstellung der
technischen Unterlagen
IP Cleaning S.r.l.
Via E.Fermi, 2 26022 Castelveverde
Cremona - ITALY

Verfahrensvertreter
Federico De Angelis

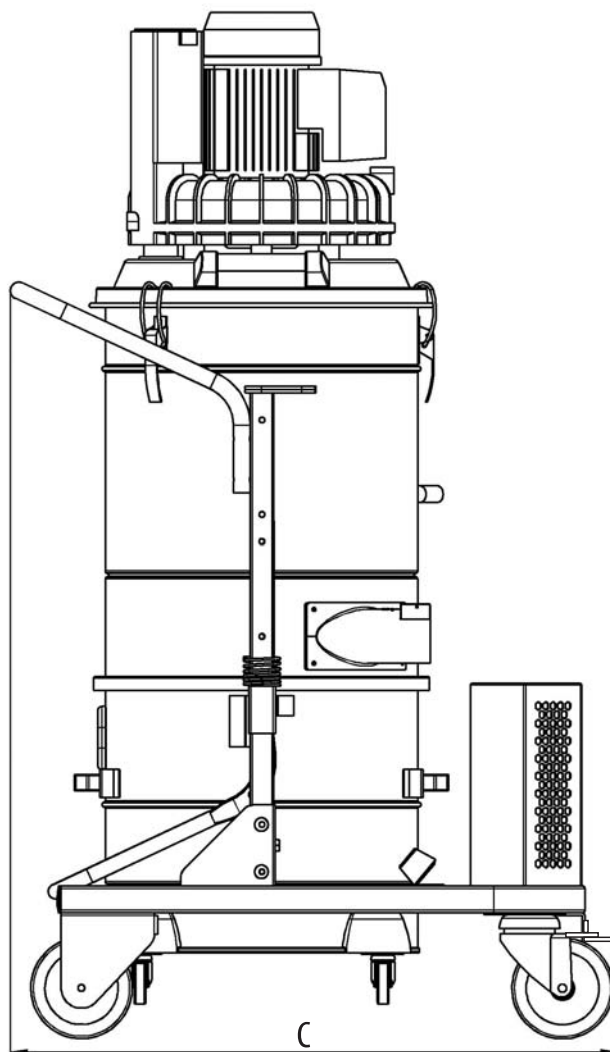
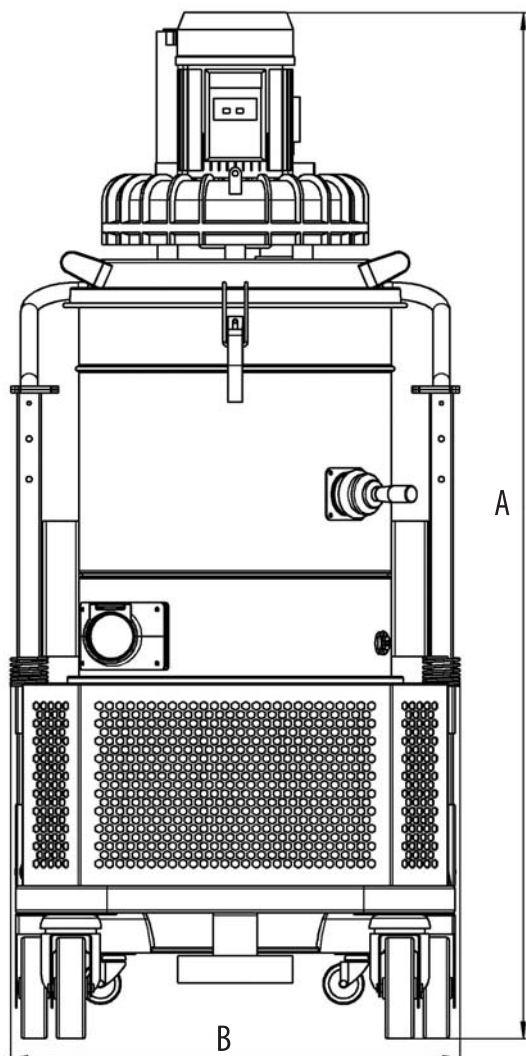


Castelveverde 01/02/2019

7 - Dati tecnici / Technische Kenndaten

7.1 - Dimensioni di ingombro dell'aspiratore

7.1 - Abmessungen des Geräts



Modello / Modell		300/300M	350	300S/300MS	350S
A	mm	1530	1560	1730	1760
B	mm	660	660	660	660
C	mm	900	900	900	900
Peso / Gewicht	kg	85/80	85	85	90

7.2 - Potenza impiegata

7.2 - Installierte Leistung

MODELLO/MODEL		300	300S	300S	350	350S	300M	300MS
Numero fasi <i>Anzahl der Phasen</i>	-	3	3	3	3	2	2	2
Tensione <i>Spannung</i>	Volt	230-400	230-400	500	230-400	230-400	220-240	220-240
Potenza <i>Leistung</i>	kW	3	3	3	4	4	2,2	2,2
Potenza <i>Leistung</i>	HP/PS	4	4	4	5,5	5,5	3	3
Tipo turbina <i>Turbinenart</i>	-	Mono Einst.	Mono Einst.	Mono Einst.	Mono Einst.	Mono Einst.	Mono Einst.	Mono Einst.
Lunghezza cavo elettrico <i>Netzkabellänge</i>	m	8,5	8,5	8,5	8,5	8,5	8,5	8,5
Depressione max <i>Max Unterdruck</i>	mmH ₂ O	3000	3000	2600	3300	3300	2300	2300
Portata aria max <i>Max Luftdurchsatz</i>	m ₃ h	330	330	320	330	330	330	330
Superficie filtro <i>Filter Fläche</i>	cm ²	19500	19500	19500	19500	19500	19500	19500
Rumore LpA <i>Pegel LpA</i>	dB(A)	75	75	75	75	75	75	75
Contenuto fusto <i>Kapazität Staubbehälter</i>	l	60	100	100	60	100	60	100
Aspirazione <i>Saugstutzen</i>	Ø mm	70	70	70	70	70	70	70
Protezione <i>Schutzart</i>	IP	54	54	54	54	54	54	54
Isolamento <i>Absonderung</i>	classe klasse	F	F	F	F	F	F	F
Peso <i>Gewicht</i>	kg	85	85	88	85	90	80	85

Sotto condizioni di alimentazione sfavorevoli, l'apparecchio può causare cadute di tensione transitorie.
Unter ungünstigen Zuführungsbedingungen kann es beim Gebrauch zu einer kurzfristigen Absenkung der Spannung kommen.

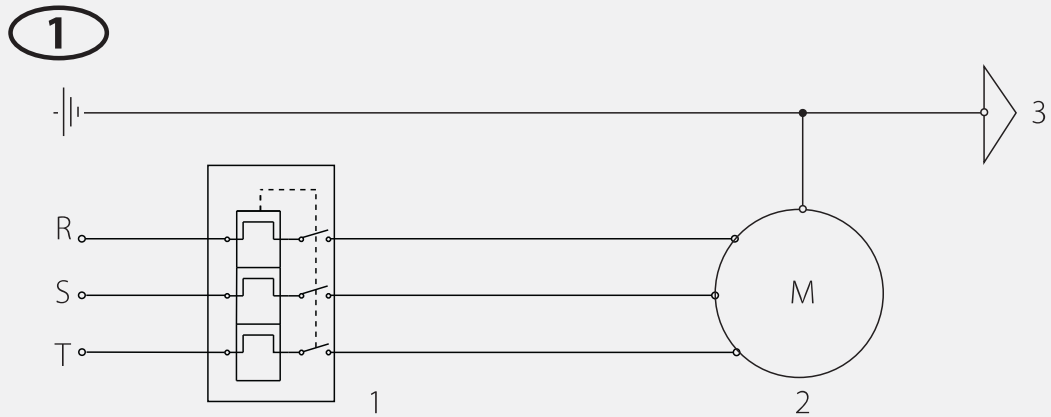
1/2002 – I dati relativi a depressione e aria aspirata si riferiscono alla singola turbina, ci riserviamo il diritto di modificare i dati senza preavviso.

1/2002 – Die Werte für Unterdruck und angesaugte Luft beziehen sich auf die einzelne Turbine. Wir behalten uns das Recht vor, die o.g. Daten ohne Vorankündigung zu ändern.

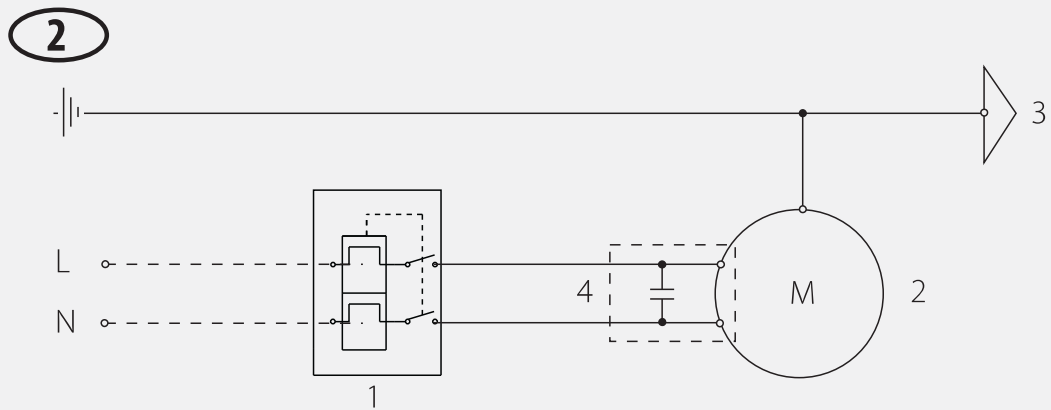
7 - Dati tecnici / Technische Kenndaten

7.3 - Schemi elettrici

7.3 - Schaltplan



- 1 Interruttore tripolare (integrato nel gruppo motore) / Dreipoliger Schalter (in Motorengruppe integriert)
 2 Motore (integrato nel gruppo turbina) 3kW / Motor (in Turbinengruppe integriert) 3kW
 3 Telaio / Rahmen



- 1 Interruttore bipolare (integrato nel gruppo motore) / Zweipoliger Schalter (in Motorengruppe integriert)
 2 Motore (integrato nel gruppoturbina) / Motor (in Turbinengruppe integriert)
 3 Telaio / Rahmen
 4 Condensatore μ 60F 250V (integrato nel gruppo motore) / Kondensator μ 60F 250V (in Motorengruppe integriert)

Modello/Modell	300M	300MS	300	300S	350	350S
Schema/Schaltplan	2	2	1	1	1	1

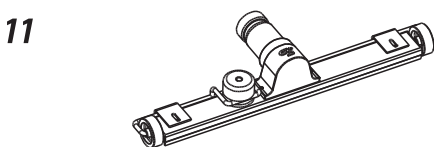
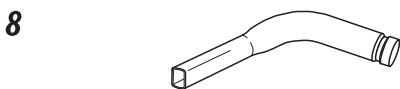
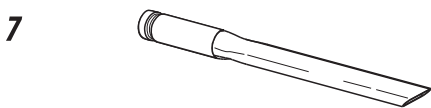
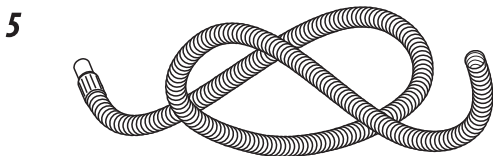
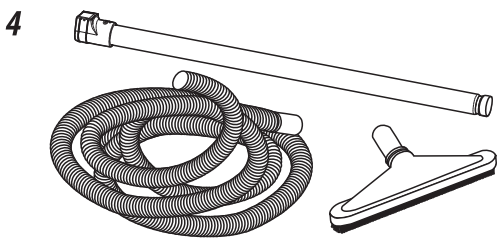
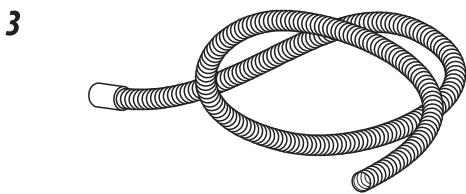
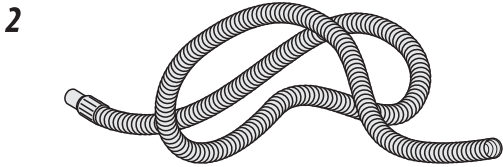
7.4 - Elenco accessori

7.4 - Zubehörliste

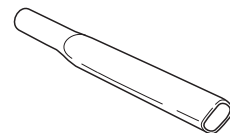
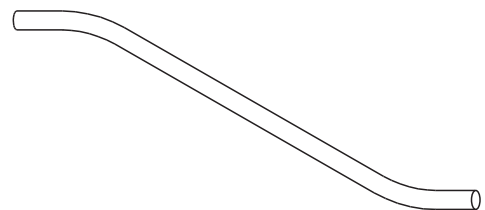
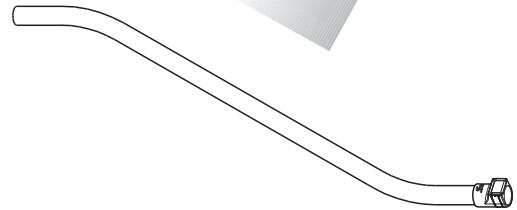
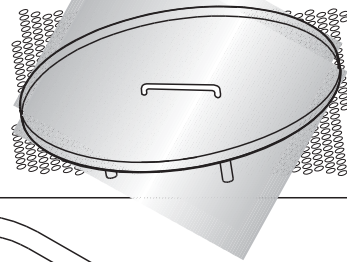
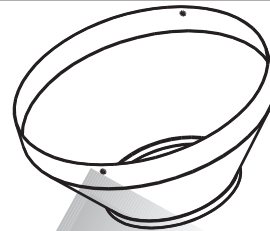
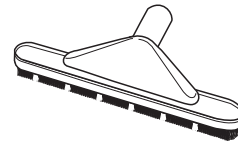
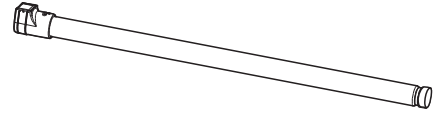
Pos. Pos.	Articolo Code	Dimensione Abmessungen	Descrizione Bezeichnung	Uso Zweck
1	6852 6851	Ø 70 - 50 Ø 70 - 40	Riduzione zincata <i>Reduzierstück (Zink)</i>	Connessione tra aspirapolvere e tuboflex <i>Verbindung zwischen Staubsauger und Flex-Schlauch</i>
2	7598	Ø 50	Tubo gomma antiolio <i>Ölfester Gummischlauch</i>	Aspirazione di sfido contenente liquidi <i>Ansaugen von Abfallstoffen, die Flüssigkeiten enthalten</i>
3	7248 7054	Ø 50 Ø 40	Tubo antistatico <i>Antistatischer Schlauch</i>	Aspiraz. polveri a carica elettrostatica: cereali, farine, quarzo <i>Ansaugen von elektrostatischem Staub (Getreide, Mehl, Quarz)</i>
4	3008	Ø 40	Kit tubo in gomma e tubi rigidi in acciaio <i>Kit Gummischlauch und Stahlrohre</i>	Aspirazione di cenere da forni per il pane, pizzeria <i>Ansaugen von Ofenasche in Bäckereien, Pizzerien</i>
5	520 82	Ø 50 Ø 40	Tuboflex in PPL <i>Flex-Schlauch aus PPL</i>	Aspirazione di polvere e liquidi in generale <i>Ansaugen von Staub und Flüssigkeiten allgemeiner Art</i>
6	7031	Ø 50	Lancia piatta in gomma <i>Flachdüse aus Gummi</i>	Aspirazione di sfido e polvere <i>Ansaugen von Abfallstoffen und Staub</i>
7	6866	Ø 50	Lancia piatta in acciaio 60 cm <i>Flachdüse 60 cm aus Stahl</i>	Aspirazione di polvere e liquidi <i>Ansaugen von Staub und Flüssigkeiten</i>
8	7067	Ø 50	Lancia piatta a gomito <i>Gebogene Flachdüse</i>	Aspirazione polvere e liquidi in angoli <i>Ansaugen von Staub und Flüssigkeiten in Ecken</i>
9	7239 7240 7241 7242	Ø 80 Ø 100 Ø 80 Ø 100	Pennello acciaio <i>Stahlbürste</i> Pennello acciaio <i>Stahlbürste</i> Pennello crine <i>Haarbürste</i> Pennello crine <i>Haarbürste</i>	Aspirazione e rimozione polvere <i>Ansaugen und Entfernen von Staub</i>
10	7030	Ø 50	Ventosa in gomma <i>Saugdüse aus Gummi</i>	Aspirazione di polvere e segatura di metallo <i>Ansaugen von Staub und Metallspänen</i>
11	7246	Ø 50	Spazzola ventosa 50 cm <i>Saugbürste 50 cm</i>	Aspirazione di polvere e liquidi <i>Ansaugen von Staub und Flüssigkeiten</i>
12	7244 7245	Ø 50 Ø 50	Prolunga in alluminio da 1 m <i>Verlängerung aus Aluminium (1 m)</i> Prolunga in alluminio da 2 m <i>Verlängerung aus Aluminium (2 m)</i>	Per l'utilizzo a distanza degli accessori <i>Verlängerungsstück zum Aufsetzen von Zubehör</i>
13	7346	Ø 50	Spazzola ragnatele <i>Spinnwebebürste</i>	Aspirazione di polveri <i>Ansaugen von Staub</i>
14	6840	Ø 460	Convogliatore tronco-conico in alluminio <i>Kegel aus Aluminium</i>	Abbattimento polvere prima del filtro <i>Staubabscheidung vor dem Filter</i>
15	7251	Ø 460	Kit griglia in acciaio <i>Kit Gitter aus Stahl</i>	Separa i liquidi dai solidi <i>Trennung von Fest- und Flüssigstoffen</i>
16	7243	Ø 50	Doppia curva in alluminio <i>Doppelkurve aus Aluminium</i>	Per l'utilizzo della spazzola ventosa <i>Anschließen der Saugbürste</i>
17	580	Ø 40	Doppia curva in acciaio <i>Doppelkurve aus Stahl</i>	Per l'utilizzo della spazzola Combi <i>Anschließen der Kombi-Saugbürste</i>
18	2296	Ø 40	Lancia piatta in acciaio <i>Flachdüse aus Stahl</i>	Aspirazione polvere e liquidi in angoli <i>Ansaugen von Staub und Flüssigkeiten in Ecken</i>
19	39	Ø 40	Spazzola in plastica combinata <i>Kombi-Saugbürste aus Kunststoff</i>	Aspirazione e rimozione di polvere e liquidi <i>Ansaugen und Entfernen von Staub und Flüssigkeiten</i>

7 - Dati tecnici / Technische Kenndaten

7.5 - Accessori



7.5 - Zubehör



8.1 - Manutenzione periodica



Ogni intervento di manutenzione ordinaria o straordinaria deve essere eseguito da personale qualificato, con aspiratore spento e con spina scollegata dalla presa di alimentazione rete elettrica.

Il gruppo motore/turbina non necessita di manutenzione. In caso di malfunzionamento è da richiedere l'assistenza tecnica autorizzata.

Un buon uso ed una buona manutenzione garantiscono nel tempo la sicurezza, l'efficienza ed il valore dell'aspiratore.

Premesso che l'aspiratore è stato progettato, costruito e collaudato a regola d'arte, a seguito di impieghi particolarmente gravosi è possibile che, nel medio / lungo periodo, ci sia la necessità di eseguire delle operazioni di manutenzione.

In questo caso è indispensabile che tutti i ricambi eventualmente utilizzati siano originali, pena il decadimento della garanzia. Il costruttore non si assume nessuna responsabilità in caso di utilizzo di ricambi non originali ed in presenza di modifiche non autorizzate.

Data la vastità d'impiego dell'aspiratore non è possibile stabilire a priori un programma orario di intervento per la manutenzione. Di seguito si consiglia una serie di operazioni da effettuarsi.

OPERAZIONI CONSIGLIATE PRIMA DI OGNI AVVIAMENTO GIORNALIERO:

- Controllare visivamente l'integrità del cavo di alimentazione dell'aspiratore
- Controllare l'integrità e la funzionalità di tutti i comandi elettrici presenti sull'aspiratore.
- Controllare visivamente l'integrità dell'unità filtrante
- Controllare lo stato di riempimento del serbatoio di raccolta residuo
- Controllare visivamente l'integrità del tubo di aspirazione e degli accessori
- Verificare la tenuta alla chiusura dei ganci del coperchio
- Se l'aspiratore viene spostato, verificare che la tensione di alimentazione presente nella presa corrisponda alla tensione di targa riportata sull'etichetta dell'aspiratore.
- Controllare (ove presente) la funzionalità della valvola per aspirazione liquidi.

8.1 - Ordentliche Wartung



Jeder ordentliche oder außerordentliche Wartungseingriff muss von qualifiziertem Fachpersonal ausgeführt werden. Der Staubsauger ist dabei auszuschalten und der Netzstecker von der Stromversorgung zu trennen.

Die Motoren-/Turbinengruppe bedarf keiner Wartung. Bei Funktionsstörungen ist ein autorisierter technischer Kundendienst zu beauftragen.

Ordnungsgemäße Wartung gewährleistet langfristig die Sicherheit, Leistungsfähigkeit und Werterhaltung Ihres Staubsaugers. Der Staubsauger wurde vorschriftsmäßig entwickelt, gebaut und abgenommen. Bei besonders intensivem und häufigem Einsatz des Geräts können jedoch mittel- oder langfristig Wartungseingriffe notwendig werden. Dabei ist es unerlässlich, dass nur Originalersatzteile verwendet werden, da Nichtbeachtung Garantieverlust zur Folge hat. Der Hersteller übernimmt keine Haftung bei der Verwendung von Ersatzteilen, die nicht original sind sowie im Fall von nicht autorisierten Änderungen am Gerät.

Aufgrund der umfangreichen Einsatzmöglichkeiten des Staubsaugers ist es nicht möglich vorab ein nach Stunden durchzuführendes Wartungsprogramm aufzustellen. Nachfolgend eine Reihe von Empfehlungen.

EMPFOHLENE VORGEHENSWEISE BEI TÄGLICHER INBETRIEBNAHME DES GERÄTS:

- Prüfen Sie, ob das Netzkabel vollkommen intakt ist
- Kontrollieren Sie den einwandfreien Zustand und die Funktionsweise aller Steuereinrichtungen auf dem Staubsauger
- Prüfen Sie den ordnungsgemäßen Zustand der Filtereinheit
- Kontrollieren Sie den Füllstand des Staubbehälters
- Prüfen Sie den einwandfreien Zustand des Saugschlauchs und der Zubehörteile
- Kontrollieren Sie, ob die Klammern der Staubsaugerabdeckung dicht verschlossen sind. Bei einem Standortwechsel des Geräts ist zu prüfen, dass die Versorgungsspannung stets den auf dem Typenschild gemachten Angaben entspricht.
- Kontrollieren Sie (wenn vorhanden) die korrekte Funktionsweise des Ventils zum Ansaugen der Flüssigkeiten.

OPERAZIONI CONSIGLIATE DOPO OGNI 100 / 200 ORE DI FUNZIONAMENTO:

- Verificare le tenute delle guarnizioni della testata motore e del gruppo fusto / serbatoio del residuo.
- Verificare se il bordo del serbatoio del residuo è stato danneggiato da un uso improprio (es. capovolto e picchiato per terra).
- Verificare lo stato dell'unità filtrante che non deve presentare fori o lacerazioni. In tal caso è necessaria la sua immediata sostituzione.
Verificare lo stato di integrità dell'etichetta di targa che riporta tutti i dati tecnici. In caso fosse illeggibile si prega di far richiesta al costruttore.
- Verificare lo stato di integrità delle ruote che movimentano l'apparecchio.



Non gettare gli apparecchi elettrici tra i rifiuti domestici.

In accordo alla Direttiva Europea 2012/19/UE sulle apparecchiature elettriche ed elettroniche di scarto (RAEE) e la sua adozione da parte del diritto nazionale, gli apparecchi elettrici che non siano più funzionali all'uso devono essere raccolti separatamente e indirizzati allo smaltimento ecologico.

EMPFOHLENE WARTUNGSEINGRIFFE NACH 100/200 BETRIEBSSTUNDEN

- Prüfen Sie die Dichtungen der Motorabdeckung und der Staubbehälter.
- Prüfen, ob der äußere Rand des Staubbehälters durch unvorsichtige Handhabung beschädigt wurde (zum Beispiel durch Umkippen oder Aufschlagen auf dem Boden).
- Kontrollieren Sie den Zustand der Filtereinheit, die weder Löcher noch Risse aufweisen darf. Gegebenenfalls ist diese sofort auszuwechseln.
- Prüfen Sie, den einwandfreien Zustand des Typenschildes mit den technischen Kenndaten. Ist dieses unleserlich, wenden Sie sich an den Hersteller.
- Kontrollieren Sie die einwandfreie Funktionsweise der Laufräder zur Fortbewegung des Geräts.



Elektrogeräte nicht mit dem Hausmüll entsorgen. In Übereinstimmung mit der Europäischen Richtlinie 2012/19/EU über Elektro- Elektronik-Altgeräte (WEEE) und ihrer Einführung in das Landesrecht, müssen Elektro-Altgeräte getrennt gesammelt und einer umweltfreundlichen Entsorgung übergeben werden.

8.2 - Sostituzione dell'unità filtrante



Tutte le operazioni di manutenzione devono essere eseguite ad aspiratore spento e con spina scollegata dalla presa di alimentazione rete elettrica:

- Sbloccare i ganci del fusto superiore - 1 -



Da questa operazione in poi, consigliamo di utilizzare strumenti per la protezione della persona (guanti, mascherina ecc):

- Togliere la testa dell'aspiratore - 5 -
- Estrarre il filtro e togliere la reggetta - 3 -
- Rimuovere l'anello - 4 -
- Svitare il bullone - 6 -
- Togliere il cestello - 2 - e i piattelli - 7 -

8.2 - Austausch der Filtereinheit



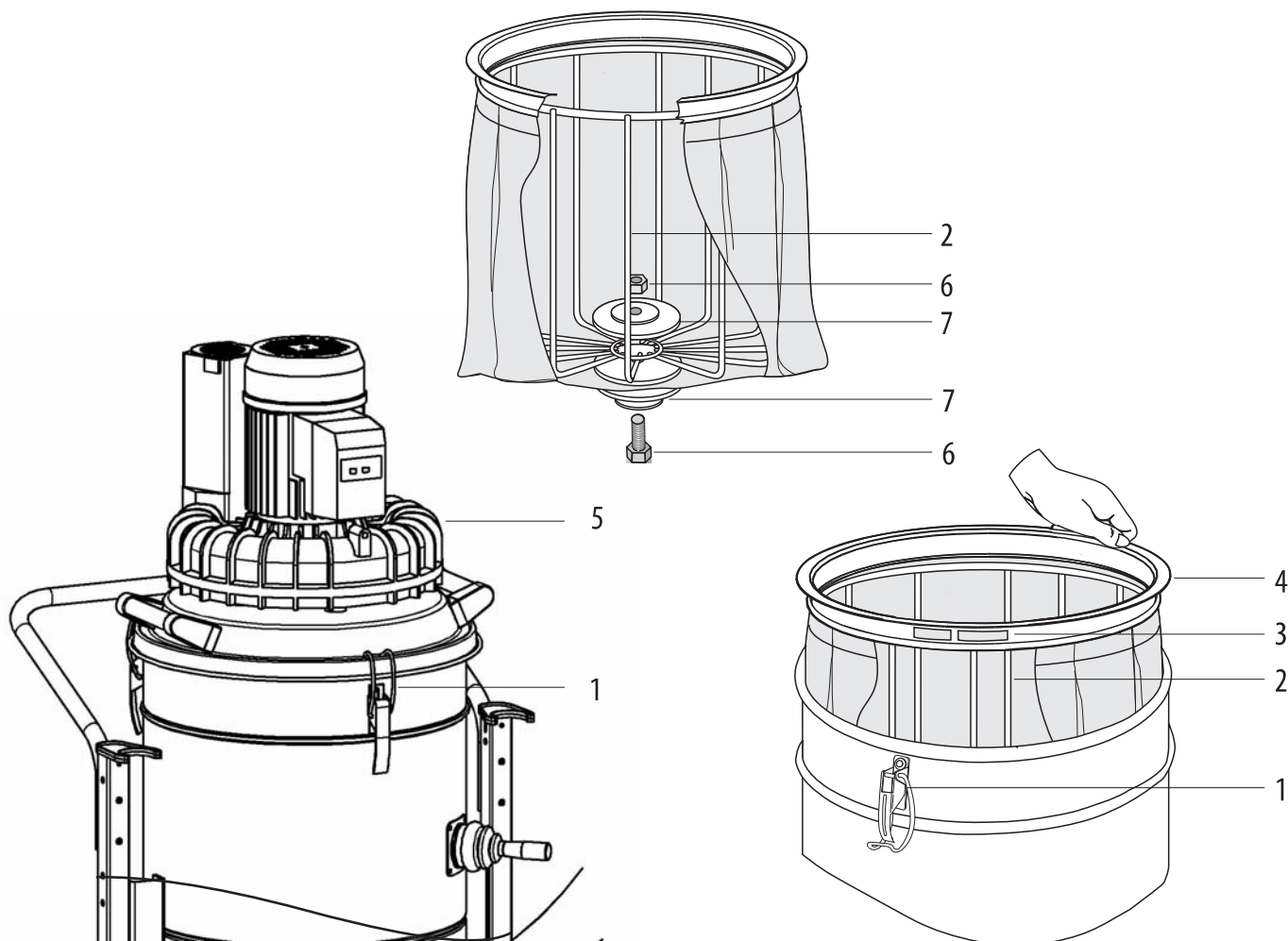
Alle Wartungseingriffe müssen stets bei ausgeschaltetem Gerät und gezogenem Netzstecker ausgeführt werden:

- Lösen Sie die Klammern des oberen Behälters -1-



Legen Sie vor Ausführung der nächsten Schritte Schutzkleidung an (Handschuhe, Gesichtsmaske usw.):

- Nehmen Sie den Staubsaugerdeckel -5- ab.
- Nehmen Sie den Filter heraus und den Bundring -3-ab.
- Entfernen Sie den Ring -4-
- Lösen Sie die Schraube -6-
- Nehmen Sie die Trommel -2- und die Plättchen -7- heraus



8.3 - Verifica delle tenute

Col passare del tempo ed in condizioni di lavoro particolarmente gravose, è possibile che le guarnizioni di tenuta perdano in parte la loro funzionalità. In questo caso avviene una diminuzione della capacità di aspirazione.

Si consiglia di controllare periodicamente tutti i ganci **-1-** e le guarnizioni di:

- Tenuta dei fusti **-2-** e **-12-**
- Tenuta del bocchettone tangenziale di aspirazione **-3-**
- Tenuta del livello visivo **-14-**
- Tenuta dello scuotifiltro laterale **-5-**

Verificare inoltre se il bordo del serbatoio del residuo è stato danneggiato da un uso improprio (es. capovolto e picchiato per terra).

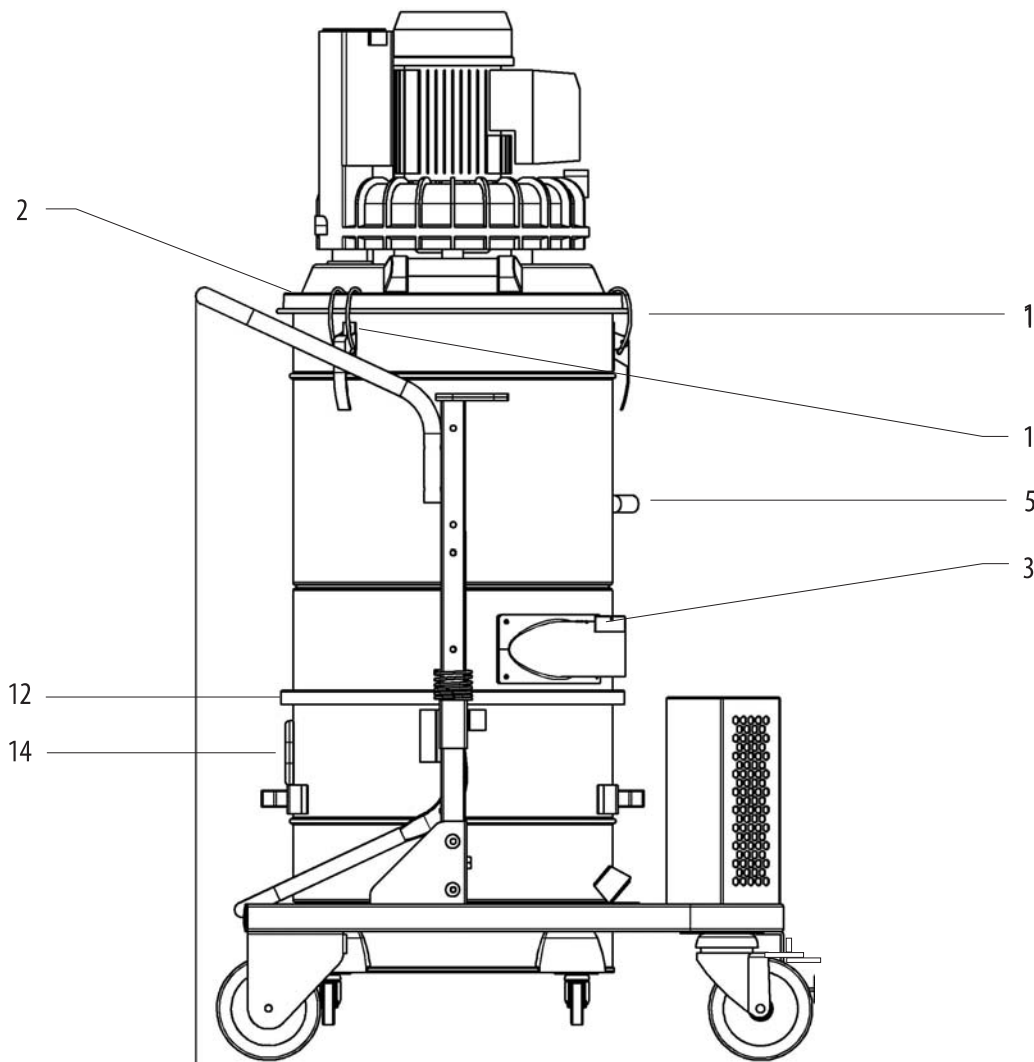
8.3 - Kontrolle der Dichtigkeit

Die Dichtungen des Geräts können mit der Zeit und im Fall besonders intensiver Einsatzbedingungen ihre ursprüngliche Funktionstüchtigkeit teilweise verlieren. Dies beeinträchtigt die Saugleistung des Geräts.

*Kontrollieren Sie darum regelmäßig alle Klammern **-1-** sowie folgende Dichtungen:*

- *der Staubbehälter **-2-** und **-12-***
- *des Tangentialansaugstutzens **-3-***
- *des Schauglasfüllanzeigers **-14-***
- *des seitlichen Filterrüttlers **-5-***

Prüfen Sie außerdem, ob der äußere Rand des Staubbehälters durch unsachgemäße Handhabung beschädigt wurde (zum Beispiel durch Umkippen oder Aufschlagen auf dem Boden).



8.4 - Verifica del tubo di aspirazione

Col passare del tempo ed in condizioni di lavoro particolarmente gravose, è possibile che il tubo di aspirazione perda la sua originaria efficienza. In questo caso avviene una diminuzione della capacità di aspirazione. Questo può avvenire per molteplici motivi legati all'uso, per esempio:

- Schiacciamento con carrelli di trasporto materiali
- Tipo di sporco aspirato
- Ambienti particolarmente aggressivi
- Sfregamenti continui su superfici abrasive o angoli taglienti

Si consiglia di controllare periodicamente che il tubo si presenti completamente privo di residui di aspirazione al suo interno, non sia esternamente danneggiato o tagliato.

8.4 - Kontrolle des Saugschlauchs

Der Saugschlauch kann mit der Zeit und im Fall besonders intensiver Einsatzbedingungen seine ursprüngliche Funktionstüchtigkeit verlieren. Dies beeinträchtigt die Saugleistung des Geräts.

Mögliche Gründe dafür können zum Beispiel sein:

- *Kollision mit Fahrgestellen für den Materialtransport*
- *Art des angesaugten Schmutzes*
- *Besonders aggressive Umgebungsbedingungen*
- *Ständiges Reiben an abrasiven Oberflächen oder Anstoßen an spitzigen Ecken*

Es empfiehlt sich, regelmäßig zu prüfen, dass der Saugschlauch innen frei von Saugrückständen ist und außen nicht beschädigt ist oder Schnitte aufweist.

8.5 -Ricerca guasti

INCONVENIENTE	CAUSA	SOLUZIONE
L'ASPIRATORE NON PARTE	Mancanza di tensione rete elettrica	<ul style="list-style-type: none"> - Verificare che la tensione sia presente alla presa - Verificare se spina e cavo di alimentazione sono integri - Richiedere assistenza ad un tecnico autorizzato
L'ASPIRATORE IN FUNZIONE È MOLTO RUMOROSO (la testata presenta vibrazioni molto forti)	Deposito eccessivo di sporco sulla turbina dell'unità motore (eventuale rottura o mal posizionamento del filtro)	<ul style="list-style-type: none"> - richiedere assistenza tecnica autorizzata
L'ASPIRATORE IN FUNZIONE NON ASPIRA LO SPORCO	Filtro intasato Tubo di aspirazione intasato Tenute delle guarnizioni	<ul style="list-style-type: none"> - Spegner e l'aspiratore e disintasare/sostituire il filtro - Spegner e l'aspiratore pulire / sostituire il tubo di aspirazione - Spegner e l'aspiratore e verificare l'efficienza delle guarnizioni del fusto
L'ASPIRATORE IN FUNZIONE EMETTE POLVERE	Rottura o mal posizionamento del filtro	<ul style="list-style-type: none"> - Spegner e l'aspiratore e sostituire il filtro o riposizionarlo correttamente, dopo aver provveduto ad una accurata pulizia
L'ASPIRATORE IN FUNZIONE O SPENTO PRESENTA CARICHE ELETTROSTATICHE SUL TELAIO O SUL TUBO DI ASPIRAZIONE	Mancata o inefficiente messa a terra	<ul style="list-style-type: none"> - Spegner e l'aspiratore e verificare l'efficienza della messa a terra della linea di alimentazione elettrica. Verificare che si stia utilizzando un tubo di aspirazione di tipo antistatico.

8.5 - Fehlersuche

STÖRUNG	URSACHE	LÖSUNG
<p>DER STAUBSAUGER STARTET NICHT</p>	<p>Elektrische Netzspannung nicht vorhanden</p>	<ul style="list-style-type: none"> - Prüfen, dass an der Steckdose Spannung vorhanden ist - Prüfen, ob Stecker und Netzkabel intakt sind - Wenden Sie sich an einen autorisierten technischen Kundendienst
<p>DER LAUFENDE STAUBSAUGER IST SEHR GERÄUSCHVOLL (die Abdeckung weist starke Vibrationen auf)</p>	<p>Übermäßige Schmutzablagerungen an den Motorturbinen (eventueller Bruch oder unsachgemäßes Einlegen des Filters)</p>	<ul style="list-style-type: none"> - Wenden Sie sich an einen autorisierten technischen Kundendienst
<p>DER LAUFENDE STAUBSAUGER SAUGT DEN SCHMUTZ NICHT AUF</p>	<p>Filter verstopft Saugschlauch verstopft Dichtungen defekt</p>	<ul style="list-style-type: none"> - Schalten Sie den Staubsauger aus und schütteln Sie den Filter bzw. wechseln Sie ihn aus. - Schalten Sie den Staubsauger ab und reinigen Sie den Saugschlauch bzw. wechseln Sie ihn aus. - Schalten Sie den Staubsauger ab und prüfen Sie den einwandfreien Zustand der Dichtungen des Staubbehälters
<p>AUS DEM LAUFENDEN STAUBSAUGER TRITT STAUB AUS</p>	<p>Bruch oder unsachgemäßes Einlegen des Filters</p>	<p>Schalten Sie den Staubsauger ab und wechseln Sie den Filter aus bzw. legen Sie ihn nach gründlicher Reinigung ordnungsgemäß ein</p>
<p>ELEKTROSTATISCHE LADUNGEN AM RAHMEN BZW. SAUGSCHLAUCH DES LAUFENDEN ODER ABGESCHALTENEN GERÄTS</p>	<p>Fehlende oder unzureichende Erdung</p>	<p>Schalten Sie den Staubsauger ab und prüfen Sie die ordnungsgemäße Erdung der Stromversorgungsleitung. Vergewissern Sie sich, dass ein antistatischer Saugschlauch verwendet wurde.</p>



Integrated
Professional
Cleaning

IP Cleaning S.r.l.

Sede Legale/Amministrativa - Registered Office/Administration

V.le Treviso, 63 - 30026 Summaga di Portogruaro (Venice) Italy

Tel. +39 0421 205511 Fax +39 0421 204227

Sede produttiva - Production premises

Via E.Fermi, 2 - 26022 Castelveverde (Cremona) Italy

Tel. +39 0372 424611

Fax Export: +39 0372.429398 Italia: +39.0372.429392

Internet address: <http://www.ipcworldwide.com>

11978-04
PLDC02606-04