

PLANET

300 Pneumatico ATEX per Zona 22 

300 Pneumatic ATEX for Zone 22 

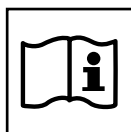


Manuale di uso e manutenzione - Istruzioni originali
User and maintenance manual - Original instructions



Planet 300 Pneumatico ATEX

Planet 300 Pneumatico ATEX



ATTENZIONE:
LEGGERE ATTENTAMENTE
IL PRESENTE LIBRETTO DI ISTRUZIONI PRIMA DI ACCENDERE L'ASPIRATORE

TENERE LE ISTRUZIONI
SEMPRE IN EVIDENZA
PER UNA RAPIDA CONSULTAZIONE

CONSERVARE CON CURA
IL PRESENTE LIBRETTO DI ISTRUZIONI

ATTENTION:
READ CAREFULLY THE PRESENT HANDBOOK OF INSTRUCTIONS BEFORE
STARTING UP
THE CENTRAL SUCTION DEVICE

KEEP THIS MANUAL OF INSTRUCTIONS ALWAYS IN EVIDENCE FOR A
RAPID CONSULTATION

SAVE CAREFULLY
THE PRESENT HANDBOOK

Planet 300 Pneumatico ATEX

Spettabile Cliente,

questo manuale descrive le funzioni del Vostro aspiratore: prima di utilizzarlo è indispensabile leggere le istruzioni fornite nelle varie sezioni. Il produttore attinge ad una ventennale esperienza nella costruzione di aspiratori per gli usi più svariati e, da sempre, è attento all'ambiente ed ai sistemi di filtraggio della miscela dell'aria.

L'aspiratore industriale pneumatico è stato progettato per operare in ambienti pericolosi, dove l'utilizzo dell'elettricità è rischioso, assente o proibita. L'aspiratore, senza motore elettrico, si alimenta e funziona ad aria compressa spinta in un potente sistema Venturi per generare depressione. Per poter funzionare utilizza la normale rete di aria compressa presente in azienda, senza alcun componente elettrico od organo in movimento. E' provvisto di una valvola parzializzatrice che permette di ottenere ottimi risultati ad alta o a bassa pressione e di controllare i consumi di aria. Minor spreco di energia e sicurezza estrema anche dove le polveri, i materiali o in generale l'ambiente, non permettono l'utilizzo di motori elettrici monofase o trifase. Le prestazioni sono spinte e paragonabili a quelle di un aspiratore a due motori in serie. È dotato di un filtro stellare, di un indicatore di flusso (manometro) come previsto dalla direttiva ATEX e di valvola rompivuoto o valvola di sicurezza di massima depressione. L'aspiratore è stato realizzato nel rispetto delle normative della direttiva macchine 2006/42/CE e della direttiva ATEX 2014/34/UE. L'apparecchio riporta sull'etichetta dei dati tecnici il simbolo CE e il simbolo "Macchina costruita secondo la Direttiva ATEX". Può essere impiegato nella zona 22.

ZONA 22

Luogo in cui è improbabile che un'atmosfera esplosiva, sotto forma di una nube di polvere combustibile nell'aria, si presenti durante il normale funzionamento ma che, se si presenta, persiste solo per un breve periodo.

NOTA: questa zona può comprendere, tra gli altri, luoghi in prossimità di apparecchi, sistemi di protezione e componenti contenenti polveri, dai quali le polveri possono fuoriuscire a causa di perdite e formare depositi di polveri (per esempio sale di macinazione, in cui la polvere fuoriesce dai mulini e si deposita).

Prima di essere consegnato, per garantire il corretto funzionamento, l'aspiratore è collaudato in ogni sua parte secondo severe procedure interne.

I COLLAUDI EFFETTUATI RIGUARDANO :

- Funzionalità delle parti di scorrimento meccaniche
- Estetica generale
- Prestazioni di aspirazione
- Prova di depressione (verifica il corretto valore di depressione che l'aspiratore deve avere con una tolleranza di $\pm 15\%$ rispetto al valore nominale di progetto)
- Prova di portata d'aria (verifica il corretto valore di portata d'aria che l'aspiratore deve avere con una tolleranza di $\pm 15\%$ rispetto al valore nominale di progetto)
- Verifica di messa a terra elettrostatica

Dear Customer,

this handbook of instructions describes the functions of your vacuum cleaner: it is important to read the instructions given in the different sections before using the appliance. The producer has a 20-year experience in manufacturing vacuum cleaners for a wide range of uses and it has always cared about the environment and the systems of filtering the air mixture.

The pneumatic industrial vacuum cleaner is designed to work in dangerous environments, where electricity is dangerous to use, or it is not provided nor admitted. The vacuum cleaner, fitted with no electrical motor, it is supplied and operated through compressed air directed into a powerful Venturi system to generate depression. To work, the normal compressed air mains in your premises is to be used, with no electrical nor mobile parts. A throttle valve is provided allowing excellent performance both with high or low pressure and allowing to reduce the air litres employed as well. This machine offers reduced energy waste and full safety even where dusts, materials or generally environment do not allow the use of single-phase or three-phase electrical motors. Performance are quite high and can be compared to those of a 2 series motor vacuum cleaner. It is equipped with a star-shaped filter, a flow gauge (pressure gauge), as provided by ATEX standard, and with an anti-implosion safety valve. The vacuum cleaner is built in compliance with the Machinery Directive 2006/42/EC and ATEX Directive 2014/34/UE. This appliance reports the CE symbol on the label of technical data and symbol of "Machine manufactured according to the Machinery Directive and ATEX Directive". It can operate within 22 zone.

ZONE 22

Environment where an explosive atmosphere, as combustible dust in the air, is not likely to occur during normal operation and, in case it occurs, it only lasts for a short period of time.

NOTE: this zone can also include locations nearby appliances, protection systems and devices containing dusts, from which dusts can escape due to some leakages and then create dust deposits (for instance milling salt, when dusts escape from mills and deposit).

In order to guarantee the right functioning, the vacuum cleaner is fully tested according to strict internal procedures before the delivery.

TESTS CARRIED OUT CONCERN:

- Functionality of the mechanical sliding parts
- General aesthetics
- Suction performances
- Test of depression (it checks the correct value of depression that the vacuum cleaner has to feature with a tolerance of $\pm 15\%$ compared to the nominal value of the project)
- Test of airflow (it checks the correct value of airflow that the vacuum cleaner has to feature with a tolerance of $\pm 15\%$ compared to the nominal value of the project)
- Checking the electrostatic grounding

Planet 300 Pneumatico ATEX



Questa simbologia verrà utilizzata per ricordare all'operatore di prestare la massima attenzione su operazioni che possono provocare lesioni, fino alla morte, all'operatore stesso oppure a persone o animali presenti nelle vicinanze. Inoltre le operazioni richiamate da questa simbologia potrebbero causare danneggiamenti anche irreparabili all'aspiratore.



This symbol will be used to remind the operator to pay attention to operations that may cause lesions, including death, to the operator or to other people or animals nearby. Furthermore, the operations indicated by these symbols may cause damages, even irreparable ones, to the suction device.

INTRODUZIONE

E' importante che l'aspiratore sia condotto da persone responsabili che ne mantengano un corretto utilizzo di funzionamento, manutenzione e riparazione.

Nel caso sorgessero problemi di funzionamento, consultare sempre il Costruttore.

La finalità del presente manuale di istruzioni è quella di far conoscere all'operatore le principali funzionalità dell'aspiratore in modo da poter operare sempre nella massima sicurezza.

E' responsabilità dell'acquirente accertarsi che l'aspiratore venga utilizzato da persone che abbiano preso visione del presente manuale.

L'acquirente non è autorizzato in nessun modo a modificare o manomettere l'aspiratore, pena l'invalidazione della garanzia e l'esonero da ogni responsabilità, sugli eventuali danni a cose o persone, della ditta costruttrice.

In caso di smarrimento o danneggiamento del libretto di istruzioni, si prega di contattare il costruttore.

In caso di vendita dell'aspiratore, si prega di consegnare il presente libretto di istruzioni al futuro proprietario o segnalare gli estremi del costruttore.

Questo aspiratore è adatto per l'uso collettivo, per esempio: alberghi, scuole, fabbriche, uffici, negozi, ecc.

INTRODUCTION

It is important that the vacuum cleaner be used by responsible people who can guarantee for its correct use, maintenance and fixing.

In case of problems, always contact the Manufacturer.

These instructions are aimed at describing all functions, in order for the operator to always use the device safely.

The purchaser is responsible for the vacuum cleaner being used by personnel who have read these instructions prior to use.

The purchaser is not allowed to modify, break open and use the vacuum cleaner for purposes other than the ones described in this handbook, under penalty of invalidating the warranty and exonerating the manufacturer from every responsibility for possible damages to people or things.

In case of loss of or damages to this handbook, you are kindly requested to contact the manufacturer.

In case of sale of the vacuum cleaner please deliver the present handbook of instructions to the future owner or inform the buyer about the manufacturing company data.

This equipment is suitable for collective use, as for example in hotels, schools, industries, shops, offices and houses.

Il presente Manuale d'istruzione è stato redatto per soddisfare i requisiti di sicurezza contro le esplosioni stabiliti dalle leggi, direttive e norme di riferimento per gli aspirapolvere costruiti da IPCleaning.

Gli apparecchi Atex in Zona 22 non sono adatti a raccogliere né polveri o liquidi con alto rischio di esplosione e non sono adatti ad essere collegati a macchine che generano polvere. Solo personale debitamente formato circa i rischi di esplosione può essere autorizzato ad operare in zone classificate ATEX.

This Instruction Manual has been issued in order to meet Safety Requirements against explosions in compliance with the Laws, Prescriptions and Reference Regulations for Vacuum Cleaners produced by IP Cleaning.

The Atex Appliances in Area 22 are not suitable for vacuuming neither dust nor liquids with a high explosive potential and must not be connected to machines which generate dust. Only staff who has been properly trained for explosion risks is authorized to operate in ATEX areas.

Planet 300 Pneumatico ATEX

MODO D'IMPIEGO

L'aspiratore in vostro possesso è stato progettato per l'aspirazione di polvere e residui di lavorazione.

E' montato su robuste ruote, di cui due fornite di freno per immobilizzarlo sul punto di lavoro. Il materiale aspirato per effetto ciclonico tende a depositarsi sul fondo del contenitore, le particelle di polvere più fini contenute nella miscela si depositano sulla superficie filtrante.



IMPIEGHI NON CONSENTITI E TASSATIVAMENTE VIETATI

- Non dirigere la bocca oppure il tubo di aspirazione verso persone o animali
- Non aspirare sostanze infiammabili
- Non aspirare sostanze che mescolandosi con l'aria possano dare origine ad esplosioni.
- Non aspirare in ambienti con presenza di vapori di benzine o altri gas esplosivi, aerosol di prodotti chimici tossici.
- Non aspirare sostanze tossiche.
- Non aspirare tizzoni ardenti o mozziconi di sigarette che possono bruciare il filtro.
- Non aprire il serbatoio di raccolta con l'aspiratore in funzione.
- Non modificare in nessun modo l'aspiratore.

USE

Your vacuum cleaner has been designed for the suction of dust and scraps.

It is mounted on strong wheels, two of which provided with brake to stop it in the working area. The material sucked up by cyclonic effect tends to deposit on the bottom of the tank, the thinner dust particles contained in the mixture deposit on the filtering surface.



NOT ALLOWED AND STRICTLY FORBIDDEN USES

- Do not turn the inlet or the suction hose towards people or animals.
- Do not suck up inflammable substances
- Do not suck up substances that, in contact with the air, may cause explosions.
- Do not suck up in presence of petrol vapors or other explosif gases, aerosol of toxic chemical products.
- Do not suck up toxic substances.
- Do not suck up burning embers or cigarette butts that can burn the filter.
- Do not open the tank while the vacuum cleaner is working.
- Do not tamper with the vacuum cleaner in any way.

Planet 300 Pneumatico ATEX

1 - DATI COSTRUTTIVI / MANUFACTURING DATA

1.1 - Dati di identificazione

L'aspiratore è dotato di una targa riportante i dati costruttivi che è necessario indicare ogni qualvolta desideriate informazioni, assistenza tecnica o pezzi di ricambio.

I dati tecnici riportati sulla targa sono:

- Costruttore
- Anno di costruzione
- Modello dell'aspiratore
- Numero di matricola
- Range di pressione di lavoro
- Limiti di temperatura di lavoro
- Classe di temperatura
- Gruppo e categoria del prodotto ATEX
- Tipo di atmosfera interessata (gas o polveri)
- Riferimento al fascicolo tecnico
- Simbolo CE
- Simbolo di macchina costruita secondo direttiva macchine e direttiva ATEX

1.1 - Identifying data

The vacuum cleaner is provided with a label reporting the manufacturing data which must be pointed out whenever you need information, technical assistance or spare parts.





Technical data reported on the label are the following:

- Manufacturing company
- Date of construction
- Vacuum cleaner model
- Serial number
- Operating pressure range
- Working temperature parameters
- Temperature class
- ATEX machine category and group
- Atmosphere involved (gas or dust)
- Reference to technical specifications
- CE symbol
- Symbol of machine manufactured according to the Machinery Directive and ATEX Directive

Riepilogo dati marcatura ATEX

L'identificazione di un aspirapolvere in esecuzione ATEX è rilevabile dalla targa principale.

Essa contiene:





- I riferimenti del costruttore
- Modello dell'aspiratore
- Tensione - Frequenza di alimentazione
- Potenza nominale
- Il marchio 
- Il simbolo RAEE 
- Il logo  che identifica i prodotti ATEX
- Il gruppo (II = industria di superficie; I = miniere)
- La categoria di prodotto (2 o 3)
- Il tipo di atmosfera (G = gas; D = polveri)
- La classe di temperatura (Tmax)
- Temperatura di utilizzo
- Il riferimento al fascicolo tecnico
- L'anno di marcatura 
- Protezione dalle sorgenti di innesco tramite sicurezza costruttiva (c)

La marcatura di sicurezza, così come indicato dalla Direttiva Europea 2014/34/UE e nelle relative norme armonizzate, deve specificare inequivocabilmente la categoria di prodotto per la rispettiva zona di riferimento

ATEX Label

Identification data can be read on the main label of an operating ATEX vacuum cleaner.

The label includes:

- Maker Information
- Model of the vacuum cleaner
- Supply voltage and power frequency
- Nominal power
- The 
- WEEE symbol 
- The  logo which identifies ATEX products
- The group (II = surface industry; I = mining)
- The product category (2 or 3)
- The atmosphere type (G = gas; D = dust)
- The temperature class (Tmax)
- Temperature of use
- A reference to the technical booklet
- The labeling year 
- Protection from ignition sources by constructional safety (c)

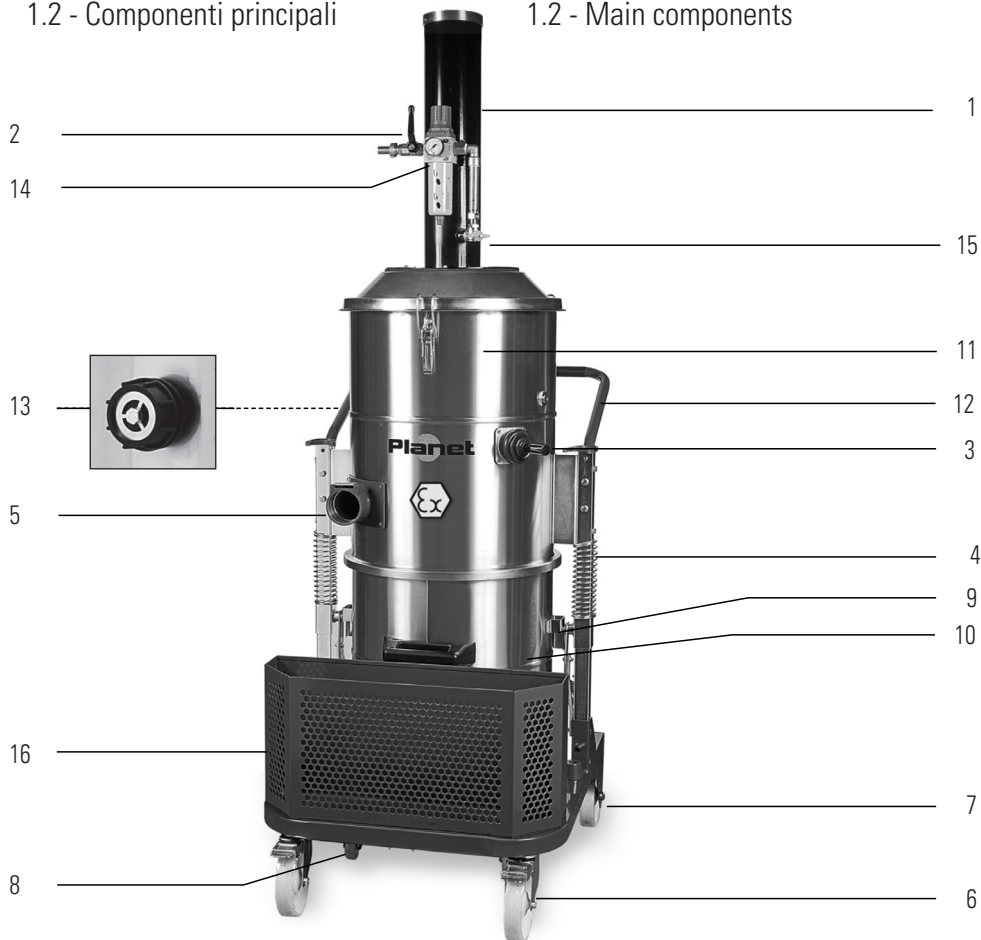
Safety labeling, as stated by the European Regulation 2014/34/EU and by the corresponding Harmonised Standards, must bear the product category for the corresponding reference area

Planet 300 Pneumatico ATEX

1 - DATI COSTRUTTIVI / MANUFACTURING DATA

1.2 - Componenti principali

1.2 - Main components



- 1 - Tubo Venturi
- 2 - Valvola apertura e chiusura passaggio aria compressa
- 3 - Scuoti-filtro laterale
- 4 - Telaio
- 5 - Bocchettone tangenziale Ø 70
- 6 - Ruote pivotanti dotate di freno
- 7 - Ruote fisse
- 8 - Ruote pivotanti del fusto di raccolta
- 9 - Maniglia di sgancio del fusto di raccolta
- 10 - Fusto contenitore residuo 60/100 l
- 11 - Filtro stellare all'interno del fusto
- 12 - Maniglia per lo spostamento della macchina
- 13 - Valvola di sicurezza massima depressione
- 14 - Manometro per regolazione pressione aria in entrata
- 15 - Valvola parzializzatrice alta o bassa pressione
- 16 - Cesto porta accessori

- 1 - Venturi tube
- 2 - Working temperature parameters
- 3 - Lateral filter shaker
- 4 - Frame
- 5 - Tangential inlet Ø 70 mm
- 6 - Pivoting wheels provided with brake
- 7 - Fixed wheels
- 8 - Pivoting wheels of the tank
- 9 - Tank releasing handle
- 10 - Scrap tank 60/100 l
- 11 - Star-shaped filter inside the tank
- 12 - Machine carrier handle
- 13 - Max depression safety valve
- 14 - Pressure gauge for the incoming air pressure setting
- 15 - Throttle valve for high or low pressure
- 16 - Accessories basket

Planet 300 Pneumatico ATEX

1 - DATI COSTRUTTIVI / MANUFACTURING DATA

1.3 Dispositivi di sicurezza

L'aspiratore è stato realizzato secondo le norme vigenti in materia di sicurezza per l'operatore.

Ogni componente metallico è collegato a terra in modo da eliminare folgorazioni o scariche elettrostatiche e, con il tuboflex idoneo, si protegge l'operatore anche nel tratto che va dall'aspiratore alla zona di utilizzo o captazione del residuo.

Prima di ogni messa in funzione dell'aspiratore si deve controllare che non abbia subito urti o danneggiamenti tali da pregiudicare la sua sicurezza d'uso.

In caso di dubbio, staccare l'aspiratore dall'impianto dell'aria compressa ed avvisare il responsabile.

2 - PRESCRIZIONI DI SICUREZZA

2.1 - Norme generali

- Leggere il presente manuale prima di procedere all'avviamento dell'aspiratore.
- Accertarsi che il personale atto ad operare sull'aspiratore abbia letto il presente manuale di istruzioni.
- Verificare che l'aspiratore non abbia subito urti o danneggiamenti.
- Accertarsi che tutti i dispositivi di sicurezza siano presenti ed efficienti.
- Accertarsi che l'impianto pneumatico (dell'aria compressa) a cui è collegato l'aspiratore sia idoneo ed efficiente.
- Accertarsi che la pressione dell'aria dell'impianto di rete sia adeguata a quella riportata sull'etichetta dei dati tecnici dell'aspiratore.
- Non avviare l'aspiratore in caso di avaria vera o presunta.
- Controllare regolarmente il tubo di collegamento all'impianto dell'aria compressa alla ricerca di danni, quali screpolature o invecchiamento. Se vi sono danni, sostituire il tubo prima di usarlo.
- Verificare che valvole e raccordi non siano danneggiati o usurati.
- Utilizzare capi antinfortunistici, non avvicinarsi all'aspiratore nella zona della bocca di aspirazione con capi slacciati, rotti o altro che potrebbero essere violentemente risucchiati.
- Accertarsi che il filtro o i filtri siano presenti e comunque efficienti.
- In caso di operazioni di manutenzione o pulizia, che devono

1.3 - Safety devices

The vacuum cleaner has been designed according to the laws in force on operator's safety.

Each metallic component is grounded to eliminate electrocutions or stray currents and the suitable flexible hose protects the operator even in the area between the vacuum cleaner and the working area.

Before any daily start-up of the vacuum cleaner you must check that it has not been damaged so as to not to compromise its safe use.

If in doubt, unplug the vacuum cleaner from the compressed air system and inform the relevant person in charge.

2 - SAFETY CONDITIONS

2.1 - General rules

- Please read this manual before turning on the vacuum cleaner.
- Check that the people who are authorised to work on the vacuum cleaner have read this instructions manual.
- Check that the vacuum cleaner has not been damaged.
- Check that all safety devices are present and correctly working.
- Check that the pneumatic system (for compressed air) to which the machine is connected is suitable and efficient.
- Make sure that your mains system air pressure matches with the one reported on the vacuum cleaner technical data label.
- Do not start the vacuum cleaner in case of true or presumed failure.
- Regularly check the hose connecting the compressed air system for damage such as cracks or wear. If damaged replace the hose before using.
- Check that the valves and fittings are not damaged or used.
- Use safety garments, do not move near the suction nozzle of the vacuum cleaner wearing clothing that is loose, torn or anything that could be violently sucked up.
- Check that the filter or filters are present and in good working order.
- In the case of maintenance or cleaning operations, which must nonetheless always be done by authorised staff with

Planet 300 Pneumatico ATEX

essere sempre eseguite da personale autorizzato con aspiratore fermo, scollegato dall'impianto dell'aria compressa. Si deve sempre operare secondo i regolamenti interni di sicurezza del luogo di lavoro.

- Per le normali operazioni di pulizia evitare di utilizzare solventi o benzine, ma utilizzare detergenti reperibili in commercio.
- Non utilizzare aria compressa per la pulizia dell'aspiratore. In caso di assoluto bisogno, proteggersi con occhiali di sicurezza e rispettare le regole di sicurezza del luogo di lavoro. Evitare di dirigere l'aria compressa su particolari delicati come etichetta, gomme di tenuta ecc. Comunque utilizzare l'aria compressa con una pressione compresa tra i 4 e i 6 bar.
- L'aspiratore non necessita di nessun tipo di lubrificazione.
- Per la movimentazione dell'aspiratore servirsi delle apposite maniglie. Non tirare mai dal tubo di aspirazione.
- Evitare di far funzionare l'aspiratore in ambienti con temperature minori di -15°C e superiori a 40°C con umidità massima del 70%.
- Non dirigere la bocca o il tubo di aspirazione verso persone o animali.
- Proteggere l'aspiratore dalla pioggia.
- I componenti l'imballaggio possono costituire dei potenziali pericoli (es. sacco in plastica): riporli fuori della portata dei bambini, animali e persone non coscienti delle proprie azioni.
- Per un corretto smaltimento dell'imballo seguire le legislazioni locali.
- Ogni utilizzo diverso da quelli indicati sul presente manuale può costituire un pericolo, pertanto deve essere evitato.
- **ATTENZIONE:** questo apparecchio può essere usato soltanto per aspirare secco e non può essere usato all'aperto o in condizioni di umidità.
- **ATTENZIONE:** non lasciare incustodito l'apparecchio funzionante, scollegarlo sempre dall'impianto dell'aria compressa in caso di inutilizzo e comunque tenerlo fuori dalla portata di bambini o di persone non coscienti dei propri atti.
- L'apparecchio deve essere installato, utilizzato, riparato e trasportato su un piano stabile e sicuro non inclinato.
- È vietata qualsiasi modifica all'apparecchio. La manomissione comporta il decadimento del certificato del costruttore della garanzia oltre che provocare incendi, danni fino alla morte dell'utilizzatore.
- Il fabbricante declina ogni responsabilità per danni causati a persone o cose in seguito al mancato rispetto di queste istruzioni o se l'apparecchio viene usato in modo irragionevole.
- Apparecchio adatto per la raccolta di polvere in Zona 22.
- L'apparecchio di Tipo 22 non è adatto ad essere collegato

the vacuumer off, disconnected from the compressed air system, always operate in accordance with the internal safety regulations in the place of work.

- For normal cleaning operations avoid using solvents or fuels, but use detergents that are available on the market.
- Do not use compressed air to clean the vacuumer. If this is absolutely necessary use safety goggles and comply with safety regulations in the work place. Avoid blowing the compressed air onto delicate areas such as the label, rubber seals etc. Use compressed air in a pressure range between 4 and 6 bar.
- The vacuumer does not require any type of lubrication.
- Use the appropriate handles to move the vacuumer. Never pull on the suction tube.
- Do not use the vacuumer in areas with temperatures less than -15°C and exceeding 40°C with maximum humidity 70%.
- Never direct the nozzle or suction tube towards people or animals.
- Protect the vacuumer from rain.
- The packaging components could constitute potential dangers (as for example plastic bags): they must be kept away from children's reach and from other people or animal not conscious of their actions.
- To correctly dispose of the packaging follow the local standards in force
- Any different use from that indicated in this manual could constitute a danger, therefore, it must be avoided.
- **ATTENTION:** this apparatus can be used for suction dry only, and it cannot be used in the open or under damp conditions.
- **ATTENTION:** Do not leave the operating machine unattended and when the machine is not working it must always be disconnected from the compressed air system and must be stored away from the reach of children or people who are not conscious of their own actions.
- The appliance must be installed, operated, repaired and handled on a steady, safe and not inclined plane.
- It is forbidden to carry out changes to the apparatus. Tampering could cause fires and damages even lethal to the user and the forfeiture of the guarantee.
- The manufacturer declines any responsibility for damages caused to people or things due to non-compliance with these instructions or if the apparatus is unreasonably used.
- Device suitable for gathering dust in Zone 22. The Type 22 device is not suitable for being connected to machines that generate dust.
- The container must be emptied when necessary.

Planet 300 Pneumatico ATEX

- a macchine che generano polvere.
- Il contenitore deve essere svuotato quando necessario e comunque dopo ogni uso.
- Durante il normale funzionamento le temperature delle superfici possono salire fino a 50°C.
- Gli apparecchi di Tipo 22 non sono adatti a raccogliere né polveri o liquidi con alto rischio di esplosione, né miscele di polveri combustibili con liquidi.
- **ATTENZIONE:** usare esclusivamente accessori approvati dal produttore per l'utilizzo di Tipo 22. L'uso di altri accessori può presentare rischio di esplosione.
- **ATTENZIONE:** l'apparecchio può essere messo in funzione solo quando tutti i filtri sono puliti, in posizione corretta e non danneggiati.

Mandatory after each use.

- During normal functioning, surface temperatures may go up to 50°C.
- Type 22 devices are not suitable for gathering either dusts or liquids having high risk of explosion, nor mixes of combustive dusts and liquids.
- **WARNING:** use exclusively accessories approved by the manufacturer to be used with the Type 22 device. The use of other accessories may present a high risk of explosion.
- **WARNING:** The device may be started up only when all the filters are clean, undamaged and correctly placed.

2.2 - Norme specifiche per zone Atex

L'utilizzo degli aspirapolvere in ambiente con atmosfera potenzialmente esplosiva (se non diversamente specificato nella documentazione tecnico-commerciale) è sotto la totale responsabilità dell'utilizzatore.

- Divieto di fumo

In tutta la zona operativa dell'aspirapolvere Atex è fatto divieto di fumo e di utilizzo di fiamme libere.

- Messa a terra

Ai fini della sicurezza contro l'innescò dell'esplosione si prescrive di collegare la struttura dell'aspirapolvere ad una efficiente rete di messa a terra

- Temperature

La temperatura normale di funzionamento è compresa fra -15 e 40°C. Durante il normale funzionamento le temperature delle superfici possono salire fino a 125°C.

- Impiego e messa in servizio

Le aree con atmosfera potenzialmente esplosiva devono essere segnalate con il seguente cartello



2.2 - Potentially explosive environment rules

Using vacuum cleaners in a place with a potentially explosive atmosphere (if not otherwise specified by the technical and commercial documents) is done entirely under the user's responsibility.

- No Smoking

In all the area where an Atex vacuum cleaner is active it is forbidden to smoke and to use flames

- Grounding

For safety reasons, in order to prevent explosions from priming it is recommended to connect the machine to an efficient grounding device

- Temperatures

The normal working temperature is between -15°C and 40°C. During regular operation surface temperatures may rise up to 125°C.

- Operation and Start-up

Areas with potentially explosive atmosphere must be signaled by the sign hereunder



Planet 300 Pneumatico ATEX

3 - INSTALLAZIONE / INSTALLATION

3.1 - Consegna e movimentazione

L'aspiratore è fissato ad un bancale e ricoperto da un cartone. All'apertura del pacco è necessario controllare che tutte le parti siano intatte e che non abbiano subito danni durante il trasporto. Se l'imballo presenta danneggiamenti, sporgere immediato reclamo al trasportatore e annotare sulla bolla che il materiale viene ritirato con riserva.



ATTENZIONE:

Date le notevoli dimensioni ed il peso dell'aspiratore, si devono osservare tutte le regole del luogo di lavoro per garantire la sicurezza dell'operatore che movimentata la macchina.



ATTENZIONE: questo apparecchio deve essere immagazzinato tenendo conto del suo peso, su un piano stabile, sicuro e non inclinato solo in ambienti chiusi e privi di umidità.

3.2- Installazione dell'aspiratore



Accertarsi che la pressione dell'impianto dell'aria compressa corrisponda a quella riportata nell'etichetta di targa dell'aspiratore.

Collegare l'aspiratore all'impianto di aria compressa attraverso un tubo di gomma conduttiva.

3.1 - Delivery and handling

The vacuum cleaner is fixed to a pallet and covered by a cardboard. At the opening of the package make sure that all parts are intact and have not been damaged during the transport. If the package shows damages, immediately warn and complain with the carrier and mark on the delivery note that the material is collected under reserve.



ATTENTION:

Given the considerable size and the weight of the vacuum cleaner, you must observe all the rules of the working place in order to guarantee the safety of the operator handling the vacuum cleaner.



ATTENTION: This appliance must be stored, taking its weight into consideration, on a solid, steady, safe and not inclined plane, indoor and in moisture free environments

3.2- Vacuum cleaner installation



Make sure that the compressed air system pressure matches with that reported on the label of the vacuum cleaner.

Connect the vacuum cleaner to the compressed air system through a conductive rubber hose.

Planet 300 Pneumatico ATEX

L'utilizzo degli aspirapolvere in ambiente con atmosfera potenzialmente esplosiva è sotto la totale responsabilità dell'utilizzatore.

L'utilizzatore, nell'applicazione delle relative norme di riferimento, prima dell'installazione deve:

- Valutare i rischi dell'ambiente in cui intende installare le varie apparecchiature
- Individuare il tipo di atmosfera pericolosa (Polvere)
- Definire le Zone (0 – 1 – 2 opp. 20 – 21 – 22)
- Individuare la Categoria di prodotto adatto (1 – 2 – 3)

Oltre alle normali istruzioni di messa in servizio, uso e manutenzione, in dotazione con i normali aspirapolvere, quelli destinati all'utilizzo in ambiente con presenza di atmosfera potenzialmente esplosiva, devono seguire le istruzioni qui di seguito descritte:

- L'apparecchio di Tipo 22 non è adatto ad essere collegato a macchine che generano polvere
- Assicurarsi che la targa dell'aspirapolvere corrisponda ai dati di ordinazione
- Verificare che la dichiarazione di conformità riporti i riferimenti ATEX previsti dalla Direttiva Europea
- Assicurarsi che l'aspirapolvere non abbia subito colpi durante il trasporto tali da compromettere la corretta funzionalità.
- Non utilizzare prolunghes per collegare l'apparecchio.
- **ATTENZIONE:** utilizzare esclusivamente accessori approvati dal produttore per l'utilizzo in Zona 22, l'uso di altri accessori può presentare rischio di esplosione
- **ATTENZIONE:** l'aspirapolvere può essere messo in funzione solo quando tutti i filtri, compresi i filtri per l'aria di raffreddamento motore, sono puliti, in posizione corretta e non danneggiati.
- Il contenitore deve essere svuotato quando necessario e comunque dopo ogni uso
- **ATTENZIONE:** non è consentita alcuna modifica dell'aspirapolvere, nel caso venisse fatta una modifica ed in casi di usi non corretti il costruttore declina ogni responsabilità

ATTENZIONE: Questo apparecchio non è adatto a raccogliere polvere pericolosa. Non aspirare sostanze/ miscele incandescenti, infiammabili, esplosive, tossiche. La temperatura massima ammessa di utilizzo è (40°C / 104°F)

Using vacuum cleaners in a place with a potentially explosive atmosphere is done under the user's responsibility.

While abiding by the pertaining Reference Regulations, before installation the User must:

- Evaluate the possible risks of the place where the different appliances are going to be installed
- Recognize dangerous atmosphere types (Dust)
- Define the Areas (0 - 1 - 2 or 20 - 21 - 22)
- Choose the proper Product Type (1 - 2 - 3)

Besides the regular service, operation and maintenance instructions enclosed in every standard vacuum cleaner, for the vacuum cleaners which are going to be used in a potentially explosive atmosphere the user must follow the instructions hereunder

- The Type 22 device is not suitable for being connected to machines that generate dust
- Make sure that the vacuum cleaner label corresponds to the order
- Check that the Compliance Statement has the ATEX references required by the European Prescription
- Verify that the vacuum cleaner has not been damaged and that function has not been impaired.
- Do not use cable extensions for plugging the appliance in.
- **NOTICE:** use only accessories approved by the producer for use in Area 22, using other accessories may cause explosions.
- **NOTICE:** the vacuum cleaner may be switched on only when all filters, including air filters for engine cooling, are clean, in the proper position and undamaged.
- The container must be emptied when necessary. Mandatory after each use
- **NOTICE:** no change on the vacuum cleaner is allowed. If changes take place or if the machine is not used in the proper way, the producer disclaims all responsibility.

WARNING: This appliance is not suitable for recollection of dangerous dust. Do not exhaust toxic, explosive, flammable or incandescent substances. The maximum temperature allowed is (40°C / 104°F)

Planet 300 Pneumatico ATEX

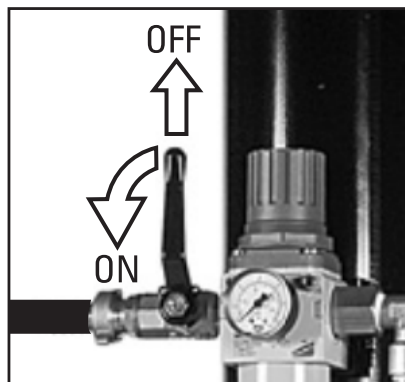
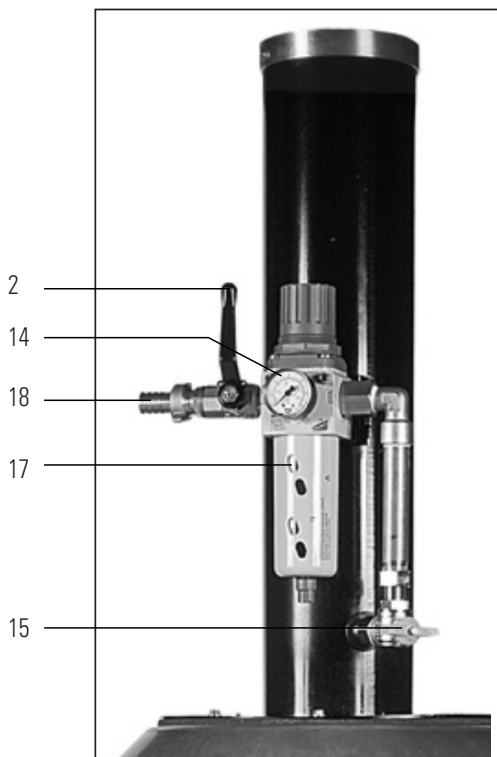
4 - AVVIAMENTO E ARRESTO DELL'ASPIRATORE / VACUUM CLEANER STARTING AND STOPPING

4.1 - Avviamento e arresto - Comandi

- 2 - Interruttore generale valvola a sfera ingresso aria compressa.
- 14 - Manometro per regolazione della pressione dell'aria in entrata (taratura stabilita dal costruttore, vedi targa dati tecnici).
- 15 - Valvola parzializzatrice per la regolazione della potenza di aspirazione - alta/bassa pressione.
- 17 - Filtro regolatore aria in ingresso.
- 18 - Raccordo portagomma per collegamento all'impianto dell'aria compressa, utilizzando un tubo in gomma conduttiva.

4.1 - Starting and stopping - Controls

- 2 - Master switch for compressed air inlet ball-valve.
- 14 - Pressure gauge for the incoming air pressure setting (calibration carried out by the manufacturer, see technical data label).
- 15 - Throttle valve for suction power setting – high/low pressure.
- 17 - Incoming air calibrating filter
- 18 - Hose-end fitting for connection to the compressed air system through a conductive rubber hose.



Planet 300 Pneumatico ATEX

4 - AVVIAMENTO E ARRESTO DELL'ASPIRATORE / VACUUM CLEANER STARTING AND STOPPING

4.2 - Avviamento e arresto



Solo l'operatore autorizzato può utilizzare l'aspiratore. Controllare che i dispositivi di sicurezza siano efficienti. Accertarsi che la pressione di lavoro dell'aria compressa corrisponda a quella riportata nell'etichetta di targa dell'aspiratore.

Dopo aver scelto l'unità filtrante - 11 - in base al tipo di residuo da aspirare, collegare il tubo di aspirazione al bocchettone - 5 - Stazionare l'aspiratore premendo il freno sulla ruota - 6 -

A questo punto l'aspiratore è pronto per l'utilizzo. E' necessario dotarsi dell'accessorio adatto all'operazione, collegandolo in testa al tubo di aspirazione. Per accendere: aprire la valvola dell'aria - 2 - ruotando la leva per posizionarla parallela al tubo. Con l'operazione inversa si spegne l'aspiratore.

Agendo sulla valvola parzializzatrice -15 - si può variare la pressione di utilizzo (bassa o alta) controllando così i consumi di aria. A fine lavoro si deve scollegare l'aspiratore dall'impianto di aria compressa.

4.2 - Starting and stopping



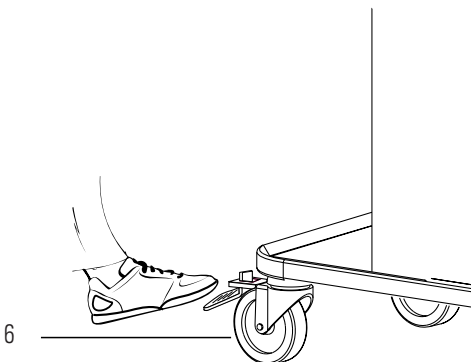
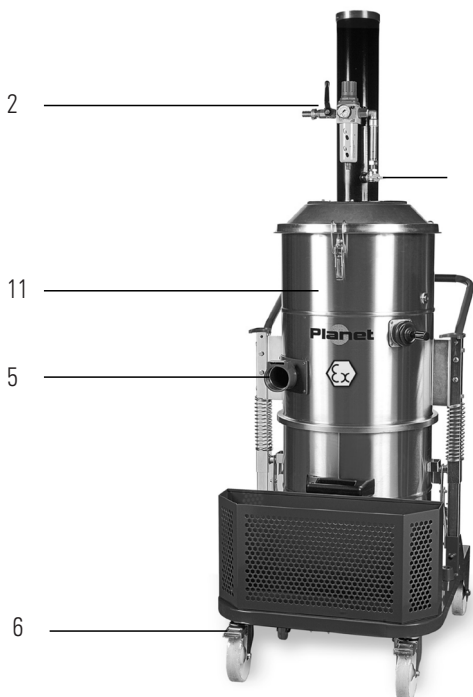
Only the authorised operator can use the vacuum cleaner. Check that the safety devices are efficient. Make sure that the compressed air operating pressure matches with that reported on the label of the vacuum cleaner.

After having chosen the filter unit -11- according to the kind of scrap to suck up, connect the suction hose to the inlet -5 - Arrest the vacuum cleaner by pressing the brake on the wheel -6 -

At this point the vacuum cleaner is ready to use. It is necessary to select the suitable accessory for the operation you want to carry out, connecting it at the head of the suction hose. To switch on: open the air valve -2 - by rotating the lever until it becomes parallel to the hose. With the opposite operation the vacuum cleaner will be switched off.

By acting on the throttle valve -15 - the operating pressure can be modified (low or high) allowing to control the air litres employed.

At the end of the work the vacuum cleaner must be disconnected from the compressed air system.



Planet 300 Pneumatico ATEX

5 - USO DELL'ASPIRATORE / VACUUM CLEANER USE

5.1 - Collegamento del tubo di aspirazione

Il bocchettone di aspirazione -12- è di tipo tangenziale per favorire la decantazione della polvere contenuta nella miscela aspirata. E' necessario scegliere il tubo di aspirazione ANTISTATICO. Il tubo di aspirazione deve essere sempre tenuto disteso per favorire la corsa del residuo al suo interno: ogni rallentamento dovuto a curve o strozzature provoca il lento intasamento del tubo stesso.

Se dovesse intasarsi, scuoterlo con movimenti ondulatori a partire dal bocchettone fino all'estremità per favorire il disintasamento.

ATTENZIONE: usare soltanto le spazzole fornite con l'apparecchio o quelle specificate nel manuale di istruzioni. L'uso di altre spazzole può compromettere la sicurezza.

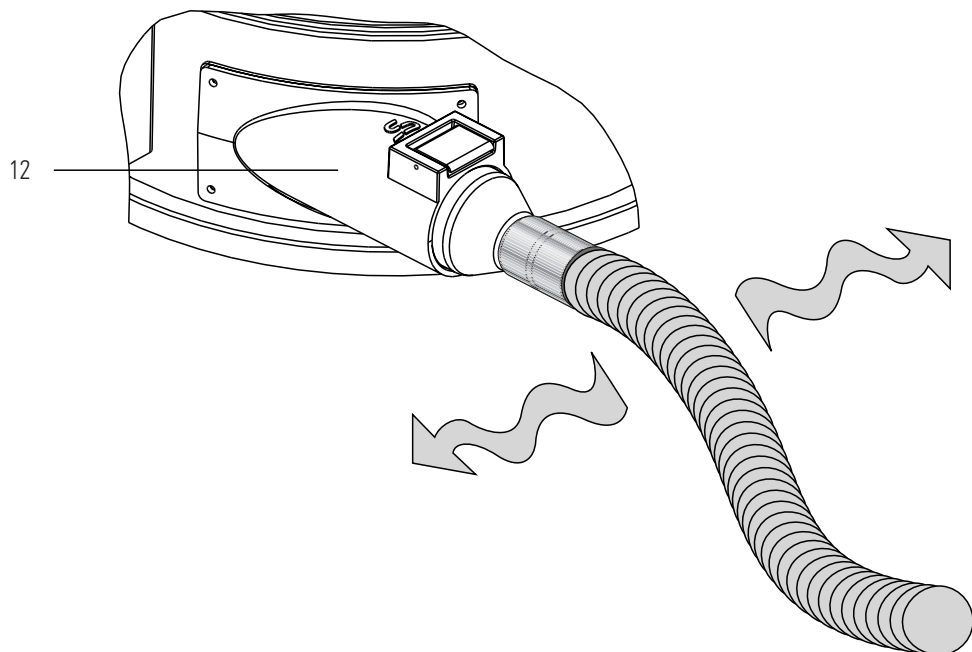
5.1 - Connection of the suction hose

The suction inlet -12- is of tangential type in order to favour the decantation of the dust contained in the sucked up mixture. It is necessary to choose the ANTISTATIC suction hose.

The suction hose must always be kept extended in order to favour the scrap running inside it: any slowing down due to bends or narrowing causes the slow obstruction of the hose itself.

If it should obstruct, shake it by wave-motions from the inlet to its end in order to help the clearing.

ATTENTION: we recommend using only brushes provided with the equipment or those reported in the handbook of instructions. The use of other brushes might compromise the operator safety.



Planet 300 Pneumatico ATEX

5 - USO DELL'ASPIRATORE / VACUUM CLEANER USE

5.2 - Pulizia del filtro

- Spegner l'aspiratore chiudendo la valvola di entrata dell'aria compressa.
- Sollevare ed abbassare la leva dello scuotifiltro - 3 - con energia e a più riprese, facendo così precipitare la polvere che si è attaccata al filtro.
- Attendere che la polvere precipitati nel serbatoio del residuo.
- Riattivare l'aspiratore aprendo la valvola di entrata dell'aria compressa.

5.2 - Filter cleaning

- Turn off the vacuum cleaner by shutting-off the compressed air inlet valve.
- Energetically and repeatedly lift and lower the lever of the filter shaker rod - 3 -, making this way the dust attached to the filter precipitate.
- Wait for the dust to completely precipitate in the tank.
- Turn on the vacuum cleaner by opening the compressed air inlet valve.



Planet 300 Pneumatico ATEX

5 - USO DELL'ASPIRATORE / VACUUM CLEANER USE

5.3 - Svuotamento del contenitore

Alzare la maniglia di sgancio - 9 - il fusto contenitore residuo - 10 - in questo modo poggerà sulle sue ruote a terra, scaricare il contenuto e, con l'operazione inversa, riportare il fusto nella propria sede. Controllare che il tubo di aspirazione sia vuoto nella sua lunghezza.



ATTENZIONE:

A seconda del tipo di sporco aspirato, il serbatoio può risultare più o meno pesante. Sganciare con cautela!

5.3 - Tank emptying

Lift the release handle up -9 - in this way the scrap tank - 10 - will remain on its wheels on the ground, discharge the contents and, by the opposite operation, bring the tank back into its seat.

Check that the suction hose is completely empty.



ATTENTION:

According to the kind of sucked up dirt, the tank may result more or less heavy. Unlock cautiously!



EC DECLARATION OF CONFORMITY
CE DICHIARAZIONE DI CONFORMITA'
2014/34/UE - 2006/42/CE - 2011/65/CE

We/noi:

IP Cleaning S.p.A.
via E.Fermi,2
26022 Castelveverde (Cremona) - ITALY

**declare under our responsibility that the product
dichiariamo sotto la nostra responsabilità che il prodotto**

to which this declaration relates is in conformity with the following standards or other normative document(s):

al quale questa dichiarazione si riferisce, è conforme alle seguenti norme:

- EN 13463 - 1 : 2009
- EN 13463 - 5 : 2011
- EN 1127-1 : 2011

**Following the provisions of the Directives: 2014/34/UE - 2006/42/EC
in base a quanto previsto dalle Direttive: 2014/34/UE - 2006/42/CE**

ATEX marking for vacuum cleaners   **II 3 D c T50°C**
-15 °C ≤ Ta ≤ +40°C

Il fascicolo tecnico #FT 01/09 e gli allegati sono disponibili in IP Cleaning S.p.A. Ufficio Tecnico.
The technical file 'FT 01/09 and its annexes are available in IP Cleaning S.p.A. Technical Department.

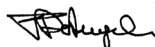
Person authorised to compile the technical file
Persona autorizzata a compilare il fascicolo tecnico

IP Cleaning S.p.A.

Via E.Fermi, 2 26022 Castelveverde (Cremona) - ITALY

Legal Representative
Rappresentante legale

Federico De Angelis



Planet 300 Pneumatico ATEX

7 - MANUTENZIONE / MAINTENANCE

7.1 - Manutenzione periodica



OGNI INTERVENTO DI MANUTENZIONE ORDINARIA O STRAORDINARIA DEVE ESSERE ESEGUITO DA PERSONALE QUALIFICATO, CON ASPIRATORE SPENTO E SCOLLEGATO DALL'IMPIANTO DI ARIA COMPRESSA.

Il gruppo motore/turbina non necessita di manutenzione. In caso di malfunzionamento è da richiedere l'assistenza tecnica autorizzata.

Un buon uso ed una buona manutenzione garantiscono nel tempo la sicurezza, l'efficienza ed il valore dell'aspiratore. Premesso che l'aspiratore è stato progettato, costruito e collaudato a regola d'arte, a seguito di impieghi particolarmente gravosi è possibile che, nel medio / lungo periodo, ci sia la necessità di eseguire delle operazioni di manutenzione.

In questo caso è indispensabile che tutti i ricambi eventualmente utilizzati siano originali, pena il decadimento della garanzia. Il costruttore non si assume alcuna responsabilità in caso di utilizzo di ricambi non originali ed in presenza di modifiche non autorizzate.

Data la vastità d'impiego dell'aspiratore non è possibile stabilire a priori un programma orario di intervento per la manutenzione. Di seguito si consiglia una serie di operazioni da effettuarsi.

OPERAZIONI CONSIGLIATE PRIMA DI OGNI AVVIAMENTO GIORNALIERO:

- Controllare visivamente l'integrità del tubo dell'aria che alimenta l'aspiratore
- Controllare l'integrità e la funzionalità di tutti i comandi pneumatici presenti sull'aspiratore.
- Controllare visivamente l'integrità dell'unità filtrante
- Controllare lo stato di riempimento del serbatoio di raccolta residuo
- Controllare visivamente l'integrità del tubo di aspirazione e degli accessori
- Verificare la tenuta alla chiusura dei ganci del coperchio
- Se l'aspiratore viene spostato, verificare che la pressione di lavoro dell'impianto dell'aria compressa corrisponda alla pressione di lavoro riportata sull'etichetta dell'aspiratore.

7.1 - Recurring maintenance



ANY INTERVENTION OF ORDINARY OR EXTRAORDINARY MAINTENANCE MUST BE CARRIED OUT BY QUALIFIED PERSONNEL, WHILE THE VACUUM CLEANER IS OFF AND DISCONNECTED FROM THE COMPRESSED AIR SYSTEM.

The motor/turbine group does not need maintenance. In case of malfunctioning you must ask for authorised technical assistance.

Good use and maintenance guarantee the safety, the efficiency and the value of the vacuum cleaner in time. Granted that the vacuum cleaner has been designed, manufactured and tested properly, following to very hard uses it is possible that, in the middle/long run, there is the need to follow some maintenance operations. In this case it is necessary that all spare parts eventually used are original, under penalty of warranty expiration.

The manufacturing company does not assume any responsibility in case of use of non original spare parts and in presence of non authorised modifications.

Given the wide range of use of the vacuum cleaner it is not possible to establish a priori an hour program of intervention for the maintenance. We suggest hereupon a series of operations to be carried out.

SUGGESTED OPERATIONS BEFORE ANY DAILY START:

- Visually check that the air hose feeding the vacuum cleaner is not damaged.
- Check the efficiency of all pneumatic controls provided on the vacuum cleaner.
- Check that the filter unit is not damaged.
- Check the filling level of the scrap tank.
- Check that the suction hose and other accessories are not damaged.
- Check the seal when you close the locks of the cover.
- If the vacuum cleaner is moved, check that the operating pressure of the compressed air system matches with the operating pressure reported on the label of the vacuum cleaner.

Planet 300 Pneumatico ATEX

7 - MANUTENZIONE / MAINTENANCE

OPERAZIONI CONSIGLIATE DOPO OGNI 100/200 ORE DI FUNZIONAMENTO:

- Verificare le tenute delle guarnizioni dell'impianto pneumatico.
- Verificare le tenute delle guarnizioni del gruppo fusto / serbatoio del residuo.
- Verificare se il bordo del serbatoio del residuo è stato danneggiato da un uso improprio (es. capovolto e picchiato per terra).
- Verificare lo stato dell'unità filtrante che non deve presentare fori o lacerazioni. In tal caso è necessaria la sua immediata sostituzione.
Verificare lo stato di integrità dell'etichetta di targa che riporta tutti i dati tecnici. In caso fosse illeggibile si prega di far richiesta al costruttore.
- Verificare lo stato di integrità delle ruote che movimentano l'apparecchio.

SUGGESTED OPERATIONS AFTER 100/200 HOUR FUNCTIONING:

- Check the seals of the pneumatic system gaskets
- Check the seal of the gaskets of the tank group.
- Check if the border of the scrap tank has been damaged by an improper use (ex. Turned upside down and beaten on the ground).
- Check the condition of the filter unit that must not feature holes or lacerations. In this case you must replace it.
- Check the condition of the label reporting all technical data. Should it be illegible, please contact the manufacturer company.
- Check the condition of the wheels that move the vacuum cleaner.

Planet 300 Pneumatico ATEX

7 - MANUTENZIONE / MAINTENANCE

7.2 - Sostituzione dell'unità filtrante



Tutte le operazioni devono essere eseguite ad aspiratore spento e scollegato dall'impianto di aria compressa:

- Sbloccare i ganci del fusto superiore - 1 -



Da questa operazione in poi, consigliamo di utilizzare strumenti per la protezione della persona (guanti, mascherina ecc):

- Togliere la testa dell'aspiratore - 5 -
- Estrarre il filtro e togliere la reggetta - 3 -
- Rimuovere l'anello - 4 -
- Svitare il bullone - 6 -
- Togliere il cestello - 2 - e i piattelli - 7 -

7.2 - Replacement of the filter unit



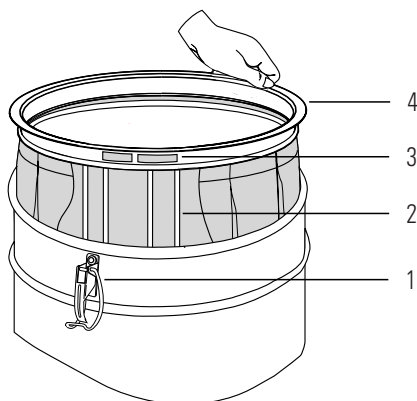
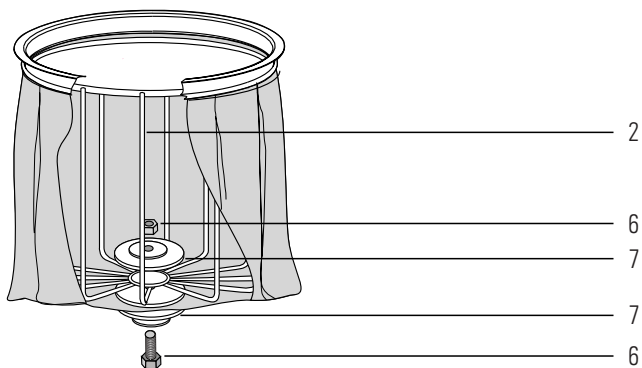
All operations must be carried out while the vacuum cleaner is off and disconnected from the compressed air system:

- Release the hooks of the upper tank - 1 -



From this operation on we suggest using tools for the protection of the body (gloves, mask etc.):

- Remove the vacuum cleaner head - 5 -
- Remove the filter and the strap - 3 -
- Remove the ring - 4 -
- Unscrew the bolt - 6 -
- Remove the basket - 2 - and the washers - 7 -



Planet 300 Pneumatico ATEX

7 - MANUTENZIONE / MAINTENANCE

7.3- Verifica delle tenute

Col passare del tempo ed in condizioni di lavoro particolarmente gravose, è possibile che le guarnizioni di tenuta perdano in parte la loro funzionalità. In questo caso avviene una diminuzione della capacità di aspirazione.

Si consiglia di controllare periodicamente tutti i ganci - A - e le guarnizioni di :

- Tenuta dei fusti - B - e - C -
- Tenuta del bocchettone di aspirazione - D -
- Tenuta dello scuotifiltro laterale - E -

Verificare inoltre se il bordo del serbatoio del residuo è stato danneggiato da un uso improprio (es. capovolto e picchiato per terra).

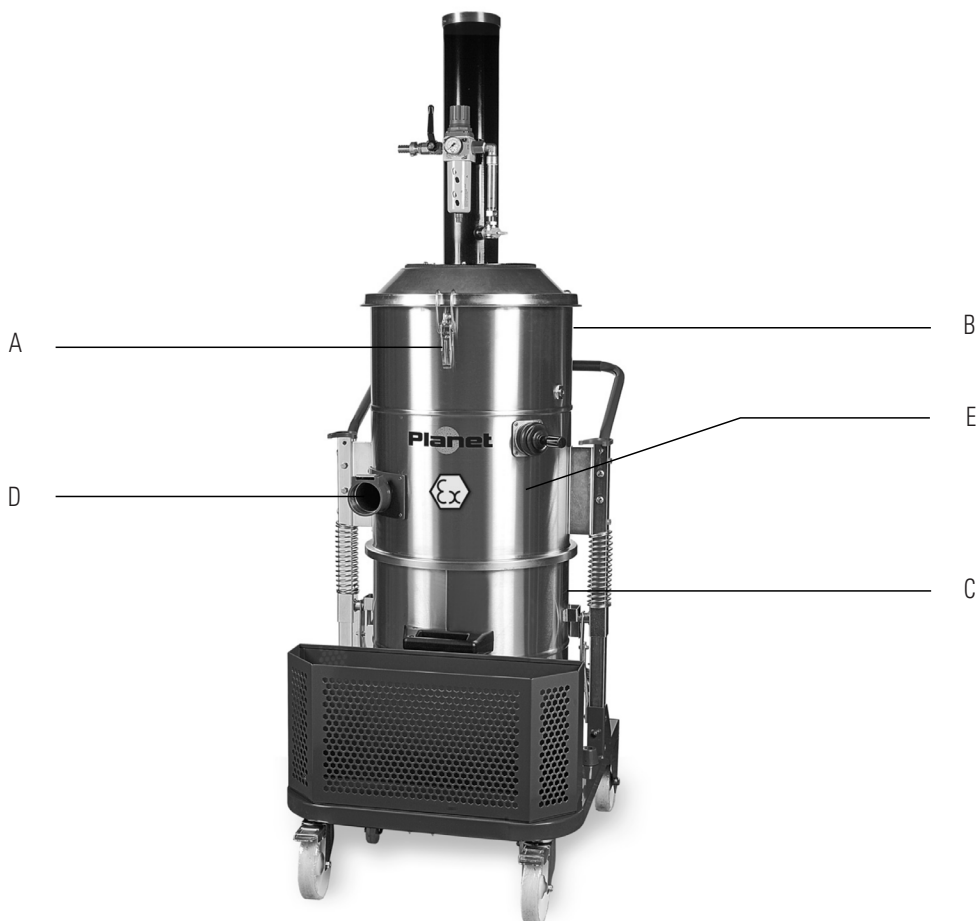
7.3- Seals control

In time and in particular hard conditions of work, it is possible that the seal gaskets partly lose their functionality. This will involve a decrease in the suction capacity.

We suggest periodically checking all the hooks - A - and the gaskets of:

- Tank seal - B - and - C -
- Seal of the suction inlet - D -
- Seal of the lateral filter shaker - E -

Check moreover if the border of the scrap tank has been damaged due to an improper use (ex: turned upside down and beaten on the ground).



Planet 300 Pneumatico ATEX

7 - MANUTENZIONE / MAINTENANCE

7.4 - Verifica del tubo di aspirazione

Col passare del tempo ed in condizioni di lavoro particolarmente gravose, è possibile che il tubo di aspirazione perda la sua originaria efficienza.

In questo caso avviene una diminuzione della capacità di aspirazione.

Questo può avvenire per molteplici motivi legati all'uso, per esempio:

- Schiacciamento con carrelli di trasporto materiali
- Tipo di sporco aspirato
- Ambienti particolarmente aggressivi
- Sfregamenti continui su superfici abrasive o angoli taglienti

Si consiglia di controllare periodicamente che il tubo si presenti completamente privo di residui di aspirazione al suo interno e che non sia esternamente danneggiato o tagliato.

RUMOROSITA': Valori misurati conformemente alle norme EN 60704 - 1 (1997) / EN 60704 -2 - 1 (2001). La misurazione A del livello di pressione acustica della macchina è < 80 dB (A).



Non gettare gli apparecchi elettrici tra i rifiuti domestici. In accordo alla Direttiva Europea 2012/19/UE sulle apparecchiature elettriche ed elettroniche di scarto (RAEE) e la sua adozione da parte del diritto nazionale, gli apparecchi elettrici che non siano più funzionali all'uso devono essere raccolti separatamente e indirizzati allo smaltimento ecologico.

7.4 - Suction hose control

In time and in particular hard conditions of work, it is possible that the suction hose loses its original efficiency.

This will involve a decrease of the suction capacity.

This can happen for different reasons linked to the use, for example:

- Crushing through trolleys for the transport of materials
- Kind of dirt sucked up
- Particularly aggressive environments
- Continuous frictions on abrasive surfaces or sharp corners

We suggest periodically checking that the hose does not feature any sucked up scrap inside it and that it is not damaged outside.

NOISE LEVEL: Values measured according to EN 60704 - 1 (1997) / EN 60704 -2 - 1 (2001) rules. Measurement A for the sound pressure level of the machine is < 80 dB (A)



Do not dispose of power tools into household waste! According to the European Directive 2012/19/EU on waste electrical and electronic equipment (WEEE) and its incorporation into national law, power tools that are no longer suitable for use must be separately collected and sent for recovery in an environmental-friendly manner.

Planet 300 Pneumatico ATEX

7 - MANUTENZIONE

7.5- Ricerca guasti

INCONVENIENTE	CAUSA	SOLUZIONE
L'ASPIRATORE NON PARTE	Mancanza di pressione nell'impianto di aria compressa	<ul style="list-style-type: none">- Verificare il funzionamento del compressore- Richiedere assistenza ad un tecnico autorizzato
L'ASPIRATORE IN FUNZIONE NON ASPIRA LO SPORCO	Filtro intasato Tubo di aspirazione intasato Tenute delle guarnizioni	<ul style="list-style-type: none">- Spegnerne l'aspiratore chiudendo la valvola e scuotere / sostituire il filtro- Spegnerne l'aspiratore chiudendo la valvola e pulire / sostituire il tubo di aspirazione- Spegnerne l'aspiratore chiudendo la valvola e verificare l'efficienza delle guarnizioni del fusto
L'ASPIRATORE IN FUNZIONE EMETTE POLVERE	Rottura o mal posizionamento del filtro	Spegnerne l'aspiratore chiudendo la valvola e sostituire il filtro o riposizionarlo correttamente, dopo aver provveduto ad una accurata pulizia

Planet 300 Pneumatico ATEX

7 - MAINTENANCE

7.5 - Failures research

FAILURE	CAUSE	SOLUTION
THE VACUUM CLEANER DOES NOT START	Lack of of pressure within the compressed air system	<ul style="list-style-type: none">- Check that the compressor correctly operates- Ask assistance to an authorised technician
THE VACUUM CLEANER DOES NOT SUCK THE DIRT	Obstructed filter The suction hose is obstructed Gaskets seal	<ul style="list-style-type: none">- Turn off the vacuum cleaner by shutting-off the valve and shake/replace the filter.- Turn off the vacuum cleaner by shutting-off the valve and clean/replace the suction hose.- Turn off the vacuum cleaner by shutting-off the valve and check the efficiency of the tank gaskets
THE VACUUM CLEANER INPUTS DUST	Breaking or misplacement of the filter	Turn off the vacuum cleaner by shutting-off the valve and replace the filter or place it again correctly, after having carried out a careful cleaning.

Planet 300 Pneumatico ATEX

7 - MANUTENZIONE / MAINTENANCE

7.6 - Manutenzione ATEX

Oltre alla manutenzione prevista dalle normali istruzioni, gli aspirapolvere ATEX richiedono una particolare attenzione circa il deposito delle polveri sulle superfici piane.

- Pulire frequentemente gli aspiratori, togliendo l'eventuale polvere che vi si deposita sopra.
- L'aumento dello spessore della polvere causa l'abbassamento della temperatura d'innescio delle polveri stesse rendendo il rischio di esplosione sempre più grave.
- L'utilizzatore deve, in funzione dell'esperienza e della durata di lavoro degli aspirapolvere, stabilire una manutenzione programmata di pulizia delle superfici in cui la polvere si deposita per garantire che non si formino depositi di polveri oltre il limite stabilito. In ogni caso, il contenitore della raccolta della polvere deve essere svuotato dopo ogni utilizzo.

• Utilizzo e conservazione del Manuale

Il presente manuale, consegnato in numero di una copia insieme all'aspirapolvere, è destinato al responsabile della conduzione della macchina e a tutti coloro i quali si trovano a dovervi esercitare qualche azione

• Finalità

IP Cleaning, esorta il responsabile della manutenzione all'attenta lettura del presente manuale in ogni sua parte prima di intraprendere qualsiasi azione sull'aspirapolvere, nonché ad informarne adeguatamente il personale addetto o che comunque abbia ad operare in collegamento con la macchina.

• Modifiche e riparazioni

Modifiche e riparazioni alle apparecchiature classificate secondo le direttive ATEX devono essere eseguite obbligatoriamente dal costruttore o da un'officina da questi autorizzata e formata tecnicamente circa i rischi di esplosione.

- Le parti di ricambio dovranno essere originali, certificate e fornite dal costruttore.
- Tutte le riparazioni dovranno essere registrate dal:
 - Costruttore
 - Riparatore
 - Cliente / utilizzatore

Qualsiasi modifica o riparazione eseguita diversamente da quanto sopra indicato farà decadere la certificazione e la garanzia di sicurezza delle valvole, rendendo l'utilizzatore unico responsabile.

7.6 - Manutenzione ATEX

Besides the maintenance described in regular instructions, ATEX vacuum cleaners require a specific treatment for the settling of dust on flat surfaces.

- Clean frequently the machines, removing the dust layied down.
- An increase in dust thickness causes a decrease in the ignition temperature making explosion risks much higher.
- The user, relying on experience and depending on the vacuum cleaner's working time, must establish a programmed maintenance for cleaning the surfaces where dust settles to guarantee that there is no dust deposit beyond the established limit. The container for dust collection must be emptied after every use.

• Use and Preservation of this Manual

This manual, which is delivered with the vacuum cleaner, has been conceived for the person responsible for operating the machine and for all those who need to operate it

• Purpose

IP Cleaning, advises the person responsible for maintenance to carefully read this manual before working on the vacuum cleaner and to inform the staff who is going to operate the machine.

• Changes and Repairs

Changes and repairs to the appliances classified according to the ATEX prescriptions must be carried out by the maker or by an authorized workshop which has been technically informed of the explosion risks.

- Spare parts must be original, certified and provided by the maker.
- All repairs must be recorded by:
 - The Maker
 - The Repairer
 - The Customer / user

Any change or repair performed differently from the above stated prescriptions shall make the certification and the valve safety warranty expire, leaving all responsibility exclusively to the user



Integrated
Professional
Cleaning

IP Cleaning SpA

Sede Legale/Amministrativa - Registered Office/Administration

V.le Treviso, 63 - 30026 Summaga di Portogruaro (Venice) Italy
Tel. +39 0421 205511 Fax +39 0421 204227

Sede produttiva - Production premises

Via E.Fermi,2 - 26022 Castelveverde (Cremona) Italy
Tel. +39 0372 424611

Fax Export: +39 0372.429398 Italia: +39.0372.429392

Internet address: <http://www.ipcworldwide.com>

PLDC00419-04
18619-04
DATI, DESCRIZIONI E ILLUSTRAZIONI SONO FORNITI A TITOLO INDICATIVO. LA DITTA SI RISERVA DI MODIFICARLI SENZA PREAVVISO.
DATA, DESCRIPTIONS AND ILLUSTRATIONS ARE GIVEN JUST AS AN INDICATION. THE COMPANY RESERVES THE RIGHT TO CHANGE THEM WITHOUT NOTICE.