

PULEX™

UNIHANDLE

L'UNICA RISPOSTA



member of



IPC

MULTIFUNZIONALE

L'innovativa Pulex **UNIHANDLE** (patent pending) è un'impugnatura ergonomica, completa e versatile realizzata con materiali di alta qualità. Abbinata a tre differenti accessori, risponde ad ogni esigenza di pulizia dei vetri.

1. VERSIONE COMBI

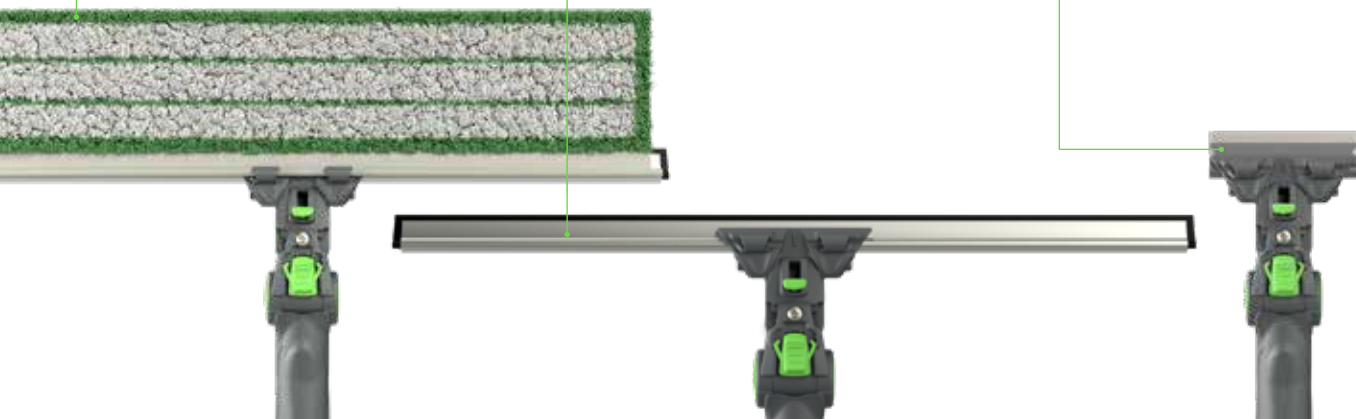
Dotata di **pad in microfibra IPC**, consente di lavare in modo ottimale anche i vetri più sporchi.

2. VERSIONE TERGIVETRO

Abbinata al **canale con gomma naturale Pulex** di alta qualità, terge perfettamente senza lasciare segni o aloni.

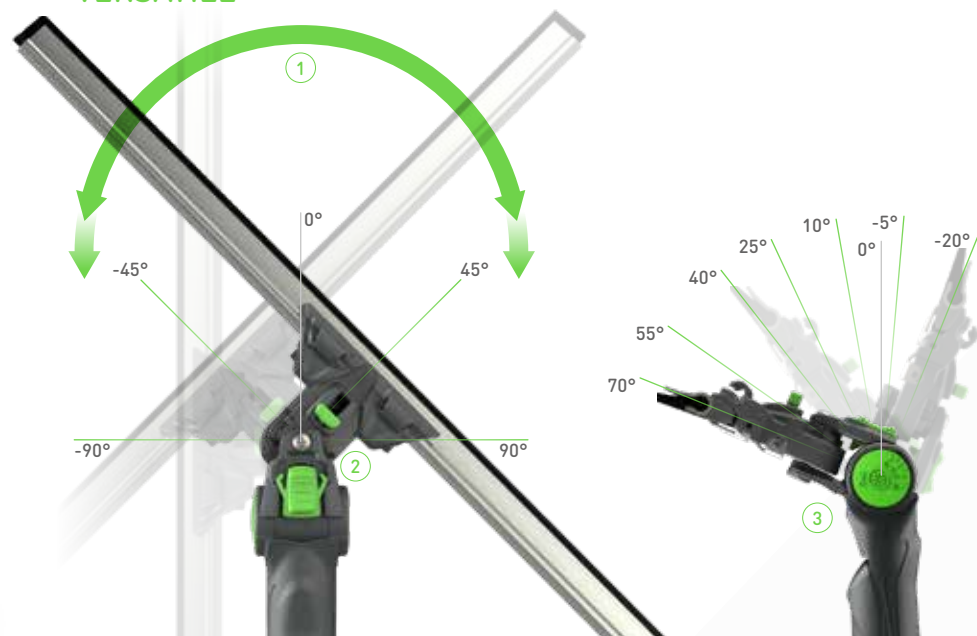
3. VERSIONE RASCHIETTO

Combinata al **raschietto** consente la rimozione dello sporco più ostinato o incrostatato.



UNO STRUMENTO ONE-PASS IN GRADO DI LAVARE E TERGERE INSIEME, OTTIMIZZANDO I TEMPI NORMALMENTE NECESSARI

VERSATILE



1. ESCLUSIVO SISTEMA SWIVEL

Movimento fluido di rotazione, libero (fino a +/- 180°) o limitato (fino a +/- 150°), che garantisce velocità ed efficienza.

2. BLOCCO ROTAZIONE

Arresta il movimento di rotazione in 5 diverse posizioni angolari (0°, +/- 45°, +/- 90°).

3. ANGOLO ADATTABILE EXTRA-WIDE

Permette di regolare l'attrezzo in base alle esigenze di pulizia o alle proprie preferenze (-20°, -5°, 10°, 25°, 40°, 55°, 70°).

ELEVATA COMPATIBILITÀ

UNIVERSALE

Testina patent pending compatibile con la maggior parte dei canali e delle aste telescopiche sul mercato.

AGGANCIO/SGANCIO SEMPLIFICATO

dell'asta telescopica con foro di sicurezza.

IDEALE PER USO IN ALTEZZA

... ma non solo.

MATERIALI DI ALTA QUALITÀ MADE IN ITALY

Ogni componente è stato accuratamente selezionato per garantire le migliori prestazioni.

PATENT
PENDING

IPC Tools SpA

Via dell'Artigianato II, 1 - 35010 Villa del conte (PD) - Italy
Tel. +39 049 9070625 - Fax +39 049 9070660

Divisione PULEX

Via 11 Settembre, 4 - Ronchi - 35010 Villafranca Padovana (PD) - Italy
info@ipcworldwide.com - www.ipcworldwide.com