

**I** **INDICE**

PREMESSA ..... Pag. 1  
AVVERTENZE GENERALI ..... Pag. 1  
DISIMBALLO ..... Pag. 1  
INSTALLAZIONE ..... Pag. 2  
REGOLAZIONE ..... Pag. 2  
USO ..... Pag. 3  
SVUOTAMENTO CONTENITORI ..... Pag. 3  
TERMINE D'USO  
E IMMAGAZZINAMENTO ..... Pag. 4  
MANUTENZIONE ..... Pag. 4  
SOSTITUZIONE DELLE SPAZZOLE ..... Pag. 4

**GB** **INDEX**

INTRODUCTION ..... Page 5  
GENERAL INSTRUCTIONS ..... Page 5  
UNPACKING ..... Page 5  
INSTALLATION ..... Page 5  
ADJUSTMENT ..... Page 5  
USE ..... Page 6  
EMPTYING OF CONTAINERS ..... Page 6  
HANDLING AFTER USAGE  
AND STORAGE ..... Page 6  
SERVICING ..... Page 6  
REPLACEMENT OF BRUSCHES ..... Page 6

**D** **INHALT**

VORWORT ..... Seite 7  
ALLGEMEINE HINWEISE ..... Seite 7  
ENTFERNEN DER VERPACKUNG ..... Seite 7  
INSTALLATION ..... Seite 8  
EINSTELLUNG ..... Seite 8  
GEBRAUCH ..... Seite 8  
ENTLEEREN DER BEHÄLTER ..... Seite 8  
GEBRAUCHSZEITRAUM  
UND LAGERUNG ..... Seite 9  
WARTUNG ..... Seite 9  
BÜRSTENAUSTASUCH ..... Seite 9

**F** **INDICE**

AVANT-PROPOS ..... Pag. 10  
INSTRUCTIONS GENERALES ..... Pag. 10  
DEBALLAGE ..... Pag. 10  
INSTALLATION ..... Pag. 10  
REGULATION ..... Pag. 10  
UTILISATION ..... Pag. 11  
VIDAGE DES RECIPIENTS ..... Pag. 11  
FIN D'UTILISATION  
ET STOCKAGE ..... Pag. 11  
ENTRETIEN ..... Pag. 11  
SUBSTITUTION DES BROSSES ..... Pag. 11

**NL** **INHOUDSOPGAVE**

INLEIDING ..... Pag. 12  
ALGEMENE WAARSCHUWINGEN ..... Pag. 12  
UITPAKKEN ..... Pag. 12  
INSTALLATIE ..... Pag. 13  
AFSTELLING ..... Pag. 13  
GEBRUIK ..... Pag. 13  
LEEGMAKEN BAKKEN ..... Pag. 13  
OPBERGEN NA  
HET WERK ..... Pag. 14  
ONDERHOUD ..... Pag. 14  
VERVANGING VAN DE BORSTELS ..... Pag. 14

**E** **INDICE**

PREMISA ..... Pag. 15  
ADVERTENCIAS GENERALES ..... Pag. 15  
DESEMBALAJE ..... Pag. 15  
INSTALACIÓN ..... Pag. 15  
REGULACIÓN ..... Pag. 15  
USO ..... Pag. 16  
VACIADO DE LOS RECIPIENTES ..... Pag. 16  
CONCLUSIÓN DEL TRABAJO  
Y ALMACENAMIENTO ..... Pag. 16  
MANTENIMIENTO ..... Pag. 16  
SUSTITUCIÓN DE LOS CEPILLOS ..... Pag. 16

**NO****INNHOOLD**

INNLEDNING .....	Side 17
GENERELLE ADVARSLER .....	Side 17
UTPAKKING .....	Side 17
INSTALLASJON .....	Side 18
JUSTERING .....	Side 18
BRUK .....	Side 19
TØMMING AV BEHOLDERE .....	Side 19
BRUKS- OG LAGRINGSFORHOLD .....	Side 20
VEDLIKEHOLD .....	Side 20
BYTTING AV BØRSTER .....	Side 20

**RUS****ОГЛАВЛЕНИЕ**

ВВЕДЕНИЕ	Стр. 29
ОБЩИЕ ПРЕДУПРЕЖДЕНИЯ	Стр. 29
СНЯТИЕ УПАКОВКИ	Стр. 29
УСТАНОВКА	Стр. 30
РЕГУЛИРОВКА	Стр. 30
ЭКСПЛУАТАЦИЯ	Стр. 31
ОПОРОЖНЕНИЕ КОНТЕЙНЕРОВ	Стр. 31
ЗАВЕРШЕНИЕ ЭКСПЛУАТАЦИИ И	
ХРАНЕНИЕ	Стр. 32
ОБСЛУЖИВАНИЕ	Стр. 32
ЗАМЕНА ЩЕТОК	Стр. 32

**SE****INNEHÅLLSFÖRTECKNING**

INLEDNING .....	Sida 21
ALLMÄNNA FÖRVARNINGAR .....	Sida 21
UPPACKNING .....	Sida 21
INSTALLATION .....	Sida 22
REGLERING .....	Sida 22
ANVÄNDNING .....	Sida 23
TÖMNING AV BEHÅLLARE .....	Sida 23
EFTER ANVÄNDNINGEN OCH FÖRVARING .	Sida
24	
UNDERHÅLL .....	Sida 24
BYTE AV BORSTARNÄ .....	Sida 24

**P****ÍNDICE**

PREÂMBULO .....	Pág. 25
ADVERTÊNCIAS GERAIS .....	Pág. 25
DESEMPACOTAMENTO .....	Pág. 25
INSTALAÇÃO .....	Pág. 26
REGULAÇÃO .....	Pág. 26
UTILIZAÇÃO .....	Pág. 27
ESVAZIAMENTO DOS RECIPIENTES .....	Pág. 27
CONCLUSÃO DA UTILIZAÇÃO	
E ARMAZENAMENTO .....	Pág. 28
MANUTENÇÃO .....	Pág. 28
SUBSTITUIÇÃO DAS ESCOVAS .....	Pág. 28

## PREMESSA

Con l'acquisto di questa spazzatrice a mano, Lei ha comperato un attrezzo particolarmente efficiente. Grazie al sistema accuratamente adattato, con questa spazzatrice potete spazzare non solo pezzi piccoli, come mozziconi di sigaretta, pezzettini di legno e singole foglie, ma praticamente tutto quello che passa sotto il rivestimento anteriore, pertanto fogliame, polistirolo, pezzi di metallo, pietre - perfino bicchieri di plastica, bottiglie piccole e lattine ed anche polvere, carta e sabbia. Il contenitore per lo sporco, di volume particolarmente grande, permette di avere un'ottima autonomia di lavoro. Ciò lo apprezzerete particolarmente quando dovrete spazzare sporcizia ingombrante, come p.es. fogliame.

Scoprirete molto in fretta che la Vostra nuova spazzatrice è veramente facilissima da usare. Potete spazzare angoli e spigoli con la scopa laterale.

Nonostante la versatilità di questa spazzatrice a mano, dovrete tuttavia tener presente che questo attrezzo è stato costruito solamente per l'impiego su pavimentazioni piane di tutti i tipi. Pertanto non si tratta di una spazzatrice per prati oppure di un attrezzo per la pulizia di scale.

**Prima di mettere in funzione la spazzatrice, leggete accuratamente queste istruzioni per l'uso nonché le raccomandazioni relative alla sicurezza e conservatele a portata di mano affinché possiate consultarle in qualsiasi momento.**

Essendo completamente manuale, la spazzatrice è una macchina ecologica in quanto non inquina l'ambiente.

## AVVERTENZE GENERALI

La macchina è destinata **ESCLUSIVAMENTE** alla pulizia tramite spazzolatura di superfici piane asciutte. Ogni suo altro utilizzo può arrecare danni a cose o a persone quindi è da ritenersi **ASSOLUTAMENTE VIETATO**.

**IMPORTANTE:** Il costruttore non può essere considerato responsabile di danni provocati dalla macchina qualora questa venga usata in maniera non conforme alla destinazione d'uso. La macchina **NON DEVE** subire nessun tipo di manomissione, in caso contrario il costruttore declina ogni responsabilità sul funzionamento o su eventuali danni provocati dalla macchina stessa.

**La spazzatrice a mano non è adatta alla spazzatura di sostanze e materiali combustibili, esplosivi, tossici, cancerogeni o altre sostanze e materiali che rappresentano un pericolo per la salute.**

**Non spazzate oggetti ardenti o roventi, come p.es. sigarette, fiammiferi o oggetti simili.**

Quando togliete del vetro, del metallo o altri materiali dal contenitore di raccolta dello sporco, impiegate guanti robusti per evitare ferite.

Il contenitore di raccolta dello sporco dovrebbe venir svuotato dopo ogni uso.

Non impiegate la spazzatrice nelle immediate vicinanze di fonti di calore (fuoco, radiatori, termoventilatori o altri apparecchi che irradiano calore).

Impiegate solamente pezzi di ricambio ed accessori originali.

## DISIMBALLO

Sballare la macchina con molta cura evitando manovre che potrebbero danneggiarla.

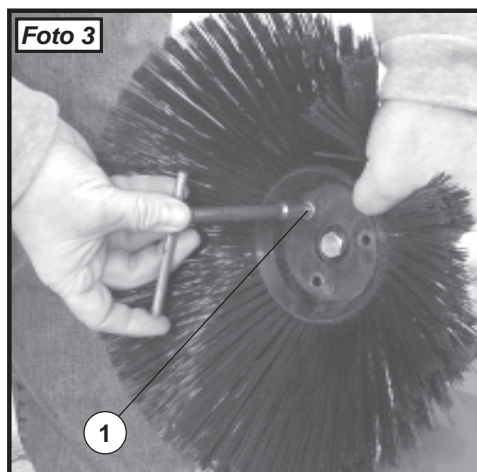
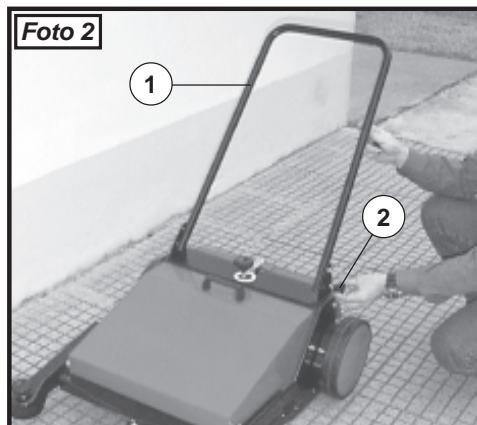
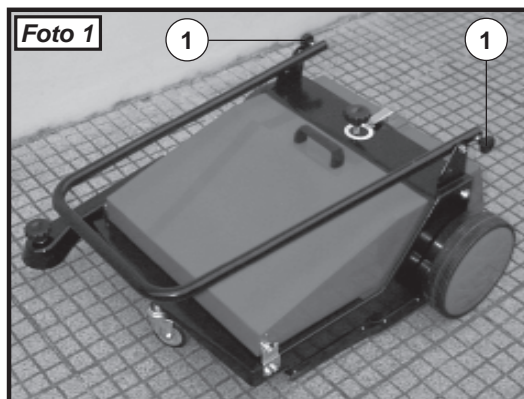
Per motivi di trasporto e di dimensioni dell'imballo alcune parti accessorie possono essere fornite smontate, nel qual caso eseguire il montaggio seguendo le istruzioni contenute nel presente libretto.

Gli elementi dell'imballaggio (sacchetti in plastica, polistirolo espanso, chiodi, ecc.) non devono essere lasciati alla portata dei bambini, in quanto potenziali fonti di pericolo.

## INSTALLAZIONE

Dopo aver estratto la spazzatrice dal cartone è necessario eseguire l'installazione del manubrio in posizione di lavoro e della spazzola sul relativo braccio di supporto procedendo come descritto di seguito:

- Svitare i volantini di bloccaggio (Foto 1 pos. 1).
- Sollevare il manubrio fino alla posizione di lavoro (Foto 2 pos. 1).
- Riposizionare i volantini (Foto 2 pos. 2) assicurandosi di serrarli con forza nella relativa sede sul manubrio stesso.
- Estrarre la spazzola dal contenitore rifiuti.
- Sollevare il braccio di supporto in posizione verticale.
- Posizionare la spazzola contro il supporto rotante assicurandosi di far combaciare i fori della spazzola con i fori del supporto stesso.
- Fissare saldamente la spazzola al proprio supporto utilizzando le viti fornite a corredo (Foto 3 pos. 1).



## REGOLAZIONE

La spazzatrice a mano viene regolata in fabbrica per il lavoro su terreno piano e liscio.

Pertanto Voi dovete solamente portare in posizione di lavoro la spazzola laterale.

In linea di massima le spazzole dovrebbero essere regolate in modo tale che tocchino il terreno con una leggera pressione.

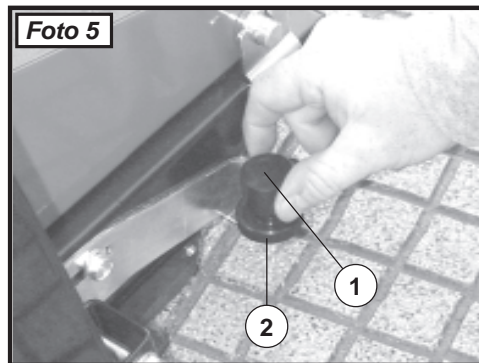
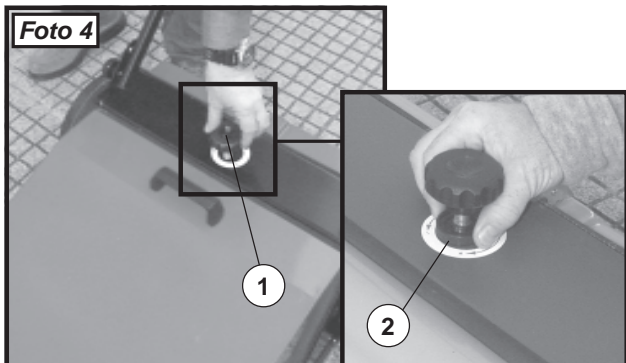
Per regolare il rullo spazzatore principale in seguito ad usura oppure per l'uso su fondo non piano, è sufficiente ruotare in senso orario o antiorario il volantino (Foto 4 pos. 1) fino all'altezza desiderata.

**N.B.:** Ruotando il volantino in senso orario (+) la spazzola si abbassa verso il pavimento, viceversa ruotando in senso antiorario (-) la spazzola si solleva.

**N.B.:** In alcuni modelli prima di eseguire la regolazione della spazzola centrale, è necessario allentare la ghiera di bloccaggio (Foto 4 pos. 2). Al termine della regolazione serrare con forza.

Per regolare la spazzola laterale è sufficiente sollevarla in posizione di riposo e manualmente dopo aver sbloccato la ghiera di bloccaggio (Foto 5 pos. 2) ruotare in senso orario o antiorario il riscontro in gomma (Foto 5 pos. 1).

**N.B.:** Analogamente alla spazzola precedente, ruotando in senso orario la spazzola laterale si abbassa, viceversa in senso antiorario si alza.



## USO

Spingete semplicemente la spazzatrice a mano sulla pavimentazione fino al punto in cui c'è sporcizia da eliminare.

**N.B.:** Tenere presente che il numero di giri dei rulli spazzatori, e pertanto il rendimento, dipende dalla velocità di avanzamento.

**Attenzione:** Spaghi, fili metallici, nastri da imballaggio ed oggetti simili per lunghezza dovrebbero venire raccolti manualmente.

Eventualmente rimuoverli se si arrotolano alle spazzole.

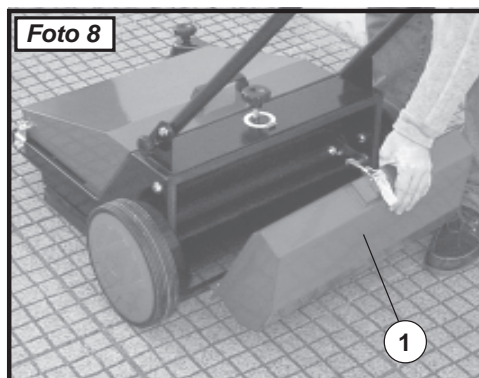
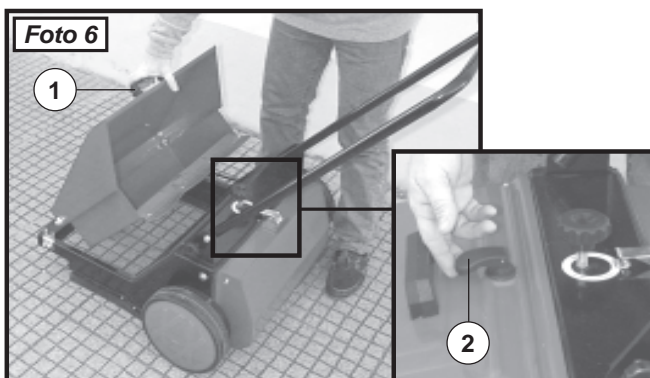
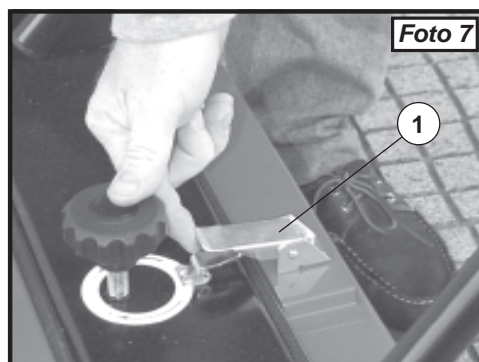
## SVUOTAMENTO CONTENITORI

Per svuotare il contenitore principale è sufficiente afferrarlo dall'apposita maniglia e tirarlo verso l'alto sfilandolo dalle guide laterali (Foto 6 pos. 1).

**N.B.:** In alcuni modelli prima di asportare il contenitore principale è necessario sbloccarlo sollevando la leva (Foto 6 pos. 2) e ruotandola di 90°. Al termine riportarla nella posizione iniziale di lavoro.

Per svuotare il contenitore posteriore sganciare la chiusura (Foto 7 pos. 1) e sfilarlo posteriormente evitando di rivolgere l'apertura verso il basso (Foto 8 pos. 1).

Al termine rimontare i contenitori assicurandosi di posizionarli correttamente.



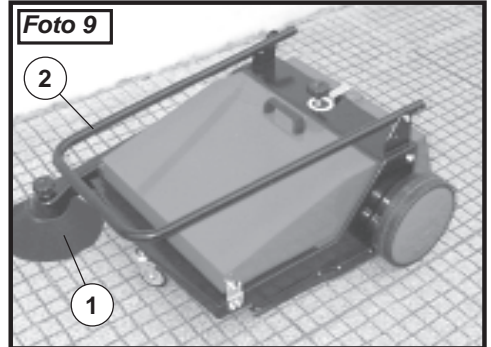
## TERMINE D'USO E IMMAGAZZINAMENTO

Per non sciupare le setole della spazzola laterale, dopo ogni impiego della spazzatrice dovrete aver cura di risollevarla dal suolo (Foto 9 pos. 1).

In tal modo si evita che, negli intervalli di riposo, le setole siano sempre sotto pressione e perdano così la loro efficacia pulitrice durante l'impiego.

Nel caso si avesse la necessità di riporre la spazzatrice in spazi contenuti è sufficiente svitare i volantini e piegare il manubrio in avanti fino a portarlo in posizione orizzontale (Foto 9 pos. 2).

Riavvitare i volantini e procedere all'immagazzinamento.



## MANUTENZIONE

Questa spazzatrice a mano è costruita in modo da non richiedere manutenzione.

Per la pulizia dell'attrezzo procedere a secco.

È vietato lavare con acqua o solventi la macchina.

## SOSTITUZIONE DELLE SPAZZOLE

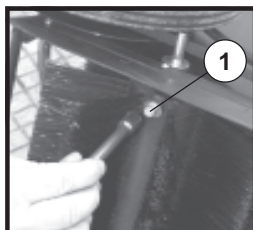
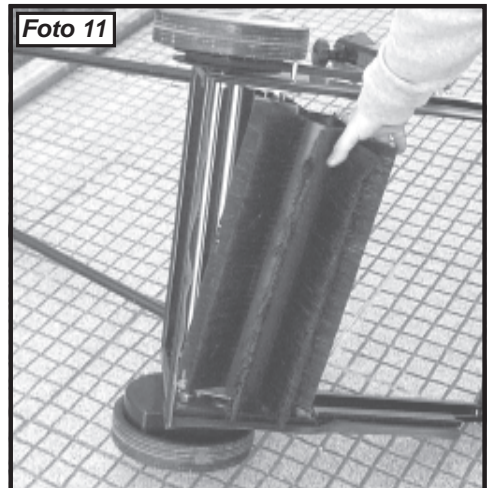
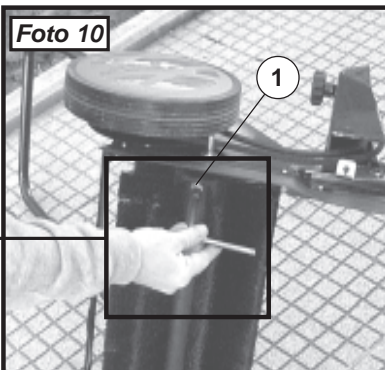
### SPAZZOLA CENTRALE

- Asportare completamente i contenitori rifiuti;
- Adagiare su un lato la spazzatrice in modo da accedere agevolmente alla spazzola centrale;
- Svitare le 4 viti di fissaggio (Foto 10 pos. 1);
- Sfilare la spazzola centrale come descritto dalla Foto 11;
- Procedere al montaggio della spazzola nuova seguendo al contrario le operazioni sopradescritte.

### SPAZZOLA LATERALE

- Sollevare il braccio di supporto spazzola in verticale.
- Svitare le viti di fissaggio (Foto 12 pos. 1) e asportare la spazzola usurata.
- Rimontare la spazzola nuova seguendo al contrario le operazioni precedentemente descritte.

**N.B.:** Dopo aver installato le spazzole nuove verificare l'altezza ed eventualmente procedere con la loro regolazione.



## INTRODUCTION

By purchasing this manual sweeper you have bought a particularly efficient tool. Thanks to the carefully fitted system, it sweeps not only small pieces, like cigarette ends, scraps of wood and single leaves, but practically all materials passing under the front covering: leaves, polystyrene, pieces of metal, stones, even plastic glasses, small bottles, cans, dust, paper and sand. The particularly big dirt container allows an excellent autonomy of work. You will appreciate it when sweeping bulky dirt, i.e. leaves.

You will soon discover that your new sweeper is really

easy to use. The lateral broom allows to sweep corners and angles.

Even though this manual sweeper is versatile, it is intended only for plane floorings of every kind. Therefore, it is not intended for meadows or for cleaning stairs.

**Before using the sweeper, read this operating instructions and safety recommendations carefully, and keep them at hand to consult them at any time.**

Since it is completely manual, the sweeper is ecological and environment-friendly.

## GENERAL INSTRUCTIONS

The machine is **EXCLUSIVELY** intended for the brush cleaning of plane dry surfaces. Any other usage, that may cause damages to things and persons, is **ABSOLUTELY FORBIDDEN**.

**IMPORTANT:** The manufacturer cannot be held responsible for damages caused by the machine due to an operation that is not in accordance with the intended use. The machine **MUST NOT** be tampered. Otherwise the manufacturer disclaims all responsibility for the operation or any damages caused by the machine.

**The manual sweeper is not fit for sweeping substances and materials which are combustible, explosive, toxic, carcinogenic or which present health hazards.**

**Do not sweep burning or scorching things, such as cigarettes, matches and the like.**

When removing glass, metal or other materials from the dirt container, use strong gloves to avoid getting hurt.

The dirt container should be emptied after each use.

Do not use the sweeper too near sources of heat (fire, radiators, air heaters or other heating equipment).

Use exclusively original spare parts and accessories.

## UNPACKING

Unpack the machine carefully and avoid manoeuvres that may cause damages.

For reasons of transport and packing dimensions, some accessories may be furnished disassembled.

In this case, assemble them following the instructions of this handbook.

Keep parts of the packing (plastic bags, foam polystyrene, nails, etc.) out of reach of children. They are potential sources of danger.

## INSTALLATION

After unpacking the sweeper, install the handle in operating position and the brush on the relative support arm according to the following procedure:

- Unscrew locking wheels (Picture 1 pos. 1).
- Lift the handle to the operating position (Picture 2 pos. 1).
- Reposition wheels (Picture 2 pos. 2). Make sure to

tighten them hard in the proper place on the handle.

- Take the brush out of the dirt container.
- Lift the support arm to a vertical position.
- Position the brush against the rotary support. Make sure that brush holes and support holes are matching.
- Firmly secure the brush to its support with the screws supplied with the product (Picture 3 pos. 1).

## ADJUSTMENT

The manual sweeper is factory-adjusted for the operation on plane and smooth ground.

Therefore, you only need to bring the lateral brush to

the operating position.

As a rule, brushes should be adjusted so as to touch the ground with a light pressure.

To adjust the worn main sweeping roll or to use the machine on a non-flat ground, simply rotate the wheel (Picture 4 pos. 1) clockwise or counterclockwise to the requested height.

**N.B.:** A clockwise (+) rotation of the wheel lowers the brush to the floor; a counterclockwise (-) rotation lifts it.

**N.B.:** Before adjusting the central brush, some models require the loosening of the collar

**(Picture 4 pos. 2). After adjusting, tighten hard.**

To adjust the lateral brush, simply lift it to the rest position and rotate the rubber element (Picture 5 pos. 1) clockwise or counterclockwise by hand after releasing the collar (Picture 5 pos. 2).

**N.B.:** Like the above-mentioned brush, a clockwise rotation lowers the lateral brush, while a counterclockwise rotation lifts it.

## USE

Simply push the manual sweeper on the flooring where there is dirt to eliminate.

**N.B.:** Remember that the number of revolutions of sweeping rolls (thus, efficiency) depends on the speed of travel.

**Attention:** Strings, wires, packing tapes and objects with similar lengths should be collected by hand. Remove them if they get rolled onto the brushes.

## EMPTYING OF CONTAINERS

To empty the main container, simply take it by the handle and lift it upwards, withdrawing it from lateral guides (Picture 6 pos. 1).

**N.B.:** Before removing the main container, in some models it is necessary to release it by lifting the lever (Picture 6 pos. 2) and rotating it at

**90°. After this operation, bring the lever back to its initial operating position.**

To empty the back container, release the lock (Picture 7 pos. 1) and withdraw it at the back. Avoid turning the opening downwards (Picture 8 pos.1).

Then, reassembly the containers in the proper position.

## HANDLING AFTER USAGE AND STORAGE

To avoid damaging lateral brush bristles, lift the brush from the ground after every usage of the sweeper (Picture 9 pos. 1).

In this way, during rest intervals, bristles are not constantly under pressure and do not lose efficiency

in cleaning when used.

If it is necessary to put the sweeper in limited spaces, simply unscrew wheels and bend the handle forward to a horizontal position (Picture 9 pos. 2).

Retighten wheels and store the product.

## SERVICING

This manual sweeper does not require servicing. Dry clean only.

Do not wash the machine with water or solvents.

## REPLACEMENT OF BRUSHES

### CENTRAL BRUSH

- Completely remove dirt containers.
- Lay the sweeper on its side so as to reach the central brush with ease.
- Unscrew the 4 fastening screws (Picture 10 pos. 1).
- Withdraw the central brush as described in Picture 11.
- Assembly the new brush following the above-mentioned stages backwards.

### LATERAL BRUSH

- Lift the brush support arm to a vertical position.
- Unscrew fastening screws (Picture 12 pos. 1) and remove the worn brush.
- Reassembly the new brush following the above-mentioned stages backwards.

**N.B.:** After installing new brushes, check their height. If necessary, adjust them.



## VORWORT

Mit dem Kauf dieser Handkehrmaschine haben Sie ein besonders leistungsfähiges Gerät erworben. Dank des sorgfältig angepaßten Systems, können Sie mit dieser Kehrmaschine nicht nur kleine Teile, wie Zigarettenkippen, kleine Holzstücke und einzelne Blätter wegkehren, sondern praktisch alles, was unter der vorderen Verkleidung hindurchgeht, wie z.B. Laub, Polystyrol, Metallteile, Steine – und sogar Kunststoffgläser, kleine Flaschen und Dosen, sowie Staub, Papier und Sand. Der besonders große Behälter für den Schmutz ermöglicht eine optimale Arbeitsautonomie. Diese werden Sie besonders bei der Beseitigung von großen Mengen von Schmutz, wie z.B. Laub schätzen.

Sie werden sehr schnell entdecken, daß Ihre neue Kehrmaschine wirklich einfach zu benutzen ist. Sie

können mit dem Seitenbesen Ecken und Kanten kehren.

Trotz der Vielseitigkeit dieser Handkehrmaschine, müssen Sie jedoch beachten, daß dieses Gerät ausschließlich zum Einsatz auf ebenen Flächen jeder Art gebaut worden ist. Daher handelt es sich nicht um eine Kehrmaschine für den Rasen oder um ein Gerät für die Treppenreinigung.

**Vor Inbetriebnahme der Kehrmaschine, sollten Sie aufmerksam diese Bedienungsanleitung, sowie die entsprechenden Sicherheitshinweise und dieselbe einfach zugänglich aufbewahren, um sie zu jeder Zeit zu Rate ziehen zu können.**

Aufgrund ihres Handbetriebs, ist die Kehrmaschine eine Maschine, welche nicht die Umwelt verschmutzt.

## ALLGEMINE HINWEISE

Die Maschine ist **AUSCHLIESSLICH** zum Kehren von ebenen trockenen Flächen bestimmt. Jeder anderweitige Gebrauch kann Personen- und Sachschäden erzeugen und ist daher **ABSOLUT ZU VERMEIDEN**.

**WICHTIG:** Der Hersteller kann nicht für Schäden haftbar gemacht werden, wenn die Maschine nicht für den vorgesehenen Gebrauch benutzt wird. Die Maschine darf nicht verletzt werden, andernfalls lehnt der Hersteller jegliche Verantwortung für ihren Betrieb und für von der Maschine hervorgerufene Schäden ab.

**Die Handkehrmaschine ist nicht zum Kehren von brennbaren, explosiven, giftigen, krebserzeugenden, sowie von gesundheitsschädlichen Stoffen und Materialien**

**geeignet.**

**Kehren Sie keine glühenden Gegenstände, wie z. B. Zigaretten, Streichhölzer ohne ähnliches.**

Beim Entfernen von Glas, Metall oder anderen Materialien aus dem Schmutzauffangbehälter sollten zwecks Vermeidung von Wunden widerstandsfähige Handschuhe getragen werden. Der Schmutzauffangbehälter sollte nach jedem Gebrauch geleert werden.

Die Kehrmaschine nicht in der Nähe von Wärmequellen (Feuer, Heizkörpern, Thermoventilatoren oder anderen wärmespendenden Geräten) benutzen.

Es sollten ausschließlich Originalersatzteile und –zubehörteile verwandt werden.

## ENTFERNEN DER VERPACKUNG

**Die Maschine sorgfältig auspacken und Bewegungen vermeiden, welche dieselbe beschädigen könnten.**

Aus Gründen von Transport oder des Verpackungsumfangs können einige Zubehörteile abgebaut geliefert werden. In diesem Fall die

Montage nach den Anweisungen im beiliegenden Handbuch vornehmen.

Die Verpackungselemente (Kunststoffsäcke, Schaumstoff, Nägel usw.) dürfen nicht für Kinder zugänglich gelassen werden, da sie eine potentielle Gefahrenquelle sind.

## INSTALLATION

Nach Entnahme der Kehrmaschine aus der Schachtel, ist die Installation des Handgriffs in Arbeitsposition und der Bürste auf dem entsprechenden Haltearm wie folgt vorzunehmen:

- die Blockierhandräder (Foto 1, Pos. 1) lösen.
- Den Handgriff bis zur Arbeitsposition anheben (Foto 2, Pos. 1)
- Die Handräder erneut anbringen (Foto 2, Pos. 2) und sie in ihrem Sitz auf dem Handgriff selbst gut

befestigen.

- Die Bürste aus dem Abfallbehälter entnehmen.
- Den Haltearm in Vertikalstellung anheben.
- Die Bürste gegen die Drehhalterung anbringen und beachten, daß die Löcher der Bürste mit denen der Halterung übereinstimmen
- Die Bürste fest an ihrer Halterung mit den entsprechenden Schrauben befestigen. (Foto 3, Pos. 1).

## EINSTELLUNG

Die Handkehrmaschine wird im Werk für das Arbeiten auf ebenen und glatten Flächen eingestellt. Sie müssen daher nur die Seitenbürste in Arbeitsstellung bringen.

Allgemein sollten die Bürsten so eingestellt sein, daß sie den Boden mit einem leichten Druck berühren.

Zur Einstellung der Hauptkehrrolle nach Verschleiß derselben oder für den Gebrauch auf nicht ebener Fläche, genügt es, das Handrad bis zur gewünschten Höhe im Uhrzeigersinn oder entgegen dem Uhrzeigersinn zu drehen (Foto 4, Pos. 1).

**N.B. Bei Drehen des Handrads im Uhrzeigersinn (+), senkt sich die Bürste zum Boden hin, während bei Drehen entgegen dem**

**Uhrzeigersinn (-) die Bürste angehoben wird.**

**N.B. Bei einigen Modellen muß vor Einstellung der mittleren Bürste die Feststellnutmutter Gelockert werden (Foto 4, Pos. 2). Nach Beendigung der Einstellung gut anziehen.**

Zwecks Einstellung der Seitenbürsten sind dieselben in Ruhestellung anzuheben und nach Freigabe der Feststellnutmutter (Foto 5, Pos. 2) den Gummianschlag im Uhrzeigersinn oder gegen den Uhrzeigersinn zu drehen (Foto 5, Pos. 1).

**N.B. Genau wie bei der vorherigen Bürste: bei Rechtsdrehung senkt sich die Seitenbürste und bei Linksdrehung wird sie angehoben.**

## GEBRAUCH

Die Handkehrmaschine ist auf dem Boden bis zur Stelle, an der Schmutz zu beseitigen ist, vorzuschieben.

**N.B.: Die Drehzahl der Kehrrollen beachten. Die Leistung hängt von der Vorschubgeschwindigkeit ab.**

**ACHTUNG: Kordeln, Drähte, Verpackungsbänder und ähnliche lange Gegenstände sollten mit der Hand aufgesammelt werden. Sollten sie sich um die Bürsten gewickelt haben, sind sie eventuell zu entfernen.**

## ENTLEEREN DER BEHÄLTER

Der Hauptbehälter ist mit Hilfe des Griffes aus den Seitenführungen nach oben hin herauszuziehen (Foto 6, Pos. 1)

**N.B. Bei einigen Modellen ist der Behälter vor der Entnahme durch Anheben des Hebels und einer Drehung desselben um 90° zu entsperren.(Foto 6, Pos. 2). Am Ende in die Ausgangsstellung zurückbringen.**

Zur Entleerung des hinteren Behälters den Verschuß aushaken (Foto 7, Pos 1 und nach hinten herausziehen. Dieser Vorgang sollte nicht mit der Öffnung nach unten gerichtet erfolgen (Foto 8, Pos. 1).

Am Ende die Behälter erneut in den vorgesehenen Positionen montieren.

## GEBRAUCHSZEITRAUM UND LAGERUNG

Um nicht die Borsten der Seitenbürsten zu beschädigen, sollte die Handkehrmaschine nach jedem Gebrauch von Boden hochgehoben werden (Foto 9, Pos. 1).

Auf diese Weise wird vermeiden, daß die Borsten unter Druck sind und ihre

Reinigungsleistungsfähigkeit verlieren.

Sollte die Handkehrmaschine zwischenzeitlich auf einer beschränkten Fläche aufbewahrt werden müssen, so sind die Handräder zu lockern und der Handgriff in Horizontalstellung nach vorne zu bewegen.

## WARTUNG

Diese Handkehrmaschine bedarf aufgrund ihrer Bauweise keiner Wartung.

Das Gerät ist trocken zu reinigen.

Die Maschine darf nicht mit Wasser oder

Lösungsmitteln gewaschen werden.

## BÜRSTENAUSTAUSCH

### ZENTRALBÜRSTE

Die Abfallbehälter vollkommen entfernen:

Die Kehrmaschine auf die Seite legen, um bequem an die mittlere Bürste gelangen zu können.

Die 4 Feststellschrauben entfernen (Foto 10, Pos. 1).

Die mittlere Bürste wie in Foto 11 beschreiben herausziehen.

Auf entgegengesetzte Weise die neue Bürste montieren.

### SEITENBÜRSTE

Den Bürstenhalterarm in Vertikalstellung bringen.

Die Feststellschrauben lösen (Foto 12, Pos. 1) und die verschlissene Bürste entfernen.

Die neue Bürste auf entgegengesetzte Weise montieren.

**N.B. Nach Installation der neuen Bürsten ist ihre Höhe zu überprüfen und eventuell die Einstellung derselben vorzunehmen.**

## AVANT-PROPOS

En choisissant cette balayeuse manuelle, vous avez acheté un outil très performant. Grâce à son système soigneusement adapté, cette balayeuse ramasse parfaitement non seulement de petits objets tels que mégots, petits morceaux de bois et feuilles mais pratiquement tout ce qui passe sous le revêtement antérieur, comme feuillage, polystyrène, morceaux de métal, cailloux et même gobelets, petites bouteilles et canettes, plus, la poussière, le papier et le sable. Le récipient à ordures, de grande contenance, permet d'avoir une très bonne autonomie de travail; cela on l'apprécie particulièrement quand il faut ramasser de la saleté encombrante comme les tas de feuilles.

Vous découvrirez donc très vite que votre nouvelle balayeuse est vraiment très facile à utiliser, et que son balai

latéral est très utile pour le nettoyage des coins et des arêtes.

Malgré la grande flexibilité de cette balayeuse manuelle, vous devrez toutefois vous rappeler que cet outil a été conçu uniquement pour être utilisé sur des sols plats de tout genre mais non pour les prés ou pour nettoyer les escaliers.

**Avant de mettre en marche votre balayeuse, lisez attentivement le mode d'emploi qui suit ainsi que les recommandations concernant la sûreté et gardez les à portée de la main afin de pouvoir les consulter à n'importe quel moment.**

Votre balayeuse étant entièrement manuelle respecte l'environnement parce qu'elle ne cause aucune pollution.

## INSTRUCTIONS GENERALES

Cette machine est destinée **UNIQUEMENT** à nettoyer, par brosse, des surfaces plates et sèches. Toute utilisation différente pouvant porter atteinte aux objets et aux personnes est **ABSOLUMENT DEFENDUE**.

**IMPORTANT:** le fabricant ne pourra être tenu pour responsable des préjudices causés par la machine si celle-ci est utilisée de façon non conforme à la destination pour laquelle elle a été conçue. Cette machine **NE DOIT** subir aucune modification, car, dans le cas contraire, le fabricant décline sa responsabilité à propos du fonctionnement ou des dégâts éventuels provoqués par la machine. **La balayeuse manuelle n'est pas adaptée au balayage de substances et de matières combustibles, explosives, toxiques, cancérigènes ni d'autres substances**

**et matières pouvant représenter un danger pour la santé.**

**Ne balayez jamais d'objets ardents ou brûlants tels que cigarettes allumées, allumettes ou d'autres objets similaires.**

Quant vous sortez des morceaux de verre, du métal ou d'autres matériaux du récipient à ordures, mettez des gants épais pour éviter toute blessure.

Ce récipient à ordures devrait être vidé après chaque usage. N'utilisez jamais la balayeuse aux environs d'une source de chaleur (feu, radiateur, thermo-ventilateur ou d'autres appareils diffusant la chaleur).

Utilisez uniquement les pièces de rechange et les accessoires originaux.

## DEBALLAGE

Déballer la machine avec le plus grand soin, évitant toute action pouvant l'endommager.

Pour des raisons de transport et à cause de la taille de l'emballage, quelques parties accessoires pourraient être livrées démontées; en ce cas, il faudra exécuter le mon-

tage de ces pièces en suivant les instructions contenues dans cette notice. Les éléments de l'emballage (sacs en plastique, polystyrène expansé, clous, etc.) ne doivent pas être laissés à la portée des enfants, puisqu'ils représentent une source de danger potentielle.

## INSTALLATION

Après avoir sorti la balayeuse du carton, il faut installer le guidon dans sa position de service et monter la brosse sur sa patte de support, en suivant les instructions ci-dessous:

- Dévisser les volants de blocage (photo 1, pos. 1).
- Soulever le guidon jusqu'à atteindre la position de service (photo 2, pos. 1).
- Remettre en place les volants (photo 2, pos. 2) et vérifier s'ils sont bien serrés dans leur emplacement qui est si-

tué sur le guidon.

- Sortir la brosse du récipient à ordures.
- Soulever la patte de support en vertical.
- Placer la brosse contre son support rotatif et vérifier si les trous de la brosse et les trous du support sont bien superposés.
- Fixer à fond la brosse à son support en utilisant les vis livrées avec le tout (photo 3, pos. 1).

## REGULATION

La balayeuse manuelle est calibrée à l'usine pour pouvoir fonctionner sur tout sol plat et lisse. Vous ne devez donc que mettre la brosse latérale dans sa position de service. En principe, les brosses devraient être réglées de façon à

ce qu'elles touchent le sol si l'on applique une pression légère.

Pour régler le rouleau balayeur principal quand il est utilisé ou si l'on souhaite l'utiliser sur un fond non plat, il suffit de

tourner dans le sens des aiguilles d'une montre ou dans le sens contraire à celui des aiguilles d'une montre le volant (photo 4, pos. 1) jusqu'à la hauteur désirée.

**NOTA: Si l'on tourne le volant dans le sens des aiguilles d'une montre (+), la brosse descend vers le plancher; si l'on tourne dans le sens contraire à celui des aiguilles d'une montre (-) la brosse monte.**

**NOTA: Pour quelques modèles, avant d'exécuter le réglage de la brosse centrale, il faut desserrer la collerette de blocage (photo 4, pos. 2). Cette opération terminée, serrer de nouveau à fond.**

Pour régler la brosse latérale, il suffit de la soulever dans sa position de repos et, après avoir débloqué la collerette de blocage(photo 5, pos. 2), tourner manuellement dans le sens des aiguilles d'une montre ou dans le sens contraire à celui des aiguilles d'une montre, la pièce correspondante en caoutchouc(photo 5, pos. 1).

**NOTA: Comme pour la brosse centrale, si l'on tourne le volant dans le sens des aiguilles d'une montre, la brosse latérale descend, si l'on tourne dans le sens contraire à celui des aiguilles d'une montre, elle monte.**

## UTILISATION

Pousser tout simplement la balayeuse manuelle sur le sol jusqu'à l'endroit où il y a de la saleté à éliminer.

**NOTA: Il faut tenir compte du fait que le nombre de tours des rouleaux balayeurs et, par conséquent le rendement, dépendent de la vitesse d'avancement.**

**Attention: la ficelle, les fils en métal, les rubans d'emballage et tout objet similaire ayant une certaine longueur, devraient être ramassés à la main.**

**S'ils s'enroulent autour des brosses, il faudra les ôter.**

## VIDAGE DES RECIPIENTS

Pour vider le récipient principal, il suffit de saisir la poignée conçue à cet effet et de le tirer vers le haut en le faisant sortir des coulisses latérales (photo 6, pos. 2)

**NOTA: Pour quelques modèles, avant de sortir le récipient principal, il faut d'abord le débloquer en soulevant le levier (photo 6, pos. 2) et en tournant celui-ci de 90°. L'opération terminée,**

**remettre le levier dans sa position initiale de service.**

Pour vider le récipient arrière, il faut décrocher la fermeture (photo 7, pos. 1) et sortir le récipient par derrière en évitant de faire tourner l'ouverture vers le bas (photo 8, pos. 1). L'opération terminée, remonter les récipients et vérifier s'ils sont montés correctement.

## FIN D'UTILISATION ET STOCKAGE

Pour ne pas abîmer les soies de la brosse latérale, il faudra soulever la brosse du sol (photo 9, pos. 1), après chaque utilisation de la balayeuse.

De cette façon, on évite que pendant le temps de repos les soies subissent une pression continue ce qui diminuerait leur efficacité de nettoyage, quand on utilise cet

outil.

Si l'on veut ranger la balayeuse dans un endroit où l'espace est réduit, il suffit de dévisser les volants et de plier le guidon en avant, jusqu'à ce qu'il se trouve dans la position horizontale (photo 9, pos. 2).

Revisser les volants et ranger la balayeuse.

## ENTRETIEN

Cette balayeuse manuelle à été fabriquée de façon à ce qu'elle ne nécessite d'aucun entretien.

Pour nettoyer l'outil, agir à sec.

Ne jamais laver la machine à l'eau ou avec des solvants.

## SUBSTITUTION DES BROSSES

### BROSSE CENTRALE

- sortir complètement le récipient à ordures;
- mettre la balayeuse sur un côté pour pouvoir avoir facilement accès à la brosse centrale;
- dévisser les quatre vis de fixation (photo 10, pos. 1);
- sortir la brosse centrale comme on le montre dans la photo 11;
- monter la brosse neuve en suivant à rebours les indications ci-dessus.

### BROSSE LATÉRALE

- soulever la patte de support de la brosse en vertical
- dévisser les vis de fixation (photo 12, pos. 1) et ôter la brosse usée
- remonter la brosse neuve en suivant à rebours les indications ci-dessus.

**NOTA: après avoir installé les brosses neuves, vérifier leur hauteur et, si besoin il est, exécuter le réglage.**

## INLEIDING

Met de aanschaf van deze handbediende veegmachine beschikt u over een zeer handig schoonmaakapparaat. Dankzij het uiterst flexibele systeem kunt u met deze veegmachine niet alleen sigarettenpeuken, kleine stukjes hout en losse bladeren opvegen, maar alles wat onder de voorkant van de machine past, zoals hopen bladeren, polystyreen, stukken metaal, stenen en zelfs plastic bekertjes, flesjes, blikjes, stof, papier en zand. De bijzonder grote vuilverzamelbak zorgt ervoor dat u lange tijd ononderbroken met de machine kunt werken. Dat zult u in het bijzonder op prijs stellen wanneer u grote hoeveelheden vuil, zoals bladeren, bij elkaar moet veegen.

U zult al snel ontdekken dat uw nieuwe veegmachine zeer gebruikersvriendelijk is. Hoeken en uitstekende

delen kunt u veegen met de zijbezem.

Ook al is deze veegmachine zeer veelzijdig, toch dient u er rekening mee te houden dat ze ontworpen is om uitsluitend gebruikt te worden op elke soort vlakke vloer. De machine is derhalve niet geschikt voor grasvelden of om trappenhuisen schoon te maken.

**Lees alvorens de veegmachine in gebruik te nemen eerst aandachtig deze gebruiksaanwijzingen en veiligheidsvoorschriften door; houd ze altijd bij de hand, zodat u ze op elk willekeurig moment kunt raadplegen.**

Deze handbediende veegmachine draagt niet bij aan milieuvervuiling en is dus geheel milieuvriendelijk.

## ALGEMENE WAARSCHUWINGEN

Deze machine is **UITSLUITEND** bestemd voor het schoonvegen van vlakke, droge oppervlakken. Elk ander gebruik kan schade aan zaken of persoonlijk letsel tot gevolg hebben en is dus **TEN STRENGSTE VERBODEN**.

**BELANGRIJK:** De fabrikant is geenszins aansprakelijk voor schade aan de machine wanneer ze niet behandeld wordt in overeenstemming met de gebruiksbepalingen. Er **MAG NIET** aan de machine geknoeid worden; gebeurt dit toch, dan is de fabrikant geenszins aansprakelijk voor het gebruik van of eventuele schade aan de machine.

**Deze handbediende veegmachine is niet geschikt voor opvegen van brandbare, ontplofbare, giftige, kankerverwekkende of overige materialen of stoffen die gevaarlijk zijn voor de**

**gezondheid.**

**Veeg nooit verhitte of gloeiende voorwerpen op, zoals sigarettenpeuken, lucifers en dergelijke.**

Draag tijdens het verwijderen van glas, metaal of ander materiaal uit de afvalbak altijd sterke veiligheidshandschoenen om letsel te voorkomen.

De afvalbak moet elke keer dat de machine gebruikt is volledig leeggemaakt worden.

Gebruik de machine niet in de onmiddellijke nabijheid van warmtebronnen (vuur, radiators, ventilator-kacheltjes of overige straalapparaten).

Maak uitsluitend gebruik van originele onderdelen en accessoires.

## UITPAKKEN

**Pak de machine voorzichtig uit om schade te voorkomen.**

Met het oog op het transport en vanwege de afmetingen van de verpakking kan het zijn dat bepaalde accessoires apart geleverd worden;

monteer ze volgens de aanwijzingen die in deze handleiding beschreven staan.

Houd de delen van de verpakking (plastic zakken, schuimrubber, spijkers e.d.) buiten het bereik van kinderen om gevaar te voorkomen.

## INSTALLATIE

Verwijder de veegmachine eerst uit de kartonnen doos; ga als volgt te werk om het stuur in de werkstand te zetten en de borstel op de steunarm aan te brengen:

- Draai de borgwielletjes los (Foto 1 pos. 1).
- Doe het stuur omhoog tot in de werkstand (Foto 2 pos. 1).
- Zet de wielletjes (Foto 2 pos. 2) weer stevig vast op

de betreffende plaats op het stuur.

- Neem de borstel uit de afvalbak.
- Zet de steunarm in verticale stand.
- Plaats de borstel tegen de draaisteun en zorg ervoor dat de gaten van de borstel samenvallen met die in de steun.
- Bevestig de borstel stevig op de steun met behulp van de meegeleverde schroeven (Foto 3 pos. 1).

## AFSTELLING

De veegmachine wordt op de fabriek afgesteld voor het vegen van gladde en vlakke vloeren.

U hoeft dus uitsluitend de zijborstel in de werkstand op te stellen. Over het algemeen moeten de borstels zodanig afgesteld worden dat ze lichte druk op de grond uitoefenen.

Voor afstellen van de hoofdborstel in geval van slijtage of voor gebruik op niet vlakke grond kunt u het wielletje (Foto 4 pos. 1) naar rechts of links draaien tot op de gewenste hoogte.

**N.B.:** Door het wielletje naar rechts (+) te draaien zakt de borstel verder naar de grond, door naar links (-) te draaien komt de borstel omhoog.

**N.B.:** Bij sommige modellen moet, alvorens de middenborstel af te stellen, eerst de borgmoer losgedraaid worden (Foto 4 pos. 2).

Zet ze na het afstellen weer stevig vast.

Om de zijborstel af te stellen moet hij eerst omhoog in de ruststand gezet worden; draai vervolgens de borgmoer (Foto 5 pos. 2) los en draai met de hand de rubber aanslag naar rechts of naar links (Foto 5 pos. 1).

**N.B.:** Evenals de vorige borstel zakt ook de zijborstel door naar rechts te draaien en gaat hij omhoog door naar links te draaien.

## GEBRUIK

Duw de veegmachine met de handen tot op de plaats waar vuil verwijderd moet worden.

**N.B.:** Houd er rekening mee dat het aantal omwentelingen van de veegrollen en derhalve ook het rendement afhankelijk is van de rijsnelheid.

**Attentie:** Stukken touw, metaaldraad en voorwerpen van soortgelijke lengte moeten met de hand opgeraapt worden.

Verwijder ze eventueel wanneer ze om de borstels verstrikt raken.

## LEEGMAKEN BAKKEN

Pak de hoofdbak vast bij de handgreep en maak hem los uit de zijgeleidingen (Foto 6 pos. 1).

**N.B.:** Bij sommige modellen moet eerst de hendel ontgrendeld worden (Foto 6 pos. 2) en 90° gedraaid worden om de bak te kunnen verwijderen. Zet de hendel na afloop weer in de aanvankelijke werkstand.

Voor het leegmaken van de achterbak eerst de sluiting (Foto 7 pos. 1) losmaken en de bak naar achter weghalen met de opening naar boven (Foto 8 pos. 1).

Plaats de lege bakken weer op de juiste plaats en in de juiste stand.

## OPBERGEN NA HET WERK

Om de borstelharen te sparen moet de borstel, na elk gebruik van de veegmachine, van de grond opgetild worden (Foto 9 pos. 1).

Op deze manier wordt voorkomen dat de borstelharen, wanneer de machine niet gebruikt wordt, onder druk staan en de veegresultaten dientenge-

volge te wensen overlaten.

Voor opbergen van de veegmachine in een ruimte waar weinig plaats is, kunt u de wieltjes losdraaien en het stuur naar voren buigen tot in horizontale stand (Foto 9 pos. 2). Draai de wieltjes weer vast en berg de veegmachine op.

## ONDERHOUD

Deze veegmachine is zodanig gebouwd dat er geen onderhoud vereist is.

Reinig de machine met een droge doek.

Het is verboden de machine met water of oplosmiddelen schoon te maken.

## VERVANGING VAN DE BORSTELS

### MIDDELSTE BORSTEL

- Verwijder de afvalbakken volledig;
- Leg de machine op een zijkant, zodat de middelste borstel makkelijk toegankelijk is;
- Draai de 4 bevestigingsschroeven los (Foto 10 pos. 1);
- Verwijder de middelste borstel zoals weergegeven in Foto 11;
- Ga voor het monteren van de nieuwe borstel in tegengestelde volgorde te werk.

### ZIJBORSTEL

- Zet de steunarm van de borstel in verticale stand.
- Draai de bevestigingsschroeven los (Foto 12 pos. 1) en verwijder de versleten borstel.
- Ga voor het monteren van de nieuwe borstel in tegengestelde volgorde te werk.

**N.B.: Controleer na installatie de hoogte van de borstels en stel ze zonodig af.**



## PREMISA

Comprando esta barredora manual, usted ha adquirido un instrumento altamente eficaz. Gracias a su especial sistema adaptado, no sólo podrá barrer pequeños materiales, como colillas de cigarrillos, trocitos de madera u hojas, sino todo aquello que pasa por debajo del recubrimiento anterior, por lo tanto, gran cantidad de hojas, poliestireno, trozos de metal, piedras, incluso vasos de plástico, botellas pequeñas y latas, además de polvo, papel y arena. El recipiente para recoger la suciedad, con un volumen particularmente grande, ofrece una autonomía de trabajo óptima. Eso se apreciará sobre todo cuando habrá que barrer material voluminoso, como por ejemplo, gran cantidad de hojas.

Descubrirá rápidamente que su nueva barredora es muy

fácil de usar.

Con la escoba lateral se pueden barrer rincones y esquinas. No obstante la versatilidad de esta barredora manual, hay que considerar que ha sido fabricada solamente para ser usada en pavimentos llanos de todo tipo; por lo tanto, no es apropiada para barrer zonas de prado ni para limpiar escaleras.

**Antes de poner en marcha el aparato, lea atentamente estas instrucciones y las recomendaciones en materia de seguridad; consérvelas en un lugar apropiado para que puedan ser consultadas en cualquier momento.**

La barredora, al ser completamente manual, se puede considerar una máquina ecológica, ya que no contamina el medio ambiente.

## ADVERTENCIAS GENERALES

La máquina deberá ser utilizada **EXCLUSIVAMENTE** para barrer superficies llanas completamente secas.

Queda **PROHIBIDO ABSOLUTAMENTE** cualquier otro uso que podría perjudicar a personas o cosas.

**IMPORTANTE:** el fabricante no se considera responsable de los daños que pudiera ocasionar el uso incorrecto de la máquina.

Ésta **NO DEBERÁ** presentar ningún tipo de manipulación, en caso contrario, el fabricante declina cualquier responsabilidad que pudiera derivar del funcionamiento o posibles daños provocados a la misma máquina.

**La barredora manual no es apropiada para barrer sustancias o materiales combustibles, explosivos, tóxi-**

**cos, cancerígenos o cualquier otro tipo que represente un peligro para la salud.**

**No barra objetos encendidos o incandescentes, como por ejemplo cigarrillos, cerillas o similares.**

Cuando extraiga cristal, metal u otro material del recipiente de recogida, use siempre guantes gruesos para evitar heridas.

Se debería vaciar dicho recipiente después de cada utilización.

No use la barredora en proximidad de fuentes de calor (fuego, radiadores, termoventiladores u otros aparatos que irradian calor).

Emplee sólo piezas de recambio y accesorios originales.

## DESEMBALAJE

Desembale la máquina con mucho cuidado, evitando movimientos que puedan perjudicarla.

Por motivos de transporte y dimensiones del embalaje, algunas piezas podrían suministrarse desmontadas, en este caso, móntelas siguiendo las instrucciones de este

manual.

Los elementos del embalaje (bolsas de plástico, poliestireno expando, tornillos etc.) tendrán que mantenerse fuera del alcance de los niños, pues constituyen un potencial peligro.

## INSTALACIÓN

Después de haber desembalado la barredora, habrá que colocar el mango en posición de trabajo, y el cepillo en el brazo de soporte correspondiente, siguiendo las instrucciones que se indican a continuación:

- Desbloquee los manubrios de bloqueo (Foto 1 pos. 1).
- Levante el mango hasta la posición de trabajo (Foto 2 pos. 1).
- Coloque los manubrios (Foto 2 pos. 2) apretándolos con

fuerza en su alojamiento del mango.

- Extraiga el cepillo del recipiente de residuos.
- Levante el brazo de soporte en posición vertical.
- Coloque el cepillo contra el soporte giratorio asegurándose de que correspondan los orificios del cepillo con los del soporte.
- Fije perfectamente el cepillo al soporte utilizando los tornillos en dotación (Foto 3 pos.1).

## REGULACIÓN

La barredora manual se regula en la fábrica para que opere en un terreno llano y liso, por lo tanto, Ud. sólo tendrá que colocar en posición de trabajo el cepillo lateral.

En general, los cepillos se regularán para que toque el terreno con una ligera presión.

Para ajustar el rodillo barredor principal debido al desgase

te o por su uso en un terreno no llano, es suficiente girar el manubrio en el sentido de las agujas del reloj o en sentido contrario, (Foto 4 pos. 1) hasta alcanzar la altura deseada.

**N.B.:** Girando el manubrio en el sentido de las agujas del reloj (+), el cepillo baja hacia el pavimento, girando en sentido contrario (-) el cepillo sube.

**N.B.:** En algunos modelos, antes de realizar la regulación del cepillo central, hay que aflojar el anillo de bloqueo (Foto 4 pos. 2). Al finalizar la regulación, apriete todo con fuerza.

Para regular los cepillos laterales es suficiente levantarla en posición de reposo, y, manualmente, después de haber desbloqueado el anillo de bloqueo (Foto 5 pos. 2), gire en el sentido de las agujas del reloj o en sentido contrario, el elemento de contacto de goma (Foto 5 pos. 1).

**N.B.:** Igual que con el cepillo anterior, girando en el sentido de las agujas del reloj, el cepillo lateral baja, en sentido contrario, sube.

## USO

Presione la barredora manual contra el pavimento hasta llegar al punto en el que se halla la suciedad a eliminar.

**N.B.:** Considere que el número de revoluciones de los rodillos barredores y, por lo tanto, el rendimiento, dependen de la velocidad de avance.

**Atención:** Materiales como cuerda, alambre, cinta de embalaje y similares, debido a su longitud, tendrían que recogerse con la mano y, ser retirados de la máquina si por cualquier motivo se enrollaran en los cepillos.

## VACIADO DE LOS RECIPIENTES

Para vaciar el recipiente principal, es suficiente sujetarlo por la manilla correspondiente y tirar hacia arriba extrayéndolo de las guías laterales (Foto 8 pos. 1).

**N.B.:** En algunos modelos, antes de extraer el recipiente principal, habrá que desbloquearlo levantando la palanca (Foto 6 pos. 2) y girándola 90°.

**Al finalizar la operación, colóquela en su posición inicial.**

Para vaciar el recipiente posterior, desenganche el cierre (Foto 7 pos. 1) y extráigalo posteriormente, evitando girar la apertura hacia abajo (Foto 8 pos. 1).

Al concluir la operación, vuelva a montar los recipientes asegurándose de su correcta posición.

## CONCLUSIÓN DEL TRABAJO Y ALMACENAMIENTO

Para no perjudicar las cerdas del cepillo lateral, después del uso, habrá que levantarlo del suelo (Foto 9 pos. 1), evitando así que en los intervalos de inactividad, las cerdas permanezcan presionadas y pierdan su eficacia.

Si se tuviera que conservar la barredora en espacios pe-

queños, es suficiente desenroscar los manubrios y plegar el mango hacia adelante hasta situarlo en posición horizontal (Foto 9 pos. 2).

Enrosque los manubrios y guardela.

## MANTENIMIENTO

Esta barredora manual está fabricada de tal manera que no necesita mantenimiento.

Límpie la máquina a seco.

Está prohibido lavarla con agua o disolventes.

## SUSTITUCIÓN DE LOS CEPILLOS

### CEPILLO CENTRAL

- Extraiga completamente los recipientes de residuos;
- Apoye sobre un lado la barredora para poder acceder con facilidad al cepillo central;
- Destornille los 4 tornillos de sujeción (Foto 10 pos. 1);
- Extraiga el cepillo central como se describe en la Foto 11;
- Monte el cepillo nuevo realizando las operaciones anteriores al contrario.

### CEPILLO LATERAL

- Levante verticalmente el brazo de soporte del cepillo;
- Destornille los tornillos de sujeción (Foto 12 pos. 1) y extraiga el cepillo desgastado;
- Monte el cepillo nuevo siguiendo las operaciones anteriores al contrario.

**N.B.:** Después de haber montado los cepillos nuevos, controle su altura y regúlelos si fuera necesario.

## INNLEDING

Ved kjøpet av denne manuelle feiemaskinen har du blitt eier av et redskap som er særskilt effektivt. Takket være et system som er nøye tilpasset, kan man ved hjelp av denne feiemaskinen feie opp ikke bare små enheter, som sigaretter, trebiter og løv, men stort sett alt som kan passere under maskinpanelene foran, som løvhauger, polysterol, metallbiter, steiner, plastglass, små flasker, drikkebokser, samt støv, papir og sand.

Avfallsbeholderen, som her et særdeles stort volum, gjør at man har stor kapasitet. Dette vil man sette spesielt stor pris på når man må feie opp avfall som har stort volum, som for eksempel løvhauger.

Man vil raskt bli klar over hvor enkel feiemaskinen er å bruke. Man kan feie hjørner og kroker med sidebørsten. Til tross for den brede anvendelsesområdet for denne manuelle feiemaskinen, må dere likevel være klar over at dette er en redskap som er framstilt for bruk kun på rette gulvflater. Det kan dermed ikke brukes til å feie eller rake plener, eller til rengjøring av trapper.

**Før man starter feiemaskinen n må man lese denne bruksanvisningen og alle forholdsregler for sikkerheten, og oppbevare begge i nærheten slik at de kan konsulteres når som helst ved behov.**

Fordi feiemaskinen er manuell, er den også svært økologisk og forurenses ikke miljøet.

## GENERELLE ADVARSLER

Maskinen er **KUN** beregnet til feiing av tørre gulvflater. All annen bruk kan føre til skader på ting eller personer og må anses som **STRENGT FORBUDT**.

**VIKTIG:** Produsenten vil ikke kunne anses som ansvarlig for skader som oppstår fordi maskinen blir brukt på måter som ikke er i samsvar med det beregnede bruksområdet.

Maskinen **MÅ IKKE** utsettes for noen type inngrep; i motsatt fall vil produsenten frasi seg ethvert ansvar for at maskinen skal fungere korrekt, og for skader som blir fremprovosert av maskinen.

**Denne manuelle feiemaskinen er ikke egnet til oppsamling av brennbart, eksplosivt, giftig, kreftfremkallende eller lignende materialer som kan utgjøre helsefare.**

**Unngå å feie opp materialer som gløder eller er varme, som for eksempel sigaretter, fyrstikker og lignende ting.**

Når man samler opp glass, metall eller andre materialer fra avfallsoppsamleren, må man bruke kraftige hansker for å unngå å skjære seg.

Avfallsbeholderen må tømmes etter hver gangs bruk.

Ikke bruk feiemaskinen der den kan komme i direkte kontakt med varmekilder (ild, varmeovner, vifteovner og andre apparater som gir fra seg varme).

Bruk kun originaldeler.

## UTPAKKING

Pakk ut maskinen med stor aktsomhet, og unngå manøvrer som kan gi skader på maskinen.

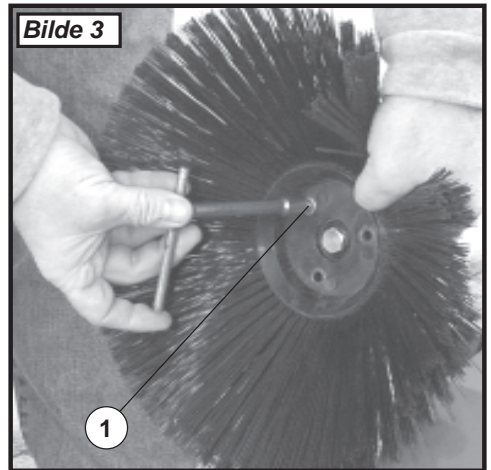
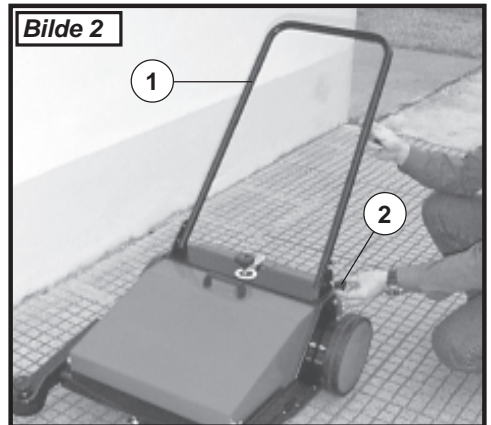
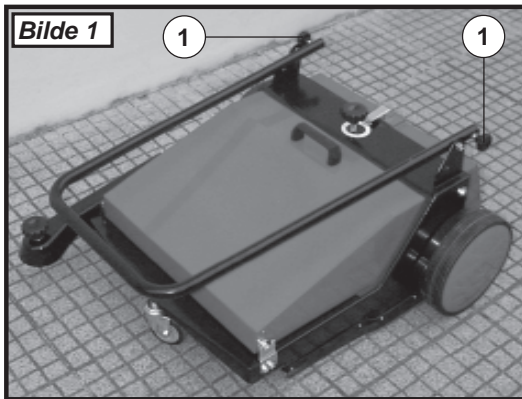
Av transporthensyn og for å redusere emballasjedimensjonene, leveres enkelte deler avmontert. For disse delene må man følge instruksjonene som finnes i denne håndboken.

Emballasjematerialet (plastposer, utvidet polysterol, stifter osv.) må ikke forlates innen barns rekkevidde fordi de kan utgjøre fare.

## INSTALLASJON

Etter at man har trukket ut feiemaskinen fra esken, må man først installere rattet i riktig arbeidsposisjon, og klossen på den tilhørende støttearmen, på den måten som beskrives i følgende avsnitt:

- Skru løs de blokkerende vingeskruene (bilde 1. pos. 1)
- Hev rattet til det kommer i riktig arbeidsstilling (bilde 2., pos. 1).
- Sett vingeskruene tilbake på plass (bilde 2, pos. 2), skru dem hardt til i skrusetet på rattet.
- Ta børsten ut av avfallsopsamleren.
- Løft armen som skal støtte den i loddrett posisjon.
- Sett børsten inn på den roterende støtten, mens man passer på å få åpningene på børsten til å passe overens med hullene på støtten.
- Fest børsten svært godt på støtten ved hjelp av de medfølgende skruene (bilde 3, pos. 1).



## JUSTERING

Den manuelle feiemaskinen er ferdig justert fra fabrikk for arbeid på rette og glatte overflater.

Derfor er det eneste man trenger å gjøre, å få sidebørsten plassert i riktig posisjon.

Generelt bør børstene justeres slik at de berører bakken med et lett trykk.

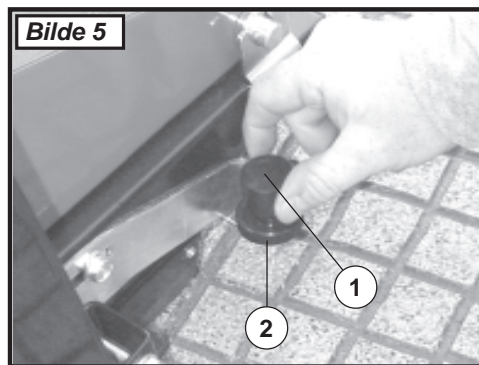
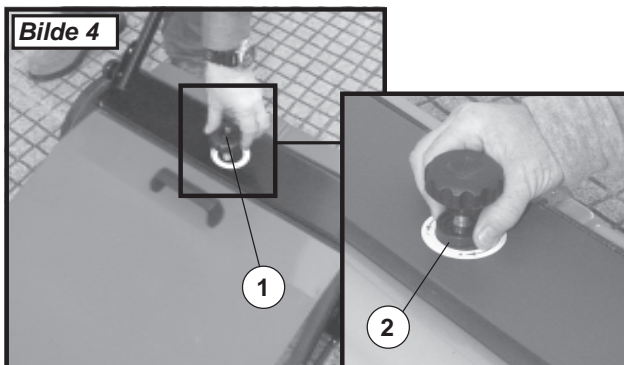
For å få justert børsterullen etter at den er blitt slitt av bruk på en ujevn gulvflate, holder det å vri hjulet med eller mot urviserne (bilde 4, pos. 1), helt til man har oppnådd ønsket høyde.

**N.B. Ved å vri hjulet med urviserne (mot høyre) (+), vil børsten senkes ned nærmere gulvet, dersom man derimot vrir det med urviserne/ til venstre (-) vil børsten heves.**

**N.B.: På enkelte modeller må man løsne på blokkeringsringen (bilde 4, pos. 2), før man utfører justeringen. Når man er ferdig å justere strammer man til hardt for å feste.**

For å regulere sidebørsten holder å heve den manuelt i hvileposisjon, eller at man løsnet på blokkeringsringen (bilde 5, pos. 2), vri rundt med eller mot urviserne motstykket av gummi (bilde, 5 pos. 1).

**N.B.: På samme måte som for børsten beskrevet i forrige avsnitt, ved å vri med urviserne vil børsten senke seg, i motsatt retning vil den heves.**



## BRUK

Skyv ganske enkelt feiemaskinen manuelt over gulvflaten til det punktet der man skal fjerne avfall/ smuss.

**N.B.:** Vær klar over at antall rotasjoner på børsterullene, og dermed ytelsene, vil avhenge av farten man driver maskinen framover med.

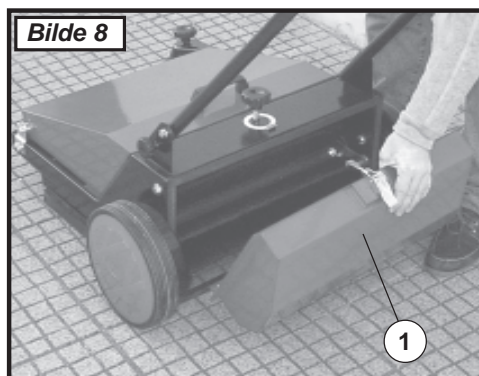
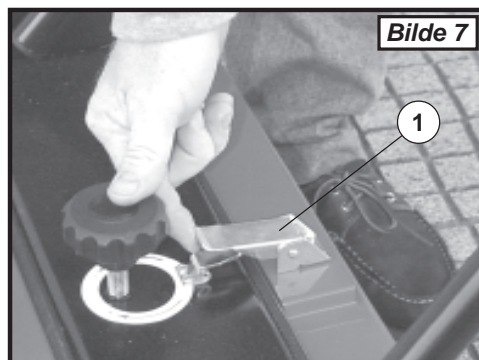
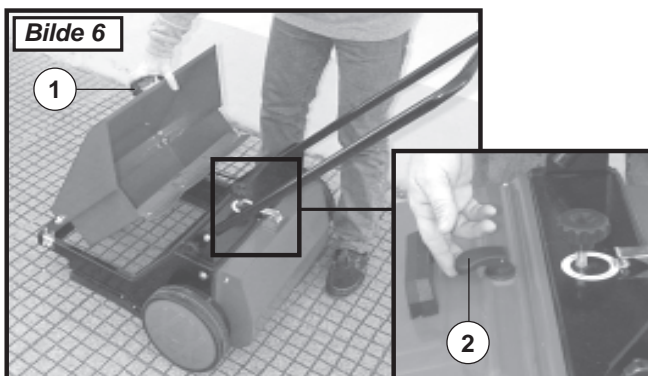
**Vær oppmerksom:** Hyssing, metalltråder, emballasjebånd og lignende lange ting bør samles sammen for hånd. Dersom de skulle surre seg rundt børsterullene, må man sørge for å fjerne dem.

## TØMMING AV BEHOLDERE

For å tømme den sentrale avfallebeholderen, er det nok å ta tak i håndtaket og trekke det oppover, ved å trekke det ut av sporene på sidene (bilde 6, pos. 1).

**N.B.:** På enkelte modeller må man ta bort blokkeringen av den sentrale beholderen ved å heve spaken (bilde 6, pos. 2) og vri den 90°. Når man er ferdig setter man spaken tilbake i arbeidsposisjon.

For å tømme den bakre beholderen, hekter man løs lukke-enheten (bilde 7. pos. 1) og trekker den ut bakover mens man er forsiktig så man ikke vender åpningen nedover (bilde 8, pos. 1). Ved avslutningen må man montere tilbake på plass beholderne og kontrollere at de blir riktig innsatt.

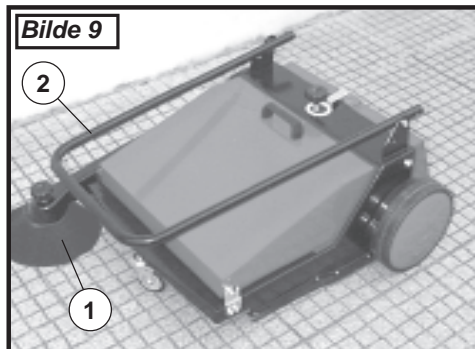


## BRUKS- OG LAGRINGSFORHOLD

For å ikke ødelegge busten på sidebørsten, må man etter hver gangs bruk av feiemaskinen, sørge for at den blir hevet opp fra bakken (bilde 9, pos. 1).

På denne måten unngår man at busten på børsten blir stående under trykk når maskinen ikke er i bruk, noe som vil føre til at den blir mindre effektiv etter hvert.

Dersom man skulle ha behov for å parkere feiemaskinen i trange rom, holder det å skru løs vingskruene, og bøye rattet framover, helt til det ligger i vannrett stilling (bilde 9, pos. 2). Skru til vingskruene og plasser maskinen på lagringsplassen.



## VEDLIKEHOLD

Denne manuelle feiemaskinen er framstilt på en måte som ikke krever vedlikehold.

For rengjøring av redskapet utføres den som tørrengjøring.

Det er ulovlig å bruke vann eller løsemidler på maskinen.

## BYTTING AV KOSTER

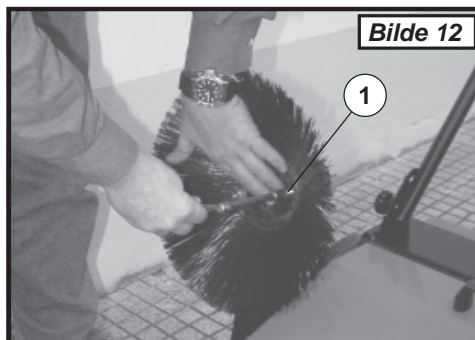
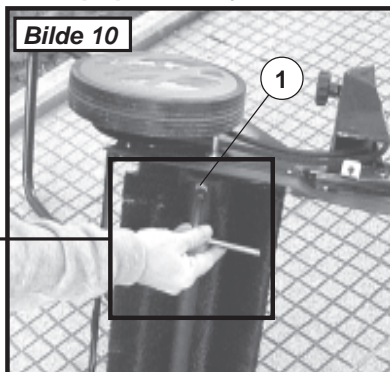
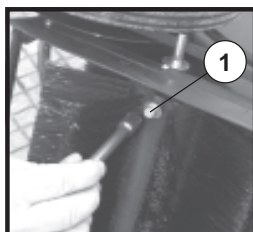
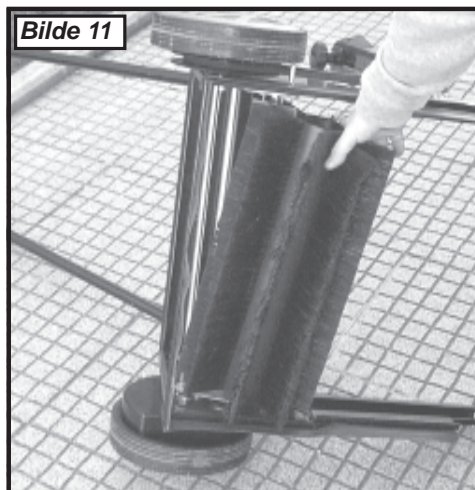
### SENTRAL KOST

- Ta avfallsbeholderne helt bort.
- Legg feiemaskinen på siden, slik at man får enkel tilgang til den sentrale børsten.
- Skru løs de 4 festskrueene (bilde 10, pos. 1).
- Trekk ut den sentrale børsten som vist på bilde 11.
- Monter den nye børsten ved å utføre operasjonene beskrevet over i motsatt rekkefølge.

### SIDEKOST

- Løft armen som skal støtte børsten i loddrett posisjon.
- Skru løs festskrueene (bilde 12, pos. 1), og trekk ut den slitte børsten.
- Monter den nye børsten ved å gjennomføre operasjonene som er beskrevet over i motsatt rekkefølge.

**N.B.:** Etter at man har montert på plass de nye børstene, må man sjekke høyden på børstene, og eventuelt justere denne.



## INLEDNING

Denna manuella sopmaskin som du köpt är en effekt utrustning.

Tack vare det lämpligt anpassade systemet, kan du med denna sopmaskin sopa upp praktiskt taget allt som den går över. Förutom cigaretter, träbitar och enstaka löv kan den sopa upp lövhögar, polysterol, metallbitar, stenar samt plastglas, små flaskor och mjölkflaskor, damm, papper och sand.

Avfallsbehållaren, med speciellt stor volym, ger en optimal arbetsautonomi. Detta uppskattas speciellt gå du måste borsta skrymmande smuts, som t.ex. lövhögar.

Du kommer snabbt att upptäcka att din nya sopmaskin verkligen är lätt att använda.

Du kan borsta hörn och kanter med sidoborsten. Oberoende av den manuella sopmaskinens mångsidighet, kom ihåg att den har tillverkats för en användning på jämna ytor av alla slags typer. Det är därmed inte en sopmaskin som ska användas på gräsmattor eller en utrustning för rengöring av trappor.

**Innan sopmaskinen sätts igång, läs noggrant igenom bruksanvisningen samt säkerhetsföreskrifterna och förvara den på en tillgänglig plats så att du kan konsultera den när som helst.**

Eftersom den är helt manuell, är sopmaskinen en ekologisk maskin då den inte förorenar miljön.

## ALLMÄNNA FÖRVARNINGAR

Maskinen har **ENDAST** förutsetts för en rengöring av torra jämna ytor genom en borstning.

All annan användning kan orsaka material- eller personsador och ska därmed anses som **ABSOLUT FÖRBJUDEN**.

**OBS!** Tillverkaren avsägar sig allt ansvar för skador som maskinen orsakar om denna används på ett annat sätt än det som den förutsetts för.

**INGEN** åverkan får göras på maskinen. I annat fall, avsägar sig tillverkaren allt ansvar gällande dess funktion eller för eventuella skador som maskinen orsakar.

**Den manuella sopmaskinen ska inte användas för att sopa brandfarliga, explosiva, giftiga, cancerframkallande ämnen eller andra hälsofarliga ämnen och material.**

**Borsta inte glödande eller brinnande föremål, som t.ex. cigaretter, tändstickor eller liknande.**

Då du avlägsnar glas, metall eller andra material från avfallsbehållaren, använd skyddshandskar för att undvika skador.

Avfallsbehållaren bör tömmas efter varje användning.

Använd inte sopmaskinen nära värmekällor (eldstad, element, värmefläktar eller andra apparater som skapar värme).

Använd endast originala reservdelar och tillbehör.

## UPPACKNING

Packa upp maskinen försiktigt för att undvika rörelser som kan skada den.

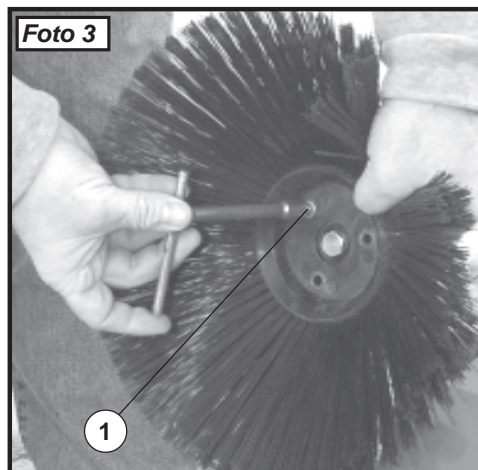
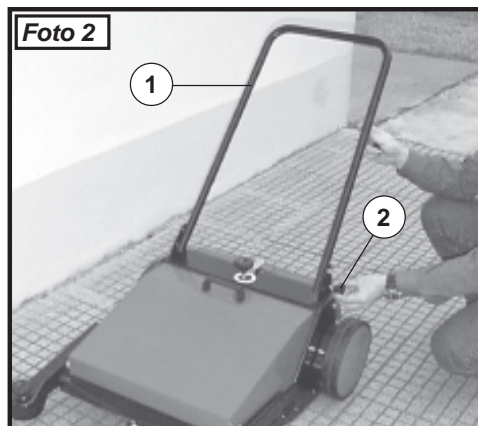
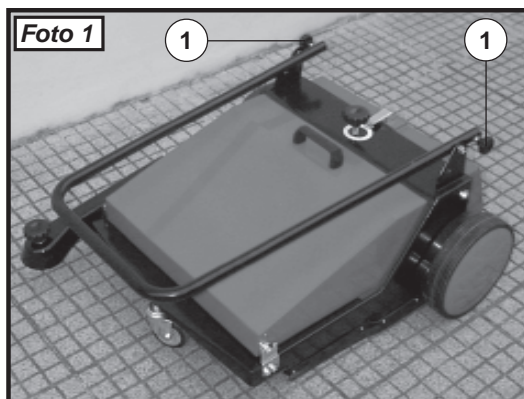
För att underlätta transporten och minska förpackningens dimensioner, kan vissa tillbehör levereras lösa. Montera dem enligt anvisningarna i denna handbok.

Emballagets delar (plastpåsar, polysterol, spikar, osv.) får inte lämnas inom räckhåll för barn eftersom de innebär en fara.

## INSTALLATION

Efter att sopmaskinen packats upp, installera ratten på arbetsläget och borsten på motsvarande hållare enligt beskrivningen nedan:

- Skruva loss låshjulen (foto 1 pos. 1).
- Placera ratten på arbetsläget (Foto 2, pos. 1).
- Sätt tillbaka låshjulen (Foto 2 pos. 2) och se till att de dras åt korrekt i motsvarande säte på ratten.
- Dra ur borsten från avfallsbehållaren.
- Lyft hållaren vertikalt.
- Placera borsten mot den vridbara hållaren och se till att hålen på borsten motsvarar hålen på själva hållaren.
- Fäst borsten korrekt på hållaren med skruvarna som erhålls (Foto 3 pos. 1).



## REGLERING

Den manuella sopmaskinen är fabriksinställd för arbete på jämn och slät yta.

Därför behöver du bara ställa sid borsten på arbetsläget.

Borstarna behövs kanske ställas in så att de vidrör marken med ett lätt tryck.

För att ställa in borstrullen efter att den slitits ut eller vid en användning på ojämn yta, vrid låshjulet (Foto 4 pos. 1) medurs eller moturs till önskad höjd.

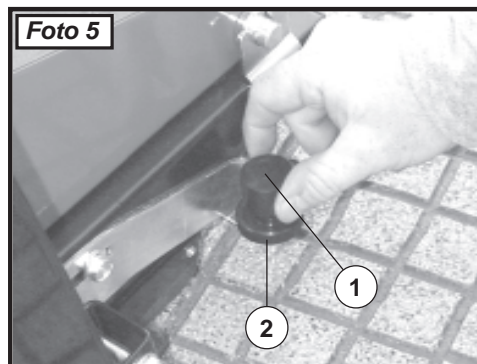
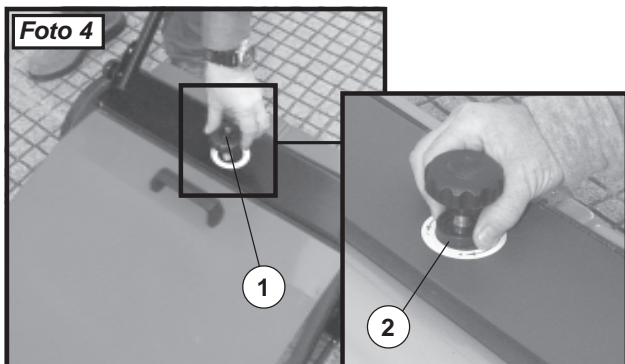
**OBS! Vrid låshjulet medurs (+) för att sänka borsten mot golvet och moturs (-) för att lyfta borsten.**

**OBS! För vissa modeller måste du lossa låsmuttern (Foto 4 pos. 2) innan mittborsten ställs in. Efter regleringen, dra åt korrekt.**

För att reglera mittborsten, räcker det att för hand lyfta den till viloläget efter att låsmuttern (Foto 5 pos. 2) lossats. Vrid gummifästet (Foto 5 pos. 1) medurs eller moturs.

**OBS! Som för den föregående borsten, vrid medurs för att sänka borsten och moturs för att lyfta borsten.**





## ANVÄNDNING

Tryck den manuella sopmaskinen mot golvet där det finns smuts som ska sopas upp.

**OBS!** Kom ihåg att soprullarnas antal varv, dvs varvtalet, beror på rörelsens hastighet.

**Varning:** Trådar, metalltrådar, band och liknande långa material bör samlas upp för hand. Ta eventuellt bort dem om de lindas in i borstarnas.

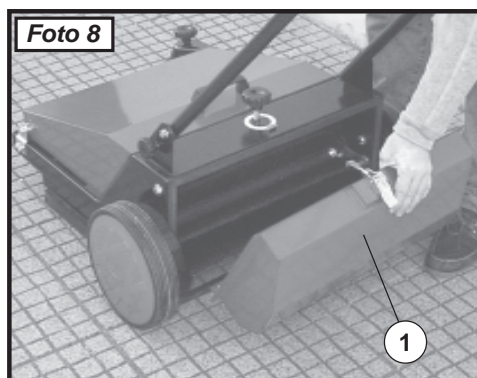
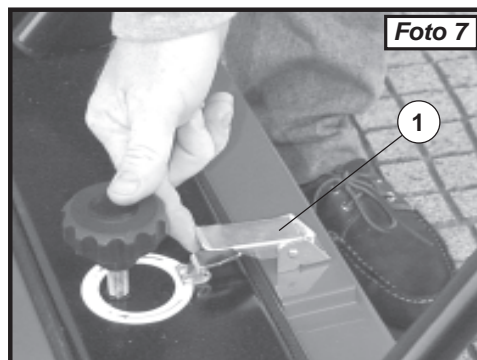
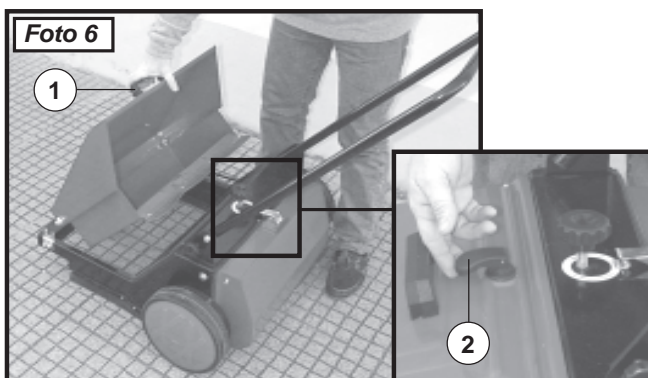
## TÖMNING AV BEHÅLLARE

För att tömma huvudbehållaren, ta tag i handtaget och dra den uppåt tills den avlägsnas från sidoskenorna (Foto 6 pos. 1).

**OBS!** För vissa modeller måste du lyfta spaken (Foto 6 pos. 2) för att frigöra huvudbehållaren och vrida den 90°. Sätt sedan tillbaka den på arbetsläget.

För att tömma den bakre behållaren, haka upp låset (Foto 7 pos. 1) och dra ut den bakåt för att undvika att öppningen vänds nedåt (Foto 8 pos. 1).

Sätt sedan tillbaka behållarna och se till att de placeras korrekt.



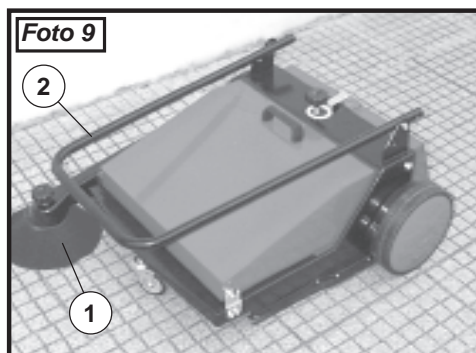
## EFTER ANVÄNDNINGEN OCH FÖRVARING

För att inte förstöra mittborstens borst, ska den lyftas från golvet efter varje användning (Foto 9 pos. 1).

På detta sätt undviker du att borstet, under stillaståndet, alltid är under tryck och förlorar sin prestanda under användningen.

Om sopmaskinen ska ställas undan i mindre utrymmen räcker det att skruva loss låshjulen och vika ratten framåt tills den står horisontalt (Foto 9 pos. 2).

Skruva tillbaka låshjulen och ställ undan maskinen.



## UNDERHÅLL

Denna manuella sopmaskin behöver inget underhåll.

Utrustningen ska rengöras torrt.

Det är förbjudet att göra rent maskinen med vatten eller lösningsmedel.

## BYTE AV BORSTARNA

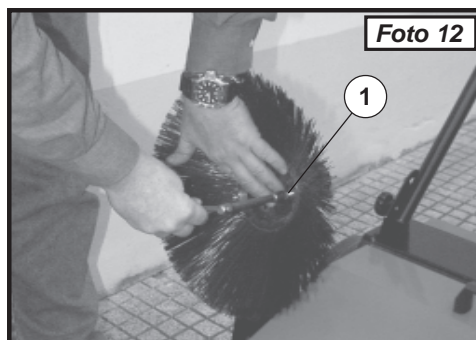
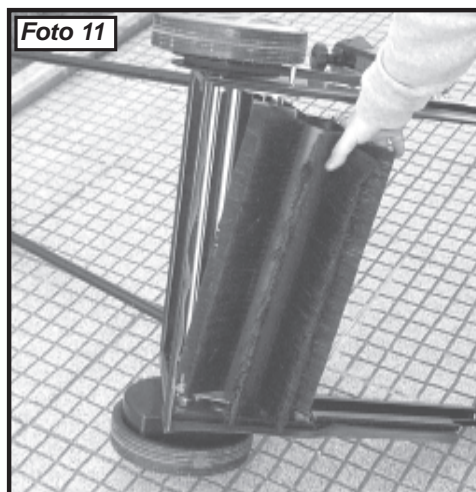
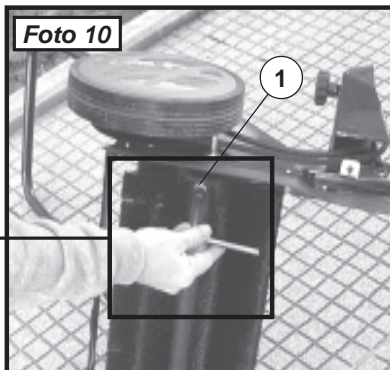
### MITTBORSTEN

- Avlägsna avfallsbehållarna;
- Lägg ner sopmaskinen på en sida för att lätt komma åt mittborsten;
- Skruva loss de 4 fästskruvarna (Foto 10 pos. 1);
- Dra ut mittborsten enligt beskrivningen i Foto 11;
- Montera den nya borsten genom att utföra manövrarna ovan i omvänd ordning.

### SIDOBORSTEN

- Lyft borstens hållare vertikalt.
- Skruva loss fästskruvarna (Foto 12 pos. 1), och avlägsna den slitna borsten.
- Montera den nya borsten genom att utföra manövrarna ovan i omvänd ordning.

**OBS!** Efter att de nya borstarna monterats, kontrollera höjden och utför eventuell en reglering.



## PREÂMBULO

Com a aquisição desta varredora manual, comprou um equipamento particularmente eficaz. Graças ao sistema cuidadosamente adaptado, com esta varredora pode varrer não só pequenas peças, como pontas de cigarro, pequenos pedaços de madeira e folhas, mas na realidade tudo o que passar debaixo revestimento dianteiro, ou seja folhagem, esferovite, peças metálicas, pedras e até copos de plástico, garrafas e latas pequenas, poeira, papel e areia. O depósito de resíduos, de volume especialmente grande, permite uma autonomia de trabalho ideal. Terá a oportunidade de apreciar isto quando varrer resíduos volumosos, como, por exemplo, folhagem.

Descobrirá rapidamente que a sua varredora nova é realmente muito fácil de utilizar. Pode varrer cantos e arestas com a vassoura lateral.

Apesar da versatilidade desta varredora manual, deve, no entanto, ter presente que este utensílio foi fabricado apenas para ser utilizado em pavimentos planos de todos os tipos. Não se trata, portanto, de uma varredora para prados ou de um utensílio para limpeza de escadas.

**Antes de colocar a varredora em funcionamento, leia com atenção as presentes instruções de utilização e também as recomendações sobre segurança e guarde-as à mão, para poder consultá-las em qualquer altura.**

Sendo totalmente manual, a varredora é uma máquina ecológica, pois não polui o ambiente.

## ADVERTÊNCIAS GERAIS

A máquina destina-se **EXCLUSIVAMENTE** à limpeza por varredura de superfícies planas secas. Qualquer utilização diferente pode provocar danos materiais ou ferimentos pessoais, pelo que é **ABSOLUTAMENTE PROIBIDA**.

**IMPORTANTE:** O fabricante não pode ser considerado responsável por danos provocados pela máquina, caso esta seja utilizada de modo não conforme com a utilização prevista. A máquina **NÃO DEVE** ser sujeita a nenhum tipo de intervenção, caso contrário o fabricante declina toda a responsabilidade pelo seu funcionamento ou por eventuais danos provocados pela própria máquina.

**A varredora manual não se destina a varrer substâncias e materiais combustíveis, explosivos, tóxicos, cancerígenos ou outras substâncias e materiais que representem um perigo para a saúde. Não varra objectos a arder ou incandescentes, como, por exemplo, cigarros, fósforos ou objectos similares.**

Quando retirar vidro, metal ou outros materiais do recipiente de recolha de resíduos, utilize luvas fortes para evitar ferimentos.

O recipiente de recolha de resíduos deve ser esvaziado a seguir a cada utilização.

Não utilize a varredora na proximidade de fontes de calor (lareiras, radiadores, termoventiladores ou outros aparelhos que irradiem calor).

Utilize apenas peças sobressalentes e acessórios originais.

## DESEMPACOTAMENTO

Retire a máquina da embalagem com muito cuidado, evitando manobras que possam danificá-la.

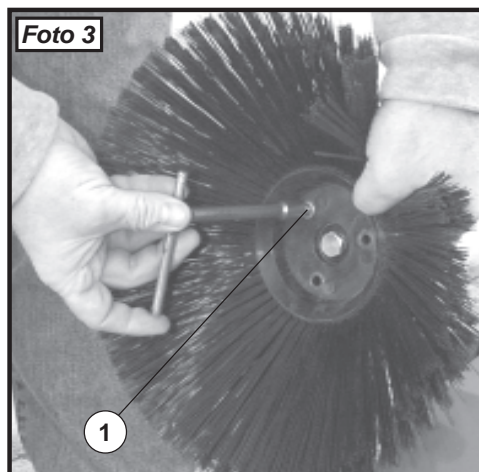
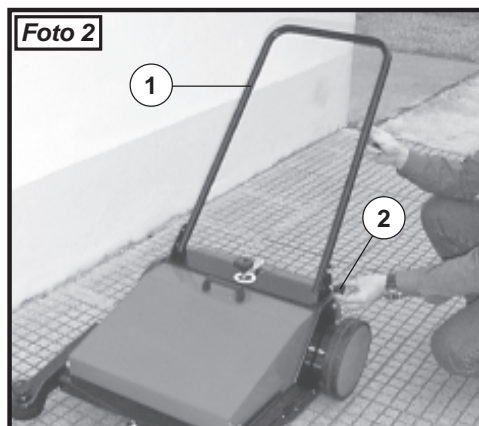
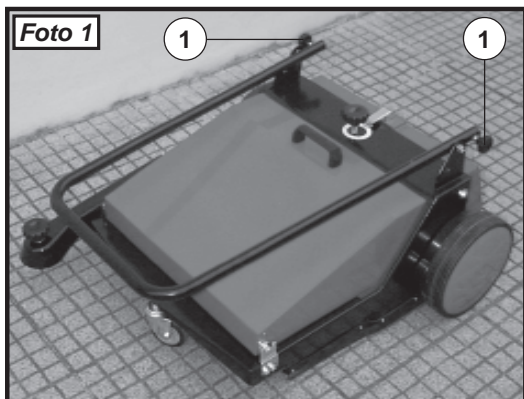
Por motivos de transporte e de dimensões da embalagem, alguns acessórios podem ser fornecidos desmontados. Nesse caso, efectue a montagem de acordo com as instruções deste manual.

Os elementos da embalagem (sacos de plástico, esferovite, pregos, etc.) não devem ser deixados ao alcance das crianças, pois são fontes potenciais de perigo.

## INSTALAÇÃO

Depois de ter retirado a varredora da embalagem, é necessário montar a pega na posição de serviço e a escova no respectivo braço de suporte, procedendo do seguinte modo:

- Desenrosque os volantes de fixação (Foto 1, pos. 1).
- Levante a pega até à posição de serviço (Foto 2, pos. 1).
- Volte a colocar os volantes (Foto 2, pos. 2) tendo o cuidado de apertá-los com força na respectiva sede da pega.
- Retire a escova do recipiente de resíduos.
- Levante o braço de suporte na vertical.
- Posicione a escova contra o suporte rotativo, tendo o cuidado de fazer corresponder os orifícios da escova com os orifícios do próprio suporte.
- Fixe com força a escova ao próprio suporte utilizando os parafusos fornecidos juntos (Foto 3, pos. 1).



## REGULAÇÃO

A varredora manual vem regulada de fábrica para trabalho em pavimento plano e liso.

Por isso, só tem de colocar a escova lateral na posição de serviço.

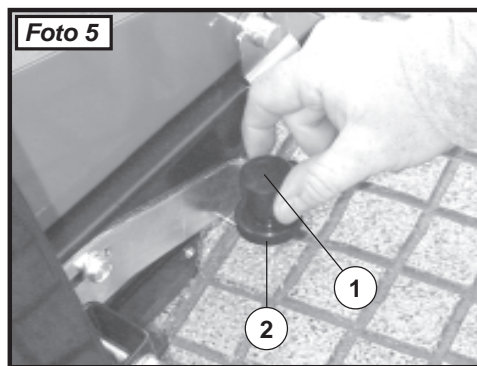
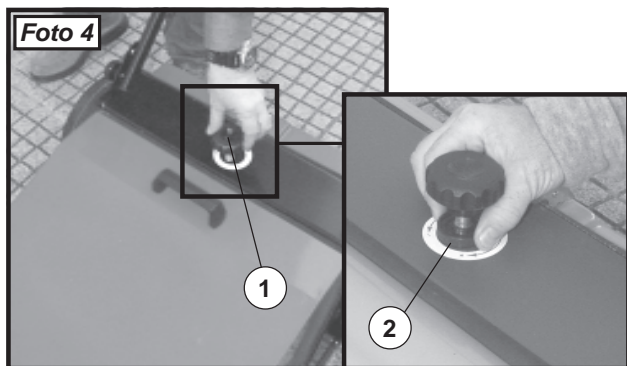
O mais importante é que as escovas fiquem reguladas de modo a tocarem no chão com uma leve pressão. Para regular o rolo de varredura principal a seguir ao desgaste ou para utilização numa base não plana, basta rodar o volante no sentido dos ponteiros do relógio ou no sentido contrário (Foto 4, pos. 1) até à altura pretendida.

**Observação:** Rodando o volante no sentido dos ponteiros do relógio (+) a escova baixa na direcção do pavimento e, rodando no sentido contrário (-), a escova sobe.

**Observação:** Em alguns modelos, antes de efectuar a regulação da escova central, é necessário aliviar o anel de bloqueio (Foto 4, pos. 2). Ao concluir a regulação, aperte com força.

Para regular a escova lateral, basta levantá-la para a posição de repouso e, depois de ter desbloqueado o anel de bloqueio (Foto 5, pos. 2), rodar manualmente o reforço de borracha no sentido dos ponteiros do relógio ou no sentido contrário (Foto 5, pos. 1).

**Observação:** Analogamente à escova anterior, rodando no sentido dos ponteiros do relógio, a escova lateral baixa e, no sentido contrário, ela sobe.



## UTILIZAÇÃO

Basta empurrar a varredora manual contra o pavimento até onde houver sujidade para eliminar.

**Observação:** Não se esqueça que o número de rotações dos rolos de varredura e, portanto, o rendimento, depende da velocidade de avanço.

**Atenção:** Cordéis, fios metálicos, fitas de embalagem e objectos com comprimento semelhante devem ser recolhidos manualmente. Se forem apanhados por acidente, enrolam-se nas escovas.

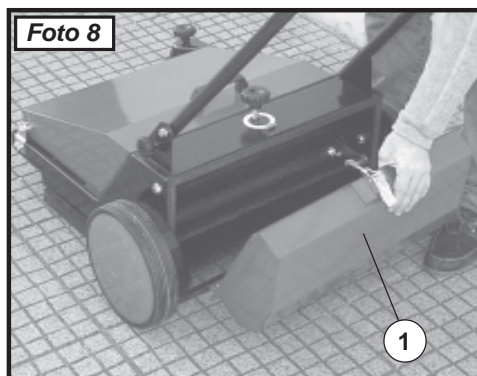
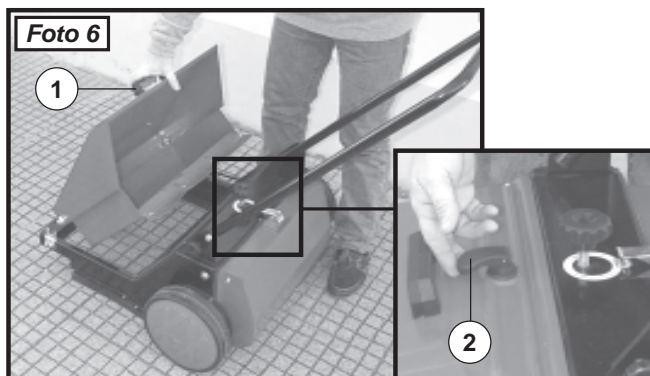
## ESVAZIAMENTO DOS RECIPIENTES

Para esvaziar o recipiente principal, basta pegá-lo pela pega e puxá-lo para cima retirando-o das guias laterais (Foto 6, pos. 1).

**Observação:** Em alguns modelos, antes de retirar o recipiente principal, é necessário desbloqueá-lo levantando a alavanca (Foto 6, pos. 2) e rodando-a 90°. No final, coloque-a de novo na posição inicial de serviço.

Para esvaziar o recipiente traseiro, desengate o fecho (Foto 7, pos. 1) e retire-o por detrás evitando voltar o fecho para baixo (Foto 8, pos. 1).

No final, instale de novo os recipientes, certificando-se de que ficam bem posicionados.

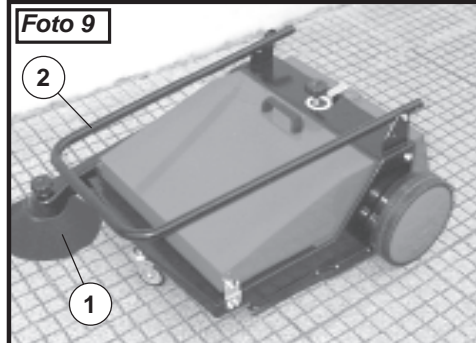


## CONCLUSÃO DA UTILIZAÇÃO E ARMAZENAMENTO

Para não danificar as cerdas da escova lateral, a seguir a cada utilização da varredora, deve ter o cuidado de levantá-la de novo do chão (Foto 9, pos. 1).

Evita-se assim que, nos intervalos de repouso, as cerdas permaneçam sob pressão e percam a sua eficácia de limpeza durante a utilização.

No caso de ser necessário colocar a varredora em espaços limitados, basta desenroscar os volantes e dobrar a pega para a frente até ficar na horizontal (Foto 9, pos. 2). Enrosque de novo os volantes e proceda ao armazenamento.



## MANUTENÇÃO

Esta varredora manual não requer manutenção.

A limpeza do utensílio deve ser efectuada a seco.

É proibido lavar a máquina com água ou solventes.

## SUBSTITUIÇÃO DAS ESCOVAS

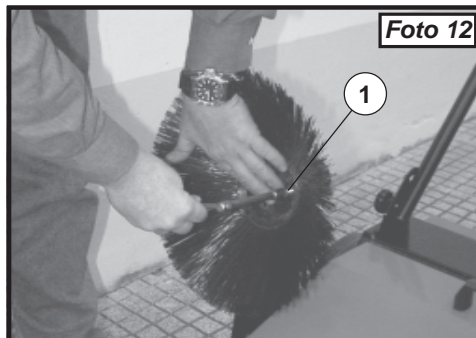
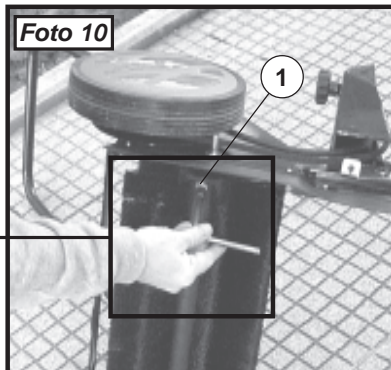
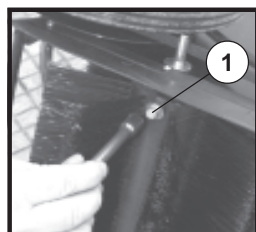
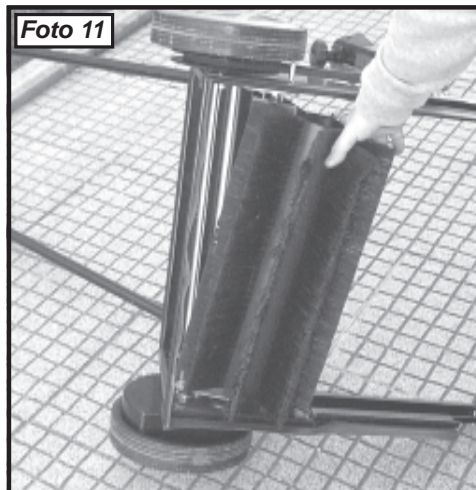
### ESCOVA CENTRAL

- Retire na totalidade os recipientes de resíduos;
- Incline a varredora sobre um dos lados para aceder com facilidade à escova central;
- Desenrosque os 4 parafusos de fixação (Foto 10, pos. 1);
- Retire a escova central, como mostra a Foto 11;
- Proceda à montagem da escova nova, executando as operações descritas atrás pela ordem inversa.

### ESCOVA LATERAL

- Levante o braço de suporte da escova na vertical.
- Desenrosque os parafusos de fixação (Foto 12, pos. 1) e retire a escova gasta.
- Instale a escova nova, executando as operações descritas atrás pela ordem inversa.

**Observação:** Depois de ter instalado as escovas novas, verifique a sua altura e, eventualmente, efectue a sua regulação.



## ВВЕДЕНИЕ

Купив ручную подметальную машину, Вы приобрели очень эффективный инструмент. Благодаря тщательно адаптированной системе при помощи подметальной машины Вы сможете не только убирать такой небольшой мусор, как сигаретные окурки, щепки и отдельные листочки, но и практически все то, что проходит под передний кожух машины - листву, полистирол, металлические детали, камни, вплоть до пластиковых стаканов, мелких бутылок и банок, а также пыль, бумагу и песок. Особенно большой размер контейнера для мусора обеспечивает отличную автономию работы. Вы сможете это полностью оценить, когда у Вас возникнет необходимость произвести очистку от объемного мусора, например, листвы.

Очень быстро Вы откроете, что подметальной машиной очень просто пользоваться. При помощи боковой метлы Вы сможете подметать углы и бортики.

Тем не менее, несмотря на практичность этой ручной подметальной машины, Вы должны учитывать, что этот инструмент предназначен для использования только на ровных полах всех типов. То есть это машина не для уборки лугов и приспособление не для подметания лестниц.

**До того, как начать использовать подметальную машину внимательно прочитайте это руководство по эксплуатации, а также рекомендации, касающиеся безопасности, и храните их под рукой, чтобы можно было проконсультироваться в любой момент.**

Так как подметальная машина управляется полностью вручную, это экологически чистый, не загрязняющий окружающую среду прибор.

## ОБЩИЕ ПРЕДУПРЕЖДЕНИЯ

Машина предназначена **ТОЛЬКО** для подметания ровных сухих поверхностей. Любое другое использование машины может нанести ущерб предметам или людям и поэтому **КАТЕГОРИЧЕСКИ ЗАПРЕЩЕНО**.

**ОБРАТИТЕ ВНИМАНИЕ:** производитель не несет ответственности за ущерб, нанесенный машиной, если она используется способом, не соответствующим ее назначению. Машина **НЕ ДОЛЖНА** подвергаться никакому вмешательству, в противном случае производитель не несет никакой ответственности за правильность ее работы или за возможный ущерб, нанесенный машиной.

**Подметальная машина не пригодна для подметания горючих, взрывоопасных, токсичных, канцерогенных и прочих материалов и веществ, которые представляют собой опасность для здоровья. Не подметайте горящих или раскаленных предметов, например, сигарет, спичек и тому подобное.**

Когда вынимаете стекло, металл или другие материалы из контейнера для сбора, одевайте прочные перчатки, чтобы не пораниться.

Контейнер для сбора мусора должен опорожняться после каждого использования.

Не пользуйтесь подметальной машиной вблизи источников тепла (огня, радиаторов, тепловентиляторов или других приборов, выделяющих тепло).

Используйте только оригинальные запасные части.

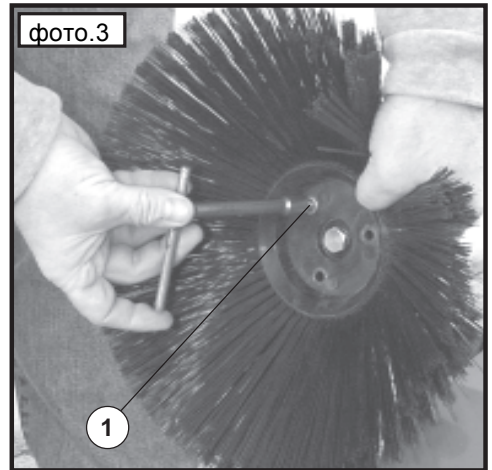
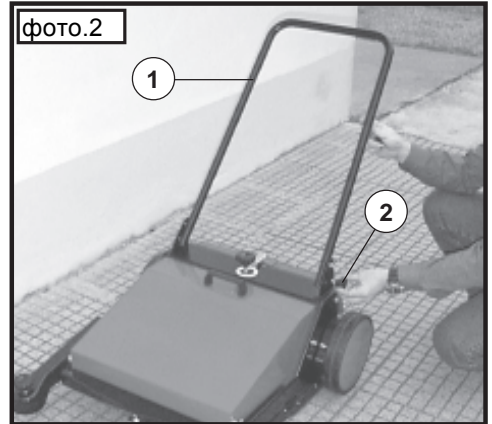
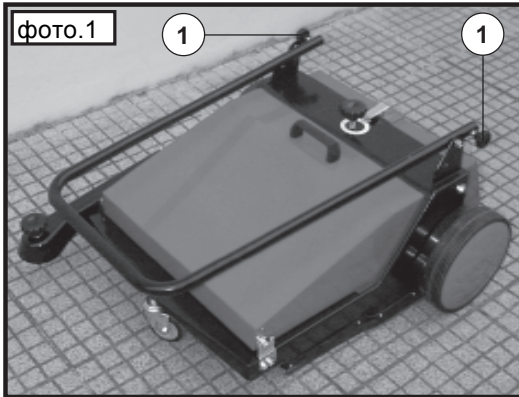
## СНЯТИЕ УПАКОВКИ

Очень осторожно выньте машину из упаковки, избегая маневров, которые могли бы привести к ее повреждению. Из-за размеров упаковки при транспортировке некоторые дополнительные части могут поставляться в снятом виде; в таком случае произведите сборку, следуя инструкциям, содержащимся в настоящем руководстве. Элементы упаковки (пластиковые мешки, пенопласт и т.д.) не должны находиться в местах доступных для детей, так как являются потенциальными источниками опасности.

## УСТАНОВКА

После того, как подметальная машина извлечена из коробки необходимо перевести ее ручку в рабочее положение, а щетку установить на специальный держатель, выполнив следующее:

- Отверните рукоятки крепления, фотография. 1, поз. 1.
- Поднимите ручку в рабочее положение, фотография. 2, поз. 1.
- Установите на место рукоятки крепления, фотография. 2, поз. 2, завернув их с силой в гнездо ручки.
- Извлеките щетку из контейнера для мусора.
- Поднимите держатель в вертикальное положение.
- Установите щетку на вращающийся держатель, совместив отверстия щетки с отверстиями держателя.
- Прочно закрепите щетку на держателе, используя прилагающиеся винты, фотография. 3, поз. 1.



## РЕГУЛИРОВКА

Ручная подметальная машина проходит заводскую регулировку для работы на ровном и гладком полу.

Поэтому Вам только необходимо повернуть боковую щетку в рабочее положение.

В принципе, щетка должна быть отрегулирована так, чтобы при легком нажатии она касалась земли. При износе щетки или при работе не на гладкой поверхности для регулировки главного вала щетки достаточно повернуть по или против часовой стрелки рукоятку, фотография 4, поз. 1, до требуемой высоты.

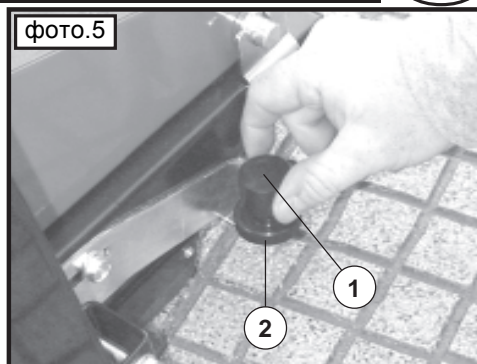
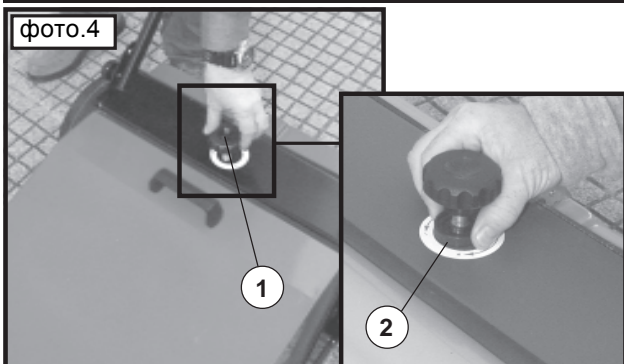
**Примечание:** при повороте рукоятки по часовой стрелке (+) щетка опускается на пол, при повороте против часовой стрелки (-) щетка поднимается.

**Примечание:** в некоторых моделях до выполнения регулировки центральной щетки необходимо ослабить зажимное кольцо, фотография 4, поз. 2. После проведения регулировки с усилием затяните зажимное кольцо.

Для регулировки боковой щетки достаточно поднять ее в нерабочее положение и, после ослабления зажимного кольца, фотография 5, поз. 2, вручную повернуть по или против часовой стрелки резиновый упор, фотография 5, поз. 1.

**Примечание:** как и предыдущем случае, при повороте рукоятки по часовой стрелке щетка опускается на пол, при повороте против часовой стрелки щетка поднимается.





## ЭКСПЛУАТАЦИЯ

Вручную передвиньте по полу подметальную машину на место с мусором, который необходимо убрать.

**Примечание:** учтите, что скорость вращения щеток-роликов и, поэтому, их производительность зависит от скорости движения машины.

**Внимание:** веревка, металлические провода, упаковочная лента и предметы подобной длины должны быть собраны вручную.

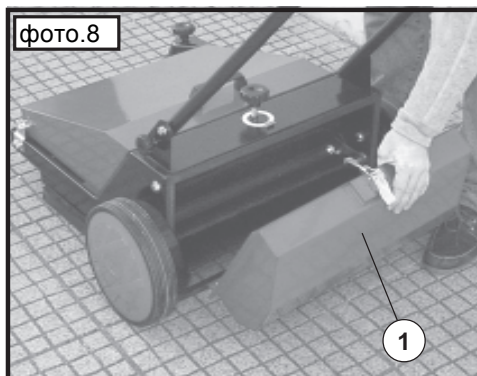
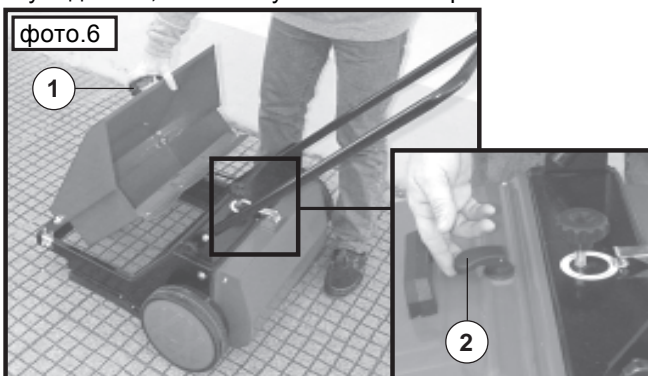
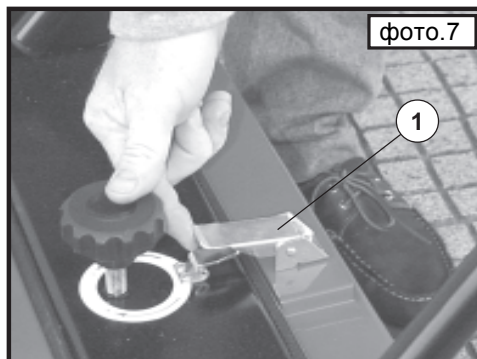
Если они намотаются на щетки, снимите их.

## ОПОРОЖНЕНИЕ КОНТЕЙНЕРОВ

Для того, чтобы опорожнить главный контейнер достаточно взяться за специальную ручку и вытянуть его вверх по боковым направляющим, фотография 6, поз. 1.

**Примечание:** в некоторых моделях до того, как вынуть главный контейнер необходимо разблокировать его, подняв рычаг, фотография 6, поз. 2, и повернув на 90°.

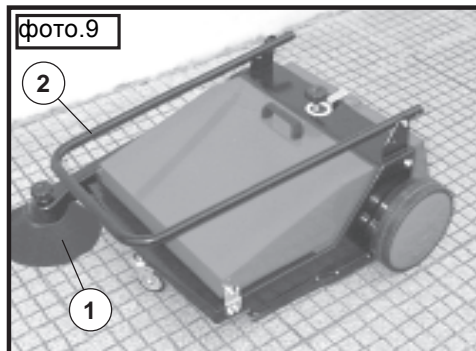
После завершения операции установите рычаг в первоначальное рабочее положение. Для того, чтобы опорожнить задний контейнер, отцепите защелку, фотография 7, поз. 1, и сдвиньте назад, избегая того, чтобы он повернулся отверстием вниз, фотография 8, поз. 1. После завершения операции вставьте контейнеры на место и убедитесь, что они установлены правильно.



## ЗАВЕРШЕНИЕ ЭКСПЛУАТАЦИИ И ХРАНЕНИЕ

Для того, чтобы не испортить щетину боковой щетки после каждого использования подметальной машины необходимо поднять щетку с пола, фотография 9, поз. 1. Благодаря этому можно избежать потери эффективности действия щеток во время работы из-за того, что при длительном простое они находятся в прижатом положении.

В случае, если появится необходимость хранения подметальной машины на ограниченной площади, достаточно отвернуть рукоятки и переместить ручку вперед до горизонтального положения, фотография 9, поз. 2.



## ОБСЛУЖИВАНИЕ

Эта подметальная машина с ручным управлением не требует обслуживания.

При очистке машины делайте это всухую. Запрещается мыть машину водой или растворителями.

## ЗАМЕНА ЩЕТОК

### ЦЕНТРАЛЬНАЯ ЩЕТКА

- Снимите все контейнеры для мусора.
- Положите машину на бок, чтобы обеспечить легкий доступ к центральной щетке.
- Отверните 4 винта крепления, фотография 10, поз. 1;
- Снимите центральную щетку, как показано на фотографии 11;
- Установите новую щетку, выполнив операции, описанные выше в обратном порядке.

### БОКОВАЯ ЩЕТКА

- Поднимите держатель щетки в вертикальное положение.
- Отверните винты крепления, фотография 12, поз. 1, и снимите изношенную щетку.
- Установите новую щетку, выполнив операции, описанные выше в обратном порядке.

**Примечание:** после установки новых щеток проверьте их высоту и при необходимости произведите регулировку.

