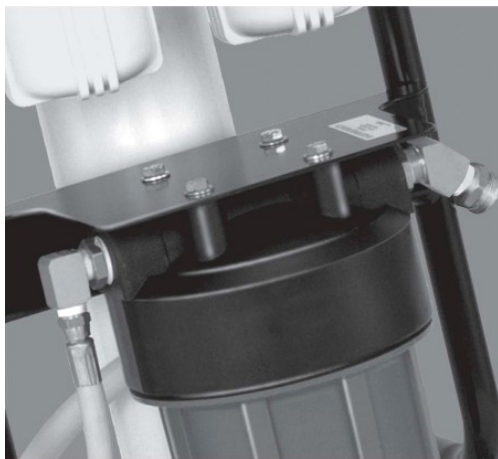




# HighPure

Mod. HP 0 - HP E - HP B



MANUALE ISTRUZIONI  
INSTRUCTIONS MANUAL  
MANUEL D' INSTRUCTIONS  
BEDIENUNGSANLEITUNG  
MANUAL DE INSTRUCCIONES  
MANUAL DE INSTRUÇÕES  
ИНСТРУКЦИИ ПО ЭКСПЛУАТАЦИИ



Italiano.....	Pag. 6
English.....	Pag. 14
Français.....	Pag. 22
Deutsch.....	Pag. 30
Español.....	Pag. 38
Português.....	Pag. 46
Русский.....	Pag. 54

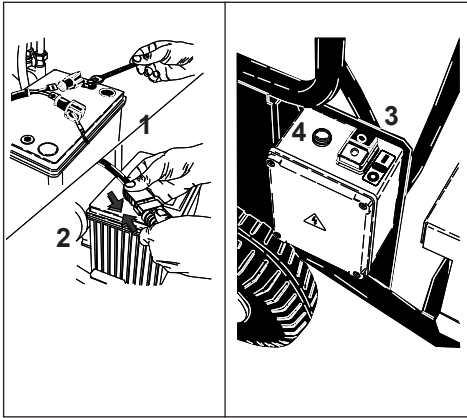


Fig. 1

- |                                      |                                      |
|--------------------------------------|--------------------------------------|
| 1) Connettore Batteria               | 3) Pumpenschalter.                   |
| 2) Connettore Centralina             | 4) Batteriestandanzeige.             |
| 3) Interruttore Pompa                | 1) Conector de la batería.           |
| 4) Indicatore liv. Batt.             | 2) Conector de la centralita         |
| 1) Battery Connector.                | 3) Interruptor de la bomba.          |
| 2) Switchbox Connector.              | 4) Indicador de nivel de la batería. |
| 3) Pump Control switch.              | 1) Conector da bateria               |
| 4) Battery level indicator.          | 2) Conector da centralina            |
| 1) Connecteur de batterie.           | 3) Interruptor da bomba              |
| 2) Connecteur de centrale.           | 4) Indicador de nível da bateria.    |
| 3) Interrupteur de pompe.            | 1) Разъем аккумулятора               |
| 4) Indicateur de niveau de batterie. | 2) Разъем блока управления           |
| 1) Steckverbinder für Batterie.      | 3) Переключатель насоса              |
| 2) Steckverbinder für Steuereinheit. | 4) Индикатор уровня аккумулятора     |

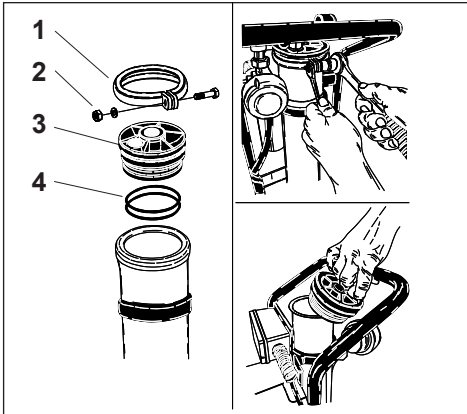


Fig. 2

- |                           |                            |
|---------------------------|----------------------------|
| 1) Fascetta di Fissaggio. | 1) Abraçadeira de fixação. |
| 2) Viti di Serraggio.     | 2) Parafusos de aperto.    |
| 3) Coperchio.             | 3) Tampa.                  |
| 4) Guarnizione O-Ring.    | 4) Junta O-Ring.           |
| 1) Fastening tie.         | 1) Стяжка.                 |
| 2) Tightening screws.     | 2) Винты фиксации.         |
| 3) Vessel Cap.            | 3) Крышка.                 |
| 4) O-Ring.                | 4) Уплотнение O-Ring.      |
| 1) Collier de fixation.   | 1) Befestigungsband.       |
| 2) Vis de serrage.        | 2) Spannschraube.          |
| 3) Couvercle.             | 3) Abdeckung.              |
| 4) Joint torique.         | 4) O-Ring.                 |

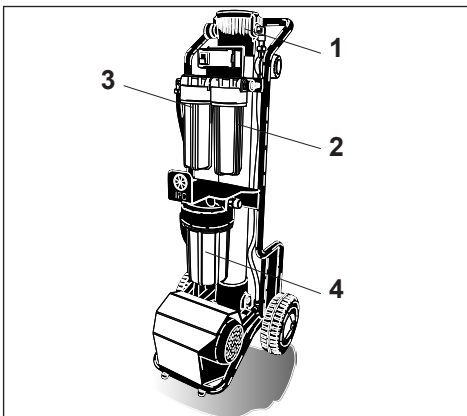


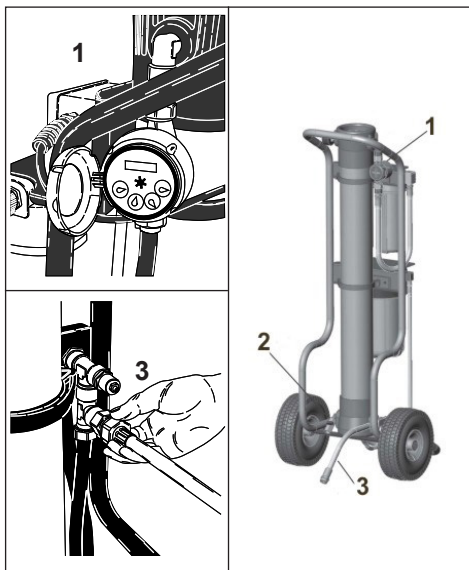
Fig. 3

- |   |   |
|---|---|
| 1) Contenitore membrana a Osmosi Inversa.     | 3) Récipient du filtre à charbons actifs.           |
| 2) Contenitore filtro a sedimentazione.       | 4) Récipient de la cartouche de résine déionisante. |
| 3) Contenitore Filtro a Carboni Attivi.       | 1) Behälter für Umkehrosmosmembran.                 |
| 4) Contenitore Cartuccia resina Deionizzante. | 2) Behälter für Sedimentfilter.                     |
| 1) Reverse Osmosis membrane Vessel.           | 3) Behälter für Aktivkohlefilter.                   |
| 2) Sediment filter housing.                   | 4) Behälter für Patrone mit Ionenaustauschharz.     |
| 3) Carbon filter housing.                     | 1) Recipiente membrana de ósmosis inversa.          |
| 4) Deionizing resin cartridge housing.        | 2) Recipiente filtro de sedimentación.              |
| 1) Récipient de membrane à osmose inverse.    | 3) Recipiente filtro de carbones activados.         |
| 2) Récipient du filtre à sédimentation.       | 4) Recipiente cartucho resina                       |

desionizadora.

- 1) Контейнер с мембраной с обратным осмосом
- 2) Контейнер с фильтром-

- 3) Контейнер с фильтром на активированном угле
- 4) Контейнер картриджа с деионизирующей смолой.



- 1) Flussometro - Contatore Acqua.
- 2) Valvola di Drenaggio.
- 3) Tubo uscita acqua di scarico.

- 1) Flow meter.
- 2) Flush water valve.
- 3) Waste water outlet hose.

- 1) Débitmètre - Compteur d'eau.
- 2) Vanne de drainage.
- 3) Tuyau de sortie de l'eau usée.

- 1) Durchflussmesser - Wasserzähler.
- 2) Entleerventil.

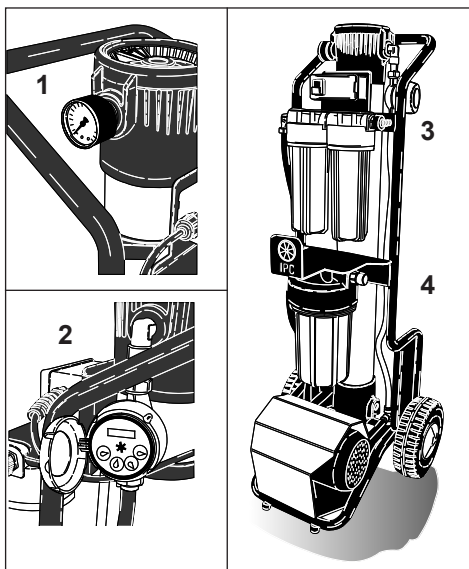
- 3) Wasserablaufschlauch.

- 1) Medidor de flujo - Contador de agua.
- 2) Válvula de drenaje.
- 3) Tubo de salida del agua de desagüe.

- 1) Fluxómetro – Contador de água
- 2) Válvula de drenagem
- 3) Tubo de saída da água de descarga.

- 1) Расходомер – счетчик расхода воды
- 2) Дренажный клапан
- 3) Трубка слива воды.

Fig. 4



- 1) Manometro.
- 2) Flussometro - Contatore Acqua.
- 3) Ingresso Acqua Alimentazione.
- 4) Uscita Acqua Pura.

- 1) Pressure Gauge.
- 2) Flow meter.
- 3) Feed water inlet.
- 4) Pure water outlet.

- 1) Manomètre.
- 2) Débitmètre - Compteur d'eau.
- 3) Entrée d'eau d'alimentation.
- 4) Sortie d'eau pure.

- 1) Manometer.
- 2) Durchflussmesser - Wasserzähler.
- 3) Rohwassereintritt.
- 4) Reinwasseraustritt.

- 1) Manómetro.
- 2) Medidor de flujo - Contador de agua.
- 3) Entrada del agua de alimentación.
- 4) Salida del agua pura.

- 1) Manómetro
- 2) Fluxómetro – Contador de água
- 3) Entrada da água de alimentação
- 4) Saída de água pura.

- 1) Манометр
- 2) Расходомер – счетчик расхода воды
- 3) Подача воды питания
- 4) Слив чистой воды

Fig. 5

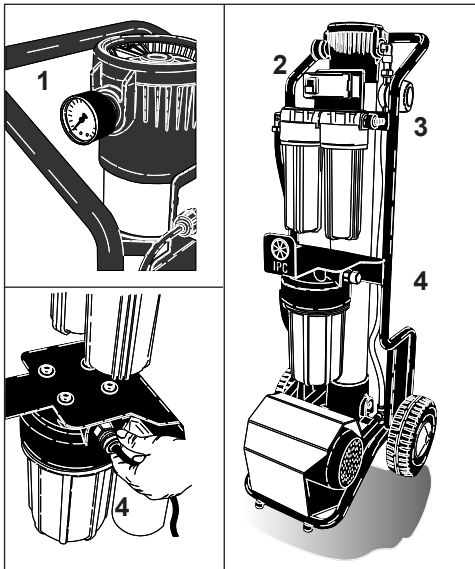


Fig. 6

- 1) Manometro.
- 2) Interruttore Motore.
- 3) Ingresso Acqua Alimentazione.
- 4) Uscita Acqua Pura.

- 3) Rohwassereintritt.
- 4) Reinwasseraustritt.

- 1) Pressure Gauge.
- 2) Motor Switch.
- 3) Feed water inlet.
- 4) Pure water outlet.

- 1) Manómetro.
- 2) Interruptor del motor.
- 3) Entrada del agua de alimentación.
- 4) Salida del agua pura.

- 1) Manomètre.
- 2) Interrupteur du moteur.
- 3) Entrée d'eau d'alimentation.
- 4) Sortie d'eau pure.

- 1) Manómetro.
- 2) Interruptor do motor.
- 3) Entrada da água de alimentação.
- 4) Saída de água pura.

- 1) Manometer.
- 2) Motorschalter.

- 1) Манометр.
- 2) Выключатель мотора.
- 3) Поддача воды питания.
- 4) Слив чистой воды.



Utilizzare gli appropriati Dispositivi di Protezione Individuale.

Use appropriate Personal Protective Equipment.

Utiliser les dispositifs de protection individuelle appropriés.

Tragen Sie geeignete persönliche Schutzausrüstung.

Utilice los Elementos de Protección Individual adecuados. Utilize os dispositivos de proteção individual adequados.

Используйте подходящие средства индивидуальной

защиты.



Rispettare le disposizioni fornite dalla società di gestione del servizio idrico.

Le regolamentazioni in vigore prevedono che l'apparecchio non venga allacciato alla rete di acqua potabile sprovvisto di un appropriato disgiuntore di rete.

Utilizzare un idoneo disgiuntore di rete secondo la normativa EN 12729 Tipo BA.

L'acqua che scorre attraverso un separatore di sistema non è più classificata acqua potabile.

Respect the instructions provided by the water utility company.

Current regulations specify that the appliance may not be connected to the drinking water supply unless a suitable system separator is fitted. Use a suitable EN 12729 type BA system separator.

Water passing through a system separator is no longer classified as drinking water.

Respecter les dispositions du gestionnaire

re du réseau d'eau. Conformément à la réglementation en vigueur il est obligatoire d'installer un disconnecteur.

Utiliser un disconnecteur conforme à la norme EN 12729 type BA.

L'eau qui passe à travers un séparateur de système n'est plus classée potable.

Beachten Sie die Vorschriften des Wasserversorgerunternehmens. Die geltenden Bestimmungen besagen, dass das Gerät ohne einen geeigneten Systemtrenner nicht an das Trinkwassernetz angeschlossen werden darf. Verwenden Sie einen Systemtrenner gemäß EN 12729 Typ BA.

Das durch den Systemtrenner geflossene Wasser ist nicht mehr als Trinkwasser zu betrachten.

Respete las disposiciones dadas por el organismo que gestiona el servicio hídrico. Las reglamentaciones vigentes prevén que el aparato no se conecte a la red de agua potable sin un disyuntor de red adecuado. Utilice un disyuntor de red adecuado según la normativa EN 12729 Tipo BA.

El agua que pasa a través de un separador de sistema ya no es más clasificada como agua potable.

Respeite as recomendações fornecidas pela empresa de gestão do serviço hídrico.

As regulamentações em vigor prevêm que o aparelho não seja ligado à rede de água potável sem um disjuntor de rede adequado. Utilize um disjuntor de rede adequado de acordo com a normativa EN 12729 Tipo BA.

A água que circula através de um separador de sistema já não é classificada como água potável.

Соблюдайте распоряжения компании-поставщика воды.

Действующие правила предусматривают, что аппарат не может быть подключен к водопроводу с питьевой водой, не имеющего сетевого разъединителя. Используйте сетевой разъединитель типа BA в соответствии с нормативом EN 12729.

Вода, протекающая через системный разделитель не считается питьевой.

**ISTRUZIONI ORIGINALI**

Il testo è stato attentamente controllato, tuttavia, eventuali errori di stampa dovranno essere comunicati al costruttore.

Ci si riserva, inoltre, allo scopo di migliorare il prodotto, il diritto di apportare modifiche per l'aggiornamento di questa pubblicazione senza preavviso.

E' inoltre vietata qualsiasi riproduzione, anche parziale del presente libretto, senza l'autorizzazione del costruttore.

Livelli di pericolo:

**⚠ Attenzione**

Per una situazione di rischio possibile che potrebbe determinare lesioni gravi.

**PREFAZIONE**

**⚠ Attenzione**

Il presente libretto deve essere letto prima di procedere all'installazione, alla messa in funzione e all'utilizzo dell'apparecchio. Costituisce parte integrante del prodotto.

Leggere attentamente le avvertenze ed istruzioni contenute nel presente libretto, in quanto forniscono importanti indicazioni riguardanti la **sicurezza d'uso** e la **manutenzione**. Particolare attenzione va data alle avvertenze generali d'uso.

Conservare con cura questo libretto di istruzioni per ogni ulteriore consultazione.

Gli apparecchi in materia di sicurezza vengono costruiti in accordo alle norme vigenti.

Il contenuto del presente libretto deve essere portato a conoscenza dell'utilizzatore dell'apparecchio.

**CLASSIFICAZIONE**

L'utente deve rispettare le condizioni di utilizzo dell'apparecchio previste dalle norme, in particolare deve attenersi alla descritta classificazione:

L' apparecchiatura equipaggiata con motore elettrico ai fini della protezione contro la scossa elettrica è un apparecchio di **classe I**.

L' apparecchiatura viene regolata in fabbrica e tutti i dispositivi di sicurezza in essa contenuti sono sigillati. **E' vietato alterare la loro regolazione.**

L' apparecchiatura deve essere sempre utilizzata su un terreno consistente ed in piano. Il non rispetto di questa prescrizione può essere causa di pericolo.

L' apparecchiatura non deve essere utilizzata in presenza di atmosfera corrosiva o potenzialmente esplosiva (vapori, gas).

**NORME GENERALI DI SICUREZZA D'USO**

**⚠ Attenzione**

- L'allacciamento elettrico deve essere effettuato nel rispetto delle norme vigenti (attenersi a quanto previsto dalla Norma IEC 60364-1) e in accordo alle istruzioni del costruttore.

Verificare che la portata elettrica dell'impianto e delle prese di corrente siano adeguate alla potenza massima dell'apparecchio indicata in targa (W).

In caso di dubbio rivolgersi a personale professionalmente qualificato.

Far applicare la spina di tipo adatto da personale professionalmente qualificato.

- Un errato allacciamento può causare danni a persone, animali, cose, nei confronti dei quali il costruttore non può essere considerato responsabile.

- Prima di collegare l' apparecchiatura accertarsi che i dati di targa siano rispondenti a quelli della rete di distribuzione elettrica.

- In caso di utilizzo di prolunghe per l'alimentazione dell'apparecchio utilizzare cavi di sezione adeguata e comunque mai inferiore ai 1,5 mmq. Spina e presa devono essere a tenuta stagna.

- La sicurezza elettrica dell' apparecchiatura è assicurata soltanto quando la stessa è correttamente collegata ad un efficace impianto di messa a terra come previsto dalle vigenti norme di sicurezza elettrica (attenersi a quanto previsto dalla Norma IEC 60364-1). E' necessario verificare questo fondamentale requisito di sicurezza, in caso di dubbio, richiedere un controllo accurato dell'impianto da parte di personale professionalmente qualificato.

Si raccomanda che la rete di alimentazione

elettrica includa un interruttore differenziale che interrompa l'alimentazione se la corrente verso terra supera i 30mA per 30 ms, o un dispositivo che verifichi il circuito di terra. Il costruttore non può essere considerato responsabile per eventuali danni causati dalla mancanza di messa a terra dell'impianto.

- L'apparecchiatura è disinserita dalla rete elettrica solo scollegando la spina dalla presa di corrente.

- L'uso di qualsiasi apparecchio elettrico comporta l'osservanza di alcune regole fondamentali:

- non toccare l'apparecchio con mani o piedi bagnati;
- non usare l'apparecchio a piedi nudi o con indumenti non adeguati;
- non tirare il cavo di alimentazione o l'apparecchio stesso per staccare la spina dalla presa di corrente.

- L'apparecchiatura non è destinata ad essere utilizzata da bambini, adolescenti, persone con ridotte capacità fisiche, sensoriali o mentali, in stato di ebbrezza, con mancanza di esperienza e conoscenza.

L'operatore deve essere portato a conoscenza delle istruzioni sull'uso dell'apparecchio da una persona responsabile della loro sicurezza.

I bambini devono essere sorvegliati per assicurarsi che non giochino con l'apparecchiatura.

- Non fare avvicinare persone nello spazio d'azione dell'apparecchio.

- Non usare l'apparecchio sotto la pioggia, neve, al gelo.

- Non ostruire le aperture o fessure di ventilazione e di smaltimento del calore.

- In caso di guasto e/o di cattivo funzionamento dell'apparecchio spegnerlo e non manometterlo. Rivolgersi ad un nostro centro di assistenza tecnica.

- Non utilizzare l'apparecchio con il cavo di alimentazione danneggiato; per la sua sostituzione rivolgersi esclusivamente ad un nostro centro di assistenza tecnica.

- Non pulire l'apparecchio con getti d'acqua.

- Utilizzare protezioni individuali adeguate (guanti, mascherine, calzature, ecc.).

### DESTINAZIONE D'USO

L'apparecchiatura è destinata esclusivamente alla produzione di acqua pura utilizzabile per la pulizia di pannelli solari/fotovoltaici, vetrate, veicoli, e superfici lavabili in genere mediante gli accessori di serie od optional forniti dal costruttore. L'acqua prodotta NON è utilizzabile per il consumo umano. Non utilizzare l'apparecchiatura in caso di pioggia, neve, ecc... Ogni altro uso è da considerarsi improprio ed irragionevole.

#### Esempi di uso irragionevole e/o improprio sono:

- Usare l'apparecchiatura sotto la pioggia, al gelo o in presenza di forte vento.
- Pulire superfici non idonee al trattamento con acqua pura.
- Utilizzare l'apparecchiatura per la pulizia di animali, persone, ecc.
- Sostituire gli accessori durante l'erogazione.
- Spostare l'apparecchio tirando il cavo elettrico.
- Utilizzare l'apparecchio con il cavo elettrico danneggiato.
- Pulire l'apparecchio con getti d'acqua.
- Pulire l'apparecchio collegato alla rete elettrica.
- Usare l'apparecchio con mani e/o piedi bagnati.
- Lasciare incustodito l'apparecchio funzionante.
- Usare l'apparecchio senza le protezioni (pannelli, griglie).
- Ostruire le aperture o fessure di ventilazione e smaltimento del calore.

Utilizzare solamente accessori originali che offrono le maggiori caratteristiche di qualità e sicurezza. Il mancato uso di accessori originali libera il costruttore da ogni responsabilità.

### PRINCIPIO DI FUNZIONAMENTO

Il volume di acqua pura prodotta in un qualsiasi impianto ad osmosi inversa dipende dalla temperatura. L'acqua di alimentazione più fredda, ossia quella di fine autunno, inverno e inizio primavera, produrrà un minor volume (lt/min.) di acqua pura. L'acqua più calda, ossia quella di fine primavera, estate ed inizio autunno, produrrà un maggior volume (lt/min.) di acqua pura.

Il sistema ad osmosi inversa (RO) di questo impianto eliminerà dall'acqua di alimentazione fino al 98% dei sali totali disciolti (TDS). Ad esempio, se la vostra acqua di alimentazione con-

tiene 200 parti per milione (ppm) di TDS, l'acqua prodotta per osmosi inversa conterrà al massimo 4 ppm di TDS.

L'acqua prodotta per osmosi inversa passa attraverso la resina deionizzante (DI) che elimina i sali disciolti rimanenti, producendo acqua con un contenuto totale di sali disciolti (TDS) equivalente a 0 ppm. La resina deionizzante agisce come una spugna che assorbe i sali disciolti, e va sostituita una volta saturata.

L'apparecchiatura con sistema di pompaggio alimentato a corrente continua, utilizza una batteria a 12V per portare la pressione dell'acqua ad un massimo di circa 4-5 bar.

L'apparecchiatura con sistema di pompaggio alimentato a corrente alternata innalza la pressione dell'acqua di ingresso a circa 6 - 7 bar. Questa maggiore pressione genera un volume decisamente superiore di acqua pura.

Il filtro a sedimentazione elimina dall'acqua di alimentazione tutte le particelle solide di grandezza superiore a 5 micron, e va sostituito dopo aver filtrato circa 19000 litri di acqua (5000 galloni), 22800 litri circa (6000 galloni) per le versioni con sistema di pompaggio.

Il filtro a carboni attivi elimina il cloro presente nell'acqua di alimentazione. Il cloro danneggia la membrana osmotica, rendendola inefficace. Il filtro a carboni attivi può trattenere solo una quantità limitata di cloro e va sostituito ogni 19000 litri circa (5000 galloni) di acqua filtrata, 22800 litri circa (6000 galloni) per le versioni con sistema di pompaggio.

L'eventuale inutilizzo dell'apparecchiatura per lunghi periodi rappresenta un aspetto importante. E' necessario impedire che nei filtri si sviluppino alghe e batteri per la presenza di acqua stagnante. E' necessario inoltre non lasciare seccare la membrana e la resina deionizzante. Per maggiori istruzioni, si prega di fare riferimento alla sezione "Accantonamento" di questo manuale.

L'impianto va protetto dal gelo.

### OPERAZIONI PRELIMINARI

#### Disimballaggio:

Dopo aver disimballato l'apparecchiatura assicurarsi dell'integrità della stessa.

In caso di dubbio non utilizzare l'apparecchiatura e rivolgersi al proprio rivenditore. Gli elementi dell'imballo (sacchetti, scatole, chiodi, ecc.) non devono essere lasciati alla portata dei bambini in quanto potenziali fonti di pericolo e devono essere smaltiti o conservati nel rispetto delle normative ambientali nazionali.

#### Montaggio di parti smontate dalla macchina.

Le parti fondamentali e di sicurezza della macchina vengono assemblate dal costruttore. Alcuni elementi secondari dell'apparecchio possono essere forniti smontati.

Il montaggio di queste parti dovrà essere eseguito dall'utilizzatore tenendo conto delle istruzioni di montaggio.

#### ⚠ Attenzione

##### Targhetta di identificazione:

Assicurarsi all'atto dell'acquisto che il prodotto sia provvisto di targhetta. In caso contrario avvertire immediatamente il costruttore e/o rivenditore.

Gli apparecchi sprovvisti di targhetta non devono essere usati pena la decadenza di ogni responsabilità da parte del costruttore. Prodotti sprovvisti di targhetta devono essere considerati anonimi e potenzialmente pericolosi.

Le principali caratteristiche tecniche dell'apparecchiatura sono riportate in una targhetta posta sulla parte posteriore dell'apparecchio.

L'utilizzatore deve accertarsi che, nei luoghi in cui viene usato l'apparecchio, siano rispettate tutte le norme di sicurezza, quali:

- impianti elettrici efficienti;
- non presenza di atmosfere esplosive, facilmente infiammabili, tossiche o corrosive.

Si raccomanda inoltre di non utilizzare l'apparecchio in condizioni particolari per le quali è ammesso solo l'uso di apparecchi in classe II.

#### **Apparecchiatura con Alimentazione a Corrente Continua:** **Nota: I seguenti componenti non sono inclusi nel sistema di pompaggio alimentato a batteria:**

- Q.tà 1 - Batteria al gel 12V 74Ah che non richiede manutenzione.
- Q.tà 1 - Caricabatteria adatto per batterie al gel.

- Collegare il connettore ad attacco rapido della batteria a quello della centralina della pompa. (fig. 1).

- L'interruttore sulla centralina della pompa è del tipo automatico. In caso di sovraccarico del circuito della pompa, l'interruttore può essere resettato riportandolo in posizione "0" per qualche istante.

#### **Funzionamento del sistema di pompaggio alimentato a corrente continua:**

Per assicurare una durata ottimale della batteria, questa non deve essere scaricata oltre il 30% della sua capacità. La centralina ha un indicatore di livello batteria:

**LUCE ROSSA CONTINUA:** quando la carica non scende al di sotto del 40%,

**LUCE ROSSA LAMPEGGIANTE:** quando la carica scende al 30%,

**LUCE SPENTA (o lampeggio più frequente):** per indicare che la batteria ha bisogno di essere ricaricata immediatamente. La durata di funzionamento dell'apparecchiatura è di circa 12 ore con una batteria caricata completamente.

#### **Ricarica della batteria:**

1. Collegare il caricabatteria alla rete elettrica.
2. Togliere il connettore della batteria dalla centralina e collegarlo al caricabatteria.

#### ⚠ **Attenzione**

Per l'uso del caricabatteria, far riferimento al relativo manuale istruzioni.

Nota: il ciclo di ricarica della batteria richiede circa 5 ore. Non scollegare ASSOLUTAMENTE la batteria dal caricabatteria fino a quando il ciclo non è completo. La ricarica a ciclo breve causerà un danno permanente alla batteria al gel ed influirà sulla sua durata. Il caricabatteria non sovraccaricherà la batteria. Utilizzare solo caricabatteria adatti per batterie al gel consigliato dal costruttore.

#### **Preparazione del sistema di Filtraggio:**

Verificare che l'apparecchiatura sia corredata dei seguenti componenti.



- Q.tà 1 - Membrana osmotica.
- Q.tà 1 - Cartuccia resina deionizzante.
- Q.tà 1 - Filtro a sedimentazione, 5 micron.
- Q.tà 1 - Filtro a carboni attivi.
- Q.tà 1 - Chiave per supporto filtro, grande.
- Q.tà 1 - Chiave per supporto filtro, piccola.
- Q.tà 1 - Attrezzo per rimuovere il coperchio del contenitore della membrana osmotica.
- Q.tà 1 - Tubo flessibile da 30 m di collegamento uscita acqua pura.
- Q.tà 1 - Lubrificante per guarnizioni O-ring.
- Q.tà 1 - Misuratore sali totali disciolti.

Installare la membrana, i pre-filtri e la cartuccia di resina deionizzante come da istruzioni riportate nei capitoli seguenti.

### Montaggio della membrana osmotica (fig. 2):

1. Rimuovere la vite di serraggio della fascetta.
2. Allentare la seconda vite di serraggio.
3. Rimuovere la fascetta fissaggio tappo.
4. Togliere il coperchio dalla sua sede, sollevare e togliere il coperchio e la guarnizione O-ring.
5. Togliere la membrana osmotica dalla busta sigillata.
6. **Nota: La membrana osmotica va inserita nel contenitore pressurizzato con la base piana (e la guarnizione a labbro) rivolta verso l'alto, il perno di centraggio verso il basso.**
7. Applicare un sottile strato di lubrificante per guarnizioni O-ring sulle sedi alle estremità della membrana osmotica.
8. Posizionare con cura la membrana osmotica nel contenitore pressurizzato, spingere verso il basso fino a quando non si stabilizza nella propria sede.
9. Applicare un sottile strato di lubrificante sulla guarnizione O-ring del coperchio ed inserirla nel contenitore.
10. Premere con forza il coperchio verso il basso alla sommità del contenitore pressurizzato fino a quando non si stabilizza nella propria sede.
11. Riposizionare il tappo nella sua sede.
12. Riposizionare la fascetta di fissaggio.
13. Riposizionare e serrare le viti di serraggio.

### Montaggio dei pre-filtri:

**Come posizionare il filtro:** con l'apparecchiatura rivolta verso di voi (fig. 3):

1. Far scorrere la chiave del contenitore del filtro dal basso verso l'alto e ruotare in senso antiorario per allentare. Rimuovere completamente il contenitore, svitandolo.
2. Lubrificare entrambe le guarnizioni O-ring del contenitore con l'apposito lubrificante.
3. Togliere l'involucro in plastica del filtro. Posizionare il foro centrale del filtro nell'apposita sede del contenitore.
4. Il filtro a sedimentazione da 5 micron è il primo filtro attraverso il quale passa l'acqua di alimentazione. Posizionarlo nel suo contenitore sul lato destro, vicino al raccordo d'ingresso del tubo flessibile di alimentazione acqua.
5. Il filtro a carboni attivi è il secondo filtro e s'inserisce nel contenitore sul lato sinistro.
6. Riavvitare i contenitori alla base e serrare con la chiave.

### Montaggio della cartuccia con resina deionizzante:

1. Far scorrere la chiave del contenitore del filtro della resina deionizzante dal basso verso l'alto e ruotare in senso antiorario per allentare. Rimuovere completamente il contenitore, svitandolo.
2. Lubrificare entrambe le guarnizioni O-ring del contenitore con l'apposito lubrificante.

3. Togliere la cartuccia dalla busta sigillata e posizionarla nel contenitore con la rondella di tenuta in alto, posizionando il foro inferiore nell'apposita sede del contenitore.
4. Avvitare il contenitore alla base e serrare con la chiave.

### Allacciamento alla rete idrica (fig. 4-5):

La macchina può essere usata in posizione sia verticale che orizzontale. Scegliere la posizione che offre la massima stabilità nel luogo di lavoro.

Scegliere possibilmente una postazione vicina al rubinetto di erogazione dell'acqua. E' possibile utilizzare tubi flessibili da giardino estensibili purché abbiano un diametro interno di 5/8" o più in modo da ridurre al minimo la perdita di pressione della linea. Le prolunghe di tubo flessibile possono ridurre la portata dell'impianto.

1. Collegare la macchina al rubinetto dell'acqua di alimentazione con un tubo flessibile.
2. Collegare il tubo flessibile da 30m al raccordo di uscita dell'acqua pura.
3. Posizionare il tubo flessibile dell'acqua di scarico in un punto che possa assorbire l'acqua, come ad esempio siepi, alberi, erba o canaline che portano ad un impianto di scarico. Prolungare con un altro tubo flessibile da giardino, se necessario, per raggiungere la zona desiderata di scarico.

**Nota: L'acqua di scarico non danneggerà le piante. Non è altro che acqua della rete idrica a contenuto più elevato di sali totali disciolti.**

### Allacciamento Elettrico (Vers. E).

L'allacciamento alla rete dell'apparecchiatura deve essere eseguito nel rispetto delle norme vigenti (Norma IEC 60364-1). Controllare che la tensione di rete disponibile sull'impianto corrisponda alla tensione per cui è predisposto l'apparecchio rilevabile dalla targhetta di identificazione.

#### **Attenzione**

Il cavo elettrico deve essere protetto contro schiacciamenti accidentali.

**Il non rispetto di quanto sopra libera il costruttore da ogni responsabilità e rappresenta uso negligente del prodotto.**

#### **Attenzione**

##### **Protezione contro i contatti accidentali.**

Prima di rimuovere i pannelli di chiusura, scollegare dalla rete elettrica la spina dalla presa. Prima di usare l'apparecchio controllare che i pannelli di chiusura siano correttamente montati e fissati.

Il mancato rispetto di queste indicazioni può essere causa di folgorazione e libera il costruttore da ogni responsabilità.

## AVVERTENZE PER L' IMPIEGO

### Pulizia di superfici rivestite o verniciate.

L' utilizzo di acqua pura su parti incollate potrebbe causarne il distacco. Non usare l'apparecchio su pavimenti in legno o su parquet non ben sigillati.

Prestare attenzione alla pulizia di porte, parquet, superfici verniciate o rivestite con prodotti sintetici, pannelli in alluminio! Consigliamo, prima dell' utilizzo di acqua pura, di fare un test su una parte di superficie non in vista, per evitare danneggiamenti o alterazioni durante la pulizia.

### Pulizia di superfici vetrate.

Per non danneggiare la sigillatura ai telai, non rivolgere il flusso di acqua pura direttamente verso i punti sigillati delle superfici vetrate.

## USO DELL' APPARECCHIATURA

### Apparecchiatura senza sistema di pompaggio.

1. Aprire il flusso dell'acqua di alimentazione.
2. Aprire la valvola di drenaggio per sfiatare l'aria dall'impianto.
3. Chiudere la valvola di drenaggio quando l'aria è stata eliminata dall'impianto.
4. Controllare sul manometro che la pressione sia almeno 2 bar.
5. Controllare la qualità dell'acqua all' uscita servendosi del misuratore portatile di sali totali disciolti.
6. Utilizzare la valvola a sfera all' uscita per regolare la quantità di acqua pura erogata all' accessorio.

### Apparecchiatura con sistema di pompaggio. (fig. 6) Vers. con motore a corrente alternata.

1. Aprire il flusso dell'acqua di alimentazione.
2. Aprire la valvola di drenaggio per sfiatare l'aria dall'impianto.
3. Accendere il motore premendo il pulsante in pos. "I".
4. Chiudere la valvola di drenaggio quando l'aria è sfiata dall'impianto.
5. Controllare la pressione sul manometro. La pressione di funzionamento normale è circa 10 bar.
6. Controllare la qualità dell'acqua all' uscita servendosi del misuratore portatile di sali totali disciolti.
7. Utilizzare la valvola a sfera all' uscita per regolare la quantità di acqua pura erogata all' accessorio.

### Vers. con motore a corrente continua.

5. Controllare la pressione sul manometro. La pressione di funzionamento normale è circa 7 bar.

Utilizzare solamente accessori originali che offrono le maggiori caratteristiche di qualità e sicurezza. Il mancato uso di accessori originali libera il costruttore da ogni responsabilità.

### Arresto dell' apparecchiatura senza sistema di pompaggio:

1. Aprire la valvola di drenaggio per circa un minuto per consentire all'acqua di uscire dalla membrana osmotica.
2. Chiudere il rubinetto dell'acqua di alimentazione.
3. Aprire la valvola a sfera dell'acqua pura per scaricare la pressione all' impianto. Chiudere la valvola.
4. Chiudere la valvola di drenaggio dopo aver scaricato la pressione.

### Arresto dell' apparecchiatura con sistema di pompaggio:

1. Aprire la valvola di drenaggio per circa un minuto per consentire all'acqua di uscire dalla membrana osmotica.
2. Spegnere il motore premendo il pulsante in pos. "0".

3. Chiudere il rubinetto dell'acqua di alimentazione.

4. Aprire la valvola a sfera dell'acqua pura per scaricare la pressione all' impianto. Chiudere la valvola.

5. Chiudere la valvola di drenaggio dopo aver scaricato la pressione.

### ⚠ Attenzione

Accendere e spegnere l'apparecchio unicamente servendosi dell'interruttore generale e mai togliendo o inserendo la presa di corrente.

Non tirare mai il cavo per scollegare la spina dalla presa.

### Note importanti.

La Vostra apparecchiatura, come ogni apparecchiatura tecnica, deve essere utilizzata solo secondo le istruzioni.

## MANUTENZIONE

Solo quanto autorizzato nel presente libretto istruzioni può essere eseguito a cura dell'utilizzatore. E' vietato qualsiasi altro intervento.

### ⚠ Attenzione

Prima di eseguire qualsiasi manutenzione scollegare l' apparecchio dalla rete elettrica scollegando la spina dalla presa.

L'apparecchio è disinserito dalla rete elettrica solo scollegando la spina dalla presa di corrente.

A manutenzione ultimata, prima di ricollegare l' apparecchio alla rete elettrica, assicurarsi che i pannelli di chiusura siano stati rimontati correttamente e fissati con le viti previste.

### Pulizia dell' apparecchio.

Non utilizzare getti d' acqua diretti per la pulizia dell' apparecchio. Servirsi unicamente di uno straccio umido.

Pulire accuratamente tutti gli accessori dopo ogni utilizzo.

### Manutenzione Giornaliera:

A fine giornata, dopo aver utilizzato la macchina, aprire la valvola di drenaggio per un minuto per far drenare l'acqua accumulata dalla membrana. Questa operazione ne garantisce una maggiore durata.

### PRE-FILTRI - CARTUCCIA CON RESINA DEIONIZZANTE

Ogni 19.000 litri ca. (5000 galloni) Vers. Senza sist. Pompaggio; Ogni 23.000 litri ca. (6000 galloni) Vers. Con sist. Pompaggio di acqua filtrata, come indicato dal flussometro;

Per entrambe le versioni: Quando il livello di sali totali disciolti TDS dell' acqua pura prodotta eccede dell' 1-2% del livello di sali totali disciolti TDS dell' acqua di alimentazione. Per la rilevazione utilizzare il misuratore di durezza TDS fornito in dotazione.

- Sostituire il filtro a sedimentazione da 5 micron.

- Sostituire il filtro a carboni attivi.

- Sostituire la cartuccia resina deionizzante.

## ACCANTONAMENTO

Per proteggere l'apparecchiatura da guasti e danni conseguenti al gelo, è necessario attenersi alle seguenti procedure.

Togliere i pre-filtri e la membrana, far riferimento al capitolo

"Operazioni Preliminari" per le istruzioni di smontaggio e per il rimontaggio.

**Stoccaggio per breve periodo:** 2-4 settimane di inutilizzo

1. Togliere i contenitori dei pre-filtri e rovesciare l'acqua.
2. Togliere il contenitore della cartuccia con resina deionizzante e rovesciare l'acqua.
3. Togliere il tappo superiore dal contenitore pressurizzato della membrana osmotica.
4. Aprire la valvola di drenaggio.
5. Mettere l'apparecchiatura in posizione orizzontale e scaricare l'acqua per diversi minuti.
6. Rimontare il tappo superiore sul contenitore pressurizzato. Non lasciare essiccare la membrana.
7. Rimontare i pre-filtri e la cartuccia con resina deionizzante. Non lasciare essiccare la cartuccia.

**Stoccaggio per lungo periodo (inverno):** oltre 4 settimane di inutilizzo.

1. Togliere i contenitori dei pre-filtri e rovesciare l'acqua. Rimontare i contenitori ed i filtri.
2. Togliere il contenitore della cartuccia con resina deionizzante e rovesciare l'acqua. Rimontare il contenitore senza la cartuccia.
3. Avvolgere la cartuccia in un foglio di plastica e sigillarlo in una busta in plastica.
4. Togliere il tappo superiore dal contenitore pressurizzato della membrana osmotica.
5. Togliere la membrana osmotica. Servirsi di una pinza per afferrare uno dei raggi neri sulla sommità della membrana ed estrarla. Non agganciarla dal tubicino bianco.
6. Avvolgere la membrana in un foglio di plastica e sigillarlo in una busta in plastica.
7. Rimontare il tappo sul contenitore pressurizzato.

**8. Nota importante: Proteggere dal gelo. Conservare al Buio.**

9. Evitare che la membrana osmotica e la cartuccia con resina deionizzante essicchino e gelino.

per minuto).

Utilizzare questa procedura per tutte le prove di portata richieste come elencato nella seguente sezione intitolata "**Collaudo dell'attrezzatura**".

### COLLAUDO DELL'ATTREZZATURA

- 1- Mettere a punto l'apparecchiatura perchè funzioni come da manuale operativo del costruttore.
2. Prima di collegare il tubo flessibile dell'acqua all'apparecchiatura, misurare la portata d'acqua all'estremità del tubo flessibile.  
Portata acqua di alimentazione \_\_\_\_\_ lpm  
Portata acqua di alimentazione \_\_\_\_\_ gpm
3. Misurare il totale di sali disciolti e la temperatura dell'acqua di alimentazione.

Totale sali disciolti \_\_\_\_\_ ppm  
Temperatura dell'acqua di alimentazione \_\_\_\_\_ °C

4. Collegare il tubo flessibile dell'acqua di alimentazione all'apparecchiatura e aprire il rubinetto dell'acqua. Aprire la valvola di drenaggio per scaricare l'aria dall'impianto. Chiudere poi la valvola e leggere la pressione sul manometro.

Pressione acqua di alimentazione \_\_\_\_\_ bar

5. Aprire la valvola di drenaggio. Se installato accendere il motore sull'apparecchiatura. Misurare la portata d'acqua della valvola di drenaggio.

Portata acqua \_\_\_\_\_ lpm  
Portata acqua \_\_\_\_\_ gpm

6. Aprire la valvola di acqua pura. Far scorrere l'acqua a terra o in uno scarico. Ai fini del collaudo, non collegare una prolunga. Chiudere la valvola di drenaggio. Attendere un minuto per consentire all'impianto di stabilizzarsi. Leggere sul manometro la pressione d'esercizio dell'impianto.

Pressione d'esercizio dell'impianto \_\_\_\_\_ bar

7. Misurare la portata d'acqua dal tubo flessibile dell'acqua di scarico.

Portata acqua di scarico \_\_\_\_\_ lpm  
Portata acqua di scarico \_\_\_\_\_ gpm

8. Misurare la portata d'acqua dal tubo flessibile dell'acqua pura.  
Portata di acqua pura \_\_\_\_\_ lpm  
Portata di acqua pura \_\_\_\_\_ gpm

9. Misurare il totale sali disciolti dell'acqua pura.  
Totale sali disciolti acqua pura \_\_\_\_\_ ppm

10. Misurare il totale sali disciolti dell'acqua di scarico.  
Totale sali disciolti acqua di scarico \_\_\_\_\_ ppm

11. Spegner l'apparecchiatura e confrontare i risultati delle prove rispetto alle specifiche relative al normale funzionamento.

**Nota: le suddette operazioni vanno eseguite seguendo questo ordine.**

### ANALISI DELL'ATTREZZATURA

I dati relativi alle portate e alle pressioni sono valori medi. Tutti i parametri del sistema varieranno a seconda della temperatura di erogazione dell'acqua e del livello di sali disciolti totali. La messa a punto dell'impianto influisce anche sui valori rilevati. Ad esempio, il diametro e la lunghezza della prolunga di tubo flessibile. Nel valutare le prestazioni dell'impianto è assolutamente necessario collegare l'apparecchiatura direttamente alla rete idrica ed elettrica.

Descrizione	Effettiva	Normale
Acqua di alimentazione		
Portata	_____ min.	15 lpm (4 gpm)

### VALUTAZIONE DELLE PRESTAZIONI DELL'ATTREZZATURA

Per una valutazione adeguata e per ricercare i guasti all'impianto, è necessario eseguire una serie completa di prove sull'apparecchiatura. Queste prove contribuiranno ad individuare la causa del problema. Per eseguire queste prove, è necessario servirsene dei seguenti strumenti:

- Cronometro
- un contenitore di capacità di almeno 12 litri
- un sistema di misurazione del volume. Questo potrebbe essere costituito da tacche graduate all'interno del contenitore o da un contenitore di misurazione.

**Procedura per verificare la portata:**

- Con l'acqua che scorre dal tubo flessibile, orientare il flusso nel contenitore per un minuto esatto.
- Misurare il volume dell'acqua e registrare la portata in litri/minuto.
- Se la quantità d'acqua è molto ridotta, eseguire una prova di due minuti e dimezzare la portata.
- Se la quantità dell'acqua è superiore a quanto può contenere il recipiente in un minuto, eseguire una prova di portata per 30 secondi e moltiplicare il risultato per 2.
- Registrare i risultati in lpm (litri per minuto) o gpm (galloni

## Italiano

Totale sali disciolti \_\_\_\_\_ Verificare con l'ente locale per la fornitura d'acqua.  
 Temperatura \_\_\_\_\_ Varia a seconda delle stagioni e della zona.  
 Pressione \_\_\_\_\_ min. 1,4 bar (20 psi)

	<b>Con motore a corrente alternata</b>	<b>Con motore a corr. continua</b>	Senza Sist. Pompaggio.
Portata d'acqua _____	12 lpm circa (3,2 gpm circa)	4 - 5,5 lpm circa (1,25 gpm circa)	4 lpm ca. (1,1 gpm circa)
Pressione di esercizio _____ (vedi press. ingresso)	6 - 7 bar (90-100 psi) ca.	4 - 5 bar (60-75 psi) ca.	2 - 3 bar ca. (30-45 psi)
Portata acqua di scarico _____	3 lpm circa (0,8 gpm circa)	2 lpm circa (0,5 gpm circa)	1,8 lpm ca. (0,4 gpm ca.)
TDS acqua di scarico _____			
Portata acqua pura _____ (gpm ca.)	4 - 5 lpm circa (1,20 gpm circa)	2 - 3,5 lpm circa (0,75 gpm circa)	1,5 - 2,5 lpm circa (0,5 gpm ca.)

Totale sali disciolti acqua pura \_\_\_\_\_ Meno di 10 ppm per tutti i modelli.

Identificare i parametri che si trovano fuori dalla norma ed utilizzare le informazioni nel seguente prospetto di ricerca guasti per porre rimedio alla situazione.

Se, dopo aver eseguito tutte le prove e seguendo il prospetto, avete ancora dei problemi a livello di funzionamento, vogliate compilare questo modulo prima di contattare il costruttore. Queste informazioni sono necessarie per una corretta valutazione dell'impianto.

### CARATTERISTICHE TECNICHE

	Vers. S/Sist. Pompaggio	Vers. Sist. Pompaggio C.A.	Vers. Sist. Pompaggio C.C.
Dimensioni	50 cm (20")x53 cm (21")x127 cm (50")	50 cm (20")x53 cm (21")x127 cm (50")	50 cm (20")x53 cm (21")x127 cm (50")
Peso (Senza Filtri)	23 kg, (50 lbs)	53 kg, (117 lbs)	53 kg, (117 lbs)
Alimentazione.	-	1ac 230V 50Hz (60Hz)	cc 12V 74Ah
Pressione Alimentazione.	3 - 6 bar (44 - 90 psi)	1,5 - 6 bar (22 - 90 psi)	1,5 - 6 bar (22 - 90 psi)
Pressione Acqua.	Pressione di Rete	Circa 6 - 7 bar (90 - 100 psi)	Circa 4 - 5 bar (60 - 75 psi)
Prod. Acqua Pura.	1,5 - 2,5 lpm (0,40 - 0,7 gpm) in media	5 lpm (1,32 gpm) in media	2 - 3,5 lpm (0,53 - 0,93 gpm) in media
Prod. Acqua di Scarico.	2 lpm (0,53 gpm) circa	3 lpm (0,80 gpm) circa	2 lpm (0,53 gpm) circa
Altezza Massima Erogazione del Getto.	Dipende dalla pressione dell'acqua di alimentazione massimo circa 10 m (33 ft) con una prolunga	20 m (65 ft) con due prolunghe	20 m (65 ft) con una prolunga
Rumorosità		Lp dB (A) 63 (kpA. 2dB) Lw dB (A) 72 (kwA. 2dB)	Lp dB (A) 62 (kpA. 2dB) Lw dB (A) 71 (kwA. 2dB)
Sistema di Pompaggio.		Motore RPM 550W a 1725/1425 rpm, 50/60 hz, 115/110V - 208V - 220/230V, Pompa PRG8AH 800LT/H S/ BY-P OT max 16 bar.	Batteria 12 V 74 Ah C5 che alimenta il motore ME71036 12V IP65 150W, Pompa a palette 300LT/H S/BY-P OT. Caricabatteria: 12 V 10 A

### ROTTAMAZIONE

Allorchè si decida di non utilizzare più l'apparecchiatura, si raccomanda di renderla inoperante, es. asportando il cavo di alimentazione dell'energia elettrica. Si raccomanda inoltre di rendere innoque quelle parti che potrebbero costituire un pericolo, specialmente per i bambini che potrebbero servirsi dell'apparecchio fuori uso per i propri giochi.

L'apparecchiatura è un rifiuto speciale, va quindi smontato e diviso in parti omogenee che dovranno essere smaltite secondo le leggi vigenti.  
 Non utilizzare come pezzi di ricambio le parti smontate da rottamare.

### BATTERIE

Data la pericolosità dei suoi componenti, è obbligatorio depositarle in un centro di raccolta autorizzato per lo smaltimento secondo le leggi vigenti.

### INCONVENIENTI E RIMEDI

#### Inconveniente

Il motore a corrente alternata non parte.

#### Rimedi

Controllare la presa per assicurare che ci sia corrente nell'im-

pianto.

Togliere eventuali cavi di prolunga. Collegare l'apparecchiatura direttamente alla presa.

Controllare che il cavo non sia danneggiato.

Se il problema persiste rivolgersi al centro di assistenza.

## **Inconveniente**

Bassa portata o bassa pressione dell'acqua di alimentazione.

Rimedi

Eliminare tutte le prolunghie di tubo flessibile e collegarsi direttamente all'alimentazione dell'acqua.

Controllare che il tubo flessibile non sia bloccato o piegato.

Allacciarsi ad un'altra fonte d'acqua.

Pulire e sostituire il filtro a sedimentazione.

Sostituire il filtro a carboni attivi.

Rivolgersi al centro di assistenza.

## **Inconveniente**

Elevata portata dell'acqua di scarico con bassa portata dell'acqua pura.

Rimedi

Acqua di alimentazione eccessivamente fredda.

Membrana intasata - sostituire la membrana.

## **Inconveniente**

Elevato contenuto di sali totali disciolti nell'acqua pura e/o elevata portata di acqua pura.

Rimedi

Membrana danneggiata - sostituire la membrana.

Membrana montata al contrario.

## **Inconveniente**

Bassa pressione dell'impianto con bassa portata d'acqua e/o bassa portata di acqua di scarico.

Rimedi

Verificare tutte le condizioni dell'acqua di alimentazione.

Pulire o sostituire il filtro di sedimentazione.

Sostituire il filtro a carboni attivi.

Controllare la regolazione della valvola di scarico della pompa (solo per versioni a motore a corrente alternata).

Pompa danneggiata - Rivolgersi al centro di assistenza.

## **GARANZIA**

### **Garanzia limitata**

Il Costruttore garantisce l'apparecchiatura in condizioni d'uso e di servizio normali come dettagliato di seguito:

#### **1 anno**

Fatte salve le condizioni qui sotto riportate, Il costruttore garantisce tutte le parti dell'apparecchiatura per un periodo di un anno. I particolari sostituiti o riparati sono garantiti per il restante periodo di garanzia originale. La garanzia delle batterie è subordinata alla loro durata (comunque per un periodo massimo di un anno).

Questa garanzia non varrà per i guasti causati dall'uso improprio o abuso, da manutenzione non conforme ai manuali operativi, dall'uso di ricambi non autorizzati, da riparazioni non effettuate da personale autorizzato e da danni provocati

durante il trasporto.

Il costruttore declina ogni responsabilità per danni diretti, indiretti, incidentali o consequenziali che possono essere dovuti alla vendita, consegna, manutenzione, utilizzo, manodopera, trasporto o altri costi non espressamente previsti in questo manuale.

## TRANSLATION OF ORIGINAL INSTRUCTIONS

This text has been carefully checked. Should any printing errors be noted, these should be communicated to the manufacturer.

With the aim of improving the product, we reserve the right to update this publication without notice.

This booklet may not be reproduced in any form without the manufacturer's authorisation.

## Hazard levels

 Warning

Identifies a risk situation which could lead to serious injury.

## FOREWORD

 Warning

This publication must be read before setting up, starting and using the equipment. It is an integral part of the product itself.

Read the warnings and instructions contained in this booklet carefully. They provide important information on the **safe use** and **maintenance** of the equipment. Pay particular attention to general safety instructions.

Keep this booklet in a safe place for future consultation.

These equipment are constructed according to current safety standards and regulations.

The contents of this booklet should be brought to the attention of the user.

## CLASSIFICATION

The user of this appliance must respect the specified operating conditions with particular regard to the following classification:

This appliance equipped with electric motor is classified as a **class I** appliance in terms of protection against electric shock.

The equipment is adjusted in the factory and all safety devices are sealed. **Their adjustment must on no account be altered.**

The equipment must always be used on solid flat ground. Failure to comply with this could constitute a source of danger.

The equipment must not be used in corrosive or potentially explosive atmospheres (vapours or gas).

## GENERAL SAFETY RULES FOR THE USE

 Warning

- Electrical connections must be carried out in respect of current legislation (in compliance with the provisions of the IEC 60364-1 standard) and in accordance with the manufacturer's instructions.

Check that the installation and sockets are adequate for the maximum power of the appliance indicated on the rating plate (W). If in doubt, consult a qualified electrician. The correct plug should be fitted by a qualified electrician.

- The manufacturer declines all liability for damage to persons, animals or things caused by faulty or incorrect connection.

- Before connecting the equipment, check that the specification given on the rating plate corresponds to that of the mains electricity supply.

- If the equipment is connected via an extension, use cables with an adequate cross section, never less than 1,5 mm<sup>2</sup>. The plug and socket must be watertight.

- The electrical safety of the equipment is guaranteed only when correctly and efficiently earthed as specified in current electrical safety legislation (in compliance with the provisions of the IEC 60364-1 standard). This fundamental safety requisite should be verified. If in doubt, ask a professionally qualified electrician to check the system thoroughly.

It is recommended that the electric supply to this machine should include a residual current device that will interrupt the supply if the leakage current to earth exceeds 30 mA for 30 ms or a device that will prove the earth circuit.

The manufacturer declines all liability for damage caused by faulty earthing of the appliance.

- The equipment can be disconnected from the mains only by unplugging the plug from the mains socket.

- When using any electrical appliance, certain fundamental rules should be respected:

- do not touch the appliance with wet hands or feet;
- do not use the appliance with bare feet or unsuitable clothing;
- do not pull the power cable or appliance itself to unplug the plug from the mains.

- The equipment is not intended for use by children, adolescents or persons with reduced physical, sensory or mental capabilities, under the influence of alcohol or lacking experience and knowledge.

Operators must be made aware of the instructions for using the appliance by a person responsible for their safety.

Children must be supervised to ensure they do not play with the equipment.

- Keep people away from the appliance while it is working.

- Do not use the appliance in the rain, snow, freeze.

- Do not obstruct ventilation and heat dispersal apertures or slits.

- If the appliance breaks down or malfunctions, turn it off. Do not attempt to repair it. Contact our technical service centre.

- Do not use the equipment if the power cable is damaged. To replace it, contact our technical service centre only.

- Do not clean the appliance with water jets.

- Use suitable personal protection (gloves, masks, etc)

### APPLICATIONS

The equipment is intended solely for the production of pure water used for cleaning solar/photovoltaic panels, windows, vehicles, and washable surfaces typically through standard and optional accessories provided by the manufacturer. The water produced CANNOT be used for human consumption. Do not use 'equipment in case of rain, snow, etc.. Any other use is considered improper and unreasonable.

#### Examples of improper and/or incorrect use:

- Using the equipment in the rain, frost or strong winds.
- Clean surfaces not suitable for treatment with pure water.
- Using the appliance to clean animals, people, etc.
- Changing attachments while pure water is being emitted.
- Moving the appliance by pulling the electric cable.
- Using the appliance with a damaged electric cable.
- Cleaning the appliance with water jets.
- Cleaning the appliance when plugged into the mains.
- Using the appliance with wet hands and/or feet.
- Leaving the appliance unsupervised while running.
- Using the appliance without the guards (panels, grills).
- Obstructing ventilation and heat dispersal apertures or slits.

Use only original accessories offering maximum quality and security. Failure to use original accessories absolves the manufacturer from all liability.

### OPERATING PRINCIPLE

Pure water production volume on any reverse osmosis system is temperature dependant. Colder feed water, i.e. the late fall, winter and early spring will produce a lower volume (gpm or lpm) of pure water. Warmer water, i.e. late spring, summer and early fall will produce a higher volume (gpm or lpm) of pure water.

The reverse osmosis (RO) section of this system removes up to 98% of total dissolved solids (TDS) from the feed water. If the water supply has a TDS content of 200 parts per million (ppm), the RO water produced will have a maximum TDS content of 4 ppm.

The RO produced water then flows through the deionizing (DI) resin which removes the balance of the dissolved solids, giving you water at 0 ppm TDS. The DI resin acts like sponge that absorbs dissolved solids. Once it is full, it has to be replaced.

The Battery machine uses a 12V battery to boost the feed water pressure to about 60 - 75 psi (4 - 5 bar).

The Electric machine uses an electric motor to boost the feed water pressure up to 95 - 110 psi (6 - 7 bar). This higher feed water pressure produces a much higher volume of pure water. It also has a concentrate recirculation system to decrease waste water volume.

The sediment filter removes all solid particles larger than 5

microns in size from the feed water. This filter should be replaced after 5000 gallons (19000 litres) of feed water has passed through it, or around 6000 gallons (22800 litres) for versions with pumping system.

The carbon block can only hold a finite amount of chlorine. It must be replaced after 5000 gallons (19000 litres) of feed water have passed through it, or around 6000 gallons (22800 litres) for versions with pumping system.

Short term and long term storage is an important issue. The system must be protected from algae and bacteria growth in the pressure vessels caused by stagnant water. The membranes and DI resin must not be allowed to dry out either. Please see the Storage section in this manual for proper instructions.

The unit must be protected from freezing.

## PRELIMINARY OPERATIONS

### Unpacking:

After unpacking the appliance, check it is complete and undamaged.

If in doubt, do not use the equipment. Contact your dealer. Packaging (bags, boxes, nails etc) should be kept out of reach of children as they may represent a potential hazard. They should be disposed of or kept according to national environmental legislation.

### Assembling parts supplied separately.

All main parts and safety devices are assembled by the manufacturer. Some other secondary parts may be supplied separately.

These parts must be assembled by the user following the assembly instructions.

### Warning

#### Identification plate:

When purchasing the product, make sure it has an identification plate. If this is missing, notify the manufacturer and/or dealer immediately.

Use of an appliance without an identification plate absolves the manufacturer from all liability. Products without an identification plate should be considered as anonymous and potentially dangerous.

The main technical characteristics of the equipment are given on a plate applied on the back of the appliance.

The user must ensure that the rooms where the equipment is to be used comply with all safety standards and regulations regarding:

- efficient electrical installations;
- the absence of explosive, inflammable, toxic or corrosive substances.

Use of the appliance in particular conditions requiring use of class II appliances only is not recommended.

### Battery powered unit:

**Note: The following items are not included with the battery powered unit:**

- Qty. 1 - 12 V sealed, maintenance free gel battery.
- Qty. 1 - Battery charger for gel type battery only.

- Join together the quick-connect coupler from the battery to the quick-connect coupler from the pump control box. (fig. 1)
- The switch on the pump control box is a circuit breaker type switch. In the event of a pump circuit overload, the breaker can be reset by turning it to the "0" position and then restarting.

### Battery system operation:

To obtain optimum battery life, each battery should be discharged down to 30% of capacity before being placed on the charger. The control box has a battery level indicator that will illuminate **RED LIGHT ON STEADILY**: when the charge does not drop below 40%.

Then it will change to **RED LIGHT FLASHING**: when the charge drops to 30% remaining and will then change to **LIGHT OFF (or flashing faster)** indicating that the battery needs to be recharged immediately. The unit run time is approximately 12 hours on a fully charged battery.

### Battery charging:

1. Plug charger into a electricity supply.
2. Disconnect the battery connector from the control box and connect it together with the quick-coupler on the charger.

### Warning

For use of the battery charger, see the relative instructions.

**Note:** Battery charge cycle takes approximately 5 hours.

Do not remove from charger until charge cycle is complete. Short cycle charging will cause permanent damage to the gel battery and will affect the useful life. The charger will never overcharge the battery. Only use the gel battery charger.

### Machine setup procedure:

Take inventory of the following items shipped along with the unit.

- Qty. 1 - RO membrane.
- Qty. 1 - DI resin cartridge.
- Qty. 1 - Sediment filter, 5 micron.
- Qty. 1 - Carbon block filter
- Qty. 1 - Large filter housing wrench
- Qty. 1 - Small filter housing wrench
- Qty. 1 - Tee pipe cap removal tool
- Qty. 1 - 100 ft. hose for pure water to pole
- Qty. 1 - Magic Lube - O-ring lubricant
- Qty. 1 - TDS meter.

Install membrane, prefilters and DI cartridge as for instruction following.

### RO Membrane installation (fig. 2):

1. Remove the tightening screw on the tie.
2. Loosen the second tightening screw.
3. Remove the cap fastening tie.
4. Rock tool back and forth to unseat cap. Lift up and remove cap and O-ring.
5. Remove RO membrane from sealed bag.
6. **Note: The reverse osmosis membrane must be inserted into the pressure vessel with the flat base (and the lip seal) facing upwards, and the alignment pin downwards.**
7. Apply a thin film of O-ring lubricant on to the seats at the ends of the reverse osmosis membrane.
8. Carefully position the reverse osmosis membrane in the pressure vessel, press downwards until resting firmly in its seat.
9. Apply a thin film of lubricant onto the cap's O-ring and place



this on the vessel.

10. Firmly press cap down into the top of the pressure vessel until it is seated.
11. Replace the cap in position.
12. Replace the fastening tie.
13. Replace and tighten the tightening screws.

### Prefilters installation:

**Filters placement:** as you face the unit from the front (fig. 3):

- The 5 micron sediment filter is the first filter the feed water goes through. Install it in the housing on the right side, next to the water supply hose inlet fitting.
  - The carbon block filter is the second stage filter and goes into the housing on the left side.
1. Slide the small filter housing wrench up from under the bottom of the white housing and turn CCW to loosen. Remove the tool and spin housing completely off.
  2. Lubricate both O-rings on housing with Magic Lube O-ring lubricant.
  3. Remove plastic wrapping on new filter. Position center hole on shouldered ring on bottom of Pressure gaugehousing.
  4. Screw housing into base and tighten with small filter housing wrench.
  5. Repeat steps 1 - 5 for the second filter.

### DI resin cartridge installation:

1. Slide the large filter housing wrench up from under the bottom of the gray housing and turn CCW to loosen. Remove tool and spin housing completely off.
2. Lubricate O-rings on housing with Magic Lube O-ring lubricant.
3. Remove cartridge from the sealed bag and place into housing with seal washer in the up position and locate the bottom hole on shouldered ring inside the bottom of the housing.
4. Screw housing into base and tighten with filter housing wrench.

### Water circuit connection (fig. 4-5):

The machine may be operated standing upright or lying down. Choose the position that offers the most stability at the job site.

Choose a location close to the water supply tap if possible. Extension garden hoses may be used but must be 5/8 inch inside diameter or larger to minimize line pressure loss. Additional extension garden hoses may decrease system volume production rate.

1. Connect water supply garden hose to feed water inlet connection.
2. Connect the 100 ft (30 m) hose to pure water outlet connection.
3. Direct waste water hose to an area that can accept the water such as shrubs, trees, grass or drainage that leads to a storm drain. Attach an extra garden hose if needed to reach the desired area.

**Note: The waste water will not harm any plant life. It is just tap water with a higher total dissolved solids content. Electrical connection (Vers. E).**

The equipment should be connected to the mains in accordance with current legislation.

Make sure the mains voltage corresponds to the voltage required by the appliance and indicated on the ratings plate.

### Warning

Protect the electric cable from accidental crushing.

**Failure to respect the above conditions absolves the manufacturer from all liability and represents negligent use of the product.**

### Warning

**Protection against accidental contact.**

Before removing the panels, unplug the appliance from the mains. Before using the appliance, make sure the panels are correctly assembled and fixed.

Failure to respect these instructions could result in electric shock and absolves the manufacturer from all liability.

## RECOMMENDATIONS FOR USE

### Cleaning of covered and painted surfaces.

The use of pure water on glued surfaces could cause detachment.

Do not use the appliance on parquet or wooden floor that are not well sealed.

Pay the utmost attention when cleaning covered and painted doors, parquet, aluminium panels and surfaces in general. Before using pure water, we suggest to test a corner of the surface, in order to avoid damage during cleaning.

### Window cleaning.

Do not lead the stream of water directly on the sealed area of the window, so not to damage the sealed corners.

## USING THE EQUIPMENT

### Equipment without Pump Unit.

1. Turn on water supply.
2. Open the flush valve to bleed air from system.
3. Close the flush valve when air has been cleared from system.
4. Check pressure on gauge, minimum 30 - 45 psi (2 -3 bar).
5. Test water at the outlet, using the handheld TDS meter.
6. Use the ball valve at the pole to adjust desired amount of pure water supplied to accessory.

### Equipment with Pump Unit. (fig. 6)

#### With Electric Unit.

1. Turn on water supply.
2. Open the flush valve to bleed air from system.
3. Turn motor switch ON by pressing the push button.
4. Close the flush valve when air has been cleared from system.
5. Check pressure on gauge. Normal operating pressure is 145 psi (10 bar).
6. Test pure water quality using the handheld TDS meter.
7. Use the ball valve at the pole to adjust desired amount of pure water supplied to accessory.

#### With Battery Units.

5. Check pressure on gauge. Normal operating pressure is 145 psi (7 bar).

Use only original attachments which offer optimum characteristics of quality and safety. Failure to use original attachments absolves the manufacturer from all liability.

## Stopping the Equipment without Pump Unit:

1. Open the flush valve to allow water to flush out the RO membrane for 1 minute.
2. Turn supply water off.
3. pure water ball valve to relieve pressure in the line. Close valve.
4. Close flush valve after pressure has bled off.

## Stopping the Equipment with Pump Unit:

1. Open the flush valve to allow water to flush out the RO membrane for 1 minute.
2. Turn motor switch OFF by pressing the push button.
3. Turn supply water off.
4. Open pure water ball valve to relieve pressure in the line. Close valve.
5. Close flush valve after pressure has bled off.

### **Warning**

Turn the appliance on and off by means of the main switch only and never by plugging in or unplugging the mains plug.

Never unplug by pulling the power cable.

### **IMPORTANT.**

As with all technical appliances, your equipment should always be used according to the instructions.

## MAINTENANCE

Only maintenance authorised in this booklet may be carried out by the user. All other operations are prohibited.

### **Warning**

Before carrying out maintenance of any kind, unplug the appliance from the mains.

The appliance can only be disconnected from the mains by unplugging it.

When maintenance has been completed, before reconnecting the appliance to the mains, check that the panels have been replaced correctly and fixed using the screws provided.

### **Cleaning the appliance.**

Do not use direct jets of water to clean the appliance. Use a damp cloth only.

Clean all accessories thoroughly each time they are used.

### **Daily maintenance:**

After the last use of the day, open the drain valve for 1 minute to flush the concentrated water from the membrane. This will increase the life of the membrane.

### **PREFILTERS - DI RESIN CARTRIDGE**

Every 5000 gallons (19.000 litres) Equipment without Pump Unit;

Every 6000 gallons (22.800 litres) Equipment with Pump Unit of feed water run through the machine as indicated by the totalizing flow meter;

For both versions: When the TDS content of the pure water produced exceeds 1-2% of the water supply TDS content, measured using the TDS meter supplied

- Replace the 5 micron sediment filter.
- Replace the carbon block filter.
- Replace the DI resin cartridge.

## STORAGE

### **The following procedures should be followed to protect the unit from bacteria fouling and damage from freezing.**

See "preliminary operations" in this manual for prefilters and membrane removal and reinstallation instructions.

#### **Short term storage:** 2-4 weeks of non use.

1. Remove both prefilter housings and dump out the water.
2. Remove the DI resin cartridge housing and dump out the water.
3. Remove top cap from RO membrane pressure vessel.
4. Open flush valve.
5. Lay unit down and allow all water to drain out for several minutes.
6. Reinstall top cap on pressure vessel. Do not allow membrane to dry out.
7. Reinstall prefilters and DI resin cartridge. Do not allow DI resin cartridge to dry out.

#### **Long term storage (winter storage):** More than 4 weeks of non use.

1. Remove both prefilter housings and dump out the water. Reinstall with filters.
2. Remove the DI resin cartridge housing and dump out the water. Reinstall housing without DI cartridge.
3. Wrap cartridge in plastic wrap and double seal it in a plastic bags.
4. Remove top cap from RO membrane pressure vessel.
5. Remove RO membrane. Use a pliers and grip one of the black spokes on the top of the membrane and lift. Do not grab the small white tube.
6. Wrap membrane in plastic wrap and double seal it in a plastic bag.
7. Reinstall cap on pressure vessel.

#### **IMPORTANT NOTE: Protect from freezing. Store indoors during winter season or whenever freezing temperatures are possible.**

9. Do not allow RO membrane of DI resin cartridge to dry out or freeze. Damage will occur.

## SYSTEM PERFORMANCE EVALUATION

In order to properly evaluate and troubleshoot the system, you will need to perform a complete set of tests on the unit. These tests will help identify the cause of the problem. To run these tests, you will need the following items:

- Watch or clock with a sweep second hand.
- 3 gallon (12l) bucket.
- Volume measurement system. This could be volume graduation marks inside the bucket or a measuring cup/container.

#### **Flow testing procedure:**

- With water running from hose being tested, direct flow into bucket for exactly 1 minute while timing with watch.
- Measure volume of water and record the gallons per minute flow rate.
- If water volume is very low, perform a 2 - minute test and divide flow by 2.
- If water volume is more than your bucket can hold in 1 minute,

take a 30 second flow test and multiply the result by 2.

- Record the results in gpm (gallons per minute) lpm (litres per minute).

Use this procedure for all of the required flow tests as listed in the following "System testing section".

**SYSTEM TESTING**

- 1- Set up unit to run as per operation/owners manual.
- 2- Before connecting the supply water hose to the machine, measure the water flow from the end of the hose(s).  
Supply water flow \_\_\_\_\_ lpm  
Supply water flow \_\_\_\_\_ gpm
3. Measure the TDS and temperature of the supply water.  
Supply water TDS \_\_\_\_\_ ppm  
Supply water temperature \_\_\_\_\_ °C
4. Connect the supply water hose to the machine and turn on the water. Open the flush valve to purge the air from the system. Then close the flush valve and read the pressure on the gauge.  
Supply water pressure \_\_\_\_\_ bar
5. Open the flush valve. Start the motor on the machine. Measure the water flow from the flush valve.  
Flush water flow \_\_\_\_\_ lpm  
Flush water flow \_\_\_\_\_ gpm
6. Open the pure water valve. Allow water to flow onto the ground or into a drain. For testing purposes, do not connect a pole hose. Close flush valve. Wait for 1 minute to allow system to stabilize. Read the system operating pressure on gauge.  
System operating pressure \_\_\_\_\_ bar
7. Measure the water flow from the wastewater hose.  
Wastewater flow \_\_\_\_\_ lpm  
Wastewater flow \_\_\_\_\_ gpm
8. Measure the water flow from the pure water hose.  
Pure water flow \_\_\_\_\_ lpm  
Pure water flow \_\_\_\_\_ gpm
9. Measure the TDS of the pure water.  
Pure water TDS \_\_\_\_\_ ppm
10. Measure the TDS of the wastewater.  
Wastewater TDS \_\_\_\_\_ ppm
11. Turn off machine and compare test results to normal operation specifications on System analysis.

**Note: Perform the operations in this order.**

**SYSTEM ANALYSIS**

The following information of flows and pressures are median values for the system. All system parameters will vary due to water supply temperature and TDS level. System setup may also affect the readings. i.e. extension cord size and length, hose lengths and diameters. It is imperative to connect the machine directly to the water and power source when evaluating performance.

Description	Actual	Normal
Supply water		
Flow	_____	_____ min. 15 lpm (4 gpm)
TDS	_____	_____ Check with local water authority.
Temperature	_____	_____ Varies by season and region.
Pressure	_____	_____ min. 1,4 bar (20 psi)

**With Electric Motor Unit**  
 Flush water flow \_\_\_\_\_ 12 lpm about (3,2 gpm abt.)  
 System operating pressure \_\_\_\_\_ 6 - 7 bar (90-100 psi) abt.

Wastewater flow \_\_\_\_\_ 3 lpm abt. (0,8 gpm abt.)  
 Wastewater TDS \_\_\_\_\_  
 Pure water flow \_\_\_\_\_ 4 - 5 lpm abt. (1,20 gpm abt.)  
 Pure water TDS \_\_\_\_\_ Less than 10 ppm for all machines.

**With Battery Pump Unit**  
 4 - 5,5 lpm about (1,25 gpm abt.)  
 4 - 5 bar (60-75 psi) abt.

2 lpm abt. (0,5 gpm circa)  
 2 - 3,5 lpm abt. (0,75 gpm abt.)

Without Pump Unit.  
 4 lpm ca. (1,1 gpm abt.)  
 2 - 3 bar abt. (30-45 psi)  
 (see supply water press.)  
 1,8 lpm ab. (0,4 gpm ab.)

1,5 - 2,5 lpm abt. (0,5 gpm abt.)

Identify the parameters that are outside of the normal range and use the information in the following troubleshooting matrix to correct the situation.

If after performing all tests and working through the matrix, you still have operational issues, please fill out this form completely before contacting service centre. This information is required for proper evaluation of the system.

**TECHNICAL CHARACTERISTICS**

	Without Pump Unit	With Electric Motor Unit	With Battery Unit
Dimensions	50 cm (20")x53 cm (21")x127 cm (50")	50 cm (20")x53 cm (21")x127 cm (50")	50 cm (20")x53 cm (21")x127 cm (50")
Weight (Without Filters)	23 kg, (50 lbs)	53 kg, (117 lbs)	53 kg, (117 lbs)
Power supply.	-	1ac 230V 50Hz (60Hz)	cc 12V 33Ah
Inlet Pressure.	3 - 6 bar (44 - 90 psi)	1,5 - 6 bar (22 - 90 psi)	1,5 - 6 bar (22 - 90 psi)
Water Pressure.	Water Pressure supply	About 6 - 7 bar (90 - 100 psi)	About 4 - 5 bar (60 - 75 psi)
Pure Water production.	1,5 - 2,5 lpm ( 0,40 - 0,7 gpm) Medium	5 lpm (1,32 gpm) med.	2 - 3,5 lpm (0,53 - 0,93 gpm) med.
Waste water production.	2 lpm (0,53 gpm) abt.	3 lpm (0,80 gpm) abt.	2 lpm (0,53 gpm) abt.
Stream of water maximum height.	Depending on tap water pressure maximum about 10 m (33 ft) with one pole.	20 m (65 ft) with 2 poles	20 m (65 ft) with 1 pole
Noise		Lp dB (A) 63 (kpA. 2dB) Lw dB (A) 72 (kWA. 2dB)	Lp dB (A) 62 (kpA. 2dB) Lw dB (A) 71 (kWA. 2dB)
Pump Unit System.		Motor RPM 550W a 1725/1425 rpm, 50/60 hz, 115/110V - 208V - 220/230V, Pump type PRG8AH 800LT/H S/BY-P OT max 16 bar.	Battery 12 V 74 Ah C5 motor type ME71036 12V IP65 150W Pump 300LT/H S/BY-P OT. Battery Charger: 12 V 10 A.

**SCRAPPING**

If you decide to stop using the equipment, you should render it inoperative by removing the electric power cable. Parts which might constitute a danger, especially to children playing with the appliance, should be made harmless.

The equipment is classified as special waste. It must be taken apart and divided into uniform sections which should be disposed off according to current legislation. Do not use the components removed as spare parts.

**BATTERIES**

Considering the danger of some components, it is advisable to take them to an authorized collection and disposal center.

**TROUBLESHOOTING**

**Problem**

Electric motor does not start.

**Remedy**

Check outlet to ensure it has live power.  
Remove extension cord(s) if being used. Plug the machine directly into outlet.  
Test and reset the machine.  
Unplug the machine and check cord wire connections.  
Inspect cord for damage.  
Contact the service centre.

**Problem**

Low supply water flow or pressure.

**Remedy**

Eliminate all extension hoses and connect directly to spigot with a single hose.  
Check for blockage or kinks in hose.  
Connect to different water source.  
Clean or replace sediment filter.  
Replace carbon filter.  
Contact the service centre.

**Problem**

High wastewater flow with low pure water flow good system pressure.

**Remedy**

Remove DI resin cartridge and retest.  
Extremely cold water supply.  
Plugged membrane - Replace membrane.

**Problem**

High pure water TDS

**Remedy**

Damaged membrane - replace membrane.  
Membrane installed upside down.

**Problem**

Low System pressure with low flush water flow and/or low waste water flow.

**Remedy**

Verify supply water conditions.  
Clean or replace sediment filter  
Replace carbon block filter.  
Check pump relief valve setting (Electric unit only).

Damaged pump - replace pump.

**WARRANTY POLICY**

**Limited warranty**

The manufacturer warrants new cleaning equipment against defects in material and workmanship under normal use and service to the original purchaser as detailed below:

**1 year**

Subject to the conditions stated below, the manufacturer warrants all other cleaning equipment components to be free from defects in materials and workmanship for a 1-year period. Parts replaced or repaired are warranted for the remainder of the original warranty period. Batteries are pro-rated for one year.

This warranty shall not apply to failures caused by misuse or abuse, improper maintenance as stated in the operation manuals, use of unauthorized repair parts, repairs not by the manufacturer and damage in transit.

The manufacturer disclaims and denies any liability for any direct, indirect, special incidental or consequential damage which may be suffered as a result of sale, delivery, servicing, use, labor, freight, or other charges not expressly included herein.

**TRADUCTION DES INSTRUCTIONS GÉNÉRALES**

Le texte a été contrôlé attentivement, cependant il peut contenir des erreurs typographiques qui devront être communiquées au fabricant.

Afin d'améliorer le produit le fabricant se réserve le droit d'apporter des modifications à cette publication sans préavis.

Toute reproduction, totale ou partielle, de cette notice est interdite sans l'autorisation du fabricant.

**Niveaux de danger**

**⚠ Attention**

Indique un risque possible pouvant entraîner des blessures graves.

**AVANT-PROPOS**

**⚠ Attention**

Ce livret doit être lu avant l'installation, la mise en fonction et l'utilisation de l'appareil. Il fait partie intégrante du produit.

Lire attentivement les avertissements et les instructions contenus dans ce livret, car ils fournissent des indications importantes relatives à la **sécurité de l'utilisation** et à l'**entretien**. Faire particulièrement attention aux avertissements généraux relatifs à l'utilisation.

Conserver soigneusement ce mode d'emploi pour toute consultation ultérieure.

Les appareils en matière de sécurité sont fabriqués conformément aux normes en vigueur.

Le contenu de ce livret doit être communiqué à l'utilisateur de l'appareil.

**CLASSIFICATION**

L'utilisateur doit respecter les conditions d'utilisation de l'appareil prévues par les normes et doit notamment respecter la classification suivante:

L'appareil équipé d'un moteur électrique est un appareil de **classe I** en ce qui concerne la protection contre les décharges électriques.

L'équipement est réglé en usine et tous les dispositifs de sécurité qu'il contient sont scellés. **Il est interdit d'altérer leur réglage.**

L'appareil doit toujours être utilisé sur un terrain solide et plat. Le non-respect de cette prescription peut être une source de danger.

L'appareil ne doit pas être utilisé en présence d'atmosphère corrosive ou potentiellement explosive (vapeurs, gaz).

**NORMES GENERALES DE SECURITE**

**⚠ Attention**

- Le raccordement électrique doit être effectué dans le respect des normes en vigueur (Norme IEC 60364-1) et conformément aux instructions du fabricant.

Vérifier que la puissance électrique de l'installation et des prises de courant est adaptée à la puissance maximum de l'appareil indiqué sur la plaque (W).

En cas de doute, s'adresser à un professionnel qualifié.

Faire appliquer la fiche du type approprié par un professionnel qualifié.

- Un mauvais raccordement peut provoquer des blessures et des dégâts matériels pour lesquels le fabricant ne saurait être tenu responsable.

- Avant de brancher l'appareil, s'assurer que les informations de la plaque correspondent à celles du réseau de distribution électrique.

- En cas d'utilisation de rallonges pour l'alimentation de l'appareil, employer des câbles d'une section adaptée d'au moins 1,5 mmq. La fiche et la prise doivent être étanches.

- La sécurité électrique de l'appareil est assurée uniquement lorsque ce dernier est correctement raccordé à une installation de mise à la terre efficace, comme prévu par les normes de sécurité électrique en vigueur (Norme IEC 60364-1).

Il est nécessaire de vérifier cette exigences essentielle de sécurité et, en cas de doute, de demander un contrôle minutieux de l'installation de la part d'un professionnel qualifié.

Le réseau d'alimentation électrique doit être muni d'un interrupteur différentiel coupant

l'alimentation si le courant vers la terre est supérieur à 30mA, pendant 30 ms, ou un dispositif vérifiant le circuit de terre.

Le fabricant ne saurait être tenu responsable des éventuels dégâts causés par l'absence de mise à la terre de l'installation.

- L'appareil est déconnecté du secteur uniquement lorsque la fiche est débranchée de la prise de courant.

- L'utilisation de tout appareil électrique comporte le respect de certaines règles essentielles:

- ne pas toucher l'appareil avec les mains ou les pieds mouillés;
- ne pas utiliser l'appareil pieds nus ou avec des vêtements inappropriés;
- ne pas tirer le câble d'alimentation ou l'appareil pour débrancher la fiche de la prise de courant.

- L'appareil n'est pas prévu pour être utilisé par des enfants, des adolescents, des personnes ayant des capacités physiques, sensorielles ou mentales réduites, en état d'ébriété, dénuées d'expérience ou de connaissance. L'opérateur doit pouvoir bénéficier, par l'intermédiaire d'une personne responsable de sa sécurité, d'instructions concernant l'utilisation de l'appareil.

Les enfants doivent être surveillés pour s'assurer qu'ils ne jouent pas avec l'appareil.

- Ne pas laisser les autres personnes s'approcher du rayon d'action de l'appareil.

- Ne pas utiliser l'appareil sous la pluie, la neige ou en cas de gel.

- Ne pas obstruer les ouvertures ou les fentes de ventilation et d'élimination de la chaleur.

- En cas de panne ou de mauvais fonctionnement de l'appareil, éteindre ce dernier et ne

pas l'altérer. S'adresser à l'un de nos centres d'assistance technique.

- Ne pas utiliser l'appareil avec le câble d'alimentation endommagé; pour son remplacement, s'adresser exclusivement à l'un de nos centres d'assistance technique.

- Ne pas nettoyer l'appareil avec des jets d'eau.

- Utiliser des protections individuelles adaptées (gants, masques, chaussures, etc.).

### DOMAINE D'APPLICATION

L'appareil est exclusivement destiné à la production d'eau pure utilisable pour le nettoyage des panneaux solaires/photovoltaïques, des baies vitrées, des véhicules et des surfaces lavables en général à l'aide des accessoires en série ou en option fournis par le fabricant. L'eau produite n'est PAS potable. Ne pas utiliser l'appareil en cas de pluie, neige, etc. Toute autre utilisation est considérée impropre et irraisonnable.

#### **Exemples d'utilisations irraisonnables et/ou impropres:**

- Utiliser l'appareil sous la pluie, en cas de gel ou en présence de vent fort.
- Nettoyer les surfaces inadaptées au traitement à l'eau pure.
- Utiliser l'appareil avec le câble électrique endommagé, etc.
- Remplacer les accessoires pendant la fourniture.
- Déplacer l'appareil en tirant sur le câble électrique.
- Utiliser l'appareil avec le câble électrique endommagé.
- Nettoyer l'appareil avec des jets d'eau.
- Nettoyer l'appareil branché au secteur.
- Utiliser l'appareil avec les mains ou les pieds mouillés.
- Laisser l'appareil en marche sans surveillance.
- Utiliser l'appareil sans les protections (panneaux, grilles).
- Obstruer les ouvertures ou les fentes de ventilation et d'élimination de la chaleur.

Utiliser uniquement les accessoires originaux qui offrent les meilleures caractéristiques de qualité et de sécurité. L'absence d'utilisation d'accessoires originaux soulève le fabricant de toute responsabilité.

### PRINCIPE DE FONCTIONNEMENT

Le volume d'eau pure produite dans les installations à osmose inverse dépend de la température. L'eau d'alimentation plus froide, soit celle à la fin de l'automne, en hiver et au début du printemps, produira un volume d'eau pure (l/min) inférieur. L'eau d'alimentation plus chaude, soit celle à la fin du printemps, en été et au début de l'automne, produira un volume d'eau pure plus important (l/min).

Le système à osmose inverse (RO) de cette installation élimi-

nera de l'eau d'alimentation jusqu'à 98 % des matières totales dissoutes (TDS). Si votre eau d'alimentation contient 200 parties par million (ppm) de TDS, l'eau produite par osmose inverse contiendra au maximum 4 ppm de TDS.

L'eau produite par osmose inverse passe à travers la résine déionisante (DI) qui élimine les matières dissoutes restantes, produisant une eau ayant une teneur totale en matières dissoutes (TDS) équivalente à 0 ppm. La résine déionisante agit comme une éponge qui absorbe les matières dissoutes et doit être remplacée un fois saturée.

L'appareil avec système de pompage alimenté à courant continu utilise une batterie de 12V pour porter la pression de l'eau à un maximum d'environ 4-5 bar.

L'appareil avec système de pompe alimenté à courant alternatif augmente la pression de l'eau d'entrée à environ 6-7 bar. Cette pression plus importante génère un volume considérablement supérieur d'eau pure.

Le filtre à sédimentation élimine de l'eau d'alimentation toutes les particules solides de taille supérieure à 5 microns et il doit être remplacé après avoir filtré environ 19000 litres d'eau (5000 gallons) ou 22800 litres environ (6000 gallons) pour les versions avec système de pompage.

Le filtre à charbons actifs élimine le chlore présent dans l'eau d'alimentation. Le chlore endommage la membrane osmotique et la rend inefficace. Le filtre à charbons actifs ne peut retenir qu'une quantité limitée de chlore et doit être remplacé tous les 19000 litres environ (5000 gallons) d'eau filtrée ou tous les 22800 litres environ (6000 gallons) pour les versions avec système de pompage.

L'éventuelle inutilisation de l'appareil pendant de longue période représente un aspect important. Il est nécessaire d'empêcher le développement d'algues et de bactéries dans les filtres en raison de l'eau stagnante. Il est également nécessaire de ne pas laisser sécher la membrane et la résine déionisante. Pour davantage d'instructions, consulter la section "Range-ment" de ce manuel.

L'installation doit être protégée contre le gel.

## OPÉRATIONS PRÉLIMINAIRES

### Déballage:

Après avoir déballé l'appareil, s'assurer que ce dernier est en bon état.

En cas de doute, ne pas utiliser l'appareil et s'adresser au revendeur. Les éléments de l'emballage (sachets, boîtes, clous, etc.) ne doivent pas être laissés à la portée des enfants, car ils représentent une source de danger et doivent être recyclés ou conservés dans le respect des normes environnementales nationales.

### Assemblage des parties démontées de la machine.

Les parties essentielles et de sécurité de la machine doivent être assemblées par le fabricant. Certains éléments secondaires de l'appareil peuvent être fournis démontés. Le montage de ces parties devra être effectué par l'utilisateur en tenant compte des instructions de montage.

### Attention

#### Plaquette d'identification:

S'assurer lors de l'achat que le produit est doté d'une plaquette. Dans le cas contraire, avertir immédiatement le fabricant et/ou le revendeur.

Les appareils dépourvus de plaquettes ne doivent pas être utilisés sous peine d'annulation de toute responsabilité de la part du fabricant. Les produits dépourvus de plaquette doivent être considérés anonymes et potentiellement dangereux.

Les principales caractéristiques techniques de l'appareil sont indiquées sur une plaquette placée sur la partie arrière de l'appareil.

L'utilisateur doit s'assurer de respecter toutes les normes de sécurité dans les lieux où l'appareil est utilisé; à savoir:

- installations électrique efficaces;
- absence d'atmosphères explosives, facilement inflammables, toxiques ou corrosives.

Il est également déconseillé d'utiliser l'appareil dans certaines conditions pour lesquelles il n'est possible d'utiliser que des appareils de classe II.

### Appareil avec alimentation à courant continu:

#### Remarque:

**Les composants suivants ne sont pas inclus dans le système de pompage alimenté à batterie:**

- 1 batterie au gel 12V 33Ah sans entretien.
- 1 chargeur spécial pour batteries au gel.

- Brancher le connecteur rapide de la batterie à celui de la centrale de la pompe (fig. 1).

- L'interrupteur sur la centrale de la pompe est de type automatique.

En cas de surcharge du circuit de la pompe, l'interrupteur peut être réinitialisé en le ramenant en position "0" pendant quelques instants.

### Fonctionnement du système de pompage alimenté à courant continu:

Pour assurer une durée optimale de la batterie, elle ne doit pas être déchargée au-delà de 30 % de sa capacité. La centrale possède un indicateur du niveau de batterie:

**LUMIÈRE ROUGE FIXE:** lorsque la charge ne descend pas au-dessous de 40%,

**LUMIÈRE ROUGE CLIGNOTANTE:** lorsque la charge descend à 30 %,

**LUMIÈRE ÉTEINTE (ou clignotement rapide):** pour indiquer que la batterie doit être immédiatement rechargée.

La durée de fonctionnement de l'appareil est d'environ 12 heures avec une batterie complètement chargée.

### Recharge de la batterie:

1. Brancher le chargeur de batterie au secteur.
2. Retirer le connecteur de la batterie sur la centrale et le brancher au chargeur de batterie.

### Attention

Pour l'utilisation du chargeur de batterie se reporter à la notice de celui-ci.

Remarque: le cycle de charge de la batterie dure environ 5 heures.

Il est INTERDIT de débrancher la batterie du chargeur avant la



fin du cycle indiquée sur le chargeur de batterie. La recharge à cycle court entraînera des dégâts permanents à la batterie au gel et influera sur sa durée. Le chargeur de batterie ne surcharge pas la batterie. Utiliser uniquement le chargeur de batterie adapté aux batteries à gel et conseillé par le fabricant.

## Préparation du système de filtration:

Vérifier que l'appareil est doté des composants suivants:

- 1 membrane osmotique
- 1 cartouche de résine déionisante
- 1 filtre à sédimentation, 5 microns
- 1 filtre à charbons actifs
- 1 grande clé pour le support de filtre
- 1 petite clé pour le support de filtre
- 1 outil pour démonter le couvercle du récipient de la membrane osmotique
- 1 tube flexible de 30 m de raccord à la sortie d'eau pure
- 1 lubrifiant pour joints toriques
- 1 mesureur de matières totales dissoutes

Installer la membrane, les préfiltres et la cartouche de résine déionisante selon les instructions des chapitres suivants.

## Montage de la membrane osmotique (fig. 2):

1. Retirer la vis de serrage du collier.
2. Desserrer la deuxième vis de serrage.
3. Retirer le collier de fixation du bouchon.
4. Retirer le couvercle de son logement, soulever et retirer le couvercle et le joint torique.
5. Retirer la membrane osmotique de l'enveloppe scellée.
6. **Remarque: la membrane osmotique doit être introduite dans le récipient pressurisé avec la base plate (et le joint à lèvres) tournée vers le haut et le doigt de centrage tournée vers le bas.**
7. Appliquer une fine couche de lubrifiant pour joints toriques sur les logements aux extrémités de la membrane osmotique.
8. Positionner soigneusement la membrane osmotique dans le récipient pressurisé et pousser vers le bas jusqu'à ce qu'elle se stabilise dans son logement.
9. Appliquer une fine couche de lubrifiant sur le joint torique du couvercle et l'introduire dans le récipient.
10. Appuyer fortement sur le couvercle vers le bas au sommet du récipient pressurisé jusqu'à ce qu'il se stabilise dans son logement.
11. Remettre le bouchon dans son logement.
12. Remettre en place le collier de fixation.
13. Remettre en place et serrer les vis de serrage.

## Montage des préfiltres:

**Comment positionner le filtre:** Avec l'appareil tourné vers soi (fig. 3):

1. Faire coulisser la clé du récipient du filtre du bas vers le haut et tourner vers la gauche pour desserrer. Retirer complètement le récipient en le dévissant.
2. Lubrifier les deux joints toriques du récipient avec le lubrifiant approprié.
3. Retirer l'enveloppe en plastique du filtre. Positionner le trou central du filtre dans le logement prévu à cet effet sur le récipient.
4. Le filtre à sédimentation de 5 microns est le premier filtre traversé par l'eau d'alimentation. Le positionner dans son récipient sur le côté droit proche du raccord d'entrée du tuyau flexible de l'alimentation en eau.
5. Le filtre à charbons actifs est le deuxième filtre et s'introduit dans le récipient sur le côté gauche.

6. Revisser les récipients à la base et serrer avec la clé.

## Montage de la cartouche avec résine déionisante:

1. Faire coulisser la clé du récipient du filtre de la résine déionisante du bas vers le haut et tourner vers la gauche pour desserrer. Retirer complètement le récipient en le dévissant.
2. Lubrifier les deux joints toriques du récipient avec le lubrifiant approprié.
3. Retirer la cartouche de l'enveloppe scellée et la positionner dans le récipient avec la rondelle d'étanchéité en haut, en positionnant le trou inférieur dans le logement prévu à cet effet sur le récipient.
4. Visser le récipient à la base et serrer avec la clé.

## Raccordement au réseau d'alimentation en eau (fig. 4-5):

La machine peut être utilisée en position verticale ou horizontale. Choisir la position qui offre la meilleure stabilité sur le lieu de travail.

Choisir si possible un emplacement proche du robinet de fourniture de l'eau. Il est possible d'utiliser des tuyaux flexibles extensibles de jardin à condition que leur diamètre interne soit d'au moins 5/8" afin de réduire au minimum la perte de pression de la ligne. Les rallonges du tuyau flexible peuvent réduire le débit de l'installation.

1. Raccorder la machine au robinet de l'eau d'alimentation avec un tuyau flexible.
2. Raccorder le tuyau flexible de 30 m au raccord de sortie de l'eau pure.
3. Positionner le tuyau flexible de l'eau d'évacuation dans un point pouvant absorber l'eau (par ex. haies, arbres, herbe ou caniveaux aboutissant à une installation d'évacuation). Prolonger si nécessaire avec un autre tuyau flexible de jardin pour atteindre la zone d'évacuation désirée.

**Remarque: l'eau d'évacuation n'endommage pas les plantes. Il ne s'agit que d'eau du réseau d'alimentation ayant une teneur plus élevée en matières totales dissoutes.**

## Raccordement électrique (Vers. E).

Le raccordement au secteur de l'appareil doit être effectué dans le respect des normes en vigueur (Norme IEC 60364-1). Contrôler que la tension du secteur disponible sur l'installation correspond à la tension pour laquelle est prévu l'appareil (indiquée sur la plaquette d'identification).

### Attention

Le câble électrique doit être protégé contre les écrasements accidentels.

**Le non-respect des consignes ci-dessus soulève le fabricant de toute responsabilité et représente une négligence d'utilisation du produit.**

### Attention

#### Protection contre les contacts accidentels.

Avant de retirer les capots de fermeture, débrancher la fiche de la prise de courant. Avant d'utiliser l'appareil, contrôler que les capot de fermeture sont bien montés et fixés.

Le non-respect de ces indications peut être la cause d'électrocutions et soulève le fabricant de toute responsabilité.

## AVERTISSEMENTS POUR L'UTILISATION

### Nettoyage des surfaces revêtues ou peintes.

L'utilisation d'eau pure sur les parties collées pourrait provoquer

le détachement. Ne pas utiliser l'appareil sur les sols en bois ou sur les parquets mal scellés. Faire attention au nettoyage des portes, parquets, surfaces peintes ou revêtues avec des produits synthétiques et des panneaux en aluminium!

Avant l'utilisation de l'eau pure, nous conseillons d'effectuer un essai sur une partie de surface masquée afin d'éviter les dégâts ou les altérations pendant le nettoyage.

## Nettoyage des surfaces vitrées.

Pour ne pas endommager le scellement des châssis, ne pas orienter le flux de l'eau pure directement vers les points scellés des surfaces vitrées.

## UTILISATION DE L'APPAREIL

### Appareil sans système de pompage.

1. Ouvrir le flux de l'eau d'alimentation.
2. Ouvrir la vanne de drainage pour purger l'air de l'installation.
3. Fermer la vanne de drainage lorsque l'air a été éliminé de l'installation.
4. Contrôler sur le manomètre que la pression est d'au moins 2 bar.
5. Contrôler la qualité de l'eau en sortie en utilisant le mesureur portatif de matières totales dissoutes.
6. Utiliser le robinet à sphère en sortie pour régler la quantité d'eau pure fournie par l'accessoire.

### Appareil avec système de pompage. (fig. 6)

#### Version avec moteur à courant alternatif.

1. Ouvrir le flux de l'eau d'alimentation.
2. Ouvrir la vanne de drainage pour purger l'eau de l'installation.
3. Mettre le moteur en marche en appuyant sur le bouton "I".
4. Fermer la vanne de drainage lorsque l'air a été purgé de l'installation.
5. Contrôler la pression sur le manomètre. La pression de service normale est d'environ 10 bar.
6. Contrôler la qualité de l'eau en sortie en utilisant le mesureur portatif de matières totales dissoutes.
7. Utiliser le robinet à sphère en sortie pour régler la quantité d'eau pure fournie par l'accessoire.

#### Version avec moteur à courant continu.

5. Contrôler la pression sur le manomètre. La pression de service normale est d'environ 7 bar.

Utiliser uniquement les accessoires originaux qui offrent les meilleures caractéristiques de qualité et de sécurité. L'absence d'utilisation d'accessoires originaux soulève le fabricant de toute responsabilité.

### Arrête de l'appareil sans système de pompage:

1. Ouvrir la vanne de drainage pendant une minute environ pour permettre à l'eau de sortir de la membrane osmotique.
2. Fermer le robinet de l'eau d'alimentation.
3. Ouvrir le robinet à sphère de l'eau pure pour purger la pression de l'installation. Fermer le robinet.
4. Fermer la vanne de drainage après avoir purgé la pression.

### Arrête de l'appareil avec système de pompage:

1. Ouvrir la vanne de drainage pendant une minute environ pour permettre à l'eau de sortir de la membrane osmotique.
2. Éteindre le moteur en marche en appuyant sur le bouton en position "0".
3. Fermer le robinet de l'eau d'alimentation.
4. Ouvrir le robinet à sphère de l'eau pure pour purger la pres-

sion de l'installation. Fermer le robinet.

5. Fermer la vanne de drainage après avoir purgé la pression.



### Attention

Mettre en marche et éteindre l'appareil uniquement en utilisant l'interrupteur général et jamais en retirant ou branchant la fiche d'alimentation.

Ne jamais tirer sur le câble pour débrancher la fiche de la prise.

### Remarques importantes.

Comme tout appareil technique, votre appareil doit être utilisé uniquement selon les instructions.

## ENTRETIEN

Seules les opérations autorisées dans ce mode d'emploi peuvent être effectuées par l'utilisateur. Toute autre intervention est interdite.

### Attention

Avant tout entretien, débrancher l'appareil du secteur en débranchant la fiche de la prise.

L'appareil est déconnecté du secteur uniquement lorsque la fiche est débranchée de la prise de courant.



Après l'entretien terminé, avant de rebrancher l'appareil au secteur, s'assurer que les capots de fermeture ont été remontés correctement et fixés avec les vis prévues.

### Nettoyage de l'appareil.

Ne pas utiliser de jets d'eau directs pour le nettoyage de l'appareil. Utiliser uniquement un chiffon humide. Nettoyer soigneusement tous les accessoires après chaque utilisation.

### Entretien quotidien:

À la fin de la journée, après avoir utilisé la machine, ouvrir la vanne de drainage pendant une minute pour drainer l'eau accumulée par la membrane. Cette opération garantie une plus longue durée.

### PRÉFILTRES - CARTOUCHE AVEC RÉSINE DÉIONISANTE

Tous les 19000 litres environ (5000 gallons) version sans système de pompage;

Tous les 23.000 litres environ (6000 gallons) version avec système de pompage d'eau filtrée, comme indiqué par le débitmètre;

Pour les deux versions : lorsque le niveau de matières totales dissoutes TDS de l'eau pure produite dépasse de 1 à 2 % le niveau des matières totales dissoutes TDS de l'eau d'alimentation. Pour la mesure, utiliser le mesureur de dureté TDS fourni.

- Remplacer le filtre à sédimentation de 5 microns
- Remplacer le filtre à charbons actifs.
- Remplacer la cartouche de résine déionisante.

## RANGEMENT

### **Pour protéger l'appareil contre les pannes et les dégâts liés au gel, il est nécessaire de suivre les procédures suivantes.**

Retirer les préfiltres et la membrane en consultant le chapitre « Opérations préliminaires » pour les instructions de montage et pour le remontage.

#### **Stockage à court terme:** 2 - 4 semaines d'inutilisation

1. Retirer les récipients des préfiltres et verser l'eau.
  2. Retirer le récipient de la cartouche avec la résine déionisante et verser l'eau.
  3. Retirer le bouchon supérieur du récipient pressurisé de la membrane osmotique.
  4. Ouvrir la vanne de drainage.
  5. Mettre l'appareil en position horizontale et évacuer l'eau pendant plusieurs minutes.
  6. Remonter le bouchon supérieur sur le récipient pressurisé. Ne pas laisser la membrane sécher.
  7. Remonter les préfiltres et la cartouche avec résine déionisante.
- Ne pas laisser la cartouche sécher.

#### **Stockage à long terme (hiver):** plus de 4 semaines d'inutilisation.

1. Retirer les récipients des préfiltres et verser l'eau. Remonter les récipients et les filtres.
  2. Retirer le récipient de la cartouche avec la résine déionisante et verser l'eau.
  3. Remonter le récipient sans la cartouche.
  4. Envelopper la cartouche dans une feuille de plastique et la sceller dans une enveloppe en plastique.
  5. Retirer le bouchon supérieur du récipient pressurisé de la membrane osmotique.
  6. Retirer la membrane osmotique. Utiliser une pince pour saisir l'un des rayons noirs au sommet de la membrane et retirer cette dernière. Ne pas l'accrocher par le tube blanc.
  7. Envelopper la membrane dans une feuille de plastique et la sceller dans une enveloppe en plastique.
  8. Remonter le bouchon sur le récipient pressurisé.
- 8. Remarque importante: protéger contre le gel. Conserver à l'abri de la lumière.**
9. Éviter que la membrane osmotique et la cartouche avec résine déionisante ne sèchent et ne gèlent.

- Mesurer le volume de l'eau et enregistrer le débit en litres/minutes.
  - Si la quantité d'eau est très réduite, effectuer un essai de deux minutes et réduire de moitié le débit.
  - Si la quantité de l'eau est supérieure à la contenance du récipient en une minute, effectuer un essai de débit pendant 30 secondes et multiplier le résultat par 2.
  - Annoter les résultats en l/min (litres par minute) ou g/min (gallons par minute).
- Utiliser cette procédure pour tous les essais de débit requis, comme indiqué dans la section suivante intitulée **"Contrôle de l'équipement"**.

## CONTRÔLE DE L'ÉQUIPEMENT

- 1- Mettre l'appareil au point pour qu'il fonctionne conformément au mode d'emploi du fabricant.
  2. Avant de raccorder le tuyau flexible de l'eau à l'appareil, mesure le débit d'eau aux extrémités du tuyau flexible.  
Débit d'eau d'alimentation \_\_\_\_\_ lpm  
Débit d'eau d'alimentation \_\_\_\_\_ gpm
  3. Mesurer les matières totales dissoutes et la température de l'eau d'alimentation.  
Matières totales dissoutes \_\_\_\_\_ ppm  
Température de l'eau d'alimentation \_\_\_\_\_ °C
  4. Raccorder le tuyau flexible de l'eau d'alimentation à l'appareil et ouvrir le robinet de l'eau. Ouvrir la vanne de drainage pour purger l'air de l'installation. Fermer ensuite la vanne et lire la pression sur le manomètre.  
Pression d'eau d'alimentation \_\_\_\_\_ bar
  5. Ouvrir la vanne de drainage. S'il est installé, mettre le moteur de l'appareil en marche. Mesurer le débit d'eau de la vanne de drainage.  
Débit d'eau \_\_\_\_\_ lpm  
Débit d'eau \_\_\_\_\_ gpm
  6. Ouvrir la vanne d'eau pure. Faire couler l'eau au sol ou dans une évacuation. Ne pas raccorder de rallonge pour le contrôle. Fermer la vanne d'évacuation. Attendre une minute pour permettre la stabilisation de l'installation. Lire la pression de service de l'installation sur le manomètre.  
Pression de service de l'installation \_\_\_\_\_ bar
  7. Mesurer le débit d'eau du tuyau flexible de l'eau usée.  
Débit d'eau usée \_\_\_\_\_ lpm  
Débit d'eau usée \_\_\_\_\_ gpm
  8. Mesurer le débit d'eau du tuyau flexible de l'eau pure.  
Débit d'eau pure \_\_\_\_\_ lpm  
Débit d'eau pure \_\_\_\_\_ gpm
  9. Mesurer les matières totales dissoutes de l'eau pure.  
Matières totales dissoutes eau pure \_\_\_\_\_ ppm
  10. Mesurer les matières totales dissoutes de l'eau usée.  
Matières totales dissoutes eau usée \_\_\_\_\_ ppm
  11. Éteindre l'appareil et comparer les résultats des essais avec les spécifications relatives au fonctionnement normal.
- Remarque: les opérations ci-dessous doivent être effectuées dans l'ordre.**

## ANALYSE DE L'ÉQUIPEMENT

Les données relatives aux débits et aux pressions sont des valeurs moyennes. Tous les paramètres du système varient en fonction de la température de fourniture de l'eau et de la teneur en matières totales dissoutes. La mise au point de l'installation influe également sur les valeurs mesurées. Par exemple, le diamètre et la longueur de la rallonge du tuyau

## ÉVALUATION DES PRESTATIONS DE L'ÉQUIPEMENT

Pour une évaluation appropriée et pour rechercher les pannes de l'installation, il est nécessaire d'effectuer une série complète d'essai sur l'appareil.

Ces essais contribuent à identifier la cause du problème.

Pour effectuer ces essais, il est nécessaire d'utiliser les instruments suivants:

- Chronomètre
- Un récipient d'une capacité d'au moins 12 litres
- Un système de mesure du volume

Ce dernier peut être composé de repères gradués à l'intérieur du récipient ou d'un récipient de mesure.

#### **Procédure pour vérifier le débit:**

- Avec l'eau qui coule du tuyau flexible, orienter le flux dans le récipient pendant une minute exacte.

## Français

flexible. Lors de l'évaluation des prestations de l'installation, il est absolument nécessaire de raccorder l'appareil directement au réseau d'alimentation en eau et au secteur.

<b>Description</b>	<b>Effective</b>	<b>Normale</b>	
Eau d'alimentation			
Débit	_____ min.	15 lpm (4 gpm)	
Matières tot. dissoutes	_____	Vérifier avec le fournisseur d'eau.	
Température	_____	Varie en fonction des saisons et de la région.	
Pression	_____ min.	1,4 bar (20 psi)	
		<b>Avec moteur à courant alternatif</b>	<b>Avec moteur à courant continu</b>
Débit d'eau	_____	12 lpm environ (3,2 gpm)	4 - 5,5 lpm environ (1,25 gpm)
Pression de service (voir pression d'entrée)	_____	6 - 7 bar (90-100 psi) ca.	4 - 5 bar (60-75 psi) ca.
Débit d'eau usée	_____	3 lpm environ (0,8 gpm)	2 lpm environ (0,5 gpm)
TDS eau usée	_____		
Débit d'eau pure	_____	4 - 5 lpm environ (1,20 gpm)	2 - 3,5 lpm environ (0,75 gpm)
			Sans syst. de pompage. 4 lpm environ. (1,1 gpm) 2 - 3 bar ca. (30-45 psi)
Matières totales dissoutes eau pure	_____	Moins de 10 ppm pour tous les modèles.	

Identifier les paramètres qui se trouvent hors de la norme et utiliser les informations de l'aperçu suivant pour la recherche des pannes afin de remédier au problème.

Si les problèmes de fonctionnement persistent après avoir effectué tous les essais et suivi l'aperçu, renseigner ce formulaire avant de contacter le fabricant. Ces informations sont nécessaires pour une évaluation correcte de l'installation.

### CARACTÉRISTIQUES TECHNIQUES

	Version S/Syst. de Pompage	Vers. syst. de pompage C.A.	Vers. syst. de pompage C.C.
Dimensions	50 cm (20")x53 cm (21")x127 cm (50")	50 cm (20")x53 cm (21")x127 cm (50")	50 cm (20")x53 cm (21")x127 cm (50")
Poids (sans filtres)	23 kg, (50 lbs)	53 kg, (117 lbs)	53 kg, (117 lbs)
Alimentation.	-	1ac 230V 50Hz (60Hz)	cc 12V 74 Ah
Pression d'alimentation.	3 - 6 bar (44 - 90 psi)	1,5 - 6 bar (22 - 90 psi)	1,5 - 6 bar (22 - 90 psi)
Pression d'eau.	Pression du réseau	Env. 6 - 7 bar (90 - 100 psi)	Env. 4 - 5 bar (60 - 75 psi)
Production d'eau pure.	1,5 - 2,5 lpm ( 0,40 - 0,7 gpm) en moyenne	5 lpm (1,32 gpm) en moyenne	2 - 3,5 lpm (0,53 - 0,93 gpm) en moyenne
Production d'eau usée.	2 lpm (0,53 gpm) Env.	3 lpm (0,80 gpm) Env.	2 lpm (0,53 gpm) Env.
Hauteur maximum de fourni-ture du jet.	Dépend de la pression de l'eau d'alimentation: maximum 10 m environ (33 pieds) avec une rallonge	20 m (65 ft) avec deux rallonges	20 m (65 ft) avec une rallonge
Niveau de bruit		Lp dB (A) 63 (kpA. 2dB) Lw dB (A) 72 (kwA. 2dB)	Lp dB (A) 62 (kpA. 2dB) Lw dB (A) 71 (kwA. 2dB)
Système de pompage.		Motore RPM 550W a 1725/1425 rpm, 50/60 hz, 115/110V - 208V - 220/230V, Pompe PRG8AH 800LT/H S/ BY-P OT max 16 bar.	Batterie de 12 V 74 Ah qui alimente le moteur ME71036 12V IP65 150W pompe 300LT/H S/BY-P OT. Chargeur de batt.: 12V 10A

### MISE AU REBUT

En cas de décision de ne plus utiliser l'appareil, il est recommandé de le rendre inutilisable (par ex. en retirant le câble d'alimentation électrique). Il est également conseillé de rendre inoffensives les parties pouvant représentant un danger, notamment pour les enfants qui pourraient utiliser l'appareil de manière impropre pour jouer.

L'appareil est un déchet spécial qui doit donc être démonté

et divisé en parties homogènes pour recycler ces dernières conformément aux lois en vigueur.

Ne pas utiliser les parties démontées à mettre au rebut comme pièces de rechange.

### BATTERIES

Les composants de la batterie étant dangereux, il est obligatoire de déposer cette dernière dans un centre de collecte autorisé pour le recyclage conformément aux lois en vigueur.

## PROBLÈMES ET SOLUTIONS

### Problème

Le moteur à courant alternatif ne démarre pas.

#### Solutions

Contrôler la prise pour s'assurer de la présence de courant dans l'installation.

Retirer les éventuelles rallonges. Brancher l'appareil directement à la prise.

Contrôler que le câble n'est pas endommagé.

Si le problème persiste, s'adresser au centre d'assistance.

### Problème

Débit ou pression faible de l'eau d'alimentation.

#### Solutions

Éliminer toutes les rallonges du tuyau flexible et se raccorder directement à l'alimentation de l'eau.

Contrôler que le tuyau flexible n'est pas bloqué ou plié.

Se raccorder à une autre source d'eau.

Nettoyer et remplacer le filtre à sédimentation.

Remplacer le filtre à charbons actifs.

S'adresser au centre d'assistance.

### Problème

Débit élevé de l'eau usée avec débit faible de l'eau pure.

#### Solutions

Eau d'alimentation excessivement froide.

Membrane engorgée - remplacer la membrane.

### Problème

Teneur élevée en matière totales dissoutes dans l'eau pure et/ou débit élevé d'eau pure.

#### Solutions

Membrane endommagée - remplacer la membrane.

Membrane montée à l'envers.

### Problème

Faible pression de l'installation avec faible débit d'eau et/ou faible débit d'eau usée.

#### Solutions

Vérifier toutes les conditions de l'eau d'alimentation.

Nettoyer ou remplacer le filtre à sédimentation.

Remplacer le filtre à charbons actifs.

Contrôler le réglage de la vanne d'évacuation de la pompe (uniquement pour les versions avec moteur à courant alternatif).

Pompe endommagée - s'adresser au centre d'assistance.

## GARANTIE

### Garantie limitée

Le fabricant garantit l'appareil dans des conditions d'utilisation et de service normales comme indiqué ci-dessous:

#### 1 an

À l'exception des conditions mentionnées ci-après, le fabricant garantit toutes les pièces de l'appareil pendant une durée d'un an. Les pièces remplacées ou réparées sont garanties pendant la période de garantie d'origine restante. La garantie des batteries est subordonnée à leur durée (la période maximum

est d'un an).

Cette garantie sera annulée en cas de dégâts causés par une utilisation impropre ou abusive, par un entretien non conforme au mode d'emploi, par l'utilisation de pièces de rechange non autorisées, par des réparations non effectuées par des personnes autorisées et en cas de dégâts causés durant le transport.

Le fabricant décline toute responsabilité pour les dégâts directs, indirects, accidentels ou conséquents pouvant être dus à la vente, livraison, entretien, utilisation, main-d'œuvre, transport ou autres coûts qui ne sont pas expressément prévus dans ce mode d'emploi.

**ÜBERSETZUNG DER ORIGINAL-BEDIENUNGSANLEITUNG**

Der Text wurde aufmerksam überprüft, dennoch sind Druckfehler nicht ausgeschlossen; melden Sie diese bitte dem Hersteller. Im Zuge der Produktverbesserung behalten wir uns das Recht vor, diese Veröffentlichung ohne Vorankündigung zu überarbeiten und zu ändern.

Jede Vervielfältigung, auch teilweise, dieser Bedienungsanleitung ist ohne die Zustimmung des Herstellers verboten.

**Gefahrenstufen:**

**⚠ Achtung**

Bei einer möglichen Gefahrensituation, die zu schweren Verletzungen führen könnte.

**VORWORT**

**⚠ Achtung**

Lesen Sie diese Bedienungsanleitung vor der Installation, der Inbetriebnahme und dem Gebrauch des Gerätes unbedingt durch. Sie ist integrierender Bestandteil des Produktes.

Lesen Sie die Warnhinweise und die Anleitungen in diesem Handbuch sorgfältig durch, da sie wichtige Angaben zur **Betriebssicherheit** und zur **Wartung** enthalten. Besondere Sorgfalt ist bei den allgemeinen Warnhinweisen zum Gebrauch geboten.

Bewahren Sie diese Bedienungsanleitung sorgfältig auf, um später darin nachschlagen zu können.

Die Geräte erfüllen die geltenden Sicherheitsnormen.

Der Bediener des Gerätes muss den Inhalt dieses Handbuchs kennen.

**KLASSIFIZIERUNG**

Der Benutzer muss beim Gebrauch des Gerätes die geltenden Normen und insbesondere die angegebene Klassifizierung beachten:

Das mit Elektromotor ausgestattete Gerät ist im Hinblick auf den Schutz gegen elektrischen Schlag ein Gerät der **Klasse I**.

Das Gerät wird werksseitig eingestellt und alle darin enthaltenen Sicherheitseinrichtungen sind versiegelt. **Es ist verboten, ihre Einstellung zu verändern.**

Das Gerät muss immer auf festem und ebenem Boden verwendet werden.

Die Nichtbeachtung dieser Vorschrift kann zur Gefährdung führen.

Das Gerät darf nicht in korrosiver oder potentiell explosionsgefährdeter Atmosphäre (Dämpfe oder Gase) verwendet werden.

**ALLGEMEINE SICHERHEITSNORMEN BEIM GEBRAUCH**

**⚠ Achtung**

- Der elektrische Anschluss muss nach den geltenden Normen (unter Beachtung der Bestimmungen der Norm IEC 60364-1) und nach den Angaben des Herstellers durchgeführt werden.

Prüfen Sie, ob die elektrische Leistung der Anlage und der Steckdosen mit der auf dem Typenschild des Gerätes angegebenen maximalen Leistung (W) übereinstimmt.

Wenden Sie sich im Zweifelsfall an fachlich qualifiziertes Personal.

Lassen Sie den passenden Stecker von fachlich qualifiziertem Personal montieren.

- Der fehlerhafte Anschluss kann zu Personen-, Tier- oder Sachschäden führen, für die der Hersteller keine Haftung übernimmt.

- Vor dem Anschluss des Gerätes muss sichergestellt werden, dass die Angaben auf dem Typenschild mit den Daten des Stromnetzes übereinstimmen.

- Falls zur Stromversorgung des Gerätes Verlängerungen verwendet werden, müssen Kabel mit ausreichendem Querschnitt (mindestens 1,5 mm<sup>2</sup>) verwendet werden. Stecker und Steckdose müssen hermetisch dicht sein.

- Die elektrische Sicherheit ist nur dann sichergestellt, wenn das Gerät nach den geltenden Normen zur elektrischen Sicherheit (unter Beachtung der Bestimmungen der Norm IEC 60364-1) vorschriftsmäßig geerdet ist.

Diese grundlegende Sicherheitsanforderung muss unbedingt erfüllt sein; lassen Sie im Zweifelsfall die Anlage von fachlich qualifiziertem Personal gründlich prüfen.

Das Versorgungsnetz muss über einen

Fehlerstromschutzschalter verfügen, der die Stromversorgung unterbricht, wenn der Fehlerstrom gegen Erde 30mA für 30 ms überschreitet, oder über eine Einrichtung, die den Erdungskreis prüft.

Der Hersteller kann nicht für Schäden aufgrund von fehlender Erdung der Anlage haftbar gemacht werden.

- Das Gerät ist nur dann vom Stromnetz getrennt, wenn der Stecker aus der Steckdose gezogen ist.

- Beim Betrieb von Elektrogeräten müssen einige grundlegende Regeln beachtet werden:

- das Gerät darf nie mit nassen Händen oder Füßen berührt werden;
- das Gerät darf nicht barfuß oder mit ungeeigneter Kleidung betrieben werden;
- ziehen Sie nicht am Netzkabel oder am Gerät selbst, um den Stecker aus der Steckdose zu ziehen.

- Das Gerät darf nicht von Kindern, Jugendlichen und Personen mit einer Beeinträchtigung der Sinnesorgane, bei Trunkenheit bzw. von Personen, die nicht mit dem Gerätebetrieb vertraut sind, betrieben werden.

Der Bediener muss von einer für seine Sicherheit verantwortlichen Person in den Gebrauch des Gerätes eingewiesen werden. Kinder müssen beaufsichtigt werden, damit sie nicht mit dem Gerät spielen.

- Im Aktionsradius des Gerätes dürfen sich keine Personen aufhalten.

- Das Gerät nicht bei Regen, Schnee oder Frost verwenden.

- Die Belüftungsöffnungen bzw. Belüftungsschlitze zur Hitzeableitung dürfen nicht verstopft sein.

- Schalten Sie das Gerät bei Defekten und/

oder Betriebsstörungen aus und versuchen Sie nicht, es selbst zu reparieren.

Wenden Sie sich an unser technisches Kundendienstzentrum.

- Verwenden Sie das Gerät nicht, wenn das Netzkabel beschädigt ist; wenden Sie sich zum Auswechseln des Kabels ausschließlich an unser technisches Kundendienstzentrum.

- Reinigen Sie das Gerät nicht mit einem Wasserstrahl.

- Verwenden Sie angemessene persönliche Schutzausrüstung (Handschuhe, Atemschutzmaske, Sicherheitsschuhe, usw.).

### ZWECKBESTIMMUNG

Das Gerät ist ausschließlich für die Erzeugung von Reinwasser bestimmt, das für die Reinigung von Solar-/Fotovoltaikanlagen, Glasscheiben, Fahrzeugen und waschbaren Oberflächen im Allgemeinen mit serienmäßigem oder optional vom Hersteller lieferbarem Zubehör verwendet werden kann. Das erzeugte Wasser ist NICHT für den menschlichen Gebrauch verwendbar. Das Gerät nicht bei Regen, Schnee, usw. verwenden. Jeder sonstige Gebrauch gilt als unsachgemäß und unvernünftig.

**Beispiele für unvernünftigen und/oder unsachgemäßen Gebrauch sind:**

- Verwendung des Gerätes bei Regen, Frost oder starkem Wind.
- Reinigung von Oberflächen, die nicht für die Behandlung mit Reinwasser geeignet sind.
- Verwendung des Gerätes zur Säuberung von Tieren, Personen, usw..
- Auswechseln des Zubehörs während der Wasserabgabe.
- Verstellen des Gerätes durch Ziehen am Stromkabel.
- Verwendung des Gerätes mit beschädigtem Stromkabel.
- Reinigung des Gerätes mit einem Wasserstrahl.
- Reinigung des Gerätes während es an das Stromnetz angeschlossen ist.
- Bedienen des Gerätes mit nassen Händen und/oder Füßen.
- Das laufende Gerät unbeaufsichtigt lassen.
- Verwendung des Gerätes ohne Schutzvorrichtungen (Verkleidungen, Gitter).
- Verstopfung der Belüftungsöffnungen bzw. Belüftungsschlitze zur Hitzeableitung.

Verwenden Sie nur Originalzubehör, das bessere Qualitäts- und Sicherheitsmerkmale bietet. Bei Nichtverwendung von Originalzubehör ist der Hersteller von jeglicher Haftung befreit.

### FUNKTIONSPRINZIP

Das Volumen des in einer Umkehrosmoseanlage erzeugten

Reinwassers hängt von der Temperatur ab. Kälteres Rohwasser, d.h. im Spätherbst, Winter und zu Beginn des Frühjahrs, erzeugt ein geringeres Reinwasservolumen (l/min.). Wärmeres Rohwasser, d.h. im Spätf Frühjahr, Sommer und zu Beginn des Herbstes, erzeugt ein höheres Reinwasservolumen (l/min.).

Das Umkehrosmosesystem (RO) dieser Anlage beseitigt aus dem Rohwasser bis zu 98% der gelösten Salze (TDS). Wenn Ihr Rohwasser beispielsweise 200 Teile pro Million (ppm) an TDS enthält, dann enthält das durch Umkehrosmose erzeugte Wasser höchstens 4 ppm an TDS.

Das durch Umkehrosmose erzeugte Wasser strömt durch das Ionenaustauschharz (DI), das die restlichen gelösten Salze beseitigt und Wasser mit einem Gesamtgehalt an gelösten Salzen (TDS) von 0 ppm erzeugt. Das Ionenaustauschharz wirkt wie ein Schwamm, der die gelösten Salze aufnimmt, und muss sobald es gesättigt ist ausgetauscht werden.

Das Gerät mit Pumpensystem, das mit Gleichstrom betrieben wird, verwendet eine 12V-Batterie, um den Wasserdruck auf einen Höchstwert von ca. 4-5 bar ansteigen zu lassen.

Beim Gerät mit Pumpensystem, das mit Wechselstrom betrieben wird, steigt der Druck des Zulaufwassers auf ca. 6 - 7 bar an. Durch diesen höheren Druck wird ein deutlich höheres Reinwasservolumen erzeugt.

Der Sedimentfilter beseitigt aus dem Rohwasser alle Feststoffpartikel, die größer als 5 Mikron sind, und muss ausgetauscht werden, nachdem ca. 19000 l Wasser (5000 Gallonen) gefiltert wurden, ca. 22800 l (6000 Gallonen) bei Versionen mit Pumpensystem.

Der Aktivkohlefilter beseitigt das im Rohwasser vorhandene Chlor. Chlor beschädigt die Osmosemembran, wodurch sie unwirksam wird. Der Aktivkohlefilter kann nur eine begrenzte Menge an Chlor aufnehmen und muss ca. alle 19000 l (5000 Gallonen) gefiltertes Wasser ausgetauscht werden, ca. alle 22800 l (6000 Gallonen) bei Versionen mit Pumpensystem.

Der Nichtgebrauch des Gerätes über einen längeren Zeitraum stellt einen wichtigen Aspekt dar. Es muss verhindert werden, dass sich in den Filtern durch stehendes Wasser Algen und Bakterien bilden. Ferner dürfen die Membran und das Ionenaustauschharz nicht austrocknen. Für weitere Anleitungen wird auf den Abschnitt "Nichtgebrauch" in diesem Handbuch verwiesen.

Die Anlage muss vor Frost geschützt werden.

## VORBEREITENDE TÄTIGKEITEN

### Auspacken:

Prüfen Sie das Gerät nach dem Auspacken auf einwandfreien Zustand. Verwenden Sie das Gerät im Zweifelsfall nicht und wenden Sie sich an Ihren Händler. Die Verpackungselemente (Beutel, Kartons, Nägel, usw.) dürfen nicht in Reichweite von Kindern gelassen werden, da sie eine potentielle Gefahrenquelle darstellen, und müssen unter Beachtung der nationalen Umweltrichtlinien entsorgt bzw. aufbewahrt werden.

### Montage von abmontierten Geräteteilen.

Die hauptsächlichen und sicherheitsrelevanten Geräteteile werden vom Hersteller zusammengebaut. Einige sekundäre

Elemente des Gerätes können separat geliefert werden. Die Montage dieser Teile muss vom Anwender anhand der Montageanleitung durchgeführt werden.

### **Achtung** **Typenschild:**

Beim Kauf muss das Typenschild am Gerät angebracht sein. Wenden Sie sich andernfalls sofort an den Hersteller und/oder Händler.

Geräte ohne Typenschild dürfen nicht benutzt werden, da sonst jede Haftung des Herstellers erlischt.

Geräte ohne Typenschild sind anonym und potentiell gefährlich. Die wesentlichen technischen Eigenschaften des Gerätes sind auf dem Typenschild angegeben, das sich an der Rückseite des Gerätes befindet.

Der Anwender muss sicherstellen, dass an den Orten, an denen das Gerät verwendet wird, alle Sicherheitsnormen eingehalten werden, wie:

- effiziente elektrische Anlagen;
- keine explosionsfähigen, leicht brennbaren, toxischen oder korrosiven Atmosphären.

Es wird ferner darauf hingewiesen, dass das Gerät unter besonderen Bedingungen nicht verwendet werden darf, für die nur der Gebrauch von Geräten der Klasse II zulässig ist.

### **Gerät mit Gleichstromversorgung:**

**Hinweis: Die folgenden Bauteile sind nicht im batteriebetriebenen Pumpensystem enthalten:**

Menge 1 - wartungsfreie Gelbatterie 12V 33Ah.

Menge 1 - Batterieladegerät für Gelbatterien.

- Den Steckverbinder mit Schnellanschluss der Batterie an den Steckverbinder der Steuereinheit der Pumpe anschließen. (fig. 1).

- Der Schalter an der Steuereinheit der Pumpe ist ein Schaltautomat. Bei Überlast des Pumpenkreislaufs kann der Schalter zurückgesetzt werden, indem er für einige Augenblicke auf "0" gestellt wird.

### **Funktion des mit Gleichstrom betriebenen Pumpensystems:**

Um eine optimale Lebensdauer der Batterie zu gewährleisten, darf sie höchstens bis auf 30% ihrer Kapazität entladen werden. Die Steuereinheit hat eine Batteriestandanzeige:

**PERMANENTES ROT LICHT:** wenn die Ladung nicht unter 40% sinkt,

**BLINKENDES ROT LICHT:** wenn die Ladung auf 30% sinkt,

**AUSGESCHALTETES LICHT (oder häufigeres Blinken):** um anzuzeigen, dass die Batterie sofort aufgeladen werden muss. Die Betriebsdauer des Gerätes beträgt bei vollständig aufgeladener Batterie ca. 12 Stunden.

### **Aufladen der Batterie:**

1. Das Batterieladegerät an das Stromnetz anschließen.
2. Den Steckverbinder der Batterie aus der Steuereinheit entfernen und an das Batterieladegerät anschließen.

### **Achtung**

Für den Gebrauch des Batterieladegerätes wird auf das entsprechende Betriebshandbuch verwiesen.

Hinweis: der Aufladezyklus der Batterie dauert ca. 5 Stunden.



Die Batterie KEINESFALLS vom Batterieladegerät trennen, solange der Zyklus nicht beendet ist. Ein kurzer Aufladezyklus führt zu bleibenden Schäden an der Batterie und beeinflusst ihre Lebensdauer. Das Batterieladegerät überlädt die Batterie nicht. Verwenden Sie nur vom Hersteller empfohlene Batterieladegeräte, die für Gelbatterien geeignet sind.

## Vorbereitung des Filtersystems:

Prüfen Sie, ob das Gerät mit folgenden Bauteilen ausgestattet ist.

Menge 1 - Osmosemembran.

Menge 1 - Patrone mit Ionenaustauschharz.

Menge 1 - Sedimentfilter, 5 Mikron.

Menge 1 - Aktivkohlefilter.

Menge 1 - Schlüssel für Filterhalterung, groß.

Menge 1 - Schlüssel für Filterhalterung, klein.

Menge 1 - Werkzeug, um den Deckel des Behälters der Osmosemembran zu entfernen.

Menge 1 - 30 m Anschlusschlauch für den Reinwasseraustritt.

Menge 1 - Schmiermittel für O-Ring.

Menge 1 - Messgerät für gelöste Salze.

Die Membran, die Vorfilter und die Patrone mit Ionenaustauschharz anhand der Anleitung in den folgenden Kapiteln montieren.

## Montage der Osmosemembran (fig. 2):

1. Die Spannschraube vom Befestigungsband entfernen.

2. Die zweite Spannschraube lockern.

3. Das Befestigungsband des Verschlusses entfernen.

4. Den Deckel aus seiner Aufnahme nehmen, anheben und Deckel sowie O-Ring entfernen.

5. Die Osmosemembran aus dem versiegelten Beutel entnehmen.

**6. Hinweis: Beim Einsetzen der Osmosemembran in den Druckbehälter müssen die flache Unterseite (und die Lippendichtung) nach oben und der Zentrierstift nach unten gerichtet sein.**

7. Auf die Aufnahmen an den Enden der Osmosemembran eine dünne Schicht Schmiermittel für O-Ringe auftragen.

8. Die Osmosemembran sorgfältig in den Druckbehälter einsetzen und nach unten drücken, bis sie fest in ihrer Aufnahme sitzt.

9. Auf den O-Ring des Deckels eine dünne Schicht Schmiermittel auftragen und ihn in den Deckel einsetzen.

10. Den Deckel kräftig nach unten auf das obere Ende des Druckbehälters drücken, bis er fest in seiner Aufnahme sitzt.

11. Den Verschluss wieder in seine Aufnahme setzen.

12. Das Befestigungsband wieder anbringen.

13. Die Spannschrauben wieder anbringen und festziehen.

## Montage der Vorfilter:

**So wird der Filter positioniert:** das Gerät muss zu Ihnen gerichtet sein (fig. 3):

1. Den Schlüssel des Behälters des Filters von unten nach oben schieben und zum Aufschrauben nach links drehen. Den Behälter vollständig abschrauben.

2. Beide O-Ringe des Behälters mit dem dafür vorgesehenen Schmiermittel schmieren.

3. Die Kunststoffhülle des Filters entfernen. Die Öffnung in der Mitte des Filters in ihre Aufnahme am Behälter setzen.

4. Der Sedimentfilter mit 5 Mikron ist der erste Filter, durch den das Rohwasser fließt. Den Filter in seinen Behälter rechts neben dem Anschlussstück des Wasserzulaufschlauchs setzen.

5. Der Aktivkohlefilter ist der zweite Filter und wird in den Behälter auf der linken Seite eingesetzt.

6. Die Behälter wieder am Unterteil festschrauben und mit dem Schlüssel festziehen.

## Montage der Patrone mit Ionenaustauschharz:

1. Den Schlüssel des Behälters des Filters mit Ionenaustauschharz von unten nach oben schieben und zum Aufschrauben nach links drehen. Den Behälter vollständig abschrauben.

2. Beide O-Ringe des Behälters mit dem dafür vorgesehenen Schmiermittel schmieren.

3. Die Patrone aus dem versiegelten Beutel nehmen und mit der Dichtscheibe nach oben in den Behälter einsetzen, wobei die untere Öffnung in der Aufnahme des Behälters sitzen muss.

4. Die Behälter am Unterteil festschrauben und mit dem Schlüssel festziehen.

## Anschluss an das Wassernetz (fig. 4-5):

Das Gerät kann stehend und liegend verwendet werden. Wählen Sie die Position, die am Arbeitsplatz die beste Stabilität bietet.

Wählen Sie den Aufstellort nach Möglichkeit in der Nähe des Wasserzulaufnahms. Es können verlängerbare Gartenschläuche verwendet werden, wenn ihr Innendurchmesser mindestens 5/8" beträgt, um den Druckverlust in der Leitung auf ein Minimum zu reduzieren. Schlauchverlängerungen können die Leistung der Anlage verringern.

1. Das Gerät mit einem Schlauch an den Rohwasserhahn anschließen.

2. Den 30m Schlauch an den Anschluss des Reinwasseraustritts anschließen.

3. Den Abwasserschlauch an einer Stelle verlegen, die das Wasser aufnehmen kann, wie beispielsweise Hecken, Bäume, Wiesen oder Kanäle, die zu einer Abwasseranlage führen. Sofern erforderlich, mit einem weiteren Gartenschlauch verlängern, um die gewünschte Abwasserzone zu erreichen.

**Hinweis: Das Abwasser ist für Pflanzen unschädlich. Es handelt sich nur um Leitungswasser mit höherem Gehalt an gelösten Salzen.**

## Elektrischer Anschluss (Vers. E).

Der Netzanschluss des Gerätes muss unter Einhaltung der geltenden Normen erfolgen (Norm IEC 60364-1). Die an der Anlage verfügbare Netzspannung muss mit der Spannung übereinstimmen, für die das Gerät ausgelegt ist und die auf dem Typenschild angegeben ist.

### **Achtung**

Das Stromkabel muss immer vor unabsichtlichen Quetschungen geschützt sein.

**Die Nichtbeachtung der obigen Angaben befreit den Hersteller von jeglicher Haftung und gilt als fahrlässiger Gebrauch des Gerätes.**

### **Achtung**

**Schutz vor zufälliger Berührung.**

Vor dem Entfernen der Verkleidungen muss das Gerät vom Stromnetz getrennt werden, indem der Stecker aus der Steckdose gezogen wird. Prüfen Sie vor dem Gebrauch des Gerätes, dass die Verkleidungen richtig montiert und befestigt sind.

Bei Nichtbeachtung dieser Angaben besteht Stromschlaggefahr und ist der Hersteller von jeglicher Haftung befreit.

## HINWEISE ZUM GEBRAUCH

### Reinigung von beschichteten oder lackierten Oberflächen.

Bei Verwendung von Reinwasser auf geklebten Teilen könnten sich die Teile lösen. Verwenden Sie das Gerät nicht auf Holzfußböden oder auf nicht richtig versiegeltem Parkett.

Bei der Reinigung von Türen, Parkett, lackierten oder kunststoffbeschichteten Oberflächen und Aluminiumplatten ist Vorsicht geboten!

Wir empfehlen, das Reinwasser vor dem Gebrauch an einer nicht sichtbaren Stelle auszuprobieren, um Beschädigungen oder unerwünschte Wirkungen während der Reinigung zu vermeiden.

### Reinigung von Glasflächen.

Um die Versiegelung der Rahmen nicht zu beschädigen, den Reinwasserstrahl nie direkt auf die Versiegelungspunkte der Glasfläche richten.

## GEBRAUCH DES GERÄTES

### Gerät ohne Pumpensystem.

1. Den Rohwasserzulauf öffnen.
2. Das Entleerventil öffnen, um die Anlage zu entlüften.
3. Das Entleerventil schließen, wenn die Luft aus der Anlage beseitigt ist.
4. Auf dem Manometer prüfen, dass der Druck mindestens 2 bar beträgt.
5. Die Wasserqualität am Austritt mit dem tragbaren Messgerät für gelöste Salze prüfen.
6. Das Kugelventil am Austritt verwenden, um die an das Zubehör abgegebene Reinwassermenge zu regeln.

### Gerät mit Pumpensystem. (fig. 6)

#### Vers. mit Wechselstrommotor.

1. Den Rohwasserzulauf öffnen.
2. Das Entleerventil öffnen, um die Anlage zu entlüften.
3. Den Motor einschalten, indem die Taste auf "I" gedrückt wird.
4. Das Entleerventil schließen, wenn die Luft aus der Anlage ausgetreten ist.
5. Den Druck am Manometer prüfen. Der normale Betriebsdruck beträgt ca. 10 bar.
6. Die Wasserqualität am Austritt mit dem tragbaren Messgerät für gelöste Salze prüfen.
7. Das Kugelventil am Austritt verwenden, um die an das Zubehör abgegebene Reinwassermenge zu regeln.

#### Vers. mit Gleichstrommotor.

5. Den Druck am Manometer prüfen. Der normale Betriebsdruck beträgt ca. 7 bar.

Verwenden Sie nur Originalzubehör, das bessere Qualitäts- und Sicherheitsmerkmale bietet. Bei Nichtverwendung von Originalzubehör ist der Hersteller von jeglicher Haftung befreit.

### Ausschalten des Gerätes ohne Pumpensystem:

1. Das Entleerventil für ca. eine Minute öffnen, damit das Wasser aus der Osmosemembran austreten kann.
2. Den Rohwasserhahn schließen.
3. Das Kugelventil des Reinwassers öffnen, um den Druck aus der Anlage abzulassen. Das Ventil schließen.
4. Das Entleerventil schließen, nachdem der Druck abgelas-

sen wurde.

### Ausschalten des Gerätes mit Pumpensystem:

1. Das Entleerventil für ca. eine Minute öffnen, damit das Wasser aus der Osmosemembran austreten kann.
2. Den Motor ausschalten, indem die Taste auf "0" gedrückt wird.
3. Den Rohwasserhahn schließen.
4. Das Kugelventil des Reinwassers öffnen, um den Druck aus der Anlage abzulassen. Das Ventil schließen.
5. Das Entleerventil schließen, nachdem der Druck abgelassen wurde.

### ⚠ Achtung

Das Gerät nur über den Hauptschalter und nie durch Ein- und Ausstecken des Steckers ein- und ausschalten.

Ziehen Sie nie am Kabel, um den Stecker aus der Steckdose zu ziehen.

### Wichtige Hinweise.

Ihr Gerät darf, wie alle anderen technischen Geräte, nur gemäß der Anleitung benutzt werden.

## WARTUNG

Der Anwender darf nur Arbeiten durchführen, zu denen er laut dieser Bedienungsanleitung befugt ist. Jeder andere Eingriff ist verboten.

### ⚠ Achtung

Vor allen Wartungsarbeiten muss das Gerät vom Stromnetz getrennt werden, indem der Stecker aus der Steckdose gezogen wird.

Das Gerät ist nur dann vom Stromnetz getrennt, wenn der Stecker aus der Steckdose gezogen ist.

Nach der Wartung und vor dem erneuten Anschluss des Gerätes an das Stromnetz müssen alle Verkleidungsteile wieder richtig montiert und mit den entsprechenden Schrauben befestigt werden.

### Reinigung des Gerätes.

Richten Sie zur Reinigung keinen direkten Wasserstrahl auf das Gerät. Verwenden Sie nur ein feuchtes Tuch. Reinigen Sie alle Zubehöreile nach jedem Gebrauch sorgfältig.

### Tägliche Wartung:

Öffnen Sie am Ende des Tages nach dem Gebrauch des Gerätes das Entleerventil für eine Minute, damit das von der Membran angesammelte Wasser ablaufen kann. Dieser Vorgang garantiert eine längere Lebensdauer.

### VORFILTER – PATRONE MIT IONENAUSTAUSCHHARZ

Ca. alle 19.000 l (5000 Gallonen) Vers. ohne Pumpensystem;

Ca. alle 23.000 l (6000 Gallonen) Vers. mit Pumpensystem für gefiltertes Wasser, wie vom Durchflussmesser angezeigt;

Für beide Versionen: Wenn die Menge der gelösten Salze (TDS) des erzeugten Reinwassers die Menge der gelösten Salze (TDS) des Rohwassers um 1-2% übersteigt. Für die Messung das mitgelieferte TDS-Härtemessgerät verwenden.

- Den Sedimentfilter von 5 Mikron austauschen.
- Die Aktivkohlefilter austauschen.
- Die Patrone mit Ionenaustauschharz austauschen.

## NICHTGEBRAUCH

**Um das Gerät vor Defekten und Schäden infolge von Frost zu schützen, müssen die folgenden Abläufe beachtet werden.**

Die Vorfilter und die Membran entfernen, für den Ausbau und den Wiedereinbau wird auf das Kapitel "Vorbereitende Tätigkeiten" verwiesen.

**Einlagerung für kurze Zeit:** 2-4 Wochen Nichtgebrauch

1. Die Behälter der Vorfilter entfernen und das Wasser ausleeren.
  2. Den Behälter der Patrone mit Ionenaustauschharz entfernen und das Wasser ausleeren.
  3. Den oberen Deckel vom Druckbehälter der Osmosemembran entfernen.
  4. Das Entleerventil öffnen.
  5. Das Gerät hinlegen und das Wasser für mehrere Minuten ablaufen lassen.
  6. Den oberen Deckel wieder am Druckbehälter montieren. Die Membran nicht austrocknen lassen.
  7. Die Vorfilter und die Patrone mit Ionenaustauschharz wieder montieren.
- Die Patrone nicht austrocknen lassen.

**Einlagerung für lange Zeit (Winter):** über 4 Wochen Nichtgebrauch.

1. Die Behälter der Vorfilter entfernen und das Wasser ausleeren. Die Behälter und die Filter wieder montieren.
2. Den Behälter der Patrone mit Ionenaustauschharz entfernen und das Wasser ausleeren. Den Behälter ohne Patrone wieder montieren.
3. Die Patrone in eine Kunststoffolie einwickeln und in einem Plastikbeutel versiegeln.
4. Den oberen Deckel vom Druckbehälter der Osmosemembran entfernen.
5. Die Osmosemembran entfernen. Die Membran an ihrem oberen Ende an einer der schwarzen Streben mit einer Zange herausziehen. Die Membran nicht am weißen Röhrchen herausziehen.
6. Die Membran in eine Kunststoffolie einwickeln und in einem Plastikbeutel versiegeln.
7. Den Deckel wieder am Druckbehälter montieren.
8. **Wichtiger Hinweis: Vor Frost schützen. Im Dunkeln lagern.**
9. Die Osmosemembran und die Patrone mit Ionenaustauschharz dürfen nicht austrocknen und nicht gefrieren.

## BEURTEILUNG DER LEISTUNG DES GERÄTES

Für eine angemessene Beurteilung und für die Fehlersuche

an der Anlage muss eine komplette Testreihe am Gerät durchgeführt werden. Diese Tests helfen bei der Feststellung der Ursache des Problems.

Um diese Tests durchzuführen, müssen die folgenden Instrumente verwendet werden:

- Chronometer
- ein Behälter mit mindestens 12 l Fassungsvermögen
- ein Volumenmesssystem. Dies könnte aus einer Maßeinteilung im Behälter oder aus einem Messbecher bestehen.

**Verfahren zur Prüfung des Durchsatzes:**

- Den Wasserfluss aus dem Schlauch für genau eine Minute in den Behälter leiten.
- Das Wasservolumen messen und den Durchsatz in l/min. aufzeichnen.
- Wenn die Wassermenge sehr gering ist, den Test zwei Minuten lang durchführen und den Durchsatz halbieren.
- Wenn die Wassermenge das Fassungsvermögen des Behälters in einer Minute übersteigt, den Durchsatz für 30 Sekunden prüfen und das Resultat mit 2 multiplizieren.
- Die Resultate in lpm (Liter pro Minute) oder gpm (Gallonen pro Minute) aufzeichnen.

Dieses Verfahren für alle erforderlichen Durchsatzprüfungen verwenden, die im folgenden Abschnitt mit dem Titel "**Geräteprüfung**" aufgelistet sind.

## GERÄTEPRÜFUNG

1- Das Gerät einstellen, damit es gemäß Betriebshandbuch des Herstellers funktioniert.

2. Vor dem Anschluss des Wasserschlauchs an das Gerät den Wasserdurchsatz am Ende des Schlauchs messen.

Rohwasserdurchsatz \_\_\_\_\_ lpm

Rohwasserdurchsatz \_\_\_\_\_ gpm

3. Den Gesamtgehalt an gelösten Salzen und die Temperatur des Rohwassers messen.

Gesamtgehalt an gelösten Salzen \_\_\_\_\_ ppm

Temperatur des Rohwassers \_\_\_\_\_ °C

4. Den Schlauch des Rohwassers an das Gerät anschließen und den Wasserhahn öffnen. Das Entleerventil öffnen, um die Anlage zu entlüften. Das Ventil schließen und den Druck am Manometer ablesen.

Rohwasserdruck \_\_\_\_\_ bar

5. Das Entleerventil öffnen. Sofern installiert, den Motor am Gerät einschalten. Den Wasserdurchsatz des Entleerventils messen.

Wasserdurchsatz \_\_\_\_\_ lpm

Wasserdurchsatz \_\_\_\_\_ gpm

6. Das Reinwasserventil öffnen. Das Wasser auf den Boden oder in einen Abfluss leiten. Für die Prüfung keine Verlängerung verwenden. Das Entleerventil schließen. Eine Minute warten, damit sich die Anlage stabilisieren kann. Am Manometer den Betriebsdruck der Anlage ablesen.

Betriebsdruck der Anlage \_\_\_\_\_ bar

7. Den Wasserdurchsatz vom Abwasserschlauch messen.

Abwassermenge \_\_\_\_\_ lpm

Abwassermenge \_\_\_\_\_ gpm

8. Den Wasserdurchsatz vom Reinwasserschlauch messen.

Reinwassermenge \_\_\_\_\_ lpm

Reinwassermenge \_\_\_\_\_ gpm

9. Den Gesamtgehalt an gelösten Salzen des Reinwassers messen.

Gesamtgehalt an gelösten Salzen \_\_\_\_\_ ppm

## Deutsch

10. Den Gesamtgehalt an gelösten Salzen des Abwassers messen.

Gesamtgehalt an gelösten Salzen des Abwassers \_\_\_\_\_ ppm

11. Das Gerät ausschalten und die Resultate der Tests mit den Spezifikationen für den normalen Betrieb vergleichen.

**Hinweis: die obigen Vorgänge müssen in dieser Reihenfolge durchgeführt werden.**

### GERÄTEANALYSE

Die Angaben zu Durchsätzen und Drücken sind Durchschnittswerte. Alle Parameter des Systems variieren je nach Temperatur des abgegebenen Wassers und Menge an gelösten Salzen. Die Einstellung der Anlage beeinflusst auch die Messwerte.

**Mit Wechselstrommotor**

Wasserdurchsatz \_\_\_\_\_ 12 lpm ca. (3,2 gpm ca.)  
 Betriebsdruck \_\_\_\_\_ 6 - 7 bar (90-100 psi) ca.  
 (siehe Eintrittsdruck)  
 Abwassermenge \_\_\_\_\_ 3 lpm ca. (0,8 gpm circa)  
 TDS Abwasser \_\_\_\_\_  
 Reinwassermenge \_\_\_\_\_ 4 - 5 lpm ca. (1,20 gpm ca.)  
 ca.)

Beispielweise der Durchmesser und die Länge der Schlauchverlängerung. Bei der Beurteilung der Anlagenleistung muss das Gerät unbedingt direkt an das Wasser- und Stromnetz angeschlossen werden.

**Beschreibung      Effektiv      Normal**

Rohwasser \_\_\_\_\_  
 Durchsatz \_\_\_\_\_ min. 15 lpm (4 gpm)  
 Gesamtgehalt an gelösten Salzen \_\_\_\_\_ Mit dem örtlichen Wasserversorgungsunternehmen prüfen.  
 Temperatur \_\_\_\_\_ Variiert je nach Saison und Gebiet.  
 Druck. \_\_\_\_\_ min. 1,4 bar (20 psi)

**Mit Gleichstrommotor**

4 - 5,5 lpm ca. (1,25 gpm ca.)  
 4 - 5 bar (60-75 psi) ca.  
 2 lpm ca. (0,5 gpm ca.)  
 2 - 3,5 lpm ca. (0,75 gpm ca.)

Ohne Pumpensystem.  
 4 lpm ca. (1,1 gpm ca.)  
 2 - 3 bar ca. (30-45 psi)  
 1,8 lpm ca. (0,4 gpm ca.)  
 1,5 - 2,5 lpm ca. (0,5 gpm ca.)

Gesamtgehalt an gelösten Salzen \_\_\_\_\_ Weniger als 10 ppm bei allen Modellen.

Außerhalb des Normbereichs liegende Parameter ermitteln und die Informationen in der folgenden Fehlersuchtable verwenden, um Abhilfe zu schaffen.

Sollten nach Durchführung aller Prüfungen und Zuhilfenahme der Tabelle weiterhin Probleme beim Betrieb bestehen, dann füllen Sie bitte dieses Formblatt aus, bevor Sie den Hersteller kontaktieren. Diese Informationen sind für die richtige Beurteilung der Anlage notwendig.

### TECHNISCHE EIGENSCHAFTEN

	Vers. ohne Pumpensystem	Vers. Pumpensystem mit Wechselstrom	Vers. Pumpensystem mit Gleichstrom
Abmessungen	50 cm (20")x53 cm (21")x127 cm (50")	50 cm (20")x53 cm (21")x127 cm (50")	50 cm (20")x53 cm (21")x127 cm (50")
Gewicht (ohne Filter)	23 kg, (50 lbs)	53 kg, (117 lbs)	53 kg, (117 lbs)
Spannungsversorgung.	-	1ac 230V 50Hz (60Hz)	cc 12V 74Ah
Rohwasserdruck	3 - 6 bar (44 - 90 psi)	1,5 - 6 bar (22 - 90 psi)	1,5 - 6 bar (22 - 90 psi)
Wasserdruck.	Netzdruck	Ca. 6 - 7 bar (90 - 100 psi)	Ca. 4 - 5 bar (60 - 75 psi)
Reinwassererzeugung.	Durchschnittlich 1,5 - 2,5 lpm ( 0,40 - 0,7 gpm)	Durchschnittlich 5 lpm (1,32 gpm)	Durchschnittlich 2 - 3,5 lpm (0,53 - 0,93 gpm)
Abwassererzeugung.	2 lpm (0,53 gpm) Ca.	3 lpm (0,80 gpm) Ca.	2 lpm (0,53 gpm) Ca.
Max. Höhe des abgegebenen Wasserstrahls.	Abhängig vom Rohwasserdruck maximal ca. 10 m (33 ft) mit einer Verlängerung.	20 m (65 ft) mit zwei Verlängerungen.	20 m (65 ft) mit einer Verlängerung.
Geräusch		Lp dB (A) 63 (kpA. 2dB) Lw dB (A) 72 (kW. 2dB)	Lp dB (A) 62 (kpA. 2dB) Lw dB (A) 71 (kW. 2dB)
Pumpensystem.		Motor RPM 550W a 1725/1425 rpm, 50/60 hz, 115/110V - 208V - 220/230V, Pumpe PRG8AH 800LT/H S/ BY-P OT max 16 bar.	Batterie 12 V 74 Ah C5, die den Motor ME71036 12V IP65 150W speist, Schaufelpumpe 300LT/H S/BY-P OT. Batterie ladegerät: 12 V 10 A

### VERSCHROTTUNG

Falls das Gerät nicht mehr verwendet wird, muss es betriebsunfähig gemacht werden, indem beispielsweise das

Stromkabel vom Gerät abgetrennt wird. Ferner müssen alle Teile entfernt werden, die vor allem für Kinder, die mit dem stillgelegten Gerät spielen könnten, eine Gefahr darstellen könnten.

Das Gerät gilt als Sondermüll und muss daher zerlegt, nach gleichen Teilen sortiert und vorschriftsmäßig entsorgt werden. Verwenden Sie die zu verschrottenden ausgebauten Teile nicht als Ersatzteile.

## BATTERIEN

Aufgrund ihrer Gefährlichkeit müssen die Bauteile an einer autorisierten Sammelstelle abgegeben werden, die sie vorschriftsmäßig entsorgt.

## STÖRUNGEN UND ABHILFE

### Störung

Der Wechselstrommotor startet nicht.

### Abhilfe

Die Steckdose prüfen, um sicherzustellen, dass die Anlage Strom hat.

Mögliche Verlängerungskabel entfernen.

Das Gerät direkt an die Steckdose anschließen.

Das Kabel auf Beschädigungen prüfen.

Wenn das Problem weiterhin besteht, wenden Sie sich bitte an ein Kundendienstzentrum.

### Störung

Geringer Durchsatz oder geringer Druck des Rohwassers.

### Abhilfe

Alle Schlauchverlängerungen entfernen und das Gerät direkt am Wasserzulauf anschließen.

Prüfen, dass der Schlauch nicht verstopft oder geknickt ist.

Das Gerät an eine andere Wasserquelle anschließen.

Den Sedimentfilter reinigen und austauschen.

Den Aktivkohlefilter austauschen.

Wenden Sie sich an ein Kundendienstzentrum.

### Störung

Zu große Abwassermenge bei geringer Reinwassermenge.

### Abhilfe

Das Rohwasser ist zu kalt.

Membran verstopft - Membran austauschen.

### Störung

Zu hoher Gehalt an gelösten Salzen im Reinwasser und/oder zu große Reinwassermenge.

### Abhilfe

Membran beschädigt - Membran austauschen.

Membran falsch herum montiert.

### Störung

Zu niedriger Druck der Anlage bei zu geringer Wassermenge und/oder zu geringe Abwassermenge.

### Abhilfe

Alle Eigenschaften des Rohwassers prüfen.

Den Sedimentfilter reinigen oder austauschen.

Den Aktivkohlefilter austauschen.

Die Einstellung des Ablassventils der Pumpe prüfen (nur bei Versionen mit Wechselstrommotor).

Pumpe beschädigt - Wenden Sie sich an ein Kundendienst-

zentrum.

## GARANTIE

### Eingeschränkte Garantie

Der Hersteller gewährt auf das Gerät bei normalen Gebrauchs- und Betriebsbedingungen die nachfolgend im einzelnen beschriebene Garantie:

### 1 Jahr

Vorbehaltlich der nachfolgend genannten Bedingungen gewährt der Hersteller auf alle Teile des Gerätes ein Jahr Garantie. Bei ausgetauschten oder reparierten Teilen erstreckt sich die Garantie auf die verbleibende Laufzeit der Originalgarantie. Die Garantie der Batterien unterliegt ihrer Lebensdauer (in jedem Fall höchstens ein Jahr).

Diese Garantie erstreckt sich nicht auf Defekte, die durch unsachgemäßen Gebrauch oder Missbrauch, durch Wartung entgegen den Angaben in den Betriebsanleitungen, durch die Verwendung von nicht Originalersatzteilen, durch Reparaturen, die nicht von autorisiertem Personal durchgeführt wurden, und durch Transportschäden verursacht wurden.

Der Hersteller übernimmt keine Haftung für direkte, indirekte, zufällige oder Folgeschäden, die durch den Verkauf, die Lieferung, die Wartung, den Gebrauch, die Arbeitskräfte, den Transport entstehen können, bzw. für sonstige Kosten, die nicht in diesem Handbuch vorgesehen sind.

**Traducción de Instrcciones originales.**

El texto ha sido controlado minuciosamente; de todas maneras, comunique al fabricante los posibles errores de impresión. Con el fin de mejorar el producto, el fabricante se reserva el derecho de realizar modificaciones para actualizar esta publicación sin preaviso. También está prohibida la reproducción total o parcial del presente manual sin la autorización del fabricante.

Niveles de peligro:

**⚠ Atención**

A causa de una posible situación peligrosa que podría determinar lesiones graves.

## INTRODUCCIÓN

**⚠ Atención**

Lea el presente manual antes de proceder con la instalación, puesta en funcionamiento y uso del equipo. El manual forma parte integrante del producto.

Lea detenidamente las advertencias e instrucciones contenidas en este manual, porque suministran indicaciones importantes sobre la **seguridad de uso** y el **mantenimiento**. Observe con atención las advertencias generales de uso.

Conserve con cuidado este manual de instrucciones para futuras consultaciones.

Los equipos de seguridad se fabrican de acuerdo con las normas vigente.

El usuario del equipo debe conocer el contenido del presente manual.

## CLASIFICACIÓN

El usuario debe respetar las condiciones de uso del equipo previstas por las normas, especialmente debe atenerse a la siguiente clasificación:

El equipo con motor eléctrico es de **Clase I** a fines de la protección contra las sacudidas eléctricas.

El equipo se regula en fábrica y todos los dispositivos de seguridad que incorpora están sellados. **Está prohibido modificar su regulación.**

El equipo siempre se debe utilizar sobre un terreno firme y en plano.

La inobservancia de estas indicaciones puede ser peligrosa.

El equipo no se debe utilizar en lugares corrosivos o potencialmente explosivos (vapores, gases).

## NORMAS GENERALES DE SEGURIDAD PARA EL USO

**⚠ Atención**

- La conexión eléctrica debe hacerse respetando las normas vigentes (aténgase a la Norma CEI 60364-1) y de acuerdo con las instrucciones dadas por el fabricante.

Controle que la capacidad eléctrica del sistema y de las tomas de corriente sean adecuadas para la potencia máxima del equipo, la cual está indicada en la placa de características (W).

Si tuviera dudas, contacte con personal profesional y experto.

Haga montar la clavija adecuada por personal profesional y experto.

- Una conexión incorrecta puede provocar daños a personas, animales y bienes; en este caso, el fabricante no podrá ser considerado responsable.

- Antes de conectar el equipo, asegúrese de que los datos de características correspondan con aquellos de la red de distribución eléctrica.

- Si tuviera que utilizar cables de prolongación para alimentar el equipo, utilice cables de sección adecuada y jamás inferior a 1,5 mm<sup>2</sup>. El enchufe y la toma deben ser herméticos.

- La seguridad eléctrica del equipo está asegurada solamente cuando la misma está conectada correctamente a una instalación de puesta a tierra, tal como previsto por las normas de seguridad eléctrica vigentes (aténgase a la Norma CEI 60364-1).

Es necesario comprobar este requisito fundamental de seguridad; en caso de dudas, solicite un control minucioso de la instalación por parte de personal profesional y experto. Se recomienda que la red de alimentación

eléctrica incorpore un interruptor diferencial que corte la alimentación cuando la corriente derivada a tierra supera los 30mA durante 30 ms, o un dispositivo que compruebe el circuito de tierra.

El fabricante no podrá ser considerado responsable por posibles daños causados por la ausencia de la conexión a tierra del sistema.

- El equipo está desconectado de la red eléctrica sólo cuando se desconecta la clavija de la toma de corriente.

- El uso de cualquier equipo eléctrico implica el respeto de algunas reglas fundamentales:

- no toque el equipo con las manos o los pies mojados;
- no utilice el equipo con los pies descalzos o con ropa inadecuada;
- no tire del cable de alimentación o del mismo equipo para desconectar la clavija del tomacorriente.

- El equipo no está destinada a ser utilizada por niños, adolescentes, personas discapacidad física, sensorial o mental, hébrios, sin experiencia ni conocimiento. El operador deberá conocer las instrucciones de uso del equipo siendo instruido por una persona responsable de su seguridad. Hay que vigilar a los niños y controlar que no jueguen con el equipo.

- No permita que las demás personas se acerquen a la zona de acción del equipo.

- No utilice el equipo bajo la lluvia, nieve o con hielo.

- No obstruya las aberturas o bocas de ventilación y de eliminación del calor.

- En el caso de averías y/o de problemas de funcionamiento en el equipo, apáguelo y

no lo modifique. Contacte con un centro de servicio técnico del Fabricante.

- No utilice el equipo con el cable de alimentación averiado; para sustituirlo, contacte exclusivamente un centro de asistencia técnica del fabricante.

- No limpie el equipo con chorros de agua.

- Utilice elementos de protección individuales adecuados (guantes, mascarillas, zapatos, etc.).

### USO PREVISTO

El aparato está destinado exclusivamente a la producción de agua pura utilizable para la limpieza de paneles solares/fotovoltaicos, vidrios, vehículos y superficies lavables en general mediante los accesorios de serie u opcionales entregados por el fabricante. El agua producida NO puede utilizarse para el consumo humano. No utilice el equipo en caso de lluvia, nieve, etc.. Cualquier otro uso será considerado inadecuado e irracional.

### Ejemplos de uso irracional y/o inadecuado:

- Utilizar el equipo bajo la lluvia, con heladas o con viento fuerte.
- Limpiar superficies inadecuadas para el tratamiento con agua pura.
- Utilizar el equipo para la limpieza de animales, personas, etc..
- Sustituir los accesorios durante el suministro.
- Desplazar el equipo tirando del cable eléctrico.
- Utilizar el equipo con el cable eléctrico roto.
- Limpiar el equipo con chorros de agua.
- Limpiar el equipo conectado a la red eléctrica.
- Utilizar el equipo con las manos y/o los pies mojados.
- Dejar el equipo funcionando sin vigilancia.
- Utilizar el equipo sin las protecciones (paneles, mallas).
- Obstruir las aberturas o bocas de ventilación y de eliminación del calor.

Utilice únicamente accesorios originales que ofrecen las mejores características de calidad y seguridad. El fabricante no se asume ninguna responsabilidad en el caso de que no se utilizaran accesorios originales.

### PRINCIPIO DE FUNCIONAMIENTO

El volumen de agua pura producida en cualquier equipo por ósmosis inversa depende de la temperatura. El agua de alimentación más fría, es decir aquella de fines de otoño, invierno y principios de primavera, producirá menos volumen (l/min) de agua pura. El agua más caliente, es decir aquella de fines de primavera, verano y principios de otoño, producirá más volumen (l/min) de agua pura.

El sistema por ósmosis inversa (RO) de este equipo eliminará hasta el 98% de las sales totales disueltas (TDS) del agua de alimentación. Si el agua de alimentación contiene 200 partes

por millón (ppm) de TDS, el agua producida por ósmosis inversa contendrá como máximo 4 ppm de TDS.

El agua producida por ósmosis inversa pasa a través de la resina desionizadora (DI) que elimina las sales disueltas restantes, produciendo agua con un contenido total de sales disueltas (TDS) equivalente a 0 ppm. La resina desionizadora actúa como una esponja que absorbe las sales disueltas; habrá que sustituirla cuando esté saturada.

El equipo con sistema de bombeo alimentado con corriente continua utiliza una batería de 12V para llevar la presión de agua a un máximo de 4-5 bares aprox.

El equipo con sistema de bombeo alimentado con corriente alterna aumenta la presión del agua de entrada aprox. a 6 - 7 bares. Esta presión mayor genera un volumen superior de agua pura.

El filtro de sedimentación elimina del agua de alimentación todas las partículas sólidas de más de 5 micras de dimensión y debe sustituirse después de haber filtrado alrededor de 19000 litros de agua (5000 galones), 22800 litros aprox. (6000 galones) para las versiones con sistema de bombeo.

El filtro de carbones activados elimina el cloro presente en el agua de alimentación. El cloro daña la membrana osmótica, volviéndola ineficaz. El filtro de carbones activados puede retener sólo una cantidad limitada de cloro y debe sustituirse cada 19000 litros aprox. (5000 galones) de agua filtrada, 22800 litros aprox. (6000 galones) para las versiones con sistema de bombeo.

Un aspecto muy importante es la inactividad del equipo durante un período prolongado. Es necesario impedir que en los filtros se desarrollen algas y bacterias por la presencia de agua estanca. También es necesario no dejar secar la membrana ni la resina desionizadora. Para más informaciones, consulte la sección "Almacenamiento" de este manual.

El equipo debe protegerse del hielo.

## OPERACIONES PRELIMINARES

### Desembalaje:

Después de haber desembalado el equipo, asegúrese de que esté íntegro.

Si tuviera dudas, no utilice el equipo y contacte con el revendedor de su zona. Los elementos del embalaje (bolsas, cajas, clavos, etc.) no deben quedar al alcance de los niños porque son fuente de peligro; deberán eliminarse o conservarse respetando las normativas medioambientales nacionales.

### Montaje de las piezas desmontadas de la máquina.

Las piezas fundamentales y de seguridad de la máquina son ensambladas por el fabricante. Algunos elementos secundarios del equipo pueden entregarse desmontados.

El montaje de estas piezas deberá ser efectuado por el usuario teniendo en cuenta las instrucciones de montaje.

### ⚠ Atención

#### Placa de características:

En el momento de la compra, asegúrese de que el producto tenga aplicada la placa de características. En caso contrario,

advierta inmediatamente al fabricante y/o revendedor.

Los equipos que no contengan la placa no podrán utilizarse; en este caso, el fabricante no se asumirá ninguna responsabilidad. Los productos sin la placa deben ser considerados anónimos y potencialmente peligrosos. Las características técnicas principales del equipo están indicadas en una placa aplicada en la parte trasera del equipo.

El usuario deberá controlar que en los lugares donde se utilice el equipo se respeten todas las normas de seguridad, a saber:

- instalaciones eléctricas eficientes;
- ausencias de locales con atmósfera explosiva, fácilmente inflamable, tóxica o corrosiva.

También se recomienda no utilizar el equipo en condiciones especiales para las cuales está admitido sólo el uso de equipos de clase II.

### Equipo con alimentación de corriente continua:

**Nota: Los siguientes componentes no están incluidos en el sistema de bombeo alimentado por batería:**

Cant. 1 - Batería de gel 12V 74Ah libre de mantenimiento.

Cant. 1 - Cargador de batería para baterías de gel.

- Conecte el conector rápido de la batería a aquel de la centralita de la bomba. (fig. 1).

- El interruptor de la centralita de la bomba es automático.

En el caso de sobrecarga del circuito de la bomba, el interruptor puede ponerse a cero colocándolo de nuevo en la posición "0" durante algunos segundos.

### Funcionamiento del sistema de bombeo alimentado con corriente continua:

Para una duración excelente de la batería, no deje que se descargue más del 30% de su capacidad. La centralita incorpora un indicador de nivel de la batería:

**LUZ ROJO ENCENDIDA FIJA:** cuando la carga es superior al 40%,

**LUZ ROJO INTERMITENTE:** cuando la carga es inferior al 30%,

**LUZ APAGADA (o destello más frecuente):** indica que la batería necesita ser recargada inmediatamente.

La duración de funcionamiento del equipo es de 12 horas aprox. con una batería cargada completamente.

### Recarga de la batería:

1. Conecte el cargador de batería a la red eléctrica.

2. Quite el conector de la batería de la centralita y conéctelo al cargador de batería.

### ⚠ Atención

Para utilizar el cargador de batería, consulte el manual de instrucciones correspondiente.

Nota: el ciclo de recarga de la batería necesita 5 horas aproximadamente. No desconecte POR NINGÚN MOTIVO la batería del cargador de batería hasta que no se complete el ciclo. La recarga de ciclo breve provocará un daño permanente a la batería de gel e influirá sobre su duración. El cargador de batería no sobrecarga la batería. Utilice sólo cargadores de baterías adecuados para baterías de gel aconsejados por el fabricante.

### Preparación del sistema de filtración:

Controle que el equipo incorpore los siguientes componentes.

Cant. 1 - Membrana osmótica.



- Cant. 1 - Cartucho de resina desionizadora.
- Cant. 1 - Filtro de sedimentación, 5 micras.
- Cant. 1 - Filtro de carbones activados.
- Cant. 1 - Llave para soporte del filtro, grande.
- Cant. 1 - Llave para soporte del filtro, pequeña.
- Cant. 1 - Herramienta para quitar la tapa del recipiente de la membrana osmótica.
- Cant. 1 - Manguera de 30 m de conexión de salida del agua pura.
- Cant. 1 - Lubricante para juntas tóricas OR.
- Cant. 1 - Medidor de sales totales disueltas.

Instale la membrana, los prefiltros y el cartucho de resina desionizadora, tal como indicado en las instrucciones dadas en los siguientes capítulos.

## Montaje de la membrana osmótica (fig. 2):

1. Retire el tornillo de apriete de la abrazadera.
2. Afloje el segundo tornillo de apriete.
3. Retire la abrazadera de fijación del tapón.
4. Quite la tapa de su alojamiento, levante y quite la tapa y la junta tórica OR.
5. Quite la membrana osmótica del sobre sellado.
6. **Nota: La membrana osmótica se introduce en el recipiente presurizado con la base plana (y la junta de labio) hacia arriba, y el perno de centrado hacia abajo.**
7. Aplique una capa delgada de lubricante para juntas OR en los alojamientos, en los extremos del membrana osmótica.
8. Coloque con cuidado el membrana osmótica en el recipiente presurizado, empuje hacia abajo hasta que se establezca en su alojamiento.
9. Aplique una capa delgada de lubricante en la junta tórica OR de la tapa e introdúzcala en el recipiente.
10. Presione con fuerza la tapa hacia abajo, en la parte superior del recipiente presurizado, hasta que se establezca en su alojamiento.
11. Vuelva a colocar el tapón en su lugar.
12. Vuelva a colocar la abrazadera de fijación.
13. Vuelva a colocar y apriete los tornillos de apriete.

## Montaje de los prefiltros:

**Cómo colocar el filtro:** con el equipo dirigido hacia Ud. (fig. 3):

1. Deslice la llave del recipiente del filtro desde abajo hacia arriba y gire en el sentido antihorario para aflojar. Desenrosque completamente el recipiente para quitarlo.
2. Lubrique ambas juntas tóricas OR del recipiente con el lubricante específico.
3. Quite la cubierta de plástico del filtro. Coloque el agujero central del filtro en el alojamiento del recipiente.
4. El filtro de sedimentación de 5 micras es el primer filtro por el cual pasa el agua de alimentación. Colóquelo en su recipiente del lado derecho, cerca del racor de entrada de la manguera de alimentación del agua.
5. El filtro de carbones activados es el segundo filtro y se introduce en el recipiente, del lado izquierdo.
6. Enrosque los recipientes en la base y apriete con la llave.

## Montaje del cartucho con resina desionizadora:

1. Deslice la llave del recipiente del filtro de la resina desionizadora desde abajo hacia arriba y gire en el sentido antihorario para aflojar. Desenrosque completamente el recipiente para quitarlo.
2. Lubrique ambas juntas tóricas OR del recipiente con el lubricante específico.
3. Quite el cartucho del sobre sellado y colóquelo en el recipiente con la arandela de sujeción arriba, colocando el agujero

- inferior en el alojamiento del recipiente.
- 4. Enrosque el recipiente en la base y apriete con la llave.

## Conexión a la red hídrica (fig. 4-5):

La máquina se puede utilizar en posición vertical u horizontal. Elija la posición que ofrece la máxima estabilidad en el lugar de trabajo.

Elija un lugar cerca del grifo de suministro del agua. Es posible utilizar mangueras de jardín de prolongación siempre y cuando tengan un diámetro interior de 5/8" o más grande, a fin de reducir al mínimo la pérdida de presión de la tubería. Las prolongaciones de manguera pueden disminuir el caudal del sistema.

1. Conecte la máquina al grifo de agua de alimentación con una manguera.
2. Conecte la manguera de 30 m al racor de salida del agua pura.
3. Coloque la manguera de agua de desagüe en un punto en que el agua se absorba, por ejemplo setos, árboles, hierba o canaletas que transporten el agua a un sistema de desagüe. De ser necesario, alargue la manguera con otra manguera de jardín hasta alcanzar la zona deseada de desagüe.

**Nota: el agua de desagüe no arruina las plantas. Es solamente agua de la red hídrica con un contenido más alto de sales totales disueltas.**

## Conexión eléctrica (Vers. E).

La conexión a la red del equipo debe hacerse respetando las normas vigentes (Norma CEI 60364-1). Controle que la tensión de red disponible en el sistema corresponda con la tensión para la cual el equipo está preparado; dicha tensión está indicada en la placa de características.



### Atención

El cable eléctrico debe estar protegido contra los aplastamientos accidentales.

**El fabricante no se asume ninguna responsabilidad por la inobservancia de lo antedicho, lo cual representa un uso negligente del producto.**



### Atención

**Protección contra los contactos accidentales.**

Antes de quitar los paneles de cierre, desconecte la clavija del tomacorriente. Antes de utilizar el equipo, controle que los paneles de cierre estén montados y fijados correctamente.

La inobservancia de estas indicaciones podría provocar electrocución y, en dicho caso, el fabricante no se asumirá ninguna responsabilidad.

## ADVERTENCIAS PARA EL USO

### Limpieza de superficies revestidas o pintadas.

El uso de agua pura sobre piezas encoladas podría hacer que se despeguen. No utilice el equipo sobre suelos de madera o de parquet que no estén bien sellados.

Tenga cuidado con la limpieza de puertas, parquet, superficies pintadas o revestidas con productos sintéticos, paneles de aluminio. Antes de utilizar el agua pura, se aconseja hacer una prueba en una parte de superficie que no se vea para evitar daños o alteraciones durante la limpieza.

### Limpieza de superficies acristaladas.

Para no arruinar el sellado de los bastidores, no dirija el flujo

de agua pura directamente hacia los puntos sellados de las superficies acristaladas.

## USO DEL EQUIPO

### Equipo sin sistema de bombeo.

1. Abra el flujo de agua de alimentación.
2. Abra la válvula de drenaje para purgar el aire del sistema.
3. Cierre la válvula de drenaje cuando haya eliminado el aire del sistema.
4. Controle en el manómetro que la presión sea de 2 bares como mínimo.
5. Controle la calidad del agua de salida, utilizando un medidor portátil de sales totales disueltas.
6. Utilice la válvula de bola de salida para regular la cantidad de agua pura suministrada al accesorio.

### Equipo con sistema de bombeo. (fig. 6)

#### Vers. con motor de corriente alterna.

1. Abra el flujo de agua de alimentación.
2. Abra la válvula de drenaje para purgar el aire del sistema.
3. Encienda el motor colocando el pulsador en la pos. "I".
4. Cierre la válvula de drenaje cuando haya eliminado el aire del sistema.
5. Controle la presión en el manómetro. La presión de funcionamiento normal es de alrededor de 10 bares.
6. Controle la calidad del agua de salida, utilizando un medidor portátil de sales totales disueltas.
7. Utilice la válvula de bola de salida para regular la cantidad de agua pura suministrada al accesorio.

#### Vers. con motor de corriente continua.

5. Controle la presión en el manómetro. La presión de funcionamiento normal es de alrededor de 7 bares.

Utilice únicamente accesorios originales que ofrecen las mejores características de calidad y seguridad. El fabricante no se asume ninguna responsabilidad en el caso de que no se utilizaran accesorios originales.

### Parada del equipo sin sistema de bombeo:

1. Abra la válvula de drenaje durante un minuto aprox. para que el agua pueda salir de la membrana osmótica.
2. Cierre el grifo de agua de alimentación.
3. Abra la válvula de bola del agua pura para descargar la presión del sistema. Cierre la válvula.
4. Cierre la válvula de drenaje después de haber descargado la presión.

### Parada del equipo con sistema de bombeo:

1. Abra la válvula de drenaje durante un minuto aprox. para que el agua pueda salir de la membrana osmótica.
2. Apague el motor colocando el pulsador en la pos. "0".
3. Cierre el grifo de agua de alimentación.
4. Abra la válvula de bola del agua pura para descargar la presión del sistema. Cierre la válvula.
5. Cierre la válvula de drenaje después de haber descargado la presión.

### ⚠ Atención

Encienda y apague el equipo únicamente con el interruptor general y jamás desconectando o conectando la clavija eléctrica.

No tire jamás del cable para desconectar la clavija de la toma.

### Notas importantes.

Su equipo, como cualquier equipo técnico, debe utilizarse según las instrucciones dadas.

## MANTENIMIENTO

El mantenimiento puede hacerlo el usuario únicamente cuando esté indicado en este manual de instrucciones. Está prohibido realizar cualquier otra operación.

### ⚠ Atención

Antes de realizar una operación de mantenimiento, desconecte el equipo de la red eléctrica desconectando la clavija de la toma.

El equipo está desconectado de la red eléctrica sólo cuando se desconecta la clavija de la toma de corriente.

Al concluir el mantenimiento, antes de reconectar el equipo a la red eléctrica, controle que los paneles de cierre estén montados y fijados correctamente con los tornillos correspondientes.

### Limpeza de equipo.

Para limpiar el equipo, no utilice chorros de agua directos. Utilice únicamente un trapo húmedo. Limpie perfectamente todos los accesorios después de utilizarlos.

### Mantenimiento diario:

Al final de la jornada de trabajo, después de haber utilizado la máquina, abra la válvula de drenaje durante un minuto para que salga el agua acumulada de la membrana. Esta operación garantiza una mayor duración.

### PREFILTROS - CARTUCHO DE RESINA DESIONIZADORA

Cada 19000 litros aprox. (5000 galones) Vers. sin sist. de bombeo;

Cada 23000 litros aprox. (6000 galones) Vers. con sist. de bombeo de agua filtrada, como indicado por el medidor de flujo;

Para ambas versiones: Cuando el nivel de sales totales disueltas TDS del agua pura producida excede en 1-2% el nivel de sales totales disueltas TDS del agua de alimentación. Para la medición utilice el medidor de seguridad TDS entregado de serie.

- Sustituya el filtro de sedimentación de 5 micras.
- Sustituya el filtro de carbones activados.
- Sustituya el cartucho de resina desionizadora.

## ALMACENAMIENTO

### Para proteger el equipo de averías y daños producidos por el hielo, es necesario atenerse a los siguientes procedimientos.

Quite los prefiltros y la membrana, consulte el capítulo "Operaciones preliminares" para las instrucciones de desmontaje y reinstalación.

**Almacenamiento durante breve período:** 2-4 semanas de inactividad

1. Quite los recipientes de los prefiltros o vuelque el agua.
2. Quite el recipiente del cartucho con resina desionizadora y vuelque el agua.
3. Quite el tapón superior del recipiente presurizado de la membrana osmótica.
4. Abra la válvula de drenaje.
5. Coloque el equipo en posición horizontal y deje que el agua se vacíe durante varios minutos.
6. Reinstale el tapón superior en el recipiente presurizado. No permita que la membrana se seque.
7. Reinstale los prefiltros y el cartucho con resina desionizadora. No permita que el cartucho se seque.

**Almacenamiento durante un período prolongado (invierno):** más de 4 semanas de inactividad.

1. Quite los recipientes de los prefiltros o vacíe el agua. Reinstale los recipientes y los filtros.
2. Quite el recipiente del cartucho con resina desionizadora y vuelque el agua. Reinstale el recipiente sin el cartucho.
3. Envuelva el cartucho en una hoja de plástico y guárdelo en un sobre de plástico sellado.
4. Quite el tapón superior del recipiente presurizado de la membrana osmótica.
5. Quite la membrana osmótica. Utilice una pinza para coger uno de los radios negros de la parte superior de la membrana y extráigala. No la enganche del tubo blanco.
6. Envuelva la membrana en una hoja de plástico y guárdela en un sobre de plástico sellado.
7. Reinstale el tapón en el recipiente presurizado.
8. **Nota importante: protéjase del hielo. Consérvese al reparo de la luz.**
9. No deje que la membrana osmótica ni el cartucho con resina desionizadora se sequen o se congelen.

**EVALUACIÓN DE LOS RENDIMIENTOS DEL EQUIPO**

Para una evaluación adecuada y para localizar las averías en el sistema, es necesario realizar una serie completa de pruebas con el equipo. Dichas pruebas ayudarán a localizar el motivo del problema.

Para llevar a cabo estas pruebas, utilice los siguientes instrumentos:

- Cronómetro
- un recipiente de capacidad de 12 litros como mínimo
- un sistema de medición del volumen, que podría estar constituido por muescas graduadas en el interior del recipiente o por un recipiente de medición.

**Procedimiento para comprobar el caudal:**

- Con el agua que corre por la manguera, oriente el flujo en el recipiente durante un minuto exacto.
- Mida el volumen de agua y anote el caudal en litros/minuto.
- Si la cantidad de agua es muy poca, realice una prueba de dos minutos y divida en dos el caudal.
- Si la cantidad de agua es superior a la capacidad del recipiente en un minuto, realice una prueba de caudal de 30 segundos y multiplique el resultado por 2.
- Anote los resultados en l/m (litros por minuto) o g/m (galones por minuto).

Utilice este procedimiento para todas las pruebas de caudal necesarias, tal como se indica en la siguiente sección denominada "Ensayo del equipo".

**ENSAYO DEL EQUIPO**

- 1- Ponga a punto el equipo para que funcione como indicado en el manual operativo del fabricante.
  2. Antes de conectar la manguera del agua al equipo, mida el caudal de agua en el extremo de la manguera.  
Caudal de agua de alimentación \_\_\_\_\_ lpm  
Caudal de agua de alimentación \_\_\_\_\_ gpm
  3. Mida el total de sales disueltas y la temperatura del agua de alimentación.  
Total sales disueltas \_\_\_\_\_ ppm  
Temperatura del agua de alimentación \_\_\_\_\_ °C
  4. Conecte al equipo la manguera del agua de alimentación y abra el grifo de agua. Abra la válvula de drenaje para purgar el aire del sistema. Cierre la válvula y lea la presión en el manómetro.  
Presión agua de alimentación \_\_\_\_\_ bar
  5. Abra la válvula de drenaje. Encienda el motor del equipo si estuviera instalado. Mida el caudal de agua de la válvula de drenaje.  
Caudal agua \_\_\_\_\_ lpm  
Caudal agua \_\_\_\_\_ gpm
  6. Abra la válvula de agua pura. Deje que el agua caiga sobre el terreno o en un desagüe. Para realizar el ensayo, no conecte una manguera de prolongación. Cierre la válvula de desagüe. Espere un minuto para que el equipo se estabilice. Lea en el manómetro la presión de servicio del sistema.  
Presión de servicio del sistema \_\_\_\_\_ bar
  7. Mida el caudal de agua de la manguera del agua de desagüe.  
Caudal de agua de desagüe \_\_\_\_\_ lpm  
Caudal de agua de desagüe \_\_\_\_\_ gpm
  8. Mida el caudal de agua de la manguera del agua pura.  
Caudal de agua pura \_\_\_\_\_ lpm  
Caudal de agua pura \_\_\_\_\_ gpm
  9. Mida el total de sales disueltas del agua pura.  
Total sales disueltas agua pura \_\_\_\_\_ ppm
  10. Mida el total de sales disueltas del agua de desagüe.  
Total sales disueltas agua de desagüe \_\_\_\_\_ ppm
  11. Apague el equipo y compare los resultados de las pruebas con las especificaciones relativas al funcionamiento normal.
- Nota: las operaciones antedichas deben hacerse siguiendo este orden.**

**ANÁLISIS DEL EQUIPO**

Los datos relativos a los caudales y presiones son valores medios. Todos los parámetros del sistema varían según la temperatura del agua de suministro y del nivel de sales disueltas totales. La puesta a punto del sistema también influye sobre los valores medidos. Por ejemplo, el diámetro y la longitud de la manguera de prolongación. Cuando evalúe los rendimientos del sistema es necesario conectar el equipo directamente a la red hídrica y eléctrica.

Descripción	Efectiva	Normal
Agua de alimentación		
Caudal	_____ min.	15 lpm (4 gpm)
Total sales disueltas	_____	Controle con la empresa local del suministro de agua.
Temperatura	_____	Varía según las estaciones y la zona.
Presión	_____ min.	1,4 bar (20 psi)

## Español

	<b>Con motor de corriente alterna</b>	<b>Con motor de corriente continua</b>	Sin sist. de bombeo.
Caudal de agua _____	12 lpm aprox. (3,2 gpm aprox.)	4 - 5,5 lpm aprox. (1,25 gpm aprox.)	4 lpm ap. (1,1 gpm ap.)
Presión de servicio _____	6 - 7 bar (90-100 psi) ap.	4 - 5 bar (60-75 psi) ap.	2 - 3 bar ap. (30-45 psi)
(véase presión de entrada)			
Caudal de agua de desagüe _____	3 lpm aprox. (0,8 gpm aprox.)	2 lpm aprox. (0,5 gpm aprox.)	1,8 lpm ap. (0,4 gpm ap.)
TDS agua de desagüe _____			
Caudal de agua pura _____	4 - 5 lpm aprox. (1,20 gpm circa)	2 - 3,5 lpm aprox. (0,75 gpm circa)	1,5 - 2,5 lpm aprox. (0,5 gpm aprox.)

Total sales disueltas agua pura \_\_\_\_\_ Menos de 10 ppm para todos los modelos.

Identifique los parámetros que se encuentran fuera de los límites normales y utilice las informaciones de la siguiente tabla de búsqueda de las averías para solucionar la situación.

Si tras haber realizado todas las pruebas y haber seguido la tabla todavía hay problemas de funcionamiento, rellene este formulario antes de contactar con el fabricante. Estas informaciones son necesarias para evaluar correctamente el sistema.

### CARACTERÍSTICAS TÉCNICAS

	Vers. S/Sist. de bombeo	Vers. Sist. de bombeo C.A.	Vers. Sist. de bombeo C.C.
Dimensiones	50 cm (20")x53 cm (21")x127 cm (50")	50 cm (20")x53 cm (21")x127 cm (50")	50 cm (20")x53 cm (21")x127 cm (50")
Peso (sin filtros)	23 kg, (50 lbs)	53 kg, (117 lbs)	53 kg, (117 lbs)
Alimentación.	-	1ac 230V 50Hz (60Hz)	cc 12V 74Ah
Presión de alimentación	3 - 6 bar (44 - 90 psi)	1,5 - 6 bar (22 - 90 psi)	1,5 - 6 bar (22 - 90 psi)
Presión de agua.	Presión de red	Aprx. 6 - 7 bar (90 - 100 psi)	Aprx. 4 - 5 bar (60 - 75 psi)
Prod. agua pura.	1,5 - 2,5 lpm (0,40 - 0,7 gpm) promedio	5 lpm (1,32 gpm) promedio	2 - 3,5 lpm (0,53 - 0,93 gpm) promedio
Prod. agua de desagüe.	2 lpm (0,53 gpm) aprox.	3 lpm (0,80 gpm) aprox.	2 lpm (0,53 gpm) aprox.
Altura máxima suministro del chorro.	Depende de la presión de agua de alimentación 10 m (33 ft) aprox. máxima con una prolongación	20 m (65 ft) con dos prolongaciones	20 m (65 ft) con una prolongación
Ruido		Lp dB (A) 63 (kpA. 2dB) Lw dB (A) 72 (kwA. 2dB)	Lp dB (A) 62 (kpA. 2dB) Lw dB (A) 71 (kwA. 2dB)
Sistema de bombeo.		Motor RPM 550W a 1725/1425 rpm, 50/60 hz, 115/110V - 208V - 220/230V, Bomba PRG8AH 800LT/H S/ BY-P OT max 16 bar.	Batería 12V 74 Ah C5 que alimenta el motor ME71036 12V IP65 150W con bomba 300LT/H S/BY-P OT. Cargador de baterías: 12V 10 A

### DESGUACE

Si decidiera no utilizar más el equipo, se recomienda desmontar el cable de alimentación de la energía eléctrica para que sea inoperante. También se recomienda volver inocuas las piezas que podrían ser peligrosas, especialmente para los niños que podrían utilizar el equipo para jugar.

El equipo es un residuo especial, por consiguiente, habrá que desmontarlo, dividir las piezas por tipo de material y eliminarlas según las leyes vigentes.

No utilice como piezas de repuesto las piezas desmontadas para la eliminación.

### BATERÍAS

A causa de lo peligroso que son sus componentes, es obligatorio depositarlos en un centro de recogida autorizado para la eliminación según las leyes vigentes.

### PROBLEMAS Y SOLUCIONES

#### Problema

El motor de corriente continua no arranca.

#### Soluciones

Controle la toma para asegurarse de que haya corriente en el sistema.

Quite los cables de prolongación.

Conecte el equipo directamente a la toma.

Controle que el cable no esté roto.

Si el problema persiste, contacte con el centro de asistencia.

#### Problema

Poco caudal o baja presión del agua de alimentación.

#### Soluciones

Elimine las extensiones de la manguera y conéctese directamente a la alimentación del agua.

Controle que la manguera no esté bloqueada ni plegada.  
Conéctese a otra fuente de agua.  
Limpie y sustituya el filtro de sedimentación.  
Sustituya el filtro de carbones activados.  
Contacte con el centro de asistencia.

## Problema

Elevado caudal de agua de desagüe con bajo caudal de agua pura.

## Soluciones

Agua de alimentación muy fría.  
Membrana atascada - sustituya la membrana.

## Problema

Elevado contenido de sales totales disueltas en el agua pura y/o elevado caudal de agua pura.

## Soluciones

Membrana dañada - sustituya la membrana.  
Membrana montada al revés.

## Problema

Baja presión del sistema con bajo caudal de agua y/o bajo caudal de agua de desagüe.

## Soluciones

Controle todas las condiciones del agua de alimentación.  
Limpie o sustituya el filtro de sedimentación.  
Sustituya el filtro de carbones activados.  
Controle la regulación de la válvula de desagüe de la bomba (sólo para las versiones con motor de corriente alterna).  
Bomba dañada - Contacte con el centro de asistencia.

## GARANTÍA

### Garantía limitada

El fabricante garantiza el equipo en condiciones de uso y de servicio normales, según el siguiente detalle:

#### 1 año

El fabricante garantiza todas las piezas del equipo por un período de un año, salvo en las siguientes condiciones. Las piezas sustituidas o reparadas están garantizadas por el período restante de garantía original. La garantía de las baterías depende de su duración (de todas maneras, por un período máximo de un año).

Esta garantía no es válida para las averías causadas por un uso inadecuado o abuso, por un mantenimiento no conforme con los manuales operativos, por el uso de piezas de repuesto no autorizadas, por reparaciones efectuadas por personal no autorizado y por daños provocados durante el transporte.

El fabricante no se asume ninguna responsabilidad por daños directos, indirectos, accidentales o consecuenciales que puedan ser causados por la venta, entrega, mantenimiento, uso, mano de obra, transporte u otros costes no previstos expresamente en este manual.

### TRADUÇÃO DO INSTRUÇÕES ORIGINAL

O texto foi atentamente controlado. No entanto, eventuais erros de impressão deverão ser comunicados ao fabricante.

A fim de melhorar o produto, este reserva-se ainda o direito de implementar alterações para a atualização desta publicação sem aviso prévio.

É ainda proibida toda e qualquer reprodução, ainda que parcial, deste manual sem a autorização do fabricante.

Níveis de perigo:

#### Atenção

Para uma situação de risco possível que pode vir a determinar lesões graves.

### PREFÁCIO

#### Atenção

O presente manual deve ser lido antes de se proceder à instalação, colocação em funcionamento e utilização do aparelho. Constitui parte integrante do produto.

Leia atentamente as advertências e instruções contidas no presente manual, pois fornecem importantes indicações relativas à **segurança de utilização e manutenção**.

Preste particular atenção às advertências gerais de utilização.

Conserve cuidadosamente este manual de instruções para uma eventual consulta futura.

No que diz respeito à segurança, os aparelhos são fabricados de acordo com as normas vigentes.

O conteúdo do presente manual deve ser dado a conhecer ao utilizador do aparelho.

### CLASSIFICAÇÃO

O utilizador deve respeitar as condições de utilização do aparelho previstas nas normas, cingindo-se, em particular, à classificação descrita:

Para efeitos da proteção contra os choques elétricos, o aparelho equipado com motor elétrico é um aparelho de **classe I**.

O aparelho é regulado de fábrica e todos os dispositivos de segurança nele contidos estão sigilados. **É proibido alterar a sua regulação.**

O aparelho deve ser sempre utilizado numa superfície consistente e plana.

O incumprimento desta recomendação pode ser uma causa de perigo.

O aparelho não deve ser utilizado na presença de uma atmosfera corrosiva ou potencialmente explosiva (vapores, gases).

## NORMAS GERAIS DE SEGURANÇA PARA A UTILIZAÇÃO

#### Atenção

- A ligação elétrica deve ser efetuada de acordo com as normas vigentes (cumprindo o previsto pela Norma IEC 60364-1) e de acordo com as instruções do fabricante.

Certifique-se de que a capacidade elétrica da instalação e das tomadas de corrente é adequada à potência máxima do aparelho indicada na placa (W).

Em caso de dúvida, contacte pessoal profissionalmente qualificado.

Recorra a pessoal profissionalmente qualificado para aplicar a ficha de tipo adequado.

- Uma ligação errada pode causar danos a pessoas, animais ou bens, perante os quais o fabricante não pode ser considerado responsável.

- Antes de ligar o aparelho, certifique-se de que os dados da placa de características correspondem aos da rede de distribuição elétrica.

- Em caso de utilização de extensões para a alimentação do aparelho, utilize cabos de secção adequada e nunca inferior aos 1,5 mm<sup>2</sup>. Ficha e a tomada devem ser estanques.

- A segurança elétrica do aparelho só é assegurada quando ele é corretamente ligado a um sistema eficaz de ligação à terra conforme previsto nas normas de segurança elétrica vigentes (cumprindo o previsto pela Norma IEC 60364-1).

É necessário verificar este requisito fundamental de segurança; em caso de dúvida, solicite um controlo rigoroso da instalação recorrendo a pessoal profissionalmente qualificado.

Recomenda-se que a rede de alimentação

elétrica inclua um interruptor diferencial que interrompa a alimentação se a corrente para a terra ultrapassar os 30mA por 30 ms ou, então, um dispositivo que verifique o circuito de terra.

O fabricante não pode ser considerado responsável por eventuais danos causados pela falta de ligação à terra do sistema.

- O aparelho só fica desligado da corrente elétrica desligando a ficha da tomada de alimentação.

- A utilização de qualquer aparelho eléctrico comporta o cumprimento de algumas regras fundamentais:

- Não toque o aparelho com as mãos ou os pés molhados ou húmidos.
- Não utilize o aparelho com os pés descalços ou com roupas inadequadas.
- Não puxe o cabo de alimentação ou o próprio aparelho para desligar a ficha da tomada de corrente.

- O aparelho não se destina a ser utilizada por crianças, adolescentes, pessoas com capacidades físicas, sensoriais ou mentais reduzidas, em estado de embriaguez ou com falta de experiência e conhecimentos. O operador deve ser informado das instruções de utilização do aparelho por uma pessoa responsável pela sua segurança. As crianças devem ser vigiadas para garantir que não brincam com o aparelho.

- Afaste as pessoas do espaço de ação do aparelho.

- Não utilize o aparelho debaixo de chuva, neve, gelo.

- Não obstrua as aberturas ou fissuras de ventilação e de eliminação do calor.

- 6) Em caso de avaria e/ou mau funcio-

namento do aparelho, desligue-o e não o adultere. Dirija-se a um dos nossos centros de assistência técnica.

- Não utilize o aparelho com o cabo de alimentação danificado; para a sua substituição dirija-se apenas a um dos nossos centros de assistência técnica.

- Não limpe o aparelho com jatos de água.

- Utilize proteções individuais adequadas (luvas, máscaras, calçado, etc.).

### DESTINO DE EMPREGO

O aparelho destina-se exclusivamente à produção de água pura utilizável para a limpeza de painéis solares/fotovoltaicos, vidros, veículos e superfícies laváveis em geral mediante os acessórios de série ou opcionais fornecidos pelo fabricante. A água produzida NÃO é utilizável para o consumo humano. Não utilize o aparelho em caso de chuva, neve, etc.. Qualquer outra utilização deve ser considerada imprópria e irracional.

#### Exemplos de uma utilização irracional e/ou imprópria:

- Usar o aparelho exposto à chuva, ao gelo ou na presença de vento forte.
- Limpar superfícies que não sejam adequadas para o tratamento com água pura.
- Utilizar o aparelho para a limpeza de animais, pessoas, etc.
- Substituir os acessórios durante a utilização.
- Deslocar o aparelho puxando pelo cabo elétrico.
- Utilizar o aparelho com o cabo elétrico danificado.
- Limpar o aparelho com jatos de água.
- Limpar o aparelho ligado à corrente elétrica.
- Usar o aparelho com as mãos e/ou os pés molhados.
- Deixar o aparelho a trabalhar sem vigilância.
- Usar o aparelho sem as proteções (painéis, grelhas).
- Obstruir as aberturas ou fissuras de ventilação e de eliminação do calor.

Utilize apenas acessórios originais, que oferecem as melhores características de qualidade e segurança. A não utilização de acessórios originais isenta o fabricante de toda e qualquer responsabilidade.

### PRINCÍPIO DE FUNCIONAMENTO

O volume de água pura produzida em qualquer instalação de osmose inversa depende da temperatura. A água de alimentação mais fria, ou seja, a água de fim de outono, inverno e início de primavera, produz um menor volume (l/min.) de água pura. A água mais quente, ou seja, a água de fim de primavera, verão e início de outono, produz um maior volume (l/min.) de água pura.

O sistema de osmose inversa (RO) deste equipamento elimina da água de alimentação até 98% dos sais totais dissolvidos (TDS). Se a sua água de alimentação contiver 200 partes por

milhão (ppm) de TDS, a água produzida por osmose inversa conterá no máximo 4 ppm de TDS; se a água de alimentação for constituída por 700 ppm, a água osmótica conterá 4 ppm.

A água produzida por osmose inversa passa através da resina desionizante (DI) que elimina os sais dissolvidos remanescentes, produzindo água com um conteúdo total de sais dissolvidos (TDS) equivalente a 0 ppm. A resina desionizante atua como uma esponja que absorve os sais dissolvidos, devendo ser substituída uma vez saturada.

O aparelho com sistema de bombagem alimentado a corrente contínua utiliza uma bateria de 12V para levar a pressão da água a um máximo de cerca de 4-5 bar.

O aparelho com sistema de bombagem alimentado a corrente alternada aumenta a pressão da água de entrada para cerca de 6 - 7 bar. Esta maior pressão gera um volume decididamente superior de água pura.

O filtro de sedimentação elimina da água de alimentação todas as partículas sólidas de grandeza superior a 5 micrones, e deve ser substituído depois de ter filtrado cerca de 19.000 litros de água (5000 galões), cerca de 22.800 litros (6000 galões) para as versões com sistema de bombagem.

O filtro de carbono ativo elimina o cloro presente na água de alimentação. O cloro danifica a membrana osmótica, tornando-a ineficaz. O filtro de carbono ativo pode reter apenas uma quantidade limitada de cloro e deve ser substituído a cada 19.000 litros (5000 galões) aproximadamente de água filtrada, cerca de 22.800 litros (6000 galões) para as versões com sistema de bombagem.

A eventual não utilização do aparelho durante longos períodos representa um aspeto importante. É necessário impedir que se desenvolvam algas e bactérias nos filtros, dada a presença de água estagnada. É ainda necessário não deixar secar a membrana e a resina desionizante. Para mais instruções, consulte a secção "Armazenamento" deste manual.

O sistema deve ser protegido do gelo.

## OPERAÇÕES PRELIMINARES

### Desembalagem:

Depois de desembalar o aparelho, certifique-se do bom estado do mesmo.

Em caso de dúvida, não utilize o aparelho e contacte o revendedor. Os elementos da embalagem (sacos, caixas, pregos, etc.) não devem ser deixados ao alcance das crianças, dado que constituem potenciais fontes de perigo, devendo ser eliminados ou conservados de acordo com as normativas ambientais nacionais.

### Montagem de partes retiradas da máquina.

As partes fundamentais e de segurança da máquina são montadas pelo fabricante.

Alguns elementos secundários do aparelho podem ser fornecidos desmontados. A montagem destas partes deverá ser feita pelo utilizador levando em conta as instruções de montagem.

### ⚠ Atenção

#### Placa de identificação:

No ato da compra, certifique-se de que o produto possui esta

placa. Caso contrário, informe imediatamente o fabricante e/ou o revendedor.

Os aparelhos sem esta placa não devem ser usados, sob pena de extinção de toda e qualquer responsabilidade por parte do fabricante.

Os produtos que não possuam esta placa devem ser considerados anónimos e potencialmente perigosos. As principais características técnicas do aparelho estão indicadas numa placa situada na parte de trás do mesmo.

O utilizador deve certificar-se de que, nos locais em que o aparelho for utilizado, são respeitadas todas as normas de segurança, tais como:

– instalações elétricas em perfeito estado de funcionamento;

– inexistência de atmosferas explosivas, facilmente inflamáveis, tóxicas ou corrosivas.

Recomendamos ainda que o aparelho não seja utilizado em condições particulares para as quais apenas seja admitido o uso de aparelhos da classe II.

### Aparelho com alimentação de corrente contínua:

**Nota: Os seguintes componentes não estão incluídos no sistema de bombagem alimentado a bateria:**

Quant. 1 - Bateria de gel 12V 74Ah que não requer manutenção.

Quant. 1 - Carregador de bateria adequado a baterias de gel.

- Ligue o conector de engate rápido da bateria ao da centralina da bomba. (fig. 1).

- O interruptor da centralina da bomba é de tipo automático. Em caso de sobrecarga do circuito da bomba, o interruptor pode ser reiniciado sendo colocado na posição "0" durante alguns instantes.

### Funcionamento do sistema de bombagem alimentado a corrente contínua:

Para assegurar uma duração ótima da bateria, esta não deve ser descarregada para além dos 30% da sua capacidade.

A centralina possui um indicador de nível da bateria:

**LUZ VERMELHO CONTÍNUA:** quando a carga não desce abaixo dos 40%,

**LUZ VERMELHO INTERMITENTE:** quando a carga desce para os 30%,

**LUZ APAGADA (ou intermitência mais frequente):** para indicar que a bateria necessita de ser recarregada imediatamente. A duração de funcionamento do aparelho é de cerca de 12 horas com uma bateria carregada completamente.

### Recarregar a bateria:

1. Ligue o carregador da bateria à corrente elétrica.
2. Retire o conector da bateria da centralina e ligue-o ao carregador da bateria.

### ⚠ Atenção

Para utilizar o carregador de baterias, consulte o respetivo manual de instruções.

Nota: o ciclo de recarga da bateria requer cerca de 5 horas. Não desligue ABSOLUTAMENTE a bateria do carregador enquanto o ciclo não estiver completo. A recarga de ciclo curto causará um dano permanente na bateria de gel e influenciará a sua duração. O carregador da bateria não sobrecarregará a bateria. Utilize apenas carregadores de bateria adequados a baterias de gel e recomendados pelo fabricante.



## Preparação do sistema de filtragem:

Certifique-se de que o aparelho está equipado com os seguintes componentes.

Quant. 1 - Membrana osmótica.

Quant. 1 - Cartucho de resina desionizante.

Quant. 1 - Filtro de sedimentação, 5 micrones.

Quant. 1 - Filtro de carbono ativo.

Quant. 1 - Chave para suporte do filtro, grande.

Quant. 1 - Chave para suporte do filtro, pequena.

Quant. 1 - Ferramenta para remover a tampa do recipiente da membrana osmótica.

Quant. 1 - Tubo flexível de 30 m de ligação à saída de água pura.

Quant. 1 - Lubrificante para juntas O-ring.

Quant. 1 - Medidor de sais totais dissolvidos.

Instale a membrana, os pré-filtros e o cartucho de resina desionizante conforme as instruções fornecidas nos capítulos seguintes.

## Montagem da membrana osmótica (fig. 2):

1. Remova o parafuso de aperto da abraçadeira.

2. Desaperte o segundo parafuso de aperto.

3. Remova a abraçadeira de fixação da tampa.

4. Retire a tampa do lugar, levante e retire a tampa e a junta O-ring.

5. Retire a membrana osmótica do envelope sigilado.

6. **Nota: A membrana osmótica deve ser inserida no recipiente pressurizado com a base plana (e a junta labial) virada para cima e o perno de centragem para baixo.**

7. Aplique uma fina camada de lubrificante para juntas O-ring nas sedes nas extremidades da membrana osmótica.

8. Posicione cuidadosamente a membrana osmótica no recipiente pressurizado, empurre para baixo até ele estabilizar no lugar.

9. Aplique uma fina camada de lubrificante na junta O-ring da tampa e insira-a no recipiente.

10. Prima a tampa com força para baixo no topo do recipiente pressurizado até ele estabilizar no lugar.

11. Volte a colocar a tampa no lugar.

12. Volte a colocar a abraçadeira de fixação.

13. Volte a colocar e aperte os parafusos de aperto.

## Montagem dos pré-filtros:

**Como posicionar o filtro:** com o aparelho virado para si (fig. 3):

1. Deslize a chave do recipiente do filtro de baixo para cima e rode no sentido contrário ao dos ponteiros do relógio para desapertar. Remova completamente o recipiente, desapertando-o.

2. Lubrifique ambas as juntas O-ring do recipiente com o respetivo lubrificante.

3. Retire o invólucro de plástico do filtro. Posicione o orifício central do filtro no local próprio do recipiente.

4. O filtro de sedimentação de 5 micrones é o primeiro filtro através do qual passa a água de alimentação. Posicione-o no seu recipiente no lado direito, junto à união de entrada do tubo flexível de alimentação de água.

5. O filtro de carbono ativo é o segundo filtro e encaixa no recipiente do lado esquerdo.

6. Volte a apertar os recipientes na base e aperte com a chave.

## Montagem do cartucho com resina desionizante:

1. Deslize a chave do recipiente do filtro da resina desionizante de baixo para cima e rode no sentido contrário ao dos ponteiros do relógio para desapertar. Remova completamente o recipiente, desapertando-o.

2. Lubrifique ambas as juntas O-ring do recipiente com o respetivo lubrificante.

3. Retire o cartucho do envelope sigilado e posicione-o no recipiente com a anilha de vedação em cima, posicionando o orifício inferior no respetivo local do recipiente.

4. Aperte o recipiente na base e aperte com a chave.

## Ligação à rede hídrica (fig. 4-5):

A máquina pode ser usada na posição vertical e horizontal. Escolha a posição que oferece a máxima estabilidade no local de trabalho.

Escolha, se possível, um local junto à torneira de distribuição da água. É possível utilizar tubos flexíveis de jardim extensíveis, desde que tenham um diâmetro interno de 5/8" ou mais, de modo a reduzir ao mínimo a perda de pressão da linha. As extensões de tubo flexível podem reduzir a capacidade do sistema.

1. Ligue a máquina à torneira da água de alimentação com um tubo flexível.

2. Ligue o tubo flexível de 30m à união de saída da água pura.

3. Posicione o tubo flexível da água de descarga num ponto que possa absorver a água como, por exemplo, sebes, árvores, relva ou calhas que conduzam a um sistema de descarga. Prolongue com um outro tubo flexível de jardim, se necessário, para chegar à zona desejada de descarga.

**Nota: A água de descarga não danificará as plantas. Não é mais do que água da rede hídrica com um conteúdo mais elevado de sais totais dissolvidos.**

## Ligação elétrica (Vers. E).

A ligação à rede do aparelho deve ser feita de acordo com as normas vigentes (Norma IEC 60364-1). Certifique-se de que a tensão de rede disponível na instalação corresponde à tensão para a qual está preparado o aparelho, indicada na placa de identificação.

### ⚠ Atenção

O cabo elétrico deve estar protegido contra esmagamentos acidentais.

**O incumprimento das indicações acima isenta o fabricante de toda e qualquer responsabilidade e constitui um uso negligente do produto.**

### ⚠ Atenção

**Proteção contra os contactos acidentais.**

Antes de remover os painéis de fecho, desligue a ficha da tomada. Antes de usar o aparelho, certifique-se de que os painéis de fecho estão corretamente montados e fixos.

O incumprimento destas indicações pode ser causa de electrocussão e isenta o fabricante de toda e qualquer responsabilidade.

## ADVERTÊNCIAS PARA A UTILIZAÇÃO

### Limpeza de superfícies revestidas ou pintadas.

A utilização de água pura em partes coladas poderá fazer com que descolem.

Não utilize o aparelho em pavimentos de madeira ou parquet não devidamente sigilados. Preste atenção à limpeza de portas, parquet, superfícies pintadas ou revestidas com produtos sintéticos, painéis de alumínio! Recomendamos, antes da utilização de água pura, que faça um teste numa parte de superfície não visível, para evitar danos ou alterações durante a limpeza.

### Limpeza de superfícies vidradas.

Para não danificar a selagem dos caixilhos, não direcione o fluxo de água pura diretamente para os pontos selados das superfícies vidradas.

## UTILIZAÇÃO DO APARELHO

### Aparelho sem sistema de bombagem.

1. Abra o fluxo da água de alimentação.
2. Abra a válvula de drenagem para purgar o ar do sistema.
3. Feche a válvula de drenagem quando o ar tiver sido eliminado do sistema.
4. Certifique-se no manómetro de que a pressão é de pelo menos 2 bar.
5. Verifique a qualidade da água de saída servindo-se do medidor portátil de sais totais dissolvidos. O medidor deverá indicar menos de 10 ppm (partes por milhão) de TDS.
6. Utilize a válvula de esfera na saída para regular a quantidade de água pura que sai pelo acessório.

### Aparelho com sistema de bombagem. (fig. 6)

#### Vers. com motor de corrente alternada.

1. Abra o fluxo da água de alimentação.
2. Abra a válvula de drenagem para purgar o ar do sistema.
3. Ligue o motor premindo o botão na pos. "I".
4. Feche a válvula de drenagem quando o ar tiver sido purgado do sistema.
5. Verifique a pressão no manómetro. A pressão de funcionamento normal é de cerca de 10 bar.
6. Verifique a qualidade da água de saída servindo-se do medidor portátil de sais totais dissolvidos.
7. Utilize a válvula de esfera na saída para regular a quantidade de água pura que sai pelo acessório.

#### Vers. com motor de corrente contínua.

5. Verifique a pressão no manómetro. A pressão de funcionamento normal é de cerca de 7 bar.

Utilize apenas acessórios originais, que oferecem as melhores características de qualidade e segurança. A não utilização de acessórios originais isenta o fabricante de toda e qualquer responsabilidade.

### Paragem do aparelho sem sistema de bombagem:

1. Abra a válvula de drenagem durante cerca de um minuto para permitir que a água saia pela membrana osmótica.
2. Feche a torneira da água de alimentação.
3. Abra a válvula de esfera da água pura para descarregar a pressão no sistema. Feche a válvula.
4. Feche a válvula de drenagem depois de descarregar a pressão.

### Paragem do aparelho com sistema de bombagem:

1. Abra a válvula de drenagem durante cerca de um minuto para permitir que a água saia pela membrana osmótica.
2. Desligue o motor premindo o botão na pos. "0".
3. Feche a torneira da água de alimentação.
4. Abra a válvula de esfera da água pura para descarregar a pressão no sistema. Feche a válvula.
5. Feche a válvula de drenagem depois de descarregar a pressão.

### ⚠ Atenção

Ligue e desligue o aparelho servindo-se unicamente do interruptor geral e nunca desligando ou ligando a ficha da tomada de corrente.

Nunca puxe pelo cabo para desligar a ficha da tomada.

### Notas importantes.

O seu aparelho, como qualquer aparelho técnico, deve ser utilizado apenas segundo as instruções.

## MANUTENÇÃO

Só aquilo que está autorizado no presente manual de instruções pode ser realizado pelo utilizador. Qualquer outra intervenção é proibida.

### ⚠ Atenção

Antes de realizar qualquer manutenção, desligue o aparelho da rede elétrica desligando a ficha da tomada.

O aparelho só fica desligado da corrente elétrica desligando a ficha da tomada de alimentação.

Uma vez terminada a manutenção, antes de voltar a ligar o aparelho à rede elétrica, certifique-se de que os painéis de fecho foram remontados corretamente e fixos com os parafusos previstos.

### Limpeza do aparelho.

Não utilize jatos de água diretos para a limpeza do aparelho. Utilize unicamente um pano húmido.

Limpe bem todos os acessórios depois de cada utilização.

### Manutenção diária:

No fim do dia, depois de ter utilizado a máquina, abra a válvula de drenagem durante um minuto para fazer drenar a água acumulada pela membrana. Esta operação garante uma maior duração.

### PRÉ-FILTROS - CARTUCHO COM RESINA DESIONIZANTE

A cada 19.000 litros aproximadamente (5000 galões) Vers. Sem sist. Bombagem;

A cada 23.000 litros aproximadamente (6000 galões) Vers. Com sist. Bombagem de água filtrada, conforme indicado pelo fluxómetro;

Para ambas as versões: Quando o nível de sais totais dissolvidos TDS da água pura produzida excede 1-2% do nível de sais totais dissolvidos TDS da água de alimentação. Para a medição, utilize o medidor de dureza TDS fornecido.

- Substitua o filtro de sedimentação de 5 micrones.
- Substitua o filtro de carbono ativo.
- Substitua o cartucho de resina desionizante.

## ARMAZENAMENTO

**Para proteger o aparelho contra avarias e danos resultantes do gelo, é necessário cumprir os seguintes procedimentos.**

Retire os pré-filtros e a membrana, consulte o capítulo "Operações Preliminares" para as instruções de desmontagem e para a remontagem.

**Armazenamento por um breve período:** 2-4 semanas de inutilização

1. Retire os recipientes dos pré-filtros e derrame a água.
  2. Retire o recipiente do cartucho com resina desionizante e derrame a água.
  3. Retire o tampão superior do recipiente pressurizado da membrana osmótica.
  4. Abra a válvula de drenagem.
  5. Coloque o aparelho na posição horizontal e descarregue a água durante diversos minutos.
  6. Volte a montar o tampão superior no recipiente pressurizado. Não deixe secar a membrana.
  7. Volte a montar os pré-filtros e o cartucho com resina desionizante.
- Não deixe secar o cartucho.

**Armazenamento por um longo período (inverno):** mais de 4 semanas de inutilização.

1. Retire os recipientes dos pré-filtros e derrame a água. Volte a montar os recipientes e os filtros.
  2. Retire o recipiente do cartucho com resina desionizante e derrame a água. Volte a montar o recipiente sem o cartucho.
  3. Embrulhe o cartucho numa folha de plástico e sele-o num envelope de plástico.
  4. Retire o tampão superior do recipiente pressurizado da membrana osmótica.
  5. Retire a membrana osmótica.
- Use um alicate para pegar num dos raios pretos no topo da membrana e extraia-a. Não a desengate do tubo branco.
6. Embrulhe a membrana numa folha de plástico e sele-a num envelope de plástico.
  7. Volte a montar o tampão no recipiente pressurizado.
- 8. Nota importante: Proteja do gelo. Conserve em local escuro.**
9. Evite que a membrana osmótica e o cartucho com resina desionizante sequem e congelem.

## AVALIAÇÃO DO DESEMPENHO DO EQUIPAMENTO

Para uma avaliação adequada e para a resolução de problemas com o sistema, é necessário fazer uma série completa de testes no aparelho. Estes testes contribuirão para identificar a causa do problema. Para fazer estes testes é necessário usar os seguintes instrumentos:

- Cronómetro
- um recipiente com uma capacidade de pelo menos 12 litros
- um sistema de medição do volume. Este poderá ser constituído por bolsas graduadas no interior do recipiente ou por um recipiente de medição.

**Procedimento para verificar o caudal:**

- Com a água que flui do tubo flexível, oriente o fluxo para o recipiente durante um minuto exato.

- Meça o volume da água e registe o caudal em litros/minuto.
- Se a quantidade de água for muito reduzida, faça um teste de dois minutos e reduza o caudal para metade.
- Se a quantidade da água for superior a quanto pode conter o recipiente num minuto, faça um teste de caudal durante 30 segundos e multiplique o resultado por 2.
- Registe os resultados em lpm (litros por minuto) ou gpm (galões por minuto).

Utilize este procedimento para todos os testes de caudal requeridos conforme listado na seguinte secção intitulada "**Ensaio do equipamento**".

## ENSAIO DO EQUIPAMENTO

1. Ajuste o aparelho para que funcione conforme indicado no manual operativo do fabricante.
  2. Antes de ligar o tubo flexível da água ao aparelho, meça o caudal de água na extremidade do tubo flexível.  
Caudal da água de alimentação \_\_\_\_\_ lpm  
Caudal da água de alimentação \_\_\_\_\_ gpm
  3. Meça o total de sais dissolvidos e a temperatura da água de alimentação.  
Total de sais dissolvidos \_\_\_\_\_ ppm  
Temperatura da água de alimentação \_\_\_\_\_ °C
  4. Ligue o tubo flexível da água de alimentação ao aparelho e abra a torneira da água. Abra a válvula de drenagem para descarregar o ar do sistema. Feche, depois, a válvula e leia a pressão no manómetro.  
Pressão da água de alimentação \_\_\_\_\_ bar
  5. Abra a válvula de drenagem. Se instalado, ligue o motor no aparelho. Meça o caudal de água da válvula de drenagem.  
Caudal de água \_\_\_\_\_ lpm  
Caudal de água \_\_\_\_\_ gpm
  6. Abra a válvula de água pura. Conduza a água para o solo ou para um tubo de escoamento. Para efeitos do ensaio, não ligue uma extensão. Feche a válvula de descarga. Guarde um minuto para permitir que o sistema estabilize. Leia no manómetro a pressão de funcionamento do sistema.  
Pressão de funcionamento do sistema \_\_\_\_\_ bar
  7. Meça o caudal de água do tubo flexível da água de descarga. Caudal da água de descarga \_\_\_\_\_ lpm  
Caudal da água de descarga \_\_\_\_\_ gpm
  8. Meça o caudal de água do tubo flexível da água pura. Caudal de água pura \_\_\_\_\_ lpm  
Caudal de água pura \_\_\_\_\_ gpm
  9. Meça o total de sais dissolvidos da água pura.  
Total de sais dissolvidos da água pura \_\_\_\_\_ ppm
  10. Meça o total de sais dissolvidos da água de descarga.  
Total de sais dissolvidos da água de descarga \_\_\_\_\_ ppm
  11. Desligue o aparelho e compare os resultados dos testes com as especificações relativas ao normal funcionamento.
- Nota: as referidas operações devem ser realizadas seguindo esta ordem.**

## ANÁLISE DO EQUIPAMENTO

Os dados relativos aos caudais e às pressões são valores médios. Todos os parâmetros do sistema variam consoante a temperatura de distribuição da água e o nível de sais dissolvidos totais. A afinação do sistema também influencia os valores medidos. Por exemplo, o diâmetro e o comprimento da extensão de tubo flexível. Ao avaliar o desempenho do sistema é absolutamente necessário ligar o aparelho direta-

# Português

mente à rede hídrica e elétrica.

Descrição	Efetiva	Normal
Água de alimentação		
Caudal	_____	min. 15 lpm (4 gpm)

Total de sais dissolvidos \_\_\_\_\_ Verifique com o fornecedor local para o fornecimento de água.  
 Temperatura \_\_\_\_\_ Varia consoante as estações e a zona.  
 Pressão \_\_\_\_\_ min. 1,4 bar (20 psi)

	Com motor de corrente alternada	Com motor de corrente contínua	Sem sist. Bombagem.
Caudal de água	_____ 12 lpm aprox. (3,2 gpm aprox.)	4 - 5,5 lpm aprox. (1,25 gpm aprox.)	4 lpm ap. (1,1 gpm aprox.)
Pressão de funcionamento (ver press. entrada)	_____ 6 - 7 bar (90-100 psi) ap.	4 - 5 bar (60-75 psi) ap.	2 - 3 bar ap. (30-45 psi)
Caudal da água de descarga	_____ 3 lpm ap. (0,8 gpm circa)	2 lpm ap. (0,5 gpm circa)	1,8 lpm ap. (0,4 gpm ap.)
TDS água de descarga	_____		
Caudal de água pura (ca.)	_____ 4 - 5 lpm aprox. (1,20 gpm circa)	2 - 3,5 lpm aprox. (0,75 gpm circa)	1,5 - 2,5 lpm ap. (0,5 gpm ca.)

Total de sais dissolvidos de água pura \_\_\_\_\_ Menos de 10 ppm para todos os modelos.

Identifique os parâmetros que se encontram fora da norma e utilize as informações do seguinte prospeto de resolução de problemas para resolver a situação.

Se, depois de ter feito todos os testes e seguindo o prospeto, ainda tiver problemas a nível de funcionamento, queira preencher este formulário antes de contactar o fabricante. Estas informações são necessárias para uma avaliação correta do sistema.

## CARACTERÍSTICAS TÉCNICAS

	Vers. S/Sist. Bombagem	Vers. Sist. Bombagem C.A.	Vers. Sist. Bombagem C.C.
Dimensões	50 cm (20")x53 cm (21")x127 cm (50")	50 cm (20")x53 cm (21")x127 cm (50")	50 cm (20")x53 cm (21")x127 cm (50")
Peso (Sem Filtros)	23 kg, (50 lbs)	53 kg, (117 lbs)	53 kg, (117 lbs)
Alimentação.	-	1ac 230V 50Hz (60Hz)	cc 12V 74Ah
Pressão de alimentação	3 - 6 bar (44 - 90 psi)	1,5 - 6 bar (22 - 90 psi)	1,5 - 6 bar (22 - 90 psi)
Pressão da água.	Pressão de rede	Apx. 6 - 7 bar (90 - 100 psi)	Apx. 4 - 5 bar (60 - 75 psi)
Prod. Água Pura.	1,5 - 2,5 lpm (0,40 - 0,7 gpm) em média	5 lpm (1,32 gpm) em média	2 - 3,5 lpm (0,53 - 0,93 gpm) em média
Prod. Água de Descarga.	2 lpm (0,53 gpm) apx.	3 lpm (0,80 gpm) apx.	2 lpm (0,53 gpm) apx.
Altura Máxima de Distribuição do Jato.	Depende da pressão da água de alimentação máximo cerca de 10 m (33 ft) com uma extensão	20 m (65 ft) com duas extensões	20 m (65 ft) com uma extensão
Ruído		Lp dB (A) 63 (kpA. 2dB) Lw dB (A) 72 (kwA. 2dB)	Lp dB (A) 62 (kpA. 2dB) Lw dB (A) 71 (kwA. 2dB)
Sistema de Bombagem.		Motor RPM 550W a 1725/1425 rpm, 50/60 hz, 115/110V - 208V - 220/230V, Bomba PRG8AH 800LT/H S/ BY-P OT max 16 bar.	Bateria 12 V 74 Ah C5 que alimenta o motor ME71036 12V IP65 150W, Bomba 300LT/H S/BY-P OT. Carregador da bateria: 12 V 10 A

## DEMOLIÇÃO

Quando decidir já não utilizar o aparelho, inutilize-o, por exemplo, retirando o cabo de alimentação da energia elétrica. Recomendamos ainda que torne inócuas as partes suscetíveis de constituírem um perigo, especialmente para as crianças, que se poderão servir do aparelho fora de serviço para as suas brincadeiras.

O aparelho é um resíduo especial, pelo que deve ser de-

smontado e dividido em partes homogêneas que deverão ser eliminadas segundo as leis vigentes.

Não utilize como peças sobresselentes as partes desmontadas a destruir.

## BATERIAS

Dado o perigo dos seus componentes, é obrigatório depositá-los num centro de recolha autorizado para a eliminação segundo as leis vigentes.

## PROBLEMAS E SOLUÇÕES

### Problema

O motor de corrente alternada não arranca.

### Soluções

Verifique a tomada para garantir que há corrente na instalação. Retire eventuais cabos de extensão.

Ligue o aparelho diretamente à tomada.

Certifique-se de que o cabo não está danificado.

Se o problema persistir, dirija-se ao centro de assistência.

### Problema

Baixo caudal ou baixa pressão da água de alimentação.

### Soluções

Elimine todas as extensões de tubo flexível e ligue-se diretamente à alimentação da água.

Certifique-se de que o tubo flexível não está bloqueado nem dobrado.

Ligue-se a uma outra fonte de água.

Limpe e substitua o filtro de sedimentação.

Substitua o filtro de carbono ativo.

Dirija-se ao centro de assistência.

### Problema

Elevado caudal de água de descarga com baixo caudal de água pura.

### Soluções

Água de alimentação excessivamente fria.

Membrana entupida - substitua a membrana.

### Problema

Elevado conteúdo de sais totais dissolvidos na água pura e/ou elevado caudal de água pura.

### Soluções

Membrana danificada - substitua a membrana.

Membrana montada ao contrário.

### Problema

Baixa pressão do sistema com baixo caudal de água e/ou baixo caudal de água de descarga.

### Soluções

Verifique todas as condições da água de alimentação.

Limpe ou substitua o filtro de sedimentação.

Substitua o filtro de carbono ativo.

Verifique a regulação da válvula de descarga da bomba (apenas para versões com motor de corrente alternada).

Bomba danificada - Dirija-se ao centro de assistência.

A garantia das baterias está subordinada à sua duração (em todo o caso, por um período máximo de um ano).

Esta garantia não é válida para as avarias causadas pelo uso impróprio ou abuso, pela manutenção não conforme aos manuais operativos, pelo uso de peças não autorizadas, por reparações não efetuadas por pessoal autorizado e por danos provocados durante o transporte.

O fabricante declina toda e qualquer responsabilidade por danos diretos, indiretos, acidentais ou consequentes que se possam dever à venda, entrega, manutenção, utilização, mão-de-obra, transporte ou outros custos não expressamente previstos neste manual.

## GARANTIA

### Garantia limitada

O Fabricante garante o aparelho em condições de uso e de serviço normais conforme detalhado de seguida:

#### 1 ano

Salvo as condições indicadas de seguida, o fabricante garante todas as partes do aparelho por um período de um ano.

As peças substituídas ou reparadas são garantidas pelo restante período de garantia original.

**ИНСТРУКЦИЯ ПЕРЕВОД ОРИГИНАЛЬНОЙ**

Текст инструкции тщательно проверен, тем не менее, сообщите производителю о возможных ошибках при печати. Кроме того, для улучшения качества продукции производитель оставляет за собой право вносить изменения в инструкции без обязательства уведомления.

Без разрешения производителя запрещается воспроизведение, даже частичное, настоящих инструкций.

**Опасные уровни:**

**⚠ Внимание**

Возможная опасная ситуация, которая может привести к тяжелым ранениям.

**ВВЕДЕНИЕ**

**⚠ Внимание**

Настоящая инструкция должна быть прочтена перед тем, как собрать, включить и начать эксплуатацию прибора. Инструкция является неотъемлемой частью продукции.

Тщательно изучите предупреждения, находящиеся в настоящей инструкции, так как в них содержится важная информация, касающаяся **безопасности эксплуатации и обслуживания**. Особенное внимание должно быть уделено общим предупреждениям по эксплуатации.

Бережно храните настоящие инструкции для повторных консультаций.

Аппараты изготавливаются в соответствии с действующими нормативами по безопасности.

Содержание данной инструкции должно быть доведено до внимания пользователя прибора.

**КЛАССИФИКАЦИЯ**

Потребитель должен соблюдать условия эксплуатации прибора, предусмотренные в действующих нормах, в частности, он должен учитывать следующую классификацию:

Прибор, оснащенный электромотором входит в **Класс I** защиты от поражения электрическим током.

Аппарат проходит регулировку на заводе, и все предохраняющие устройства опечатаны. **Запрещается изменять их регулировку.**

Аппарат должен использоваться только на твердой и плоской поверхности. Несоблюдение этого предписания может послужить причиной опасности.

Аппарат не должен использоваться в коррозионной или потенциально взрывоопасной атмосфере (пары или газ).

**ОБЩИЕ НОРМЫ БЕЗОПАСНОСТИ ЭКСПЛУАТАЦИИ**

**⚠ Внимание**

- Подключение электроэнергии должно выполняться, соблюдая действующие нормы (для Италии - норматив IEC 60364-1) и в соответствии с инструкциями производителя.

Убедитесь, что мощность электросети и розеток соответствуют максимальной мощности прибора, указанной на его табличке (Вт).

В случае сомнений обратитесь к квалифицированному специалисту.

Вилку подходящего типа должен устанавливать квалифицированный специалист.

- Неправильное подключение может принести ущерб людям, животным или предметам, в отношении которых производитель не может нести ответственность.

- До подключения аппарата убедитесь, что параметры, приведенные на табличке, соответствуют параметрам электросети.

- В случае использования удлинителей для питания аппарата, используйте кабель с подходящим сечением и, ни в коем случае, менее 1,5 кв.мм. Вилка и розетка должны быть герметичными.

- Электробезопасность аппарата обеспечивается только тогда, когда он правильно подключен к эффективному заземлению, как предусмотрено действующими нормативами по электробезопасности (для Италии - норматив IEC 60364-1).

Необходимо обеспечить это основное требование электробезопасности;

в случае сомнений попросите квалифицированного специалиста тщательно проверить электросеть.

Рекомендуется, чтобы в сеть электропитания был включен дифференциальный выключатель, прерывающий питание, если ток на заземление превышает 30 мА в течение 30 мс или устройство, контролирующее контур заземления.

Производитель не может считаться ответственным за возможный ущерб, связанный с отсутствием заземления оборудования.

- Аппарат отключен от сети только тогда, когда вилка вынута из розетки питания.

- Использование любого электроприбора требует соблюдения основных правил:

- не касайтесь прибора, если у вас влажные руки или ноги,
- не пользуйтесь прибором босиком или в неподходящей одежде,
- не вынимайте вилку из розетки электропитания, потянув за провод или сам прибор.

- Аппарат не предназначен для эксплуатации детьми, подростками, людьми с ограниченными физическими, сенсорными или умственными возможностями, людьми в состоянии опьянения, с нехваткой опыта и знаний. Оператор должен быть ознакомлен с инструкциями по эксплуатации прибора человеком, ответственным за его безопасность.

Необходимо следить за детьми, чтобы они не играли с аппаратом.

- Не допускайте попадания людей в зону действия аппарата.

- Не пользуйтесь аппаратом под дождем.

- Не загромождайте отверстий или щелей аппарата для вентиляции и отвода тепла.

- В случае неисправности и/или неработоспособности аппарата выключите его, и не пытайтесь самостоятельно отремонтировать. Обратитесь в технический сервисный центр производителя.

- Не пользуйтесь аппаратом в случае повреждения шнура, и для его замены обращайтесь только в авторизированный производителем прибора сервисный центр.

- Не очищайте аппарат под струей воды.

- Используйте подходящие средства индивидуальной защиты (перчатки, маски, обувь и т.д.).

## ПРЕДНАЗНАЧЕНИЕ

Аппарат предназначен только для производства чистой воды, используемой для мойки солнечных панелей, остекления, транспортных средств и мощющихся поверхностей помощи основных и дополнительных приспособлений, поставляемых производителем. Произведенная вода НЕ может быть использована для потребления человеком. Не пользуйтесь аппаратом под дождем, снегом и т.д. Любой другой вид использования рассматривается как несоответствующий и неблагоразумный.

### Примеры неблагоразумного и/или несоответствующего применения прибора:

- Использование аппарата под дождем, на морозе или при наличии сильного ветра.
- Очистка поверхностей не пригодных для обработки чистой водой.
- Использование аппарата для очистки животных, людей и т.д
- Замена принадлежностей во время подачи воды.
- Перемещение аппарата за электрический кабель.
- Использование аппарата с поврежденным электрическим кабелем.
- Очистка аппарата под струей воды.
- Очистка аппарата, подключенного к сети электропитания.
- Использование аппарата, если руки или ноги влажные.
- Оставление работающего аппарата без присмотра.
- Использование аппарата без защиты (панели, решетки).
- Загромождавание отверстий или щелей для вентиляции и отвода тепла.

Пользуйтесь только оригинальными аксессуарами, которые

обеспечивают качественную работу и надежность аппарата. Использование неоригинальных принадлежностей освобождает производителя от любой ответственности.

## ПРИНЦИП РАБОТЫ

Количество произведенной чистой воды в любом приборе, использующем явление обратного осмоса зависит от температуры. Более холодная температура воды питания, в том числе в конце осени, зимой и начале весны приводит к меньшему количеству (л/мин) чистой воды. Более теплая температура воды питания, в том числе в начале осени и конце весны приводит к большему количеству (л/мин) чистой воды.

Система обратного осмоса (RO) данного аппарата удаляет из воды питания до 98% растворенных солей (TDS). Например, если в воде питания TDS содержится 200 частей на миллион (ppm), вода, произведенная обратным осмосом, будет содержать TDS максимум 4 ppm.

Вода, произведенная при помощи обратного осмоса, проходит через деионизирующую смолу, которая удаляет растворенные соли, позволяя получить общее количество растворенных солей, эквивалентное 0 ppm. Деионизирующая смола реагирует, как губка, которая впитывает в себя растворенные соли и заменяется после насыщения.

Аппарат с насосом с системой питания постоянным током использует аккумулятор 12 В для достижения давления воды до 4-5 бар.

Аппарат с насосом с системой питания переменным током позволяет поднять давление воды на входе до 6 - 7 бар. Это большее давление позволяет обеспечить намного большее количество чистой воды.

Фильтр-отстойник удаляет из воды питания все твердые частицы величиной, большей 5 микрон и заменяется после фильтрации примерной 19000 литров воды, или примерно 22800 литров в системах с насосом.

Фильтр с активированным углем удаляет хлор, присутствующий в воде питания. Хлор повреждает осмотическую мембрану, делая ее неэффективной. Фильтр с активированным углем может удерживать только ограниченное количество хлора и заменяется после фильтрации примерной 19000 литров отфильтрованной воды, или примерно 22800 литров в системах с насосом.

Важный аспект представляет из себя простой аппарата в течение длительного времени. Необходимо предотвратить, чтобы из-за застоя в фильтрах появились водоросли и бактерии. Кроме этого, необходимо не давать высохнуть мембране и деионизирующей смоле. Для получения дополнительной информации, обратитесь к разделу "Хранение" данного руководства.

Аппарат должен быть защищен от замерзания.

## ПОДГОТОВИТЕЛЬНЫЕ ОПЕРАЦИИ

### Снятие упаковки:

После того, как с аппарата снята упаковка, убедитесь в его целостности. В случае возникновения сомнений не пользуйтесь аппаратом, и обратитесь к продавцу. Элементы упаковки (мешки, коробки, скрепки и т.д.) не должны оставаться в местах, доступных детям, так как это потенциальные источники опасности, и они должны быть утилизированы или сохранены в соответствии с действующими нормами защиты окружающей среды.

### Монтаж снятых частей машины.

Основные части машины и элементы защиты собираются производителем. Некоторые второстепенные элементы прибора могут быть поставлены в разобранном виде. Монтаж этих частей может быть произведен, пользуясь инструкциями по монтажу.



### Внимание

#### Идентификационная табличка:

При покупке убедитесь, что на приборе есть табличка. В противном случае, немедленно предупредите производителя и/или продавца.

Приборы без таблички нельзя использовать, производитель не несет за них никакой ответственности. Изделия без таблички считаются анонимного производства и потенциально опасны.

На табличке, расположенной на задней стороне аппарата указаны его основные технические характеристики.

Пользователь должен убедиться, что в местах, где эксплуатируется аппарат, соблюдаются все нормы безопасности, а именно:

- электрооборудование работоспособно,
- в атмосфере отсутствуют взрывчатые, легковоспламеняющиеся, токсичные или коррозионные вещества.

Кроме этого, рекомендуется не пользоваться аппаратом в особых условиях, в которых допустимо использование приборов только Класса II.

### Аппарат с питанием постоянным током:

**Примечание: следующие компоненты не включены в насосную систему, питающуюся от аккумулятора:**

- 1 гелевый аккумулятор 12 В, 74 Ач, не требующий обслуживания.
- 1 зарядное устройство для гелевых аккумуляторов.

- Подключите разъем быстросъемной колодки аккумулятора к разъему блока управления насосом, рис. 1.

- Переключатель блока управления насоса работает автоматически. В случае перегрузки насоса переключатель может быть сброшен путем его перевода на несколько секунд в положение "0".

### Работа насосной системы с питанием от постоянного тока:

Для того, чтобы обеспечить оптимальный срок работы аккумулятора, он не должен разряжаться свыше 30% своей емкости. Блок управления оснащен индикатором уровня аккумулятора:

**КРАСНЫЙ НЕПРЕРЫВНОЕ СВЕЧЕНИЕ:** при заряде не



ниже 40%.

**КРАСНЫЙ МИГАЮЩЕЕ СВЕЧЕНИЕ:** при заряде, опустившемся до 30%.

**ИНДИКАТОР НЕ ГОРИТ (или мигает чаще):** указание, что аккумулятор должен быть немедленно заряжен.

Длительность работы аппарата составляет около 12 часов при полностью заряженном аккумуляторе.

### Зарядка аккумулятора:

1. Подключите зарядное устройство к сети электропитания.
2. Выньте разъем аккумулятора из блока управления и подключите его к зарядному устройству.

### ⚠ Внимание

При использовании зарядного устройства, воспользуйтесь соответствующей инструкцией.

Примечание: цикл заряда аккумулятора требует около 5 часов. НИ В КОЕМ СЛУЧАЕ не отключайте аккумулятор от зарядного устройства пока цикл не завершился. Заряд с коротким циклом вызовет повреждение аккумулятора и повлияет на срок его службы. Зарядное устройство не может вызвать перезаряд аккумулятора. Пользуйтесь только зарядным устройством, пригодным для гелевых аккумуляторов, рекомендованное производителем.

### Подготовка системы фильтрации:

Убедитесь, что аппарат оснащен следующими компонентами:

- 1 осмотическая мембрана.
- 1 картридж с деионизирующей смолой.
- 1 фильтр-отстойник, 5 микрон.
- 1 фильтр на активированном угле.
- 1 ключ для держателя фильтра, большой.
- 1 ключ для держателя фильтра, малый.
- 1 инструмент для снятия крышки контейнера осмотической мембраны.
- 1 гибкий шланг 30 м для подключения к выходу чистой воды.
- 1 смазка для кольцевых уплотнений.
- 1 измеритель количества растворенных солей.

Установите мембрану, предварительные фильтры и картридж с деионизирующей смолой, как указано в главах, следующих ниже.

### Установка осмотической мембраны (fig. 2):

1. Снять винт фиксации стяжки.
2. Ослабить второй винт фиксации.
3. Снимите стяжку фиксации пробки.
4. Выньте крышку из гнезда, подняв ее и снимите кольцевое уплотнение.
5. Выньте осмотическую мембрану из закрытого конверта.
6. **Примечание: осмотическая мембрана вставляется в герметичный контейнер ровной стороной (и фланцевым уплотнением), повернутая вверх, центрирующий штифт должен быть направлен вниз.**
7. Нанесите тонкий слой смазки для кольцевых уплотнений на гнезда по краям осмотической мембраны.
8. Аккуратно установите осмотическую мембрану в герметичный контейнер, протолкните вниз, чтобы она легла в гнездо.
9. Нанесите тонкий слой смазки на кольцевое уплотнение крышки и вставьте ее в контейнер.
10. С усилием нажмите на крышку на герметичном

контейнере, чтобы она легла в гнездо.

11. Установите пробку на свое место.
12. Установите обратно стяжку фиксации.
13. Установите обратно и затяните винты фиксации.

### Установка предварительных фильтров:

**Установка фильтра:** поверните аппарат к себе (fig. 3):

1. Передвиньте ключ контейнера фильтра из нижнего в верхнее положение и поверните против часовой стрелки, чтобы отвернуть его. Полностью выньте контейнер, вывернув его.
2. Смажьте оба кольцевых уплотнения контейнера при помощи специальной смазки.
3. Снимите пластиковый чехол фильтра. Установите центральное отверстие фильтра в соответствующее гнездо контейнера.
4. Фильтр-отстойник 5 микрон - это первый фильтр, через который проходит питающая вода. Установите его в контейнер с правой стороны, рядом с входным штуцером для гибкого шланга подачи воды.
5. Фильтр на активированном угле - это второй фильтр в он вставляется в контейнер с левой стороны.
6. Прикрутите контейнеры к основанию и закрепите ключом.

### Установка картриджа с деионизирующей смолой:

1. Передвиньте ключ контейнера фильтра с деионизирующей смолой из нижнего в верхнее положение и поверните против часовой стрелки, чтобы отвернуть его. Полностью выньте контейнер, вывернув его.
2. Смажьте оба кольцевых уплотнения контейнера при помощи специальной смазки.
3. Выньте контейнер из закрытого пакета и установите в контейнер, с уплотнительной шайбой повернутой вверх, установив нижнее отверстие в соответствующее гнездо контейнера.
4. Прикрутите контейнеры к основанию и закрепите ключом.

### Подключение к водопроводной сети (fig. 4-5):

Аппарат может использоваться как в вертикальном, так и горизонтальном положении. Выберите положение, максимальное стабильное для места работы.

Разместите по возможности рядом с краном подачи воды. Можно воспользоваться удлиняемым садовым шлангом, достаточно, чтобы его внутренний диаметр был 5/8" или больше, чтобы до минимума уменьшить потерю напора воды системы. Удлинение шланга может привести к уменьшению производительности оборудования.

1. Соедините аппарат с краном подачи воды при помощи гибкого шланга.
2. Соедините шланг 30 м с штуцером на выходе слива чистой воды.
3. Разместите шланг для слива воды в месте, в котором вода может быть впитана, например, с изгородью, деревьями, травой или каналом, который ведет к сливному оборудованию. При помощи садового шланга, при необходимости, шланг может быть удлинен, чтобы он мог достичь требуемого места для слива.

**Примечание: вода на сливе не вредна растениям. Это водопроводная вода с более повышенным содержанием растворенных солей.**

## Подключение к электроэнергии (мод. E).

Подключение прибора к сети должно быть произведено с соблюдением действующих норм (норматив IEC 60364-1). Убедитесь, что напряжение сети соответствует напряжению, на которое рассчитан аппарат, указанному на идентификационной табличке.

### **Внимание**

Электрический шнур должен быть защищен от случайного пережатия.

**Несоблюдение указанного выше освобождает производителя от ответственности и является неправильным использованием прибора.**

### **Внимание**

#### **Защита от случайных контактов.**

До того, как снять защитные панели, выньте вилку из розетки электросети. До использования прибора убедитесь, что защитные панели правильно установлены и закреплены. Несоблюдение этих предписаний может послужить причиной поражения электрическим током и освобождает производителя от любой ответственности.

## ПРЕДУПРЕЖДЕНИЯ ПО ИСПОЛЬЗОВАНИЮ

### **Очистка покрытых или покрашенных поверхностей.**

Использование чистой воды на клеенных компонентах может привести к их расклеиванию. Не пользуйтесь аппаратом на деревянных полах или неплотно прилегающем паркете. Будьте внимательны при очистке дверей, паркета, окрашенных или покрытых синтетическими материалами поверхностей, алюминиевых панелей!

До использования чистой воды рекомендуется произвести пробу на скрытой поверхности, чтобы избежать ее повреждения или изменения во время очистки.

### **Очистка остекленных поверхностей.**

Для того, чтобы не повредить прилегание к раме, не направляйте струю воды непосредственно в прилегающие точки остекленных поверхностей.

## ЭКСПЛУАТАЦИЯ АППАРАТА

### **Аппарат без насосной системы.**

1. Откройте кран подачи воды питания.
2. Откройте дренажный клапан, чтобы сбросить воздух из системы.
3. Закройте дренажный клапан, когда воздух будет сброшен из системы.
4. Проконтролируйте по манометру, чтобы давление было не менее 2 бар.
5. Проконтролируйте качество воды на выходе, используя переносной прибор для измерения количества растворенных солей.
6. На выходе для регулировки количества чистой воды, подаваемой в прибор, установите шаровой кран.

### **Аппарат с насосной системой. (fig. 6) Модель с мотором постоянного тока.**

1. Откройте кран подачи воды питания.
2. Откройте дренажный клапан, чтобы сбросить воздух из системы.
3. Включите мотор, переведя кнопку в положение "I".

4. Закройте дренажный клапан, когда воздух будет выпущен из системы.

5. Проверьте давление по манометру. Нормальное рабочее давление составляет примерно 10 бар.

6. Проконтролируйте качество воды на выходе, используя переносной прибор для измерения количества растворенных солей.

7. На выходе для регулировки количества чистой воды, подаваемой в прибор, установите шаровой кран.

### **Модель с мотором переменного тока.**

5. Проверьте давление по манометру. Нормальное рабочее давление составляет примерно 7 бар.

Пользуйтесь только оригинальными аксессуарами, которые обеспечивают качественную работу и надежность аппарата. Использование неоригинальных принадлежностей освобождает производителя от любой ответственности.

### **Остановка аппарата без насосной системы:**

1. Откройте дренажный клапан примерно на одну минуту, чтобы вода вышла из осмотической мембраны.
2. Закройте кран подачи воды питания.
3. Откройте шаровой клапан подачи чистой воды для того, чтобы сбросить давление в системе. Закройте клапан.
4. Закройте дренажный клапан после того, как сброшено давление.

### **Остановка аппарата с насосной системой:**

1. Откройте дренажный клапан примерно на одну минуту, чтобы вода вышла из осмотической мембраны.
2. Выключите мотор, переведя кнопку в положение "0".
3. Закройте кран подачи воды питания.
4. Откройте шаровой клапан подачи чистой воды для того, чтобы сбросить давление в системе. Закройте клапан.
5. Закройте дренажный клапан после того, как сброшено давление.

### **Внимание**

Включайте и выключайте прибор, пользуясь только главным переключателем и, ни в коем случае, не вынимая или вставляя вилку электропитания.

Ни в коем случае не тяните за провод, чтобы извлечь вилку из розетки электропитания.

### **Важные примечания.**

Ваш аппарат, как и любой технический прибор должен использоваться только в соответствии с инструкциями.

## ОБСЛУЖИВАНИЕ

Пользователем могут быть выполнены только те операции, которые разрешены в данной инструкции. Любое другое вмешательство запрещено.

### **Внимание**

До выполнения любого обслуживания отключите аппарат от электросети, вынув вилку из розетки электропитания.

Аппарат отключен от сети только тогда, когда вилка вынута из розетки питания.

После выполнения операций по уходу до подключения аппарата к электросети убедитесь, что все защитные панели правильно установлены и закреплены предусмотренными винтами.

## Очистка аппарата.

Не используйте для промывки аппарата прямые струи воды. Пользуйтесь только влажной тканью. После каждого использования тщательно очищайте аксессуары.

## Ежедневное обслуживание:

В конце дня после использования аппарата откройте дренажный клапан на одну минуту для слива воды, собранной мембраной. Эта операция гарантирует ее больший срок службы.

## ПРЕДВАРИТЕЛЬНЫЕ ФИЛЬТРЫ - КАРТРИДЖ С ДЕИОНИЗИРУЮЩЕЙ СМОЛОЙ

Примерно каждые 19000 литров, модель без насосной системы,

Примерно каждые 23000 литров, модель с насосной системой для отфильтрованной воды, как указывает датчик расхода;

Обе модели: когда общий уровень растворенных солей в очищенной воде превысит 1-2% от общего уровня растворенных солей в воде питания. Для определения уровня воспользуйтесь прибором для измерения количества растворенных солей, поставленным с аппаратом.

- Замените фильтр-отстойник 5 микрон.
- Замените фильтр на активированном угле.
- Замените картридж с деионизирующей смолой.

## ХРАНЕНИЕ

**Для защиты аппаратуры от неисправностей и повреждений из-за обледенения необходимо придерживаться следующих процедур.**

Выньте предварительные фильтры и мембрану, как описано в главе "Подготовительные операции" инструкций по сборке и разборке.

**Кратковременное хранение:** 2-4 недели простоя.

1. Выньте контейнеры предварительных фильтров и слейте воду.
2. Выньте контейнер картриджа с деионизирующей смолой и слейте воду.
3. Снимите верхнюю крышку герметичного контейнера осмотической мембраны.
4. Откройте дренажный клапан.
5. Положите аппарат в горизонтальное положение и несколько минут сливайте воду.
6. Установите верхнюю крышку герметичного контейнера. Не давайте мембране высохнуть.
7. Установите на место предварительные фильтры и картридж с деионизирующей смолой. Не давайте картриджу высохнуть.

**Длительное хранение (зимнее):** свыше 4 недели простоя.

1. Выньте контейнеры предварительных фильтров и слейте воду. Установите контейнеры и фильтры на место.
2. Выньте контейнер картриджа с деионизирующей смолой и слейте воду. Установите контейнер без картриджа.
3. Заверните картридж в пленку из пластика и закройте в пластиковом пакете.
4. Снимите верхнюю крышку герметичного контейнера осмотической мембраны.
5. Выньте осмотическую мембрану. Для того, чтобы захватить один из черных лучей на верху мембраны, воспользуйтесь пинцетом, и извлеките ее. Не захватывайте за белую трубку.
6. Заверните мембрану в пленку из пластика и закройте в пластиковом пакете.
7. Установите крышку на герметичный контейнер.
- 8. Важное примечание: защищайте от замерзания. Храните в темноте.**
9. Избегайте высыхания и замерзания осмотической смолы и картриджа с деионизирующей смолой.

## ОЦЕНКА РАБОЧИХ ХАРАКТЕРИСТИК АППАРАТУРЫ

Для правильной оценки и поиска неисправности оборудования необходимо выполнить комплексный ряд испытаний аппаратуры. Эти испытания помогут найти причину возникшей проблемы. Для выполнения этих испытаний необходимо воспользоваться следующими инструментами:

- хронометром,
- емкостью не менее 12 литров,
- системой измерения объема. Система может иметь градуированные деления в емкости или отдельную измерительную емкость.

## Процедура проверки производительности:

- Поток воды, вытекающий из шланга, направьте в емкость и заливайте воду ровно одну минуту.
- Измерьте объем воды и определите производительность в литрах в минуту.
- Если количество воды очень небольшое, произведите испытания в течение двух минут и разделите производительность на два.
- Если количество воды за одну минуту превысит объем емкости, выполните испытания в течение 30 секунд и умножьте результат на 2.
- Запишите результат в л/мин (или галлоны в минуту).

Пользуйтесь этой процедурой для всех испытаний на производительность, требуемых в разделе, озаглавленном "Проверка аппаратуры".

## ПРОВЕРКА АППАРАТУРЫ

- 1- Подготовьте аппарат к работе, чтобы он функционировал, как описано в руководстве производителя.
2. До подключения шланга к аппарату измерьте расход воды, выходящей из шланга.  
Расход воды питания \_\_\_\_\_lpm  
Расход воды питания \_\_\_\_\_gpm
3. Измерьте общее количество растворенных солей и температуру воды питания.  
Общее количество растворенных солей \_\_\_\_\_ppm

- Температура воды питания \_\_\_\_\_ °C
4. Соедините шланг подвода воды питания с аппаратом, открыв кран для воды. Откройте дренажный клапан, чтобы сбросить воздух из системы. Закройте клапан и посмотрите давление на манометре.  
Давление воды питания \_\_\_\_\_ bar
5. Откройте дренажный клапан. Если в аппарате есть мотор, включите его. Измерьте расход воды из дренажного клапана.  
Расход воды \_\_\_\_\_ lpm  
Расход воды \_\_\_\_\_ gpm
6. Откройте клапан чистой воды. Слейте воду на землю или в канализацию. При проверке не удлиняйте шланг. Закройте дренажный клапан. Подождите минуту, чтобы работа аппарата стабилизировалась. Посмотрите на манометре рабочее давление аппарата.  
Рабочее давление аппарата \_\_\_\_\_ bar
7. Измерьте производительность воды из шланга слива воды.  
Производительность воды на сливе \_\_\_\_\_ lpm  
Производительность воды на сливе \_\_\_\_\_ gpm
8. Измерьте производительность воды из шланга слива чистой воды.  
Производительность чистой воды \_\_\_\_\_ lpm  
Производительность чистой воды \_\_\_\_\_ gpm
9. Измерьте количество солей в чистой воде.  
Общее количество растворенных солей в чистой воде \_\_\_\_\_ ppm

10. Измерьте количество солей в воде слива.  
Общее количество растворенных солей в воде слива \_\_\_\_\_ ppm
11. Выключите аппарат и сравните результаты испытаний с результатами при нормальной работе.  
**Примечание: указанные операции производятся с соблюдением указанного порядка.**

## АНАЛИЗ РАБОТЫ АППАРАТУРЫ

Данные, относящиеся к расходам и давлению, имеют среднее значение. Все параметры системы зависят от температуры подаваемой воды и общего уровня растворенных солей. Параметры оборудования также влияют на получаемые значения. Например, диаметр и длина удлиняющего шланга. При оценке характеристик оборудования необходимо обязательно подключать аппарат непосредственно к водопроводной и электрической сети.

Описание	Эффективное	Нормальное
Вода питания		
Расход _____ мин.	_____ мин.	15 lpm (4 gpm)
Общее количество растворенных солей _____		_____
Проверьте у местного поставщика воды.		
Температура _____	_____	Изменяется в зависимости от сезона и зоны.
Давление _____	_____ мин.	1,4 bar (20 psi)

	С мотором переменного тока	С мотором постоянного тока	Без насосной системы.
Расход воды _____	около 12 lpm (около 3,2 gpm)	около 4 - 5,5 lpm (около 1,25 gpm)	около 4 lpm (1,1 gpm ca.)
Рабочее давление _____ (см. давление на входе)	около 6 - 7 bar (90-100 psi)	около 4 - 5 bar (60-75 psi)	2 - 3 bar ca. (30-45 psi)
Производительность воды на сливе _____	около 3 lpm (около 0,8 gpm)	около 2 lpm (около 0,5 gpm)	около 1,8 lpm (0,4 gpm)
Копичество растворенных солей в воде на сливе _____			
Производительность чистой воды _____ (gpm)	около 4 - 5 lpm (1,20 gpm)	около 2 - 3,5 lpm (0,75 gpm)	около 1,5 - 2,5 lpm (0,5 gpm)
Общее количество растворенных солей в чистой воде _____	Менее 10 ppm для всех моделей.		
Определите параметры, находящиеся вне нормы и используйте информацию в описании поиска неполадок, чтобы найти решение.			
Если после выполнения всех испытаний и, воспользовавшись описанием, проблемы функционирования останутся, до того, как связаться с производителем, заполните данный модуль. Данная информация необходима для правильной оценки работы оборудования.			

## ТЕХНИЧЕСКИЕ ХАРАКТЕРИСТИКИ

	Мод. без насосной системы	Мод. с насосной системой переменного тока	Мод. с насосной системой постоянного тока
Размеры	50 cm (20")x53 cm (21")x127 cm (50")	50 cm (20")x53 cm (21")x127 cm (50")	50 cm (20")x53 cm (21")x127 cm (50")
Вес (без фильтров)	23 kg, (50 lbs)	53 kg, (117 lbs)	53 kg, (117 lbs)
Электропитание.	-	1ac 230V 50Hz (60Hz)	cc 12V 74Ah
	3 - 6 bar (44 - 90 psi)	1,5 - 6 bar (22 - 90 psi)	1,5 - 6 bar (22 - 90 psi)
Давление воды.	Давление в сети	около 6 - 7 бар (90- 100psi)	около 4 - 5 бар (60 - 75 psi)
Производство чистой воды.	в среднем 1,5 - 2,5 lpm (0,40 - 0,7 gpm)	в среднем 5 lpm (1,32 gpm)	в среднем 2 - 3,5 lpm (0,53 - 0,93 gpm)
Производство воды на сливе.	около 2 lpm (0,53 gpm)	около 3 lpm (0,80 gpm)	около 2 lpm (0,53 gpm)

## Русский

	Мод. без насосной системы	Мод. с насосной системой переменного тока	Мод. с насосной системой постоянного тока
Максимальная высота подачи струи	Зависит от давление воды питания, максимум около 10 м с удлинителем	20 m (65 ft) с двумя удлинителями	20 m (65 ft) с одним удлинителем
Уровень шума		Lp dB (A) 63 (кpA. 2dB) Lw dB (A) 72 (кwA. 2dB)	Lp dB (A) 62 (кpA. 2dB) Lw dB (A) 71 (кwA. 2dB)
Насосная система.		Мотор RPM 550W а 1725/1425 rpm, 50/60 hz, 115/110V - 208V - 220/230V, насос PRG8AH 800LT/H S/ BY-P ОТ макс. 16 bar.	Аккумулятор 12 V 74 Ah C5 для питания мотора ME71036 12V IP65 150W, лопастной насос 300LT/H S/BY-P ОТ. Зарядное устройство: 12 V 10 A

### УТИЛИЗАЦИЯ

Если вы решите не использовать далее аппарат, рекомендуется привести его в неработоспособное состояние, отрезав шнур электропитания. Кроме этого, рекомендуется обезвредить те части, которые могут представлять опасность, в особенности, для детей, которые могут использовать их для игры.

Так как части аппарата являются специальными отходами, снимите их и разделите на однородные, а затем утилизируйте по действующим нормам. Не используйте снятые части с утилизируемого аппарата в качестве запасных.

### АККУМУЛЯТОРЫ

Из-заопасности входящих в них компонентов, рекомендуется передавать их в уполномоченные центры сбора отходов для утилизации.

### НЕПОЛАДКИ И СПОСОБЫ УСТРАНЕНИЯ

#### Неполадка

Мотор переменного напряжения не пускается.

#### Восстановление

Проверьте розетку и убедитесь, что есть напряжение.

Отключите подключенные удлинители.

Подключите прибор прямо к розетке.

Убедитесь, что кабель не поврежден.

Если проблема останется, обратитесь в сервисный центр.

#### Неполадка

Низкий расход или низкое давление питания.

#### Восстановление

Отключите все удлинители шланга и подключите его непосредственно к источнику питания водой.

Убедитесь, что шланг не перегнулся и не заблокирован.

Подключитесь к другому источнику воды.

Очистите и замените фильтр-отстойник.

Замените фильтр на активированном угле.

Обратитесь в техническую сервисную службу.

#### Неполадка

Повышенное количество воды на сливе с низкой производительностью чистой воды.

#### Восстановление

Вода питания слишком холодная.

Засорилась мембрана, замените мембрану.

#### Неполадка

Повышенное содержание солей в чистой воде и/или повышенная производительность чистой воды.

#### Восстановление

Повреждена мембрана, замените мембрану.

Мембрана установлена наоборот.

#### Неполадка

Низкое давление оборудования с низкой производительностью воды и/или низкий расход воды слива.

#### Восстановление

Проверьте все условия питания водой.

Очистите или замените фильтр-отстойник.

Замените фильтр на активированном угле.

Проверьте регулировку клапана слива насоса (только для моделей с мотором переменного тока).

Насос поврежден. Обратитесь в техническую сервисную службу.

### ГАРАНТИЯ

#### Ограниченная гарантия

Производитель гарантирует работоспособность аппарата при нормальных условиях эксплуатации и обслуживания, в течение периода, указанного ниже:

#### 1 год

За исключением условий, приведенных ниже, производитель гарантирует работу всех частей аппарата в течение одного года. Замененные или отремонтированные части имеют гарантию на время, оставшееся от оригинальной гарантии. Гарантия на аккумуляторы зависит от их срока службы (в любом случае максимум один год).

Данная гарантия не действует при неисправностях, вызванных неправильным или несоответствующим

использованием, вызванных обслуживанием, не соответствующим рабочим руководствам, вызванных использованием не разрешенных запасных частей, вызванных ремонтом, осуществленным не допущенным персоналом, вызванных неисправностями, возникшими при транспортировке.

Производитель не несет никакой ответственности за прямой, косвенный, побочный или вытекающий ущерб, который вызван продажей, поставкой, обслуживанием, эксплуатацией, применением рабочей силы, транспортировкой явно не предусмотренными в данном руководстве.

**DICHIARAZIONE DI CONFORMITÀ "CE"**

Dichiariamo sotto la nostra esclusiva responsabilità che il prodotto al quale questa dichiarazione si riferisce è conforme alle seguenti Direttive Comunitarie:

**DECLARACIÓN "CE" DE CONFORMIDAD**

Bajo nuestra exclusiva responsabilidad, declaramos que el producto, al que esta declaración se refiere, es conforme con las siguientes directivas comunitarias:

**"CE" CONFORMITY DECLARATION**

We declare on our own responsibility that the product to which this declaration refers is in accordance with the following European Community Directives:

**DECLARAÇÃO "CE" DE CONFORMIDADE**

Declaramos sob a nossa exclusiva responsabilidade que o produto ao qual esta declaração se refere está em conformidade com as seguintes directivas comunitárias:

**DECLARATION DE CONFORMITE "CE"**

Nous déclarons sous notre exclusive responsabilité que le produit auquel cette déclaration se réfère est conforme aux directives européennes suivantes communautaire:

**ДЕКЛАРАЦИЯ О СООТВЕТСТВИИ НОРМАМ CE**

Под нашу исключительную ответственность заявляем, что продукция, к которой относится декларация соответствует следующим директивам Европейского Сообщества:

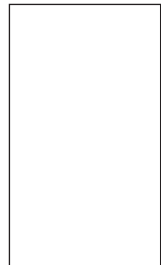
**"CE" KONFORMITÄTSEKTLÄRUNG**

Auf unserer Alleinverantwortung erklären wir, daß das Produkt, auf das sich diese Erklärung bezieht entspricht den folgenden Richtlinien der Europäischen Gemeinschaft:

**2006/42/CE - 2014/30/UE - 2011/65/UE**



IP Cleaning S.r.l.  
Viale Treviso, 63  
30026 Summaga di Portogruaro  
Venezia (Italy)  
T: +39 0421 205511  
F: +39 0421 204227  
E: [info@ipcworldwide.com](mailto:info@ipcworldwide.com)  
W: [www.ipcworldwide.com](http://www.ipcworldwide.com)



Cod. PLDC40284 - 12/2019