

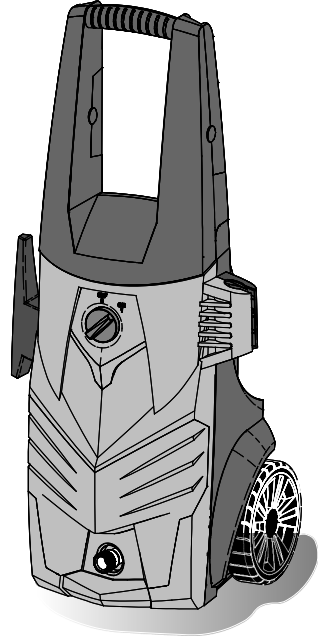


PW-C22

I 1207 A-M الموديل

G 134-C

I 1207 A-M الموديل



Leggere attentamente le istruzioni per l'uso prima di mettere in funzione l'apparecchiatura per la prima volta.

Carefully read the user instructions before starting the machine for the first time.

Lire attentivement les instructions d'utilisation avant de mettre l'appareil en marche pour la première fois.

Lesen Sie vor der erstmaligen Inbetriebnahme des Gerätes aufmerksam die Bedienungsanweisung.

Lean atentamente las instrucciones para el uso antes de poner en funcionamiento por primera vez el equipo.

Siempre ler as instruções de serviço antes de pôr a máquina pela primeira vez em funcionamento.

Lees aandachtig de gebruiksaanwijzing door alvorens het apparaat de eerste keer in bedrijf te stellen.

Læs brugervejledningen omhyggeligt igennem før ibrugtagning af maskinen.

Läs bruksanvisningen noggrann innan ni startar maskinen för första gången.

Les bruksanvisningen nøye før apparatet startes første gang.

Lue käyttöohjeet huolellisesti ennen laitteen ensimmäistä käyttöönottoa.

Διαβάστε προσεκτικά τις οδηγίες χρήσης πριν να θέσετε σε λειτουργία την συσκευή για πρώτη φορά.

Pozome si prečítajte uživatelské pokyny pred prvým spustením prístroja.

A berendezés első ízben történő használatá előtt gondosan olvassa el a felhasználói utasításokat!

Před prvním spuštěním přístroje si pozorně přečtěte uživatelské pokyny.

Loe kasutajajuhend tähelepanelikult läbi enne kui alustad masina kasutamist esimest korda.

Prieš pirmą kartą jungiant aparatą įdėmiai perskaitykite eksploatavimo instrukciją.

Pred zagonom stroja temeljito preberite navodilo za uporab.

Przeczytać uważnie instrukcję obsługi przed uruchomieniem urządzenia po raz pierwszy.

Pirms pirmās aparāta pieslēgšanas uzmanīgi izlasiet ekspluatācijas instrukciju.

Перед первым включением аппарата внимательно прочтите инструкцию по эксплуатации.

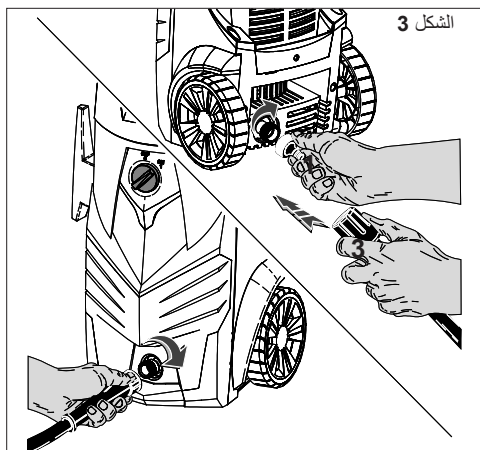
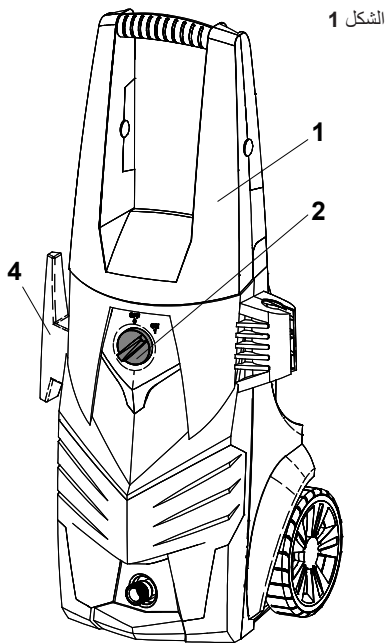
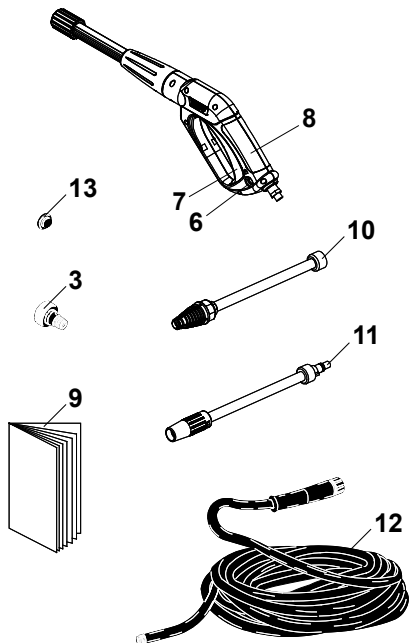
IDROPULTRICE A FREDDO AD ALTA PRESSIONE / HIGH PRESSURE COLD WATER POWERWASHER /

جهاز تنظيف يعمل بالماء البارد

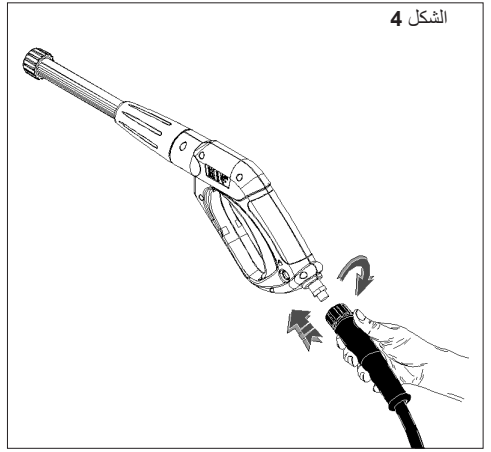
ISTRUZIONI PER L'USO / OPERATING INSTRUCTION / INSTRUCTIONS D'UTILISATION / BEDIENUNGSANLEITUNG /

دليل إرشادات للاستعمال

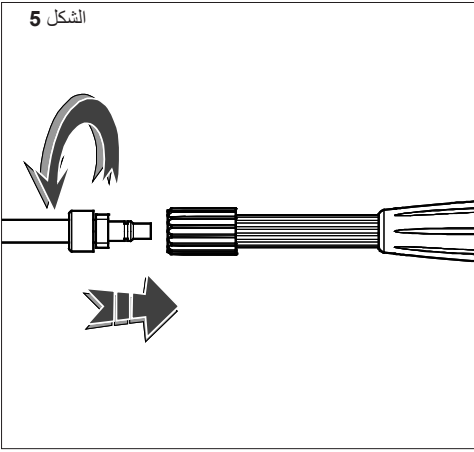
- PRINCIPALI COMPONENTI - الأجزاء الرئيسية - PRINCIPAUX COMPOSANTS - HAUPTBAUTEILE
 - PRINCIPALES COMPONENTES - PRINCIPAIS COMPONENTES - VOORNAAMSTE ONDERDELEN
 - HOVEDKOMPONENTER - MASKINENS HUVUDSAKLIGA KOMPONENTER - KONSTRUKTIV HOVEDBE
 - STANDDEL - TÄRKEIMMÄT RAKENTEELLISET KOMPONENTIT - ΚΥΡΙΑ ΚΑΤΑΣΚΕΥΑΣΤΙΚΑ ΟΡΓΑΝΑ
 - HLAVNÉ KOMPONENTY - FŐ ALKOTÓRÉSZEK - HLAVNÍ SLOŽKY - PEAKOMPONENDID
 - PAGRINDINIAI ELEMENTAI - GLAVNI SESTAVNI DELI - GŁÓWNE KONSTRUKCYJNE CZĘŚCI SKŁADOWE
 - KONSTRUKCIJAS BĀZES ELEMENTI - ОСНОВНЫЕ КОМПОНЕНТЫ



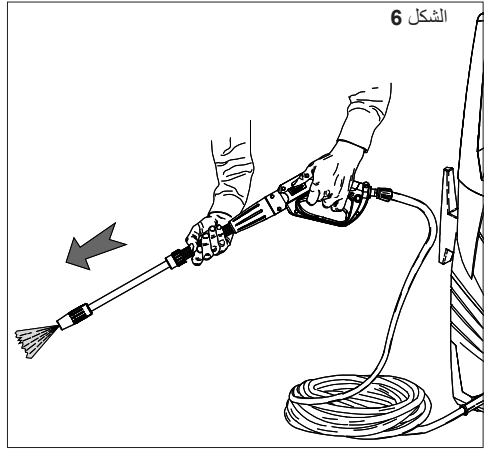
الشكل 4



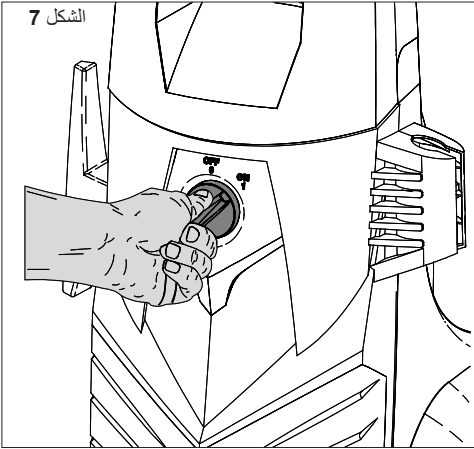
الشكل 5



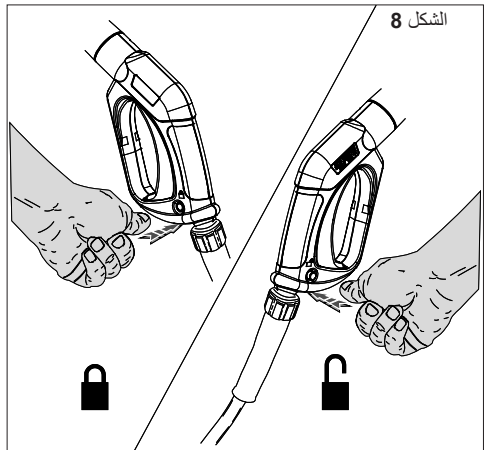
الشكل 6



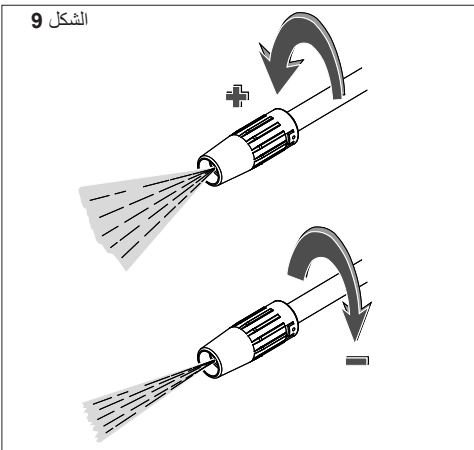
الشكل 7



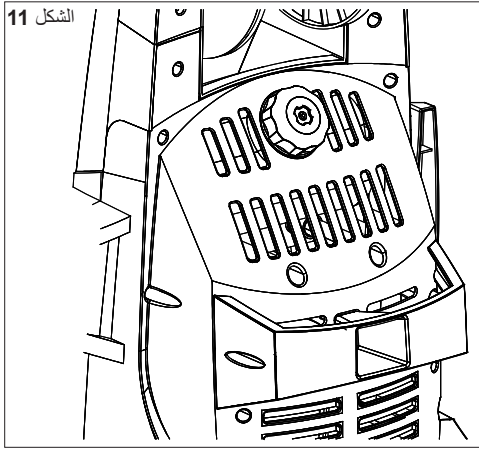
الشكل 8



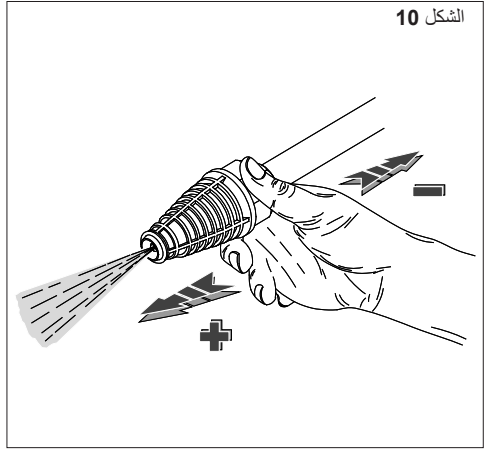
الشكل 9



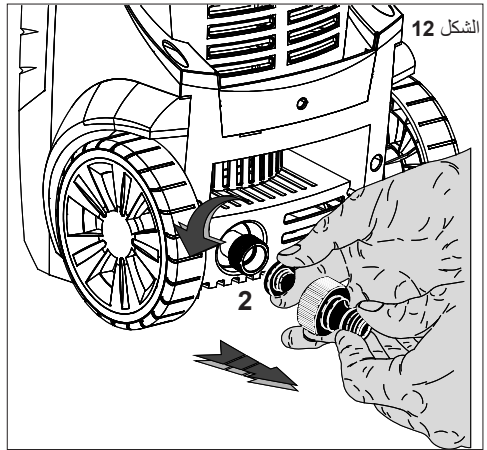
الشكل 11



الشكل 10



الشكل 12



PW-C22 I 1207 A-M الموديل G 134-C I 1207 A-M الموديل		
1 220/230 60	- V هيرتز	مزود الطاقة
1,6 1600	كيلو واط واط	الطاقة الممتصة
120 1750	بار رطل لكل بوصة مربعة	الضغط
380 100	لتر/س غالون لكل ساعة	معدل التدفق
- -	لتر جالون	خزان المنظف
-	لتر جالون	خزان إزالة الترسبات
6 19,6	متر قدم	خرطوم الضغط العالي
5,5 18	متر قدم	كابيل الطاقة
27	نيوتن	موجه الدفع
79 94	Lp ديسيبل (A) Lw ديسيبل (A)	الضوضاء
2,5 >	م ² /ث	ذنبية
17 37,4	كجم رطل	الوزن
345x295x780 136x116x307	سم بوصة	الأبعاد

ترجمة التعليمات الأصلية

نود أن نشركك على اختيار أجهزتنا. نحن على ثقة بأن الجودة العالية لآلتنا سوف تتال رضاكم وتقديركم وأن غسالة الضغط الخاصة سنقدم لكم خدمة طويلة الأمد. قبل البدء في استخدام جهازك، تأكد من قراءة هذا الدليل بعناية، والذي تم إعداده خصيصاً لتزويدك بكل المعلومات الضرورية لاستخدام المناسب لآلة بما يتوافق مع متطلبات السلامة الأساسية.

قبل توصيل الجهاز بالمقبس الكهربائي، تأكد من أن البيانات الكهربائية تتوافق مع شبكة مصدر الطاقة المطبوعة على لوحة الهوية.

اقرأ تعليمات المستخدم قبل أول تشغيل للماكينة. اتبع تحذيرات السلامة.



مستويات المخاطر

مخاطر

بسبب خطر وشيك من المرجح أن يؤدي إلى إصابة خطيرة أو الوفاة.

تحذير

بسبب وجود حالة خطيرة تجعل من المحتمل وقوع إصابة شخصية حادة أو الوفاة.

تحذير

بسبب وجود حالة خطيرة تجعل من المحتمل وقوع إصابات شخصية طفيفة أو أضرار بالأشياء.

يجب استخدام الجهاز فقط من قبل الأشخاص المدربين على استخدامه والمصرح لهم باستخدامه.

يجب أن يكون دليل المستخدم متاحاً لجميع المستخدمين. يتم ضبط مولد البخار في المصنع ويتم ختم جميع أجهزة السلامة.

ويمنع تغيير ضبطها.

لا تخضع الآلات لأي تعديلات قد تعرض السلامة الشخصية للخطر.

يتم تصنيف آلة التنظيف المائي كجهاز ثابت. عدم احترام هذه الوصفة قد يعرضكم للخطر. يجب أن يتم التوصيل الكهربائي بواسطة فنيين مؤهلين قادرين على العمل وفق المعايير السارية (وفقاً لأحكام المعيار IEC 60364-1) وطبقاً لتعليمات الشركة المصنعة.

قد يتسبب الاتصال غير الصحيح في إصابة الأشخاص أو الحيوانات وتلف الأشياء، ولا يتحمل المصنع المسؤولية عن ذلك.

يجب أن يتحقق النظام الكهربائي الذي يتصل به الجهاز وفقاً لقوانين البلد التي سبّغت بها.

عند استخدام كابلات التمديد، يجب أن تتوافق المقاييس والمآخذ التي ستتعامل معها على الأقل مع

فئة الحماية IPX5 (أي الحماية ضد النفاثات المائية). قد يتسبب استخدام كابلات التمديد غير



فهرس

1	المكونات الرئيسية	صفحة 12
2	نصائح عامة حول السلامة	صفحة 12
3	أنابيب توصيل المياه	صفحة 15
4	أنابيب توصيل الضغط العالي	صفحة 15
5	التوصيل الكهربائي للجهاز	صفحة 15
6	بدء تشغيل الجهاز	صفحة 15
7	إيقاف تشغيل الجهاز	صفحة 15
8	الملحقات	صفحة 15
9	الصيانة والإصلاح	صفحة 15
10	دليل استكشاف المشكلات وحلها	صفحة 17

1 الأجزاء الرئيسية

- 1) المقبض
- 2) المفتاح الرئيسي
- 3) موصل مدخل المياه
- 4) خفاف المخزن
- 5) خزان المنظف (الشكل 11)
- 6) جهاز سلامة سدس الرش
- 7) الزناد
- 8) سدس الرش
- 9) كتيب التعليمات
- 10) فوهة توربو
- 11) فوهة متعددة
- 12) أنوب الضغط العالي
- 13) فلتن

2 قواعد السلامة العامة لاستخدام منظفات الضغط العالي

لا تستخدم الجهاز بالقرب من أي أشخاص لا يرتدون الملابس الواقية اللازمة.



نفاثات الضغط العالي خطيرة إذا تم استخدامها بشكل خاطئ، ويجب عدم توجيه النفاثات على الأفراد والأجهزة



الكهربائية مباشرة بما في ذلك هذا الجهاز نفسه. لا تستخدم النفاثات أبداً لتنظيف ملابسك أو حدائك.

يشكل الضغط العالي للمياه والاتصال بإمدادات الكهرباء مخاطر كبيرة على وجه الخصوص.

في ذلك جميع الأطفال). كما أنه غير قابل للاستخدام من قبل الأشخاص الذين ليس لديهم المعرفة أو الخبرة أو المهارات الوظيفية اللازمة لتشغيل الجهاز إلا تحت إشراف أشخاص مراقبين من قبل آخرين مسؤولون عن سلامتهم وتلقوا تعليمات عن كيفية الاستخدام الصحيح للجهاز. يجب الإشراف على الأطفال للتأكد من أنهم لا يلعبون بالجهاز.

لا يمكن تصنيف المياه التي تنتفق من خلال ممر ارتجاع النظام كمياه صالحة للشرب. استخدم جهاز منع تسرب رجوع المياه الصالحة للشرب مناسب، بحيث يكون مطابقاً للمواصفات القياسية EN 12729 نوع BA. استخدم الفوهات المرنة والملحقات والتجهيزات الموصى بها من قبل الشركة المصنعة فقط.

لا تستخدم الجهاز في حالة وجود أي تلف في كابل الكهرباء أو أي أجزاء أخرى مثل الأنابيب وأجزاء التركيب، واستخدم قطع الغيار الأصلية. لا تقم بأي عمليات صيانة غير تلك الموضحة في دليل المستخدم.

اتصل بخدمة المساعدة الفنية لإجراء أي تدخل آخر.

يجب التعامل مع الماكينة و / أو نقلها فقط باستخدام المقبض المناسب فقط (لا تحاول تحريك الماكينة عن طريق سحبها من الأنابيب و / أو من كابل الكهرباء)؛ قبل تشغيل الآلة، تأكد من أنها ثابتة على سطح أفقي مستو وأمسك.

في حالة حدوث تلف أو عطل، قم بإيقاف تشغيل الجهاز (بفصله عن إمداد الماء الرئيسي ومن الكهرباء الرئيسية عن طريق المفتاح الجامع أو عن طريق فصل القابس في حالة منظفات المياه المصنفة عند أقل من 3 كيلو وات) ولا تعبث به.

إذا كنت ستترك جهاز التنظيف بالمياه، ولوموقتاً، فأوقف تشغيله عن طريق المفتاح الجامع أو عن طريق فصل القابس من المقبض.

الملائمة أو غير المتوافقة في خطر على الجهاز. يجب أن يكون منظف الضغط العالي متصلاً بالمنظف الكهربائي عن طريق مفتاح جامع بنقاط تماس مفتوحة لا نقل عن 3 ملم. يجب أن يشتمل هذا المفتاح على ميزات كهربائية تتوافق مع الجهاز.

من الضروري وجود مفتاح مغناطيسي حراري تفاضلي بحساسية تعادل 30 ميلي أمبير فوق مقبس الطاقة أو النظام.

يتم فصل الجهاز عن الكهرباء فقط عن طريق سحب القابس أو إيقاف تشغيل المفتاح الجامع.

يجب اعتبار منظفات المياه التي تحتوي على جهاز "التوقف الكلي" متوقفة عن العمل عندما يكون المفتاح الجامع في الوضع "O" أو يكون القابس مفصلاً من المقبض.

يرجى الحذر من أنه عندما يكون نظام التوقف الكلي نشطاً، قد يبدو الجهاز كما لو كان متوقفاً عن التشغيل، ومع ذلك، لا يتوقف تشغيل الماكينة تماماً حتى يتم إيقاف تشغيل مفتاح التيار الكهربائي و / أو فصل قابس التيار الكهربائي.

لا تشغل الجهاز إلا إذا كانت جميع المكونات خالية من العيوب.

تحقق أولاً من أسلاك توصيل الخطوط الرئيسية وأنبوب الضغط العالي وجهاز الرش والجسم. لا تدوس على أنبوب الضغط العالي ولا تسحبه أو تنحيه أو تلويه. لا تحرك الجهاز عن طريق سحبه من أنبوب الضغط العالي. لا تشغل الجهاز أبداً إذا كان هناك عيوب في أنبوب الضغط العالي، إذا كان الأمر كذلك، يجب أن تستبدله بقطع الغيار الأصلية. يجب أن يكون أنبوب الضغط العالي متوافقاً مع الضغط الزائد المسموح به في الجهاز. الضغط التشغيلي الزائد ودرجة الحرارة القصوى المسموح بهما بالإضافة إلى تاريخ التصنيع مطبوعون على غطاء أنابيب الضغط العالي.

تحذير: تم تصميم هذا الجهاز ليتم استخدامه مع المنظفات الموصى بها من قبل الشركة المصنعة. قد يؤثر استخدام المنظفات أو المواد الكيميائية الأخرى على سلامة الجهاز.

استخدم المنظفات القلوية الخفيفة (بدرجة حموضة 9.1، محلول 1٪) التي تكون قابلة للتحليل الحيوي بنسبة أكثر من 90٪.

فيما يتعلق باتصال المياه، راجع لوائح دولتك. لن يتحمل المصنع أي مسؤولية عن أي ضرر يلحق بالناس أو الحيوانات أو الأشياء نتيجة للاستخدام غير الصحيح أو غير المعقول أو استخدام الجهاز دون اتباع الشروط السابقة.

هذا الجهاز غير مخصص للاستخدام من قبل الأشخاص الذين يعانون من إعاقات جسدية أو حسية أو نفسية (بما

مهم : استخدم قطع الغيار الأصلية فقط.

تعليمات بدء التشغيل

يجب أن يعمل مشغل مسدس الرش بسلاسة ويعود إلى الوضع الأولي بعد الإطلاق.



تحقق من الظروف الوظيفية للجهاز قبل بدء كل عملية. كابل التيار الكهربائي والمقبس، وأنبوب الضغط العالي مع جهاز الرش وأجهزة السلامة لهم أهمية خاصة.

لا تقم أبداً بغسل هذا الجهاز أو الأجهزة الكهربائية الأخرى باستخدام نفاث المياه. خطر الدائرة القصيرة!



تحذير! مخاطر الانفجار أو الحريق المفاجئ! لا ترش و / أو تستخدم مواد قابلة للاشتعال.



تأكد من وجود دوران هواء كافٍ في منطقة تهوية المحرك.

لا تقم بتغطية الجهاز ، تأكد من وجود تهوية كافية للمحرك.

ضع منظم الضغط العالي بعيداً عن الشيء المراد رشه قدر المستطاع.

لا تتسبب في تلف الكابلات الكهربائي عن طريق الدس عليه أو سحقه أو سحبه، إلخ. ولا تفصل القابس من المقبس عن طريق سحب السلك، ولكن اسحب القابس. تأكد من جفاف يديك قبل لمس القابس وكابلات الكهرباء.

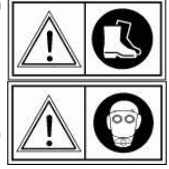
أمسك جهاز الرش بكلتا اليدين من أجل امتصاص قوة رد الفعل بشكل صحيح وعزم الدوران الإضافي في حالة جهاز الرش مع أنبوب رش مائل. اجعل وضعك دائماً آمناً وسليماً.

قبل القيام بأي عمل على الجهاز افصل القابس من مقبس الطاقة.



الملابس والمعدات

يجب دائماً ارتداء الاحذية المضادة للانزلاق.



ارتد نظارات واقية أو ملابس سلامة ووقاية.

يُنصح بارتداء ملابس العمل من أجل تقليل خطر الإصابة في حالة الاتصال العارض بنفاث الضغط العالي.

مجالات التطبيق

تم تطوير جهاز التنظيف بالمياه ذو الضغط العالي لغسيل السيارات والآلات والحاويات والواجهات والإسطبلات وإزالة الصدا دون توليد الغبار أو الشرر.

تم تصميم جهاز التنظيف بالمياه ذو الضغط العالي مع محرك أحادي الطور للاستخدام في البيئة المنزلية.

أثناء التنظيف، تأكد من عدم تشتيت أي مواد خطيرة من الجسم المراد تنظيفه في البيئة (مثل الأسبستوس والزيوت مثلاً).

اتبع تعليمات التخلص من المنتج بعناية.

لا تستخدم نفاثات الضغط العالي على أسطح الخرسانة الأسبستوس. لأنها قد تتسبب في انفصال ألياف الأسبستوس الخطيرة مع الأوساخ مما يضر بالرئتين. ويزيد الخطر بعد تجفيف سطح معالج بطبقة مائية أو بخار.

لا تقم بتنظيف المكونات الحساسة المصنوعة من المطاط أو القماش أو المواد المماثلة بنفاث متعدد الاتجاهات.

عند التنظيف باستخدام النفاثة المسطحة ذات الضغط العالي، ابق الفوهة على مسافة لا تقل عن 15 سم.

3 توصيل أنابيب الإمداد بالمياه

بناء على التعليمات والأحكام التي وضعتها الأنظمة المعمول بها حالياً، من الإلزامي ألا تعمل الأجهزة أبداً بدون جهاز مانع ارتجاع المياه الصالحة للشرب ويكون موصل بأنابيب إمدادات المياه الصالحة للشرب. استخدم جهاز منع ارتجاع المياه الصالحة للشرب المناسب، بحيث يكون مطابقاً للمواصفات القياسية EN 12729 نوع BA. لا يمكن تصنيف المياه التي تتدفق من خلال ممر ارتجاع النظام كمياه صالحة للشرب.



قم بتوصيل أنبوب تزويد المياه النظيفة بأنابيب المياه للتأكد من أن الحد الأدنى للضغط هو 1.5 بار والحد الأقصى هو 6 بار، مع حد أدنى للتدفق قدره 7 لتر لكل دقيقة.



- صل أنابيب إمدادات المياه (دقيقة قطر 1/2") بإمداد المياه الرئيسي (Fig.2)
- قم بربط الموصل الذكري (الشكل 3) بملحق تزويد المياه.

4 أنابيب توصيل الضغط العالي

- اربط أنبوب الضغط العالي بالمسدس (الشكل 4).

7 إيقاف تشغيل الجهاز

- اجعل المفتاح في الوضع O (الإغلاق) (الشكل 7).
- أوقف تشغيل صنوبر المياه.
- شغل مسدس الرش حتى يقطر الماء من فوهة (الجهاز الآن يعمل دون ضغط).
- أطلق الزناد.
- اضغط على مزلاج الأمان الموجود على مسدس الرش.
- (الشكل 8). يتم قفل مسدس الرش ولا يمكن تشغيله بطريق الخطأ.
- افصل الجهاز من منفذ المقبس.
- افصل خرطوم تاليه من الآلة ومن إمداد المياه الرئيسي.

8 الملحقات

فوهة متعددة

يمكن تنظيم الفوهة (الشكل 9) بشكل مستمر عن طريق تدوير الفرشاة المنظمة للحصول على نفث مسطح أو منقطع. ويمكن استخدامها بالضغط المرتفع أو المنخفض عن طريق تحويل الرأس طولياً وفقاً لاتجاه السهم على الرأس (الشكل 10).

إضافة المنظفات

يجب عدم ترك المنظفات تجف على الجسم المراد تنظيفه.



المنتج مزود بخزان واحد للمنظف. املء خزان المنظفات (الشكل 11) بالمنظف، وخففه على النحو الموصى به.

9 الصيانة والإصلاح والتخزين

قبل القيام بأي عمل على الجهاز افصل

المقابس من مقبس



لا تقم بأي عمليات صيانة غير تلك الموضحة في دليل المستخدم.

اتصل بخدمة المساعدة الفنية لإجراء أي تدخل آخر.

استخدم قطع الغيار الأصلية فقط.

في حالة تلف كبل الطاقة، يجب استبداله بكبل أو مجموعة من الكابلات الخاصة المتوفرة من الشركة المصنعة أو خدمة المساعدة الخاصة بها.

يجب حماية المسامير والوصلات الخاصة بالنظام الكهربائي من رش المياه غير المتعمد.

تنظيف / فحص المصفاة

افتح المصفاة (الشكل 12) الموجودة في مدخل الماء عن طريق إزالة موصل الدخول (2). يمكن إزالة المصفاة (2) بسهولة باستخدام كمامة. اشطفها واستبدلها. استبدلها إذا كانت تالفة. لا تستخدم غسالة الضغط دون مصفاة أو إذا كانت المصفاة تالفة.

5 التوصيل الكهربائي للجهاز صفحة

يجب أن يتطابق جهد المأخذ الرئيسي مع جهد التشغيل. (انظر لوحة التعريف)

أدخل المقابس في مقبس طاقة مطابق للمواصفات القانونية.

تحقق من الجزء الأدنى من الكابلات الفردية باستخدام وصلات التمديد. اجعل وضع وصلات التمديد يسمح بالحفاظ على فئة الحماية للمعدات.

الجهد فولت	الكابلات الطول بالمتر	مقطع عرضي م
230	حتى 2	1,5
230	حتى 5	2,5

6 تشبيط الجهاز

شغل الأداة في الوضع الرأسي (الشكل 6) فقط بعد توصيل أنابيب إمدادات المياه وتشغيل الصنوبر.



- اجعل المفتاح في الوضع I (مفتوح) (الشكل 7).
- وجه مسدس الرش على الجسم المراد تنظيفه. لا توجهه أبداً على الأشخاص!
- اضغط على جهاز السلامة (الشكل 8) - يتم إطلاق المسدس - وجه الفوهة نحو الأسفل (الشكل 6)
- اضغط على الزناد بشكل كامل (شكل 6)

وصف العمليات:

تحقق من كابل الطاقة - الأنابيب - الضغط العالي
الموصلات مع كل استخدام


التخزين

- قَم بتخزين الجهاز في أماكن العمل المحمية ضد ظروف التجميد.
إذا لم يتم ضمان الحماية من التجمد، قَم بشطف جلايكول مضاد للتجمد في المضخة، كما نفعل في السيارات
- اغمر أنابيب المياه في حاوية مكافحة التجمد
- اغمر المسدس بدون فوهة البخاخ في نفس الحاوية
- أدخل الجهاز بالمسدس المفتوح
- قَم بتفعيل المسدس حتى يتم الحصول على نفث متوازن.
- قَم بتخزين بقية مانع التجمد في حاوية مغلقة.

معالجة النفايات من المعدات الكهربائية / الإلكترونية

تخلص من المنتج وفقاً للوائح الحالية المتعلقة بالتخلص من النفايات في المناطق المخصصة للتخلص من النفايات. لا تتعامل مع الجهاز كمخلفات حضرية بسيطة.

إذا كنتم بحاجة إلى معلومات يرجى الاتصال بالشركة المصنعة على العنوان المحدد في دليل المستخدم.

يتوافق المنتج مع متطلبات التوجيهات الجديدة المقدمة
للمضمانات البيئية ويجب التخلص منه بشكل مناسب في نهاية
دورة حياته. 

قبل البدء في أي عمل على الآلة، افصل القابس من المقبس، واغلق إمداد المياه وشغل المسدس الرشاش حتى يتم إخراج الضغط بالكامل.

الخطأ	السبب	الحل
الضغط يتذبذب أو ينخفض	نقص في المياه	قم بتشغيل إمدادات المياه
	انسداد فلتر المياه	قم بتنظيف مرشح الماء الموجود على أنبوب الإمداد بالمضخة.
الموتور يصدر صوت همهمة عند تشغيله، ولكن لا يبدأ	الجهد التيار الكهربائي منخفض جدا	تحقق من التوصيل الكهربائي
	مسدس الرش لا يعمل	عند تشغيل على الماكينة، ركب المسدس
	المقطع العرضي لوصلة التمديد صغير جدا	استخدم وصلة تمديد ذات أبعاد صحيحة، راجع "توصيل الجهاز بمصدر الطاقة"
الموتور لا يعمل عند تشغيله	إمدادات الطاقة ليست على ما يرام	تحقق من المكونات والكابلات والمفاتيح
	الصمامات الرئيسية تسقط	إعادة تعيين الصمامات الرئيسية
المحرك يتوقف	تعطل مفتاح حماية المحرك بسبب ارتفاع درجة حرارة المحرك	تأكد من أن مصدر الطاقة متطابق مع جهد الجهاز، وانتظر لمدة 3 دقائق، ثم أعد تشغيل الجهاز مرة أخرى
المنظف لا يخرج	الحاقن مسدود	نظف عنصر فوهة رذاذ التنظيف
النفث غير فعال أو غير مستقر	نظف فوهة إطلاق الرغوة	نظف فوهة الضغط العالي.
	ضبط الجلبة غير مضبوط مع نوع النفط	اضبط الجلبة



IP Cleaning S.r.l.
Viale Treviso, 63
Summaga di Portogruaro 30026
Venezia (Italy)

ت: +39 0421 205511

ف: +39 0421 204227

البريد الإلكتروني: info@ipcworldwide.com

الموقع الإلكتروني: www.ipcworldwide.com

