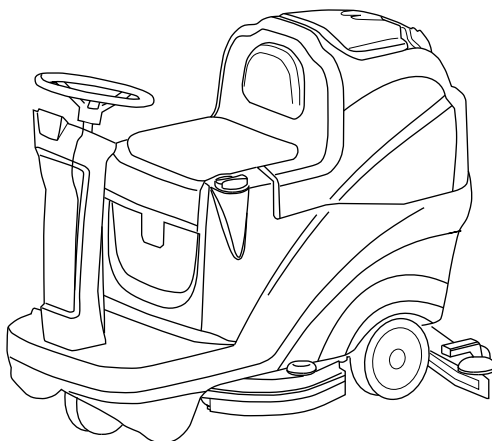




IPC

## CT80 - CT81 - PT80 - LAVAMATIC 80



**(IT)** MANUALE ISTRUZIONI PER L'USO /  
**(EN)** OPERATOR'S MANUAL / **(FR)** MANUEL D'INSTRUCTIONS /  
**(DE)** BEDIENUNGSANLEITUNG / **(ES)** MANUAL DE INSTRUCCIONES /  
**(NO)** BRUKERHÅNDBOK / **(NL)** GEBRUIKERSHANDLEIDING /  
**(PT)** MANUAL DE UTILIZAÇÃO / **(SE)** INSTRUKTIONSBOK /  
**(RU)** РУКОВОДСТВО ОПЕРАТОРА /  
**(BG)** РЪКОВОДСТВО ЗА ЕКСПЛОАТАЦИЯ / **(RO)** MANUAL DE UTILIZARE

Consultare attentamente questo manuale prima di procedere a qualsiasi intervento sulla macchina

Read this manual carefully before carrying out any work on the machine

Lire attentivement ce manuel avant toute intervention sur la machine

Vorliegendes Handbuch vor jedem Eingriff an der Maschine aufmerksam durchlesen

Consulte detenidamente este manual antes de llevar a cabo cualquier trabajo en la máquina

Konsulter denne håndboken nøye før du går i gang med noen som helst type inngrep på maskinen

Raadpleeg deze handleiding aandachtig alvorens met enige werkzaamheid aan de machine te beginnen

Consulte atentamente este manual antes de efectuar cualquier intervención na máquina

Läs noggrant igenom denna handbok innan du utför något som helst ingrepp på maskinen

Прочетете внимателно това ръководство, преди да започнете работа с машината

Внимательно ознакомьтесь с данной инструкцией до проведения любой работы с машиной

Citiți cu atenție acest manual înainte de a efectua orice operațiuni asupra mașinii

# **ITALIANO**

## **(Istruzioni originali)**



<b>CARATTERISTICHE TECNICHE .....</b>	<b>4</b>
<b>DIMENSIONE MACCHINA .....</b>	<b>6</b>
<b>SEGNALETICA DI SICUREZZA.....</b>	<b>7</b>
<b>INFORMAZIONI GENERALI.....</b>	<b>8</b>
Scopo del manuale .....	8
Identificazione della macchina .....	8
Documentazione allegata alla macchina.....	8
<b>INFORMAZIONI TECNICHE.....</b>	<b>9</b>
Descrizione generale .....	9
Legenda .....	9
Zone di pericolo.....	10
Accessori.....	10
<b>INFORMAZIONI SULLA SICUREZZA.....</b>	<b>11</b>
Norme di sicurezza .....	11
<b>MOVIMENTAZIONE ED INSTALLAZIONE .....</b>	<b>14</b>
Sollevamento e trasporto della macchina imballata.....	14
Controlli alla consegna.....	14
Sballaggio .....	14
Batterie di alimentazione (versione Batteria) .....	14
Batteria: preparazione.....	15
Batterie: installazione e collegamento.....	15
Batteria: rimozione .....	16
Scelta del caricabatterie.....	16
Preparazione del carica batterie .....	16
Installazione e regolazione squeegee.....	17
Regolazione squeegee .....	17
Installazione spazzole .....	18
Sollevamento e trasporto della macchina .....	19
<b>GUIDA PRATICA PER L'OPERATORE.....</b>	<b>20</b>
Approntamento della macchina per il lavoro.....	20
Comandi.....	21
Lavoro .....	24
Alcuni consigli utili per l'impiego ottimale della lavasciuga .....	24
Svuotamento serbatoio di recupero .....	24
Svuotamento serbatoio acqua/detergente .....	25
Riempimento serbatoio acqua/detergente .....	25
Riempimento tanica Chem Dose (accessorio).....	26
Fine lavoro .....	26
Spostamento della macchina non in lavoro .....	26
<b>PERIODI DI INATTIVITÀ.....</b>	<b>27</b>
<b>ISTRUZIONI PER LA MANUTENZIONE .....</b>	<b>28</b>
Manutenzione - Regole generali .....	28
Pulizia filtro aria aspiratore.....	28
Pulizia filtro serbatoio acqua/detergente .....	29
Pulizia galleggiante serbatoio di recupero .....	29
Fusibili: sostituzione .....	30
Manutenzione e ricarica delle batterie .....	32
Sostituzione lame squeegee .....	33
Movimento a spinta/ traino della macchina .....	34
Controllo periodici .....	35
<b>INCONVENIENTI , CAUSE E RIMEDI.....</b>	<b>36</b>
<b>ALLARMI SUL DISPLAY .....</b>	<b>37</b>
<b>MENU TECNICO.....</b>	<b>39</b>

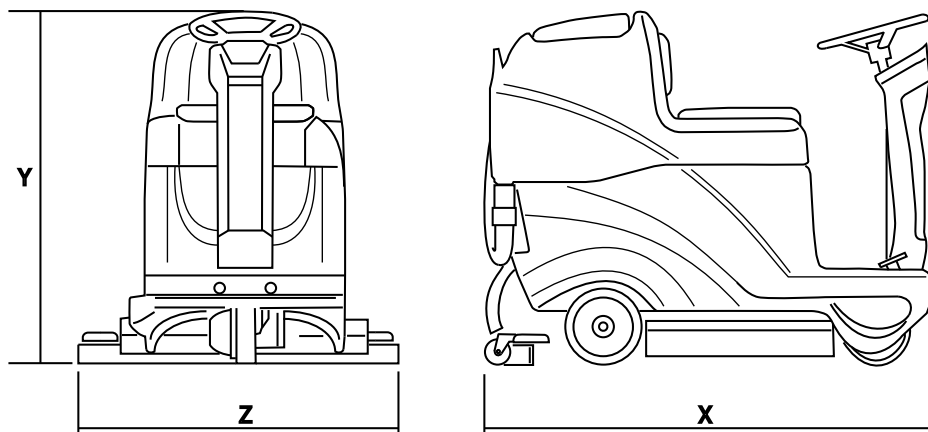
## CARATTERISTICHE TECNICHE

		55	60	70
Larghezza pista pulita	mm	530	614	678
	inch	21	24	28
Larghezza squeegee	mm	710	942	
	inch	30	37	
Rendimento orario	m <sup>2</sup> /h	3180	3684	4068
	ft <sup>2</sup> /h	34229	39654	43787
Numero spazzole	n°	1	2	
Diametro spazzola	mm	530	310	345
	inch	21	13	14
Pressione spazzola massima	g/cm <sup>2</sup>	10,3	62,6	43,7
	kPa	0,98	6,8	4,3
Velocità rotazione spazzola	g/1° RPM	150	220	
Potenza motore spazzola	W	400	2 x 400	
	HP	0,53	2 x 0,53	
Potenza motore trazione	W	300		
	HP	0,4		
Velocità massima	Km/h	6		
	mph	3,7		
Potenza motore aspirazione	W	480 (2 stadi)	480 (3 stadi)	
	HP	0,64	0,64	
Serbatoio soluzione	L	75		
	gal	20		
Serbatoio recupero	L	80		
	gal	21		
Diametro ruote posteriori	mm	225		
	inch	8,8		
Pendenza superabile	%	8	16	

Peso lordo	Kg	418	430	431
	lbs	921,5	947,9	950
Peso trasportato	Kg	293	293	293
	lbs	645,9	645,9	645,9
Numero batterie	n°	2	4	
Tensione batteria	V	12	6	
Capacità singola batteria	Ah (5h)	105	180	
Tensione alimentazione	V	24		
Dimensione macchina	mm	X=1310 Z=673 Y=1030	X=1310 Z=675 Y=1030	X=1310 Z=760 Y=1030
	inch	X=51,5 Z=26,4 Y=40,5	X=51,5 Z=26,5 Y=40,5	X=51,5 Z=29,9 Y=40,5
Dimensione vano batterie (lunghezza, larghezza, altezza)	mm	390x478x260		
	inch	15,3x18,8x10,2		
Dimensione imballo (lunghezza, larghezza, altezza)	mm	1445X795X1140		
	inch	56,8x31,2x44,8		
Pressione sonora	LpA (dB)	57 dB	58 dB	58 dB
		56 dB (Eco)	57 dB (Eco)	57 dB (Eco)
Incertezza della misura	K (dB)	3,2	3,2	3,2
Vibrazioni Mano	HAV m/sec <sup>2</sup>	1,5	1,3	1,3
Incertezza della misura, k	m/sec <sup>2</sup>	0,8	0,6	0,6
Vibrazioni corpo	HBV m/sec <sup>2</sup>	0,6	0,6	0,6
Incertezza della misura, k	m/sec <sup>2</sup>	0,3	0,3	0,3
Temperatura massima acqua e detergente	°C	da 4 a 55		












Dati soggetti a variazioni senza preavviso

## DIMENSIONE MACCHINA



X-Y-Z: Vedi tabella "CARATTERISTICHE TECNICHE"

## SEGNALETICA DI SICUREZZA

	ATTENZIONE, PERICOLO TRANCIAMENTO
	ATTENZIONE, PERICOLO SCHIACCIAMENTO ARTI
	ATTENZIONE, PERICOLO DI ABRASIONE
	ATTENZIONE, PERICOLO ORGANI IN MOVIMENTO
	ATTENZIONE, PERICOLO PRESENZA ACIDI
	ATTENZIONE, SUPERFICIE CALDA
	PENDENZA SUPERABILE
	MANUALE DELL'OPERATORE, ISTRUZIONI PER IL FUNZIONAMENTO
	LEGGERE IL MANUALE DELL'OPERATORE
	SIMBOLO CORRENTE CONTINUA
	CLASSE DI ISOLAMENTO, TALE CLASSIFICAZIONE E' VALIDA UNICAMENTE CON APPARECCHIO FUNZIONANTE A BATTERIA.

## **INFORMAZIONI GENERALI**

### **Scopo del manuale**

Questo manuale è stato redatto dal Costruttore e costituisce parte integrante del corredo della **macchina**<sup>1</sup>.

Esso definisce lo scopo per cui la macchina è stata costruita e contiene tutte le informazioni necessarie per gli **operatori**<sup>2</sup>.

Oltre a questo manuale, contenente le informazioni necessarie per gli utilizzatori, sono state redatte altre pubblicazioni che riportano le informazioni specifiche per tecnici **addetti alla manutenzione**<sup>3</sup>. Eventuali indicazioni destra o sinistra, orario o antiorario presenti in questo libretto si intendono sempre riferite al senso di avanzamento della macchina.

La costante osservanza delle indicazioni garantisce la sicurezza dell'uomo e della macchina, l'economia di esercizio, la qualità dei risultati ed una più lunga durata di funzionamento della macchina stessa. La mancata osservanza delle prescrizioni può comportare danni all'uomo, alla macchina, al pavimento lavato ed all'ambiente.

Per una ricerca più rapida degli argomenti consultare l'indice descrittivo, posto all'inizio del manuale.

I brani di testo da non trascurare sono evidenziati in grassetto e preceduti da simboli qui di seguito illustrati e definiti.

#### **! PERICOLO**

**Indica che è necessario prestare attenzione al fine di non incorrere in serie conseguenze che potrebbero provocare la morte del personale oppure possibili danni alla salute.**

#### **! ATTENZIONE**

**Indica che è necessario prestare attenzione al fine di non incorrere in serie conseguenze che potrebbero comportare danni alla macchina, all'ambiente in cui si opera od a perdite economiche.**

#### **! INFORMAZIONE**

**Indicazioni di particolare importanza**

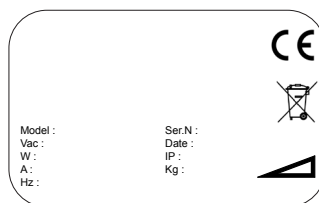
**Il Costruttore, nel perseguire una politica di costante sviluppo ed aggiornamento del prodotto, può apportare modifiche senza alcun preavviso.**

**Anche se la macchina in Vs. possesso si differenzia sensibilmente dalle illustrazioni contenute in questo documento, la sicurezza e le informazioni sulla stessa sono garantite.**

### **Identificazione della macchina**

La targa matricola, riporta le seguenti informazioni:

- ▶ Modello.
- ▶ Tensione di alimentazione.
- ▶ Potenza nominale complessiva.
- ▶ Corrente nominale assorbita.
- ▶ Numero di serie (numero di matricola).
- ▶ Anno di fabbricazione.
- ▶ Grado di protezione IP
- ▶ Peso a secco.
- ▶ Pendenza massima.
- ▶ Identificazione del Costruttore.



### **Documentazione allegata alla macchina**

- ▶ Manuale d'uso;
- ▶ Certificato di garanzia;
- ▶ Certificato di conformità CE.

<sup>1</sup> La definizione "macchina" sostituisce la denominazione commerciale a cui fa riferimento il manuale in oggetto.

<sup>2</sup> Sono le persone che hanno il compito di usare la macchina senza eseguire interventi che richiedono una precisa competenza tecnica.

<sup>3</sup> Sono le persone in possesso di esperienza, preparazione tecnica, conoscenza normativa e legislativa in grado di svolgere le attività necessarie ed in grado di riconoscere ed evitare possibili pericoli nell'eseguire la movimentazione, l'installazione, l'uso e la manutenzione della macchina.



## INFORMAZIONI TECNICHE

### Descrizione generale

La macchina in esame è una lavasciugapavimenti, utilizzabile in ambienti sia civili che industriali per effettuare lo spazzaggio, il lavaggio e l'asciugatura di pavimenti piani, orizzontali, lisci o moderatamente rugosi, uniformi e liberi da ingombri.

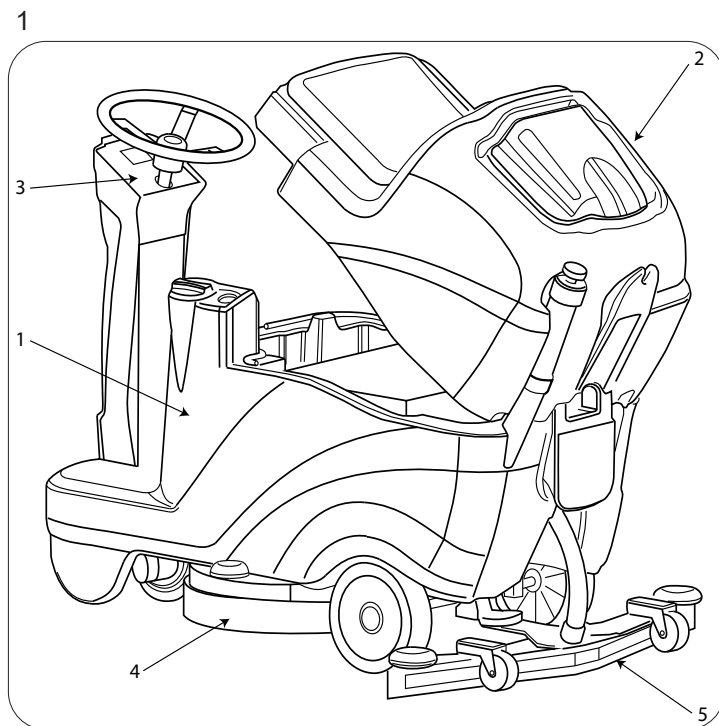
La lavasciuga distribuisce sul pavimento una soluzione opportunamente dosata di acqua e detergente e lo spazzola adeguatamente in modo da rimuovere lo sporco. Scegliendo con attenzione il detergente per pulizia e le spazzole (o dischi abrasivi) fra l'ampia gamma di accessori disponibili, la macchina si può adattare alle più disparate combinazioni di tipi di pavimento e di sporco.

Un impianto d'aspirazione liquidi integrato nella macchina permette di asciugare il pavimento appena lavato. L'asciugatura avviene attraverso la depressione del serbatoio recupero generata dal motore aspirazione. Lo squeegee, collegato al serbatoio stesso, permette la raccolta della acqua sporca.

### Legenda

Le parti principali della macchina sono le seguenti (Fig.1):

- ▶ Il serbatoio acqua/detergente (Fig.1-Rif.1), serve a contenere e trasportare la miscela di acqua pulita e del prodotto per pulizia.
- ▶ Il serbatoio di recupero (Fig.1-Rif.2), serve a raccogliere l'acqua sporca aspirata dal pavimento durante il lavaggio.
- ▶ Pannello comandi (Fig.1-Rif.3).
- ▶ Gruppo testata (Fig.1-Rif.4), l'elemento principale è rappresentato dalle spazzole/rulli, le quali distribuiscono la soluzione detergente sul pavimento, effettuando l'asportazione dello sporco.
- ▶ Gruppo squeegee (altrimenti detto tergipavimento) (Fig.1-Rif.5), ha il compito di tergere e quindi di asciugare il pavimento, recuperando l'acqua sparsa su di esso.



## **Zone di pericolo**

- ▶ Pannello comandi: pericolo di cortocircuiti.
- ▶ Gruppo serbatoio: in presenza di particolari detergenti, pericolo di irritazioni per occhi, pelle, mucose, apparato respiratorio e di asfissia. Pericolo dovuto alla sporcizia recuperata dall'ambiente (germi e sostanze chimiche). Pericolo di schiacciamento tra i due serbatoi quando viene riposizionato il serbatoio recupero su quello soluzione.
- ▶ Gruppo testata lavante: pericolo per la rotazione delle spazzole.
- ▶ Ruote posteriori / anteriore: pericolo di schiacciamento tra ruota e telaio.
- ▶ Vano motore/batterie: pericolo di cortocircuitazione tra i poli delle batterie e presenza di idrogeno durante la fase di carica.

## **Accessori**

- ▶ Spazzole Soft, Hard, Abrasive.
- ▶ Serbatoio Chem Dose.
- ▶ Carica batterie NORD ELETTRONICA NE284 per versione monospazzola
- ▶ Carica batterie S.P.E. CBHD3 per versione doppia spazzola

# **INFORMAZIONI SULLA SICUREZZA**

## **Norme di sicurezza**

### **! PERICOLO**

Leggere attentamente il “Manuale Istruzioni per l’uso” prima di procedere alle operazioni di avviamento, impiego, manutenzione, manutenzione ordinaria, o qualsiasi altro intervento sulla macchina.

### **! ATTENZIONE**

Rispettare rigorosamente tutte le prescrizioni, contenute nel Manuale (ed in particolare modo quelle di pericolo e di attenzione) e le targhette, vedere capitolo “[Segnaletica di Sicurezza](#)” applicate direttamente sulla macchina.

**Il Costruttore declina ogni responsabilità per danni a persone o cose conseguenti l’inosservanza delle prescrizioni.**

La macchina deve essere utilizzata solo da personale che sia addestrato all’impiego, che abbia dimostrato la propria capacità e che sia stato espressamente incaricato all’uso.

L’impiego della macchina è vietato ai minori.

Non destinare questa macchina ad usi diversi da quelli espressamente previsti. Valutare il tipo di edificio nel quale si opera (es.: industrie farmaceutiche, ospedali, chimiche, ecc.) e rispettare scrupolosamente le norme e condizioni di sicurezza ivi vigenti.

Questa macchina è destinata ad un uso commerciale, per esempio in alberghi, scuole, ospedali, fabbriche, negozi, uffici e attività di noleggio.

La macchina è destinata al solo uso interno.

Attenzione, la macchina deve essere conservata solo in ambienti chiusi.

Non utilizzare la macchina senza una struttura di protezione (FOPS), in zone in cui l’operatore potrebbe essere colpito da oggetti cadenti.

Non utilizzare la macchina in luoghi non adeguatamente illuminati, in ambienti esplosivi, su strade pubbliche, in presenza di sporco nocivo alla salute (polveri, gas, ecc.) ed in ambienti non consoni.

Il campo di temperatura previsto per l’utilizzo della macchina è tra +4°C e +40°C; in condizioni di non utilizzo della macchina il campo di temperatura è invece tra +0°C e +50°C.

Il campo di umidità previsto per la macchina in qualsiasi condizione si trovi è tra 0% e 95%.

Non raccogliere mai liquidi infiammabili od esplosivi (es. benzina, olio combustibile, ecc.), acidi e solventi (es. diluenti per vernici, acetone, ecc.) anche se diluiti. Non raccogliere mai oggetti in fiamme od incandescenti.

Non impiegare la macchina su pendenze o rampe superiori vedere capitolo “[Caratteristiche Tecniche](#)”; in caso di piccole pendenze non utilizzare la macchina in modo trasversale, manovrandola sempre con cautela e non facendo inversioni. Nel trasporto su rampe o pendenze più elevate usare la massima attenzione per evitare ribaltamenti e/o accelerazioni incontrollate.

Non parcheggiare mai la macchina in pendenza.

La macchina non deve essere mai lasciata incustodita con motori in moto; abbandonarla solo dopo aver spento i motori, averla assicurata contro movimenti accidentali e scollegata dall’alimentazione elettrica.

Nell’uso fare attenzione a terze persone, in particolare ai bambini presenti nell’ambiente in cui si opera.

I bambini devono essere sorvegliati per sincerarsi che non giochino con l’apparecchio.

La macchina non è destinata a essere usata da persone (bambini compresi) le cui capacità fisiche, sensoriali o mentali siano ridotte, oppure con mancanza di esperienza o di conoscenza, a meno che esse abbiano potuto beneficiare, attraverso l’intermediazione di una persona responsabile della loro sicurezza, di una sorveglianza o di istruzioni riguardanti l’uso della macchina.

Non utilizzare la macchina per il trasporto di persone/cose o il traino di cose.

Non trainare la macchina.

Non utilizzare la macchina come banco di appoggio per nessun peso e per nessun motivo.

Non ostruire le aperture di ventilazione e di smaltimento calore.

Non rimuovere, non modificare e non eludere i dispositivi di sicurezza.

Spiacevoli e numerose esperienze hanno evidenziato che sulla persona vi possono essere svariati oggetti in grado di provocare gravi infortuni, prima di iniziare a lavorare, togliersi monili, orologi, cravatte od altro.

Utilizzare sempre le protezioni individuali per la sicurezza dell'operatore: grembiule o tuta protettiva, scarpe antiscivolo ed impermeabili, guanti di gomma, occhiali e cuffie di protezione, mascherina per la protezione delle vie respiratorie.

Non mettere le mani tra le parti in movimento.

Accertarsi che le prese di corrente per l'alimentazione dei caricabatteria siano collegate ad idonea rete di terra e che siano protette da interruttori magnetotermici e differenziali.

Assicurarsi che le caratteristiche elettriche della macchina (tensione, frequenza, potenza assorbita), riportate sulla targhetta matricola, siano conformi a quelle dell'impianto distribuzione energia elettrica.

È indispensabile osservare le istruzioni della Casa produttrice delle batterie ed osservare le disposizioni del Legislatore. Mantenere le batterie sempre pulite ed asciutte al fine di evitare correnti di dispersione superficiale. Proteggere le batterie da impurità, per esempio da polvere metallica.

Non appoggiare utensili sulle batterie: pericolo di cortocircuito e di esplosione.

Nell'uso dell'acido per batterie, osservare scrupolosamente le istruzioni presenti nel paragrafo "[Batteria: preparazione](#)".

Caricabatteria (OPTIONAL): controllare periodicamente il cavo di alimentazione verificando che non sia danneggiato; nel caso in cui fosse danneggiato, l'apparecchiatura non può essere usata, per la sostituzione rivolgersi ad un centro di assistenza specializzato.

In presenza di campi magnetici particolarmente elevati, valutare l'eventuale effetto sull'elettronica di controllo.

Per la ricarica delle batterie, utilizzare sempre (se fornito), il caricabatteria in dotazione alla macchina.

Non lavare mai la macchina con getti d'acqua.

In caso di guasto e/o cattivo funzionamento della macchina, spegnerla immediatamente (scollegandola dalle batterie/rete elettrica) e non manometterla. Rivolgersi ad un centro di assistenza tecnica del Costruttore.

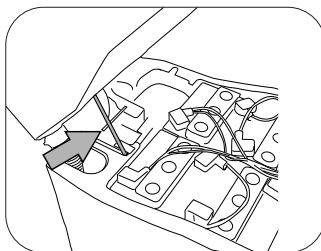
Tutte le operazioni di manutenzione devono essere eseguite in ambienti adeguatamente illuminati e solamente dopo aver scollegato la macchina dall'alimentazione elettrica.

Far effettuare qualsiasi genere di intervento sull'impianto elettrico e tutte le operazioni di manutenzione e riparazione (particolarmente quelle non esplicitamente descritte in questo manuale) solo a personale tecnico specializzato ed esperto nel settore.

### **! PERICOLO**

**Quando il serbatoio di recupero è sollevato (deve essere precedentemente svuotato dal suo contenuto) per l'accesso al vano, deve essere inserita in posizione la staffa di sicurezza che impedisce al serbatoio di richiudersi accidentalmente (Fig.29).**

29



E' consentito solo l'uso di accessori e ricambi originali forniti unicamente dal Costruttore in quanto solo questi offrono la certezza che l'apparecchio possa funzionare in modo sicuro e senza inconvenienti. Non usare parti smontate da altre macchine o altri kit come ricambi.

Questa macchina è stata progettata e costruita per una durata in servizio di dieci anni a partire dalla data di fabbricazione visibile sulla targa matricola. Trascorso tale termine, sia che la macchina sia stata utilizzata o meno, va previsto lo smaltimento secondo la legislazione vigente nel luogo di utilizzo:

la macchina va scollegata dall'alimentazione elettrica, svuotata da rifiuti e pulita; questo prodotto è un rifiuto speciale di tipo RAEE, e risponde ai requisiti richiesti dalle nuove direttive a tutela dell' ambiente (2002/96/CE RAEE).

Deve essere smaltito separatamente ai rifiuti comuni, in ottemperanza alle leggi e norme vigenti. Qualora si decida di non utilizzare più la macchina, si raccomanda di asportare le batterie e di depositarle in un centro di raccolta autorizzato.

Si raccomanda inoltre di rendere innocue quelle parti della macchina suscettibili di costituire un pericolo, specialmente per i bambini.

In alternativa, la macchina va consegnata al Costruttore per una completa revisione.



## **MOVIMENTAZIONE ED INSTALLAZIONE**

### **Sollevamento e trasporto della macchina imballata**

#### **! ATTENZIONE**

**In tutte le operazioni di sollevamento assicurarsi di aver saldamente ancorato la macchina imballata, al fine di evitare ribaltamenti o cadute accidentali.**

**La fase di carico/scarico dagli automezzi deve essere effettuata con illuminazione adeguata.**

La macchina, imballata su pallet in legno dal Costruttore, deve essere caricata, con mezzi di movimentazione adeguati (fare riferimento alla Direttiva 2006/42/CEE e successive modifiche e/o integrazioni), sul veicolo trasportatore ed una volta giunta a destinazione, scaricata con mezzi analoghi. Il sollevamento del corpo macchina imballato può essere eseguito solamente con l'utilizzo di un carrello elevatore a forche. Maneggiare facendo attenzione ad evitare urti e senza capovolgere.

### **Controlli alla consegna**

Al momento della consegna da parte del trasportatore, verificare con attenzione l'integrità dell'imballo e della macchina in esso contenuta. Nel caso che quest'ultima abbia subito danni, farne constatare l'entità anche al trasportatore; prima di accettare la merce, riservarsi, per iscritto, di presentare domanda per il risarcimento dei danni stessi.

### **Sballaggio**

#### **! ATTENZIONE**

**Durante il disimballaggio della macchina l'operatore deve essere munito degli accessori necessari (guanti, occhiali, ecc.) per limitare i rischi di infortuni.**

Togliere la macchina dal suo imballaggio eseguendo le seguenti operazioni:

- ▶ Tagliare ed eliminare le reggette plastiche con forbici o tronchese;
- ▶ Togliere il cartone;
- ▶ Togliere le buste poste all'interno del vano batterie e verificarne il contenuto: manuale d'uso e manutenzione, dichiarazione di conformità, certificato di garanzia; ponti batterie con morsetti; N°1 connettore per il caricabatterie;

A seconda del modello, togliere le staffe metalliche oppure tagliare le reggette plastiche, che fissano il telaio della macchina al pallet.

Utilizzando un piano inclinato, far scendere la macchina dal pallet, spingendola in retromarcia, vedere il paragrafo "[Movimento a spinta/ traino della macchina](#)" per sbloccare/bloccare l'elettrofreno della motoruota.

Liberare le spazzole dai relativi imballi.

Pulire esternamente la macchina rispettando le norme di sicurezza.

Allontanata la macchina dall'imballaggio, si può procedere all'installazione delle batterie, vedere il paragrafo "[Batteria: installazione e collegamento](#)".

Se necessario, conservare gli elementi dell'imballaggio, poiché possono essere riutilizzati per proteggere la macchina in caso di cambio sito o per essere inviata alle officine di riparazione.

In caso contrario devono essere smaltiti secondo quanto previsto dalle leggi vigenti in materia.

### **Batterie di alimentazione (versione Batteria)**

Su queste macchine possono essere installati due tipi diversi di batterie:

- ▶ Batterie corazzate tubolari: richiedono il controllo periodico del livello dell'elettrolito. Quando è necessario, rabboccare solo con acqua distillata sino a coprire le piastre; non eccedere nel rabbocco (max 5 mm. sopra le piastre).
- ▶ Batterie al gel: questo tipo di batterie non necessita di manutenzione.

Le caratteristiche tecniche devono corrispondere con quelle indicate nel capitolo relativo alle [Caratteristiche Tecniche](#) della macchina: infatti, l'uso di accumulatori più pesanti può compromettere, anche seriamente la manovrabilità e surriscaldare il motore trazione; quelli di inferiore capacità e peso, invece, rendono necessarie ricariche più frequenti.

Esse devono essere mantenute cariche, asciutte, pulite e con i collegamenti ben serrati.

## **! INFORMAZIONE**

Seguire le seguenti istruzioni per impostare sul Software della macchina il tipo di batteria installata:

vedere capitolo "[Menù Tecnico](#)"

### **Batteria: preparazione**

#### **! PERICOLO**

**Durante l'installazione o qualsiasi tipo di manutenzione delle batterie, l'operatore deve essere munito degli accessori (guanti, occhiali, tuta protettiva, ecc.) necessari a limitare i rischi di infortuni, allontanarsi da eventuali fiamme libere, non cortocircuitare i poli delle batterie, non causare scintille e non fumare.**

Le batterie vengono normalmente fornite cariche con acido e pronte per l'impiego.

Nel caso in cui si vada ad utilizzare batterie a carica secca, prima di montarle a bordo è necessario attivarle con la seguente procedura:

Dopo aver tolto i tappi delle batterie, riempire tutti gli elementi con soluzione di acido solforico specifico, fino a quando le piastre sono interamente ricoperte (effettuare almeno un paio di passaggi su ciascun elemento).

Lasciare riposare per 4-5 ore, per dare tempo alle bolle d'aria di risalire alla superficie ed alle piastre di assorbire l'elettrolito.

Verificare che il livello dell'elettrolito sia ancora superiore alle piastre e, in caso contrario, ripristinare il livello rabboccando con la soluzione di acido solforico;

Richiudere i tappi.

Montare gli accumulatori sulla macchina (secondo la procedura indicata nel seguito).

È opportuno ora effettuare una prima ricarica prima di mettere in esercizio la macchina: per questa operazione attenersi a quanto scritto nel paragrafo "[Manutenzione e ricarica delle batterie](#)".

### **Batterie: installazione e collegamento**

#### **! PERICOLO**

**Verificare che tutti gli interruttori sul pannello comandi siano in posizione "0" (spento).**

**Fare attenzione a montare sui poli positivi solo morsetti contrassegnati con il simbolo "+".**

**Non controllate la carica delle batterie mediante scintillamenti.**

**Attenersi scrupolosamente alle indicazioni descritte nel seguito in quanto una eventuale cortocircuitazione delle batterie può provocare l'esplosione delle stesse.**

Inserire nel vano le batterie, orientandole come indicato sul disegno (Fig.2-Fig.3). Nelle macchine provviste di due batterie si deve interporre tra il vano e le batterie i distanziali in polistirolo forniti in dotazione, disegno (Fig.3)

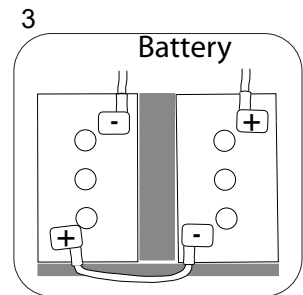
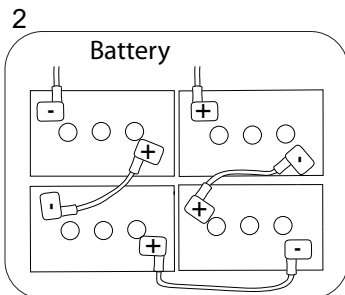
Facendo riferimento alla disposizione dei cavi visibile sui disegni, collegare i morsetti del cablaggio ai poli degli accumulatori. Orientati i cavi come indicato sui disegni, serrare i morsetti ai poli e ricoprirli con vaselina.

Abbassare il serbatoio nella posizione di lavoro.

Utilizzare la macchina conformemente alle istruzioni riportate nel seguito.

#### **! ATTENZIONE**

**Non lasciare mai scaricare in modo eccessivo la batteria, in quanto potrebbe danneggiarsi irreparabilmente.**



## Batteria: rimozione

### **! PERICOLO**

Durante la rimozione della batteria, l'operatore deve essere munito degli accessori (guanti, occhiali, tuta protettiva, scarpe antinfortunistiche, ecc.) necessari a limitare i rischi di infortuni; verificare che tutti gli interruttori sul pannello comandi siano in posizione "0" (spento) e che la macchina sia spenta, allontanarsi da eventuali fiamme libere, non cortocircuitare i poli delle batterie, non causare scintille e non fumare, procedere quindi in questo modo:

- ▶ Scollegare i morsetti del cablaggio batteria dai poli delle batterie.
- ▶ Togliere se previsti, i dispositivi di ancoraggio della batteria al basamento della macchina.
- ▶ Sollevare la batteria dal vano con mezzi di movimentazione adeguati.

## Scelta del caricabatterie

Verificare che il caricabatterie sia compatibile con le batterie da caricare.

Batterie tubolari al piombo: è consigliato un caricabatterie automatico, consultare comunque il fabbricante ed il manuale del caricabatterie per confermare la scelta.

Batterie al gel: utilizzare un caricabatterie specifico per questo tipo di accumulatori.

### **! PERICOLO**

**Utilizzare caricabatteria con marcatura CE, che sia conforme alla norma di prodotto (EN 60335-2-29), dotato di doppio isolamento o isolamento rinforzato tra l'ingresso e l'uscita e con circuito di uscita tipo SELV**

## Preparazione del carica batterie

Se si desidera utilizzare un caricabatterie non fornito con la macchina, è necessario montare su di esso il connettore spedito con la macchina.

Il connettore fornito per il caricabatterie esterno è idoneo a cavi di sezione minima 16mm<sup>2</sup>.

Per l'installazione del connettore procedere nel seguente modo:

togliere circa 13 mm. di guaina protettiva dai cavi rosso e nero del caricabatteria;

inserire i cavi nei puntali del connettore e schiacciare con forza con pinze adatte;

inserire i cavi nel connettore rispettando le polarità (cavo rosso +, cavo nero -).

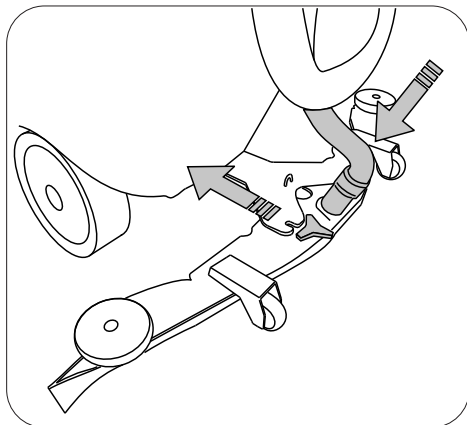


## Installazione e regolazione squeegee

Accendere la macchina, abbassare lo squeegee premendo il pulsante aspiratore.

Introdurre lo squeegee nelle asole presenti nel supporto (Fig. 4), quindi avvitare i pomelli di fissaggio e introdurre il tubo aspirazione.

4

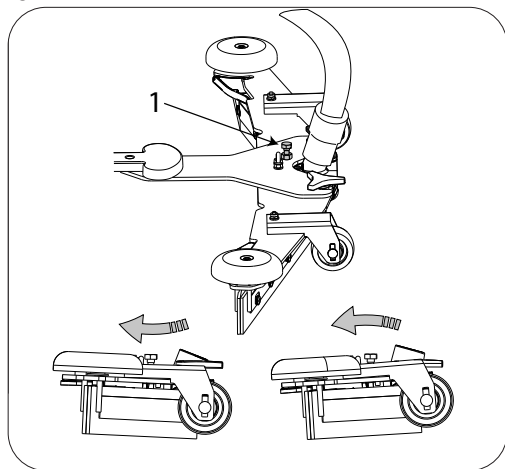


## Regolazione squeegee

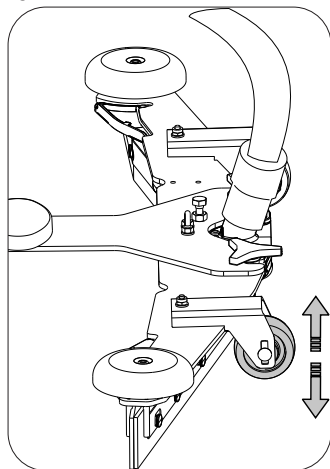
Le lame dello squeegee hanno il compito di raschiare dal pavimento la pellicola d'acqua e detergente e consentire così la perfetta asciugatura. Col tempo, il continuo strisciare arrotonda e fessurizza lo spigolo vivo a contatto con il pavimento, compromettendo l'efficacia dell'asciugatura e richiedendo quindi la sostituzione della lama.

Per ottenere una perfetta asciugatura è necessario regolare lo squeegee in modo che il labbro della lama posteriore fletta, in fase di lavoro, di circa 45° rispetto al pavimento in ogni suo punto. E' possibile regolare l'inclinazione delle lame agendo sulla vite (Fig.5-Rif.1), inoltre è possibile regolare l'altezza dello squeegee dal pavimento agendo sull'altezza delle due ruote (Fig.6).

5



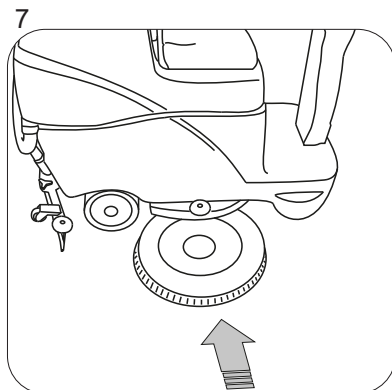
6



## Installazione spazzole

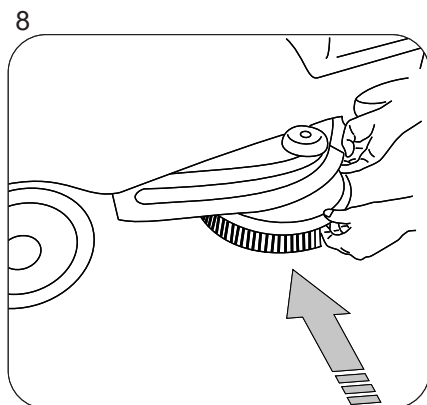
Macchina a una spazzola:

posizionare la spazzola sotto alla testata al centro (Fig.7), accendere la macchina. La pressione singola del pulsante AGGANCIIO/SGANCIO, dopo l'accensione della macchina, attiva lo sgancio della spazzola, la seconda pressione del pulsante attiva l'aggancio automatico della spazzola, il pulsante è attivo solo con tutte le funzioni disattivate (aspiratore e spazzole).



Macchina a due spazzole:

posizionare le spazzole sotto alla testata su entrambi i lati (Fig.8), le spazzole dovranno appoggiare sui centraggi spazzola installati al centro della testata, accendere la macchina. La pressione singola del pulsante AGGANCIIO/SGANCIO, dopo l'accensione della macchina, attiva lo sgancio della spazzola, la seconda pressione del pulsante attiva l'aggancio automatico della spazzola, il pulsante è attivo solo con tutte le funzioni disattivate (aspiratore e spazzole).



### **! INFORMAZIONE**

**Seguire le seguenti istruzioni per impostare sul Software della macchina la lingua da utilizzare per la messaggistica visualizzata sul display :**

vedere il capitolo "[Menù Tecnico](#)"

### **Sollevamento e trasporto della macchina**

#### **! ATTENZIONE**

**Tutte le fasi devono essere eseguite in ambiente adeguatamente illuminato ed adottando le misure di sicurezza più appropriate alla situazione.**

**Utilizzare sempre protezioni individuali per la sicurezza dell'operatore.**

Il caricamento della macchina su un mezzo di trasporto deve essere eseguito nel modo seguente:

- ▶ Vuotare i serbatoi.
- ▶ Togliere le batterie.
- ▶ Sistemare la macchina sul pallet, fissandola con reggette plastiche o con le apposite staffe metalliche.
- ▶ Sollevare il pallet mediante un carrello elevatore a forca e caricarlo sul mezzo di trasporto.
- ▶ Ancorare la macchina al mezzo di trasporto con funi collegate al pallet e alla macchina stessa.

# **GUIDA PRATICA PER L'OPERATORE**

## **! ATTENZIONE**

Prima di iniziare a lavorare, indossare camice, cuffie, scarpe antiscivolo ed impermeabili, mascherina di protezione delle vie respiratorie, guanti ed ogni altro dispositivo di protezione richiesto dall'ambiente in cui si opera.

## **! ATTENZIONE**

Non lasciare mai incustodita o parcheggiata la macchina con la chiave di accensione inserita nell'interruttore generale e con l'elettrofreno di stazionamento disinserito.

## **! INFORMAZIONE**

Nel caso si utilizzi la macchina per la prima volta, si consiglia un breve periodo di prova su una superficie ampia e senza ostacoli, per acquisire la necessaria dimestichezza.

## **! ATTENZIONE**

Per evitare di danneggiare la superficie del pavimento da trattare, evitare di mantenere in rotazione le spazzole con la macchina ferma.

## **! INFORMAZIONE**

La macchina è dotata di un dispositivo di presenza, il quale consente l'accensione della stessa, solo se l'operatore si trova nella corretta posizione di lavoro; il dispositivo arresta la macchina nel caso in cui l'operatore si alzi dal sedile

## **! ATTENZIONE**

Diluire sempre i detersivi secondo le indicazioni del Fornitore. Non utilizzare ipoclorito di sodio (candeggina) od altri ossidanti, specie se in concentrazioni elevate, e non impiegare solventi od idrocarburi. L'acqua ed il detergente devono avere temperature non superiori alla massima indicata nelle "[Caratteristiche Tecniche](#)" e devono essere esenti da sabbia e/o altre impurità.

La macchina è stata progettata per essere impiegata con detersivi non schiumogeni e biodegradabili, specifici per lavasciugapavimenti.

Per una lista completa ed aggiornata dei detersivi e prodotti chimici disponibili contattare il Costruttore.

Impiegare esclusivamente prodotti idonei al pavimento ed allo sporco da rimuovere.

Seguire le norme di sicurezza relative all'uso dei detersivi indicate al paragrafo "Norme di sicurezza".

## **Approntamento della macchina per il lavoro**

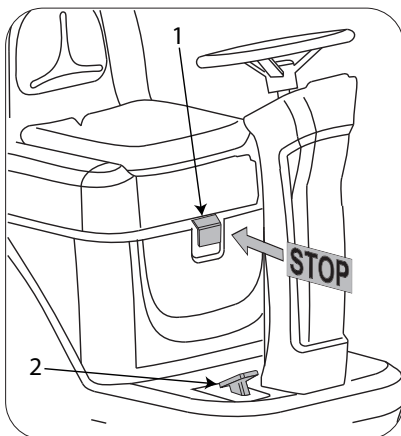
Eeguire le seguenti operazioni prima di cominciare il lavoro:

- ▶ Controllare attraverso il display, che le batterie siano completamente cariche, in caso contrario procedere con la carica, vedere il paragrafo "[Manutenzione e ricarica delle batterie](#)".
- ▶ Accertarsi che il serbatoio di recupero sia vuoto, se così non fosse, svuotarlo vedere paragrafo "[Svuotamento serbatoio di recupero](#)".
- ▶ Accertarsi che il serbatoio soluzione detergente sia pieno, se così non fosse, riempirlo, vedere paragrafo "[Riempimento serbatoio acqua/detergente](#)"; è possibile qualora la macchina non sia dotata dell'accessorio "Chem Dose", inserire nel serbatoio il detergente, dosandolo nella percentuale desiderata utilizzando il tappo dosatore.

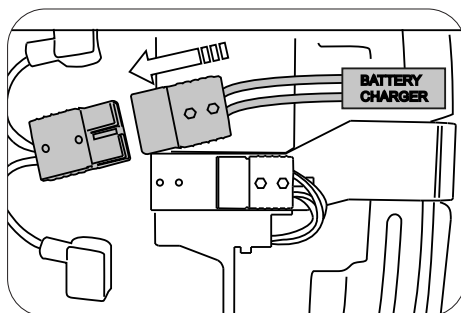
## Comandi

- ▶ **Interruttore di emergenza (Fig.9-Rif.1):** spingendo la leva di sicurezza, in caso di necessità o imminente pericolo, in direzione del serbatoio, vengono interrotte tutte le funzioni della macchina, aprendo il circuito elettrico di alimentazione della macchina.
- ▶ **Pedale acceleratore (Fig.9-Rif.2):** agendo su questo pedale si regola la velocità della macchina. A macchina accesa, se il pedale acceleratore viene rilasciato per più di tre secondi, questa entra in modalità "AUTO POWER-OFF", vengono spente tutte le funzioni della macchina, per poi riaccendersi alla successiva pressione dell'acceleratore. E' possibile attivare/disattivare e variare il tempo di attivazione della modalità "AUTO POWER-OFF" attraverso il ["Menù Tecnico"](#).
- ▶ **Presca per caricatori batterie (Fig.10):** qualora la macchina sia sprovvista di carica batteria, per la ricarica delle batterie collegarsi al connettore evidenziato, vedere il paragrafo ["Preparazione del carica batteria"](#).
- ▶ **Interruttore generale (Fig.11-Rif.1):** attiva/disattiva tutte le funzioni della macchina.

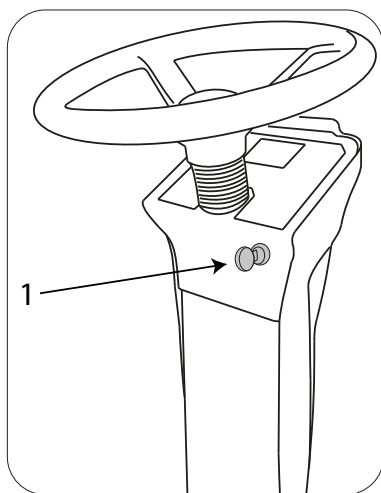
9



10



11

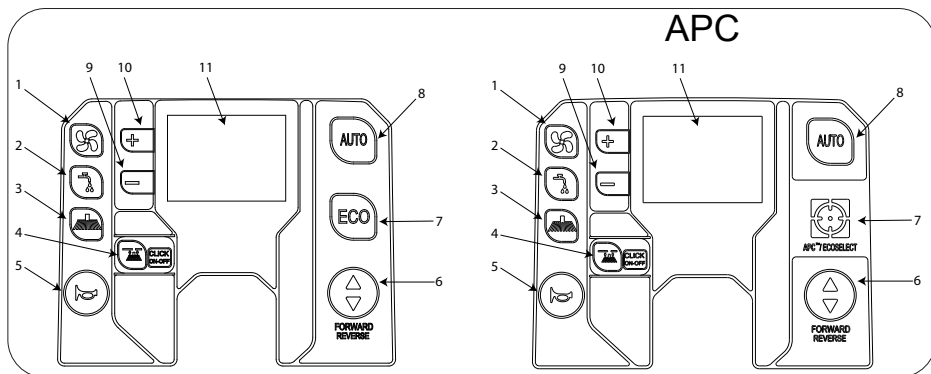


- ▶ **Pulsante aspiratore (Fig.12-Rif.1):** durante il funzionamento con i programmi AUTO, ECO o APC, attiva/disattiva l'aspiratore; al di fuori dei programmi attiva l'aspiratore in modalità manuale abbassando lo squeegee.
- ▶ **Pulsante acqua/detergente (Fig.12-Rif.2):** durante il funzionamento con i programmi AUTO, ECO e APC, attiva e disattiva (tenendo premuto il pulsante per due secondi) l'erogazione dell'acqua/detergente; al di fuori dei programmi attiva/disattiva l'erogazione in modalità manuale. Nel programma AUTO è possibile variare la quantità di acqua/detergente premendo il pulsante, ad ogni pressione si scala in sequenza il livello impostato, Liv1, Liv2,..... Liv Auto (erogazione proporzionale alla velocità di avanzamento).
  - ▶ **Variante con APC (ADVANCED PRODUCTIVITY CONTROL) :** durante il funzionamento con il programma APC non è possibile regolare l'erogazione dell'acqua/detergente.

Se si è all'interno del programma AUTO, la modifica del parametro erogazione causa la fuoriuscita dal programma e l'ingresso nella modalità MANUALE.

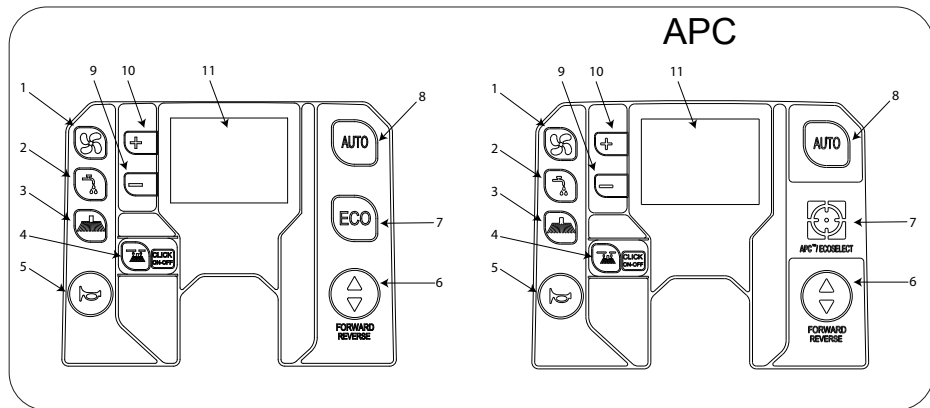
- ▶ **CHEM-DOSE (accessorio):** con la pressione contemporanea dei tasti "acqua/detergente" + "spazzola" si entra nella modalità di regolazione quantità detergente, una volta comparsa l'icona del chimico (simbolo ampolla) sul display, premendo i pulsanti "+" e "-" si effettua la regolazione che può essere OFF, 0,2%, 0,3%.....7%.
  - ▶ **Variante con APC (ADVANCED PRODUCTIVITY CONTROL) :** durante il funzionamento con il programma APC, non è possibile regolare la quantità di detergente.
- ▶ **Pulsante spazzola (Fig.12-Rif.3):** all'interno dei programmi AUTO, ECO e APC, attiva/disattiva le spazzole; al di fuori dei programmi attiva/disattiva il funzionamento delle spazzole in modalità manuale. Nel programma AUTO con la pressione prolungata (due secondi) si entra nella modalità di regolazione pressione spazzole, premendo i pulsanti "+" e "-" si effettua la regolazione che può andare da 1 a 5 (SOLO PER VERSIONE CON DUE SPAZZOLE). La variazione del parametro causa la fuoriuscita dal programma e l'ingresso nella modalità MANUALE.
- ▶ **Aggancio-sgancio spazzole "CLICK-ON-OFF" (Fig.12-Rif.4):** serve per agganciare e sganciare in modo automatico le spazzole. La pressione singola del pulsante dopo l'accensione della macchina, attiva lo sgancio delle spazzole, la seconda pressione del pulsante attiva l'aggancio automatico delle spazzole. Il pulsante è attivo solo con tutte le funzioni disattivate (aspiratore e spazzole); permette inoltre di navigare all'interno del **"Menù Tecnico"**.
  - ▶ **Variante con APC (ADVANCED PRODUCTIVITY CONTROL):** durante il funzionamento con il programma APC, premendo questo pulsante si cambia il tipo di visualizzazione sul display.

12



- ▶ **Pulsante segnalatore acustico (Fig.12-Rif.5)**: attiva il segnalatore acustico.
- ▶ **Pulsante direzione avanzamento (Fig.12-Rif.6)**: seleziona la direzione di marcia della macchina, selezionando la retromarcia, compare sul display la lettera "R" e suona in modo intermittente il buzzer.
- ▶ **Pulsante programma ECO (Fig.12-Rif.7)**: vengono attivate tutte le funzioni in modalità "ECO", la pressione delle spazzole, la portata dell'acqua/detergente, la velocità delle spazzole e la velocità dell'aspiratore. In questo programma di lavoro viene ridotto il consumo di energia e viene aumentata la silenziosità della macchina.
- ▶ **Pulsante programma APC (ADVANCED PRODUCTIVITY CONTROL) (Fig.12-Rif.7)**: il sistema APC consente di monitorare continuamente la quantità di acqua/detergente erogata. Questo controllo permette di migliorare la qualità del lavaggio ed ottimizzare il lavoro di pulizia. Sul display viene visualizzato in tempo reale la quantità di acqua/detergente presente all'interno del serbatoio e quanta autonomia di lavoro è disponibile in minuti ed in m<sup>2</sup>.
- ▶ **Pulsante programma AUTO (Fig.12-Rif.8)**: vengono attivate tutte le funzioni in modalità "AUTOMATICA", la pressione delle spazzole, la portata dell'acqua e l'erogazione del detergente sono preimpostate dal fabbricante, possono comunque essere modificati attraverso il **"Menù Tecnico"**.
- ▶ **Pulsanti "+ , -" (Fig.12-Rif.9-10)**: servono per impostare la velocità di marcia, incrementano e decrementano i parametri impostabili dall'utilizzatore.
- ▶ **Display (Fig.12-Rif.11)**: visualizza lo stato di carica rimanente delle batterie espresso in percentuale, il logo delle funzioni attive, "Conta-ore" visualizza l'utilizzo in ore della macchina, la velocità di marcia impostata e gli allarmi, vedere il capitolo **"Allarmi sul display"**.
  - ▶ **Variante con APC (ADVANCED PRODUCTIVITY CONTROL)**: a macchina accesa oltre i valori descritti sopra vengono visualizzati i litri rimanenti nel serbatoio soluzione/detergente. Durante il funzionamento con i programmi AUTO o APC vengono visualizzati i minuti rimanenti di autonomia di lavoro della macchina, dipendenti dalla quantità di acqua/detergente presenti nel serbatoio. Durante il funzionamento alla pressione del pulsante "CLICK-ON-OFF" si cambia il tipo di visualizzazione, i litri rimanenti vengono sostituiti dalla superficie utile rimanente che può essere lavata espressa in m<sup>2</sup>.

12



## Lavoro

- ▶ Sedersi sul sedile.
- ▶ Portare in posizione “1” l'interruttore generale.
- ▶ Selezionare attraverso il pulsante la direzione di marcia.
- ▶ Selezionare il programma di funzionamento AUTO oppure ECO.
- ▶ Premere il pedale acceleratore, iniziare il lavoro.

## Alcuni consigli utili per l'impiego ottimale della lavasciuga

Nei casi in cui il pavimento presentasse un tipo di sporco particolarmente difficile, si può far compiere alla macchina le operazioni di lavaggio e di asciugatura in fasi distinte.

Prelavaggio con l'utilizzo di spazzole oppure pad:

- ▶ Portare in posizione “1” l'interruttore generale.
- ▶ Selezionare il programma di funzionamento AUTO oppure ECO.
- ▶ Premere il pulsante aspiratore per disattivare l'aspirazione.
- ▶ Premere il pedale acceleratore, iniziare il lavoro.
- ▶ Nel caso fosse necessario, regolare il flusso di detergente inviata alla spazzola, attraverso il pulsante acqua/detergente; il flusso di uscita deve essere dosato in rapporto alla velocità di avanzamento voluta dall'operatore, più adagio si procede meno detergente deve scendere.
- ▶ Lavare in modo particolare sui punti più sporchi, in questo modo si concede al detergente il tempo di compiere la sua azione chimica di distacco e sospensione dello sporco ed alle spazzole di svolgere una efficace azione meccanica.

Asciugatura:

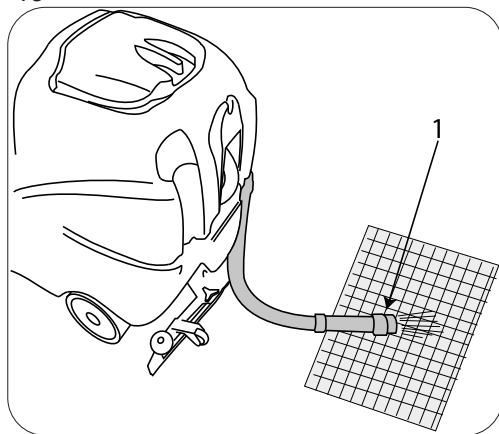
- ▶ Premere il pulsante aspiratore per attivare l'aspirazione, ripassare sulla stessa zona precedentemente lavata, si ottiene così un risultato pari ad un lavaggio di fondo e si accorceranno notevolmente le operazioni successive di manutenzione ordinaria.

## Svuotamento serbatoio di recupero

Se il serbatoio è pieno viene visualizzato sul display il relativo allarme, vedere il capitolo [“Allarmi sul display”](#) dopo alcuni secondi interviene il blocco del motore aspiratore, occorre fermarsi e svuotare il serbatoio seguendo le istruzioni riportate di seguito:

- ▶ Spegnerne tutte le funzioni della macchina.
- ▶ Portare la macchina nella zona di smaltimento prescelta.
- ▶ Sganciare il tubo dalla clip.
- ▶ Svuotare il serbatoio attraverso il tubo flessibile (Fig.13-Rif.1), al termine del lavoro risciacquare il serbatoio con acqua pulita.

13



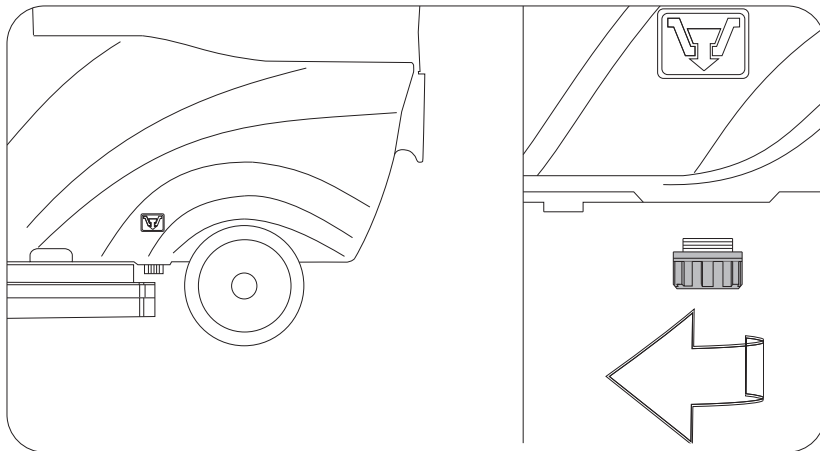


## Svuotamento serbatoio acqua/detergente

E' possibile svuotare il serbatoio seguendo le istruzioni riportate di seguito:

- ▶ Spegnerne tutte le funzioni della macchina.
- ▶ Portare la macchina nella zona di smaltimento prescelta.
- ▶ Arrestare la macchina..
- ▶ Svuotare il serbatoio svitando il tappo (Fig.14).

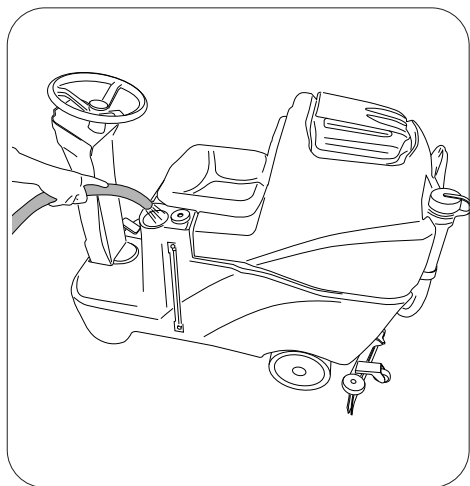
14



## Riempimento serbatoio acqua/detergente

Riempire il serbatoio dall'apposita apertura (Fig.15). La macchina è equipaggiata con un tappo graduato che può essere utilizzato per diluire il detergente all'interno del serbatoio. Se il serbatoio è vuoto viene visualizzato sul display il relativo allarme, vedere il capitolo "[Allarmi sul display](#)". E' comunque possibile verificare la quantità di acqua/detergente presente, attraverso il tubo di livello presente sulla fiancata della macchina (Fig.15).

15

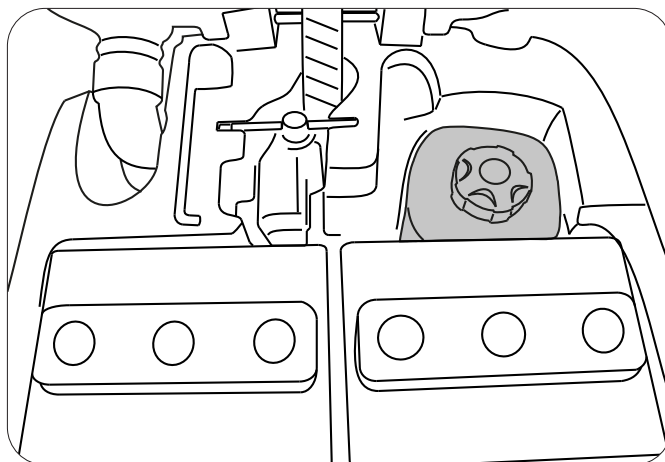


## Riempimento tanica Chem Dose (accessorio)

Sollevarre il serbatoio di recupero.

Rimpiare la tanica evidenziata (Fig.16) con il detergente.

16



## Fine lavoro

### **! INFORMAZIONE**

**Vuotare il serbatoio di recupero e ricaricare le batterie**

A fine lavoro, spegnere la macchina attraverso l'interruttore generale. Su questa macchina non è previsto il freno di stazionamento in quanto la macchina è provvista di un'elettrofreno, il quale provvede automaticamente alla frenatura della macchina quando non è azionato il pedale di marcia.

## **Spostamento della macchina non in lavoro**

Per muovere la macchina effettuare le seguenti azioni:

- ▶ Selezionare la direzione di marcia.
- ▶ Premere il pedale acceleratore.

Qualora non fosse possibile spostare la macchina attraverso la trazione elettrica, è consentito spostare la macchina a spinta sbloccando l'elettrofreno, vedere paragrafo "[Movimento a spinta/ traino della macchina](#)".

## **PERIODI DI INATTIVITÀ**

Quando la macchina deve rimanere a lungo inattiva , ad esempio se posta in showroom per esposizione o in magazzino per un periodo superiore al mese , seguire i punti elencati sotto:

- ▶ Ricaricare completamente le batterie prima di riportarle a magazzino. Durante periodi lunghi di inattività, provvedere anche a periodiche ricariche tampone (almeno una volta ogni due mesi) per conservare gli accumulatori costantemente al massimo della carica.
- ▶ Scollegare le batterie dalla macchina attraverso l' apposito connettore.
- ▶ Scollegare l' eventuale caricabatteria dall' alimentazione elettrica.
- ▶ Il tergipavimento e le spazzole (o i dischi abrasivi) devono essere smontati, lavati e riposti in un luogo asciutto (preferibilmente imballati in una busta o foglio di materiale plastico), al riparo dalla polvere.
- ▶ Accertarsi che i serbatoi siano completamente vuoti e perfettamente puliti.

### **! ATTENZIONE**

**Se non si provvede a ricariche periodiche degli accumulatori come indicato precedentemente si rischia che si danneggino irrimediabilmente.**

**Il costruttore non è responsabile di eventuali malfunzionamenti derivanti da incuria, uso improprio e/o non conforme .**



# **ISTRUZIONI PER LA MANUTENZIONE**

**! PERICOLO**

**Non bisogna effettuare alcuna operazione di manutenzione senza prima aver scollegato le batterie.**

**Le operazioni di manutenzione riguardanti l'impianto elettrico e, comunque, tutte quelle non esplicitamente descritte in questo manuale d'uso, devono essere eseguite da personale tecnico specializzato, in conformità alle norme di sicurezza vigenti ed a quanto previsto dal manuale per la manutenzione.**

## **Manutenzione - Regole generali**

Eseguire una regolare manutenzione, seguendo le indicazioni fornite dal Costruttore, garantisce un migliore rendimento ed una maggiore durata della macchina.

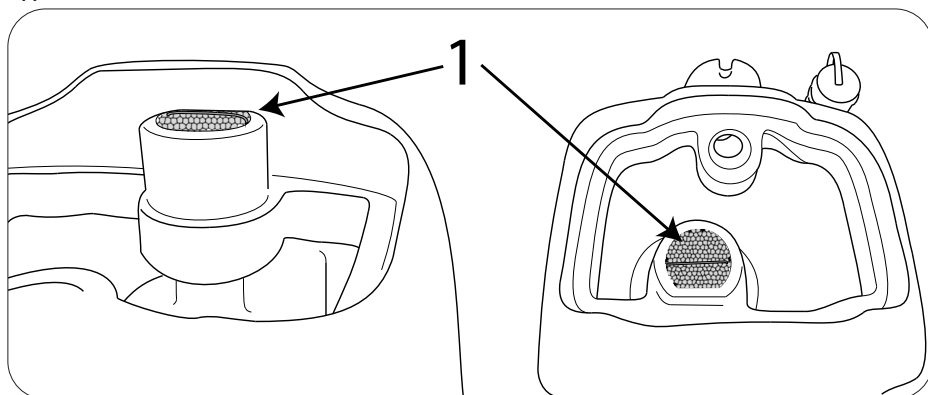
Nel pulire la macchina adottare sempre i seguenti accorgimenti:

- ▶ Evitare l'uso di idropulitrici: potrebbero far arrivare acqua all'interno del vano elettrico o dei motori, con conseguente danneggiamento o rischio di corto circuito;
- ▶ Non utilizzare vapore per non deformare termicamente le parti in plastica;
- ▶ Non impiegare idrocarburi o solventi: si potrebbero danneggiare le cofanature e le parti in gomma.

## **Pulizia filtro aria aspiratore**

Aprire il coperchio serbatoio recupero, quindi estrarre dalla sede il filtro (Fig.17-Rif.1), lavandolo con acqua corrente oppure con il detergente impiegato sulla macchina, reinserire il filtro nella sede solo dopo averlo asciugato.

17

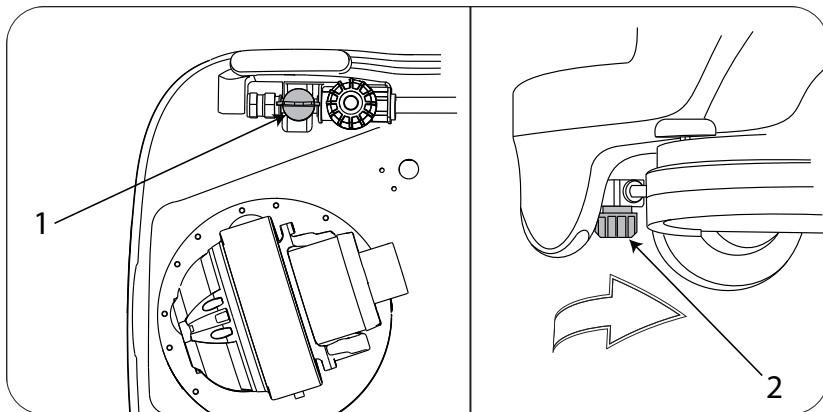


## Pulizia filtro serbatoio acqua/detergente

Per la pulizia del filtro procedere in questo modo:

- ▶ Chiudere il rubinetto (Fig.18-Rif.1) che si trova nella parte anteriore sinistra della macchina, a fianco della motoruota.
- ▶ Svitare il coperchio del filtro (Fig.18-Rif.2), estrarre il filtro, quindi procedere con la pulizia con acqua corrente oppure con il detergente impiegato sulla macchina.
- ▶ Reinscrivere il filtro nel supporto, assicurarsi di averlo ricollocato correttamente nella sua sede e riavvitare il coperchio.

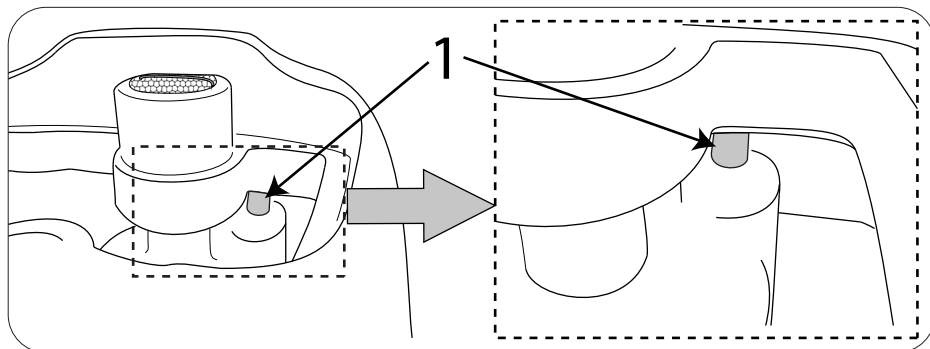
18



## Pulizia galleggiante serbatoio di recupero

Aprire il coperchio serbatoio recupero, pulire il galleggiante (Fig.19-Rif.1) situato nella parete anteriore del serbatoio recupero, facendo attenzione a non rivolgere il getto d'acqua direttamente contro di esso; verificare che il galleggiante scorra liberamente sul suo perno.

19



## Fusibili: sostituzione

**! PERICOLO**

**Operazione da effettuare a macchina spenta e chiave disinserita**

**! ATTENZIONE**

**Non installare mai un fusibile di amperaggio superiore a quello previsto.**

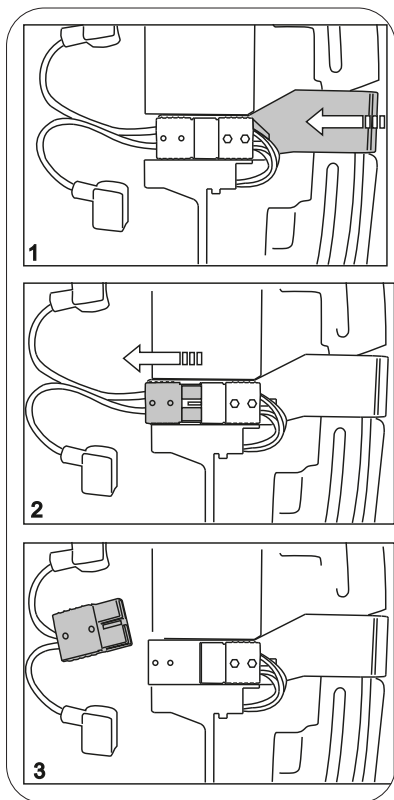
**! PERICOLO**

**Non appoggiare il pannello porta schede elettroniche sulle batterie, in quanto, una eventuale cortocircuitazione può provocare l'esplosione di queste.**

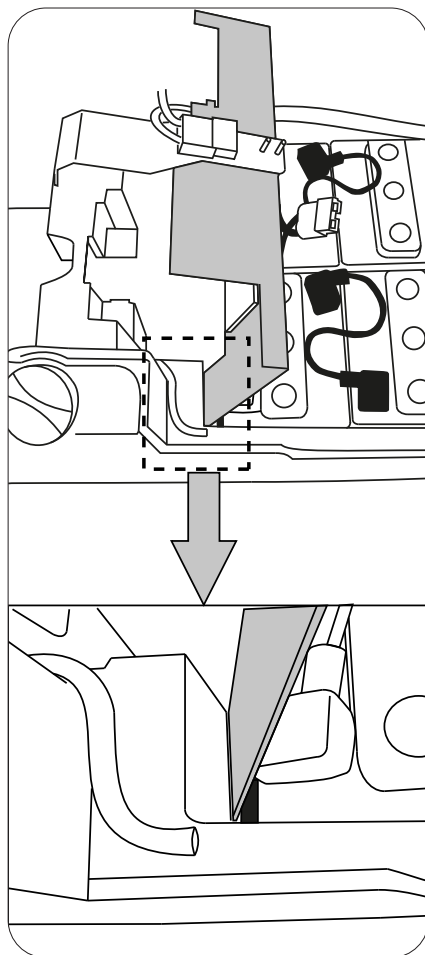
Nel caso in cui un fusibile continui a bruciarsi, è necessario individuare e riparare il guasto presente nel cablaggio, nelle schede (se presenti) o nei motori: far verificare la macchina da personale tecnico qualificato.

Sollevare il serbatoio recupero, scollegare il connettore cablaggio batterie dall'impianto elettrico (Fig.20-Rif.1-2-3), sollevare il pannello porta schede elettroniche, bloccarlo nell'angolo del serbatoio come da figura (Fig.21), verificare i fusibili.

20

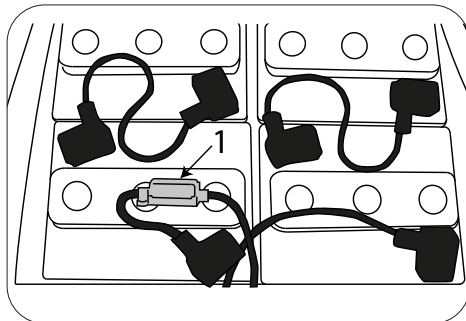


21



(Fig.22-Rif.1) fusibile generale.

22



(Fig.23-Rif.1-2) fusibili motori spazzole 30A.

(Fig.23-Rif.3) fusibile attuatore testata, attuatore squeegee 5A.

(Fig.23-Rif.4) fusibile aspiratore 30A.

(Fig.23-Rif.5) fusibile elettrovalvola , pompa Chem Dose 5A.

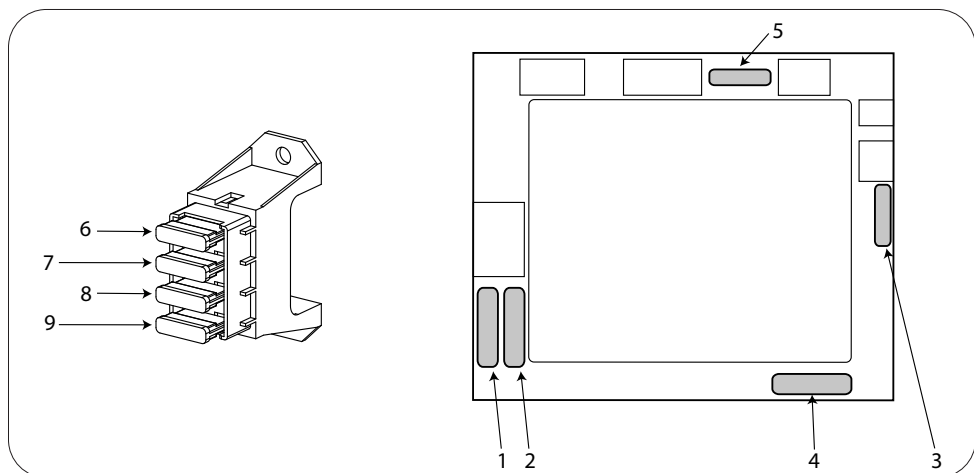
(fig. 23, ref. 6) fusibile interruttore generale 5A.

(fig. 23, ref. 7) fusibile lampeggiante 5A.

(fig. 23, ref. 8) fusibile attuatore testata 3A.

(fig. 23, ref. 9) fusibile attuatore squeegee 3A.

23



## Manutenzione e ricarica delle batterie

### **! PERICOLO**

Non controllate le batterie mediante scintillamenti.

Le batterie sprigionano vapori infiammabili: estinguerete ogni fuoco o brace prima di verificare o rabboccare le batterie.

### **! PERICOLO**

Eeguire le operazioni descritte di seguito in ambienti aerati.

### **! ATTENZIONE**

Durante la ricarica delle batterie, il serbatoio di recupero deve essere aperto (ruotato all'indietro) per permettere la corretta aereazione del vano batterie e del caricabatterie.

### **! ATTENZIONE**

Nel caso di batterie al gel, usare solamente un caricabatterie specifico per accumulatori al gel.

### **! ATTENZIONE**

Al fine di evitare danni permanenti alle batterie, non scaricarle mai completamente.

### **! ATTENZIONE**

Effettuare la ricarica secondo quanto specificato nel manuale del caricabatterie,

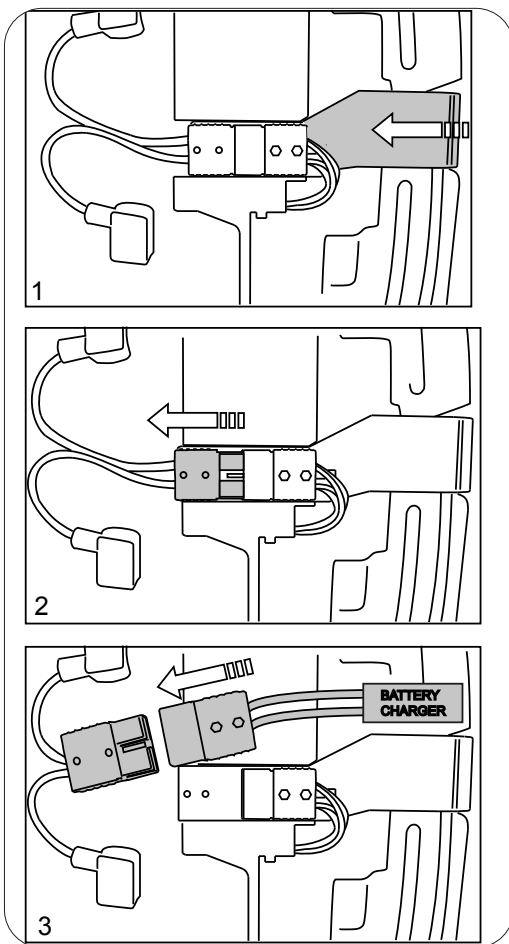
al termine del periodo di ricarica scollegare i connettori.

Al fine di evitare danni permanenti alle batterie, non scaricarle mai completamente.

Carica batteria "STANDALONE", collegamento elettrico alla macchina:

- ▶ Sollevare il serbatoio recupero.
- ▶ Premere l'interruttore di emergenza (Fig.24-Rif.1).
- ▶ Sollevare il connettore (Fig.24-Rif.2-3), estraendolo dai due perni.
- ▶ Collegare il connettore al carica-batterie.
- ▶ Iniziare il ciclo di ricarica.
- ▶ Al termine del ciclo di ricarica scollegare il connettore.
- ▶ Ricollegare il connettore del cablaggio batterie a quello della macchina.

24

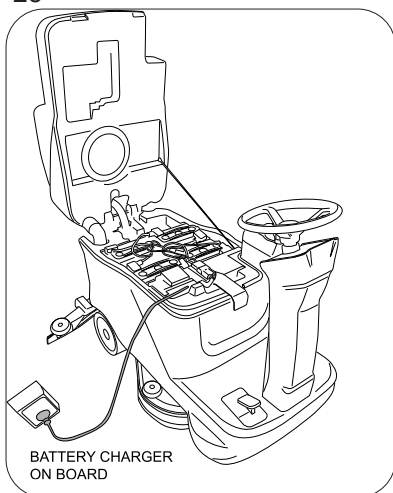




Carica batteria "ONBOARD":

- ▶ Sollevare il serbatoio recupero
- ▶ Estrarre la spina del caricabatterie.
- ▶ Collegare la spina alla presa di corrente (Fig.25).
- ▶ Iniziare il ciclo di ricarica.
- ▶ Il display della macchina visualizzerà il termine della ricarica, vedere il capitolo ["Allarmi sul display"](#)
- ▶ Al termine del ciclo di ricarica scollegare la spina dalla presa di corrente.

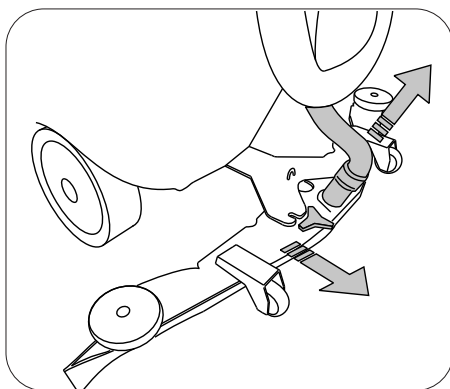
25



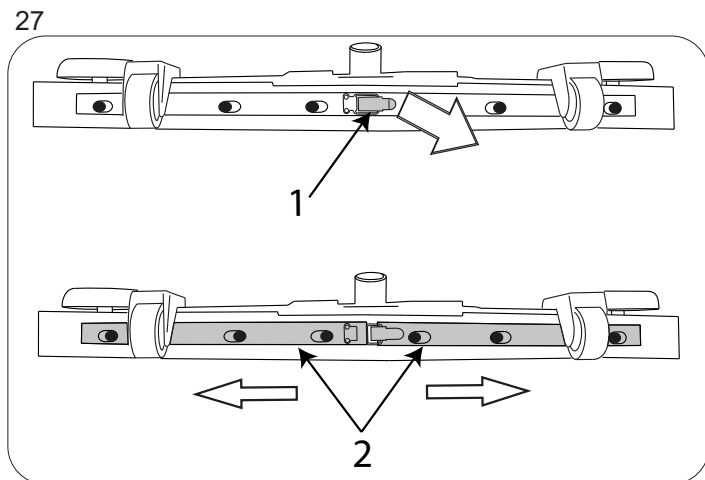
### Sostituzione lame squeegee

- ▶ Accendere la macchina, abbassare lo squeegee premendo il pulsante aspiratore.
- ▶ Estrarre il tubo aspirazione dallo squeegee (Fig.26).
- ▶ Svitare i pomelli di fissaggio.
- ▶ Estrarre lo squeegee dalle asole presenti nel supporto.

26



- ▶ Aprire il gancio (Fig.27-Rif.1).
- ▶ Spingere verso l'esterno i due premi-lama (Fig.27-Rif.2) e quindi estrarli.
- ▶ Rimuovere la lama.
- ▶ Rimontare la stessa lama invertendo lo spigolo a contatto con il pavimento fino a consumare tutti e quattro gli spigoli oppure una nuova lama incastrandola nei perni del corpo squeegee.
- ▶ Riposizionare i due premi-lama centrando la parte più larga delle asole sui perni di fissaggio del corpo squeegee, quindi spingere i premi-lama verso l'interno.
- ▶ Richiudere il gancio.
- ▶ Rimontare lo squeegee sul suo supporto seguendo le indicazioni descritte precedentemente.



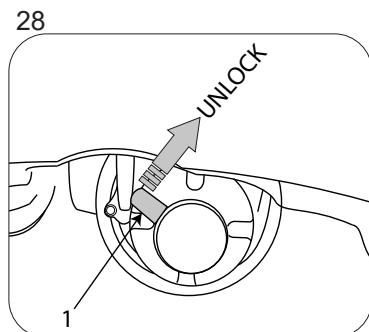
### Movimento a spinta/ traino della macchina

Quando non è possibile utilizzare la trazione elettrica, per movimentare agevolmente la macchina a spinta/traino, è necessario ruotare la leva (Fig.28) in senso orario, per lo sbloccaggio dell'elettrofreno. Al termine della movimentazione, riportare la leva nella posizione originale.

#### **! ATTENZIONE**

**Se la leva è nella posizione di freno elettromagnetico disattivato (leva ruotata in senso orario), il freno della macchina rimane inattivo.**

**Non accendere mai la macchina con l'elettrofreno disattivato.**



## Controllo periodici

CONTROLLO	OPERAZIONI GIORNALIERE	OPERAZIONI SETTIMANALI	OPERAZIONI SEMESTRALI
SVUOTARE IL SERBATOIO DI RECUPERO E LAVARLO	X		
PULIRE LE LAME DELLO SQUEEGEE E VERIFICARE CHE NON SIANO USURATE	X		
VERIFICARE CHE IL FORO DI ASPIRAZIONE DELLO SQUEEGEE NON SIA OSTRUITO	X		
RICARICARE LE BATTERIE	X		
PULIRE IL GALLEGGIANTE DEL SERBATOIO DI RECUPERO		X	
PULIRE IL FILTRO ARIA ASPIRATORE		X	
PULIZIA FILTRO SERBATOIO ACQUA/DETERGENTE		X	
PULIRE IL TUBO ASPIRATORE		X	
PULIRE IL SERBATOIO DI RECUPERO E IL SERBATOIO SOLUZIONE DETERGENTE		X	
CONTROLLARE IL LIVELLO DELL'ELETTROLITO DELLE BATTERIE		X	
FAR CONTROLLARE DA PERSONALE QUALIFICATO L'IMPIANTO ELETTRICO			X

## INCONVENIENTI , CAUSE E RIMEDI

INCONVENIENTI	CAUSE	RIMEDI
La macchina non funziona	Le batterie sono scollegate	Collegare le batterie alla macchina
	Le batterie sono scariche	Ricaricare le batterie
	Leva sgancio batterie premuta	Ripristinare la posizione della leva
Le spazzole non girano	Il serbatoio di recupero è pieno	Svuotare il serbatoio di recupero
	Fusibile bruciato	Sostituire
	Interruttore guasto	Sostituire
	Le batterie sono scariche	Ricaricare le batterie
	Motore danneggiato	Sostituire
	Filo staccato	Controllare
La macchina non lava uniformemente	Le spazzole o i dischi abrasivi sono consumati	Sostituire
La soluzione non fuoriesce dal serbatoio detergente	Il rubinetto a monte del filtro è chiuso	Aprire il rubinetto
	Elettrovalvola danneggiata	Sostituire
	Elettrovalvola sporca	Controllare
	Il serbatoio detergente è vuoto	Riempire
	C'è una ostruzione sul tubo che porta la soluzione alla spazzola	Rimuovere l'ostruzione
	Fusibile bruciato	Sostituire
Il flusso della soluzione non si interrompe	Elettrovalvola danneggiata	Sostituire
	Cablaggio elettrovalvola danneggiato	Controllare
Il motore di aspirazione non funziona	Il serbatoio di recupero è pieno	Svuotare il serbatoio di recupero
	Fusibile bruciato	Sostituire
	Interruttore guasto	Sostituire
	Le batterie sono scariche	Ricaricare le batterie
	Motore danneggiato	Sostituire
	Filo staccato	Controllare
Lo squeegee non pulisce oppure non aspira bene	Lo spigolo delle lame di gomma a contatto con il pavimento è smussato	Sostituire le lame
	Ostruzione o danno nello squeegee o nel tubo	Controllare
	Il galleggiante serbatoio di recupero è intervenuto o è bloccato da sporcizia oppure è guasto	Svuotare il serbatoio di recupero, controllare galleggiante.
	Ostruzione nel tubo di aspirazione	Controllare
	Il tubo di aspirazione non è collegato allo squeegee o è danneggiato	Controllare
	Motore aspiratore non alimentato oppure guasto	Controllare
	La macchina non avanza	Le batterie sono scariche
Problema azionamento motoruota		Controllare codice allarme che compare sul display
La macchina non frena	Freno elettromagnetico sbloccato	Controllare
Le batterie non assicurano la normale autonomia	I poli e i morsetti delle batterie sono sporchi oppure ossidati	Pulire, ingrassare i poli e i morsetti batterie, ricaricare le batterie
	Il carica batteria non funziona oppure non è adeguato	Controllare

## ALLARMI SUL DISPLAY

Allarme	Possibile Causa	Intervento
TERMICA SPAZZ.	Surriscaldamento motori spazzole. Contatto termico difettoso sui motori. Connessione difettosa.	Lasciare raffreddare i motori spazzola. Sostituire il motore spazzola. Controllare la connessione.
TERMICA TRAZIONE	Surriscaldamento della motoruota. Contatto termico difettoso sul motore. Connessione difettosa.	Lasciare raffreddare la motoruota. Sostituire la motoruota. Controllare la connessione.
NO OPERATORE	Micro di sicurezza sedile non rileva la presenza dell'operatore.	Sedersi sul sedile. Controllare la connessione. Controllare microrinterruttore sedile.
CHIAVE ACCELERATORE	Sequenza accensione errata Micro pedale acceleratore difettoso. Connessione difettosa.	Rilasciare il pedale acceleratore durante l'accensione. Sostituire il micro pedale acceleratore. Controllare la connessione.
RISERVA ACQUA	Serbatoio soluzione quasi vuoto. Sensore bloccato. Sensore o connessione difettosa.	Riempire il serbatoio soluzione. Pulire il sensore di livello. Sostituire il sensore di livello. Controllare la connessione.
MANCA ACQUA	Serbatoio soluzione vuoto. Sensore bloccato. Sensore o connessione difettosa.	Riempire il serbatoio soluzione. Pulire il sensore di livello. Sostituire il sensore di livello. Controllare la connessione.
SERBATOIO ACQUA SPOR- CA	Serbatoio recupero pieno. Sensore bloccato. Sensore o connessione difettosa.	Svuotare il serbatoio recupero. Pulire il sensore di livello. Sostituire il sensore di livello. Controllare la connessione.
CHIMICO ESAURITO	Serbatoio Chem Dose vuoto. Sensore bloccato. Sensore o connessione difettosa.	Riempire il serbatoio Chem Dose. Pulire il sensore di livello. Sostituire il sensore di livello. Controllare la connessione.
SCHEDA SERVIZI NON RILEVATA	Comunicazione con la scheda servizi interrotta. Schede ausiliarie difettose.	Controllare la connessione tra le schede. Controllare le schede ausiliarie.
BATTERIA SCARICA	Tensione batteria inferiore a: 20,7 V GEL/ AGM - 20,3 V ACIDO. Batterie degenerate.	Ricaricare le batterie. Sostituire le batterie.
RISERVA BATTERIA	Tensione batteria inferiore a : 21,5 V GEL/ AGM - 20,5 V ACIDO. Batterie degenerate.	Ricaricare le batterie. Sostituire le batterie.
CONTATTARE SERVICE	Sono state raggiunte/superate le ore impostate per l'assistenza programmata.	Chiamare il centro assistenza per la manutenzione programmata
BATTERIA IN CARICA	Il carica batterie on-board è in funzione, sono inibite tutte le funzioni della macchina.	Scollegare il caricabatteria
CARICA COMPLETA	Il carica batterie on-board è in funzione, la carica è completa, sono inibite tutte le funzioni della macchina.	Scollegare il caricabatteria
ERRORE C.B.	Malfunzionamento carica batterie	Sostituire il carica batterie
BATTERIA NON COLLEGATA	Batteria non collegata Fusibile interno al carica batteria interrotto	Collegare la batteria Sostituire il carica batteria
O.C SPAZZOLE	Corto circuito motore spazzola	Sostituire il motore spazzola
FUSIBILE SPAZZOLE	Fusibile spazzole interrotto	Sostituire il fusibile

DISCONNETTERE EMERGENZA	Problema comunicazione schede elettroniche	Premere l'interruttore di emergenza e riarmarlo dopo 10 secondi. Se dopo questa procedura sul display compare la dicitura update software non spegnere la macchina ma lasciare terminare la procedura.
<b>ALLARMI SUL DISPLAY DA SCHEDA TRAZIONE</b>		
TEMPERATURA SCHEDA TRAZIONE	Temperatura scheda tra -10°C e +80°C. Sforzo eccessivo del veicolo. Elettrofreno inserito.	Raffreddare o riscaldare la scheda. Non sforzare la macchina con rampe prolungate. Controllare l'elettrofreno.
GUASTO ACCELERATORE	Collegamenti potenziometro difettosi. Potenziometro difettoso. Impostazione tipo potenziometro errata.	Controllare la connessione. Sostituire il potenziometro. Impostare potenziometro corretto.
SPEED FAULT	Collegamenti segnale velocità interrotti. Scheda servizi difettosa.	Controllare connessione tra scheda servizi e scheda trazione. Sostituire scheda servizi.
U.V. SCHEDA TRAZIONE	Tensione batteria inferiore ai 17 V. Errore di connessione tra batterie e controller.	Caricare o sostituire le batterie. Controllare connessione batteria.
O.V. SCHEDA TRAZIONE	Tensione batteria oltre i 31 V. Macchina in movimento con caricabatteria collegato. Connessione batteria difettosa.	Controllare o sostituire le batterie. Scollegare il caricabatteria. Controllare connessione batteria.
GUASTO RELE'	Relè difettoso. Scheda trazione difettosa.	Sostituire scheda trazione.
GUASTO INGRESSI	Ingresso emergenza attivato sulla scheda trazione. Connessione chiave sulla scheda trazione.	Controllare connessione tra scheda servizi e scheda trazione.
HPD 10 SEC	Pedale acceleratore premuto all'accensione per più di 10 secondi. Potenziometro non regolato.	Rilasciare pedale acceleratore all'accensione della macchina. Controllare regolazione potenziometro.
GUASTO ELETTROFRENO	Scheda trazione difettosa. Elettrofreno difettoso.	Sostituire scheda trazione. Controllare / sostituire elettrofreno.
GUASTO PRECARICA	Controllo elettrofreno in CC. Scheda difettosa. Rottura mosfet.	Sostituire scheda trazione.
HPD	Pedale acceleratore premuto all'accensione. Potenziometro non regolato.	Rilasciare pedale acceleratore all'accensione della macchina. Controllare regolazione potenziometro.
GUASTO MOTORE TRAZIONE	Motore trazione in CC. Collegamento motore trazione in CC. Scheda difettosa.	Controllare / sostituire motore trazione. Controllare connessioni motore. Sostituire scheda trazione.
GUASTO TRAZIONE SCHEDA	Collegamento motore trazione difettoso. Scheda difettosa.	Controllare connessione motore. Sostituire scheda trazione.
ALIMENTAZIONE SCHEDA TRAZIONE	Batteria non connessa. Connessione batteria difettosa.	Connettere cavi batteria. Controllare cavi batteria
SOVRACCORRENTE	Sforzo eccessivo della macchina. Motore trazione danneggiato.	Non sforzare la macchina con rampe prolungate. Controllare / sostituire motore trazione.
ALLARME TRAZIONE	Problema al sistema trazione	Attendere alcuni secondi a macchina accesa per ottenere il messaggio corretto a display.

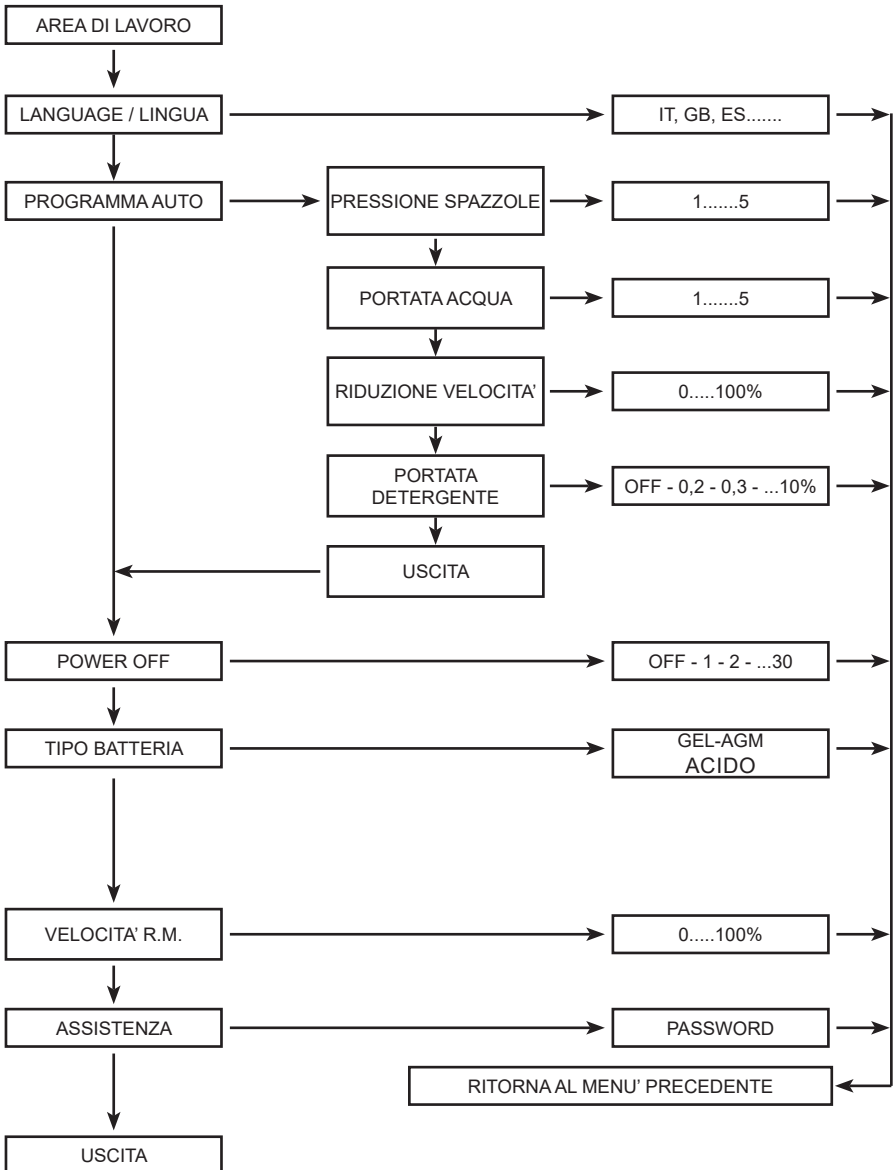
## MENU TECNICO

Si entra nel menu premendo contemporaneamente il pulsante “+” ed il pulsante “-”, senza nessuna funzione attiva.

Pulsante “+”, incrementa la selezione del parametro o la variabile del parametro selezionato.

Pulsante “-”, decrementa la selezione del parametro o la variabile del parametro selezionato.

Pulsante “Aggancio-sgancio spazzole”, seleziona il parametro da modificare e conferma la variabile inserita.



**ENGLISH**  
**(Translation of original  
instructions)**





<b>TECHNICAL SPECIFICATIONS .....</b>	<b>4</b>
<b>MACHINE DIMENSIONS .....</b>	<b>6</b>
<b>SAFETY SYMBOLS.....</b>	<b>7</b>
<b>GENERAL INFORMATION .....</b>	<b>8</b>
Purpose of this manual .....	8
Identifying the machine .....	8
Documentation provided with the machine .....	8
<b>TECHNICAL INFORMATION.....</b>	<b>9</b>
General description .....	9
Parts of the machine .....	9
Danger zones.....	10
Accessories.....	10
<b>SAFETY INFORMATION .....</b>	<b>11</b>
Safety precautions .....	11
<b>MOVEMENT INSTALLATION .....</b>	<b>14</b>
Lifting and transporting the packaged machine .....	14
Delivery checks .....	14
Unpacking .....	14
Batteries (Battery version).....	14
Batteries: preparation.....	15
Batteries: installation and connection.....	15
Batteries: removal .....	16
Choosing a battery charger.....	16
Preparing the battery charger .....	16
Squeegee installation and adjustment .....	17
Squeegee adjustment .....	17
Brush installation.....	18
Lifting and transporting the machine.....	19
<b>PRACTICAL GUIDE FOR THE OPERATOR.....</b>	<b>20</b>
Preparing the machine for work .....	20
Controls.....	21
Working .....	24
Some useful tips to get the most from your scrubber drier .....	24
Emptying the collection tank: .....	24
Emptying the water/detergent tank .....	25
Filling the water/detergent tank.....	25
Filling the Chem-Dose tank (accessory) .....	26
Finishing work .....	26
Moving the machine when not in operation.....	26
<b>PERIODS OF INACTIVITY .....</b>	<b>27</b>
<b>MAINTENANCE INSTRUCTIONS .....</b>	<b>28</b>
Maintenance - General rules.....	28
Cleaning the suction motor air filter.....	28
Cleaning the water/detergent tank filter .....	29
Cleaning the dirty water tank float.....	29
Fuses: replacing .....	30
Battery maintenance and charging .....	32
Replacing the squeegee blades .....	33
Pushing and pulling the machine: .....	34
Periodic checks.....	35
<b>TROUBLESHOOTING .....</b>	<b>36</b>
<b>DISPLAY ALARMS .....</b>	<b>37</b>
<b>TECHNICAL MENU .....</b>	<b>39</b>

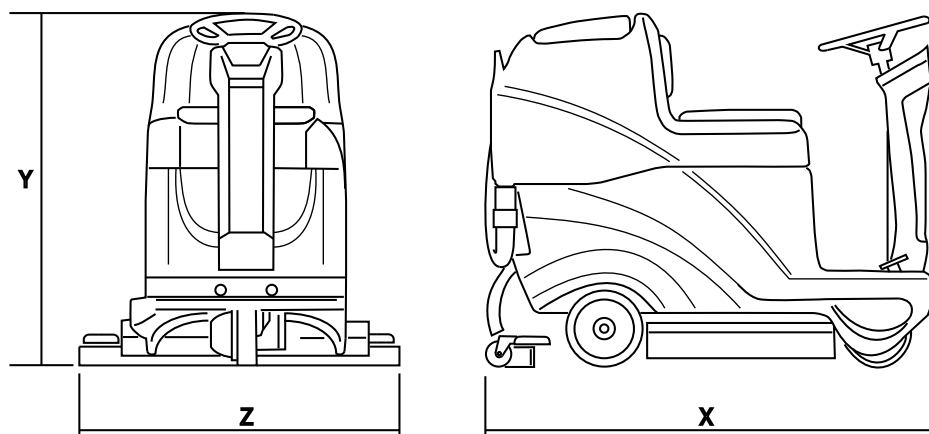
## TECHNICAL SPECIFICATIONS

		55	60	70
Cleaning width	mm	530	614	678
	inch	21	24	28
Squeegee width	mm	710	942	
	inch	28	37	
Cleaning capacity per hour	m <sup>2</sup> /h	3180	3684	4068
	ft <sup>2</sup> /h	34229	39654	43787
Number of brushes	n°	1	2	
Brush diameter	mm	530	310	345
	inch	21	13	14
Maximum brush pressure	g/cm <sup>2</sup>	10,3	62,6	43,7
	kPa	0,98	6,8	4,3
Brush rotation speed	g/1° RPM	150	220	
Brush motor power	W	400	2 x 400	
	HP	0,53	2 x 0,53	
Drive motor power	W	300		
	HP	0,4		
Maximum speed	Km/h	6		
	mph	3,7		
Suction motor power	W	480 (2 stadi)	480 (3 stadi)	
	HP	0,64	0,64	
Solution tank	L	75		
	gal	20		
Dirty water tank	L	80		
	gal	21		
Rear wheel diameter	mm	225		
	inch	8,8		
Maximum slope	%	8	16	

Gross weight	Kg	418	430	431
	lbs	921,5	947,9	950
Transported weight	Kg	293	293	293
	lbs	645,9	645,9	645,9
Number of batteries	n°	2	4	
Battery voltage	V	12	6	
Individual battery capacity	Ah (5h)	105	180	
Power system voltage	V	24		
Machine dimensions	mm	X=1310 Z=673 Y=1030	X=1310 Z=675 Y=1030	X=1310 Z=760 Y=1030
	inch	X=51,5 Z=26,4 Y=40,5	X=51,5 Z=26,5 Y=40,5	X=51,5 Z=29,9 Y=40,5
Battery compartment dimensions (length, width, height)	mm	390x478x260		
	inch	15,3x18,8x10,2		
Packed size (length, width, height)	mm	1445x795x1140		
	inch	56,8x31,2x44,8		
Sound pressure	LpA (dB)	57 dB 56 dB (Eco)	58 dB 57 dB (Eco)	58 dB 57 dB (Eco)
Measurement uncertainty	K (dB)	3,2	3,2	3,2
Vibration level (hand)	HAV m/sec <sup>2</sup>	1,5	1,3	1,3
Measurement uncertainty, k	m/sec <sup>2</sup>	0,8	0,6	0,6
Vibration level (body)	HBV m/sec <sup>2</sup>	0,6	0,6	0,6
Measurement uncertainty, k	m/sec <sup>2</sup>	0,3	0,3	0,3
Maximum water and detergent temperature	°C	da 4 a 55		












Data subject to variation without warning.

## MACHINE DIMENSIONS



X-Y-Z: See "TECHNICAL SPECIFICATIONS" table

# SAFETY SYMBOLS

	<p>WARNING! RISK OF CUTTING</p>
	<p>WARNING! RISK OF CRUSHING LIMBS</p>
	<p>WARNING! RISK OF ABRASION</p>
	<p>WARNING! RISK OF ENTANGLEMENT</p>
	<p>WARNING! RISK OF ACID BURNS</p>
	<p>WARNING! RISK OF BURNS</p>
	<p>MAXIMUM SLOPE</p>
	<p>OPERATOR'S MANUAL, OPERATING INSTRUCTIONS</p>
	<p>READ THE OPERATOR'S MANUAL</p>
	<p>DIRECT CURRENT SYMBOL</p>
	<p>INSULATION CLASS, THIS CLASSIFICATION ONLY APPLIES TO MACHINES POWERED BY BATTERIES.</p>

## GENERAL INFORMATION

### **Purpose of this manual**

This manual has been written by the Manufacturer and is an integral part of the **machine**<sup>1</sup>. It defines the purpose for which the machine has been designed and constructed and contains all the information required by **operators**<sup>2</sup>.

In addition to this manual, which contains information for operators, other publications are available providing specific information for **maintenance personnel**<sup>3</sup>.

The terms "right" and "left", "clockwise" and "anti-clockwise" refer to the forward movement of the machine.

Constant compliance with the instructions provided in this manual guarantees the safety of the operator and the machine, ensures low running costs and high quality results and extends the working life of the machine. Failure to follow these instructions may lead to injury to the operator or damage to the machine, floor and environment.

Consult the table of contents at the beginning of the manual to find the section you need rapidly. Parts of the text requiring special attention are printed in bold and preceded by the symbols illustrated and described here.

#### **! DANGER!**

**Indicates the need for attention in order to avoid a series of consequences which could cause death or serious injury to personnel.**

#### **! WARNING!**

**Indicates the need for attention in order to avoid a series of consequences which could cause injury to personnel or damage to the machine or work environment or financial loss.**

#### **! IMPORTANT!**

**Important information.**

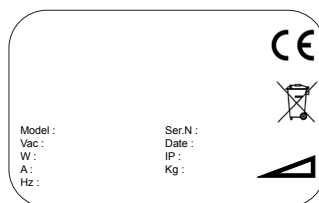
**In line with the company's policy of constant product development and updating, the Manufacturer reserves the right to make modifications without prior notice.**

**Although your machine may differ appreciably from the illustrations in this document, the correctness and validity of the instructions contained in this manual are guaranteed.**

### **Identifying the machine**

The nameplate provides the following information:

- ▶ Model
- ▶ Battery voltage
- ▶ Total rated power
- ▶ Rated current draw
- ▶ Serial number
- ▶ Year of manufacture
- ▶ IP Index of Protection
- ▶ Dry weight
- ▶ Maximum negotiable gradient
- ▶ Name of manufacturer



### **Documentation provided with the machine**

- ▶ Operator's manual
- ▶ Certificate of warranty
- ▶ CE certificate of conformity

<sup>1</sup> The definition "machine" replaces the trade name covered by this manual.

<sup>2</sup> Persons responsible for using the machine without performing any operations requiring precise technical skills.

<sup>3</sup> Persons with experience, technical training and a knowledge of legislation and standards, able to perform all the necessary operations and to recognise and avoid possible risks in handling, installation, use and maintenance of this machine.

## TECHNICAL INFORMATION

### General description

This machine is a scrubber drier for sweeping, washing and drying flat, horizontal, smooth or moderately rough, even and obstacle free floors in civil and industrial premises.

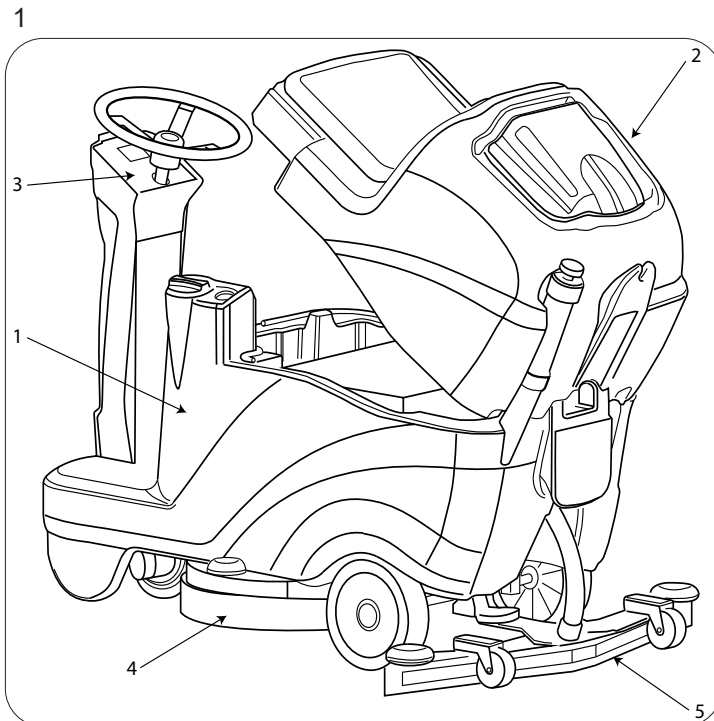
The scrubber drier spreads a solution of water and detergent in the correct concentration on the floor and then scrubs it to remove the dirt. By carefully choosing the detergent and brushes (or abrasive disks) from the wide range of accessories available, the machine can be adapted to a wide range of combinations of types of floor and dirt.

A suction system incorporated in the machine dries the floor after washing by means of the low pressure generated in the dirty water tank by the suction motor. The squeegee connected to the tank collects the dirty water.

### Parts of the machine

The machine comprises the main parts described below (fig. 1).

- ▶ The water/detergent tank (fig. 1, ref. 1) contains and carries the mixture of clean water and cleaning product.
- ▶ The dirty water tank (fig. 1, ref. 2) collects the dirty water picked up from the floor after washing;
- ▶ Control panel (fig. 1, ref. 3).
- ▶ Head assembly (fig. 1, ref. 4), the main element comprises the brushes/rollers which distribute the detergent solution onto the floor and remove the dirt.
- ▶ Squeegee assembly (fig. 1, ref. 5): wipes and dries the floor by collecting the water.



## Danger zones

- ▶ Control panel: risk of injury from short circuits.
- ▶ Tank assembly: when using certain detergents, danger of irritation for eyes, skin, mucous membranes and respiratory tract and of asphyxia. Danger represented by the dirt collected from the environment (germs and chemical substances). Danger of crushing between the two tanks when the dirty water tank is replaced on top of the detergent tank.
- ▶ Washing head assembly: danger due to brush rotation.
- ▶ Front/rear wheels: risk of crushing between the wheels and chassis.
- ▶ Danger of short circuit between the battery poles and presence of hydrogen during charging.

## Accessories

- ▶ Soft, hard and abrasive brushes.
- ▶ Chem-Dose tank.
- ▶ NORD ELETTRONICA NE284 battery charger for single-brush version
- ▶ S.P.E. CBHD3 battery charger for double-brush version





# **SAFETY INFORMATION**

## **Safety precautions**

### **! DANGER!**

**Read this Operator's Manual carefully before start-up and use and before performing any maintenance or other work on the machine.**

### **! WARNING!**

**Rigorously follow all the instructions in this Operator's Manual (in particular those marked "Danger!" and "Warning!". Also respect the safety labels applied to the machine (see the "[Safety symbols](#)" section.**

**The Manufacturer declines all liability for injury to persons or damage to property resulting from failure to follow instructions.**

The machine must be used exclusively by persons trained in its use and/or who have demonstrated their ability and have been expressly authorised to use it.

The machine must not be used by minors.

The machine must not be used for purposes other than those for which it was expressly designed. Scrupulously respect all safety standards and conditions applicable to the type of building in which the machine is to be operated (e.g.: pharmaceutical companies, hospitals, chemicals, etc.).

This machine is intended for use in commercial applications, such as hotels, schools, hospitals, factories, shops and offices, or for hire.

The machine must only be used indoors.

Do not use the machine without a protection structure (FOPS) in areas where the operator could be struck by falling objects.

Warning, the machine must be kept in closed environments at all times.

Do not use the machine in inadequate lighting, explosive atmospheres, on public roads, to clean dirt that is hazardous to health (dust, gas, etc.) or in unsuitable environments.

The machine is designed to operate in temperatures between +4°C and +40°C. It can be stored in temperatures between +0°C and +50°C when not in use.

The machine is designed to operate at relative humidity levels between 0% and 95%.

Never use the machine to clean up flammable or explosive liquids (e.g. petrol, fuel oil, etc.), acids or solvents (e.g. paint solvents, acetone etc.) even if diluted. Never clean up burning or incandescent objects.

Never use the machine on slopes or ramps more than specified in "[Technical specifications](#)"; never drive sideways across even gentle slopes. Always manoeuvre with care and avoid reversing. When transiting steeper ramps or slopes, take the utmost care to prevent tipping and/or uncontrolled acceleration.

Never park the machine on a slope.

Never leave the machine unattended with the motor or engine on. Before leaving it, turn the motor or engine off and make sure it cannot move accidentally.

Always pay attention to other people, especially children, in the place where you are working.

Children must be supervised to make sure they do not play with the machine.

The machine is not intended for use by persons (including children) with reduced physical, sensory or mental capabilities, or lack of experience and knowledge, unless they are supervised by a person responsible for their safety and have received instruction in the use of the machine.

Never use the machine to transport people or goods or to tow things.

Do not tow the machine.

Never rest objects of any weight on the machine for any reason.

Never obstruct the ventilation and heat dispersion openings.

Never remove, modify or circumvent safety devices.

Numerous unpleasant experiences have shown that a wide range of personal objects may cause serious accidents. Before beginning work, remove jewellery, watches, ties, etc..

The operator must always use personal protection devices: protective apron or overalls, non-slip waterproof shoes, rubber gloves, protective goggles and ear protectors and mask to protect the

respiratory tract.

Keep hands away from moving parts.

Make sure the power sockets used for the battery charger are connected to a suitable earth system and protected by thermal magnetic and earth leakage breakers.

Make sure the electrical characteristics of the machine (voltage, frequency, power) given on the nameplate correspond to those of the mains electricity supply.

It is indispensable to respect the battery manufacturer's instructions and applicable legislation. The batteries should always be kept clean and dry to avoid surface leakage current. Protect the batteries from impurities such as metal dust.

Never rest tools on the batteries as they could cause short circuits leading to explosions.

When using battery acid, always follow scrupulously the safety instructions given in the "[Batteries: preparation](#)" section.

Battery charger (OPTIONAL): check the power cable regularly for damage. If the power cable is damaged, do not use the charger; to replace the cable, contact a specialist service centre.

If particularly strong magnetic fields are present, assess their possible effect on the control electronics.

To recharge the batteries, always use the battery charger supplied with the machine (when provided).

Never wash the machine with water jets.

In the case of malfunction and/or faulty operation, turn the machine off immediately (disconnecting it from the mains power supply or batteries) and do not tamper with it. Contact a service centre authorised by the Manufacturer.

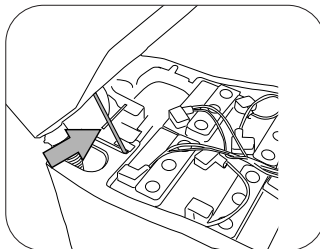
All maintenance operations must be performed in an adequately illuminated area and only after disconnecting the machine from the power supply.

All work on the electrical system and all maintenance and repair operations other than those explicitly described in this manual must be performed by specialist and experienced personnel only.

**! DANGER!**

**When lifting the dirty water tank (after having first been emptied) to access the compartment, the safety bracket must be inserted in position, to stop the tank from accidentally closing again (Fig. 29).**

29



Only use original accessories and spare parts supplied by the Manufacturer to guarantee safe and problem-free operation of the machine. Never use parts removed from other machines or from other kits.

The machine is designed and constructed to provide ten years' service from the date of manufacture shown on the nameplate. After this period, whether the machine has been used or not, it should be disposed of according to current legislation in the country in which it is used.

It should be disconnected from the power supply, emptied of all liquids and cleaned prior to disposal. The machine is classified as WEEE type special waste and is covered by the requirements of applicable environmental protection regulations (2002/96/EC WEEE).

The machine must be disposed of separately from ordinary waste in compliance with current legislation and standards.

If you decide to stop using the machine, remove the batteries and dispose of them through an authorised recycling centre.

Also make sure that all parts of the machine that could represent a hazard, particularly to children, are made safe.

Alternatively, return the machine to the Manufacturer for a complete overhaul.



# **MOVEMENT INSTALLATION**

## **Lifting and transporting the packaged machine**

### **! WARNING!**

**During all lifting operations, make sure the packaged machine is firmly secured to avoid it tipping up or being accidentally dropped.**

**Always load/unload lorries in adequately illuminated areas.**

The machine is packaged on a wooden pallet by the Manufacturer. It must be loaded on to the transporting vehicle using suitable equipment (see EC Directive 89/392 and subsequent amendments and/or additions). At destination, it must be unloaded using similar means.

A fork lift truck must always be used to lift the packaged body of the machine. Handle with care to avoid knocking or overturning the machine.

## **Delivery checks**

When the carrier delivers the machine, make sure the packaging and machine are both whole and undamaged. If the machine is damaged, make sure the carrier is aware of the damage and before accepting the goods, reserve the right (in writing) to request compensation for the damage.

## **Unpacking**

### **! WARNING!**

**When unpacking the machine, the operator must be provided with the necessary personal protection devices (gloves, goggles, etc.) to limit the risk of injury.**

Proceed as follows to unpack the machine.

- ▶ Cut and remove the plastic straps using scissors or nippers.
- ▶ Remove the cardboard packaging.
- ▶ Remove the bags from the battery compartment and check their contents: this Operator's Manual, the maintenance manual, declaration of conformity, certificate of warranty; battery bridges with terminals; connector for battery charger.

Depending on the model, remove the metal brackets or cut the plastic straps fixing the machine chassis to the pallet.

Using a sloping ramp, push the machine backwards off the pallet; see the paragraph "[Pushing and pulling the machine](#)" for details on engaging/disengaging the electric brake on the drive wheel.

Unpack the brushes from their packaging.

Clean the outside of the machine, taking care to respect safety regulations.

Once the machine is clear of the packaging, proceed to install the batteries (see the "[Batteries: installation and connection](#)" section).

The packaging may be kept and reused to protect the machine if it is moved to another site or to a repair workshop.

Otherwise it must be disposed of in compliance with current legislation.

## **Batteries (Battery version)**

Two different types of battery may be installed on these machines:

- ▶ Leak-proof tubular batteries: these require regular checks on electrolyte level. When necessary, top up with distilled water until the plates are covered. Do not over-fill (5 mm max. above the plates).
- ▶ Gel batteries: this type of battery requires no maintenance.

Battery technical characteristics must correspond to those listed in the [Technical specifications](#) section. The use of higher capacity batteries could seriously jeopardise manoeuvrability and lead to the drive motor overheating. Batteries with a lower capacity and weight will require charging more frequently.

Batteries must be kept charged, dry and clean and the connections must be kept tight.

### **! IMPORTANT!**

Follow the instructions below to configure the machine's software for the type of batteries installed:

see the "[Technical menu](#)" section".

### **Batteries: preparation**

#### **! DANGER!**

During battery installation and any type of battery maintenance, the operator must be provided with the necessary personal protection devices (gloves, goggles overalls, etc.) to limit the risk of injury. Keep clear of naked flames, avoid short circuiting the battery poles, avoid sparks and do not smoke.

Batteries are normally supplied filled with acid and ready for use.

If the batteries are dry, proceed as follows before installing them in the machine.

Remove the caps and fill all elements with sulphuric acid solution specific for batteries until the plates are entirely covered (this requires at least a couple of passes for each element).

Leave the batteries stand for 4-5 hours to allow air bubbles to come to the surface and the plates to absorb the electrolyte.

Make sure the level of electrolyte is still above the plates and if necessary top up with sulphuric acid solution.

Close the caps.

Install the batteries in the machine (following the procedure described below).

Charge the batteries before starting up the machine for the first time. Follow the instructions in the "[Battery maintenance and charging](#)" section.

### **Batteries: installation and connection**

#### **! DANGER!**

Check that all switches on the control panel are in the "0" (off) position.

Make sure you connect the terminals marked with a "+" to the positive poles of the battery.

Do not check the battery charge by sparking.

Meticulously follow the instructions given below as short circuiting the batteries could cause them to explode.

Place the batteries in the battery compartment, orienting them as shown in the drawings (figs. 2 and 3). On machines fitted with two batteries, place the polystyrene spacers supplied between the compartment and the batteries, see the drawing (fig. 3)

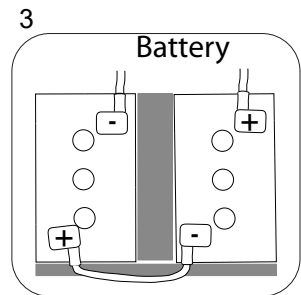
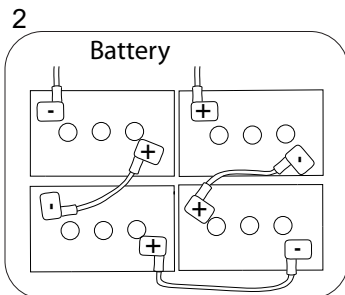
Referring to the cable layout shown in the above diagram, connect the battery cables and bridge terminals to the battery poles. Arrange the cables as shown in the diagram, tighten the terminals on the poles and coat with Vaseline.

Lower the tank into the working position.

When using the machine, follow the instructions below.

#### **! WARNING!**

Never allow the batteries to become excessively flat as this could damage them irreparably.



## Batteries: removal

### **! DANGER!**

When removing the batteries, the operator must be equipped with suitable personal protection devices (gloves, goggles, overalls, safety shoes, etc.) to reduce the risk of injury. Make sure the switches on the control panel are in the "0" position (off) and the machine is turned off. Keep away from naked flames, do not short circuit the battery poles, do not cause sparks and do not smoke. Proceed as follows.

- ▶ Disconnect the battery cables and bridge terminals from the battery poles.
- ▶ If necessary, remove the devices fixing the battery to the base of the machine.
- ▶ Lift the batteries from the compartment using suitable lifting equipment.

## Choosing a battery charger

Make sure the battery charger is compatible with the batteries to be charged.

Tubular lead batteries: an automatic charger is recommended. Consult the battery charger manufacturer and manual to confirm the choice.

Gel batteries: use a charger specific for this type of battery.

### **! DANGER!**

Use CE-marked battery chargers that comply with the relevant product standards (EN60335-2-29), featuring double or reinforced insulation between input and output, and a SELV output circuit.

## Preparing the battery charger

If you wish to use a battery charger not provided with the machine, you must fit it with the connector supplied with the machine.

The connector supplied for the external battery charger is suitable for cables with a minimum cross-section of 16 mm<sup>2</sup>.

Proceed as follows to fit the connector:

Remove about 13 mm of protective sheath from the red and black cables of the battery charger.

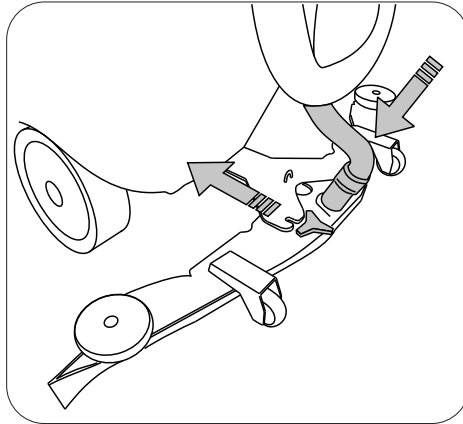
Insert the wires into the connector contacts and squeeze them forcefully with suitable pliers.

Respect the polarity (red wire + black wire –) when inserting the wires into the connector.

## Squeegee installation and adjustment

Switch the machine on, lower the squeegee by pressing the suction motor button. Place the squeegee in the slots provided on the support (fig. 4), then tighten the fastening knobs and insert the suction hose.

4

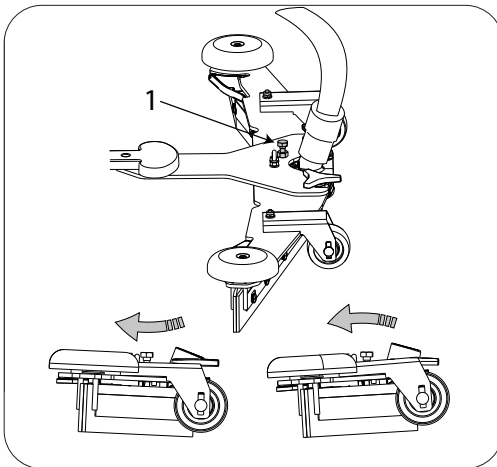


## Squeegee adjustment

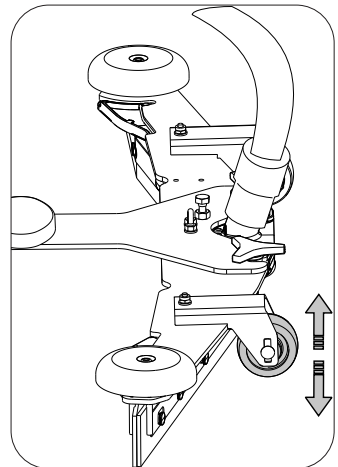
The squeegee blades scrape the film of water and detergent from the floor and prepare the way for perfect drying. With time, the constant rubbing makes the edge of the blade in contact with the floor rounded and cracked, reducing the drying efficiency and requiring it to be replaced. The state of wear should be checked frequently.

For perfect drying, the squeegee must be adjusted in such a way that the edge of the rear blade bends during operation by about  $45^\circ$  with respect to the floor at every point. The angle of the blades can be adjusted using the screw (fig. 5, ref. 1), while the height of the squeegee from the floor can be adjusted by changing the height of the two wheels (fig. 6).

5



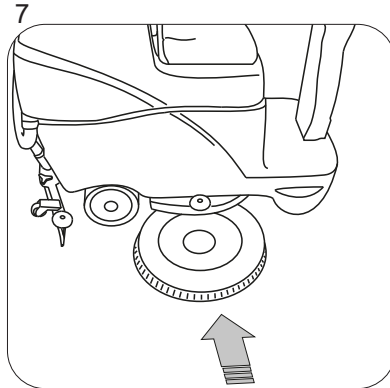
6



## Brush installation

Single-brush machine:

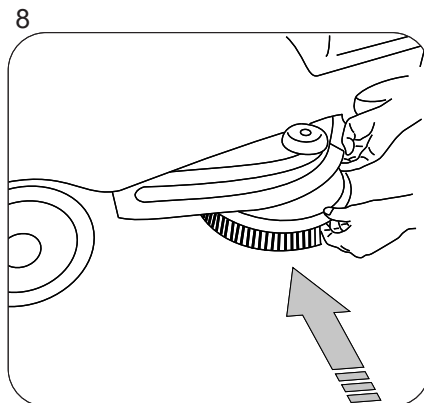
position the brush underneath the head, in the centre (Fig. 7); switch the machine on. Pressing the ATTACH/RELEASE button once after starting the machine releases the brushes, pressing the button a second time activates automatic brush attachment; the button is only enabled when all the functions are deactivated (suction motor and brushes).



Double-brush machine:

position the brushes underneath the head on both sides (Fig. 8), the brushes should rest on the brush centering device in the centre of the head; switch the machine on.

Pressing the ATTACH/RELEASE button once after starting the machine releases the brushes, pressing the button a second time activates automatic brush attachment; the button is only enabled when all the functions are deactivated (suction motor and brushes).





**! IMPORTANT!**

Follow the instructions given below to configure the machine's control software to use the display language you require.

See the "[Technical menu](#)" section.

**Lifting and transporting the machine**

**! WARNING!**

**All phases of lifting and moving must be performed in an adequately illuminated environment with the adoption of the safety measures most appropriate to the situation.**

**The operator must always use personal protection devices.**

Proceed as follows to load the machine onto a means of transport.

- ▶ Empty the tanks.
- ▶ Remove the batteries.
- ▶ Position the machine on a pallet and fix it in place with plastic straps or metal brackets.
- ▶ Lift the pallet (with the machine) using a fork lift truck and load it onto the means of transport.
- ▶ Anchor the machine to the means of transport with cables connected to the pallet and to the machine itself.

# **PRACTICAL GUIDE FOR THE OPERATOR**

## **! WARNING!**

Before starting work, wear overalls, ear protectors, non-slip and waterproof shoes, mask to protect the respiratory tract, gloves and all other personal protection devices necessitated by the work environment.

## **! WARNING!**

Do not leave the machine unattended or parked with the key in the switch and the parking brake disengaged.

## **! IMPORTANT!**

If you are using the machine for the first time, we recommend trying it out on a large obstacle-free surface first to acquire the necessary familiarity.

## **! WARNING!**

To avoid damaging the surface of the floor you are cleaning, avoid rotating the brushes with the machine stationary.

## **! IMPORTANT!**

The machine is fitted with a driver detection device. It is only possible to start the machine while seated correctly in the driving seat. The device halts the machine if you get up from the seat.

## **! WARNING!**

Always dilute the detergent according to the manufacturer's instructions. Do not use sodium hypochlorite (bleach) or other oxidants, particularly in strong concentrations. Do not use solvents or hydrocarbons. The water and detergent temperature must not exceed the maximum indicated in the "[Technical specifications](#)". They must be free of sand and/or other impurities.

The machine has been designed for use with low-foam biodegradable detergents made specifically for scrubber driers.

For a complete and up-to-date list of the detergents and chemicals available, contact the Manufacturer:

Use products suitable for the floor and dirt to be removed only.

Follow the safety regulations on use of detergents given in the section "[Safety regulations](#)".

## **Preparing the machine for work**

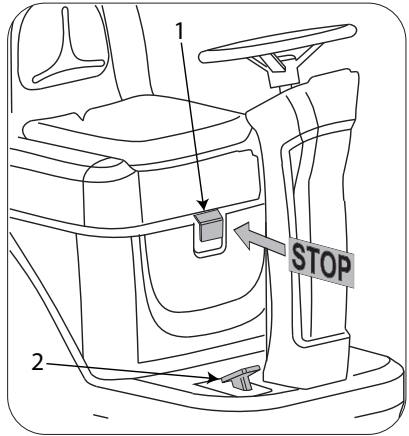
Proceed as follows before starting work.

- ▶ Check that the display shows the batteries to be fully charged. Recharge if necessary. See the "[Battery maintenance and charging](#)" section.
- ▶ Make sure that the dirty water tank is empty. Empty it if necessary, see "[Emptying the dirty water tank](#)".
- ▶ Make sure that the solution tank is full. Fill it if necessary, see "[Filling the water/detergent tank](#)". If the machine is not fitted with the "Chem-Dose" accessory, add detergent to the tank in the required percentage, using the measuring cap.

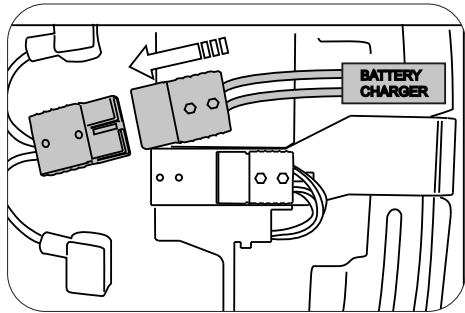
## Controls

- ▶ **Emergency switch (fig. 9, ref. 1):** pushing the safety lever towards the tank, when necessary or in the event of imminent danger, stops all the machine's functions, opening the electrical circuit that supplies power to the machine.
- ▶ **Accelerator pedal (fig. 9, ref. 2):** press this pedal to control the speed of the machine. If the accelerator pedal is released for more than three seconds while the machine is switched on, the " AUTO POWER-OFF" function switches off all machine functions. To start again, simply press the accelerator pedal. To enable/disable and change the delay for "AUTO POWER-OFF" mode, go to the ["Technical menu"](#).
- ▶ **Battery charger socket (fig. 10):** if the machine is not fitted with a battery charger, to recharge the batteries, plug in the connector highlighted, see ["Preparing the battery charger"](#).
- ▶ **Main switch (fig. 11, ref. 1):** Switches power to all machine functions on/off.

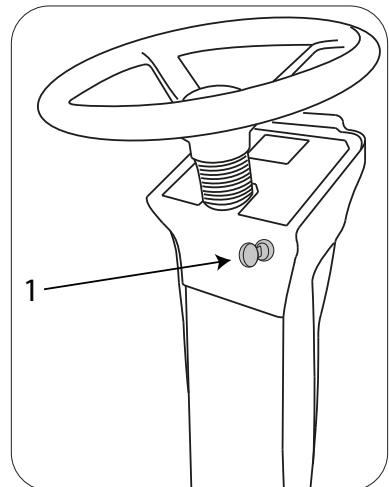
9



10

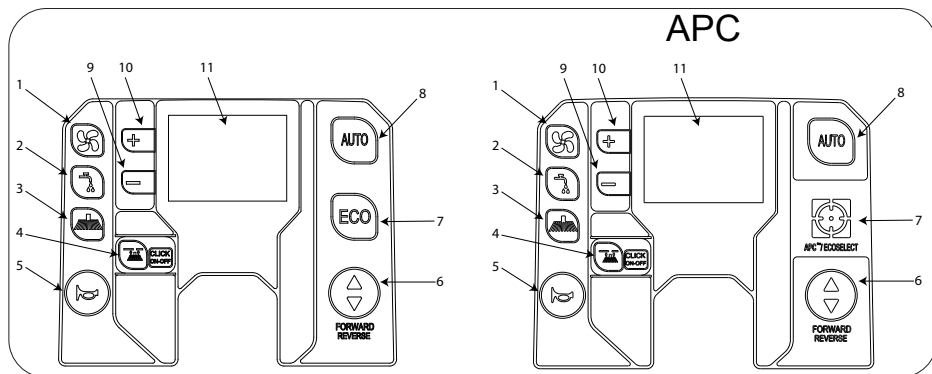


11



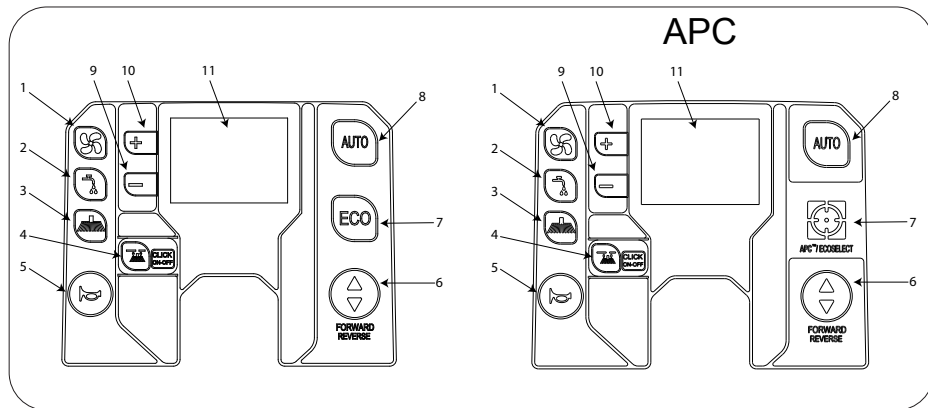
- ▶ **Suction button (fig. 12, ref. 1):** during operation with the AUTO, ECO or APC programs, starts/stops the suction motor; outside of these programs, starts the suction motor in manual mode, lowering the squeegee.
- ▶ **Water/detergent button (fig. 12, ref. 2):** during operation with the AUTO, ECO and APC programs, starts and stops (holding the button for two seconds) delivery of water/detergent; outside of these programs, starts/stops delivery in manual mode. In the AUTO program, the quantity of water/detergent can be adjusted by pressing the button; each time the button is pressed, the set level increases, Lev1, Lev2,..... Lev Auto (delivery proportional to travel speed).
  - ▶ **Variant with APC (ADVANCED PRODUCTIVITY CONTROL):** during operation with the APC program, delivery of water/detergent cannot be adjusted.
 If the AUTO program is active, setting the delivery parameter will exit the program and activate manual mode.
- ▶ **CHEM-DOSE (accessory):** pressing the “water/detergent” + “brush” buttons together activates detergent quantity adjustment mode; once the chemical symbol (flask) is shown on the display, pressing the “+” and “-” buttons adjusts the level, from OFF to 0.2%, 0.3% etc. up to 7%.
  - ▶ **Variant with APC (ADVANCED PRODUCTIVITY CONTROL):** during operation with the APC program, the quantity of detergent cannot be adjusted.
- ▶ **Brush button (fig. 12, ref. 3):** inside the AUTO, ECO and APC programs, starts/stops the brushes; outside of these programs, starts/stops operation of the brushes in manual mode. In the AUTO program, pressing and holding the button (for two seconds) activates brush pressure adjustment mode; pressing the “+” and “-” buttons performs the adjustment, from 1 to 5 (VERSION WITH TWO BRUSHES ONLY). Setting the parameter exits the program and activates manual mode.
- ▶ **Attach-release brushes “CLICK-ON-OFF” (fig. 12, ref. 4):** used to automatically attach and detach the brushes. Pressing the button once after starting the machine releases the brushes, pressing it a second time activates automatic brush attachment. The button is only active when all the functions are deactivated (suction motor and brushes); the same button can be used to navigate the **“Technical Menu”**.
  - ▶ **Variant with APC (ADVANCED PRODUCTIVITY CONTROL):** during operation with the APC program, pressing this button changes the type of display.

12



- ▶ **Horn button (fig. 12, ref. 5):** Press to sound the horn.
- ▶ **Forwards travel button (fig. 12, ref. 6):** selects the machine's travel direction; when selecting reverse gear, the display shows the letter "R" and the buzzer sounds intermittently.
- ▶ **ECO program button (fig. 12, ref. 7):** all the functions are activated in "ECO" mode: brush pressure, water/detergent flow-rate, brush speed and suction motor speed. In this program, energy consumption is reduced and the machine emits less noise.
- ▶ **APC program button (ADVANCED PRODUCTIVITY CONTROL) (fig. 12, ref. 7):** the APC system continuously monitors the quantity of water/detergent delivered. This control improves washing quality and optimises the cleaning operations. The display shows the quantity of water/detergent contained in the tank in real time, as well as the remaining operating autonomy in minutes and m<sup>2</sup>.
- ▶ **AUTO program button (fig. 12, ref. 8):** all the functions are activated in "AUTOMATIC" mode: brush pressure, water flow-rate and detergent delivery are preset by the manufacturer, however can be modified from the **"Technical Menu"**.
- ▶ **"+ , -" buttons (fig. 12, ref. 9-10):** these are used to set travel speed, or increase or decrease the user parameters.
- ▶ **Display (fig. 12, ref. 11):** displays the remaining battery charge, expressed as a percentage, the logo of the active functions, "hour counter" - the machine operating hours, the set travel speed and any alarms, see chapter **"Alarms on the display"**.
  - ▶ **Variant with APC (ADVANCED PRODUCTIVITY CONTROL):** when the machine is on, as well as the values described above, the number of litres remaining in the solution/detergent tank is displayed. During operation with the AUTO or APC programs, the display shows the remaining machine operating autonomy in minutes, which depends on the quantity of water/detergent in the tank. During operation, pressing the "CLICK-ON-OFF" button changes the type of display, and the remaining number of litres is replaced by the remaining useful area that can be washed, expressed in m<sup>2</sup>.

12



## Working

- ▶ Sit correctly in the seat.
- ▶ Turn the main switch to position “1”.
- ▶ Select the direction of travel with the direction selector.
- ▶ Select the AUTO or ECO program.
- ▶ Press the accelerator pedal to move off and start work.

## Some useful tips to get the most from your scrubber drier

In the event of particularly stubborn dirt on the floor, washing and drying can be performed in two separate operations.

Prewashing with brushes or pads:

- ▶ Turn the main switch to position “1”.
- ▶ Select the AUTO or ECO program.
- ▶ Press the suction motor button to stop suction.
- ▶ Press the accelerator pedal to move off and start work.
- ▶ If necessary, adjust the flow of detergent delivered to the brush, using the water/detergent button; the outlet flow must be metered in relation to the required travel speed; the slower the machine travels, the less detergent must be delivered.
- ▶ Persist when washing particularly dirty points to give the detergent time to perform its chemical action detaching and suspending the dirt and the brushes time to exert an effective mechanical action.

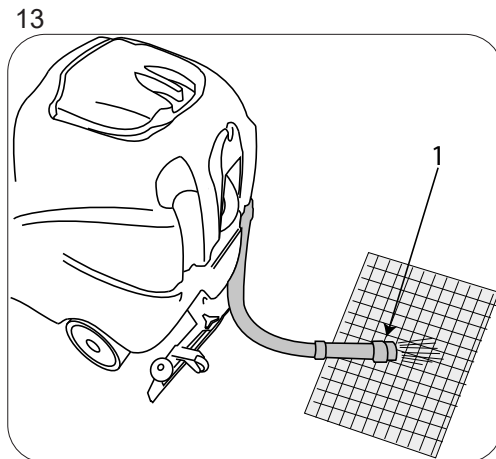
Drying:

- ▶ Lower the squeegee and with the suction motor on, pass over the same area washed previously. The result is equivalent to in-depth washing and subsequent ordinary maintenance will take less time.

## Emptying the collection tank:

If the tank is full, the display shows the corresponding alarm, see [“Display alarms”](#); after a few seconds, the suction motor shuts down, then stop the machine and empty the tank following the instructions shown below:

- ▶ Switch off all the machine's functions.
- ▶ Take the machine to the disposal area.
- ▶ Unhook the hose from the clip.
- ▶ Empty the tank using the hose (fig. 13, ref. 1), at the end rinse the tank with clean water.

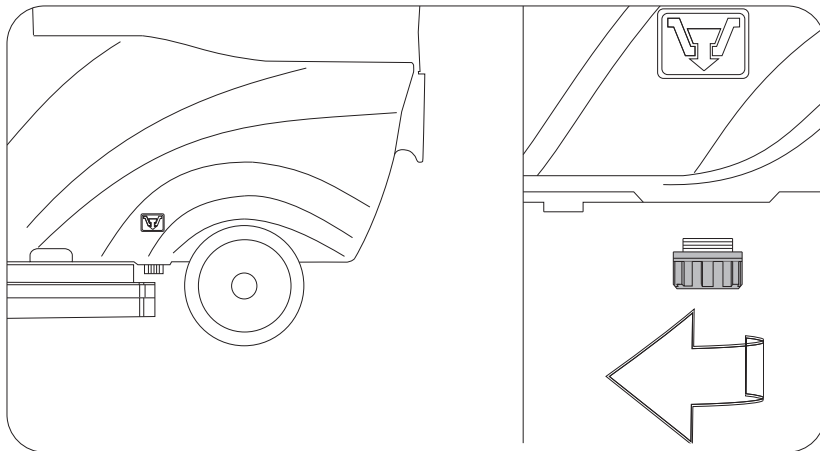


## Emptying the water/detergent tank

To empty the tank, follow the instructions shown below:

- ▶ Switch off all the machine's functions.
- ▶ Take the machine to the disposal area.
- ▶ Stop the machine.
- ▶ Empty the tank by unscrewing the plug (fig. 14).

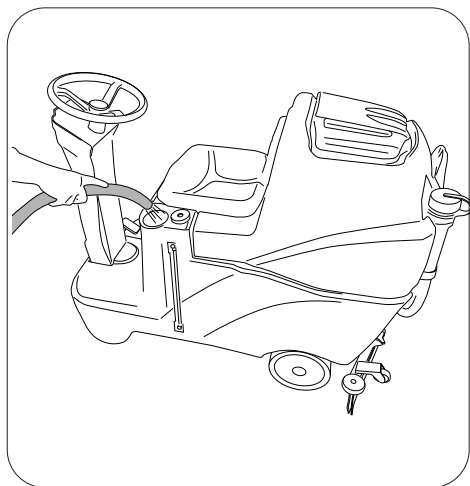
14



## Filling the water/detergent tank

Fill the tank through the opening provided (fig. 15). The machine is equipped with a graduated measuring cap that can be used to dilute the detergent inside the tank. If the tank is empty, the display shows the corresponding alarm, see "[Display alarms](#)". The quantity of water/detergent in the tank can be checked using the level tube on the side of the machine (fig. 15).

15

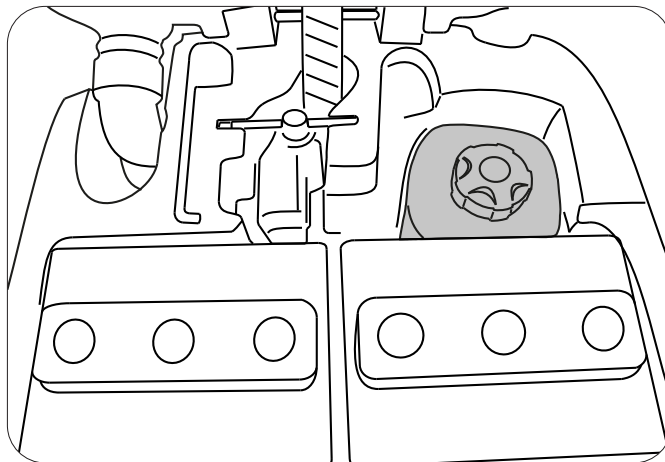


## Filling the Chem-Dose tank (accessory)

Lift the dirty water tank.

Fill the tank (fig. 16) with the detergent as highlighted.

16



## Finishing work

### **! IMPORTANT!**

#### **Empty the dirty water tank and recharge the batteries**

When ending work, switch off the machine at the main switch. The machine does not have a parking brake as it is fitted with an electric brake, which automatically brakes the machine when the drive pedal is not pressed.

## Moving the machine when not in operation

Proceed as follows to move the machine.

- ▶ Select the direction of travel.
- ▶ Press the accelerator pedal.

If the machine cannot be moved using the electric drive, the machine can be pushed after having disengaged the electric brake, see ["Pushing and pulling the machine"](#).



## **PERIODS OF INACTIVITY**

If the machine is not used for some time, for example, on display in a showroom or stored in the warehouse for a period or more than one month, the following operations are required:

- ▶ Completely recharge the batteries before storing them. During long periods of inactivity, you should charge the batteries regularly (at least once every two months) to keep them constantly at maximum charge.
- ▶ Disconnect the batteries from the machine using the connector provided.
- ▶ Unplug the battery charger (if present) from the mains power supply.
- ▶ Remove the squeegee and brushes (or abrasive disks), wash them and put them away in a dry place (preferably in a bag or wrapped in plastic film) away from dust.
- ▶ Make sure the tanks are completely empty and perfectly clean.

### **! WARNING!**

**If the batteries are not recharged regularly as described above, they may be irrevocably damaged.**

**The manufacturer is not liable for any malfunctions resulting from neglect, improper and/or incorrect use.**



# MAINTENANCE INSTRUCTIONS

**! DANGER!**

**Never perform any maintenance operations without first disconnecting the batteries. Maintenance of the electrical circuit and all other operations not expressly required by this manual must be performed by specialised personnel only, in compliance with current safety legislation and as described in the maintenance manual.**

## **Maintenance - General rules**

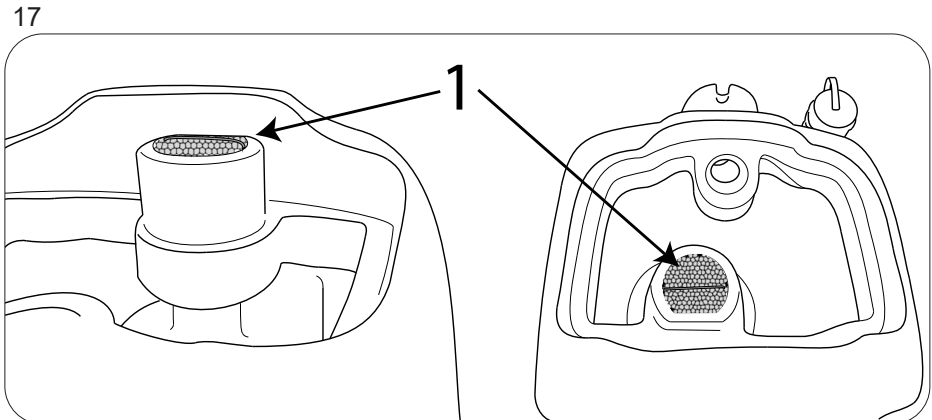
Performing regular maintenance according to the Manufacturer's instructions improves performance and extends the working life of the machine.

When cleaning the machine, observe the following precautions.

- ▶ Avoid using pressure washers. Water could penetrate the electrical compartment or motors leading to damage or short circuits.
- ▶ Do not use steam to avoid the heat warping plastic parts.
- ▶ Do not use solvents or hydrocarbon based products. These can damage the cowling and rubber components.

## **Cleaning the suction motor air filter**

Open the dirty water tank lid, then remove the filter from its housing (fig. 17), wash it under running water or using the same detergent dispensed by the machine, then when it is dry, replace the filter in its housing.

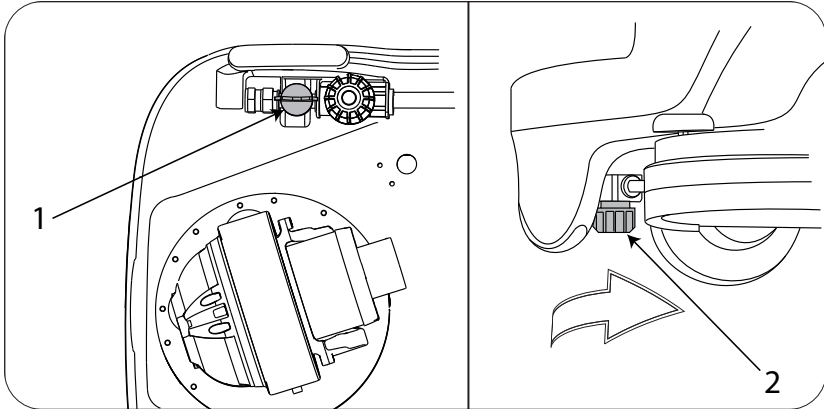


## Cleaning the water/detergent tank filter

To clean the filter, proceed as follows:

- ▶ Close the tap (fig. 18, ref. 1) on the front left of the machine, next to the drive wheel.
- ▶ Unscrew the filter cover (fig. 18, ref. 2), remove the filter, then wash it under running water or using the same detergent dispensed by the machine.
- ▶ Replace the filter in its housing, making sure it is correctly positioned and retighten the screw.

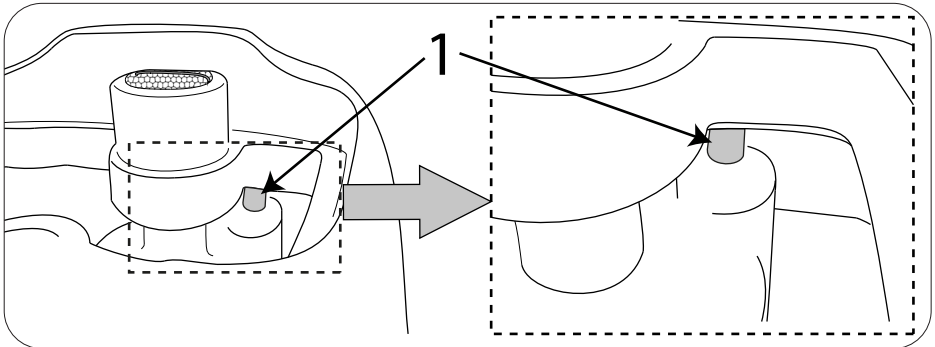
18



## Cleaning the dirty water tank float

Open the dirty water tank lid, clean the float (fig. 19, ref. 1) situated at the front of the dirty water tank, making sure not to aim the water directly against the float; make sure it slides freely on its rod.

19



## Fuses: replacing

**! DANGER!**

This operation must be performed with the machine switched off and the key removed.

**! WARNING!**

Never use a fuse with a higher amperage than specified.

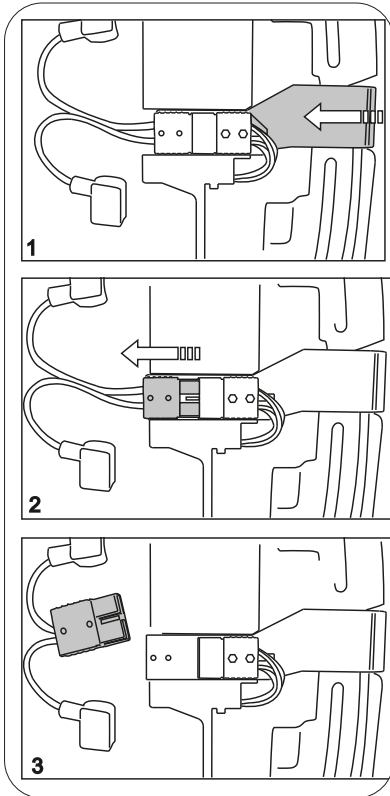
**! DANGER!**

**Do not rest the electronic board panel on the batteries, as a short-circuit may cause the batteries to explode.**

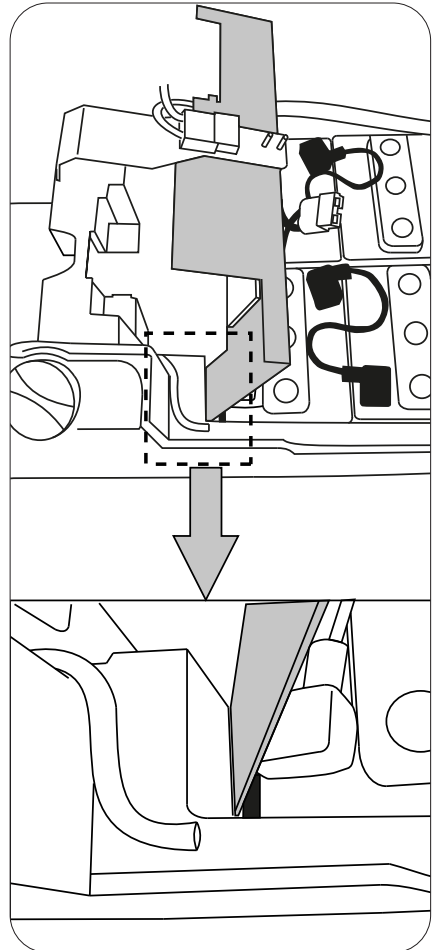
If a fuse continues to blow, the fault in the wiring, boards (if present) or motors must be identified and repaired. Have the machine checked by qualified personnel.

Lift the dirty water tank, disconnect the battery wiring connector from the electrical system (fig. 20, ref. 1-2-3), lift the electronic board panel, secure it to the corner of the tank, as shown in the figure (fig. 21), then check the fuses.

20

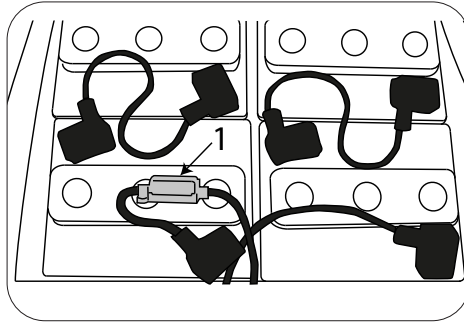


21



(fig. 22, ref. 1) main fuse.

22



(fig. 23, ref. 1-2) brush motor fuses 30A.

(fig. 23, ref. 3) head actuator, squeegee actuator fuse 5A.

(fig. 23, ref. 4) suction motor fuse 30A.

(fig. 23, ref. 5) solenoid valve, Chem-Dose pump fuse 5A.

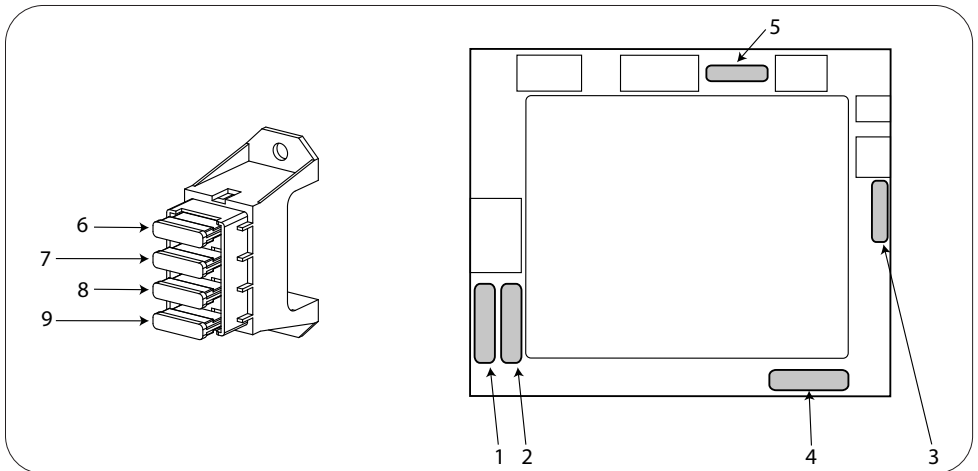
(fig. 23, ref. 6) on-off key switch fuse 5A.

(fig. 23, ref. 7) flashing beacon fuse 5A.

(fig. 23, ref. 8) head actuator fuse 3A.

(fig. 23, ref. 9) squeegee actuator fuse 3A.

23



## Battery maintenance and charging

**! DANGER!**

Do not check the batteries by sparking.

The batteries give off flammable fumes. Put out all fires and hot embers before checking or topping up the battery level.

**! DANGER!**

Perform the operations described below in a ventilated area.

**! WARNING!**

When recharging the batteries, the dirty water tank must be open (rotated backwards) so as to allow correct air flow in the battery and battery charger compartment.

**! WARNING!**

In the case of gel batteries, use a specific charger for gel batteries only.

**! WARNING!**

To avoid permanent damage to the batteries, do not run them down completely.

**! WARNING!**

Charge the batteries as instructed in the battery charger manual.

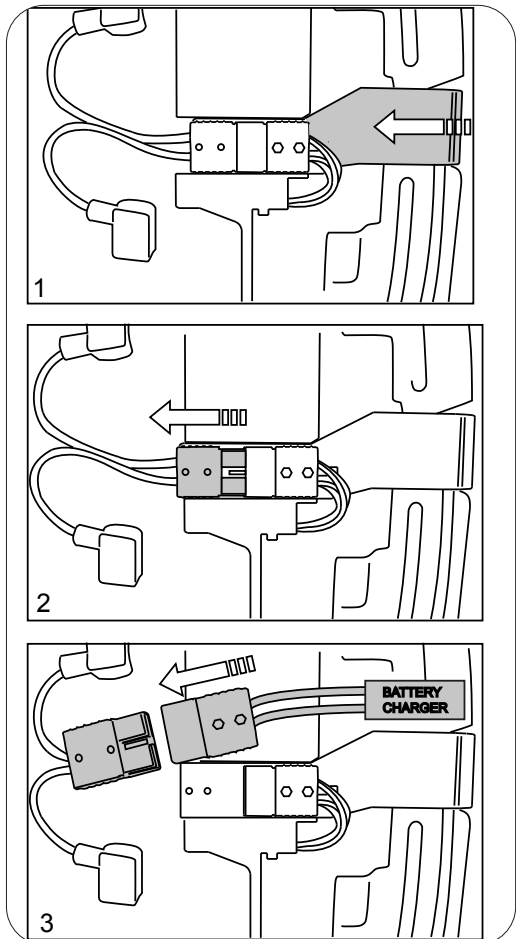
Disconnect the connectors at the end of charging.

To avoid permanent damage to the batteries, do not run them down completely.

“STANDALONE” battery charger, electrical connection to the machine:

- ▶ Lift the dirty water tank.
- ▶ Press the emergency switch (fig. 24, ref. 1).
- ▶ Lift the connector (fig. 24, ref. 2-3), removing it from the two pins.
- ▶ Attach the connector to the battery charger.
- ▶ Start the recharge cycle.
- ▶ Disconnect the connectors at the end of charging.
- ▶ Reconnect the battery wiring connector to the machine connector.

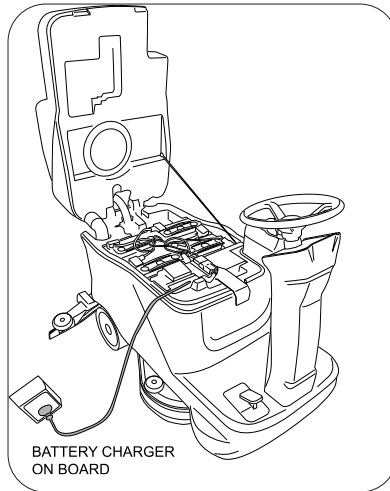
24



“ONBOARD” battery charger:

- ▶ Lift the dirty water tank
- ▶ Unplug the battery charger.
- ▶ Plug the cable into the power socket (fig. 25).
- ▶ Start the recharge cycle.
- ▶ The display will show when the recharge cycle ends, see [“Display alarms”](#)
- ▶ At end of the recharge cycle, unplug the cable from the power socket.

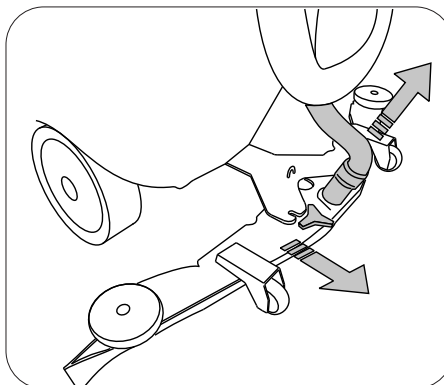
25



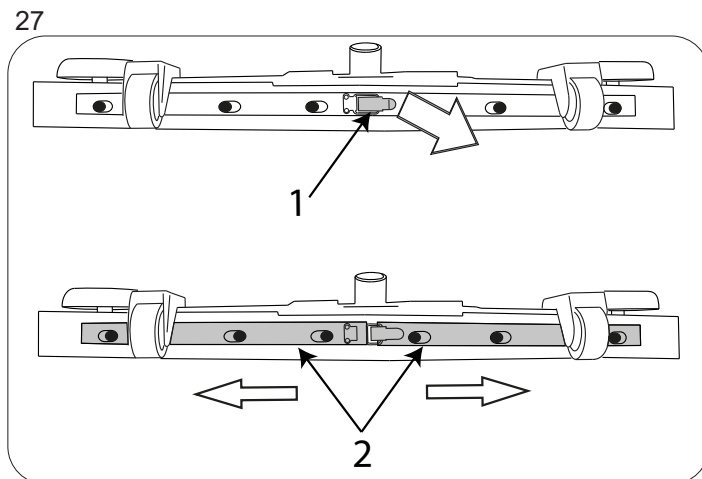
## Replacing the squeegee blades

- ▶ Switch the machine on, lower the squeegee by pressing the suction motor button.
- ▶ Remove the suction hose from the squeegee (fig. 26).
- ▶ Unscrew the fastening knobs.
- ▶ Remove the squeegee from the slots on the support.

26



- ▶ Open the hook (fig. 27, ref. 1).
- ▶ Push the two blade pressing devices (fig. 27, ref. 2) outwards, then remove them.
- ▶ Remove the blade.
- ▶ Reuse the same blade by reversing the edge in contact with the floor until all four edges are worn out, or replace with a new blade, fitting it onto the screws on the body of the squeegee.
- ▶ Reposition the two blade pressing devices by centering the wider part of the slots on the squeegee body fastening pins, then push the blade pressing devices inwards.
- ▶ Close the hook again.
- ▶ Replace the squeegee on its support, following the instructions described previously.



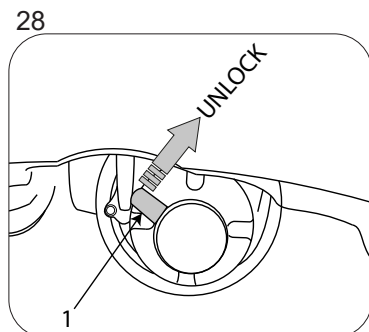
### Pushing and pulling the machine:

When the electric drive cannot be used, the machine can be easily pushed or pulled by turning the lever (fig. 28) clockwise, so as to release the electric brake. After moving the machine, set the lever back to the original position.

#### **! WARNING!**

**If the lever is in the position where the electric brake is disengaged (lever turned clockwise), the machine's brake will be disabled.**

**Never start the machine with the electric brake disabled.**





## Periodic checks

CHECK	DAILY OPERATIONS	WEEKLY OPERATIONS	SIX MONTHLY OPERATIONS
EMPTY AND WASH THE DIRTY WATER TANK	X		
CLEAN THE SQUEEGEE BLADES AND CHECK THEM FOR WEAR	X		
CHECK THAT THE SUCTION HOLE IN THE SQUEEGEE IS NOT BLOCKED	X		
RECHARGE THE BATTERIES	X		
CLEAN THE DIRTY WATER TANK FLOAT		X	
CLEAN THE SUCTION MOTOR AIR FILTER		X	
CLEAN THE WATER/DETERGENT TANK FILTER		X	
CLEAN THE SUCTION MOTOR HOSE		X	
CLEAN THE DIRTY WATER TANK AND THE SOLUTION TANK		X	
CHECK THE BATTERY ELECTROLYTE LEVEL		X	
HAVE THE ELECTRICAL SYSTEM CHECKED BY QUALIFIED PERSONNEL.			X

## **TROUBLESHOOTING**

PROBLEM	CAUSE	REMEDY
The machine does not work	The batteries are disconnected	Connect the batteries to the machine
	The batteries are flat	Recharge the batteries
	Battery disconnect lever pressed	Return the lever to its correct position
The brushes do not turn	The dirty water tank is full	Empty the dirty water tank
	Blown fuse	Replace
	Faulty switch	Replace
	The batteries are flat	Recharge the batteries
	Damaged motor	Replace
	Wire detached	Check
The machine does not clean uniformly	The brush or disks are worn	Replace
No solution comes out of the detergent tank	The tap upstream of the filter is closed	Open the tap
	Damaged solenoid valve	Replace
	Dirty solenoid valve	Check
	The detergent tank is empty	Top up
	The hose delivering detergent to the brush is blocked	Unblock
	Blown fuse	Replace
Detergent flow does not stop	Damaged solenoid valve	Replace
	Damaged solenoid valve wiring	Check
The suction motor does not start	The dirty water tank is full	Empty the dirty water tank
	Blown fuse	Replace
	Faulty switch	Replace
	The batteries are flat	Recharge the batteries
	Damaged motor	Replace
	Wire detached	Check
The squeegee does not clean or has poor suction	The edge of the rubber blades in contact with the floor is worn	Replace the blades
	Blockage or damage in the squeegee or in the hose	Check
	The dirty water tank float is activated or is blocked by dirt, or is faulty	Empty the dirty water tank, check the float.
	Blockage in the suction hose	Check
	The suction hose is not connected to the squeegee or is damaged	Check
	Suction motor not powered or faulty	Check
The machine does not move	The batteries are flat	Recharge the batteries
	Drive wheel actuator problem	Check the alarm code shown on the display
The machine does not brake	Electromagnetic brake disengaged	Check
The batteries do not provide the normal working time	The battery poles and charging terminals are dirty and oxidised	Clean and grease the poles and terminals, charge the batteries
	The battery charger does not work or is not suitable	Check

## **DISPLAY ALARMS**

<b>Alarm</b>	<b>Possible cause</b>	<b>What to do</b>
BRUSH PROTECTOR	The brush motor has overheated. Faulty thermal protector contact on the motors. Faulty connection.	Wait for the brush motors to cool down. Replace the brush motor. Check the connection.
DRIVE PROTECTOR	The drive wheel has overheated. Faulty thermal protector contact on the motor. Faulty connection.	Wait for the drive wheel to cool down. Replace the drive wheel. Check the connection.
NO OPERATOR	The driver detection microswitch is not detecting an operator.	Sit correctly in the seat. Check the connection. Check the seat microswitch.
ACCELERATOR KEY	Incorrect start-up sequence Faulty accelerator pedal microswitch. Faulty connection.	Release the accelerator pedal during start-up. Replace the accelerator pedal microswitch. Check the connection.
WATER RESERVE	Solution tank almost empty. Stuck sensor. Faulty sensor or connection.	Fill the solution tank. Clean the level sensor. Replace the level sensor. Check the connection.
NO WATER	Solution tank empty. Stuck sensor. Faulty sensor or connection.	Fill the solution tank. Clean the level sensor. Replace the level sensor. Check the connection.
DIRTY WATER THANK	Dirty water tank full. Stuck sensor. Faulty sensor or connection.	Empty the dirty water tank. Clean the level sensor. Replace the level sensor. Check the connection.
CHEMICAL FINISHED	Chem-Dose tank empty. Stuck sensor. Faulty sensor or connection.	Fill the Chem-Dose tank. Clean the level sensor. Replace the level sensor. Check the connection.
FUNCTION BOARD NOT DETECTED	Communication with functions board interrupted. Faulty auxiliary boards.	Check the connection between the boards. Check the auxiliary boards.
BATTERY FLAT	Battery voltage less than: 20.7 V GEL/AGM - 20.3 V ACID. Flat batteries.	Recharge the batteries. Replace the batteries.
BATTERY RESERVE	Battery voltage less than : 21.5 V GEL/AGM - 20.5 V ACID. Flat batteries.	Recharge the batteries. Replace the batteries.
CALL SERVICE	The set number of hours for scheduled service have been reached/exceeded.	Call a service centre to arrange scheduled service.
BATTERY CHARGING	The on-board battery charger is operating, all the machine's functions are disabled.	Disconnect the battery charger
CHARGING COMPLETE	The on-board battery charger is operating, the charge is complete, all the machine's functions are disabled.	Disconnect the battery charger
ERROR FROM C.B.	Battery charger malfunction	Replace the battery charger
BATTERY NO CONNECT	Battery not connected Fuse inside the battery charger blown	Connect the battery Replace the battery charger
O.C. BRUSH	Brush motor short-circuit	Replace the brush motor
BRUSH FUSE	Brush motor fuse blown	Replace the fuse

DISCONNECT EMERGENCY	Electronic board communication problem	Press the emergency switch and reset it after 10 seconds. If following this procedure, the "update software" message is shown on the display, do not switch the machine off, but rather wait for the procedure to end.
<b>DRIVE BOARD DISPLAY ALARMS</b>		
DRIVE BOARD TEMPERATURE	Board temperature between -10°C and +80°C. Excessive vehicle effort. Electric brake engaged.	Cool or heat the board. Do not overwork the machine on long ramps. Check the electric brake.
ACCELERATOR FAULT	Faulty potentiometer connections. Faulty potentiometer. Incorrect potentiometer type setting.	Check the connection. Replace the potentiometer. Set the correct potentiometer.
SPEED FAULT	Speed signal connections interrupted. Faulty functions board.	Check connection between functions board and drive board. Replace functions board.
DRIVE BOARD U.V.	Battery voltage less than 17 V. Connection error between batteries and controller.	Charge or replace the batteries. Check battery connection.
DRIVE BOARD O.V.	Battery voltage over 31 V. Machine moving with battery charger connected. Faulty battery connection.	Check or replace the batteries. Disconnect the battery charger. Check battery connection.
RELAY FAULT	Faulty relay. Faulty drive board.	Replace the drive board.
INPUT FAULT	Emergency input activated on the drive board. Key connection on the drive board.	Check connection between functions board and drive board.
HDP 10 SEC.	Accelerator pedal pressed when starting for more than 10 seconds. Potentiometer not adjusted.	Release accelerator pedal when starting the machine. Check potentiometer adjustment.
ELECTRIC BRAKE FAULT	Faulty drive board. Faulty electric brake.	Replace the drive board. Check / replace the electric brake.
PRE-CARCHE FAULT	Check electric brake short. Faulty board. MOSFET failure.	Replace the drive board.
HDP	Accelerator pedal pressed when starting. Potentiometer not adjusted.	Release accelerator pedal when starting the machine. Check potentiometer adjustment.
TRACTION DRIVE FAULT	Drive motor short Drive motor connection short. Faulty board.	Check / replace the drive motor. Check motor connections. Replace the drive board.
DRIVE BOARD FAULT	Faulty drive motor connection. Faulty board.	Check motor connection. Replace the drive board.
DRIVE BOARD POWER SUPPLY	Battery not connected. Faulty battery connection.	Connect battery cables. Check battery cables
OVERCURRENT	Excessive machine effort. Drive motor damaged.	Do not overwork the machine on long ramps. Check / replace the drive motor.
TRACTION ALARM	Drive system problem	Wait a few seconds with the machine on until the correct message is shown on the display.

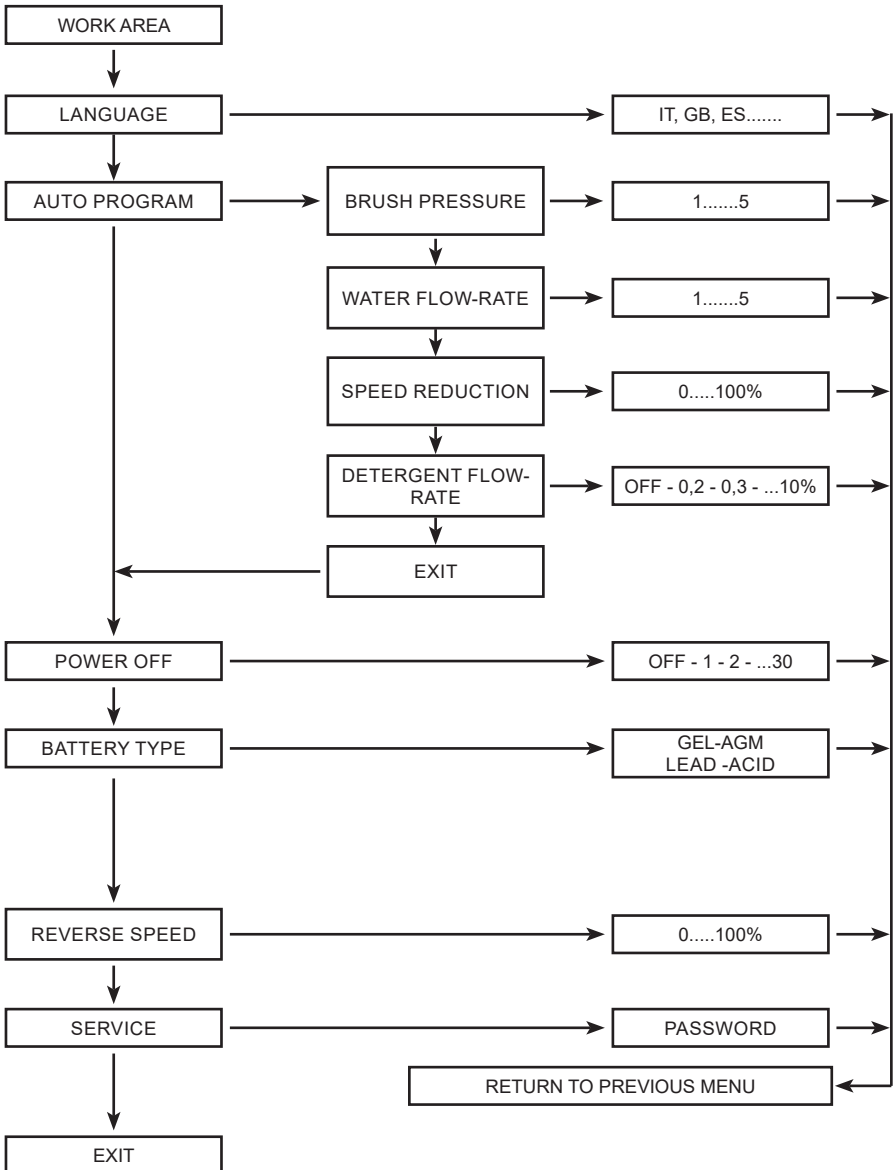
## TECHNICAL MENU

Enter the menu by pressing “+” and “-” together when no functions are active.

The “+” button increases the selected parameter or the variable relating to the selected parameter.

The “-” button decreases the selected parameter or the variable relating to the selected parameter.

The “Attach-release brushes” button selects the parameter to be set and confirms the entered variable.



**FRANÇAIS**  
**(Traduction du**  
**mode d'emploi original)**



<b>CARACTÉRISTIQUES TECHNIQUES .....</b>	<b>4</b>
<b>DIMENSIONS MACHINE .....</b>	<b>6</b>
<b>SIGNALISATION DE SÉCURITÉ .....</b>	<b>7</b>
<b>INFORMATIONS GÉNÉRALES .....</b>	<b>8</b>
Objet du manuel .....	8
Identification de la machine .....	8
Documentation jointe à la machine .....	8
<b>INFORMATIONS TECHNIQUES .....</b>	<b>9</b>
Description générale .....	9
Légende .....	9
Zones dangereuses .....	10
Accessoires .....	10
<b>INFORMATIONS SUR LA SÉCURITÉ .....</b>	<b>11</b>
Normes de sécurité .....	11
<b>MANUTENTION ET INSTALLATION .....</b>	<b>14</b>
Levage et transport de la machine emballée .....	14
Contrôles à la livraison .....	14
Déballage .....	14
Batteries d'alimentation (version Battery) .....	14
Batterie : préparation .....	15
Batteries : installation et raccordement .....	15
Batterie : retrait .....	16
Choix du chargeur de batterie .....	16
Préparation du chargeur de batterie .....	16
Installation et réglage du suceur .....	17
Réglage du suceur .....	17
Installation des brosses .....	18
Levage et transport de la machine .....	19
<b>GUIDE PRATIQUE POUR L'OPÉRATEUR .....</b>	<b>20</b>
Préparation de la machine pour le travail .....	20
Commandes .....	21
Travail .....	24
Quelques conseils pour une utilisation optimale de la balayeuse .....	24
Vidange du réservoir de récupération .....	24
Vidange du réservoir d'eau/détergent .....	25
Remplissage du réservoir d'eau/détergent .....	25
Remplissage du bidon Chem Dose (accessoire) .....	26
Fin du travail .....	26
Déplacement de la machine hors utilisation .....	26
<b>ARRÊT PROLONGÉ .....</b>	<b>27</b>
<b>INSTRUCTIONS POUR L'ENTRETIEN .....</b>	<b>28</b>
Entretien - Règles générales .....	28
Nettoyage du filtre à air aspirateur .....	28
Nettoyage du filtre réservoir d'eau/détergent .....	29
Nettoyage du flotteur du réservoir de récupération .....	29
Fusibles : remplacement .....	30
Entretien et recharge des batteries .....	32
Remplacement lames suceur .....	33
Pousser/Remorquer la machine .....	34
Contrôles périodiques .....	35
<b>PROBLÈMES, CAUSES ET REMÈDES .....</b>	<b>36</b>
<b>ALARMES AFFICHÉES .....</b>	<b>37</b>
<b>MENU TECHNIQUE .....</b>	<b>39</b>

## CARACTÉRISTIQUES TECHNIQUES

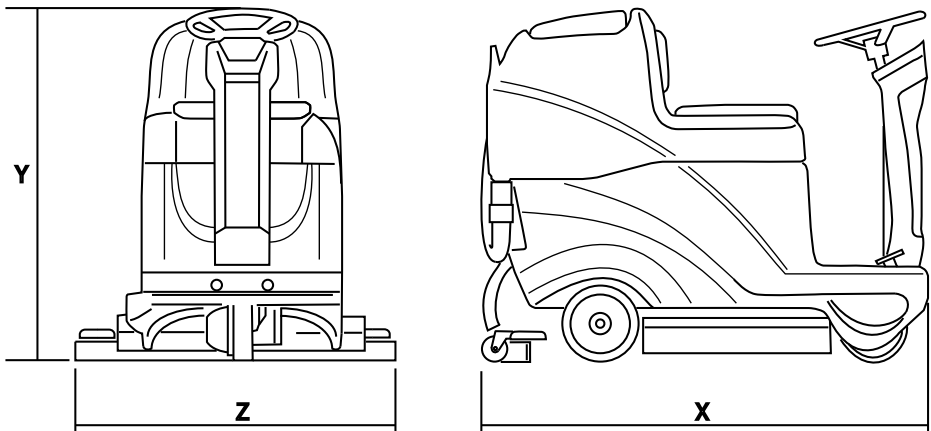
		55	60	70
Largeur de travail	mm	530	614	678
	inch	21	24	28
Largeur suceur	mm	710	942	
	inch	30	37	
Rendement horaire	m <sup>2</sup> /h	3180	3684	4068
	ft <sup>2</sup> /h	34229	39654	43787
Nombre de brosses	nbre	1	2	
Diamètre brosse	mm	530	310	345
	inch	21	13	14
Précision maximale brosse	g/cm <sup>2</sup>	10,3	62,6	43,7
	kPa	0,98	6,8	4,3
Vitesse rotation brosse	g/1° RPM	150	220	
Puissance moteur brosse	W	400	2 x 400	
	HP	0,53	2 x 0,53	
Puissance moteur traction	W	300		
	HP	0,4		
Vitesse maximale	Km/h	6		
	mph	3,7		
Puissance moteur aspiration	W	480 (2 étages)	480 (3 étages)	
	HP	0,64	0,64	
Réservoir solution	L	75		
	gal	20		
Réservoir récupération	L	80		
	gal	21		
Diamètre roues arrière	mm	225		
	inch	8,8		
Pente franchissable	%	8	16	



Poids brut	Kg	418	430	431
	lbs	921,5	947,9	950
Poids transporté	Kg	293	293	293
	lbs	645,9	645,9	645,9
Nombre de batteries	nbre	2	4	
Tension batterie	V	12	6	
Capacité batterie individuelle	Ah (5h)	105	180	
Tension d'alimentation	V	24		
Dimensions machine	mm	X=1310 Z=673 Y=1030	X=1310 Z=675 Y=1030	X=1310 Z=760 Y=1030
	inch	X=51,5 Z=26,4 Y=40,5	X=51,5 Z=26,5 Y=40,5	X=51,5 Z=26,5 Y=40,5
Dimension coffret batteries (longueur, largeur, hauteur)	mm	390x478x260		
	inch	15,3x18,8x10,2		
Dimension emballage (longueur, largeur, hauteur)	mm	1445X795X1140		
	inch	56,8x31,2x44,8		
Pression sonore	LpA (dB)	57 dB 56 dB (Eco)	58 dB 57 dB (Eco)	58 dB 57 dB (Eco)
Incertitude de la mesure	K (dB)	3,2	3,2	3,2
Vibrations, main	HAV m/s <sup>2</sup>	1,5	1,3	1,3
Incertitude de la mesure, k	m/s <sup>2</sup>	0,8	0,6	0,6
Vibrations, corps	HBV m/s <sup>2</sup>	0,6	0,6	0,6
Incertitude de la mesure, k	m/s <sup>2</sup>	0,3	0,3	0,3
Température maximale eau et détergent	°C	de 4 à 55		












Ces caractéristiques peuvent être modifiées sans préavis

## DIMENSIONS MACHINE



X-Y-Z: Voir tableau « CARACTÉRISTIQUES TECHNIQUES ».

## SIGNALISATION DE SÉCURITÉ

	ATTENTION, RISQUE DE COUPURE
	ATTENTION, RISQUE D'ÉCRASEMENT DES MEMBRES
	ATTENTION, RISQUE D'ABRASION
	ATTENTION, RISQUE D'ORGANES EN MOUVEMENT
	ATTENTION, RISQUE DE PRÉSENCE D'ACIDES
	ATTENTION, SURFACE CHAUDE
	PENTE FRANCHISSABLE
	MANUEL DE L'OPÉRATEUR, INSTRUCTIONS POUR LE FONCTIONNEMENT
	LIRE LE MANUEL DE L'OPÉRATEUR
	SYMBOLE COURANT CONTINU
	CLASSE D'ISOLATION, CETTE CLASSIFICATION EST VALABLE UNIQUEMENT POUR UNE MACHINE À BATTERIE.

# INFORMATIONS GÉNÉRALES

## Objet du manuel

Ce manuel a été rédigé par le Constructeur et fait partie intégrante de la **machine**<sup>1</sup>.

Il définit l'usage pour lequel la machine a été conçue et il contient toutes les informations nécessaires aux **opérateurs**<sup>2</sup>.

Outre ce manuel qui contient les informations nécessaires aux utilisateurs, d'autres notices ont été rédigées plus spécifiquement à destination des techniciens **chargés de la maintenance**<sup>3</sup>.

Les éventuelles indications droite ou gauche, sens des aiguilles d'une montre ou sens inverse des aiguilles d'une montre présentes dans ce livret se réfèrent toujours à la direction de marche de la machine.

Le respect des instructions données dans cette notice garantit la sécurité des conditions de travail, une réduction des frais d'exploitation, la qualité des résultats ainsi qu'une longévité accrue de la machine. Le non-respect de ces prescriptions peut entraîner des risques pour les personnes et provoquer des dommages à la machine, à la surface lavée et à l'environnement.

Pour une recherche plus rapide des sujets traités, consulter le sommaire au début du manuel.

Certaines parties de cette notice requièrent une attention particulière, elles sont mises en évidence en caractères gras et sont précédées par des symboles illustrés et définis ci-après:

### **! DANGER**

**Ce symbole attire l'attention sur les dangers pouvant entraîner des risques pour la santé, voire la mort.**

### **! ATTENTION**

**Ce symbole attire l'attention sur les dangers pouvant entraîner des dommages à la machine ou à l'environnement dans lequel elle évolue, ou des pertes sur le plan économique.**

### **! INFORMATION**

**Indications très importantes**

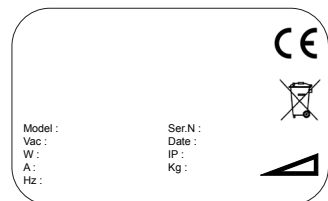
**Le Constructeur mène une politique permanente en matière de développement et de modernisation de ses produits, qui peut à l'avenir amener à apporter des modifications sans préavis.**

**Même si votre machine est différente des illustrations contenues dans ce document, la sécurité et les informations concernant cette machine sont garanties.**

## Identification de la machine

La plaque machine indique:

- ▶ Modèle.
- ▶ Tension d'alimentation.
- ▶ Puissance nominale totale.
- ▶ Courant nominal absorbé.
- ▶ Numéro de série (numéro d'immatriculation).
- ▶ Année de fabrication.
- ▶ Indice de protection IP.
- ▶ Poids à sec.
- ▶ Pente maximale.
- ▶ Identification du constructeur.



## Documentation jointe à la machine

- ▶ manuel d'utilisation;
- ▶ Certificat de garantie.
- ▶ Certificat de conformité CE.

<sup>1</sup> La définition "machine" remplace la dénomination commerciale à laquelle se rapporte ce manuel.

<sup>2</sup> Ce sont les personnes qui utilisent la machine mais qui n'effectuent pas les interventions requérant une compétence technique précise.

<sup>3</sup> Ce sont les personnes possédant l'expérience, la formation technique et de bonnes connaissances des normes et réglementations, leur permettant de reconnaître et éviter tout danger lors de la manutention, l'installation, l'utilisation et l'entretien de la machine.

## INFORMATIONS TECHNIQUES

### Description générale

La machine en question est une autolaveuse qui peut être utilisée dans un milieu domestique ou industriel pour balayer, laver et sécher les sols plats, horizontaux, lisses ou peu rugueux, uniformes et libres de tout encombrement.

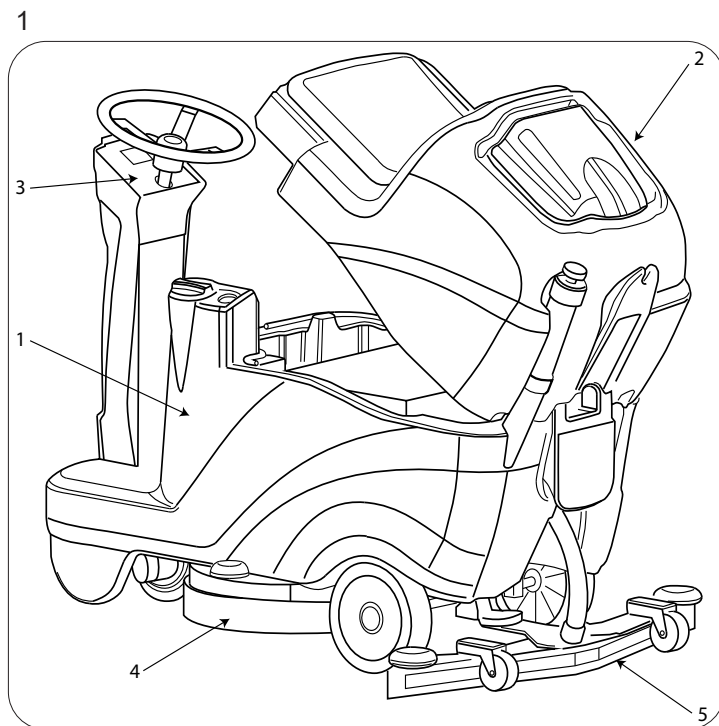
La machine applique sur le sol une solution d'eau et de détergent dosée selon les besoins puis balaie pour enlever la saleté. En choisissant avec attention le détergent pour le nettoyage et les brosses (ou disques abrasifs) parmi la large gamme d'accessoires disponibles, il est possible de nettoyer tous les sols et d'éliminer tous les types de saleté.

Un système d'aspiration des liquides intégré à la machine permet de sécher le sol. L'eau sur le sol est aspirée grâce à la dépression générée par le moteur d'aspiration dans le réservoir de récupération, facilitant le séchage du sol. Le suceur, raccordé au réservoir, permet d'aspirer l'eau sale.

### Légende

Les principales pièces de la machine sont (fig.1) :

- ▶ Le réservoir eau/détergent (Fig.1-Réf.1): sert à contenir et transporter le mélange d'eau propre et du produit nécessaire au nettoyage.
- ▶ Le réservoir de récupération (Fig.1-Réf.2): sert à récupérer l'eau sale aspirée sur le sol pendant le lavage;
- ▶ Tableau de commandes (Fig.1-Réf.3).
- ▶ Groupe tête (Fig.1-Réf.4), les brosses/rouleaux sont l'élément principal, elles appliquent la solution détergente sur le sol et éliminent la saleté.
- ▶ Groupe suceur (également appelé squeegee) (Fig.1-Réf.5), nettoie et sèche le sol en récupérant l'eau répandue sur celui-ci.



## Zones dangereuses

- ▶ Tableau de commande : danger de courts-circuits.
- ▶ Groupe réservoir : en présence de détergents particuliers, danger d'irritation des yeux, peau, muqueuses, appareil respiratoire et risque d'asphyxie. Danger dû à la saleté ramassée sur le sol (germes et substances chimiques). Danger d'écrasement entre les deux réservoirs au moment de la mise en place du réservoir de récupération sur celui de la solution.
- ▶ Groupe tête de lavage : danger dû à la rotation des brosses.
- ▶ Roues arrière / avant : danger d'écrasement entre roue et châssis.
- ▶ Logement moteur/batteries : danger de court-circuit entre les pôles des batteries et présence d'hydrogène pendant le chargement.

## Accessoires

- ▶ Brosses Soft, Hard, Abrasive.
- ▶ Réservoir Chem Dose.
- ▶ Chargeur de batterie NORD ELETTRONICA NE284 pour version monobrosse
- ▶ Chargeur de batterie S.P.E. CBHD3 pour version double brosse

# **INFORMATIONS SUR LA SÉCURITÉ**

## **Normes de sécurité**

### **! DANGER**

**Lire attentivement le 'Manuel d'Instructions pour l'Emploi' avant la mise en marche, l'utilisation, la manutention, l'entretien courant, ou toute autre intervention sur la machine.**

### **! ATTENTION**

**Respectez scrupuleusement toutes les indications contenues dans ce Manuel (en particulier celles liées aux symboles danger et attention) et les étiquettes (voir chapitre «[Signalisation de sécurité](#)») apposées directement sur la machine.**

**Le Constructeur décline toute responsabilité pour les dommages matériels et corporels causés par le non-respect de ces consignes.**

La machine doit être utilisée uniquement par du personnel formé à son emploi, possédant les capacités requises, et expressément chargé de l'utilisation de la machine.

L'utilisation de la machine est interdite aux mineurs.

Ne pas utiliser cette machine pour d'autres usages que ceux expressément prévus. Selon le type de bâtiment dans lequel on évolue (par ex. industries pharmaceutiques, hôpitaux, industries chimiques etc.) respecter scrupuleusement les réglementations et normes de sécurité internes.

Cette machine est destinée à une utilisation commerciale par exemple dans des hôtels, écoles, hôpitaux, usines, magasins, bureaux et service de location.

La machine est destinée uniquement à une utilisation en intérieur.

Attention la machine doit être conservée uniquement dans un local fermé.

Ne pas utiliser la machine sans une structure de protection (FOPS) dans les zones où l'opérateur pourrait être heurté par des chutes d'objets.

Ne pas utiliser cette machine dans des lieux insuffisamment éclairés, dans des atmosphères explosives, sur des routes ouvertes à la circulation, en présence de substances nocives (poussières, gaz etc.) et dans des endroits non appropriés.

La plage de température prévue pour l'utilisation de la machine est comprise entre +4°C et +40°C; par contre, quand la machine n'est pas utilisée, cette plage de température va de +0°C à +50°C.

La plage d'humidité prévue pour la machine est comprise entre 0% et 95%, quelles que soient les conditions.

Ne jamais ramasser de liquides inflammables ou explosifs (ex. essence, huile combustible, etc.) d'acides et solvants (ex. diluants pour peintures, acétone, etc.) même dilués. Ne jamais aspirer d'objets en flammes ou incandescents.

Ne pas utiliser la machine sur des pentes ou rampes d'accès dont la déclivité est supérieure (voir chapitre «[Caractéristiques techniques](#)»); en cas de faibles pentes, ne pas utiliser la machine transversalement et la manœuvrer toujours avec le maximum de précautions sans faire d'inversions. En cas de rampes ou de déclivités plus élevées, utiliser la machine avec précaution afin d'éviter que celle-ci ne se renverse ou n'accélère de façon incontrôlée.

Ne jamais garer la machine en pente.

La machine ne doit jamais être laissée sans surveillance quand le moteur est en marche. Avant de la quitter, arrêter les moteurs, bloquer la machine de façon à éviter tout mouvement intempestif et la débrancher.

Faire attention aux autres personnes, en particulier aux enfants éventuellement présents à l'endroit où on utilise la machine.

Les enfants doivent être surveillés pour s'assurer qu'ils ne jouent pas avec l'appareil.

La machine n'est pas prévue pour être utilisée par des personnes (y compris les enfants) dont les capacités physiques, sensorielles ou mentales sont réduites, ou qui manquent d'expérience ou de connaissance, sauf si elles ont pu bénéficier de la surveillance ou des instructions concernant l'utilisation de la machine de la part d'une personne responsable de leur sécurité.

Ne pas utiliser la machine pour le transport de personnes/objets ou le remorquage d'objets.

Ne pas tracter la machine.

Ne rien poser sur la machine.

Ne pas boucher les fentes de ventilation et d'évacuation de la chaleur.

Ne pas enlever, modifier ou ignorer les dispositifs de sécurité.

Malheureusement l'expérience a montré que certains vêtements et objets personnels peuvent provoquer des blessures graves: enlever bijoux, montres, cravates etc.

L'opérateur doit toujours se munir des équipements de protection individuelle (EPI): blouse ou combinaison de protection, chaussures antidérapantes et imperméables, gants en caoutchouc, lunettes et casque, masque pour la protection des voies respiratoires.

Ne pas mettre les mains dans les parties en mouvement.

S'assurer que les prises de courant pour l'alimentation des chargeurs de batterie sont raccordées à un système de mise à la terre et qu'elles sont protégées par des disjoncteurs magnétothermiques et différentiels.

S'assurer que les caractéristiques électriques de la machine (voltage, fréquence, puissance absorbée), indiquées sur l'étiquette, sont conformes à celles du réseau de distribution.

Il est indispensable de respecter les instructions du fabricant des batteries et de se conformer à la réglementation. Maintenir les batteries toujours propres et sèches afin d'éviter des courants de fuite superficielle. Protéger les batteries contre les impuretés, par exemple la poussière métallique.

Ne poser aucun outil sur les batteries: risque de court-circuit et d'explosion.

Faire attention quand on utilise de l'acide pour batteries: respecter les instructions présentes dans le paragraphe «[Batterie : préparation](#)».

Chargeur de batterie (OPTION): contrôler périodiquement le câble d'alimentation pour vérifier qu'il n'est pas abîmé; s'il est abîmé ne pas utiliser l'appareil. Pour faire remplacer le câble s'adresser à un centre d'assistance spécialisé.

En présence de champs magnétiques très élevés, évaluer l'effet possible que ceux-ci peuvent avoir sur le système électronique de commande.

Pour la recharge des batteries, utiliser toujours le chargeur de batterie fourni avec la machine (si fourni).

Ne jamais laver la machine au jet d'eau.

En cas de panne et/ou mauvais fonctionnement de la machine, l'arrêter immédiatement (en la débranchant des batteries/du secteur) et ne pas essayer de la réparer. Adressez-vous à un centre d'assistance technique du Constructeur.

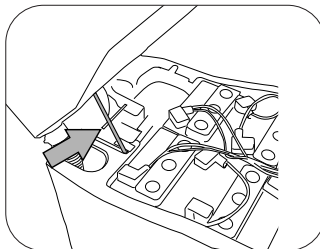
Toutes les opérations de maintenance doivent être effectuées dans des lieux suffisamment éclairés et après avoir débranché la machine du secteur.

Toute intervention sur l'installation électrique ou opération de maintenance et de réparation non expressément décrites dans ce manuel doivent être effectuées uniquement par du personnel technique spécialisé et expérimenté.

### **! DANGER**

**Quand on relève le réservoir de récupération (après l'avoir préalablement vidé de son contenu) pour accéder au compartiment, il est impératif de relever et fixer la tige de maintien pour empêcher que le réservoir ne se referme accidentellement (Fig. 29).**

29





N'utiliser que des accessoires et des pièces détachées d'origine, qui garantissent une sécurité et un fonctionnement optimum. Ne pas utiliser de pièces récupérées sur d'autres machines ou des pièces adaptables.

Cette machine a été conçue et fabriquée pour une durée de service de dix ans à partir de la date de fabrication indiquée sur la plaque d'identification. Passé ce délai, même si elle n'a pas été utilisée, la machine doit être détruite selon la réglementation en vigueur dans le lieu d'utilisation:

il faut débrancher la machine, vider tous les déchets et nettoyer la machine;

ce produit est un déchet spécial de type DEEE et répond aux prescriptions des nouvelles directives pour la protection de l'environnement (2002/96/CE DEEE).

Il doit être éliminé séparément des déchets ménagers conformément aux lois et réglementations en vigueur.

Si vous décidez de ne plus utiliser la machine, nous vous recommandons d'enlever les batteries et de les rapporter à un centre de collecte agréé.

En outre, il est recommandé de rendre inoffensives les pièces de la machine susceptibles de constituer un danger, surtout pour les enfants.

La machine peut également être remise au Constructeur pour une révision complète.



# **MANUTENTION ET INSTALLATION**

## **Levage et transport de la machine emballée**

### **! ATTENTION**

**Pour toutes les opérations de levage, s'assurer que la machine est bien fixée afin d'éviter tout renversement ou chute accidentelle. Le chargement/déchargement des engins de transport doit être effectué avec un éclairage approprié.**

La machine, emballée sur une palette en bois par le Constructeur, doit être chargée sur le véhicule de transport avec des engins de manutention adaptés (conformément à la Directive 2006/42/CEE et modifications/intégrations suivantes). Une fois arrivée à destination, la machine doit être déchargée à l'aide de moyens similaires.

Le corps machine emballé doit être soulevé uniquement à l'aide d'un chariot élévateur à fourches. Manipuler avec précautions pour éviter les chocs et ne pas renverser la machine.

## **Contrôles à la livraison**

Au moment de la livraison par le transporteur, vérifier soigneusement que l'emballage et la machine sont intacts. Si la machine est endommagée, faire constater les dégâts au transporteur. Avant d'accepter la marchandise, se réserver la possibilité par écrit de demander le remboursement des dommages.

## **Déballage**

### **! ATTENTION**

**Pendant le déballage de la machine, l'opérateur doit être muni des équipements de protection nécessaires (gants, lunettes, etc.) afin de limiter les risques d'accident.**

Déballer la machine :

- ▶ Couper et éliminer les feuillets plastiques à l'aide de ciseaux ou de cisailles ;
- ▶ Retirer le carton ;
- ▶ Sortir les sachets placés à l'intérieur du coffre batteries et en vérifier le contenu : notice d'utilisation et d'entretien, déclaration de conformité, certificat de garantie ; ponts batteries avec bornes ;  
1 connecteur pour le chargeur de batterie ;

Selon le modèle, enlever les étriers métalliques ou bien couper les feuillets plastiques qui fixent le châssis de la machine à la palette.

Faire descendre la machine de la palette en la poussant en marche arrière sur un plan incliné (voir paragraphe « [Pousser/Remorquer la machine](#) » pour débloquer/bloquer l'électrofrein du moteur-roue. Sortir les brosses et le suceur de leurs emballages.

Nettoyer l'extérieur de la machine en respectant les normes de sécurité.

Une fois la machine déballée, on peut installer les batteries (voir paragraphe « [Batterie : installation et raccordement](#) »).

Si nécessaire, garder l'emballage, car il peut être réutilisé pour protéger la machine en cas de changement de site ou d'expédition aux ateliers de réparation.

Dans le cas contraire, il doit être éliminé conformément aux lois en vigueur.

## **Batteries d'alimentation (version Battery)**

Deux types de batteries peuvent être installés sur ces machines:

- ▶ Batteries tubulaires au plomb : ces batteries nécessitent un contrôle périodique du niveau de l'électrolyte. Si nécessaire, remplir uniquement avec de l'eau distillée jusqu'à recouvrir les plaques; ne pas trop remplir (pas plus de 5 mm au-dessus des plaques).
- ▶ Batteries gel : ce type de batterie ne nécessite aucun entretien.

Les caractéristiques techniques doivent correspondre à celles indiquées dans le chapitre concernant les [caractéristiques techniques](#) de la machine: en effet, l'emploi d'accumulateurs plus lourds peut compromettre sérieusement la maniabilité de la machine et entraîner une surchauffe du moteur de traction. Au contraire, l'emploi d'accumulateurs moins lourds et ayant une plus faible capacité exige des recharges plus fréquentes.

Les batteries doivent être maintenues chargées, sèches, propres et les connexions bien serrées.

## ! INFORMATION

Suivre les instructions suivantes pour sélectionner le type de batterie installée:

voir chapitre «[Menu technique](#)»

### Batterie : préparation

#### ! DANGER

Pendant l'installation ou l'entretien des batteries, l'opérateur doit être muni des équipements de protection nécessaires (gants, lunettes, combinaison, etc.) pour limiter le risque d'accidents, s'éloigner de toute flamme nue, ne pas court-circuiter les pôles des batteries, ne pas provoquer d'étincelles ni fumer.

Les batteries sont normalement livrées remplies d'acide et prêtes à l'emploi.

Si on utilise des batteries chargées sèches, avant de les monter sur la machine il est nécessaire d'effectuer les opérations suivantes:

Enlever les bouchons des batteries, remplir tous les éléments avec une solution d'acide sulfurique spécifique jusqu'à recouvrir complètement les plaques (passer sur chaque élément au moins deux fois);

Laisser reposer pendant 4-5 heures afin de donner aux bulles d'air le temps de remonter en surface et aux plaques le temps d'absorber l'électrolyte;

S'assurer que le niveau de l'électrolyte dépasse les plaques; en cas contraire, ajuster le niveau avec la solution d'acide sulfurique;

Refermer les bouchons.

Monter les accumulateurs sur la machine suivant la procédure indiquée plus loin.

Charger la batterie avant de mettre la machine en marche: voir le paragraphe «[Entretien et recharge des batteries](#)».

### Batteries : installation et raccordement

#### ! DANGER

Vérifier que tous les interrupteurs du tableau de commande sont sur «0» (éteint).

Faire attention à raccorder les cosses avec le symbole «+» sur les pôles positifs. Ne pas contrôler la charge des batteries avec des outils générant des étincelles.

Respecter scrupuleusement les indications mentionnées ci-dessous, car un court-circuit peut faire exploser les batteries.

Introduire les batteries dans le coffret et les orienter comme indiqué sur le dessin (Fig.2-Fig.3).

Dans les machines équipées de deux batteries, il faut intercaler entre le coffret et les batteries les entretoises en polystyrène fournies, voir dessin (Fig.3)

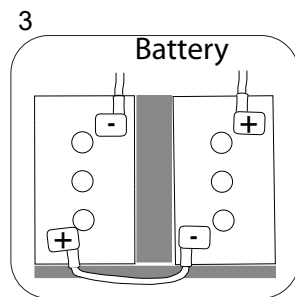
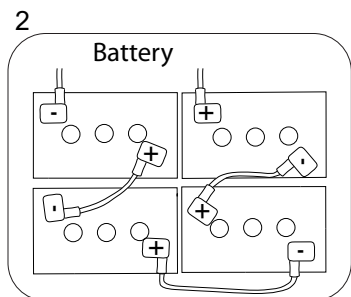
En se référant à la disposition des câbles indiquée sur les dessins, brancher les cosses du câblage aux bornes des accumulateurs. Après avoir orienté les câbles comme indiqué sur les dessins, ser- rer les cosses sur les pôles et les enduire de vaseline.

Abaisser le réservoir en position de travail.

Utiliser la machine conformément aux instructions données dans cette notice.

#### ! ATTENTION

Éviter toute décharge excessive de la batterie car cela pourrait la détériorer irrémédiablement.



## Batterie : retrait

### **! DANGER**

Lors de la dépose de la batterie l'opérateur doit être muni des équipements de protection personnelle (gants, lunettes, combinaison, chaussures de sécurité etc.) nécessaires pour limiter les risques d'accident; vérifier que tous les interrupteurs sur le panneau de commandes sont sur «0» (éteint) et que la machine est éteinte, s'éloigner de toute flamme nue, ne pas court-circuiter les pôles des batteries, ne pas provoquer d'étincelles, ne pas fumer, et procéder comme suit:

- ▶ Débrancher les cosses du câblage batterie des pôles des batteries.
- ▶ Retirer, si nécessaire, les dispositifs d'ancrage de la batterie à la machine.
- ▶ Sortir la batterie du coffret à l'aide de moyens de manutention adaptés.

## Choix du chargeur de batterie

Vérifier que le chargeur de batterie est bien compatible avec les batteries à charger.

Batteries tubulaires au plomb : il est conseillé d'utiliser un chargeur de batterie automatique, consulter toutefois le fabricant et le manuel du chargeur de batteries pour confirmer ce choix.

Batteries gel : utiliser un chargeur de batterie spécifique pour ce type d'accumulateurs.

### **! DANGER**

**Utiliser un chargeur de batterie portant le marquage CE, conforme à la norme de produit (EN60335-2-29), muni d'une double isolation ou d'une isolation renforcée entre l'entrée et la sortie et avec un circuit de sortie de type SELV.**

## Préparation du chargeur de batterie

Si on veut utiliser un chargeur de batterie non fourni avec la machine, il faut monter sur celui-ci le connecteur fourni avec la machine.

Le connecteur fourni pour le chargeur de batteries extérieur est conçu pour des câbles d'une section minimale de 16 mm<sup>2</sup>.

Pour installer le connecteur:

dénuder les câbles rouge et noir du chargeur de batterie sur 13 mm environ;

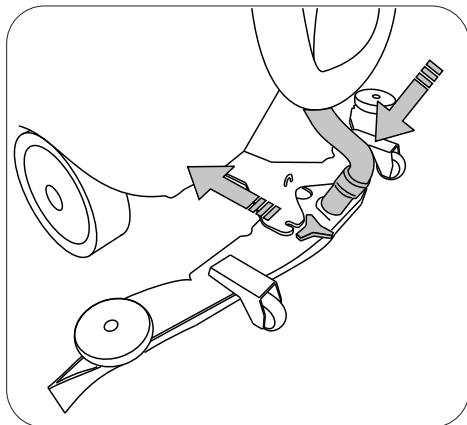
insérer les câbles dans les bornes du connecteur et serrer à l'aide de pinces spéciales;

insérer les câbles dans le connecteur en respectant les polarités (câble rouge +, câble noir -).

## Installation et réglage du suceur

Mettre la machine en marche, abaisser le suceur en appuyant sur le bouton aspirateur. Introduire le suceur dans les fentes présentes dans le support (Fig. 4), puis visser les pommeaux de fixation et introduire le tube d'aspiration.

4

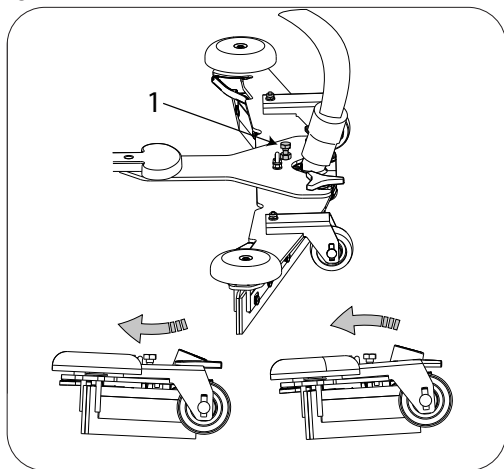


## Réglage du suceur

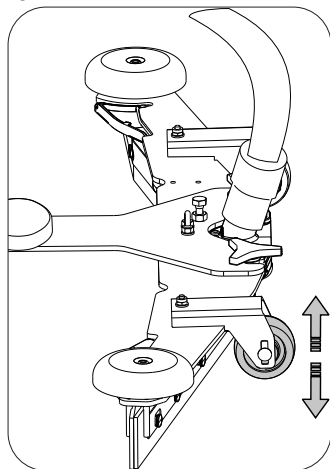
Les lames du suceur détachent la pellicule d'eau et de détergent qui recouvre le sol afin de permettre un séchage parfait. A la longue, le frottement arrondit et fissure la partie de la lame en contact avec le sol, ce qui diminue l'efficacité du séchage et rend nécessaire le remplacement de la lame. Il est donc impératif de contrôler souvent l'usure de la lame.

Pour obtenir un séchage parfait il faut régler le suceur de façon à ce que le bord de la lame arrière, pendant le travail, soit incliné de 45° environ par rapport au sol sur toute sa longueur. Il est possible de régler l'inclinaison des lames en agissant sur la vis (Fig.5-Réf.1), il est également possible de régler la hauteur du suceur en modifiant la hauteur des deux roues (Fig.6).

5



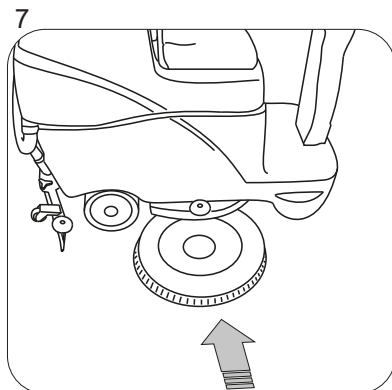
6



## Installation des brosses

Machine à une brosse :

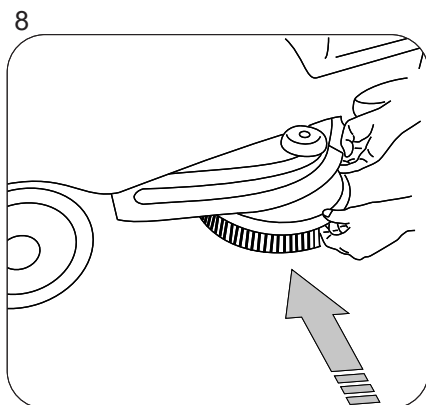
placer la brosse sous la tête, au centre (fig.7), mettre la machine en marche. Une pression sur le bouton ACCROCHAGE/DÉCROCHAGE après la mise en marche de la machine, permet d'activer le décrochage de la brosse, la deuxième pression sur le bouton active l'accrochage automatique de la brosse, le bouton ne fonctionne que lorsque toutes les fonctions sont désactivés (aspirateur et brosses).



Machine à deux brosses :

positionner les brosses sous la tête, de chaque côté (Fig. 8), les brosses doivent être en appui sur les centrages de la brosse qui se trouvent au centre de la tête, mettre la machine en marche.

Une pression sur le bouton ACCROCHAGE/DÉCROCHAGE après la mise en marche de la machine, permet d'activer le décrochage de la brosse, la deuxième pression sur le bouton active l'accrochage automatique de la brosse, le bouton ne fonctionne que lorsque toutes les fonctions sont désactivés (aspirateur et brosses).



### **! INFORMATION**

Suivre les instructions suivantes pour paramétrer sur le logiciel de la machine la langue à utiliser pour les messages affichés sur l'écran :

voir le chapitre «[Menu technique](#)»

## **Levage et transport de la machine**

### **! ATTENTION**

Toutes les opérations doivent être effectuées dans des lieux bien éclairés et en adoptant les mesures de sécurité les plus appropriées à la situation.

**Utiliser un équipement de protection individuelle approprié.**

Pour charger la machine sur un engin de transport:

- ▶ Vider les réservoirs.
- ▶ Retirer les batteries.
- ▶ Placer la machine sur la palette en la fixant avec des feuilards ou les étriers métalliques prévus à cet effet.
- ▶ Soulever la palette à l'aide d'un chariot élévateur à fourches et la charger sur l'engin de transport.
- ▶ Fixer la machine à l'engin de transport à l'aide de cordes attachées à la palette et à la machine.

# GUIDE PRATIQUE POUR L'OPÉRATEUR

## ! ATTENTION

Avant de commencer, revêtir combinaison, casque, chaussures antidérapantes et imperméables, masque de protection des voies respiratoires, gants et tout autre équipement de protection exigé par le milieu dans lequel on travaille.

## ! ATTENTION

Ne jamais laisser la machine sans surveillance, ne jamais la laisser garée avec la clé insérée dans l'interrupteur général et sans l'électrofrein de stationnement enclenché.

## ! INFORMATION

Avant d'utiliser la machine pour la première fois, il est conseillé d'effectuer une brève période d'essai sur une vaste surface sans obstacles afin d'acquérir l'habileté nécessaire.

## ! ATTENTION

Pour ne pas endommager la surface à nettoyer, les brosses ne doivent pas rester en rotation lorsque la machine est arrêtée.

## ! INFORMATION

La machine est équipée d'un dispositif de présence qui permet sa mise en marche uniquement si l'opérateur se trouve dans la position de travail correcte ; le dispositif arrête la machine si l'opérateur se lève du siège

## ! ATTENTION

Diluer toujours les détergents selon les indications du fournisseur. Ne pas utiliser d'hypochlorite de sodium (eau de javel) ou d'autres oxydants, surtout en concentrations élevées. Ne pas utiliser de solvants ou d'hydrocarbures. La température de l'eau et du détergent ne doit pas être supérieure à la température maximale indiquée dans les « [Caractéristiques techniques](#) ». En outre, eau et détergent ne doivent pas contenir de sable et/ou d'impuretés. La machine a été conçue pour être utilisée avec des détergents non moussants et biodégradables, spécifiques pour autolaveuses.

Consulter le constructeur pour avoir une liste complète et à jour des détergents et produits chimiques disponibles.

Utiliser exclusivement des détergents adaptés au sol à nettoyer et à la saleté à éliminer. Suivre les normes de sécurité relatives à l'utilisation des détergents indiquées dans le paragraphe « Normes de sécurité ».

## **Préparation de la machine pour le travail**

Effectuer les opérations suivantes avant de commencer à travailler:

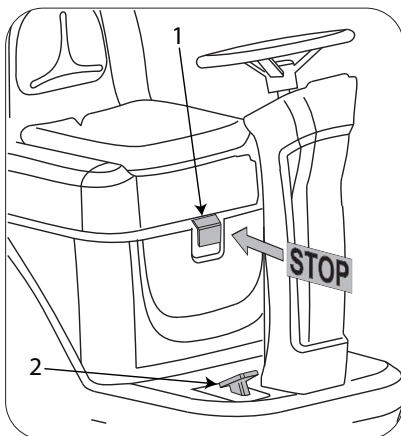
- ▶ Contrôler sur l'écran que les batteries sont complètement chargées, en cas contraire les recharger (voir le paragraphe « [Entretien et recharge des batteries](#) »).
- ▶ S'assurer que le réservoir de récupération est vide ; si ce n'est pas le cas, le vider (voir paragraphe « [Vidange du réservoir de récupération](#) »).
- ▶ S'assurer que le réservoir de solution détergent est plein ; si ce n'est pas le cas, le vider (voir paragraphe « [Remplissage du réservoir eau/détergent](#) »). Si la machine n'est pas équipée de l'accessoire « Chem Dose », il est possible d'introduire le détergent dans le réservoir en le dosant selon le pourcentage désiré à l'aide du bouchon doseur.



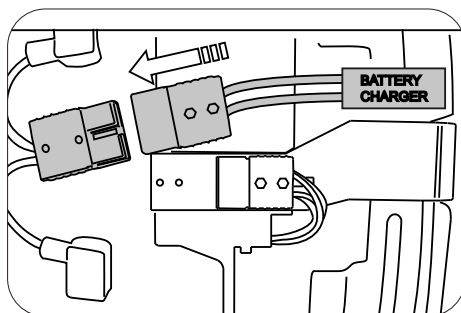
## Commandes

- ▶ **Interrupteur d'urgence (Fig.9-Réf.1)** : en cas de besoin ou de danger imminent, pousser le levier de sécurité dans la direction du réservoir pour interrompre toutes les fonctions de la machine et ouvrir le circuit électrique d'alimentation de la machine.
- ▶ **Pédale accélérateur (Fig.9-Réf.2)** : actionner cette pédale pour régler la vitesse de la machine. Une fois la machine en marche, si la pédale accélérateur est relâchée pendant plus de trois secondes, elle passe en mode "AUTO POWER-OFF" : toutes les fonctions de la machine sont éteintes et seront rallumées lors du prochain appui sur l'accélérateur. Il est possible d'activer/désactiver et de modifier le temps d'activation du mode "AUTO POWER-OFF" grâce au [« Menu technique »](#).
- ▶ **Prise pour chargeur de batterie (Fig.10)** : si la machine n'est pas équipée de chargeur de batterie, la raccorder au connecteur indiqué pour la recharge (voir le paragraphe [« Préparation du chargeur de batterie »](#)).
- ▶ **Interrupteur général (Fig.11-Réf.1)** : active/désactive toutes les fonctions de la machine.

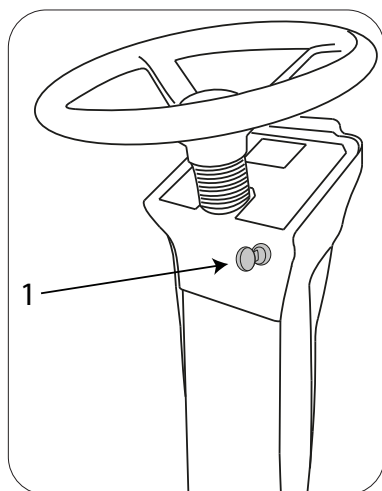
9



10



11

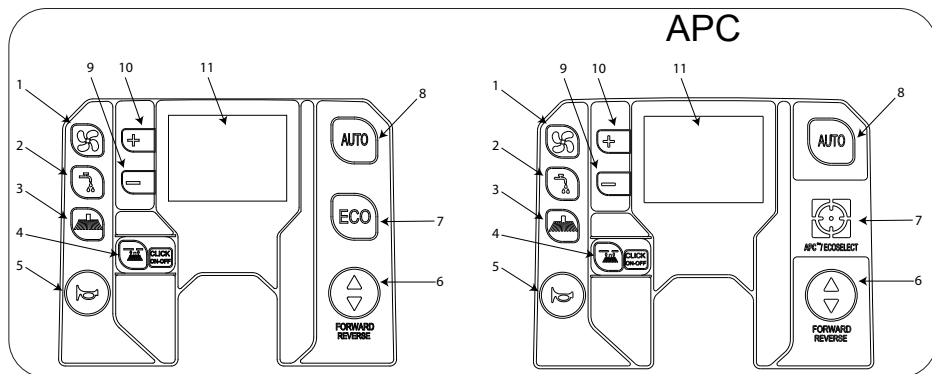


- ▶ **Touche aspirateur (Fig.12- Rep.1):** pendant le fonctionnement avec les programmes AUTO, ECO ou APC, active/désactive l'aspirateur; en-dehors de ces programmes active l'aspirateur en mode manuel en abaissant le suceur.
- ▶ **Touche eau/détergent (Fig.12- Rep.2):** pendant le fonctionnement avec les programmes AUTO, ECO et APC active/désactive (en la maintenant enfoncée pendant deux secondes) l'écoulement d'eau/détergent; en-dehors de ces programmes active/désactive l'écoulement en mode manuel Dans le programme AUTO elle permet de modifier la quantité d'eau/détergent, à chaque pression on descend d'un niveau: Liv1, Liv2.... Liv Auto (écoulement proportionnel à la vitesse d'avancement).
  - ▶ **Variante avec APC (ADVANCED PRODUCTIVITY CONTROL):** pendant le fonctionnement avec le programme APC il n'est pas possible de régler l'écoulement de l'eau/détergent.

Si on modifie le paramètre écoulement quand on est en mode AUTO on quitte le programme et on revient en mode MANUEL.

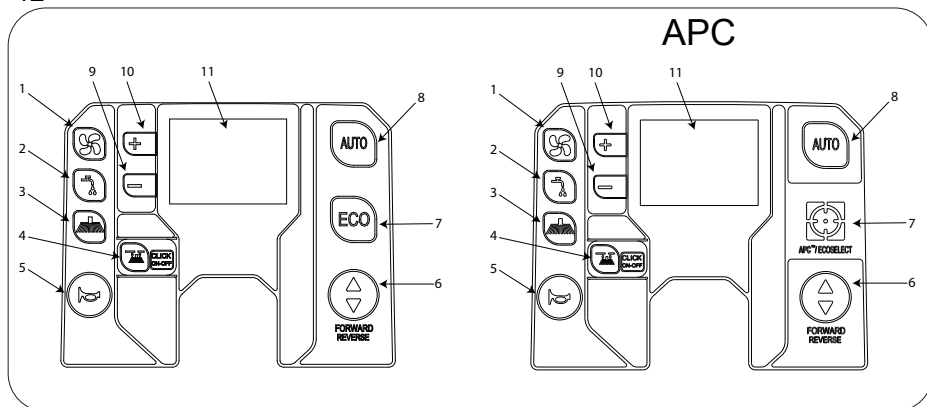
- ▶ **CHEM-DOSE (accessoire):** en appuyant simultanément sur les touches "eau/détergent" + "brosse" on entre en mode de réglage de la quantité détergent; quand l'icône du produit chimique (symbole d'une ampoule) s'affiche sur l'écran, il est possible, à l'aide des touches "+" et "-", de régler la quantité qui peut être OFF, 0,2%, 0,3%.....7%.
  - ▶ **Variante avec APC (ADVANCED PRODUCTIVITY CONTROL):** pendant le fonctionnement avec le programme APC il n'est pas possible de régler la quantité de détergent.
- ▶ **Touche brosse (Fig. 12- Rep. 3):** dans les programmes AUTO, ECO et APC active/désactive les brosses; en-dehors de ces programmes active/désactive le fonctionnement des brosses en mode manuel. Dans le programme AUTO une pression prolongée (deux secondes) permet d'entrer en mode de réglage de la pression des brosses; la pression peut être réglée de 1 à 5 à l'aide des touches "+" et "-" (UNIQUEMENT POUR VERSION À DEUX BROSSES) Quand on modifie le paramètre on sort du programme et on revient en mode MANUEL.
- ▶ **Accrochage-décrochage brosses «CLICK-ON-OFF» (Fig. 12- Rep.4):** sert à accrocher et décrocher les brosses en mode automatique. Une pression sur cette touche après la mise en marche de la machine permet d'activer le décrochage des brosses, la deuxième pression sur la touche active l'accrochage automatique des brosses. La touche n'est active que quand toutes les fonctions sont désactivées (aspirateur et brosses); elle permet en outre de naviguer dans le "[Menu Technique](#)".
  - ▶ **Variante avec APC (ADVANCED PRODUCTIVITY CONTROL):** pendant le fonctionnement avec le programme APC cette touche permet de changer le type d'affichage sur l'écran.

12



- ▶ **Touche avertisseur sonore (Fig.12- Rep.5):** active l'avertisseur sonore.
  - ▶ **Touche direction avancement (Fig. 12- Rep.6):** sélectionne le sens de marche de la machine, si on sélectionne la marche arrière, la lettre «R» s'affiche sur l'écran et le signal sonore retentit par intermittence.
  - ▶ **Touche programme ECO (Fig.12- Rep.7):** toutes les fonctions sont activées en mode «ECO», la pression des brosses, le débit de l'eau/détergent, la vitesse des brosses et la vitesse de l'aspirateur. Dans ce programme de travail la consommation d'énergie est réduite ainsi que le niveau sonore de la machine.
  - ▶ **Touche programme APC (ADVANCED PRODUCTIVITY CONTROL) (Fig.12- Rep.7):** le système APC permet de surveiller en continu la quantité d'eau/détergent distribuée. Ce contrôle permet d'améliorer la qualité du lavage et d'optimiser le travail de nettoyage. La quantité d'eau/détergent dans le réservoir s'affiche en temps réel sur l'écran ainsi que l'autonomie de travail disponible en minutes et en m<sup>2</sup>.
  - ▶ **Touche programme AUTO (Fig. 12- Rep.8):** toutes les fonctions sont activées en mode "AUTOMATIQUE", la pression des brosses, le débit de l'eau et l'écoulement du détergent sont préprogrammés par le fabricant, ils peuvent toutefois être modifiés à l'aide du "[Menu Technique](#)".
  - ▶ **Touches «+,-» (Fig. 12- Rep.9-10):** servent à régler la vitesse de marche, en augmentant ou en diminuant les paramètres programmables par l'utilisateur.
  - ▶ **Écran (Fig.12- Rep.11):** affiche l'état de charge restant des batteries en pourcentage, le logo des fonctions actives, le compteur horaire affiche les heures d'utilisation de la machine, la vitesse de marche programmée et les alarmes, voir le chapitre "[Alarmes sur l'écran](#)".
- ▶ **Variante avec APC (ADVANCED PRODUCTIVITY CONTROL):** lorsque la machine est allumée l'écran affiche les valeurs décrites ci-dessus ainsi que les litres restant dans le réservoir solution/détergent. Pendant le fonctionnement avec les programmes AUTO ou APC l'écran affiche l'autonomie restante de la machine en minutes, en fonction de la quantité d'eau/détergent dans le réservoir. Pendant le fonctionnement la touche «CLICK-ON-OFF» permet de changer le type d'affichage, les litres restants sont remplacés par la superficie à laver restante en m<sup>2</sup>.

12



## Travail

- ▶ S'asseoir sur le siège.
- ▶ Porter l'interrupteur général en position "1".
- ▶ Sélectionner la direction de marche avec le bouton.
- ▶ Sélectionner le programme de fonctionnement AUTO ou ECO.
- ▶ Appuyer sur la pédale d'accélérateur et commencer le travail.

## Quelques conseils pour une utilisation optimale de la balayeuse

Si la saleté présente sur le sol est particulièrement tenace, il est possible d'effectuer un pré lavage puis un séchage en deux temps distincts.

Pré lavage avec l'utilisation de brosses ou d'un pad :

- ▶ Porter l'interrupteur général en position "1".
- ▶ Sélectionner le programme de fonctionnement AUTO ou ECO.
- ▶ Appuyer sur le bouton aspirateur pour désactiver l'aspiration.
- ▶ Appuyer sur la pédale d'accélérateur et commencer le travail.
- ▶ Si nécessaire, régler le flux de détergent envoyé à la brosse avec le bouton eau/détergent ; le flux de sortie doit être dosé en fonction de la vitesse de marche désirée par l'opérateur : plus la vitesse est réduite, moins le détergent doit s'écouler.
- ▶ Insister sur les endroits les plus sales: cela permet au détergent d'exercer son action chimique et aux brosses d'effectuer une action mécanique efficace.

Séchage :

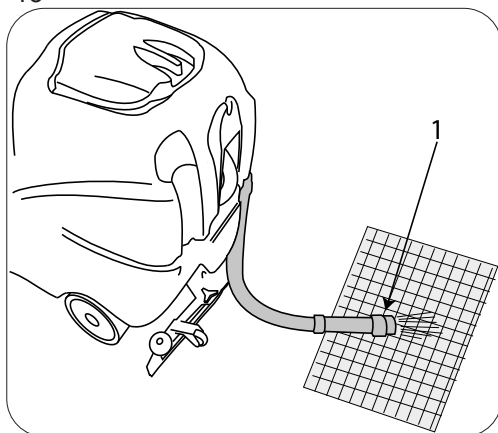
- ▶ Appuyer sur le bouton aspirateur pour mettre en marche l'aspiration, repasser sur la zone précédemment lavée : on obtient ainsi le même résultat qu'un lavage en profondeur et on raccourcit considérablement les opérations d'entretien courant.

## Vidange du réservoir de récupération

Si le réservoir est plein, l'écran affiche l'alarme correspondant, voir le chapitre « [Alarmes sur l'écran](#) », et le blocage du moteur aspirateur intervient au bout de quelques secondes ; il faut s'arrêter et vider le réservoir en suivant les instructions ci-dessous :

- ▶ Éteindre toutes les fonctions de la machine.
- ▶ Amener la machine dans la zone de vidange choisie.
- ▶ Décrocher le tube de l'attache.
- ▶ Vider le réservoir à l'aide du tuyau flexible (Fig.13-Réf.1), à la fin du travail rincer le réservoir à l'eau propre.

13

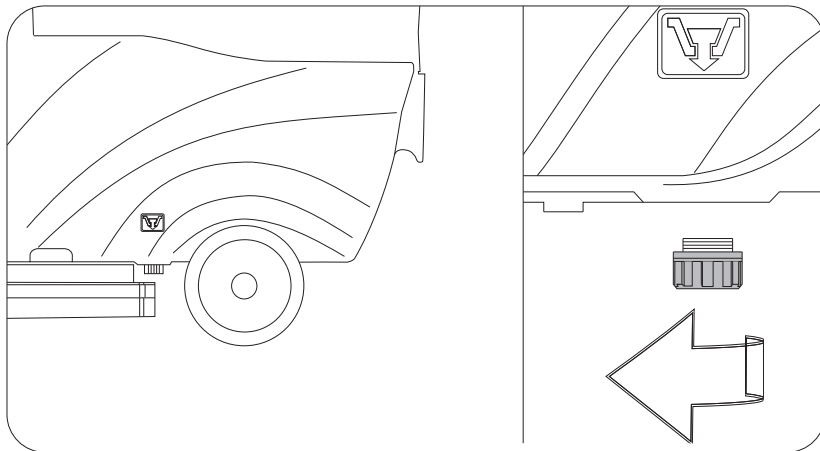


## Vidange du réservoir d'eau/détergent

Il est possible de vider le réservoir en suivant les instructions ci-dessous :

- ▶ Éteindre toutes les fonctions de la machine.
- ▶ Amener la machine dans la zone de vidange choisie.
- ▶ Arrêter la machine.
- ▶ Vider le réservoir en dévissant le bouchon (Fig.14).

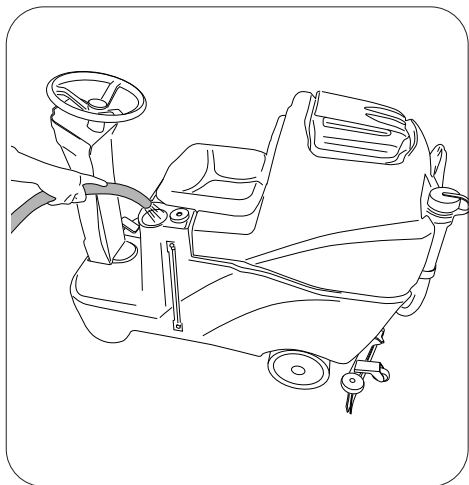
14



## Remplissage du réservoir d'eau/détergent

Remplir le réservoir par l'orifice prévu à cet effet (Fig.15). La machine est équipée d'un bouchon gradué qui peut être utilisé pour diluer le détergent à l'intérieur du réservoir. Si le réservoir est vide, l'écran affiche l'alarme correspondant, voir le chapitre « [Alarmes sur l'écran](#) ». Il est toutefois possible de vérifier la quantité d'eau/détergent présente grâce au tube de niveau présent sur le flanc de la machine (Fig.15).

15

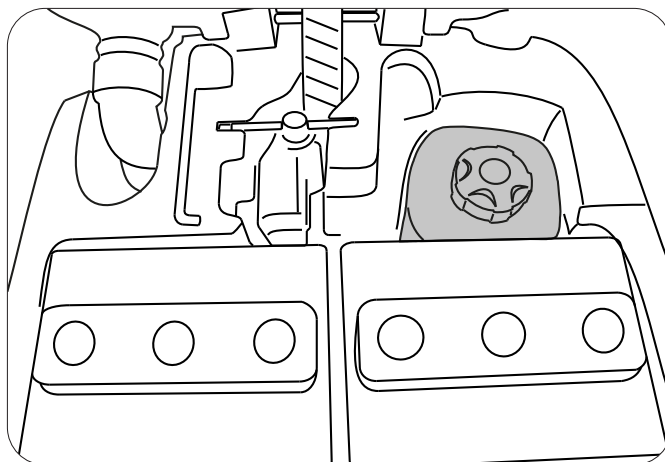


## Remplissage du bidon Chem Dose (accessoire)

Soulever le réservoir de récupération.

Remplir le bidon indiqué (Fig.16) avec le détergent.

16



## Fin du travail

### **! INFORMATION**

#### **Vider le réservoir de récupération et recharger les batteries**

À la fin du travail, éteindre la machine avec l'interrupteur général. Le frein de parking n'est pas prévu sur cette machine car elle est munie d'un électrofrein électromagnétique, qui freine automatiquement la machine quand la pédale de marche n'est pas actionnée.

### **Déplacement de la machine hors utilisation**

Pour déplacer la machine effectuer les actions suivantes:

- ▶ Sélectionner la direction de marche.
- ▶ Appuyer sur la pédale d'accélérateur.

S'il n'est pas possible de déplacer la machine avec la traction électrique, il est autorisé de déplacer la machine en la poussant en débloquant l'électrofrein, voir paragraphe [« Pousser/Remorquer la machine »](#).

## **ARRET PROLONGE**

Quand la machine n'est pas utilisée pendant plus d'un mois, par exemple lorsqu'elle est exposée dans un salon ou stockée en entrepôt, suivre les points ci-dessous:

- ▶ Recharger complètement les batteries avant de les stocker. En cas d'inutilisation prolongée, recharger régulièrement les batteries (au moins tous les deux mois) afin de les maintenir à la charge maximale.
- ▶ Déconnecter les batteries de la machine en débranchant le connecteur.
- ▶ Débrancher éventuellement le chargeur de batterie de l'alimentation électrique.
- ▶ Le suceur et les brosses (ou les disques abrasifs) doivent être démontés, lavés et rangés dans un endroit sec (de préférence emballés dans un sac ou une feuille de plastique) à l'abri de la poussière.
- ▶ S'assurer que les réservoirs sont complètement vides et parfaitement propres.

### **! ATTENTION**

**Si on ne recharge pas les batteries régulièrement comme indiqué précédemment elles risquent d'être irrémédiablement endommagées.**

**Le constructeur n'est pas responsable des mauvais fonctionnements dus à un manque d'entretien, à une utilisation incorrecte et/ou non conforme.**



# **INSTRUCTIONS POUR L'ENTRETIEN**

**! DANGER**

**Avant toute opération d'entretien débrancher impérativement les batteries.**

**Les opérations d'entretien concernant l'installation électrique et, plus en général, toutes celles non décrites explicitement dans ce manuel, doivent être effectuées par des techniciens spécialisés, conformément aux normes de sécurité en vigueur et aux indications du manuel pour la maintenance.**

## **Entretien - Règles générales**

Un entretien régulier, conformément aux recommandations du Constructeur, est garant d'un parfait fonctionnement de la machine et de sa longévité.

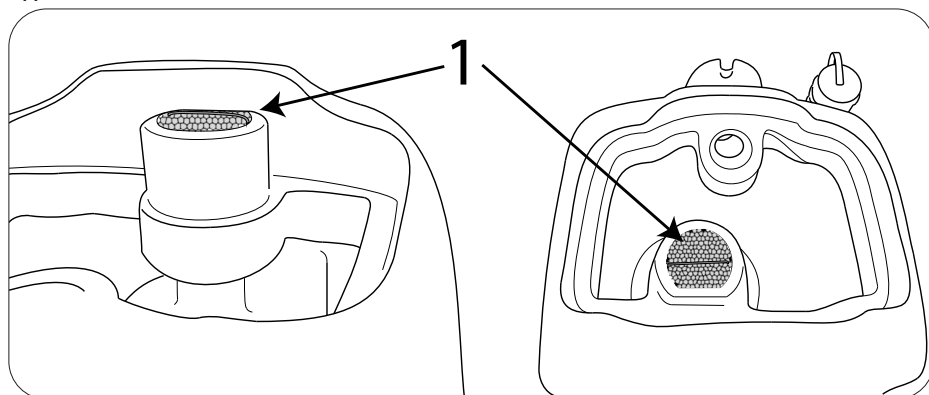
Lors du nettoyage de la machine il est recommandé de prendre les précautions suivantes:

- ▶ Ne pas utiliser de nettoyeurs haute pression: de l'eau pourrait entrer à l'intérieur du coffret électrique ou du coffre moteurs, et les endommager ou provoquer un court-circuit;
- ▶ Ne pas utiliser de vapeur, la chaleur pouvant déformer les pièces en plastique;
- ▶ Ne pas employer d'hydrocarbures ou de solvants: cela pourrait endommager les capots et les parties en caoutchouc.

## **Nettoyage du filtre à air aspirateur**

Ouvrir le couvercle du réservoir de récupération, puis sortir le filtre (Fig.17) du logement, le laver à l'eau courant ou avec le détergent utilisé sur la machine et remettre le filtre dans son logement uniquement après l'avoir séché.

17



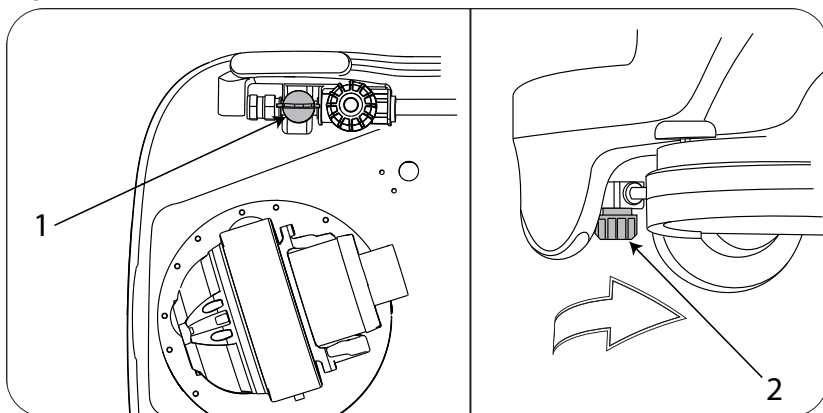


## Nettoyage du filtre réservoir d'eau/détergent

Pour le nettoyage du filtre, procéder comme suit :

- ▶ Fermer le robinet (Fig.18-Réf.1) qui se trouve dans la partie avant gauche de la machine, à côté du moteur-roue.
- ▶ Dévisser le couvercle du filtre (Fig.18-Réf.2), sortir le filtre et le nettoyer à l'eau courante ou avec le détergent utilisé sur la machine.
- ▶ Remettre le filtre sur son support et vérifier qu'il est bien en place dans son logement; puis revisser le couvercle.

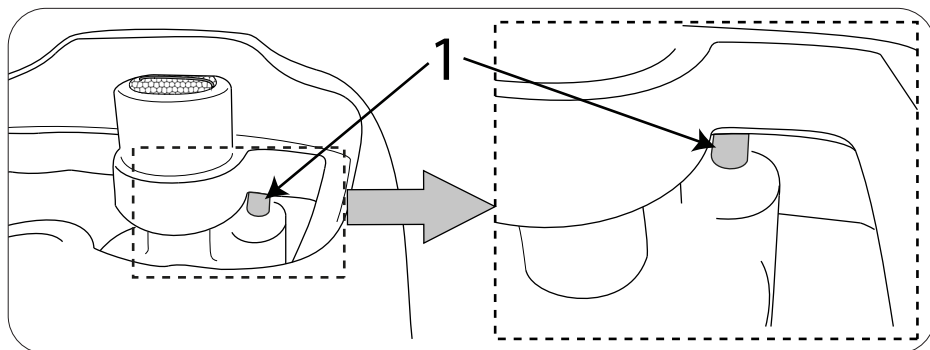
18



## Nettoyage du flotteur du réservoir de récupération

Ouvrir le couvercle du réservoir de récupération, nettoyer le flotteur (Fig.19-Réf.1) situé dans la partie avant du réservoir de récupération, en faisant attention à ne pas diriger le jet d'eau directement contre ce dernier ; vérifier que le flotteur coulisse librement sur son axe.

19



## Fusibles : remplacement

**! DANGER**

**Cette opération doit être réalisée machine arrêtée et clé retirée**

**! ATTENTION**

**Ne jamais remplacer le fusible par un autre de plus fort ampérage.**

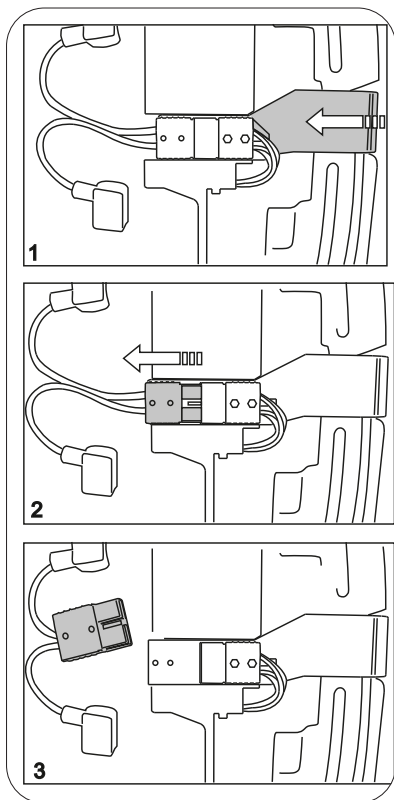
**! DANGER**

**Ne pas appuyer sur panneau de support des cartes électroniques sur les batteries, car un éventuel court-circuit peut provoquer l'explosion de ces dernières.**

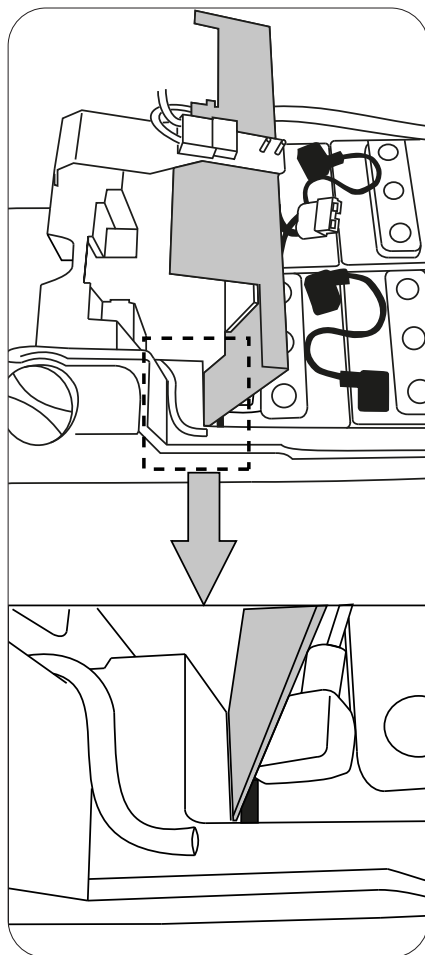
Si un fusible grille sans arrêt, il faut trouver et réparer la panne (câblage, cartes ou moteurs): faire vérifier la machine par un technicien qualifié.

Soulever le réservoir de récupération, débrancher le connecteur du câblage de batterie du circuit électrique (Fig.20-Réf.1-2-3), soulever le panneau de support des cartes électroniques et le bloquer dans le coin du réservoir comme indiqué sur la figure (Fig.21), puis vérifier les fusibles.

20

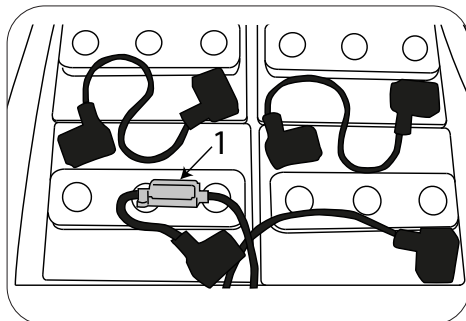


21



(Fig.22-Réf.1) fusible général.

22



(Fig.23-Réf.1-2) fusibles moteurs brosses 30A.

(Fig.23-Réf.3) fusible actionneur tête, actionneur suceur 5A.

(Fig.23-Réf.4) fusible aspirateur 30A.

(Fig.23-Réf.5) fusible électrovanne, pompe Chem Dose 5A.

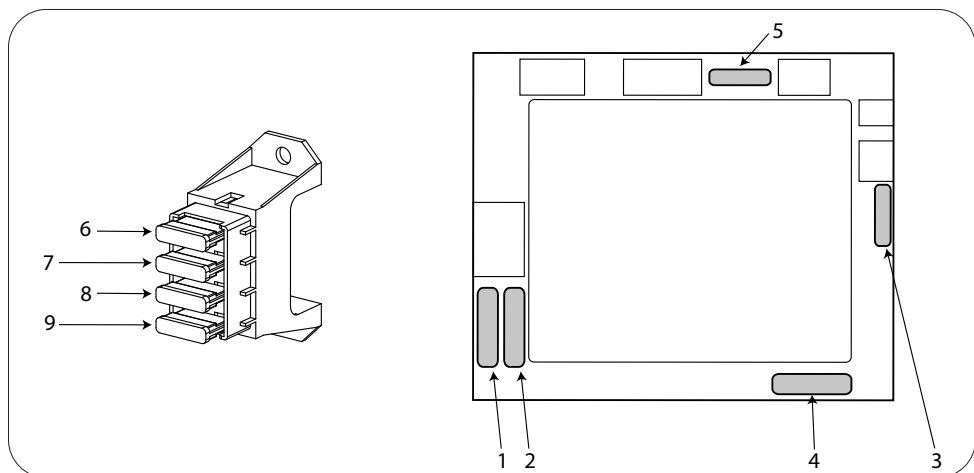
(Fig.23-Réf.6) fusible interrupteur général 5 A.

(Fig.23-Réf.7) fusible clignotant 5 A.

(Fig.23-Réf.8) fusible actionneur tête 3 A.

(Fig.23-Réf.9) fusible actionneur suceur 3 A.

23



## Entretien et recharge des batteries

### **! DANGER**

Ne pas contrôler les batteries avec des outils générant des étincelles.

Les batteries dégagent des vapeurs inflammables: éteindre tout feu ou braise avant de vérifier les batteries ou d'ajouter du liquide.

### **! DANGER**

Effectuer les opérations suivantes dans des lieux aérés.

### **! ATTENTION**

Pendant la recharge des batteries le réservoir de récupération doit être ouvert (basculé vers l'arrière) pour permettre une bonne aération du compartiment batteries et du chargeur de batteries.

### **! ATTENTION**

En cas de batterie gel, utiliser uniquement un chargeur de batterie spécifique pour accumulateurs gel.

### **! ATTENTION**

Afin d'éviter des dommages permanents aux batteries, ne jamais les décharger complètement.

24

### **! ATTENTION**

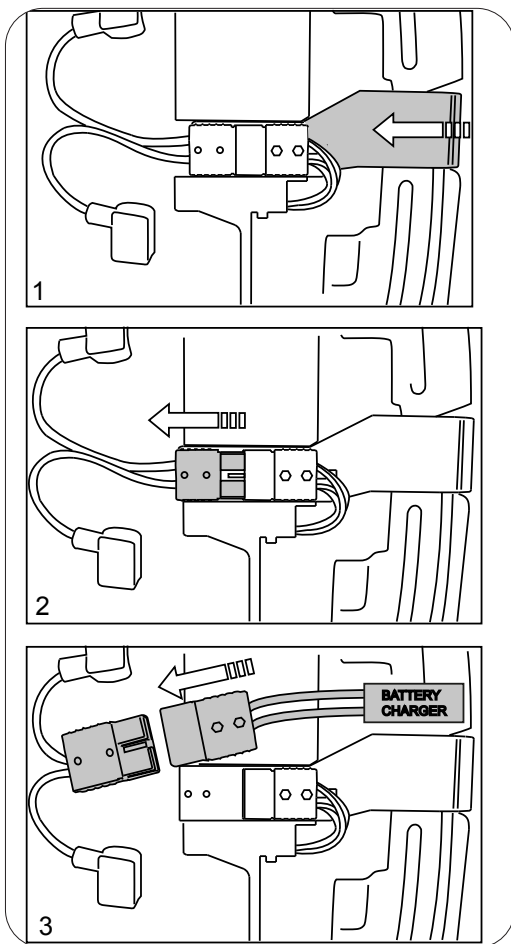
Effectuer la recharge comme spécifié dans le manuel du chargeur de batterie;

à la fin de la recharge débrancher les connecteurs.

Afin d'éviter des dommages permanents aux batteries, ne jamais les décharger complètement.

Chargeur de batterie « AUTONOME »,  
branchement électrique à la machine :

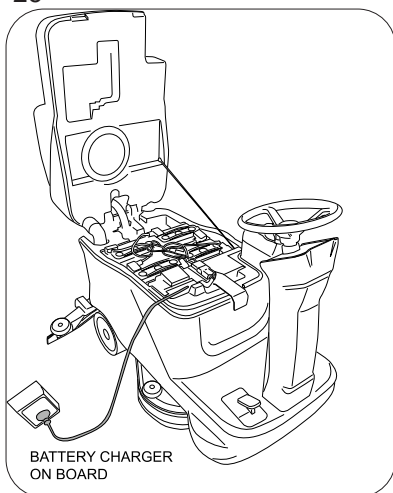
- ▶ Soulever le réservoir de récupération.
- ▶ Appuyer sur l'interrupteur d'urgence (Fig.24-Réf.1).
- ▶ Soulever le connecteur (Fig.24-Réf.2-3) et le sortir des deux axes.
- ▶ Brancher le connecteur au chargeur de batterie.
- ▶ Commencer le cycle de recharge.
- ▶ À la fin du cycle de recharge, débrancher le connecteur.
- ▶ Rebrancher le connecteur du câblage des batteries au connecteur de la machine.



Chargeur de batterie « EMBARQUÉ » :

- ▶ Soulever le réservoir de récupération.
- ▶ Sortir la fiche du chargeur de batterie.
- ▶ Brancher la fiche sur la prise de courant (Fig.25).
- ▶ Commencer le cycle de recharge.
- ▶ L'écran de la machine affichera la fin de la recharge, voir le chapitre [« Alarmes sur l'écran »](#)
- ▶ À la fin du cycle de recharge, débrancher la fiche de la prise de courant.

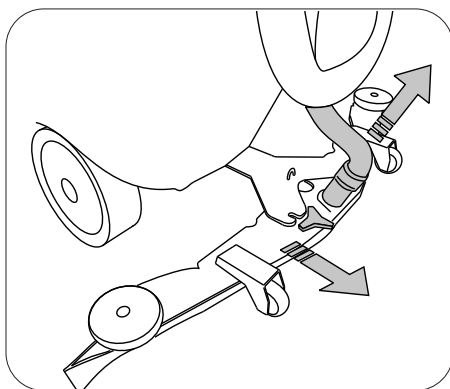
25



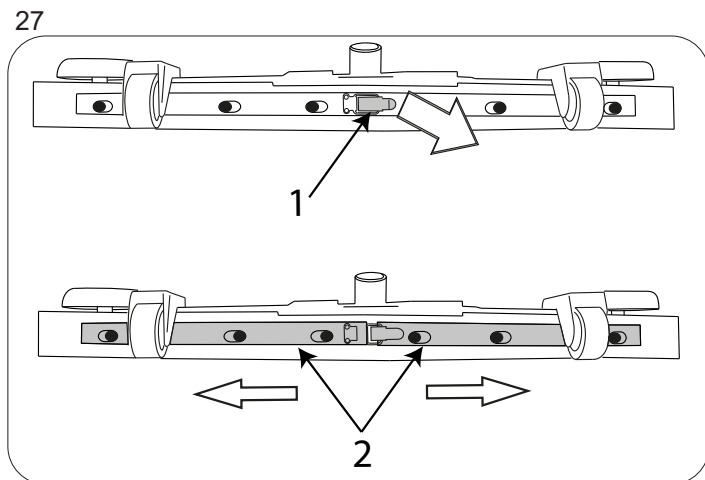
## Remplacement lames suceur

- ▶ Mettre la machine en marche, abaisser le suceur en appuyant sur le bouton aspirateur.
- ▶ Sortir le tube d'aspiration du suceur (Fig.26).
- ▶ Dévisser les pommeaux de fixation.
- ▶ Sortir le suceur des fentes présentes dans le support.

26



- ▶ Ouvrir le crochet (Fig.27-Réf.1).
- ▶ Pousser vers l'extérieur les deux serre-lames (Fig.27-Réf.2), puis les sortir.
- ▶ Retirer la lame.
- ▶ Remonter la même lame en inversant la face en contact avec le sol (cette opération peut être répétée jusqu'à ce que les quatre faces soient usées) ou une nouvelle lame en l'encastrant dans les axes du groupe suceur;
- ▶ Remettre les deux serre-lames en plaçant la partie la plus large des boutonnières sur les axes de fixation du corps suceur, puis pousser les serre-lames vers l'intérieur.
- ▶ Refermer le crochet.
- ▶ Remonter le suceur sur son support en suivant les indications décrites auparavant.



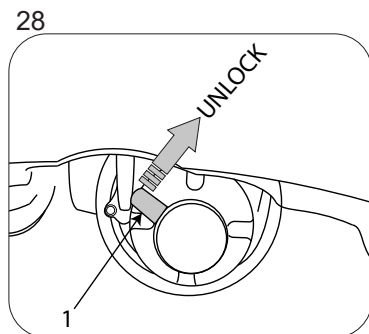
### Pousser/Remorquer la machine

S'il n'est pas possible d'utiliser la traction électrique, pour déplacer aisément la machine en la poussant/remorquant, il faut tourner le levier (Fig.28) dans le sens des aiguilles d'une montre pour le déblocage de l'électrofrein. Une fois la machine déplacée ramener le levier dans sa position d'origine.

#### **!ATTENTION**

**Si le levier est dans la position de frein électromagnétique désactivé (levier tourné dans le sens inverse des aiguilles d'une montre), le frein de la machine reste inactif.**

**Ne jamais mettre la machine en marche avec l'électrofrein désactivé.**



## Contrôles périodiques

CONTRÔLE	OPÉRATIONS JOUR- NALIÈRES	OPÉRATIONS HEB- DOMADAIRES	OPÉRATIONS SE- MESTRIELLES
VIDER LE RÉSERVOIR DE RÉCUPÉRATION ET LE LAVER	X		
NETTOYER LES LAMES DU SUCEUR ET VÉRIFIER QU'ELLES NE SONT PAS USÉES	X		
VÉRIFIER QUE L'ORIFICE D'ASPIRATION DU SUCEUR N'EST PAS OBSTRUÉ	X		
RECHARGER LES BATTERIES	X		
NETTOYER LE FLOTTEUR DU RÉSERVOIR DE RÉCUPÉRATION		X	
NETTOYER LE FILTRE À AIR DE L'ASPIRATEUR		X	
NETTOYAGE DU FILTRE RÉSERVOIR D'EAU/DÉTERGENT		X	
NETTOYER LE TUBE ASPIRATEUR		X	
NETTOYER LE RÉSERVOIR DE RÉCUPÉRATION ET LE RÉSERVOIR DE SOLUTION DÉTER- GENTE		X	
CONTRÔLER LE NIVEAU DE L'ÉLECTROLYTE DES BATTERIES		X	
FAIRE CONTRÔLER L'ÉQUIPEMENT ÉLECTRIQUE PAR UN TECHNICIEN QUALIFIÉ			X

## **PROBLÈMES, CAUSES ET REMÈDES**

INCONVÉNIENTS	CAUSES	REMÈDES
La machine ne marche pas	Les batteries sont débranchées	Brancher les batteries sur la machine
	Les batteries sont déchargées	Recharger les batteries
	Levier de décrochage des batteries enfoncé	Rétablir la position du levier
Les brosses ne tournent pas	Le réservoir récupération est plein	Vider le réservoir de récupération
	Fusible grillé	Remplacer
	Interrupteur défectueux	Remplacer
	Les batteries sont déchargées	Recharger les batteries
	Moteur endommagé	Remplacer
	Fil détaché	Contrôler
La machine ne lave pas uniformément	Les brosses ou les disques abrasifs sont usés	Remplacer
La solution de s'écoule pas du réservoir de détergent	Le robinet en amont du filtre est fermé	Ouvrir le robinet
	Électrovanne endommagée	Remplacer
	Électrovanne sale	Contrôler
	Le réservoir de détergent est vide	Faire le plein
	Le tuyau qui amène la solution jusqu'à la brosse est bouché	Éliminer l'obstruction
	Fusible grillé	Remplacer
La solution coule sans arrêt	Électrovanne endommagée	Remplacer
	Câblage électrovanne endommagé	Contrôler
Le moteur d'aspiration ne fonctionne pas	Le réservoir récupération est plein	Vider le réservoir de récupération
	Fusible grillé	Remplacer
	Interrupteur défectueux	Remplacer
	Les batteries sont déchargées	Recharger les batteries
	Moteur endommagé	Remplacer
	Fil détaché	Contrôler
Le suceur ne nettoie pas ou n'aspire pas	La lame en caoutchouc est abîmée	Remplacer les lames
	Obstruction ou dégât dans le suceur ou le tube	Contrôler
	Le flotteur du réservoir de récupération s'est déclenché ou il est encrassé ou il est défectueux	Vider le réservoir de récupération, contrôler le flotteur.
	Obstruction dans le tuyau d'aspiration;	Contrôler
	Le tuyau d'aspiration n'est pas raccordé au suceur ou est abîmé	Contrôler
	Moteur aspirateur non alimenté ou défectueux	Contrôler
La machine n'avance pas	Les batteries sont déchargées	Recharger les batteries
	Problème à l'actionnement moteur-roue	Contrôler le code d'alarme qui s'affiche sur l'écran
La machine ne freine pas	Frein électromagnétique débloqué	Contrôler
Les batteries n'assurent pas l'autonomie normale	Les pôles et les bornes des batteries sont sales ou oxydés	Nettoyer et graisser les bornes de la batterie, recharger les batteries
	Le chargeur de batterie ne marche pas ou n'est pas adapté	Contrôler



## ALARMES AFFICHÉES

Alarme	Cause possible	Intervention
THERM.BROSSES	Surchauffe moteurs brosses. Contact thermique défectueux sur les moteurs. Connexion défectueuse.	Laisser refroidir les moteurs brosses. Remplacer le moteur brosse. Contrôler la connexion.
THERMIQUE TRACTION	Surchauffe du moteur-roue. Contact thermique défectueux sur le moteur. Connexion défectueuse.	Laisser refroidir le moteur-roue. Remplacer le moteur-roue. Contrôler la connexion.
AUCUN OPERATEUR	Le micro-interrupteur de sécurité ne détecte pas la présence de l'opérateur.	S'asseoir sur le siège. Contrôler la connexion. Contrôler le micro-interrupteur du siège.
CLEF ACCELERATEUR	Séquence d'allumage erronée Micro-interrupteur pédale d'accélérateur défectueux. Connexion défectueuse.	Relâcher la pédale d'accélérateur durant l'allumage. Remplacer le micro-interrupteur pédale d'accélérateur. Contrôler la connexion.
RESERVE EAU	Le réservoir solution est presque vide. Capteur bloqué. Capteur ou connexion défectueux.	Remplir le réservoir solution. Nettoyer le capteur de niveau. Remplacer le capteur de niveau. Contrôler la connexion.
MANQUE EAU	Le réservoir solution est vide Capteur bloqué. Capteur ou connexion défectueux.	Remplir le réservoir solution. Nettoyer le capteur de niveau. Remplacer le capteur de niveau. Contrôler la connexion.
RESERVOIR EAU SALE	Réservoir récupération plein. Capteur bloqué. Capteur ou connexion défectueux.	Vider le réservoir récupération. Nettoyer le capteur de niveau. Remplacer le capteur de niveau. Contrôler la connexion.
DETERGENT EPUISE	Réservoir Chem Dose vide. Capteur bloqué. Capteur ou connexion défectueux.	Remplir le réservoir Chem Dose. Nettoyer le capteur de niveau. Remplacer le capteur de niveau. Contrôler la connexion.
CARTE SERVICE NON DETECTEE	Communication avec la carte services interrompue. Cartes auxiliaires défectueuses.	Contrôler la connexion entre les cartes. Contrôler les cartes auxiliaires.
BATTERIE DÉCHARGÉE	Tension batterie inférieure à : 20,7 V GEL/AGM - 20,3 V ACIDE. Batterie dégénérée.	Recharger les batteries. Remplacer les batteries.
RESERVE BATTERIE	Tension batterie inférieure à : 21,5 V GEL/AGM - 20,5 V ACIDE. Batterie dégénérée.	Recharger les batteries. Remplacer les batteries.
APPEL SERVICE TECHNIQUE	Le nombre d'heures défini pour l'assistance programmée a été atteint/dépassé.	Appeler le centre d'assistance pour l'entretien programmé.
BATTERIE EN CHARGE	Le chargeur de batterie embarqué est en marche, toutes les fonctions de la machine sont désactivées.	Débrancher le chargeur de batterie
CHARGE TERMINEE	Le chargeur de batterie embarqué est en marche, la charge est complète, toutes les fonctions de la machine sont désactivées.	Débrancher le chargeur de batterie
ERREUR DU CHARGEUR EMBARQUÉ	Mauvais fonctionnement du chargeur de batterie	Remplacer le chargeur de batterie
BATTERIES NON CONNECTEES	Batterie non raccordée Fusible à l'intérieur du chargeur de batterie grillé	Raccorder la batterie Remplacer le chargeur de batterie
O.C. BRUSH	Court-circuit moteur brosse	Remplacer le moteur brosse

FUSIBLE BROSSÉ	Fusible brosses grillé	Remplacer le fusible
DÉCONNECTER URGENCE	Problème communication cartes électroniques	Appuyer sur l'interrupteur d'urgence et le réarmer au bout de 10 secondes. Si après cette procédure l'écran affiche "update software" ne pas éteindre la machine mais laisser se terminer la procédure.
<b>ALARMES SUR L'ÉCRAN DE LA CARTE TRACTION</b>		
TEMPERATURE CARTE TRACTION	Température carte entre -10°C et +80°C. Effort excessif du véhicule. Électrofrein enclenché.	Refroidir ou réchauffer la carte. Ne pas forcer la machine avec des rampes prolongées. Contrôler l'électrofrein.
PANNE ACCELERATEUR	Connexion potentiomètre défectueuses. Potentiomètre défectueux. Paramétrage type potentiomètre erroné.	Contrôler la connexion. Remplacer le potentiomètre. Paramétrer le potentiomètre correct.
DEFAULT VITESSE	Connexions signal vitesse interrompues. Carte services défectueuse.	Contrôler la connexion entre la carte services et la carte traction. Remplacer la carte services.
SOUS TENSION CARTE TRACTION	Tension batterie inférieure à 17 V. Erreur de connexion entre batteries et contrôleur.	Charger ou remplacer les batteries. Contrôler connexion batterie.
SUR TENSION CARTE TRACTION	Tension batterie supérieure à 31 V. Machine en mouvement avec chargeur de batterie raccordé. Connexion batterie défectueuse.	Contrôler ou remplacer les batteries. Débrancher le chargeur de batterie. Contrôler connexion batterie.
PANNE RELAIS	Relais défectueux. Carte traction défectueuse.	Remplacer la carte traction.
PANNE ENTREES	Entrée urgence activée sur la carte traction. Connexion clé sur la carte traction.	Contrôler la connexion entre la carte services et la carte traction.
HDP 10 SEC.	Pédale d'accélérateur enfoncée au démarrage pendant plus de 10 secondes. Potentiomètre non réglé.	Relâcher la pédale d'accélérateur au démarrage de la machine. Contrôler le réglage du potentiomètre.
PANNE ELECTROFREIN	Carte traction défectueuse. Électrofrein défectueux.	Remplacer la carte traction. Contrôler/remplacer l'électrofrein.
PANNE PRECHARGE	Contrôle électrofrein en CC. Carte défectueuse. Rupture mosfet.	Remplacer la carte traction.
HDP	Pédale d'accélérateur enfoncée au démarrage. Potentiomètre non réglé.	Relâcher la pédale d'accélérateur au démarrage de la machine. Contrôler le réglage du potentiomètre.
PANNE MOTEUR TRACTION	Moteur traction en CC. Connexion moteur traction en CC. Carte défectueuse.	Contrôler/remplacer moteur traction. Contrôler connexions moteur. Remplacer la carte traction.
PANNE CARTE TRACTION	Connexion moteur traction défectueuse. Carte défectueuse.	Contrôler connexion moteur. Remplacer la carte traction.
ALIMENTATION CARTE TRACTION	Batterie non connectée. Connexion batterie défectueuse.	Connecter les câbles batterie. Contrôler les câbles batterie
SURINTENSITE	Effort excessif de la machine. Moteur traction endommagé.	Ne pas forcer la machine avec des rampes prolongées. Contrôler/remplacer moteur traction.
TRACTION ALARM	Problème au système traction	Attendre quelques secondes, machine allumée, que le bon message s'affiche.

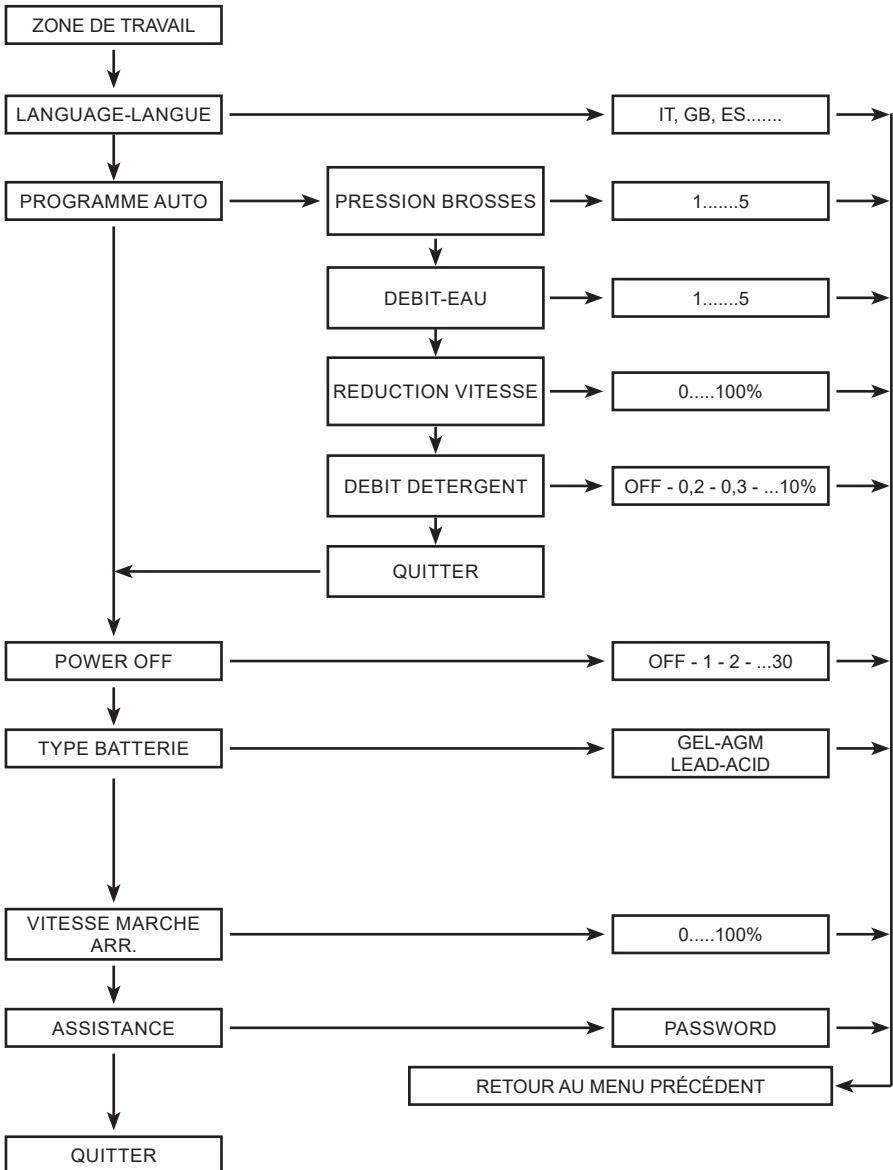
## MENU TECHNIQUE

On accède au menu en appuyant simultanément sur le bouton « + » et le bouton « - » sans aucune fonction active.

Bouton « + », augmente la sélection du paramètre ou la variable du paramètre sélectionné.

Bouton « - », diminue la sélection du paramètre ou la variable du paramètre sélectionné.

Bouton « Accrochage-décrochage brosses », sélectionne le paramètre à modifier et confirme la variable saisie.



**DEUTSCH**  
**(Übersetzung der**  
**Original-Bedienungsanleitung)**



<b>TECHNISCHE DATEN .....</b>	<b>4</b>
<b>MASCHINENABMESSUNGEN .....</b>	<b>6</b>
<b>SICHERHEITSZEICHEN.....</b>	<b>7</b>
<b>ALLGEMEINE INFORMATIONEN .....</b>	<b>8</b>
Zweck des Handbuchs.....	8
Kenndaten der Maschine .....	8
Mitgelieferte Maschinendokumentation.....	8
<b>TECHNISCHE INFORMATIONEN .....</b>	<b>9</b>
Allgemeine Beschreibung .....	9
Zeichenerklärung .....	9
Gefahrenbereiche .....	10
Zubehör.....	10
<b>SICHERHEITSHINWEISE.....</b>	<b>11</b>
Sicherheitsvorschriften.....	11
<b>TRANSPORT UND INSTALLATION .....</b>	<b>14</b>
Anheben und Transport der verpackten Maschine .....	14
Kontrollen bei der Anlieferung .....	14
Auspacken .....	14
Versorgungsakku (Ausführung Battery) .....	14
Akku: Vorbereitung.....	15
Akku: Einbau und Anschluss .....	15
Akku: Ausbau .....	16
Auswahl des Akkuladegeräts .....	16
Vorbereitung des Akkuladegeräts .....	16
Montage und Einstellung des Saugfußes .....	17
Einstellen des Saugfußes .....	17
Montage der Bürsten.....	18
Anheben und Transport der Maschine.....	19
<b>PRAKTISCHER LEITFADEN FÜR DEN BEDIENER.....</b>	<b>20</b>
Vorbereitung der Maschine für den Gebrauch .....	20
Bedienelemente .....	21
Maschinenbetrieb.....	24
Einige nützliche Ratschläge für den optimalen Gebrauch des Scheuersaugautomaten .....	24
Entleeren des Schmutzwassertanks .....	24
Entleeren des Wasser-/Reinigungsmittel tanks .....	25
Füllen des Wasser-/Reinigungsmittel tanks .....	25
Füllen des Chem-Dose-Kanisters (optional) .....	26
Nach der Arbeit .....	26
Standortwechsel der nicht betriebenen Maschine .....	26
<b>LÄNGERER STILLSTAND .....</b>	<b>27</b>
<b>ANLEITUNGEN FÜR DIE WARTUNG.....</b>	<b>28</b>
Wartung – Allgemeine Regeln.....	28
Reinigung des Luftfilters der Absaugung .....	28
Reinigung des Filters des Wasser-/Reinigungsmittel tanks .....	29
Reinigung des Schwimmers des Schmutzwassertanks.....	29
Sicherungen: Auswechseln.....	30
Wartung und Aufladen der Akkus.....	32
Ersetzen der Sauglippen.....	33
Schieben/Ziehen der Maschine.....	34
Regelmäßige Kontrollen.....	35
<b>STÖRUNGEN, URSACHEN UND ABHILFEN .....</b>	<b>36</b>
<b>FEHLERMELDUNGEN AM DISPLAY .....</b>	<b>37</b>
<b>TECHNISCHES MENÜ .....</b>	<b>39</b>

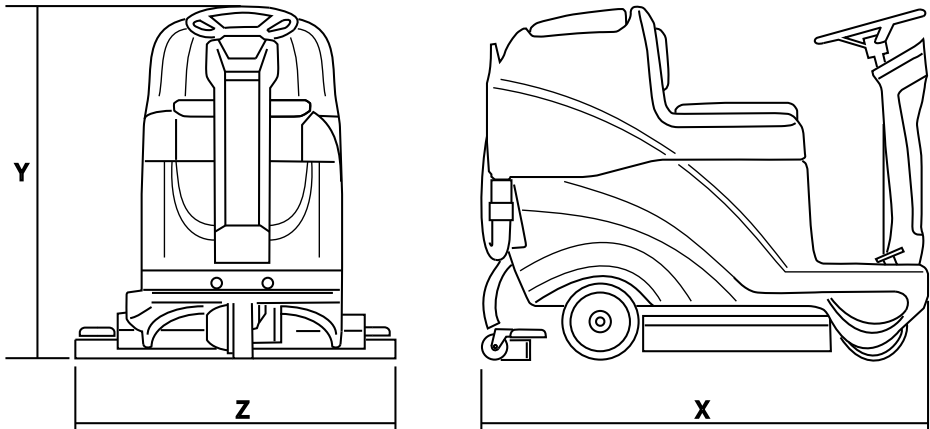
## TECHNISCHE DATEN

		55	60	70
Arbeitsbreite	mm	530	614	678
	inch	21	24	28
Saugfußbreite	mm	710	942	
	inch	30	37	
Stundenleistung	m <sup>2</sup> /h	3180	3684	4068
	ft <sup>2</sup> /h	34229	39654	43787
Bürsten	(Zahl)	1	2	
Bürstendurchmesser	mm	530	310	345
	inch	21	13	14
Max. Bürstendruck	g/cm <sup>2</sup>	10,3	62,6	43,7
	kPa	0,98	6,8	4,3
Bürstendrehzahl	U/1° RPM	150	220	
Leistung Bürstenmotor	W	400	2 x 400	
	HP	0,53	2 x 0,53	
Leistung Fahrmotor	W	300		
	HP	0,4		
Höchstgeschwindigkeit	km/h	6		
	mph	3,7		
Leistung Saugmotor	W	480 (2 Stufen)	480 (3 Stufen)	
	HP	0,64	0,64	
Reinigungsmitteltank	l	75		
	gal	20		
Schmutzwassertank	l	80		
	gal	21		
Durchmesser Hinterräder	mm	225		
	inch	8,8		
Überwindbare Steigung	%	8	16	

Bruttogewicht	Kg	418	430	431
	lbs	921,5	947,9	950
Transportgewicht	Kg	293	293	293
	lbs	645,9	645,9	645,9
Akkus	(Zahl)	2	4	
Akkuspannung	V	12	6	
Kapazität je Akku	Ah (5 h)	105	180	
Versorgungsspannung	V	24		
Maschinenabmessungen	mm	X=1310 Z=673 Y=1030	X=1310 Z=675 Y=1030	X=1310 Z=760 Y=1030
	inch	X=51,5 Z=26,4 Y=40,5	X=51,5 Z=26,5 Y=40,5	X=51,5 Z=29,9 Y=40,5
Abmessungen Akkufach (Länge, Breite, Höhe)	mm	390 x 478 x 260		
	inch	15,3X18,8X10,2		
Abmessungen Verpackung (Länge, Breite, Höhe)	mm	1445X795X1140		
	inch	56,8x31,2x44,8		
Schalldruck	LpA (dB)	57 dB	58 dB	58 dB
		56 dB (Eco)	57 dB (Eco)	57 dB (Eco)
Unsicherheitswert	K (dB)	3,2	3,2	3,2
Vibrationen, Hand	HAV m/sec <sup>2</sup>	1,5	1,3	1,3
Messunsicherheit, k	m/sec <sup>2</sup>	0,8	0,6	0,6
Vibrationen, Körper	HBV m/sec <sup>2</sup>	0,6	0,6	0,6
Messunsicherheit, k	m/sec <sup>2</sup>	0,3	0,3	0,3
Max. Wasser- und Reinigungsmitteltemperatur	°C	4 bis 55		

Die Angaben können ohne Vorankündigung geändert werden.












# MASCHINENABMESSUNGEN



X-Y-Z: [Siehe Tabelle „TECHNISCHE DATEN“](#)



# SICHERHEITSSZEICHEN

	<p>WARNUNG VOR SCHNITTVERLETZUNGEN</p>
	<p>ACHTUNG, QUETSCHGEFAHR FÜR GLIEDMASSEN</p>
	<p>ACHTUNG, SCHÜRFGEFAHR</p>
	<p>ACHTUNG, VERLETZUNGSGEFAHR DURCH BEWEGLICHE TEILE</p>
	<p>ACHTUNG, GEFAHR DURCH SÄUREN</p>
	<p>ACHTUNG, HEISSE OBERFLÄCHE</p>
	<p>ÜBERWINDBARE NEIGUNG</p>
	<p>BEDIENERHANDBUCH, BETRIEBSANLEITUNG</p>
	<p>DAS BEDIENERHANDBUCH LESEN</p>
	<p>SYMBOL DREHSTROM</p>
	<p>ISOLIERKLASSE, DIESE KLASSIFIZIERUNG IST NUR BEI BATTERIEBETRIEBENEM GERÄT GÜLTIG.</p>

# ALLGEMEINE INFORMATIONEN

## Zweck des Handbuchs

Dieses Handbuch wurde vom Hersteller erstellt und ist wesentlicher Bestandteil der **Maschine<sup>1</sup>**. Es definiert den Verwendungszweck der Maschine und beinhaltet alle für die **Bediener<sup>2</sup>** notwendigen Informationen.

Neben diesem Handbuch mit allen für die Benutzer erforderlichen Informationen wurden andere Veröffentlichungen erstellt, die spezifische Hinweise für die **Wartungstechniker<sup>3</sup>** beinhalten.

Alle in diesem Handbuch enthaltenen Angaben von rechts oder links, Uhrzeigersinn oder Gegenuhrzeigersinn beziehen sich immer auf die Fahrtrichtung der Maschine.

Die Beachtung der Anweisungen gewährleistet die Sicherheit der Personen und der Maschine, die Wirtschaftlichkeit des Betriebs, die Qualität der erzielten Resultate und eine längere Lebensdauer der Maschine. Die Missachtung der Vorschriften kann zu Verletzungen sowie Schäden an der Maschine, dem gereinigten Boden und der Umwelt führen.

Für ein schnelles Auffinden der jeweiligen Themen wird auf das beschreibende Inhaltsverzeichnis am Anfang des Handbuchs verwiesen.

Alle wichtigen Textabschnitte sind fettgedruckt und werden von nachstehend illustrierten und definierten Symbolen eingeleitet.

### **! GEFAHR**

**Weist darauf hin, dass höchste Vorsicht geboten ist, um nicht in ernste Schwierigkeiten zu geraten, die zum Tod des Personals oder zu gesundheitlichen Schäden führen könnten.**

### **! ACHTUNG**

**Weist darauf hin, dass höchste Vorsicht geboten ist, um nicht in ernste Schwierigkeiten zu geraten, die Schäden an der Maschine, an der Umwelt oder wirtschaftliche Verluste verursachen könnten.**

### **! HINWEIS**

**Besonders wichtige Angaben**

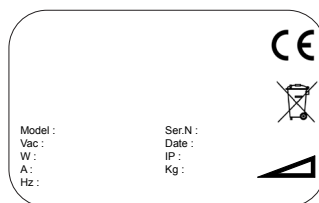
**Der Hersteller kann zur Weiterentwicklung und Verbesserung des Produkts jederzeit und ohne Vorankündigung Änderungen daran vornehmen.**

**Auch wenn sich die in Ihrem Besitz befindliche Maschine leicht von den Abbildungen in diesem Dokument unterscheidet, ist ihre Sicherheit gewährleistet und sind alle Informationen zuverlässig.**

## Kenndaten der Maschine

Das Typenschild gibt über folgende Informationen Auskunft:

- ▶ Modell
- ▶ Versorgungsspannung
- ▶ Gesamtnennleistung
- ▶ Nennstromaufnahme
- ▶ Seriennummer (Kennnummer)
- ▶ Baujahr
- ▶ Schutzart IP
- ▶ Trockengewicht
- ▶ Max. Steigung
- ▶ Herstellerangaben



## Mitgelieferte Maschinendokumentation

- ▶ Bedienungsanleitung
- ▶ Garantieschein
- ▶ EG-Konformitätsbescheinigung

**1 Die Definition „Maschine“ ersetzt die handelsübliche Bezeichnung des Produkts, auf das sich dieses Handbuch bezieht.**

**2 Hierbei handelt es sich um Personen, deren Aufgabe es ist, die Maschine zu bedienen, ohne jedoch Eingriffe daran durchzuführen, die eine präzise technische Kompetenz erfordern.**

**3 Hierbei handelt es sich um Personen, die im Besitz der für die Beförderung, die Installation, die Bedienung und die Wartung der Maschine notwendigen Erfahrung, technischen Ausbildung, Kenntnis der Norm- und Gesetzgebung sind und daher in der Lage sind, die beim Ausführen dieser Tätigkeiten möglichen Gefahren frühzeitig zu erkennen und zu vermeiden.**

# TECHNISCHE INFORMATIONEN

## Allgemeine Beschreibung

Bei der gegenständlichen Maschine handelt es sich um einen Scheuersaugautomaten, der in Privat- und Industriebereichen zum Kehren, Schrubben und Trocknen von ebenen, horizontalen, glatten oder leicht rauen Fußböden, die gleichmäßig und frei von Hindernissen sind, eingesetzt wird.

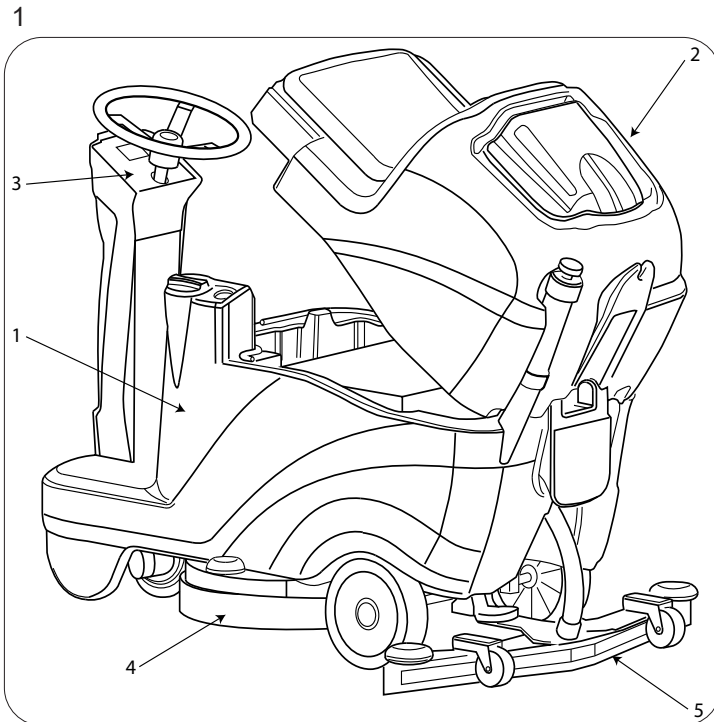
Die Maschine verteilt auf dem Boden eine mit Wasser und Reinigungsmittel ausreichend dosierte Lösung und schrubbt den Boden, um den Schmutz zu entfernen. Durch die richtige Auswahl des Reinigungsmittels und der Bürsten (oder Pads) aus der umfangreichen Zubehörauswahl kann sich die Maschine jeder Boden- und Verschmutzungsart anpassen.

Dank einer in der Maschine eingebauten Flüssigkeitsabsaugung kann der soeben gereinigte Fußboden getrocknet werden. Das Trocknen erfolgt durch den Niederdruck im Schmutzwassertank, der vom Saugmotor erzeugt wird. Mithilfe des Saugfußes, der mit dem Tank direkt verbunden ist, kann das Schmutzwasser aufgesaugt werden.

## Zeichenerklärung

Die Hauptbestandteile der Maschine sind (Abb. 1):

- ▶ Wasser-/Reinigungsmitteltank (Abb. 1, Pkt. 1): enthält und befördert das Gemisch aus Reinwasser und Reinigungsmittel;
- ▶ Schmutzwassertank (Abb. 1, Pkt. 2): nimmt das während der Reinigung vom Boden aufgesaugte Schmutzwasser auf;
- ▶ Bedienfeld (Abb. 1, Pkt. 3);
- ▶ Bürstenkopfeinheit (Abb. 1, Pkt. 4), deren Hauptelement die Bürsten/Walzen sind, mit denen die Reinigungslösung auf dem Boden verteilt und der Schmutz aufgenommen wird;
- ▶ Saugfußeinheit (Abb. 1, Pkt. 5): reinigt und trocknet den Boden durch Absaugen des darauf verteilten Schmutzwassers.



## Gefahrenbereiche

- ▶ Bedienfeld: Kurzschlussgefahr
- ▶ Tankeinheit: Bei Verwendung besonderer Reinigungsmittel besteht die Gefahr, dass Augen, Haut, Schleimhäute und Atemwege gereizt werden und es besteht Erstickungsgefahr. Gefahr aufgrund des aus der Umgebung aufgesaugten Schmutzes (Bakterien und Chemikalien). Quetschgefahr zwischen den beiden Tanks, wenn der Schmutzwassertank wieder am Reinigungsmitteltank angebracht wird.
- ▶ Reinigungskopf: Gefahr durch die rotierenden Besen.
- ▶ Hinter-/Vorderräder: Quetschgefahr zwischen Rad und Fahrgestell.
- ▶ Motorraum/Akkufach: Kurzschlussgefahr zwischen den Akkupolen und Bildung von Wasserstoff während des Aufladens.

## Zubehör

- ▶ Bürsten Soft, Hard, Abrasive
- ▶ Chem-Dose-Tank
- ▶ Batterieladegerät NORD ELETTRONICA NE284 für Einscheibenmaschinen
- ▶ Batterieladegerät S.P.E. CBHD3 für Zweiseibenmaschinen



# **SICHERHEITSHINWEISE**

## **Sicherheitsvorschriften**

### **! GEFAHR**

**Vor Start, Gebrauch, Instandhaltung, Wartung oder sonstigen Arbeiten an der Maschine die „Bedienungsanleitung“ aufmerksam durchlesen.**

### **! ACHTUNG**

**Beachten Sie unbedingt alle im Handbuch angegebenen Vorschriften (insbesondere die mit Gefahr und Achtung gekennzeichneten) sowie die direkt an der Maschine angebrachten Sicherheitszeichen (siehe Kapitel „Sicherheitszeichen“).**

**Der Hersteller haftet auf keinen Fall für Personen- und Sachschäden, die auf die Missachtung der Vorschriften zurückzuführen sind.**

Die Maschine darf nur von entsprechend geschulten Personen bedient werden, die ihre Fähigkeiten unter Beweis gestellt haben und die ausdrücklich dazu befugt sind.

Minderjährigen ist der Gebrauch der Maschine untersagt.

Diese Maschine darf ausschließlich bestimmungsgemäß eingesetzt werden. Das Gebäude, in dem die Maschine betrieben wird (zum Beispiel Pharmaindustrie, Krankenhäuser, Chemieindustrie usw.), muss richtig eingestuft und die dort geltenden Sicherheitsbestimmungen und -vorschriften müssen strikt beachtet werden.

Diese Maschine ist für den gewerblichen Gebrauch bestimmt, beispielsweise in Hotels, Schulen, Krankenhäusern, Fabriken, Geschäften, Büros und Verleihen.

Die Maschine darf nur im Innenbereich betrieben werden.

Die Maschine in Bereichen, in denen Gegenstände von oben auf den Fahrer herabfallen könnten, nicht ohne Schutzaufbau (FOPS) verwenden.

Achtung, die Maschine darf nur in geschlossenen Räumen abgestellt werden.

Die Maschine darf auf keinen Fall in ungenügend beleuchteten und explosionsgefährdeten Räumen, auf öffentlichen Straßen, bei Vorhandensein von gesundheitsschädlichem Schmutz (Staub, Gas, usw.) und in ungeeigneten Räumen verwendet werden.

Die Maschine kann in einem Temperaturbereich zwischen + 4 °C und + 40 °C betrieben werden; bei Stillstand der Maschine liegt der zulässige Temperaturbereich hingegen zwischen + 0 °C und + 50 °C. Die für die Maschine zulässige Feuchtigkeit liegt bei allen Betriebsbedingungen zwischen 0 und 95 %.

Nie entflammbare oder explosive Flüssigkeiten (z. B. Benzin, Heizöl, usw.), Säuren und Lösungsmittel (z. B. Verdüner für Lacke, Azeton usw.) aufkehren. Keine brennenden oder glühenden Gegenstände aufkehren.

Die Maschine nicht auf Gefällen benutzen, deren Steigung die im Kap. „Technische Daten“ angegebenen Werte überschreitet; bei geringfügigen Neigungen die Maschine nicht quer benutzen, immer vorsichtig fahren und nicht wenden. Beim Transport auf Rampen oder auf abschüssigem Gelände größte Sorgfalt walten lassen, um ein unkontrolliertes Umkippen und/oder Beschleunigungen zu vermeiden.

Die Maschine nie an einem abschüssigen Ort abstellen.

Die Maschine darf niemals mit laufendem Motor unbewacht abgestellt werden. Vor Verlassen der Maschine müssen die Motoren abgeschaltet, die Stromversorgung getrennt, und die Maschine so gesichert werden, dass sie sich nicht unbeabsichtigt bewegen kann.

Beim Gebrauch der Maschine auf Dritte – insbesondere Kinder – achten, die sich im Raum, in dem gearbeitet wird, aufhalten.

Kinder müssen beaufsichtigt werden, damit sie nicht mit der Maschine spielen.

Die Maschine darf nicht von Personen (einschließlich Kindern) mit körperlichen, geistigen oder sensorischen Behinderungen oder von Personen, die nicht mit dem Betrieb der Maschine vertraut sind, benutzt werden, es sei denn, dass sie von einer für sie und ihre Sicherheit verantwortlichen Person beaufsichtigt und in den Gebrauch der Maschine eingewiesen werden.

Die Maschine nicht zum Transport von Personen/Gegenständen oder zum Schleppen von Gegenständen benutzen.

Die Maschine nicht schleppen.

Die Maschine unter keinen Umständen als Ablagefläche für Gegenstände, gleich welchen Gewichts, benutzen.

Die Belüftungs- und Kühlschlitze nicht verschließen.

Die Sicherheitseinrichtungen auf keinen Fall entfernen, verändern und umgehen.

Zahlreiche schlechte Erfahrungen haben gezeigt, dass verschiedene am Körper getragene Gegenstände oft Ursache von schweren Unfällen sind: Vor Arbeitsbeginn unbedingt Schmuckstücke, Uhren, Krawatten und Sonstiges ablegen.

Der Bediener muss zur eigenen Sicherheit immer persönliche Schutzausrüstungen benutzen: Arbeitskittel oder Overall, rutschsichere und wasserdichte Schuhe, Gummihandschuhe, Schutzbrille und Gehörschutz sowie Atemschutzmaske.

Die Hände nie in bewegliche Teile stecken.

Die Steckdosen für die Versorgung der Akkuladegeräte müssen an ein geeignetes Erdungsnetz angeschlossen und durch thermisch-magnetische Schutzschalter und FI-Schalter abgesichert sein. Die auf dem Typenschild der Maschine angegebenen elektrischen Kenndaten (Spannung, Frequenz, Leistungsaufnahme) müssen mit dem Versorgungsnetz übereinstimmen.

Die Anweisungen des Akkuherstellers und die Bestimmungen des Gesetzgebers sind unbedingt einzuhalten. Die Akkus stets sauber und trocken halten, um Leckströme auf der Oberfläche zu vermeiden. Die Akkus vor Verunreinigungen wie z. B. Metallstaub schützen.

Kein Werkzeug auf den Akkus ablegen: Es besteht Kurzschluss- und Explosionsgefahr.

Bei der Handhabung der Batteriesäure sind die Anleitungen in Abschnitt „[Akku: Vorbereitung](#)“ strikt zu befolgen.

Akkuladegerät (OPTION): das Anschlusskabel regelmäßig kontrollieren und auf Beschädigungen prüfen; falls es beschädigt ist, darf die Maschine nicht benutzt werden, zum Austauschen wenden Sie sich bitte an ein spezialisiertes Kundendienstzentrum.

Falls besonders starke Magnetfelder vorhanden sind, muss deren Einfluss auf die Steuerelektronik berücksichtigt werden.

Zum Aufladen der Batterien immer (falls mitgeliefert) das im Lieferumfang der Maschine enthaltene Akkuladegerät verwenden.

Die Maschine nicht mit einem Wasserstrahl reinigen.

Bei Betriebsstörungen und/oder Schäden die Maschine sofort ausschalten (Akkus/Stromnetz trennen) und sie auf keinen Fall selbst reparieren. Den technischen Kundendienst des Herstellers anfordern.

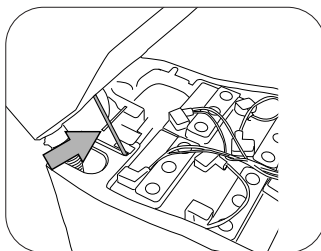
Alle Wartungsarbeiten müssen in ausreichend beleuchteten Räumen ausgeführt werden und erst, nachdem die Maschine von der Stromversorgung getrennt wurde.

Alle Eingriffe an der Elektrik und alle Wartungs- und Reparaturarbeiten (besonders die nicht ausdrücklich in diesem Handbuch beschriebenen Arbeiten) dürfen nur von technischem Fachpersonal mit Erfahrung auf diesem Gebiet ausgeführt werden.

### **! GEFAHR**

**Wenn der Schmutzwassertank angehoben ist (vorher muss sein Inhalt ausgeleert werden), muss für den Zugang zum Fach der Sicherheitsbügel in Position gebracht werden, der verhindert, dass sich der Tank versehentlich schließt (Abb.29).**

29



Nur vom Hersteller gelieferte Originalersatzteile verwenden, da nur diese den sicheren und störungsfreien Betrieb des Geräts gewährleisten. Nie von anderen Maschinen abmontierte Teile oder Bausätze als Ersatzteile verwenden.

Diese Maschine wurde für eine Lebensdauer von zehn Jahren ab dem auf dem Typenschild angegebenen Herstellungsdatum konstruiert und hergestellt. Nach Ablauf dieses Zeitraums muss die Maschine, unabhängig davon, ob sie benutzt wurde oder nicht, gemäß den im jeweiligen Land geltenden gesetzlichen Bestimmungen entsorgt werden:

Die Maschine vom Stromnetz trennen, entleeren und reinigen.

Dieses Produkt gilt nach der Richtlinie über Elektro- und Elektronik-Altgeräte (WEEE) als Sondermüll und erfüllt die Anforderungen der neuen Umweltschutzrichtlinien (2002/96/EG WEEE).

Es muss nach den geltenden Gesetzen und Bestimmungen getrennt vom Hausmüll entsorgt werden.

Falls die Maschine nicht mehr benutzt wird, die Akkus ausbauen und bei einer autorisierten Entsorgungsstelle abgeben.

Ferner müssen alle Maschinenteile, die vor allem für Kinder eine Gefahr darstellen könnten, entfernt werden.

Als Alternative kann die Maschine für eine komplette Überholung an den Hersteller geschickt werden.



# **TRANSPORT UND INSTALLATION**

## **Anheben und Transport der verpackten Maschine**

### **! ACHTUNG**

**Überzeugen Sie sich beim Anheben der verpackten Maschine davon, dass diese fest verankert ist, um deren unbeabsichtigtes Umkippen oder Herabfallen zu vermeiden.**

**Das Be- und Entladen der Transportfahrzeuge muss bei angemessener Beleuchtung ausgeführt werden.**

Die vom Hersteller auf einer Holzpalette verpackte Maschine muss mit geeigneten Mitteln (siehe Richtlinie 2006/42/EWG i. d. g. F.) auf das Transportfahrzeug geladen und bei Eintreffen am Bestimmungsort ebenfalls mit geeigneten Mitteln wieder abgeladen werden.

Das Anheben der verpackten Maschine darf nur mit einem Gabelstapler erfolgen. Hierbei sehr vorsichtig vorgehen, um Erschütterungen und das Umkippen der Maschine zu vermeiden.

### **Kontrollen bei der Anlieferung**

Bei Anlieferung durch das Transportunternehmen müssen die Verpackung und die darin enthaltene Maschine sorgfältig auf Schäden geprüft werden. Falls Schäden festgestellt werden, muss deren Umfang dem Spediteur umgehend gemeldet werden; behalten Sie sich vor Annahme der Ware schriftlich das Recht auf mögliche Schadenersatzforderungen vor.

### **Auspacken**

#### **! ACHTUNG**

**Während des Auspackens der Maschine muss der Bediener die notwendigen Schutzausrüstungen benutzen (Handschuhe, Brille usw.), um Unfallgefahren zu mindern.**

Die Maschine aus ihrer Verpackung nehmen und hierbei folgendermaßen vorgehen:

- ▶ Die Umreifungsbänder aus Kunststoff mit einer Schere oder einer Schneidezange durchschneiden.
- ▶ Den Karton entfernen.
- ▶ Die Umschläge aus dem Akkufach nehmen und ihren Inhalt überprüfen:  
Betriebs- und Wartungshandbuch, Konformitätserklärung, Garantieschein;  
Batteriebrücken mit Klemmen;  
1 Steckverbinder für das Akkuladegerät;

Je nach Modell die Metallbügel entfernen oder die Umreifungsbänder aus Kunststoff durchschneiden, mit denen der Rahmen der Maschine an der Palette befestigt ist.

Mithilfe einer schrägen Fläche die Maschine rückwärts von der Palette herunterlassen. Für das Lösen/Feststellen der Elektrobremse des Antriebsrads wird auf den Abschnitt [„Schieben/Ziehen der Maschine“](#) verwiesen.

Die Bürsten auspacken.

Die Maschine unter Beachtung der Sicherheitsvorschriften außen reinigen.

Nachdem die Maschine aus der Verpackung genommen wurde, können die Akkus eingesetzt werden, siehe Abschnitt [„Akku: Einbau und Anschluss“](#).

Falls nötig, das Verpackungsmaterial aufbewahren, da es zum Schutz der Maschine wiederbenutzt werden kann, falls sie an einen anderen Ort oder zu Reparaturwerkstätten transportiert werden muss. Andernfalls muss das Material gemäß den einschlägigen Gesetzen entsorgt werden.

### **Versorgungsakku (Ausführung Battery)**

In diese Maschine können zwei unterschiedliche Akkutypen eingebaut werden:

- ▶ Panzerplatten-Akku: Diese erfordern eine regelmäßige Kontrolle des Elektrolytstands. Falls erforderlich, nur mit destilliertem Wasser auffüllen, bis die Platten bedeckt sind; nicht zuviel nachfüllen (max. 5 mm über den Platten).
- ▶ Gel-Akku: Dieser Akkutyp ist wartungsfrei.

Die technischen Merkmale müssen mit den Angaben im Kapitel mit den [technischen Daten](#) der Maschine übereinstimmen: Der Gebrauch schwererer Akkus kann die Lenkbarkeit der Maschine stark beeinflussen und zur Überhitzung des Fahrmotors führen; Akkus mit geringerer Kapazität und weniger Gewicht machen ein häufigeres Aufladen notwendig.

Die Akkus müssen immer aufgeladen, trocken und sauber sein, und die Verbindungen müssen immer fest angezogen sein.



### **! HINWEIS**

Die folgenden Angaben beachten, um in der Software der Maschine den installierten Akkutyp einzugeben:

siehe Kapitel „[Technisches Menü](#)“

## **Akku: Vorbereitung**

### **! GEFAHR**

Während der Installation oder Wartungsarbeiten an den Akkus hat der Bediener alle zur Herabsetzung der Unfallgefahr notwendigen Schutzausrüstungen (Handschuhe, Brillen, Overall, usw.) zu benutzen; er muss sich von offenem Feuer fernhalten, darf die Pole des Akkus nicht kurzschließen, keine Funken verursachen und nicht rauchen.

Die Akkus werden normalerweise mit Säure gefüllt und betriebsbereit geliefert.

Akkus mit Trockenladung müssen vor dem Einbau in die Maschine wie folgt vorbereitet werden:

Die Stopfen abnehmen und alle Elemente mit einer spezifischen Schwefelsäurelösung befüllen, bis die Platten vollständig bedeckt sind (mehrmals an jedem Element nachfüllen).

4 bis 5 Stunden ruhen lassen, damit die Luftblasen an die Oberfläche steigen und die Platten den Elektrolyt aufnehmen können.

Prüfen, ob die Flüssigkeit die Platten noch bedeckt, andernfalls Schwefelsäurelösung nachfüllen.

Die Stopfen wieder schließen.

Die Akkus in die Maschine einbauen (nach den hier folgenden Anweisungen).

Bevor die Maschine in Betrieb genommen wird, müssen die Akkus aufgeladen werden: Hierbei gemäß den Angaben im Abschnitt „[Instandhaltung und Aufladen der Akkus](#)“ vorgehen.

## **Akkus: Einbau und Anschluss**

### **! GEFAHR**

**Alle Schalter am Bedienfeld müssen auf „0“ (Aus) stehen.**

**Achten Sie darauf, dass an die positiven Pole nur Klemmen angeschlossen werden, die mit dem Symbol „+“ gekennzeichnet sind. Die Akkuladung nicht durch Funken kontrollieren.**

**Halten Sie sich strikt an die nachfolgend beschriebenen Anweisungen, da die Akkus bei einem möglichen Kurzschluss explodieren könnten.**

Die Akkus wie auf der Zeichnung dargestellt ausrichten und in das Akkufach einsetzen (Abb. 2/ Abb. 3). Bei mit zwei Akkus ausgestatteten Maschinen müssen die im Lieferumfang enthaltenen Passstücke aus Schaumstoff zwischen das Akkufach und die Akkus eingefügt werden (siehe Zeichnung Abb. 3).

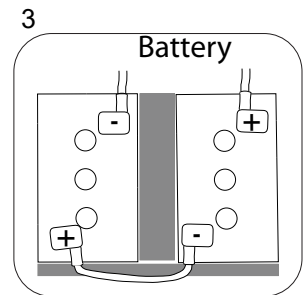
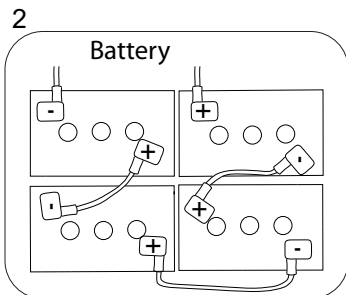
Die Kabel wie auf den Zeichnungen gezeigt anordnen und die Klemmen der Verdrahtung an die Pole der Akkus anschließen. Die Kabel wie auf den Zeichnungen gezeigt ausrichten, die Klemmen an den Polen festziehen und mit Vaseline einreiben.

Den Tank in die Arbeitsstellung senken.

Die Maschine gemäß den hier folgenden Anweisungen benutzen.

### **! ACHTUNG**

**Die Akkus dürfen sich nie zu stark entladen, da sie hierdurch irreparabel beschädigt werden könnten.**



## Akku: Ausbau

### **!GEFAHR**

Beim Entfernen des Akkus muss der Bediener alle zur Herabsetzung der Unfallgefahr notwendigen Schutzausrüstungen (Handschuhe, Brille, Overall, Sicherheitsschuhe, usw.) benutzen; er muss sich außerdem vergewissern, dass alle Schalter am Bedienfeld auf „0“ (Aus) stehen und dass die Maschine ausgeschaltet ist; er muss sich von offenen Flammen fernhalten, darf die Pole der Akkus nicht kurzschließen, keine Funken verursachen und nicht rauchen. Dann wie folgt vorgehen:

- ▶ Die Klemmen der Akkuverdrahtung von den Akkupolen abklemmen.
- ▶ Falls vorhanden, die Vorrichtungen zur Verankerung des Akkus am Maschinenunterbau entfernen.
- ▶ Den Akku mit angemessenen Beförderungsmitteln aus dem Akkufach heben.

### **Auswahl des Akkuladegeräts**

Das Akkuladegerät auf Kompatibilität mit den aufzuladenden Akkus prüfen.

Rohrbleiakkus: Es wird ein automatisches Akkuladegerät empfohlen. Zur Sicherheit auf jeden Fall den Hersteller und das Akkuhandbuch zu Rate ziehen.

Gel-Akkus: Ein für diesen Akkutyp spezifisches Akkuladegerät verwenden.

### **!GEFAHR**

**Verwenden Sie ein Akkuladegerät mit CE-Kennzeichnung, das die Produktnorm (EN60335-2-29) erfüllt, mit zweifacher Isolierung oder verstärkter Isolierung zwischen Eingang und Ausgang und mit SELV-Ausgangsstromkreis**

### **Vorbereitung des Akkuladegeräts**

Bei Verwendung eines nicht mit der Maschine gelieferten Akkuladegeräts muss der mit der Maschine gelieferte Stecker an das Akkuladegerät angeschlossen werden.

Der für das externe Batterieladegerät mitgelieferte Steckverbinder ist für Kabel mit einem Mindestquerschnitt von 16mm<sup>2</sup> geeignet.

Für die Installation des Steckers wie folgt vorgehen:

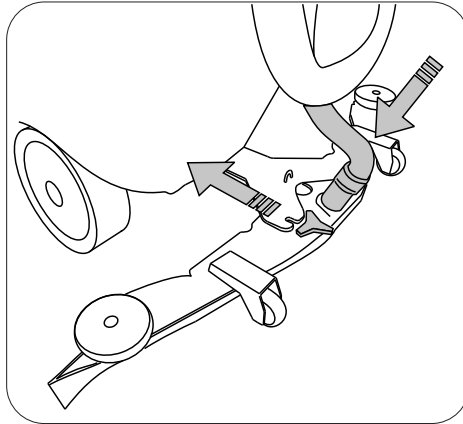
ca. 13 mm des Schutzmantels von den roten und schwarzen Kabeln des Akkuladegeräts entfernen; die Kabel in die Spitzen des Verbinders einstecken und mit geeigneten Zangen fest zusammendrücken;

die Kabel in den Verbinder einstecken und hierbei die Polarität berücksichtigen (rotes Kabel +, schwarzes Kabel –).

## Montage und Einstellung des Saugfußes

Die Maschine einschalten und den Saugfuß durch Drücken der Taste „Absaugung“ senken. Den Saugfuß in die Langlöcher an der Halterung einführen (Abb.4), die Befestigungsgriffe anschrauben und den Saugschlauch einführen.

4

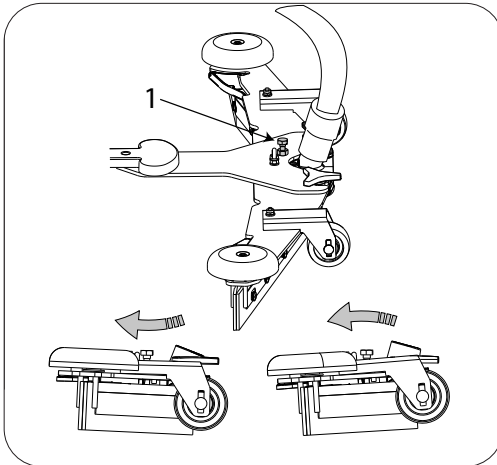


## Einstellen des Saugfußes

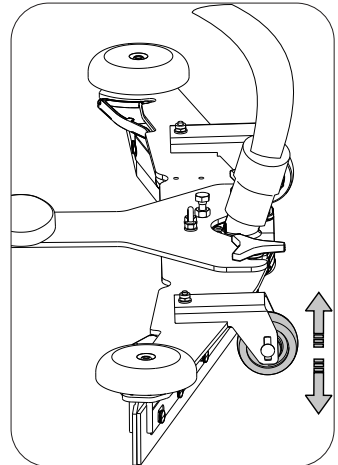
Die Lippen des Saugfußes haben die Aufgabe, den Wasser- und Reinigungsmittelfilm vom Boden aufzunehmen und so eine perfekte Trocknung zu erzielen. Mit der Zeit wird die mit dem Boden in Berührung stehende Kante durch das andauernde Schleifen abgerundet und rissig, wodurch die Trocknungsleistung beeinträchtigt wird und die Lippe ausgewechselt werden muss. Sie muss daher häufig auf Abnutzung geprüft werden.

Um eine perfekte Trocknung zu erzielen, muss der Saugfuß so eingestellt werden, dass die hintere Sauglippe beim Betrieb an allen Stellen eine Neigung von ca. 45° gegenüber dem Fußboden aufweist. Die Neigung der Sauglippen kann mithilfe der Schraube (Abb. 5, Pkt. 1) verstellt werden, die Höhe des Saugkopfs vom Boden kann durch die Höhenverstellung der zwei Räder geregelt werden (Abb. 6).

5



6

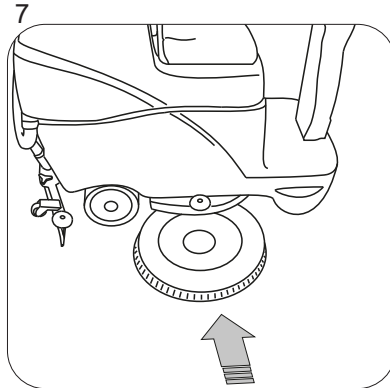


## Montage der Bürsten

Maschine mit einer Bürste:

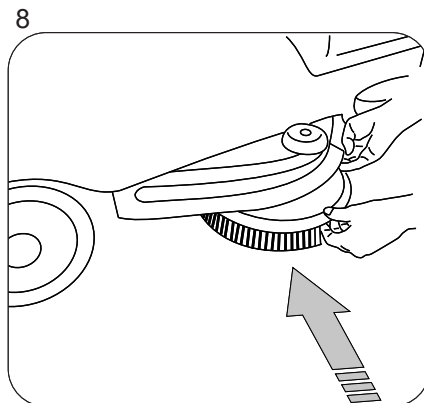
die Bürste in die Mitte unter den Bürstenkopf legen (Abb.7), die Maschine einschalten.

Bei einmaligem Drücken der Taste zum EIN- / AUSHAKEN nach dem Einschalten der Maschine wird die Bürste ausgehakt, beim zweiten Drücken der Taste wird die Bürste automatisch eingehakt, die Taste ist nur dann aktiv, wenn alle Funktionen ausgeschaltet sind (Absaugung und Bürsten).



Maschine mit zwei Bürsten:

die Bürsten auf beiden Seiten unter den Bürstenkopf legen (Abb. 8), die Bürsten müssen auf den in der Mitte des Bürstenkopfs montierten Bürstenzentrierungen aufliegen, die Maschine einschalten. Bei einmaligem Drücken der Taste zum EIN- / AUSHAKEN nach dem Einschalten der Maschine wird die Bürste ausgehakt, beim zweiten Drücken der Taste wird die Bürste automatisch eingehakt, die Taste ist nur dann aktiv, wenn alle Funktionen ausgeschaltet sind (Absaugung und Bürsten).



### **! HINWEIS**

**Die Sprache der auf dem Display angezeigten Meldungen wird in der Software der Maschine wie folgt eingestellt:**

siehe Kapitel „**Technisches Menü**“

## **Anheben und Transport der Maschine**

### **! ACHTUNG**

**Der gesamte Vorgang muss in einem gut beleuchteten Raum und unter Anwendung angemessener Sicherheitsmaßnahmen durchgeführt werden.**

**Zur Sicherheit des Bedieners immer persönliche Schutzausrüstungen benutzen.**

Das Aufladen der Maschine auf ein Transportmittel muss wie folgt durchgeführt werden:

- ▶ Die Tanks entleeren.
- ▶ Die Akkus ausbauen.
- ▶ Die Maschine auf die Palette stellen und mit geeigneten Umreifungsbändern aus Kunststoff oder mit speziellen Metallbügeln befestigen.
- ▶ Die Palette (mit der Maschine) mit einem Gabelstapler anheben und auf das Transportmittel laden.
- ▶ Die Maschine mit Seilen, die an der Palette und an der Maschine befestigt sind, am Transportmittel verankern.

# PRAKTISCHER LEITFADEN FÜR DEN BEDIENER

## ! ACHTUNG

Vor Arbeitsbeginn einen Arbeitskittel, Ohrenschutz, rutschsichere und wasserdichte Schuhe, Atemschutzmaske, Handschuhe und alle sonstigen von der Arbeitsumgebung geforderten Schutzausrüstungen anziehen.

## ! ACHTUNG

Die Maschine nie unbewacht lassen oder abstellen, wenn der Zündschlüssel im Hauptschalter steckt und die elektrische Feststellbremse nicht gezogen ist.

## ! HINWEIS

Wenn die Maschine zum ersten Mal benutzt wird, empfiehlt sich eine kurze Probefahrt auf einer weitläufigen Fläche ohne Hindernisse, um die notwendige Routine zu erlangen.

## ! ACHTUNG

Um die Oberfläche des zu behandelnden Bodens nicht zu beschädigen, muss der Bürstenantrieb bei stehender Maschine ausgeschaltet werden.

## ! HINWEIS

Die Maschine ist mit einer Totmannsteuerung ausgestattet, die das Einschalten nur zulässt, wenn sich der Bediener in der korrekten Arbeitsposition befindet; die Steuerung stoppt die Maschine, sobald der Bediener vom Sitz aufsteht.

## ! ACHTUNG

Die Reinigungsmittel immer anhand der Herstellerangaben verdünnen. Kein Natriumhypochlorit (Bleiche) oder andere Oxydationsmittel, besonders in hoher Konzentration, und keine Lösungsmittel oder Kohlenwasserstoffe verwenden. Das Wasser und das Reinigungsmittel dürfen die in den [technischen Daten](#) genannte Höchsttemperatur nicht übersteigen und müssen frei von Sand und/oder anderen Verunreinigungen sein.

Die Maschine wurde für den Gebrauch mit nicht schäumenden und biologisch abbaubaren Reinigungsmitteln speziell für Scheuersaugautomaten konstruiert.

Eine komplette und aktuelle Liste der verfügbaren Reinigungsmittel und Chemikalien können Sie beim Hersteller anfordern.

Ausschließlich Reinigungsmittel verwenden, die für den Fußboden und den zu entfernenden Schmutz geeignet sind.

Beachten Sie die im Abschnitt „Sicherheitsvorschriften“ enthaltenen Anweisungen hinsichtlich der Verwendung von Reinigungsmitteln.

## **Vorbereitung der Maschine für den Gebrauch**

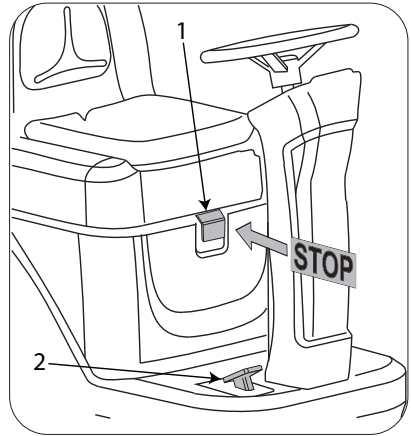
Vor Arbeitsbeginn folgende Arbeiten ausführen:

- ▶ Kontrollieren Sie auf dem Display, ob die Akkus ganz aufgeladen sind. Wenn nicht, müssen sie aufgeladen werden, siehe Abschnitt [„Instandhaltung und Aufladen der Akkus“](#).
- ▶ Sicherstellen, dass der Schmutzwassertank leer ist, andernfalls entleeren (siehe [„Entleeren des Schmutzwassertanks“](#)).
- ▶ Sicherstellen, dass der Reinigungsmitteltank voll ist, andernfalls füllen (siehe [„Füllen des Wasser-/Reinigungsmittel tanks“](#)). Sofern die Maschine nicht mit dem Zubehör „Chem Dose“ ausgestattet ist, kann das Reinigungsmittel mithilfe des Dosierverschlusses wie gewünscht dosiert und in den Tank eingefüllt werden.

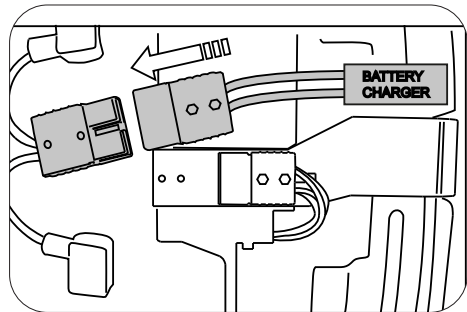
## Bedienelemente

- ▶ **Not-Aus-Schalter (Abb. 9, Pkt. 1):** Im Notfall oder bei unmittelbarer Gefahr den Sicherheitshebel in Richtung Tank schieben: Der Stromkreis zur Stromversorgung der Maschine wird geöffnet, und sämtliche Maschinenfunktionen werden deaktiviert.
- ▶ **Gaspedal (Abb. 9, Pkt. 2):** Mit diesem Pedal wird die Fahrgeschwindigkeit der Maschine geregelt. Wird das Gaspedal bei eingeschalteter Maschine länger als drei Sekunden losgelassen, schaltet diese auf „AUTO POWER-OFF“. Alle Funktionen der Maschine werden abgeschaltet und erst bei der nächsten Betätigung des Gaspedals wieder aktiviert. Im [„Technischen Menü“](#) besteht die Möglichkeit, den Betriebsmodus „AUTO POWER-OFF“ ein-/auszuschalten und dessen Aktivierungszeit zu ändern.
- ▶ **Anschluss für Akkuladegerät (Abb. 10):** Ist die Maschine nicht mit einem Akkuladegerät ausgestattet, muss zum Aufladen der Akkus der Anschluss an den entsprechenden Steckverbinder hergestellt werden (siehe [„Vorbereitung des Akkuladegeräts“](#)).
- ▶ **Hauptschalter (Abb. 11, Pkt. 1):** Dient zum Ein-/Ausschalten aller Maschinenfunktionen.

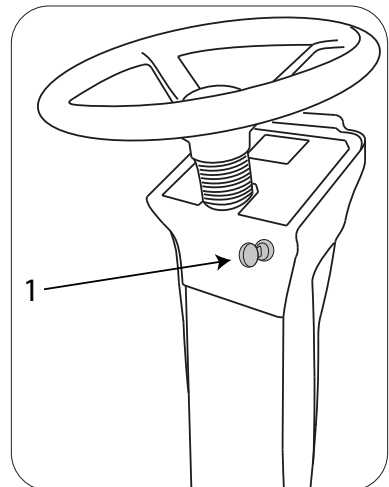
9



10



11

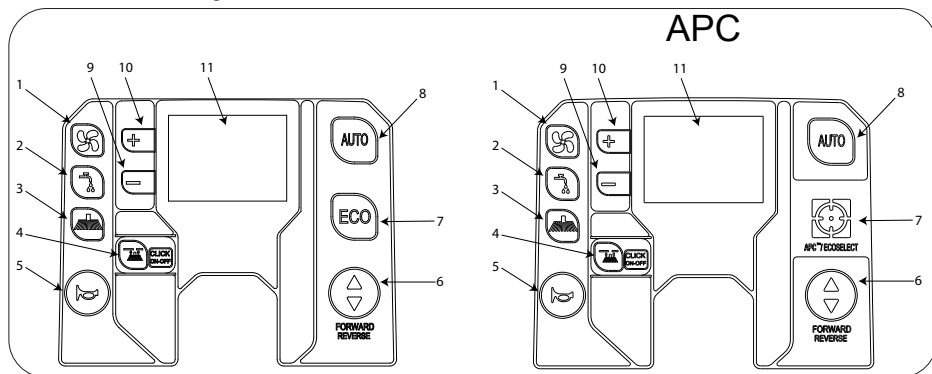


- ▶ **Taste Absaugung (Abb. 12-Pkt. 1):** während des Betriebs mit den Programmen AUTO, ECO oder APC wird mit dieser Taste die Absaugung aktiviert/deaktiviert; außerhalb dieser Programme werden die Absaugung manuell aktiviert und der Saugfuß abgelenkt.
- ▶ **Taste Wasser/Reinigungsmittel (Abb. 12-Pkt. 2):** während des Betriebs mit den Programmen AUTO, ECO und APC wird mit dieser Taste die Abgabe von Wasser/Reinigungsmittel aktiviert und deaktiviert (indem die Taste für zwei Sekunden anhaltend gedrückt wird); außerhalb dieser Programme wird die Abgabe manuell aktiviert/deaktiviert. Im Programm AUTO kann die Wasser-/Reinigungsmittelmenge durch Drücken der Taste verändert werden, bei jedem Drücken wird die eingestellte Menge stufenweise verändert, Stufe1, Stufe2,..... Stufe Auto (die Abgabe erfolgt proportional zur Fahrgeschwindigkeit).
  - ▶ **Variante mit APC (ADVANCED PRODUCTIVITY CONTROL):** während des Betriebs mit dem Programm APC kann die Wasser-/Reinigungsmittelabgabe nicht geregelt werden.

Im Programm AUTO bewirkt die Änderung des Parameters für die Abgabe das Verlassen des Programms und die Umschaltung auf den MANUELLEN Betriebsmodus.

- ▶ **CHEM-DOSE (Zubehör):** bei gleichzeitigem Drücken der Tasten "Wasser/Reinigungsmittel" + "Bürste" wird der Modus zur Regelung der Reinigungsmittelmenge aufgerufen, sobald das Symbol des chemischen Reinigers (Abbildung der Flasche) auf dem Display erscheint, erfolgt die Regelung durch Drücken der Tasten "+" und "-", wobei folgende Einstellungen möglich sind: OFF, 0,2%, 0,3%.....7%.
  - ▶ **Variante mit APC (ADVANCED PRODUCTIVITY CONTROL):** während des Betriebs mit dem Programm APC kann die Reinigungsmittelmenge nicht geregelt werden.
- ▶ **Bürstentaste (Abb. 12, Pkt. 3):** in den Programmen AUTO, ECO und APC werden mit dieser Taste die Bürsten aktiviert/deaktiviert; außerhalb dieser Programme wird der Bürstenbetrieb im manuellen Betriebsmodus aktiviert/deaktiviert. Wird die Taste im Programm AUTO länger gedrückt (zwei Sekunden), wird der Modus zur Regelung des Bürstendrucks aufgerufen, durch Drücken der Tasten "+" und "-" ist die Einstellung von 1 bis 5 möglich (NUR FÜR DIE VERSION MIT ZWEI BÜRSTEN). Die Änderung des Parameters bewirkt das Verlassen des Programms und die Umschaltung auf den MANUELLEN Betriebsmodus.
- ▶ **Bürsten einhaken-aushaken "CLICK-ON-OFF" (Abb.12-Pkt.4):** diese Taste dient zum automatischen Ein- und Aushaken der Bürsten. Bei einmaligem Drücken der Taste nach dem Einschalten der Maschine werden die Bürsten ausgehakt, beim zweiten Drücken der Tasten werden die Bürsten automatisch eingehakt. Die Taste ist nur aktiv, wenn sämtliche Funktionen (Absaugung und Bürsten) deaktiviert sind; sie ermöglicht zudem die Navigation im **"Technischen Menü"**.
  - ▶ **Variante mit APC (ADVANCED PRODUCTIVITY CONTROL):** während des Betriebs mit dem Programm APC ändert sich bei Drücken dieser Taste die Displayanzeige.

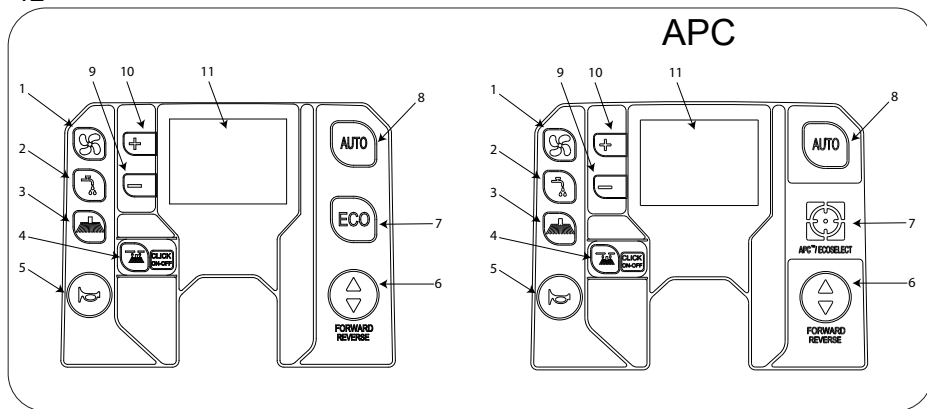
12





- ▶ **Taste Hupe (Abb. 12-Pkt. 5):** dient zum Aktivieren des akustischen Signals.
- ▶ **Taste Fahrtrichtung (Abb. 12-Pkt. 6):** mit dieser Taste wird die Fahrtrichtung der Maschine ausgewählt, bei Auswahl des Rückwärtsgangs erscheint auf dem Display der Buchstabe „R“ und der Summer gibt ein intermittierendes Tonsignal ab.
- ▶ **Taste Programm ECO (Abb. 12-Pkt. 7):** mit dieser Taste werden alle Funktionen im „ECO“-Modus aktiviert: Bürstendruck, Wasser-/Reinigungsmitteldurchsatz, Bürstengeschwindigkeit und Absauggeschwindigkeit. In diesem Betriebsprogramm wird der Energieverbrauch reduziert und die Maschine läuft leiser.
- ▶ **Taste Programm APC (ADVANCED PRODUCTIVITY CONTROL) (Abb.12-Pkt.7):** mit dem System APC kann die abgegebene Wasser-/Reinigungsmittelmenge kontinuierlich überwacht werden. Durch diese Überwachung können die Reinigungsqualität verbessert und die Reinigungstätigkeit optimiert werden. Auf dem Display werden die Wasser-/Reinigungsmittelmenge im Tank in Echtzeit angezeigt sowie die verfügbare Betriebsautonomie in Minuten und in m<sup>2</sup>.
- ▶ **Taste Programm AUTO (Abb. 12-Pkt. 8):** mit dieser Taste werden alle Funktionen im „AUTOMATISCHEN“ Betriebsmodus aktiviert: Bürstendruck, Wasserdurchsatz und Reinigungsmittelabgabe sind werkseitig voreingestellt, können aber im ["Technischen Menü"](#) geändert werden.
- ▶ **Tasten „+“, -“ (Abb. 12-Pkt. 9/10):** dienen zur Einstellung der Fahrgeschwindigkeit und um die benutzerdefinierbaren Parameter zu erhöhen/verringern.
- ▶ **Display (Abb. 12, Pkt. 11):** dient zur Anzeige der restlichen Akkuladung in Prozent, des Logos der aktiven Funktionen, der Betriebsstunden der Maschine mit dem „Stundenzähler“, der eingestellten Fahrgeschwindigkeit sowie der Alarme (siehe Kapitel ["Alarme auf dem Display"](#)).
  - ▶ **Variante mit APC (ADVANCED PRODUCTIVITY CONTROL):** bei eingeschalteter Maschine werden neben den oben beschriebenen Werten die restlichen Liter im Lösungs-/Reinigungsmitteltank angezeigt. Während des Betriebs mit den Programmen AUTO oder APC wird die restliche Betriebsautonomie der Maschine in Minuten angezeigt, die von der Wasser-/Reinigungsmittelmenge im Tank abhängt. Während des Betriebs ändert sich bei Drücken der Taste "CLICK-ON-OFF" die Anzeige, die restlichen Liter werden durch die restliche Fläche in m<sup>2</sup> ersetzt, die noch gereinigt werden kann.

12



## Maschinenbetrieb

- ▶ Setzen Sie sich auf den Fahrersitz.
- ▶ Drehen Sie den Hauptschalter auf „1“.
- ▶ Mit der entsprechenden Taste die Fahrrichtung wählen.
- ▶ Das Betriebsprogramm AUTO oder ECO auswählen.
- ▶ Das Gaspedal betätigen, mit der Arbeit beginnen.

## Einige nützliche Ratschläge für den optimalen Gebrauch des Scheuersaugautomaten

Bei Fußböden mit besonders hartnäckiger Verschmutzung kann die Maschine den Reinigungs- und Trocknungsvorgang getrennt ausführen.

Vorwaschen unter Verwendung von Bürsten oder Pads:

- ▶ Drehen Sie den Hauptschalter auf „1“.
- ▶ Das Betriebsprogramm AUTO oder ECO auswählen.
- ▶ Die Saugtaste drücken, um die Absaugung zu deaktivieren.
- ▶ Das Gaspedal betätigen, mit der Arbeit beginnen.
- ▶ Ggf. die an die Bürste weitergeleitete Reinigungsmittelmenge mithilfe der Taste Wasser/Reinigungsmittel regeln. Die abgegebene Menge muss je nach der gewünschten Fahrgeschwindigkeit dosiert werden. Je langsamer die Geschwindigkeit ist, desto weniger Reinigungsmittel darf abgegeben werden.
- ▶ An stark verschmutzten Stellen länger schrubben: Auf diese Weise hat das Reinigungsmittel mehr Zeit, seine chemische Wirkung zu entfalten, um den Schmutz zu lösen, und die Bürsten haben eine höhere mechanische Wirkung.

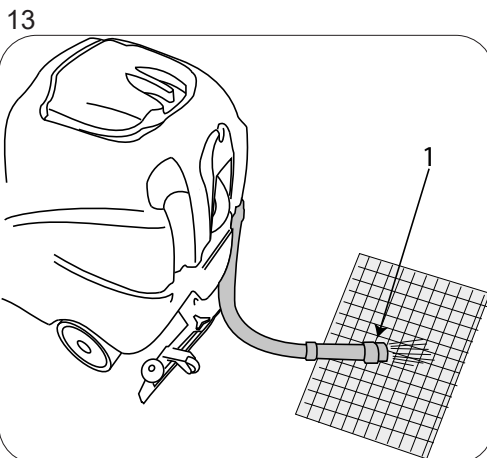
Trocknung:

- ▶ Die Saugtaste drücken, um die Absaugung zu aktivieren und den schon geschrubbten Bereich noch einmal mit eingeschalteter Absaugung abfahren. Auf diese Weise erzielt man ein Ergebnis, das einer tiefgehenden Reinigung gleicht, und die nachfolgende tägliche Pflege wird wesentlich verkürzt.

## Entleeren des Schmutzwassertanks

Wenn der Schmutzwassertank voll ist, wird am Display die entsprechende Fehlermeldung angezeigt (siehe Kap. [„Fehlermeldungen am Display“](#)) und nach einigen Sekunden erfolgt die Störabschaltung des Saugmotors. Die Maschine anhalten und den Tank entleeren. Hierzu die nachfolgend aufgeführten Anweisungen beachten:

- ▶ Alle Maschinenfunktionen ausschalten.
- ▶ Die Maschine in den gewählten Entsorgungsbereich fahren.
- ▶ Den Schlauch vom Befestigungsclip lösen.
- ▶ Den Schmutzwassertank über den Schlauch (Abb. 13, Pkt. 1) entleeren und anschließend den Tank mit sauberem Wasser ausspülen.

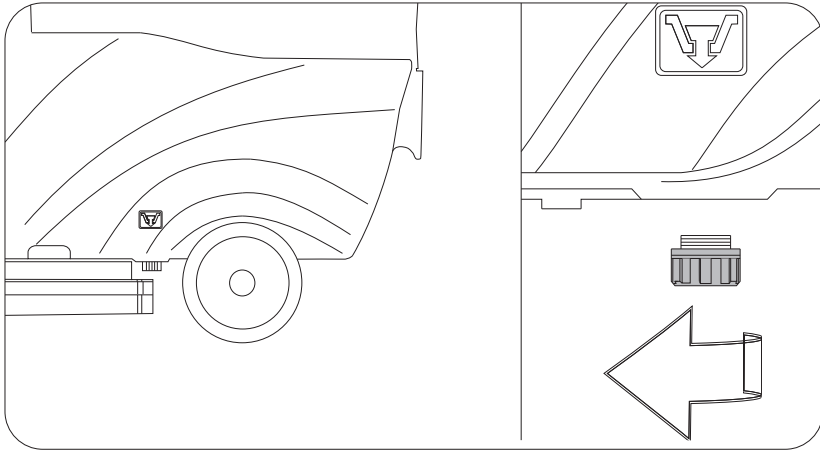


## Entleeren des Wasser-/Reinigungsmittelanks

Zum Entleeren des Tanks die nachfolgenden Anweisungen beachten:

- ▶ Alle Maschinenfunktionen ausschalten.
- ▶ Die Maschine in den gewählten Entsorgungsbereich fahren.
- ▶ Die Maschine anhalten.
- ▶ Den Verschluss abschrauben und den Tank entleeren (Abb. 14).

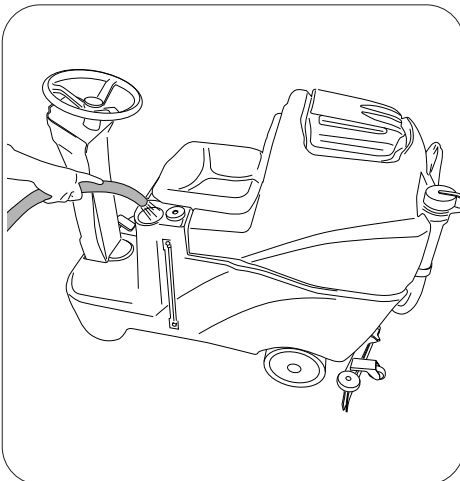
14



## Füllen des Wasser-/Reinigungsmittelanks

Den Tank über die entsprechende Öffnung füllen (Abb. 15). Die Maschine ist mit einem Dosierschluss ausgestattet, der verwendet werden kann, um das Reinigungsmittel im Tank zu verdünnen. Wenn der Tank leer ist, wird am Display die entsprechende Fehlermeldung angezeigt (siehe Kap. „[Fehlermeldungen am Display](#)“). Die im Tank enthaltene Wasser-/Reinigungsmittelmenge kann in jedem Fall über das Schauglas an der Maschinenflanke kontrolliert werden (Abb. 15).

15

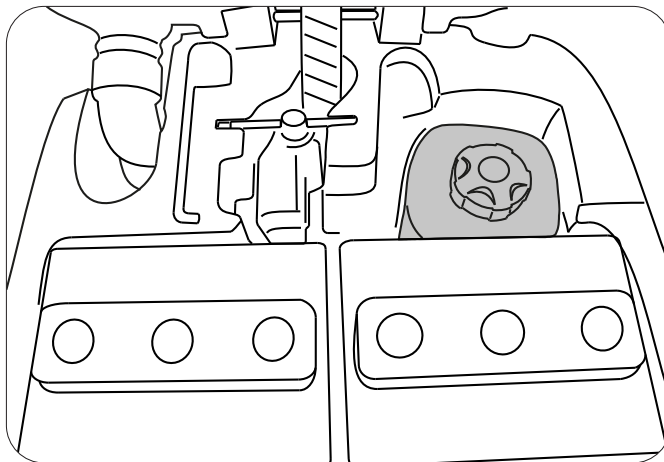


## Füllen des Chem-Dose-Kanisters (optional)

Den Schmutzwassertank anheben.

Den Kanister (Abb. 16) mit Reinigungsmittel füllen.

16



## Nach der Arbeit

### **! HINWEIS**

**Den Schmutzwassertank entleeren und die Akkus aufladen.**

Bei Arbeitsende die Maschine über den Hauptschalter ausschalten. Diese Maschine besitzt keine Feststellbremse, da sie mit einer Elektrobremse ausgestattet ist, die die Maschine automatisch bremst, wenn das Fahrpedal nicht betätigt wird.

## **Standortwechsel der nicht betriebenen Maschine**

Zum Bewegen der Maschine wie folgt vorgehen:

- ▶ Die Fahrtrichtung wählen.
- ▶ Das Gaspedal betätigen.

Kann der Standortwechsel der Maschine nicht durch Fahren mittels des Elektroantriebs erfolgen, darf die Maschine geschoben werden. Hierzu die Elektrobremse lösen (siehe „[Schieben/Ziehen der Maschine](#)“).

## **LÄNGERER STILLSTAND**

Wenn die Maschine längere Zeit nicht benutzt wird, beispielsweise wenn sie für mehr als einen Monat in einem Showroom ausgestellt bzw. eingelagert ist, sind folgende Punkte zu beachten:

- ▶ Die Akkus vor dem Einlagern vollständig aufladen. Bei längeren Stillständen sind auch regelmäßige Pufferladungen erforderlich (mindestens einmal alle zwei Monate), damit die Akkumulatoren konstant ihre maximale Ladung beibehalten.
- ▶ Die Akkus über den entsprechenden Steckverbinder von der Maschine abklemmen.
- ▶ Eventuell das Akkuladegerät von der Stromversorgung trennen.
- ▶ Den Saugfuß und die Bürsten (oder die Pads) ausbauen, reinigen und an einem trockenen Ort (am besten in eine Hülle oder in Kunststoffolie verpackt) vor Staub geschützt lagern.
- ▶ Die Tanks müssen komplett leer und perfekt gereinigt sein.

### **! ACHTUNG**

**Wenn die Akkus nicht regelmäßig, wie zuvor angegeben, aufgeladen werden, besteht die Gefahr, sie irreparabel zu beschädigen.**

**Der Hersteller haftet nicht für Betriebsstörungen infolge von Fahrlässigkeit, unsachgemäßem und/oder falschem Gebrauch.**



# ANLEITUNGEN FÜR DIE WARTUNG

**! GEFAHR**

Es dürfen keine Wartungsarbeiten durchgeführt werden, solange die Akkus nicht abgeklemmt sind.

Wartungsarbeiten an der Elektrik und alle Wartungsarbeiten, die nicht ausdrücklich in dieser Bedienungsanleitung beschrieben sind, müssen von technischem Fachpersonal in Übereinstimmung mit den gültigen Sicherheitsnormen und den Vorschriften im Wartungshandbuch ausgeführt werden.

## **Wartung – Allgemeine Regeln**

Eine ordnungsgemäße Wartung nach den Anweisungen des Herstellers ist eine Garantie für eine bessere Leistung und längere Lebensdauer der Maschine.

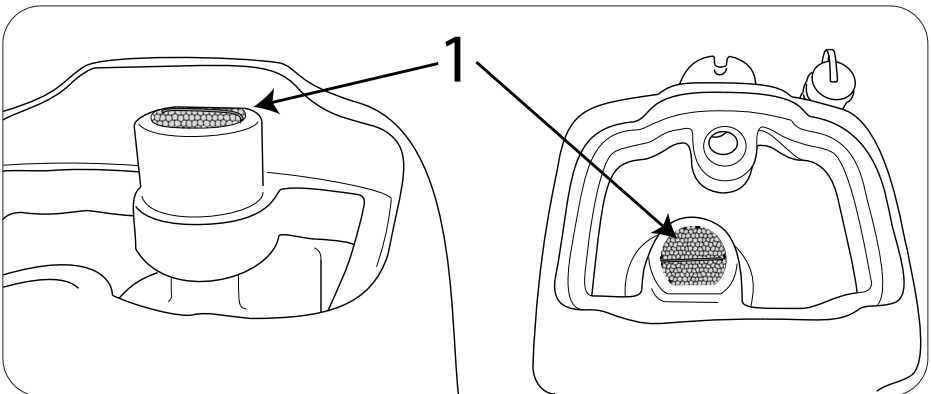
Bei der Reinigung der Maschine immer auf Folgendes achten:

- ▶ Keine Hochdruckreiniger verwenden, hierdurch könnte Wasser in das Elektroabteil oder zu den Motoren gelangen, wodurch diese beschädigt werden könnten und Kurzschlussgefahr besteht.
- ▶ Keinen Dampf verwenden, damit die Kunststoffteile nicht durch Wärme verformt werden.
- ▶ Keine Kohlenwasserstoffe oder Lösemittel verwenden: Die Gehäuse und Gummiteile können beschädigt werden.

## **Reinigung des Luftfilters der Absaugung**

Die Abdeckung des Schmutzwassertanks öffnen, den Filter aus seiner Aufnahme herausnehmen (Abb. 17) und unter fließendem Wasser oder mit dem in der Maschine verwendeten Reinigungsmittel reinigen. Den Filter trocknen und erst dann wieder in die Aufnahme einsetzen.

17

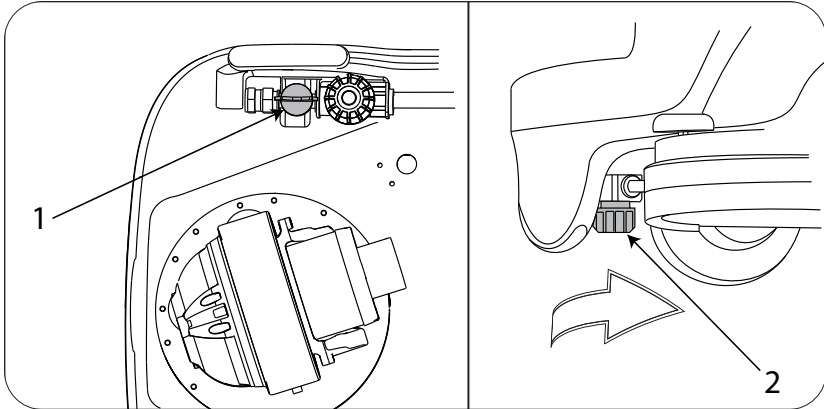


## Reinigung des Filters des Wasser-/Reinigungsmittel tanks

Für die Reinigung des Filters wie folgt vorgehen:

- ▶ Den Hahn (Abb. 18, Pkt. 1), der sich im frontseitigen linken Maschinenbereich neben dem Antriebsrad befindet, schließen.
- ▶ Den Filterdeckel (Abb. 18, Pkt. 2) abschrauben, den Filter herausnehmen und unter fließendem Wasser oder mit dem in der Maschine verwendeten Reinigungsmittel reinigen.
- ▶ Den Filter wieder in seine Halterung einsetzen, sicherstellen, dass er richtig in seiner Aufnahme sitzt und den Deckel wieder anschrauben.

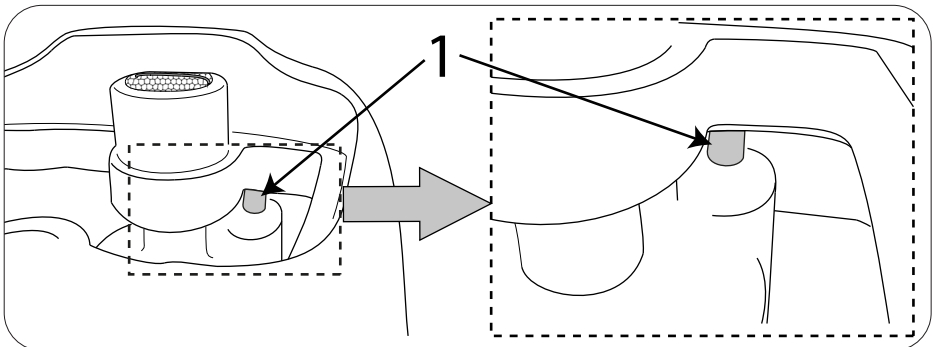
18



## Reinigung des Schwimmers des Schmutzwassertanks

Die Abdeckung des Schmutzwassertanks öffnen. Den Schwimmer (Abb. 19, Pkt. 1), der sich im vorderen Teil des Schmutzwassertanks befindet, reinigen, dabei den Wasserstrahl nicht direkt auf den Schwimmer richten. Sicherstellen, dass der Schwimmer reibungslos auf seinem Zapfen gleitet.

19



## Sicherungen: Auswechseln

**! GEFAHR**

Bei diesem Vorgang müssen die Maschine ausgeschaltet und der Schlüssel gezogen sein.

**! ACHTUNG**

Nie eine Sicherung mit größerer Stromstärke als vorgesehen installieren.

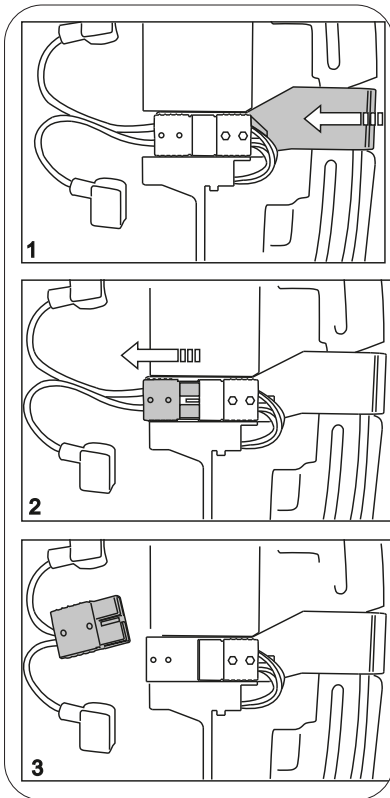
**! GEFAHR**

Die Platte der Elektronikplatinen niemals auf die Akkus auflegen, da ein etwaiger Kurzschluss deren Explosion verursachen kann.

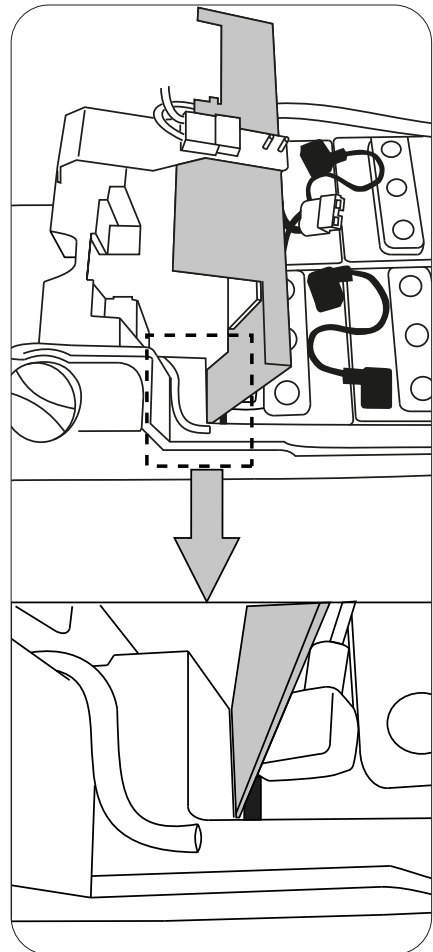
Falls eine Sicherung weiterhin durchbrennt, muss der Defekt in der Verkabelung, in den Platinen (sofern vorhanden) oder in den Motoren gesucht und repariert werden: Das Gerät von technischem Fachpersonal überprüfen lassen.

Den Schmutzwassertank anheben, den Steckverbinder der Akkuverkabelung von der Stromversorgung trennen (Abb. 20, Pkt. 1, 2, 3), die Elektroplatinenplatte anheben, in der Ecke des Tanks festspannen (siehe Abb. 21) und die Sicherungen prüfen.

20



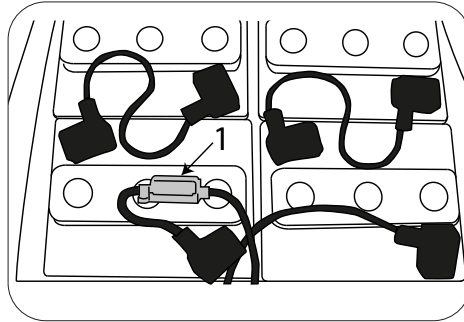
21





(Abb. 22, Pkt. 1) Hauptsicherung

22



(Abb. 23, Pkt. 1, 2) Bürstenmotorensicherungen 30A.

(Abb. 23, Pkt. 3) Sicherung Stellantrieb Bürstenkopf, Stellantrieb Saugfuß 5A.

(Abb. 23, Pkt. 4) Sicherung Absaugung 30A.

(Abb. 23, Pkt. 5) Sicherung Magnetventil, Chem-Dose-Pumpe 5A.

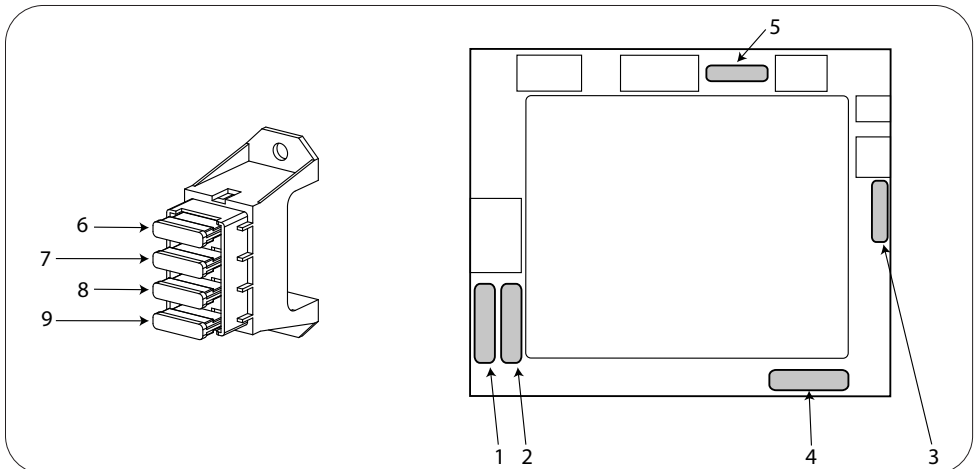
(Abb. 23, Pkt. 6) Sicherung Hauptschalter 5A.

(Abb. 23, Pkt. 7) Sicherung Blinkleuchte 5A.

(Abb. 23, Pkt. 8) Sicherung Stellantrieb Bürstenkopf 3A.

(Abb. 23, Pkt. 9) Sicherung Stellantrieb Saugfuß 3A.

23



## Wartung und Aufladen der Akkus

### ! GEFAHR

Die Akkus nicht durch Funken prüfen.

Die Akkus strömen entzündliche Dämpfe aus: Alle Flammen oder Glutherde vor dem Prüfen oder Nachfüllen der Akkus löschen.

### ! GEFAHR

Die beschriebenen Vorgänge in belüfteten Räumen durchführen.

### ! ACHTUNG

Beim Aufladen der Batterien muss der Schmutzwassertank offen sein (nach hinten geschwenkt), damit das Batteriefach und das Akkuladegerät richtig belüftet werden.

### ! ACHTUNG

Bei Gel-Akkus nur ein spezifisches Akkuladegerät für Gel-Akkus verwenden.

### ! ACHTUNG

Um bleibende Schäden zu vermeiden, dürfen sich die Akkus nie komplett entladen.

### ! ACHTUNG

Das Aufladen nach den Anleitungen im Handbuch des Akkuladegeräts durchführen;

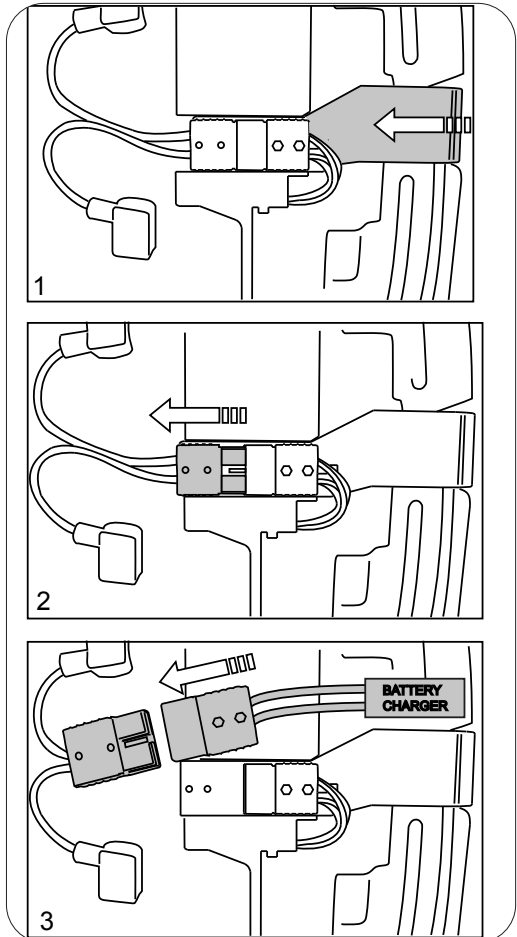
am Ende der Aufladezeit die Steckverbinder trennen.

Um bleibende Schäden zu vermeiden, dürfen sich die Akkus nie komplett entladen.

24

„STANDALONE“-Akkuladegerät, elektrischer Anschluss an die Maschine:

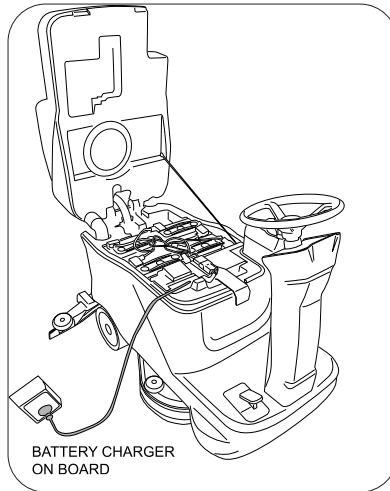
- ▶ Den Schmutzwassertank anheben.
- ▶ Den Not-Aus-Schalter (Abb. 24, Pkt. 1) drücken.
- ▶ Den Steckverbinder anheben (Abb. 24, Pkt. 2, 3) und aus den zwei Zapfen herausziehen.
- ▶ Den Steckverbinder an das Akkuladegerät anschließen.
- ▶ Den Aufladezyklus starten.
- ▶ Am Ende der Aufladezeit den Steckverbinder trennen.
- ▶ Den Steckverbinder der Akkuverkabelung wieder an den der Maschine anschließen.



### „ONBOARD“-Akkuladegerät:

- ▶ Den Schmutzwassertank anheben.
- ▶ Den Stecker des Akkuladegeräts herausziehen.
- ▶ Den Stecker in die Steckdose einstecken (Abb. 25).
- ▶ Den Aufladezyklus starten.
- ▶ Am Maschinendisplay wird angezeigt, wenn der Aufladevorgang abgeschlossen ist (siehe Kap. [„Fehlermeldungen am Display“](#)).
- ▶ Nach dem Aufladevorgang den Stecker aus der Steckdose ziehen.

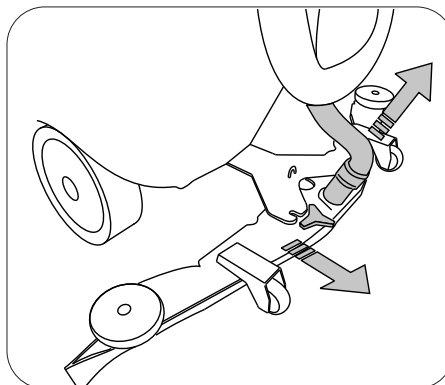
25



### Ersetzen der Sauglippen

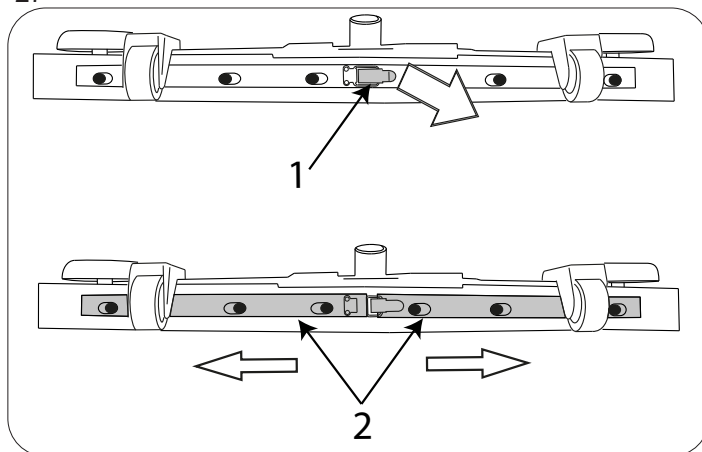
- ▶ Die Maschine einschalten und den Saugfuß durch Drücken der Taste „Absaugung“ senken.
- ▶ Den Saugschlauch aus dem Saugfuß herausziehen (Abb. 26).
- ▶ Die Befestigungsgriffe lösen.
- ▶ Den Saugfuß aus den Langlöchern an der Halterung herausziehen.

26



- ▶ Den Haken öffnen (Abb. 27, Pkt. 1).
- ▶ Die zwei Lippenhalter nach außen drücken (Abb. 27, Pkt. 2) und herausziehen.
- ▶ Die Sauglippe entfernen.
- ▶ Die gleiche Sauglippe wieder einbauen, dabei aber die Kante, die mit dem Fußboden in Berührung kommt, umkehren, bis alle vier Kanten abgenutzt sind, oder eine neue Sauglippe in den Zapfen des Saugfußkörpers einspannen.
- ▶ Die beiden Sauglippenhalter wieder anbringen, dabei den breiteren Teil der Schlitz auf den Befestigungszapfen des Saugfußkörpers zentrieren, dann die Sauglippenhalter nach innen drücken.
- ▶ Den Haken verschließen.
- ▶ Den Saugfuß gemäß den zuvor beschriebenen Anweisungen wieder auf seine Halterung montieren.

27



### Schieben/Ziehen der Maschine

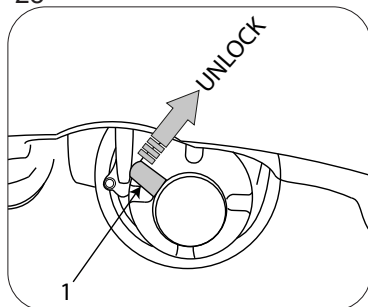
Falls der Elektroantrieb nicht benutzt werden kann, den Hebel (Abb. 28) im Uhrzeigersinn drehen, um die Elektrobremse zu lösen, sodass die Maschine problemlos geschoben/gezogen werden kann. Nach der Beförderung den Hebel wieder in seine ursprüngliche Stellung bringen.

#### **!ACHTUNG**

**Wenn sich der Hebel in der Stellung befindet, in der die elektromagnetische Bremse deaktiviert ist (Hebel im Uhrzeigersinn gedreht), ist die Bremse der Maschine nicht wirksam.**

**Die Maschine niemals bei deaktivierter Elektrobremse einschalten.**

28



## Regelmäßige Kontrollen

KONTROLLE	TÄGLICHE MASS- NAHMEN	WÖCHENTLICHE MASSNAHMEN	HALBJÄHRLICHE MASSNAHMEN
SCHMUTZWSSERTANK ENTLEEREN UND REINIGEN	X		
SAUGLIPPEN REINIGEN UND AUF ABNUTZUNG PRÜFEN	X		
ANSAUGÖFFNUNG DES SAUGFUSSES AUF VERSTOPFUNGEN PRÜFEN	X		
AKKUS LADEN.	X		
SCHWIMMER DES SCHMUTZWSSERTANKS REINIGEN		X	
FILTER DER ABSAUGUNG REINIGEN		X	
FILTER DES WASSER-/REINIGUNGSMITTELTANKS REINIGEN.		X	
SAUGSCHLAUCH REINIGEN.		X	
SCHMUTZWASSER- UND DEN REINIGUNGSMITTELTANK REINIGEN		X	
ELEKTROLYTSTAND DER AKKUS KONTROLLIEREN		X	
ELEKTROANLAGE VON FACHPERSONAL PRÜFEN LASSEN			X

# STÖRUNGEN, URSACHEN UND ABHILFEN

STÖRUNGEN	URSACHEN	ABHILFEN
Die Maschine funktioniert nicht.	Die Akkus sind nicht angeschlossen.	Die Akkus an die Maschine anschließen.
	Die Akkus sind leer.	Die Akkus aufladen.
Die Bürsten drehen sich nicht.	Der Hebel zum Abkoppeln der Akkus wurde gedrückt.	Den Hebel wieder in die richtige Position bringen.
	Den Schmutzwassertank ist voll.	Den Schmutzwassertank entleeren.
	Sicherung durchgebrannt	Auswechseln
	Schalter defekt	Auswechseln
	Die Akkus sind leer.	Die Akkus aufladen.
	Motor beschädigt	Auswechseln
Die Maschine reinigt nicht gleichmäßig.	Draht getrennt	Prüfen
	Die Bürsten oder Scheuerpads sind abgenutzt.	Auswechseln
Die Reinigungslösung tritt nicht aus dem Reinigungsmitteltank aus.	Der Hahn vor dem Filter ist geschlossen.	Den Hahn öffnen.
	Magnetventil beschädigt	Auswechseln
	Das Magnetventil ist verschmutzt.	Prüfen
	Der Reinigungsmitteltank ist leer.	Füllen
	Der Schlauch, der die Reinigungslösung zur Bürste leitet, ist verstopft.	Verstopfung beseitigen
	Sicherung durchgebrannt	Auswechseln
Der Reinigungsmittelfluss wird nicht unterbrochen.	Magnetventil beschädigt	Auswechseln
	Verdrahtung Magnetventil beschädigt	Prüfen
Der Saugmotor funktioniert nicht.	Den Schmutzwassertank ist voll.	Den Schmutzwassertank entleeren.
	Sicherung durchgebrannt	Auswechseln
	Schalter defekt	Auswechseln
	Die Akkus sind leer.	Die Akkus aufladen.
	Motor beschädigt	Auswechseln
	Draht getrennt	Prüfen
Der Saugfuß reinigt nicht oder saugt nicht richtig ab.	Die Kante der Gummilippen, die mit dem Boden in Berührung steht, ist abgenutzt.	Sauglippen auswechseln
	Der Saugfuß oder der Schlauch ist verstopft oder beschädigt.	Prüfen
	Der Schwimmer hat ausgelöst oder ist durch Schmutz blockiert bzw. defekt.	Den Schmutzwassertank anheben, den Schwimmer prüfen.
	Der Saugschlauch ist verstopft.	Prüfen
	Der Saugschlauch ist nicht an den Saugfuß angeschlossen oder beschädigt.	Prüfen
	Der Saugmotor wird nicht mit Strom versorgt oder ist defekt.	Prüfen
	Die Maschine fährt nicht vorwärts.	Die Akkus sind leer.
Störung am Antrieb des Antriebsrads		Den Alarmcode prüfen, der am Display eingeblendet wird.
Die Maschine bremst nicht.	Die elektromagnetische Bremse ist gelöst.	Prüfen
Die Akkus haben nicht die normale Autonomie.	Die Pole und die Klemmen der Akkus sind verschmutzt und oxidiert.	Die Pole und die Klemmen der Akkus reinigen und einfetten, die Akkus aufladen.
	Das Akkuladegerät funktioniert nicht oder ist nicht geeignet.	Prüfen

## **FEHLERMELDUNGEN AM DISPLAY**

<b>Fehlermeldung</b>	<b>Mögliche Ursache</b>	<b>Maßnahme</b>
THERM.BÜRSTEN	Bürstenmotoren überhitzt. Thermokontakt an den Motoren fehlerhaft. Anschluss fehlerhaft.	Bürstenmotoren abkühlen lassen. Bürstenmotor ersetzen. Anschluss prüfen.
THERMOSCHUTZ ANTRIEB	Antriebsrad überhitzt. Thermokontakt an Motor fehlerhaft. Anschluss fehlerhaft.	Antriebsrad abkühlen lassen. Antriebsrad ersetzen. Anschluss prüfen.
BEDIENER FEHLT	Sicherheits-Mikroschalter am Sitz erfasst keinen Bediener.	Setzen Sie sich auf den Fahrersitz. Anschluss prüfen. Sitz-Mikroschalter prüfen.
SCHLÜSSEL GASPEDAL	Startfolge falsch Mikroschalter Gaspedal defekt. Anschluss fehlerhaft.	Fuß vom Gaspedal nehmen (während des Starts). Mikroschalter Gaspedal ersetzen. Anschluss prüfen.
WASSER IN RESERVE	Reinigungsmitteltank fast leer. Sensor blockiert. Sensor oder Anschluss fehlerhaft.	Reinigungsmitteltank füllen. Niveausensor reinigen. Niveausensor ersetzen. Anschluss prüfen.
WASSERMANGEL	Reinigungsmitteltank leer. Sensor blockiert. Sensor oder Anschluss fehlerhaft.	Reinigungsmitteltank füllen. Niveausensor reinigen. Niveausensor ersetzen. Anschluss prüfen.
SCHMUTZWASSER-TANK	Schmutzwassertank voll. Sensor blockiert. Sensor oder Anschluss fehlerhaft.	Schmutzwassertank entleeren. Niveausensor reinigen. Niveausensor ersetzen. Anschluss prüfen.
CHEMIE TANK LEER	Chem-Dose-Tank leer. Sensor blockiert. Sensor oder Anschluss fehlerhaft.	Chem-Dose-Tank füllen. Niveausensor reinigen. Niveausensor ersetzen. Anschluss prüfen.
STEUERPLATINE NICHT ERKANNT	Kommunikation mit Versorgungsplatine unterbrochen. Hilfsplatinen defekt.	Verbindung zwischen Platinen prüfen. Hilfsplatinen prüfen.
BATTERIE LEER	Akkuspannung unter: 20,7 V GEL/AGM – 20,3 V SÄUR. Akkus degeneriert.	Akkus laden. Akkus ersetzen.
BATTERY RESERVE	Akkuspannung unter 21,5 V GEL/AGM – 20,5 V SÄUR. Akkus degeneriert.	Akkus laden. Akkus ersetzen.
SERVICE RUFEN	Die für den planmäßigen Service programmierten Stunden sind abgelaufen.	Servicestelle benachrichtigen, um planmäßige Wartung durchzuführen.
BATTERIE WIRD AUFGELADEN	Das integrierte Akkuladegerät ist in Betrieb, alle Maschinenfunktionen sind gehemmt.	Akkuladegerät abklemmen.
AUFLADEN BEENDET	Das integrierte Akkuladegerät ist in Betrieb, der Aufladevorgang ist abgeschlossen, alle Maschinenfunktionen sind gehemmt.	Akkuladegerät abklemmen.
FEHLER VOM LADER	Betriebsstörung Batterieladegerät	Das Batterieladegerät austauschen
KEINE BATTERIE VER- BUNDEN	Batterie nicht angeschlossen Schmelzsicherung im Batterieladegerät unterbrochen	Die Batterie anschließen Das Batterieladegerät austauschen
O.C BÜRSTE	Kurzschluss Bürstenmotor	Den Bürstenmotor austauschen
BÜRSTEN SICHERUNG	Schmelzsicherung Bürsten unterbrochen	Die Sicherung austauschen

NOT-AUS ABKLEMMEN	Kommunikationsproblem Elektronikplatinen	Den Not-Aus-Schalter drücken und nach 10 Sekunden zurücksetzen. Falls nach diesem Ablauf auf dem Display der Text "update software" erscheint, die Maschine nicht ausschalten, sondern warten, bis der Ablauf beendet ist.
<b>FEHLERMELDUNGEN AM DISPLAY VON ANTRIEBSPLATINE</b>		
TEMPERATUR ANTRIEBSPLATINE	Platinentemperatur zwischen -10 °C und +80 °C. Fahrzeug überlastet. Elektrobremse eingerückt.	Platine kühlen oder erhitzen. Maschine nicht mit langen Rampen belasten. Elektrobremse kontrollieren.
DEFEKT GASPEDAL	Potenzimeteranschlüsse fehlerhaft. Potenziometer fehlerhaft. Potenziometertyp falsch eingestellt.	Anschluss prüfen. Potenziometer ersetzen. Potenziometer richtig einstellen.
GESCHWINDIGK. FEHLER	Anschlüsse Geschwindigkeitssignal unterbrochen. Versorgungsplatine defekt.	Anschluss zwischen Versorgungs- und Antriebsplatine prüfen. Versorgungsplatine ersetzen.
UNTERSPIGUNG ANTRIEBSPLATINE	Akkuspannung unter 17 V. Anschlussfehler zwischen Akku und Steuerung.	Akku laden oder ersetzen. Akkuananschluss prüfen.
ÜBERSPIGUNG ANTRIEBSPLATINE	Akkuspannung über 31 V. Maschine in Bewegung bei angeschlossenem Akkuladegerät. Akkuananschluss fehlerhaft.	Akkus prüfen oder ersetzen. Akkuladegerät abklemmen. Akkuananschluss prüfen.
DEFEKT RELAIS	Relais defekt. Antriebsplatine defekt.	Antriebsplatine ersetzen.
DEFEKT EINGÄNGE	Eingang Not-Signal an Antriebsplatine aktiviert. Schlüsselanschluss an Antriebsplatine.	Anschluss zwischen Versorgungs- und Antriebsplatine prüfen.
HDP 10 SEC.	Gaspedal bei Start für mehr als 10 Sek. gedrückt. Potenziometer nicht geregelt.	Gaspedal bei Maschinenstart loslassen. Potenziometereinstellung prüfen.
DEFEKT ELEKTROBREMSE	Antriebsplatine defekt. Elektrobremse defekt.	Antriebsplatine ersetzen. Elektrobremse kontrollieren/ersetzen.
DEFEKT VORLADUNG	Kontrolle KS Elektrobremse. Platine defekt. Mosfet defekt.	Antriebsplatine ersetzen.
HDP	Gaspedal bei Start gedrückt. Potenziometer nicht geregelt.	Gaspedal bei Maschinenstart loslassen. Potenziometereinstellung prüfen.
ANTRIEBSMOTOR FEHLER	KS Fahrmotor. KS Anschluss Fahrmotor. Platine defekt.	Fahrmotor prüfen/ersetzen. Motoranschlüsse prüfen. Antriebsplatine ersetzen.
DEFEKT ANTRIEBSPLATINE	Anschluss Fahrmotor fehlerhaft. Platine defekt.	Motoranschluss prüfen. Antriebsplatine ersetzen.
SPANNUNG AN STEUERUNG FEHLT	Akku nicht angeschlossen. Akkuananschluss fehlerhaft.	Akkukabel anschließen. Akkukabel prüfen.
ÜBERSTROM	Maschine überlastet. Fahrmotor beschädigt.	Maschine nicht mit langen Rampen belasten. Fahrmotor prüfen/ersetzen.
TRACTION ALARM	Problem am Antriebssystem	Bei eingeschalteter Maschine einige Sekunden warten, um die korrekte Meldung auf dem Display zu erhalten.



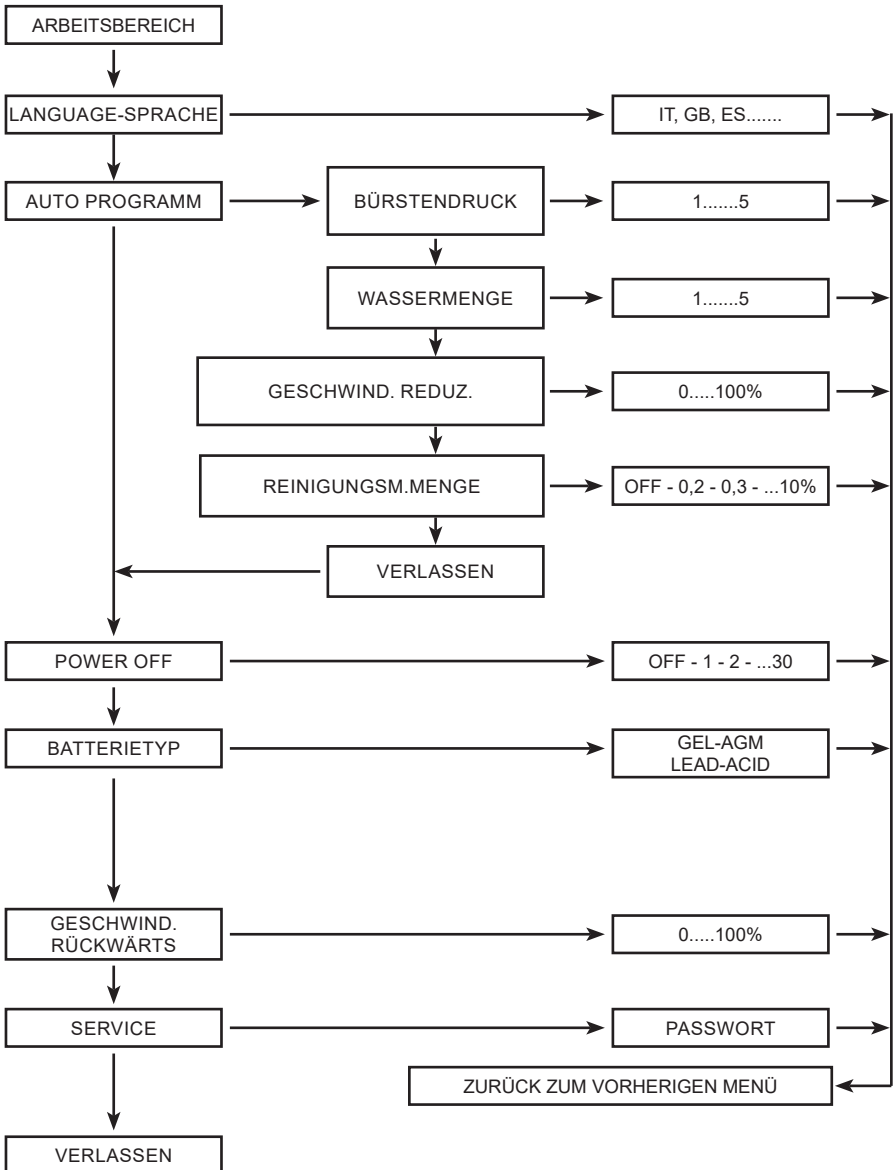
# TECHNISCHES MENÜ

Das Menü wird durch gleichzeitiges Drücken der Tasten „+“ und „-“ aufgerufen, wenn keine Funktion aktiv ist.

Mit „+“ wird die Parameterauswahl oder der Wert des ausgewählten Parameters erhöht.

Mit „-“ wird die Parameterauswahl oder der Wert des ausgewählten Parameters reduziert.

Mit der Taste „Bürsten ein-/aushaken“ wird der zu ändernde Parameter ausgewählt und der eingetragene Wert bestätigt.



# **ESPAÑOL**

## **(Traducción de las instrucciones originales)**



<b>CARACTERÍSTICAS TÉCNICAS</b> .....	<b>4</b>
<b>MEDIDAS DE LA MÁQUINA</b> .....	<b>6</b>
<b>SEÑALES DE SEGURIDAD</b> .....	<b>7</b>
<b>INFORMACIONES GENERALES</b> .....	<b>8</b>
Finalidad del manual.....	8
Identificación de la máquina.....	8
Documentación adjunta a la máquina.....	8
<b>INFORMACIONES TÉCNICAS</b> .....	<b>9</b>
Descripción general .....	9
Leyenda .....	9
Zonas peligrosas.....	10
Accesorios.....	10
<b>INFORMACIONES SOBRE LA SEGURIDAD</b> .....	<b>11</b>
Normas de seguridad.....	11
<b>DESPLAZAMIENTO E INSTALACIÓN</b> .....	<b>14</b>
Levantamiento y transporte de la máquina embalada .....	14
Controles que se deben realizar en el momento de la entrega .....	14
Desembalaje .....	14
Baterías de alimentación (versión Batería).....	14
Batería: preparación.....	15
Baterías: instalación y conexión.....	15
Batería: desmontaje.....	16
Elección del cargador de baterías.....	16
Preparación del cargador de baterías .....	16
Instalación y regulación del secador de suelos.....	17
Regulación del secador de suelos .....	17
Instalación de los cepillos .....	18
Levantamiento y transporte de la máquina.....	19
<b>GUÍA PRÁCTICA PARA EL OPERADOR</b> .....	<b>20</b>
Preparación de la máquina para el trabajo .....	20
Mandos .....	21
Trabajo .....	24
Algunos consejos útiles para utilizar correctamente la fregadora-secadora.....	24
Vaciado del depósito del agua sucia.....	24
Vaciado del depósito de agua/detergente.....	25
Llenado del depósito de agua/detergente.....	25
Llenado del bidón Chem Dose (accesorio).....	26
Fin del trabajo .....	26
Desplazamiento de la máquina sin que trabaje .....	26
<b>PERÍODOS DE INACTIVIDAD</b> .....	<b>27</b>
<b>INSTRUCCIONES PARA EL MANTENIMIENTO</b> .....	<b>28</b>
Mantenimiento – Reglas generales.....	28
Limpieza del filtro de aire del aspirador .....	28
Limpieza del filtro del depósito de agua/detergente.....	29
Limpieza del flotador del depósito de agua sucia .....	29
Fusibles: sustitución.....	30
Mantenimiento y recarga de las baterías .....	32
Sustitución de los labios del secador de suelos.....	33
Empuje/remolque de la máquina .....	34
Controles periódicos .....	35
<b>INCONVENIENTES, CAUSAS Y SOLUCIONES</b> .....	<b>36</b>
<b>ALARMAS EN LA PANTALLA</b> .....	<b>37</b>
<b>MENÚ TÉCNICO</b> .....	<b>39</b>

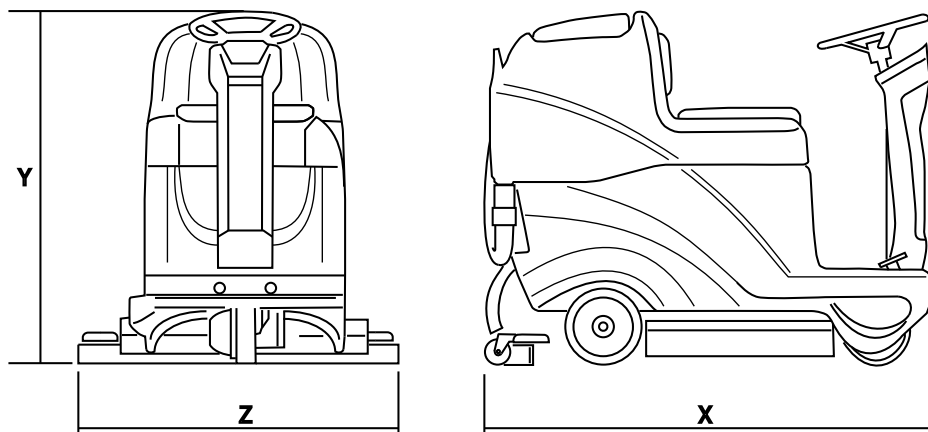
## CARACTERÍSTICAS TÉCNICAS

		55	60	70
Anchura de trabajo útil	mm	530	614	678
	inch	21	24	28
Anchura secador de suelos	mm	710	942	
	inch	30	37	
Rendimiento horario	m <sup>2</sup> /h	3180	3684	4068
	ft <sup>2</sup> /h	34229	39654	43787
Número de cepillos	n°	1	2	
Diámetro del cepillo	mm	530	310	345
	inch	21	13	14
Presión máxima del cepillo	g/cm <sup>2</sup>	10,3	62,6	43,7
	kPa	0,98	6,8	4,3
Velocidad de rotación del cepillo	g/1° RPM	150	220	
Potencia del motor del cepillo	W	400	2 x 400	
	HP	0,53	2 x 0,53	
Potencia del motor de tracción	W	300		
	HP	0,4		
Velocidad máxima	km/h	6		
	mph	3,7		
Potencia del motor de aspiración	W	480 (2 etapas)	480 (3 etapas)	
	HP	0,64	0,64	
Depósito de la solución	L	75		
	gal	20		
Depósito de agua sucia	L	80		
	gal	21		
Diámetro de las ruedas traseras	mm	225		
	inch	8,8		
Pendiente superable	%	8	16	

Peso bruto	Kg	418	430	430
	lbs	921,5	947,9	950
Peso transportado	Kg	293	293	293
	lbs	645,9	645,9	645,9
Número de baterías	n°	2	4	
Tensión de la batería	V	12	6	
Capacidad de cada batería	Ah (5h)	105	180	
Tensión de alimentación	V	24		
Medidas de la máquina	mm	X=1310 Z=673 Y=1030	X=1310 Z=675 Y=1030	X=1310 Z=760 Y=1030
	inch	X=51,5 Z=26,4 Y=40,5	X=51,5 Z=26,5 Y=40,5	X=51,5 Z=29,9 Y=40,5
Medidas del compartimiento de las baterías (largo, ancho, alto)	mm	390x478x260		
	inch	15,3x18,8x10,2		
Medidas del embalaje (largo, ancho, alto)	mm	1445X795X1140		
	inch	56,8x31,2x44,8		
Presión sonora	LpA (dB)	57 dB 56 dB (Eco)	58 dB 57 dB (Eco)	58 dB 57 dB (Eco)
Incertidumbre de la medida	K (dB)	3,2	3,2	3,2
Vibraciones en la mano	HAV m/s <sup>2</sup>	1,5	1,3	1,3
Incertidumbre de las medidas, k	m/s <sup>2</sup>	0,8	0,6	0,6
Vibraciones en el cuerpo	HBV m/s <sup>2</sup>	0,6	0,6	0,6
Incertidumbre de las medidas, k	m/s <sup>2</sup>	0,3	0,3	0,3
Temperatura máxima del agua y detergente	°C	de 4 a 55		












Datos sujetos a modificaciones sin aviso previo

## MEDIDAS DE LA MÁQUINA



X-Y-Z: Véase la Tabla "CARACTERÍSTICAS TÉCNICAS"

## SEÑALES DE SEGURIDAD

	<p>ATENCIÓN, PELIGRO DE AMPUTACIÓN</p>
	<p>ATENCIÓN, PELIGRO DE APLASTAMIENTO DE LOS MIEMBROS</p>
	<p>ATENCIÓN, PELIGRO DE ABRASIÓN</p>
	<p>ATENCIÓN, PELIGRO ÓRGANOS MÓVILES</p>
	<p>ATENCIÓN, PELIGRO PRESENCIA DE ÁCIDOS</p>
	<p>ATENCIÓN, SUPERFICIE CALIENTE</p>
	<p>PENDIENTE SUPERABLE</p>
	<p>MANUAL DEL OPERADOR, INSTRUCCIONES PARA EL FUNCIONAMIENTO</p>
	<p>LEA EL MANUAL DEL OPERADOR</p>
	<p>SÍMBOLO CORRIENTE CONTINUA</p>
	<p>CLASE DE AISLAMIENTO, DICHA CLASIFICACIÓN SÓLO ES VÁLIDA CON EL APARATO FUNCIONANDO CON BATERÍA.</p>

# INFORMACIONES GENERALES

## Finalidad del manual

Este manual ha sido redactado por el Fabricante y forma parte integrante de la **máquina**<sup>1</sup>.

En el manual se define el uso previsto de la máquina y también contiene todas las informaciones necesarias para los **operadores**<sup>2</sup>.

Además de este manual, que contiene las informaciones necesarias para los usuarios, se han redactado otras publicaciones que contienen informaciones específicas para los técnicos **encargados del mantenimiento**<sup>3</sup>.

Las indicaciones derecha o izquierda, horario o antihorario presentes en este manual siempre se refieren al sentido de avance de la máquina.

El respeto constante de las indicaciones garantiza la seguridad del hombre y de la máquina, la economía de explotación, la calidad de los resultados y una larga duración del funcionamiento de la misma máquina. El incumplimiento de las prescripciones podría provocar daños al hombre, a la máquina, al suelo lavado y al medio ambiente.

Para encontrar rápidamente los argumentos, consulte el índice situado al principio del manual.

Los párrafos que revisten una importancia particular están destacados en negrita y precedidos por los símbolos que se ilustran y definen a continuación.

### **! PELIGRO**

Indica que es necesario prestar atención a fin de no incurrir en consecuencias graves que podrían provocar la muerte del personal o posibles daños a la salud.

### **! ATENCIÓN**

Indica que es necesario prestar atención a fin de no incurrir en consecuencias graves que podrían provocar daños a la máquina, al medio ambiente donde se trabaja o pérdidas económicas.

### **! INFORMACIÓN**

Indicaciones que revisten particular importancia

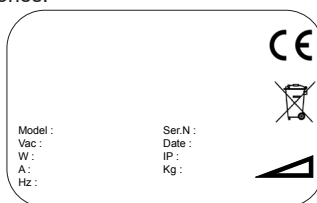
El Fabricante, en su afán de mantener una política de desarrollo y actualización constante del producto, puede modificarlo sin ningún aviso previo.

Si bien la máquina en su poder se diferencia sensiblemente de las ilustraciones contenidas en este documento, se garantizan, igualmente, la seguridad y las informaciones sobre la misma.

## Identificación de la máquina

En la placa de características se hallan las siguientes informaciones:

- ▶ Modelo.
- ▶ Tensión de alimentación.
- ▶ Potencia nominal total.
- ▶ Corriente nominal absorbida.
- ▶ Número de serie (número de matrícula).
- ▶ Año de fabricación.
- ▶ Grado de protección IP
- ▶ Peso en seco.
- ▶ Pendiente máxima.
- ▶ Identificación del Fabricante.



## Documentación adjunta a la máquina

- ▶ Manual de uso;
- ▶ Certificado de garantía;
- ▶ Certificado de conformidad CE.

<sup>1</sup> La definición "máquina" sustituye la denominación comercial a la que se refiere este manual.

<sup>2</sup> Son las personas que tienen la función de utilizar la máquina sin realizar trabajos que requieran una capacitación técnica específica.

<sup>3</sup> Las personas con experiencia, capacitación técnica y conocimientos de la normativa pueden realizar los trabajos necesarios y son las que logran reconocer y evitar posibles peligros durante el desplazamiento, instalación, uso y mantenimiento de la máquina.



# INFORMACIONES TÉCNICAS

## Descripción general

La máquina en cuestión es una fregadora-secadora de suelos, que se utiliza en entornos civiles e industriales para barrer, lavar y secar los suelos planos, horizontales, lisos o moderadamente irregulares, uniformes y sin obstáculos.

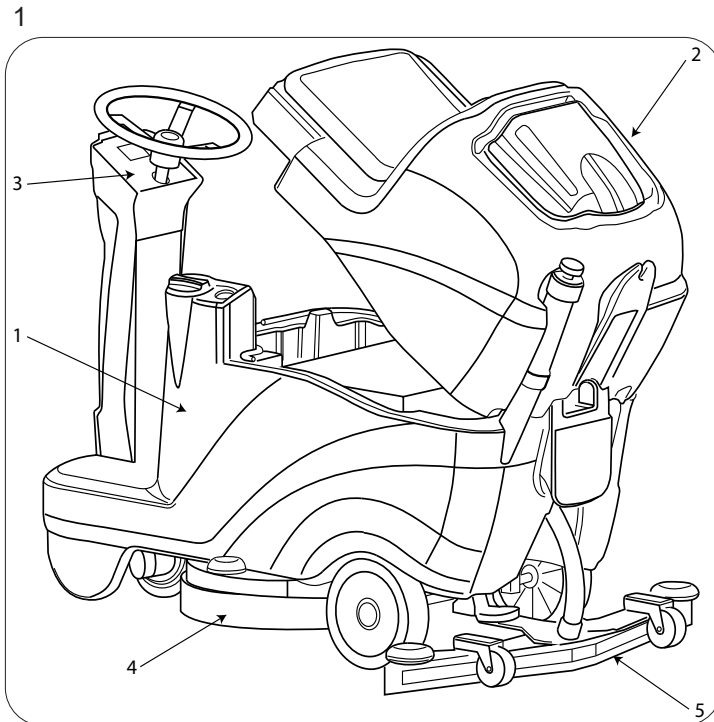
La fregadora-secadora distribuye sobre el suelo una solución de agua y detergente oportunamente dosificada y lo cepilla adecuadamente a fin de eliminar la suciedad. Seleccionando atentamente el detergente para limpieza y los cepillos (o discos abrasivos) entre la dilatada gama de accesorios disponibles, la máquina se puede adaptar a diferentes combinaciones de tipos de suelo y de suciedad.

Un sistema de aspiración de líquidos, integrado en la máquina, permite secar el suelo recién lavado. El secado se lleva a cabo por el vacío generado por el motor de aspiración en el depósito de agua sucia. El secador de suelos, conectado al mismo depósito, permite recoger el agua sucia.

## Leyenda

Los componentes principales de la máquina son los siguientes (Fig. 1):

- ▶ El depósito de agua/detergente (Fig. 1-Ref. 1), sirve para contener y transportar la mezcla de agua limpia y del producto de limpieza.
- ▶ El depósito de agua sucia (Fig. 1-Ref. 2): sirve para recoger el agua sucia aspirada del suelo durante el lavado.
- ▶ Cuadro de mandos (Fig. 1-Ref. 3).
- ▶ Grupo cabezal (Fig. 1-Ref. 4), el elemento principal está representado por los cepillos/rodillos que distribuyen la solución de detergente sobre el suelo, eliminando la suciedad.
- ▶ Grupo secador de suelos (Fig. 1-Ref. 5), tiene la función de limpiar y secar el suelo, recuperando el agua vertida sobre el mismo.



## Zonas peligrosas

- ▶ Cuadro de mandos: peligro de cortocircuitos.
- ▶ Grupo depósito: con algunos detergentes particulares, subsiste el peligro de irritación de los ojos, piel, mucosas, sistema respiratorio y asfixia. Peligro debido a la suciedad recogida del medio ambiente (gérmenes y sustancias químicas). Peligro de aplastamiento entre dos depósitos cuando se coloca el depósito de agua sucia sobre el depósito de la solución.
- ▶ Grupo cabezal de fregado: peligro por la rotación de los cepillos.
- ▶ Ruedas traseras / delantera: peligro de aplastamiento entre la rueda y el chasis.
- ▶ Compartimiento del motor/baterías: peligro de cortocircuito entre los polos de las baterías y presencia de hidrógeno durante la recarga.

## Accesorios

- ▶ Cepillos Soft, Hard, Abrasive.
- ▶ Depósito Chem Dose.
- ▶ Carga baterías NORD ELETTRONICA NE284 para versión con un único cepillo
- ▶ Carga baterías S.P.E. CBHD3 para versión con doble cepillo.

# **INFORMACIONES SOBRE LA SEGURIDAD**

## **Normas de seguridad**

### **! PELIGRO**

Lea detenidamente el “Manual de Instrucciones para el uso” antes de proceder con la puesta en marcha, uso, mantenimiento, mantenimiento ordinario o cualquier otro tipo de operación hecha en la máquina.

### **! ATENCIÓN**

Respete escrupulosamente todas las indicaciones contenidas en el Manual (especialmente aquellas de peligro y de atención) y las placas aplicadas directamente en la máquina, véase el capítulo “[Señales de Seguridad](#)”.

**El Fabricante no se considera responsable por daños a personas o bienes provocados por el incumplimiento de las prescripciones.**

La máquina debe ser utilizada exclusivamente por personal preparado para su utilización, que haya demostrado su capacidad y que haya sido expresamente encomendado para su uso.

Los menores de edad tienen prohibido utilizar la máquina.

No destine esta máquina para otros usos que no sean aquellos previstos. Tenga en cuenta el tipo de edificio donde trabaje (ej.: industrias farmacéuticas, hospitales, industrias químicas, etc.) y respete escrupulosamente las normas y condiciones de seguridad allí vigentes.

Esta máquina está destinada para un uso comercial, por ejemplo en hoteles, colegios, hospitales, fábricas, comercios, oficinas y actividades de alquiler.

La máquina está destinada para uso sólo interno.

Atención, la máquina debe mantenerse sólo en entornos cerrados.

No utilice la máquina sin una estructura de protección (FOPS) en zonas donde el operador podría ser golpeado por caída de objetos.

No utilice la máquina en lugares que carezcan de una iluminación adecuada, en entornos con riesgo de explosión, en la vía pública, cuando haya suciedad nociva para la salud (polvos, gas, etc.) y en lugares inadecuados.

El rango de temperatura previsto para utilizar la máquina está comprendido entre +4 °C y +40 °C; por el contrario, cuando no se utiliza la máquina, el rango de temperatura está comprendido entre +0 °C y +50 °C.

El rango de humedad previsto para la máquina en cualquier condición en que se encuentre es entre 0% y 95%.

Nunca barra líquidos inflamables ni explosivos (ej. gasolina, aceite combustible, etc.), ácidos ni disolventes (ej. disolventes para pinturas, acetona, etc.) aunque estén diluidos. No barra nunca objetos encendidos o incandescentes.

No utilice la máquina sobre pendientes o rampas superiores véase el capítulo “[Características Técnicas](#)”; sobre las pendientes pequeñas no utilice la máquina en sentido transversal, y maniobrela con cuidado y sin hacer inversiones. Durante el transporte sobre rampas o pendientes más altas, tenga mucho cuidado para evitar vuelcos o aceleraciones incontroladas.

No aparque nunca la máquina sobre una pendiente.

La máquina no debe dejarse nunca con los motores encendidos y sin vigilancia: podrá dejarla sola únicamente después de haber apagado los motores, impedido cualquier movimiento accidental y desconectado la alimentación eléctrica.

Durante el uso tenga cuidado con las personas, especialmente los niños, que podrían estar en el lugar donde se esté trabajando.

Es necesario vigilar los niños para que no jueguen con el equipo.

La máquina no está destinada para ser utilizada por personas (incluidos los niños) cuyas capacidades físicas, sensoriales o mentales no sean adecuadas, o que no posean experiencia ni conocimientos, salvo que éstas sean controladas o hayan sido preparadas sobre el uso de la máquina por una persona responsable de su seguridad.

No utilice la máquina para transportar personas u objetos, ni para remolcar objetos.

No remolque la máquina.

No utilice la máquina como superficie de apoyo para ningún peso ni por ningún motivo.

No obstruya las aberturas de ventilación y de eliminación del calor.

No quite, ni modifique, ni desactive los dispositivos de seguridad.

Numerosas experiencias desagradables han demostrado que hay diferentes objetos que pueden provocar accidentes graves a las personas: antes de empezar a trabajar, quítese las pulseras, anillos, cadenas, relojes, corbatas, etc.

Siempre utilice las protecciones individuales para la seguridad del operador: bata o mono protector, zapatos impermeables y con suelas antideslizantes, guantes de goma, gafas y orejeras de protección, mascarillas para la protección de las vías respiratorias.

No introduzca las manos entre los componentes móviles.

Controle que las tomas de corriente para la alimentación del cargador de baterías estén conectadas a una red de tierra adecuada y que estén protegidas por interruptores magnetotérmicos o diferenciales.

Asegúrese de que las características eléctricas de la máquina (tensión, frecuencia, potencia absorbida), indicadas en la placa de características, respondan a las de la instalación de distribución de la energía eléctrica.

Es indispensable respetar las instrucciones del Fabricante de las baterías y las disposiciones legales. Mantenga las baterías limpias y secas a fin de evitar corrientes de dispersión superficial. Proteja las baterías contra las impurezas, por ejemplo del polvo metálico.

No apoye herramientas sobre las baterías: peligro de cortocircuito y explosión.

Cuando utilice ácido para las baterías, respete las instrucciones presentes en el apartado "[Batería: preparación](#)".

Cargador de baterías (OPCIONAL): controle periódicamente el cable de alimentación comprobando que no esté dañado; si estuviera dañado, no utilice la máquina, para la sustitución diríjase a un centro de asistencia especializado.

Ante la presencia de campos magnéticos muy altos, considere el posible efecto sobre la parte electrónica de control.

Para recargar las baterías, utilice siempre (si se ha suministrado) el cargador de baterías que se entrega con la máquina.

No lave nunca la máquina con agua bajo presión.

En caso de avería o de funcionamiento incorrecto de la máquina, apáguela de inmediato (desconectándola de las baterías/red eléctrica) y no trate de repararla. Contacte con un centro de servicio técnico del Fabricante.

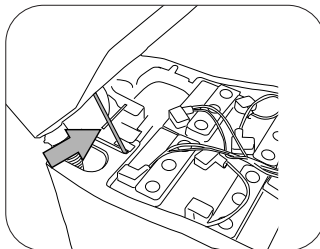
Todos los trabajos de mantenimiento deben llevarse a cabo en entornos bien iluminados y únicamente tras haber desconectado la máquina de la alimentación eléctrica.

Cualquier tipo de trabajo sobre la instalación eléctrica y todas las operaciones de mantenimiento y reparación (especialmente aquellas que no se describen explícitamente en este manual) deben ser llevadas a cabo solo por personal técnico especializado y experto en el sector.

### **! PELIGRO**

**Cuando el depósito de agua sucia está levantado (debe haberse vaciado previamente) para acceder al compartimiento, debe introducirse el soporte de seguridad en su posición que impide que el depósito se cierre accidentalmente (Fig. 29).**

29



Está permitido utilizar solamente accesorios y piezas de repuesto originales suministrados por el Fabricante, porque son los únicos que ofrecen la seguridad de que la máquina pueda funcionar de manera segura y sin inconvenientes. No utilice como repuestos piezas desmontadas de otras máquinas u otros kits.

Esta máquina ha sido diseñada y fabricada para que tenga una vida útil de unos diez años a partir de la fecha de fabricación, la cual está impresa en la placa de características. Transcurrido dicho plazo, aunque la máquina se utilice o no, deberá ser desguazada según la legislación vigente en el lugar de uso: la máquina deberá desconectarse de la alimentación eléctrica, vaciarse de todos los líquidos y limpiarse;

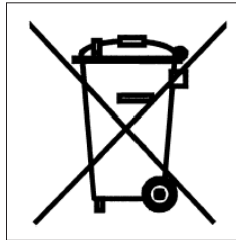
Este producto es un residuo especial tipo RAEE y responde a los requisitos exigidos por las nuevas directivas de protección del medio ambiente (2002/96/CE RAEE).

Deberá eliminarse por separado de los residuos comunes, en cumplimiento de las leyes y normas vigentes.

Si se decide no utilizar más la máquina, se aconseja desmontar las baterías y llevarlas a un centro de recogida autorizado.

También se aconseja volver inocuas las piezas de la máquina que podrían ser peligrosas especialmente para los niños.

Como alternativa, la máquina puede ser entregada al Fabricante para su revisión completa.



# **DESPLAZAMIENTO E INSTALACIÓN**

## **Levantamiento y transporte de la máquina embalada**

### **!ATENCIÓN**

**En todas las operaciones de levantamiento controle que la máquina embalada esté fijada perfectamente para que no se vuelque ni se caiga accidentalmente.**

**Las operaciones de carga y descarga de los camiones deben llevarse a cabo con una iluminación adecuada.**

La máquina, embalada por el Fabricante sobre un palet de madera, deberá cargarse utilizando equipos de desplazamiento adecuados (consulte la Directiva 2006/42/CEE y siguientes actualizaciones o integraciones) sobre el vehículo de transporte y, al llegar a destino, deberá descargarse con el mismo tipo de equipo utilizado para la carga.

El cuerpo de la máquina embalado puede levantarse únicamente con una carretilla elevadora con horquillas. Manipule con cuidado sin golpear la máquina ni volcarla.

### **Controles que se deben realizar en el momento de la entrega**

Cuando el transportista entregue la máquina, controle con atención la integridad del embalaje y la de la máquina embalada. Si la máquina ha sufrido daños, comuníquese inmediatamente al transportista; antes de aceptar la mercancía, resérvese por escrito de presentar una solicitud de daños y perjuicios.

## **Desembalaje**

### **!ATENCIÓN**

**Durante el desembalaje de la máquina, el operador deberá utilizar los elementos de seguridad necesarios (guantes, gafas, etc.) para limitar los riesgos de accidente.**

Desembale la máquina siguiendo estas operaciones:

- ▶ corte los flejes de plástico con tijeras o tenazas y elimínelos;
- ▶ quite el cartón;
- ▶ extraiga los sobres situados en el interior del compartimiento de las baterías y compruebe su contenido:
  - manual de uso y mantenimiento, declaración de conformidad, certificado de garantía;
  - puentes de las baterías con bornes;
  - 1 conector para el cargador de baterías;

de acuerdo con el modelo, quite los soportes metálicos o corte los flejes de plástico que fijan el chasis de la máquina al palet;

Utilizando un plano inclinado, baje la máquina del palet empujándola marcha atrás, véase el apartado "[Empuje/remolque de la máquina](#)" para desbloquear/bloquear el electrofreno de la motorrueda;

desembale los cepillos;

limpie la parte exterior de la máquina respetando las normas de seguridad;

cuando la máquina esté lejos del embalaje, se podrá proceder con la instalación de las baterías, véase el apartado "[Batería: instalación y conexión](#)".

De ser necesario, guarde los elementos del embalaje para poderlos reutilizar para proteger la máquina en caso de transporte o para enviarla a los talleres de reparación.

En caso contrario, hay que eliminarlos según lo previsto por las leyes vigentes en materia.

## **Baterías de alimentación (versión Batería)**

En estas máquinas se pueden instalar dos tipos diferentes de baterías:

- ▶ baterías blindadas tubulares: necesitan un control periódico del nivel de electrolito. Cuando sea necesario, reponga el nivel solo con agua destilada hasta cubrir las placas; no se exceda con el relleno (máx. 5 mm por encima de las placas).
- ▶ baterías de gel: este tipo de baterías no requiere mantenimiento.

Las características técnicas deben ser conformes a aquellas indicadas en el capítulo correspondiente a las [Características Técnicas](#) de la máquina; en efecto, utilizar acumuladores más pesados podría comprometer, incluso seriamente, la maniobrabilidad y sobrecalentar el motor de tracción; las baterías de menor capacidad y peso requieren ser recargadas con más frecuencia.

Las baterías deben estar siempre cargadas, secas, limpias y con las conexiones bien apretadas.

## **! INFORMACIÓN**

Siga estas instrucciones para configurar en el Programa de la máquina el tipo de batería instalada:

véase el capítulo "[Menú Técnico](#)"

### **Batería: preparación**

#### **! PELIGRO**

**Durante la instalación o cualquier tipo de mantenimiento de las baterías, el operador deberá utilizar los elementos de protección (guantes, gafas, ropa de protección, etc.) necesarios para limitar los riesgos de accidente; manténgase lejos de las llamas, no cortocircuite los polos de las baterías, no provoque chispas ni fume.**

Las baterías se suministran por lo general cargadas con ácido y listas para su uso.

Si se utilizaran baterías con carga seca, antes de montarlas en la máquina, habrá que activarlas de la siguiente manera:

después de haber quitado los tapones de las baterías, llene todos los elementos con una solución de ácido sulfúrico específico, hasta que las placas queden completamente cubiertas (pase por lo menos un par de veces por cada elemento);

deje reposar durante 4-5 horas para que las burbujas de aire suban hacia la superficie y para que las placas absorban el electrolito;

compruebe que el nivel del electrolito supere las placas y, de ser necesario, reponga el nivel añadiendo la solución de ácido sulfúrico;

cierre los tapones;

monte las baterías en la máquina (según el procedimiento indicado a continuación).

Ahora será oportuno llevar a cabo una primera recarga antes de poner en funcionamiento la máquina: para esta operación, lea las instrucciones dadas en el apartado "[Mantenimiento y recarga de las baterías](#)".

### **Baterías: instalación y conexión**

#### **! PELIGRO**

**Compruebe que todos los interruptores del cuadro de mandos estén en la posición "0" (apagado).**

**Monte en los polos positivos solo los bornes identificados con el símbolo "+". No controle la carga de las baterías produciendo chispas.**

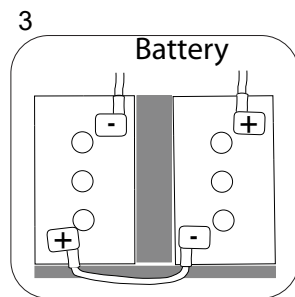
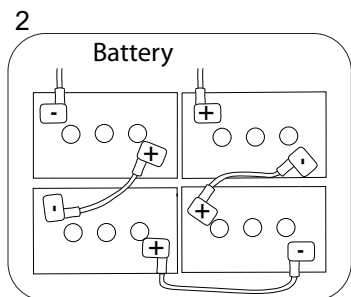
**Aténgase escrupulosamente a las indicaciones dadas a continuación porque un cortocircuito en las baterías podría hacer que estas exploten.**

Introduzca las baterías en el compartimiento, tal como indicado en el dibujo (Fig. 2-Fig. 3). En las máquinas equipadas con dos baterías es necesario colocar entre el compartimiento y las baterías los distanciadores de poliestireno suministrados de serie (Fig.3)

Tomando como referencia la disposición de los cables, visible en el dibujo, conecte los bornes de los cables a los polos de las baterías. Oriente los cables como se muestra en los dibujos, apriete los bornes en los polos y cúbralos con vaselina.

Baje el depósito en la posición de trabajo.

Utilice la máquina según las instrucciones dadas a continuación.



### **!ATENCIÓN**

Nunca deje que la batería se descargue excesivamente porque podría arruinarse irremediablemente.

### **Batería: desmontaje**

#### **! PELIGRO**

Durante el desmontaje de la batería, el operador debe utilizar los elementos de protección (guantes, gafas, ropa de protección, zapatos de seguridad, etc.) necesarios para limitar los riesgos de accidente; controle que todos los interruptores situados en el cuadro de mandos estén en la posición "0" (apagado) y que la máquina esté apagada, manténgase lejos del fuego, no cortocircuite los polos de las baterías, no provoque chispas ni fume, proceda de la siguiente manera:

- ▶ desconecte los bornes de los cables de los polos de la batería.
- ▶ si fuera necesario, quite los dispositivos que fijan la batería a la base de la máquina.
- ▶ levante la batería del compartimento con equipos de elevación adecuados.

### **Elección del cargador de baterías**

Compruebe que el cargador de baterías sea compatible con las baterías que se deben recargar.

Baterías tubulares de plomo: se aconseja un cargador de baterías automático, consulte con el fabricante y el manual del cargador de baterías para confirmar la elección.

Baterías de gel: utilice un cargador de baterías específico para este tipo de baterías.

#### **! PELIGRO**

Utilice un cargador de batería con la marca CE, que cumpla con la norma del producto (EN60335-2-29), provisto de doble aislamiento o aislamiento reforzado entre la entrada y la salida y con circuito de salida tipo SELV

### **Preparación del cargador de baterías**

Si se desea utilizar un cargador de baterías no suministrado con la máquina, habrá que montar el conector enviado junto con la máquina.

El conector suministrado para el cargador de baterías exterior es adecuado para cables con una sección mínima de 16 mm<sup>2</sup>.

Para instalar el conector, proceda de la siguiente manera:

pele unos 13 mm el cable rojo y el cable negro del cargador de baterías;

introduzca los cables en los contactos del conector y aplaste con fuerza con pinzas adecuadas;

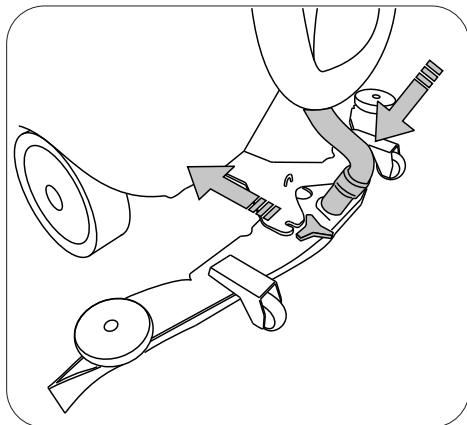
introduzca los cables en el conector respetando las polaridades (cable rojo +, cable negro -).



## Instalación y regulación del secador de suelos

Encienda la máquina, baje el secador de suelos presionando el pulsador del aspirador. Introduzca el secador de suelos en los agujeros alargados presentes en el soporte (Fig. 4), enrosque los volantes de fijación e introduzca el tubo de aspiración.

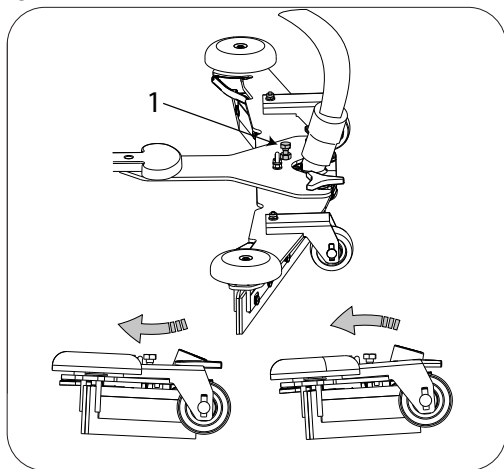
4



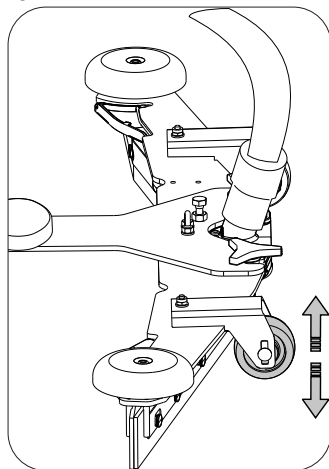
## Regulación del secador de suelos

Los labios del secador tienen la función de recoger del suelo la película de agua y detergente para que el suelo quede perfectamente seco. Con el pasar del tiempo, el roce continuo redondea y fisura el canto vivo en contacto con el suelo, comprometiendo la eficacia de secado y, por consiguiente, habrá que sustituir el labio. Por dicho motivo, controle a menudo las condiciones de los labios; Para obtener un secado perfecto, hay que regular el secador de suelos de manera que el labio trasero quede flexionado durante el trabajo en alrededor de  $45^\circ$  respecto del suelo en toda su longitud. La inclinación de los labios se puede regular con el tornillo (Fig. 5-Ref. 1), también es posible regular la altura del secador del suelo a través de la altura de las dos ruedas (Fig. 6).

5



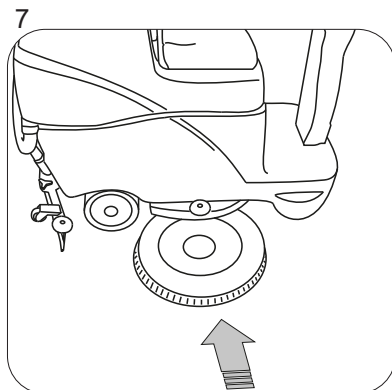
6



## Instalación de los cepillos

Máquina con un cepillo:

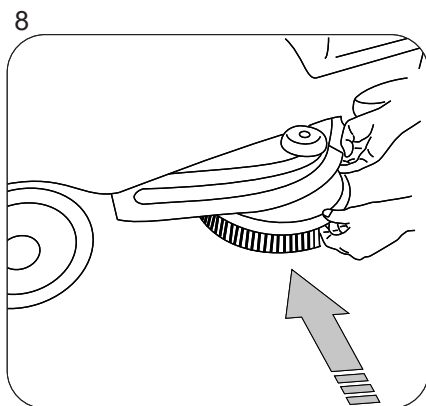
situar el cepillo debajo del cabezal en el centro (Fig.7), encender la máquina. Presionando una vez el pulsador ENGANCHE/DESENGANCHE, después del encendido de la máquina, se activa el desenganche del cepillo, la segunda presión del pulsador activa el enganche automático del cepillo, el pulsador sólo está activo con todas las funciones desactivadas (aspirador y cepillos).



Máquina con dos cepillos:

situar los cepillos debajo del cabezal a ambos lados (Fig.8), los cepillos deberán apoyarse en los equilibrados cepillo instalados en el centro del cabezal, encender la máquina.

Presionando una vez el pulsador ENGANCHE/DESENGANCHE, después del encendido de la máquina, se activa el desenganche del cepillo, la segunda presión del pulsador activa el enganche automático del cepillo, el pulsador sólo está activo con todas las funciones desactivadas (aspirador y cepillos).



## **! INFORMACIÓN**

**Respete las siguientes instrucciones para configurar en el Software de la máquina el idioma de los mensajes visualizados en la pantalla:**

véase el capítulo "**Menú Técnico**"

## **Levantamiento y transporte de la máquina**

### **! ATENCIÓN**

**Todas las operaciones deben hacerse en un lugar bien iluminado y tomando las medidas de seguridad más adecuadas para dichas situaciones.**

**Siempre utilice los elementos de protección individual para la seguridad del operador.**

Para cargar la máquina sobre un vehículo de transporte, siga estos pasos:

- ▶ Vacíe los depósitos.
- ▶ Quite las baterías.
- ▶ Acomode la máquina sobre el palet, fijándola con flejes de plástico o con los estribos metálicos respectivos.
- ▶ Levante el palet con una carretilla elevadora con horquillas y cárguelo sobre el vehículo de transporte.
- ▶ Fije la máquina al vehículo de transporte con cables conectados al palet y a la misma máquina.

# GUÍA PRÁCTICA PARA EL OPERADOR

## ! ATENCIÓN

Antes de comenzar a trabajar, póngase camisas, orejeras, zapatos impermeables y con suelas antideslizantes, mascarilla de protección de las vías respiratorias, guantes y todos los elementos de protección necesarios para el medio ambiente donde deba trabajar.

## ! ATENCIÓN

Nunca deje la máquina sin vigilancia o aparcada con la llave de encendido puesta en el interruptor general y sin el electrofreno de estacionamiento puesto.

## ! INFORMACIÓN

Cuando utilice la máquina por primera vez, se aconseja llevar a cabo una breve prueba sobre una superficie amplia y sin obstáculos para familiarizarse con la máquina.

## ! ATENCIÓN

Para no arruinar la superficie del suelo, no deje que los cepillos giren con la máquina detenida.

## ! INFORMACIÓN

La máquina incorpora un dispositivo de presencia que permite encenderla únicamente si el operador está en la posición de trabajo correcta; el dispositivo detiene la máquina cuando el operador se levanta del asiento.

## ! ATENCIÓN

Diluya los detergentes según las indicaciones del Proveedor. No utilice hipoclorito de sodio (lejía) u otros oxidantes, especialmente en concentraciones altas, ni utilice disolventes o hidrocarburos. La temperatura del agua y del detergente no debe superar la temperatura máxima indicada en las "[Características Técnicas](#)" y dichos elementos no deben contener arena u otras impurezas.

La máquina ha sido diseñada para utilizarse con detergentes no espumosos y biodegradables, específicos para fregadoras-secadoras de suelos.

Para una lista completa y actualizada de los detergentes y productos químicos disponibles, contacte con el Fabricante.

Utilice sólo productos adecuados para el suelo y para la suciedad que deba limpiar.

Respete las normas de seguridad relativas al uso de los detergentes indicadas en el apartado "Normas de seguridad".

## **Preparación de la máquina para el trabajo**

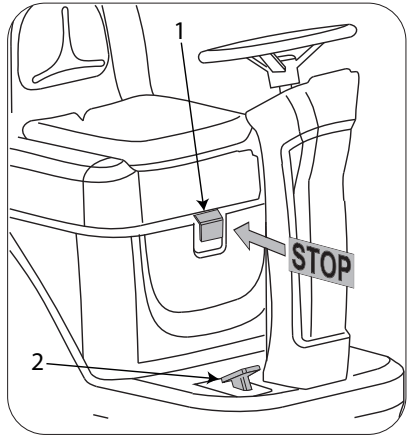
Antes de comenzar a trabajar, lleve a cabo las siguientes operaciones:

- ▶ Controle a través de la pantalla que las baterías estén completamente cargadas; en caso contrario, recárguelas; véase el apartado "[Mantenimiento y recarga de las baterías](#)".
- ▶ Asegúrese de que el depósito de agua sucia esté vacío; si así no fuera, vacíelo, véase el apartado "[Vaciado del depósito de agua sucia](#)".
- ▶ Asegúrese de que el depósito de la solución detergente esté lleno; si así no fuera, llénelo, véase el apartado "[Llenado del depósito de agua/detergente](#)"; si la máquina no estuviera equipada con el accesorio "Chem Dose", es posible introducir el detergente en el depósito, dosificándolo con el porcentaje deseado utilizando el tapón dosificador.

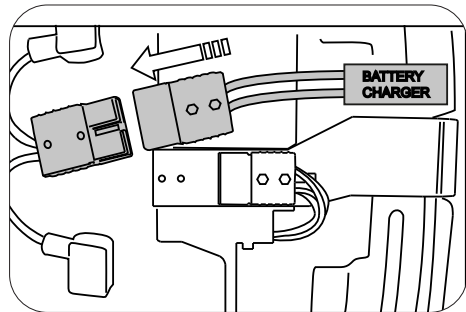
## Mandos

- ▶ **Interruptor de emergencia (Fig. 9-Ref. 1):** empujando la palanca de seguridad hacia el depósito, si fuera necesario o en caso de peligro, se interrumpirán todas las funciones de la máquina, abriendo el circuito eléctrico de alimentación de la máquina.
- ▶ **Pedal del acelerador (Fig. 9-Ref. 2):** con este pedal se regula la velocidad de la máquina. Con la máquina encendida, si se soltara el pedal del acelerador durante más de tres segundos, la máquina entrará en modo "AUTO POWER-OFF", se apagarán todas las funciones de la máquina que se encenderán de nuevo al volver a apretar el acelerador. Es posible activar/desactivar y modificar el tiempo de activación del modo "AUTO POWER-OFF" mediante el ["Menú Técnico"](#).
- ▶ **Toma para el cargador de baterías (Fig. 10):** cuando la máquina no incorpore el cargador de baterías, para recargar las baterías conecte el conector que se muestra en la figura, véase el apartado ["Preparación del cargador de baterías"](#).
- ▶ **Interruptor general (Fig. 11-Ref. 1):** activa/desactiva todas las funciones de la máquina.

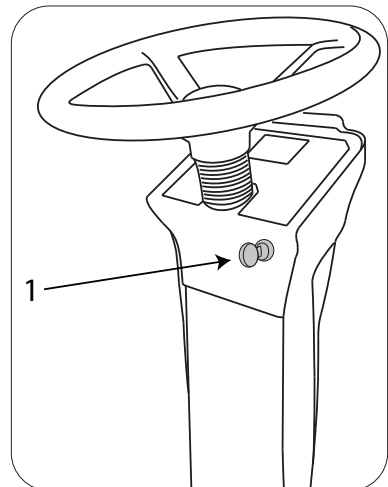
9



10



11

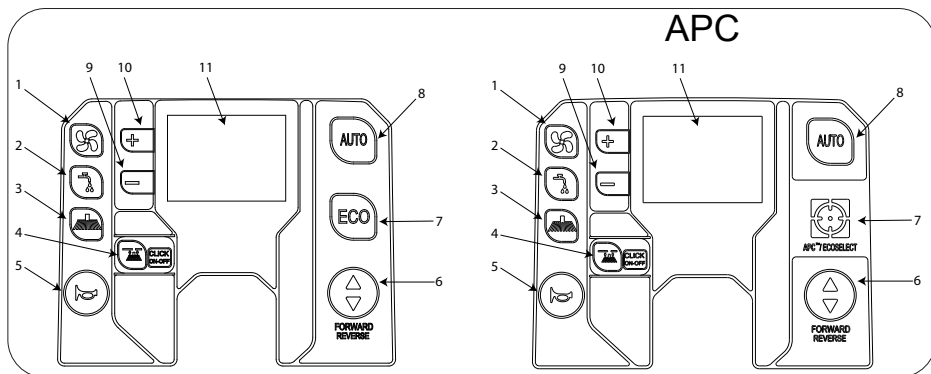


- ▶ **Pulsador aspirador (Fig. 12-Ref. 1):** durante el funcionamiento con los programas AUTO, ECO o APC, activa/desactiva el aspirador; fuera de los programas, activa el aspirador en modo manual bajando el secador.
- ▶ **Pulsador agua/detergente (Fig. 12-Ref. 2):** durante el funcionamiento con los programas AUTO, ECO y APC, activa y desactiva (manteniendo presionado el pulsador durante dos segundos) la distribución de agua/detergente; fuera de los programas, activa/desactiva la distribución en modo manual. En el programa AUTO, presionando el pulsador se puede modificar la cantidad de agua/detergente; cada vez que se presiona se pasa en secuencia el nivel configurado, Niv1, Niv2, etc. Niv Auto (distribución proporcional a la velocidad de avance).
  - ▶ **Variante con APC (ADVANCED PRODUCTIVITY CONTROL):** durante el funcionamiento con el programa APC no se puede regular la distribución del agua/detergente.

Dentro del programa AUTO, si se modifica el parámetro distribución se sale del programa y se entra en modo MANUAL.

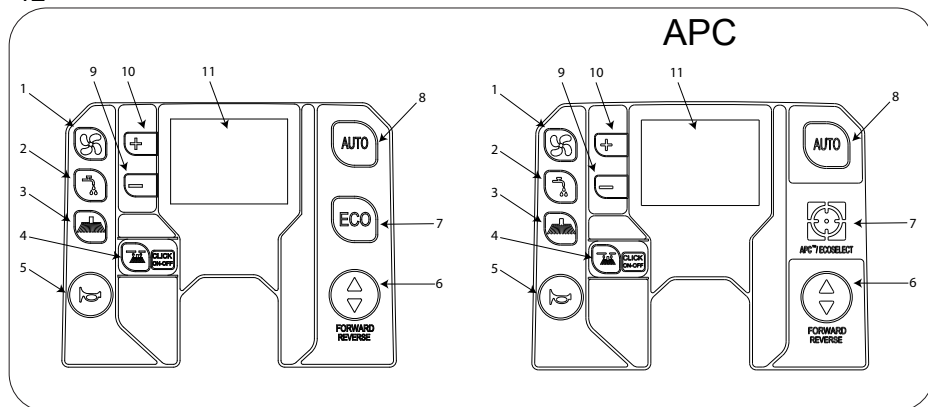
- ▶ **CHEM-DOSE (accesorio):** presionando simultáneamente los botones “agua/detergente” + “cepillo” se entra en el modo de regulación de la cantidad de detergente; cuando en la pantalla aparece el icono del producto químico (símbolo ampolla), si se presionan los pulsadores “+” y “-” se realiza la regulación que puede ser OFF, 0,2%, 0,3%.....7%.
- ▶ **Variante con APC (ADVANCED PRODUCTIVITY CONTROL):** durante el funcionamiento con el programa APC no se puede regular la cantidad de detergente.
- ▶ **Pulsador cepillo (Fig. 12-Ref. 3):** dentro de los programas AUTO, ECO y APC, activa/desactiva los cepillos; fuera de los programas, activa/desactiva el funcionamiento de los cepillos en modo manual. En el programa AUTO, presionándolo más seguido (dos segundos) se entra en el modo de regulación de la presión de los cepillos; si se presionan los pulsadores “+” y “-” se realiza la regulación que puede ser de 1 a 5 (SOLO PARA LA VERSIÓN CON DOS CEPILLOS). Cuando se modifica el parámetro se sale del programa y se entra en modo MANUAL.
- ▶ **Enganche-desenganche de los cepillos “CLICK-ON-OFF” (Fig. 12-Ref. 4):** sirve para enganchar y desenganchar en modo automático los cepillos. Al presionar una vez el pulsador después del encendido de la máquina, se activa el desenganche de los cepillos, la segunda vez que se pulsa se activa el enganche automático de los cepillos. El pulsador está activo únicamente con todas las funciones desactivadas (aspirador y cepillos); también permite navegar dentro del **“Menú Técnico”**.
  - ▶ **Variante con APC (ADVANCED PRODUCTIVITY CONTROL):** durante el funcionamiento con el programa APC, si se presiona este pulsador se cambia el tipo de visualización en la pantalla.

12



- ▶ **Pulsador avisador acústico (Fig. 12-Ref. 5):** activa el avisador acústico.
- ▶ **Pulsador dirección de avance (Fig. 12-Ref. 6):** selecciona la dirección de marcha de la máquina, seleccionando la marcha atrás, en la pantalla aparece la letra "R" y suena de manera intermitente el zumbador.
- ▶ **Pulsador programa ECO (Fig. 12-Ref. 7):** se activan todas las funciones en modo "ECO", la presión de los cepillos, el caudal de agua/detergente, la velocidad de los cepillos y la velocidad del aspirador. En este programa de trabajo se reduce el consumo de energía y disminuye el ruido producido por la máquina.
- ▶ **Pulsador programa APC (ADVANCED PRODUCTIVITY CONTROL) (Fig. 12-Ref. 7):** el sistema APC permite monitorizar continuamente la cantidad de agua/detergente suministrada. Este control permite mejorar la calidad del lavado y optimizar el trabajo de limpieza. En la pantalla aparece en tiempo real la cantidad de agua/detergente que hay en el depósito y la autonomía de trabajo disponible en minutos y en m<sup>2</sup>.
- ▶ **Pulsador programa AUTO (Fig. 12-Ref. 8):** se activan todas las funciones en modo "AUTOMÁTICO", la presión de los cepillos, el caudal de agua y la distribución del detergente están predeterminados por el fabricante; sin embargo, pueden modificarse a través del "Menú Técnico".
- ▶ **Pulsadores "+, -" (Fig. 12-Refs. 9-10):** sirven para configurar la velocidad de marcha, aumentando y disminuyendo los parámetros configurables por el usuario.
- ▶ **Pantalla (Fig. 12-Ref. 11):** muestra el estado de carga restante de las baterías indicado en porcentaje, el icono de las funciones activas, "Cuentahoras" muestra las horas de uso de la máquina, la velocidad de marcha configurada y las alarmas, véase el capítulo "Alarmas en la pantalla".
  - ▶ **Variante con APC (ADVANCED PRODUCTIVITY CONTROL):** con la máquina encendida, además de los valores antes descritos, se visualizan los litros que hay en el depósito de solución/detergente. Durante el funcionamiento con los programas AUTO o APC se visualizan los minutos restantes de autonomía de trabajo de la máquina, que dependen de la cantidad de agua/detergente presente en el depósito. Durante el funcionamiento, al presionar el pulsador "CLICK-ON-OFF" se cambia el tipo de visualización, los litros restantes son sustituidos por la superficie útil que se puede lavar indicada en m<sup>2</sup>.

12



## Trabajo

- ▶ Siéntese en el asiento.
- ▶ Coloque el interruptor general en la posición "1".
- ▶ Seleccione la dirección de marcha con el pulsador.
- ▶ Seleccione el programa de funcionamiento AUTO o ECO.
- ▶ Apriete el pedal del acelerador y comience a trabajar.

## Algunos consejos útiles para utilizar correctamente la fregadora-secadora

Si en el suelo hubiera un tipo de suciedad difícil de limpiar, la máquina puede hacer las operaciones de lavado y secado por separado.

Prelavado con el uso de cepillos o pad:

- ▶ Coloque el interruptor general en la posición "1".
- ▶ Seleccione el programa de funcionamiento AUTO o ECO.
- ▶ Presione el pulsador del aspirador para desactivar la aspiración.
- ▶ Apriete el pedal del acelerador y comience a trabajar.
- ▶ Si fuera necesario, regule el flujo de detergente enviado al cepillo con el pulsador agua/detergente; el flujo de salida debe dosificarse de acuerdo con la velocidad de avance deseado por el operador, cuanto más lento se avance, menos cantidad de detergente debe salir.
- ▶ Lave en especial los puntos más sucios, de esta manera el detergente tendrá el tiempo necesario como para cumplir su acción química de separación y suspensión de la suciedad y los cepillos podrán cumplir una acción mecánica eficaz.

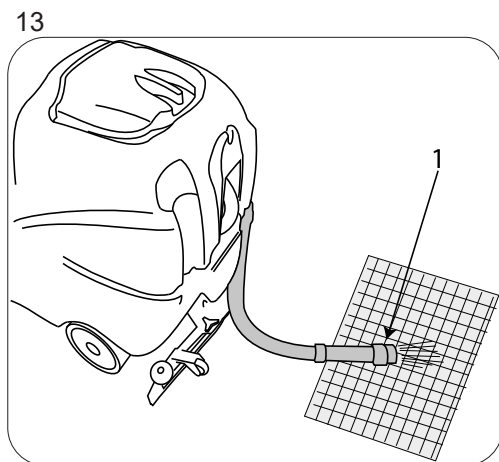
Secado:

- ▶ Presione el pulsador aspirador para activar la aspiración, pase nuevamente por la misma zona antes lavada, así se obtiene un resultado equivalente al lavado profundo y se reducirán las operaciones de mantenimiento ordinario.

## Vaciado del depósito del agua sucia

Si el depósito estuviera lleno, en la pantalla se visualizará la alarma correspondiente, véase el capítulo "[Alarmas en la pantalla](#)" transcurridos algunos segundos se activará el bloqueo del motor del aspirador, habrá que detener la máquina y vaciar el depósito siguiendo las instrucciones dadas a continuación:

- ▶ Apague todas las funciones de la máquina.
- ▶ Coloque la máquina en la zona de vaciado.
- ▶ Desenganche el tubo del clip.
- ▶ Vacíe el depósito a través de la manguera (Fig. 13, Ref. 1) al final del trabajo, enjuague el depósito con agua limpia.



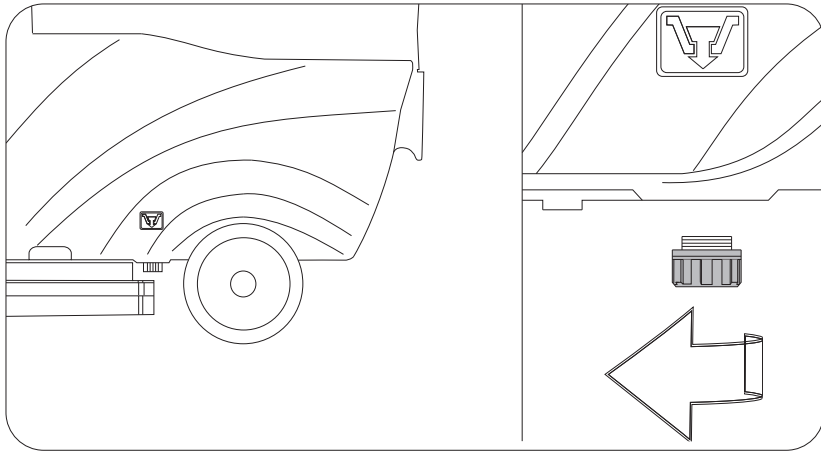


## Vaciado del depósito de agua/detergente

El depósito se puede vaciar siguiendo estas instrucciones:

- ▶ Apague todas las funciones de la máquina.
- ▶ Coloque la máquina en la zona de vaciado.
- ▶ Detenga la máquina.
- ▶ Vacíe el depósito desenroscando el tapón (Fig. 14).

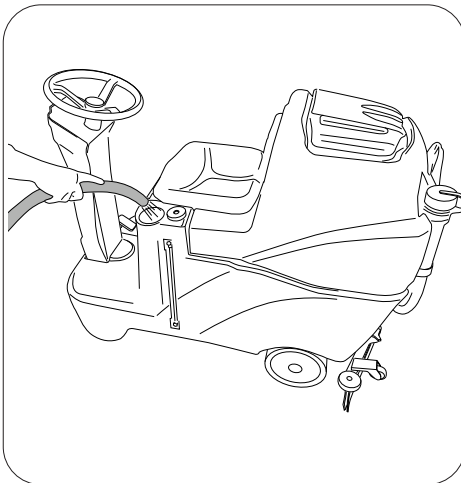
14



## Llenado del depósito de agua/detergente

Llene el depósito a través de la abertura correspondiente (Fig. 15). La máquina está equipada con un tapón graduado que se puede utilizar para diluir el detergente en el interior del depósito. Si el depósito está vacío, en la pantalla se visualizará la alarma correspondiente, véase el capítulo ["Alarmas en la pantalla"](#). De todas maneras es posible comprobar la cantidad de agua/detergente presente a través del tubo de nivel presente en el costado de la máquina (Fig. 15).

15

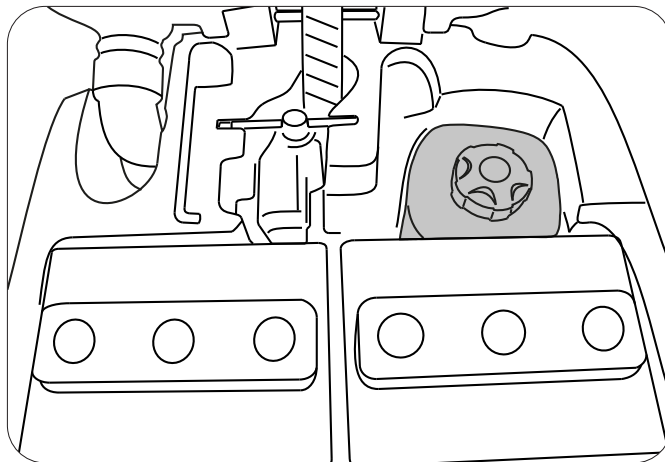


## Llenado del bidón Chem Dose (accesorio)

Levante el depósito de agua sucia.

Llene con detergente el bidón que se muestra en la Fig. 16.

16



## Fin del trabajo

### **! INFORMACIÓN**

#### **Vacíe el depósito de agua sucia y recargue las baterías**

Al final de trabajo, apague la máquina con el interruptor general. Esta máquina no incorpora el freno de estacionamiento porque está equipada con electrofreno que frena automáticamente la máquina al soltar el pedal de marcha.

### **Desplazamiento de la máquina sin que trabaje**

Para mover la máquina, siga estos pasos:

- ▶ Seleccione la dirección de marcha.
- ▶ Apriete el pedal del acelerador.

Si no fuera posible desplazar la máquina con la tracción eléctrica, es posible desplazarla empujándola desbloqueando el electrofreno, véase el apartado [“Empuje/remolque de la máquina”](#).

## **PERÍODOS DE INACTIVIDAD**

Cuando la máquina debe permanecer inactiva, por ejemplo expuesta en una sala de exposición o en un almacén, durante más de un mes, lleve a cabo las siguientes indicaciones:

- ▶ Recargue completamente las baterías antes de guardarlas en el almacén. Durante los períodos prolongados de inactividad, recargue las baterías una vez cada dos meses como mínimo para conservarlas con la carga máxima constantemente.
- ▶ Desconecte las baterías de la máquina mediante el conector.
- ▶ Desconecte el cargador de baterías (en su caso) de la alimentación eléctrica.
- ▶ Desmonte, lave y guarde en un lugar seco el secador de suelos y los cepillos (preferentemente embalados con papel o con una película de plástico), protegidos del polvo.
- ▶ Asegúrese de que los depósitos estén completamente vacíos y bien limpios.

### **!ATENCIÓN**

**Si no se cargaran periódicamente las baterías como antes indicado, existe el riesgo de que se arruinen irremediablemente.**

**El fabricante no se asume ninguna responsabilidad por posibles desperfectos provocados por negligencias, uso inadecuado y/o no conforme.**



# **INSTRUCCIONES PARA EL MANTENIMIENTO**

**! PELIGRO**

No hay que llevar a cabo ninguna operación de mantenimiento sin haber desconectado antes las baterías.

Las operaciones de mantenimiento del sistema eléctrico y todas aquellas que no estén descritas en este manual de uso, deben ser llevadas a cabo por personal técnico especializado, de conformidad con las normas de seguridad vigentes y con cuanto previsto en el manual para el mantenimiento.

## **Mantenimiento – Reglas generales**

Hacer un mantenimiento regular, respetando las indicaciones dadas por el Fabricante, garantiza un mejor rendimiento y una mayor duración de la máquina.

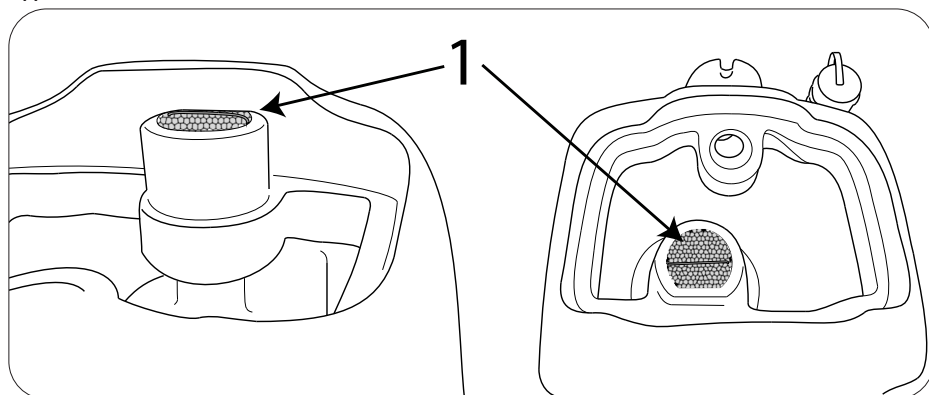
Cuando limpie la máquina siempre siga estos pasos:

- ▶ no utilice hidrolimpiadoras: podría entrar agua en el interior del compartimiento eléctrico o de los motores, produciendo averías o cortocircuitos;
- ▶ no utilice vapor porque el calor podría deformar las piezas de plástico;
- ▶ no utilice hidrocarburos ni disolventes: se podrían arruinar los capós y las piezas de goma.

## **Limpieza del filtro de aire del aspirador**

Abra la tapa del depósito de agua sucia y extraiga el filtro (Fig. 17), lavándolo con agua corriente o con el detergente utilizado en la máquina, seque y monte el filtro en su alojamiento.

17

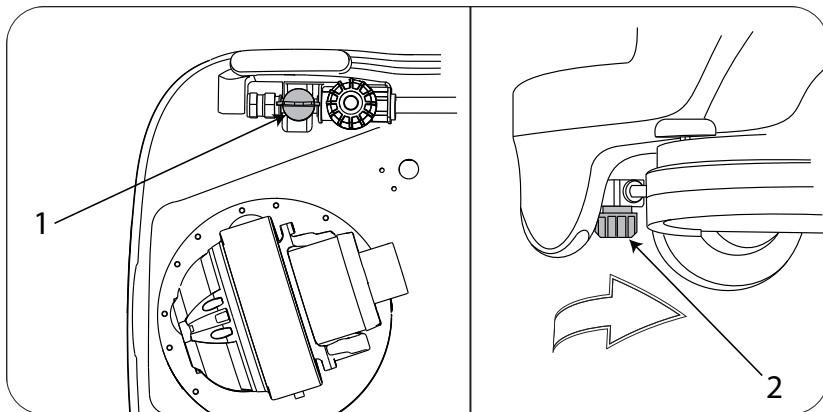


## Limpeza del filtro del depósito de agua/detergente

Para limpiar el filtro proceda de la siguiente manera:

- ▶ Cierre la válvula (Fig. 18-Ref.1) que se encuentra en la parte delantera izquierda de la máquina, al lado de la motorrueda.
- ▶ Desenrosque la tapa del filtro (Fig. 18-Ref. 2), extraiga el filtro y límpielo con agua corriente o con el detergente utilizado en la máquina.
- ▶ Instale de nuevo el filtro en el soporte, asegúrese de que el filtro haya quedado bien montado y enrosque la tapa.

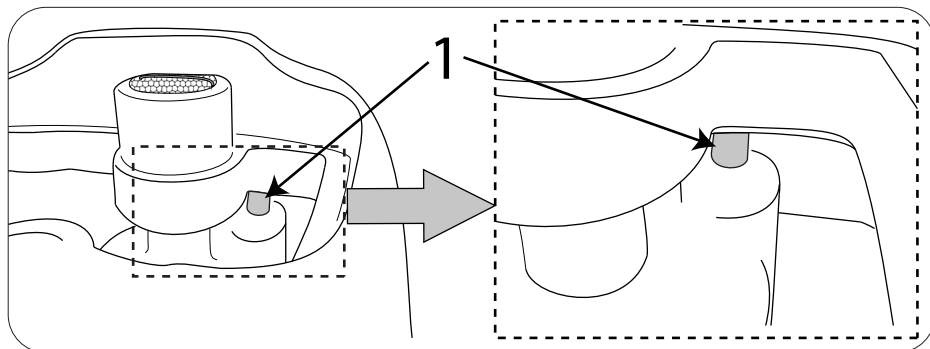
18



## Limpeza del flotador del depósito de agua sucia

Abra la tapa del depósito de agua sucia, limpie el flotador (Fig. 19-Ref. 1) situado en la pared delantera del depósito de agua sucia sin dirigir el chorro de agua directamente contra el mismo; compruebe que el flotador se deslice libremente por su perno.

19



## Fusibles: sustitución

**! PELIGRO**

Esta operación debe hacerse con la máquina apagada y sin la llave.

**! ATENCIÓN**

Nunca instale un fusible con un amperaje superior a aquel previsto.

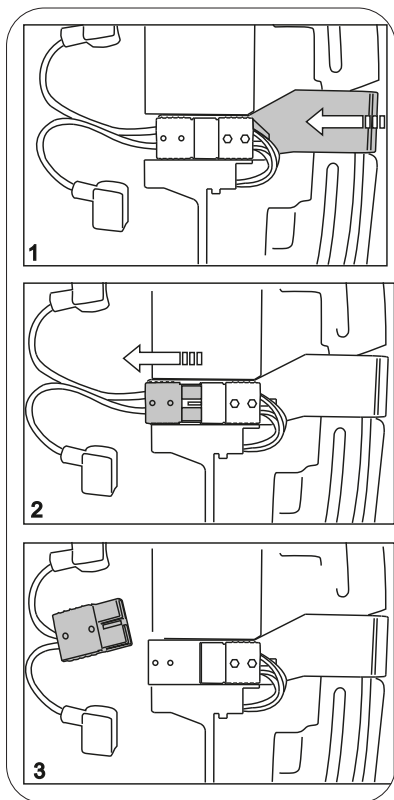
**! PELIGRO**

**No apoye el panel de las tarjetas electrónicas sobre las baterías porque un cortocircuito podría provocar su explosión.**

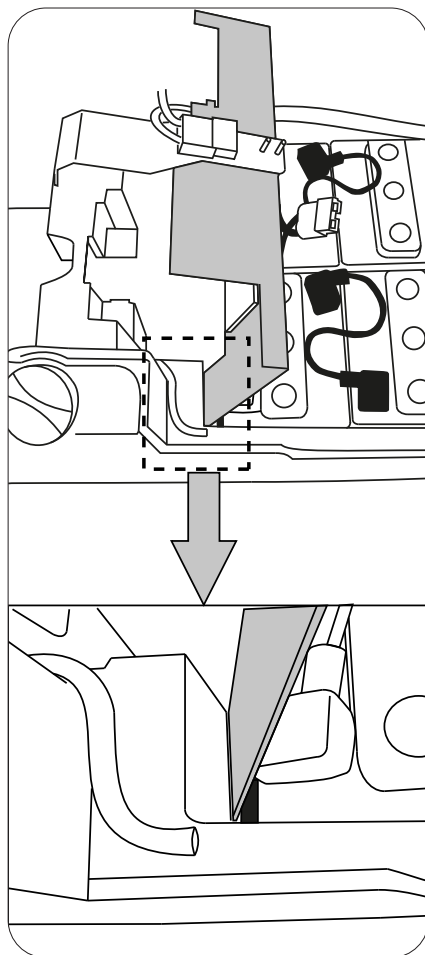
Si un fusible se quemara continuamente, habrá que identificar y reparar el desperfecto en los cables, en las tarjetas (en su caso) o en los motores: haga controlar la máquina a personal técnico especializado.

Levante el depósito de agua sucia, desconecte el conector cableado de las baterías del sistema eléctrico (Fig. 20-Ref. 1-2-3), levante el panel de las tarjetas electrónicas, bloquéelo en la esquina del depósito como se muestra en la figura (Fig. 21), controle los fusibles.

20

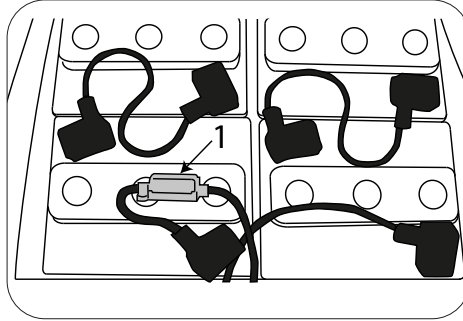


21



(Fig. 22-Ref.1) fusible general.

22



(Fig. 23-Ref. 1-2) fusibles de los motores de los cepillos 30A.

(Fig. 23-Ref. 3) fusible del actuador del cabezal, actuador del secador de suelos 5A.

(Fig. 23-Ref. 4) fusible del aspirador 30A.

(Fig. 23-Ref. 5) fusible electroválvula, electroválvula, bomba Chem Dose 5A.

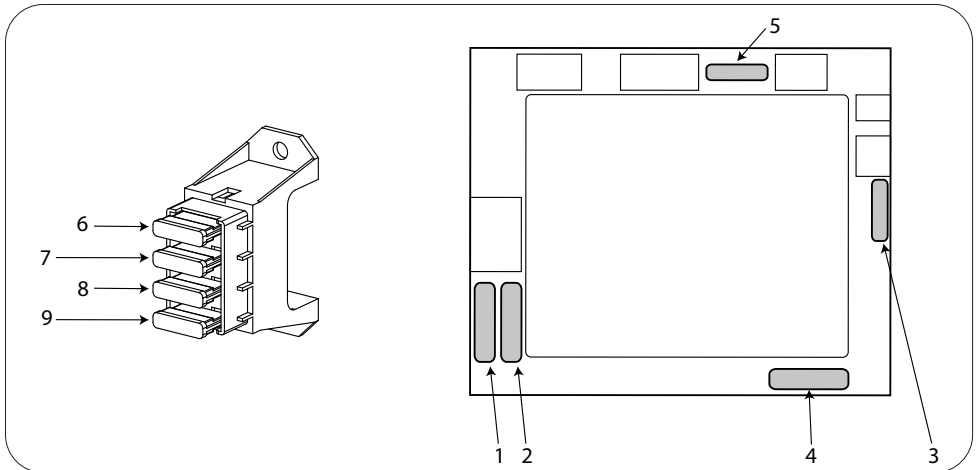
(Fig. 23-Ref. 6) fusible interruptor general 5A.

(Fig. 23-Ref. 7) fusible luz intermitente 5A.

(Fig. 23-Ref. 8) fusible actuador cabezal 3A.

(Fig. 23-Ref. 9) fusible actuador secador de suelos 3A.

23



## Mantenimiento y recarga de las baterías

### ! PELIGRO

No controle la carga de las baterías produciendo chispas.

Las baterías emanan vapores inflamables: antes de controlar o reponer el nivel de las baterías, apague cualquier fuente que pueda producir fuego o chispas.

### ! PELIGRO

Lleve a cabo las operaciones descritas a continuación en un lugar ventilado.

### ! ATENCIÓN

Durante la recarga de las baterías, el depósito de agua sucia debe ser abierto (girado hacia dentro) para permitir la correcta ventilación del compartimiento de las baterías y del cargador de baterías.

### ! ATENCIÓN

En el caso de baterías de gel, utilice únicamente un cargador de baterías específico para baterías de gel.

### ! ATENCIÓN

A fin de evitar daños permanentes en las baterías, nunca deje que se descarguen completamente.

### ! ATENCIÓN

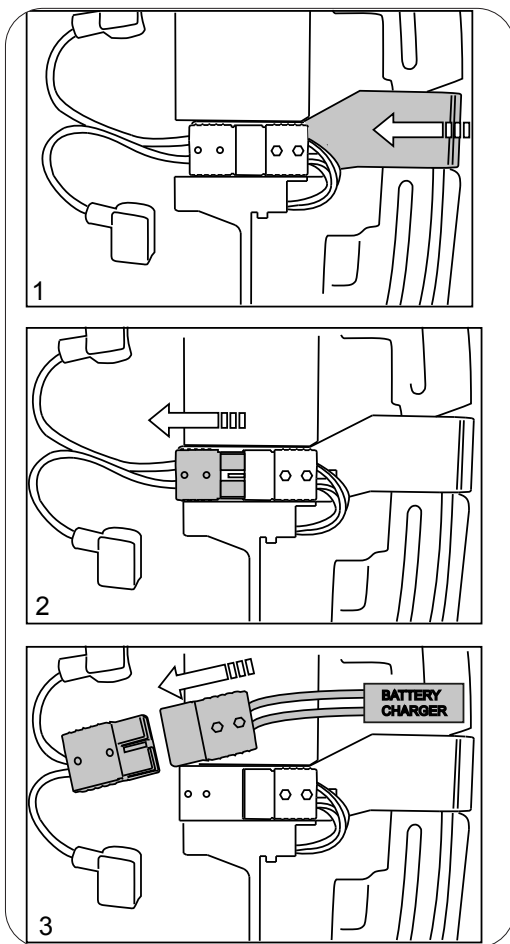
Recargue las baterías según las especificaciones indicadas en el manual del cargador de baterías; al concluir la recarga, desconecte los conectores.

A fin de evitar daños permanentes en las baterías, nunca deje que se descarguen completamente.

Cargador de baterías "STANDALONE", conexión eléctrica a la máquina:

- ▶ Levante el depósito de agua sucia.
- ▶ Presione el interruptor de emergencia (Fig. 24-Ref. 1).
- ▶ Levante el conector (Fig. 24-Ref. 2-3), liberándolo de los pernos.
- ▶ Conecte el conector al cargador de baterías.
- ▶ Comience el ciclo de recarga.
- ▶ Al concluir el ciclo de recarga, desconecte el conector.
- ▶ Conecte nuevamente el conector de los cables de las baterías a aquel de la máquina.

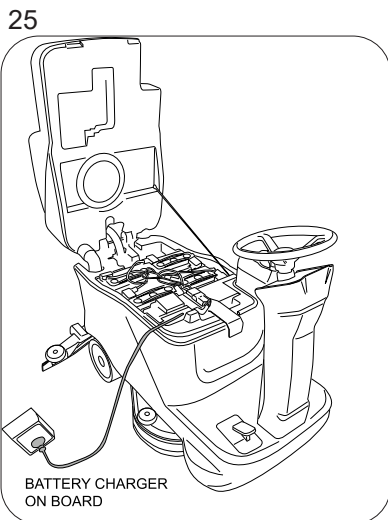
24





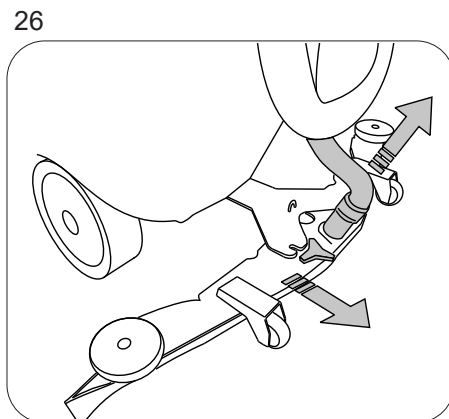
#### Cargador de baterías "ONBOARD":

- ▶ Levante el depósito de agua sucia.
- ▶ Extraiga la clavija del cargador de baterías.
- ▶ Conecte la clavija a la toma de corriente (Fig. 25).
- ▶ Comience el ciclo de recarga.
- ▶ La pantalla de la máquina mostrará el final de la recarga, véase el capítulo "[Alarmas en la pantalla](#)".
- ▶ Al final del ciclo de recarga desconecte la clavija de la toma de corriente.



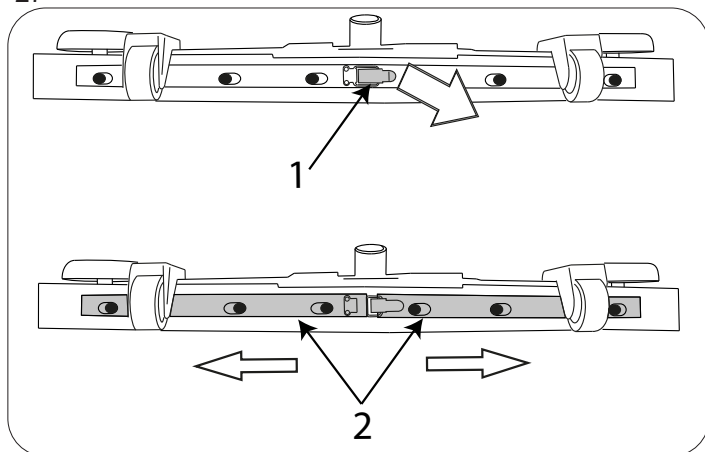
#### Sustitución de los labios del secador de suelos

- ▶ Encienda la máquina, baje el secador de suelos presionando el pulsador del aspirador.
- ▶ Extraiga el tubo de aspiración del secador de suelos (Fig. 26).
- ▶ Desenrosque los volantes de fijación.
- ▶ Extraiga el secador de suelos de los agujeros alargados del soporte.



- ▶ Abra el gancho (Fig. 27-Ref. 1).
- ▶ Empuje hacia afuera los dos prensadores de labios (Fig. 27-Ref. 2) y extráigalos.
- ▶ Desmonte el labio.
- ▶ Reinstale el mismo labio invirtiendo el canto en contacto con el suelo hasta que se desgasten los cuatro cantos, o monte un nuevo labio encastrándolo en los pernos del cuerpo del secador de suelos.
- ▶ Monte nuevamente los dos prensadores de labios, centrando la parte más ancha de los agujeros alargados en los pernos de fijación del cuerpo del secador de suelos y empujando los prensadores de labios hacia adentro.
- ▶ Cierre el gancho.
- ▶ Reinstale el secador de suelos en su soporte siguiendo las indicaciones descritas anteriormente.

27



### Empuje/remolque de la máquina

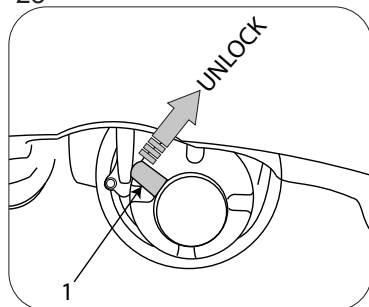
Cuando no es posible utilizar la tracción eléctrica, para empujar/remolcar fácilmente la máquina, es necesario girar la palanca (Fig. 28) en el sentido horario para desbloquear el electrofreno. Al concluir el desplazamiento, coloque la palanca en la posición original.

#### **! ATENCIÓN**

**Si la palanca está en la posición de freno electromagnético desactivado (palanca girada en el sentido horario), el freno de la máquina quedará desactivado.**

**No encienda jamás la máquina con el electrofreno desactivado.**

28



## Controles periódicos

CONTROL	OPERACIONES DIARIAS	OPERACIONES SEMANALES	OPERACIONES SEMESTRALES
VACÍE EL DEPÓSITO DE AGUA SUCIA Y LÁVELO	X		
LIMPIE LOS LABIOS DEL SECADOR DE SUELOS Y COMPRUEBE QUE NO ESTÉN DESGASTADOS	X		
COMPRUEBE QUE EL AGUJERO DE ASPIRACIÓN DEL SECADOR DE SUELOS NO ESTÉ ATASCADO	X		
RECARGUE LAS BATERÍAS	X		
LIMPIE EL FLOTADOR DEL DEPÓSITO DE AGUA SUCIA		X	
LIMPIE EL FILTRO DE AIRE DEL ASPIRADOR		X	
LIMPIE EL FILTRO DEL DEPÓSITO DE AGUA/DETERGENTE		X	
LIMPIE EL TUBO DEL ASPIRADOR		X	
LIMPIE EL DEPÓSITO DE AGUA SUCIA Y EL DEPÓSITO DE LA SOLUCIÓN DETERGENTE		X	
CONTROLE EL NIVEL DEL ELECTROLITO DE LAS BATERÍAS		X	
HAGA CONTROLAR EL SISTEMA ELÉCTRICO A PERSONAL CUALIFICADO			X

## INCONVENIENTES, CAUSAS Y SOLUCIONES

INCONVENIENTES	CAUSAS	SOLUCIONES
La máquina no funciona	Las baterías están desconectadas	Conecte las baterías a la máquina
	Las baterías están descargadas	Recargue las baterías
Los cepillos no giran	La palanca de desenganche de las baterías está apretada	Restablezca la posición de la palanca
	El depósito de agua sucia está lleno	Vacíe el depósito de agua sucia
	El fusible está quemado	Sustituya
	El interruptor está averiado	Sustituya
	Las baterías están descargadas	Recargue las baterías
	El motor está roto	Sustituya
La máquina no lava uniformemente	El cable se ha desconectado	Controle
	Los cepillos o los discos abrasivos están desgastados	Sustituya
La solución no sale del depósito de detergente	Está cerrada la válvula situada antes del filtro	Abra la válvula
	La electroválvula está rota	Sustituya
	La electroválvula está sucia.	Controle
	El depósito de detergente está vacío	Reponga
	El tubo que lleva la solución al cepillo está atascado	Libere el tubo
	El fusible está quemado	Sustituya
El flujo de la solución no se interrumpe	La electroválvula está rota	Sustituya
	Los cables de la electroválvula están averiados	Controle
El motor de aspiración no funciona	El depósito de agua sucia está lleno	Vacíe el depósito de agua sucia
	El fusible está quemado	Sustituya
	El interruptor está averiado	Sustituya
	Las baterías están descargadas	Recargue las baterías
	El motor está roto	Sustituya
	El cable se ha desconectado	Controle
El secador de suelos no limpia ni aspira bien	El canto de los labios de goma, en contacto con el suelo, está desgastado	Sustituya los labios
	El secador de suelos o el tubo están atascados o averiados	Controle
	El flotador del depósito de agua sucia se ha activado o está bloqueado de suciedad o está roto	Vacíe el depósito de agua sucia, controle el flotador.
	El tubo de aspiración está atascado	Controle
	El tubo de aspiración está desconectado del secador de suelos o está averiado	Controle
	El motor de aspiración no está alimentado o está averiado	Controle
La máquina no avanza	Las baterías están descargadas	Recargue las baterías
	Problema en el accionamiento de la motorrueda	Controle el código de alarma que aparece en la pantalla
La máquina no frena	El freno electromagnético está desbloqueado	Controle
Las baterías no aseguran la autonomía normal	Los polos y los bornes de las baterías están sucios u oxidados	Limpie y engrase los polos y los bornes de la batería, recargue las baterías
	El cargador de baterías no funciona o no es adecuado	Controle

## **ALARMAS EN LA PANTALLA**

<b>Alarma</b>	<b>Posible Causa</b>	<b>Operación</b>
TÉRMICO CEPILLOS	Sobrecalentamiento de los motores de los cepillos. Contacto térmico defectuoso en los motores. Conexión defectuosa.	Deje que los motores de los cepillos se enfríen. Sustituya el motor del cepillo. Controle la conexión.
TÉRMICO TRACCIÓN	Sobrecalentamiento de la motorrueda. Contacto térmico defectuoso en el motor. Conexión defectuosa.	Deje que la motorrueda se enfríe. Sustituya la motorrueda. Controle la conexión.
NO OPERADOR	El microinterruptor de seguridad del asiento no detecta la presencia del operador.	Siéntese en el asiento. Controle la conexión. Controle el microinterruptor del asiento.
LLAVE ACELERADOR	Secuencia de encendido incorrecta Microinterruptor del pedal del acelerador defectuoso. Conexión defectuosa.	Suelte el pedal del acelerador durante el encendido. Sustituya el microinterruptor del pedal del acelerador. Controle la conexión.
RESERVA AGUA	Depósito de la solución casi vacío. Sensor bloqueado. Sensor o conexión defectuosos.	Llene el depósito de la solución. Limpie el sensor de nivel. Sustituya el sensor de nivel. Controle la conexión.
FALTA AGUA	Depósito de la solución vacío. Sensor bloqueado. Sensor o conexión defectuosos.	Llene el depósito de la solución. Limpie el sensor de nivel. Sustituya el sensor de nivel. Controle la conexión.
DEPÓSITO AGUA SUCIA	Depósito de agua sucia lleno. Sensor bloqueado. Sensor o conexión defectuosos.	Vacíe el depósito de agua sucia. Limpie el sensor de nivel. Sustituya el sensor de nivel. Controle la conexión.
DETERG. AGOTADO	Depósito Chem Dose vacío. Sensor bloqueado. Sensor o conexión defectuosos.	Llene el depósito Chem Dose. Limpie el sensor de nivel. Sustituya el sensor de nivel. Controle la conexión.
TARJETA EQUIPOS NO DETECTADA	Comunicación con la tarjeta de los equipos interrumpida. Tarjetas auxiliares defectuosas.	Controle la conexión entre las tarjetas. Controle las tarjetas auxiliares.
BATERÍA DESCARGADA	Tensión de la batería inferior a: 20,7 V GEL/AGM - 20,3 V ÁCIDO. Baterías agotadas.	Recargue las baterías. Sustituya las baterías.
RESERVA BATERÍA	Tensión de la batería inferior a: 21,5 V GEL/AGM - 20,5 V ÁCIDO. Baterías agotadas.	Recargue las baterías. Sustituya las baterías.
SERVICIO DE LLAMADA	Se han alcanzado/superado las horas configuradas para el servicio de asistencia programada.	Llame al centro de asistencia para el mantenimiento programado.
BATERÍA EN CARGA	El cargador de baterías a bordo está funcionando, están inhibidas todas las funciones de la máquina.	Desconecte el cargador de baterías
CARGA COMPLETA	El cargador de baterías a bordo está funcionando, la carga ha concluido, están inhibidas todas las funciones de la máquina.	Desconecte el cargador de baterías
ERROR FROM C.B.	Fallo de funcionamiento del cargador de baterías	Sustituya el cargador de baterías
BATTERY NO CONNECT	La batería no está conectada Fusible del interior del cargador de baterías quemado	Conecte la batería Sustituya el cargador de baterías
O.C. BRUSH	Cortocircuito en el motor del cepillo	Sustituya el motor del cepillo
BRUSH FUSE	Fusible cepillos quemado	Sustituya el fusible

DESCONECTAR EMERGEN- CIA	Problema comunicación tarjetas electrónicas	Presionar el interruptor de emergencia y rearmarlo tras 10 segundos. Si después de este procedimiento, en la pantalla aparece la indicación "update software", no apagar la máquina y dejar acabar el procedimiento.
<b>ALARMAS EN LA PANTALLA DE LA TARJETA DE TRACCIÓN</b>		
TEMPERATURA TARJETA TRACCIÓN	Temperatura de la tarjeta comprendida entre -10 °C y +80 °C. Esfuerzo excesivo de la máquina. Electrofreno activado.	Enfríe o caliente la tarjeta. No esfuere la máquina con rampas largas. Controle el electrofreno.
AVERÍA ACELERADOR	Conexiones defectuosas del potenciómetro. Potenciómetro defectuoso. Configuración incorrecta del tipo de potenciómetro.	Controle la conexión. Sustituya el potenciómetro. Configure el potenciómetro correcto.
FALLO VELOCIDAD	Conexiones de la señal de velocidad interrumpidas. Tarjeta de los equipos defectuosa.	Controle la conexión entre la tarjeta de los equipos y la tarjeta de la tracción. Sustituya la tarjeta de los equipos.
BAJA TENSIÓN TARJETA TRACCIÓN	Tensión de la batería inferior a 17 V. Error de conexión entre las baterías y el controlador.	Cargue o sustituya las baterías. Controle la conexión de la batería.
SOBRETENSIÓN TARJETA TRACCIÓN	Tensión de la batería superior a 13 V. Máquina en movimiento con el cargador de baterías conectado. Conexión de la batería defectuosa.	Controle o sustituya las baterías. Desconecte el cargador de baterías. Controle la conexión de la batería.
AVERÍA RELÉ	Relé defectuoso. Tarjeta de tracción defectuosa.	Sustituya la tarjeta de tracción.
AVERÍA ENTRADAS	Entrada de emergencia activa en la tarjeta de tracción. Conexión llave en la tarjeta de tracción.	Controle la conexión entre la tarjeta de los equipos y la tarjeta de la tracción.
PEDAL DESACT. 10 SEC.	Pedal del acelerador apretado durante más de 10 segundos durante el encendido. Potenciómetro no regulado.	Suelte el pedal del acelerador cuando la máquina se enciende. Controle la regulación del potenciómetro.
AVERÍA ELECTROFRENO	Tarjeta de tracción defectuosa. Electrofreno defectuoso.	Sustituya la tarjeta de tracción. Controle / sustituya el electrofreno.
AVERÍA PRECARGA	Control electrofreno en cortocircuito. Tarjeta defectuosa. Rotura mosfet.	Sustituya la tarjeta de tracción.
PEDAL DESACT.	Pedal del acelerador apretado durante el encendido. Potenciómetro no regulado.	Suelte el pedal del acelerador cuando la máquina se enciende. Controle la regulación del potenciómetro.
AVERÍA MOTOR TRACCIÓN	Motor de tracción en cortocircuito. Conexión del motor de tracción en cortocircuito. Tarjeta defectuosa.	Controle / sustituya el motor de tracción. Controle las conexiones del motor. Sustituya la tarjeta de tracción.
AVERÍA TARJETA TRACCIÓN	Conexión del motor de tracción defectuosa. Tarjeta defectuosa.	Controle la conexión del motor. Sustituya la tarjeta de tracción.
ALIMENTACIÓN TARJETA TRACCIÓN	Batería desconectada. Conexión de la batería defectuosa.	Conecte los cables de la batería. Controle los cables de la batería
SOBRECORRIENTE	Esfuerzo excesivo de la máquina. Motor de tracción roto.	No esfuere la máquina con rampas largas. Controle / sustituya el motor de tracción.
TRACTION ALARM	Problema en el sistema de tracción	Esperar unos segundos, con la máquina encendida, para ver el mensaje correcto en la pantalla.

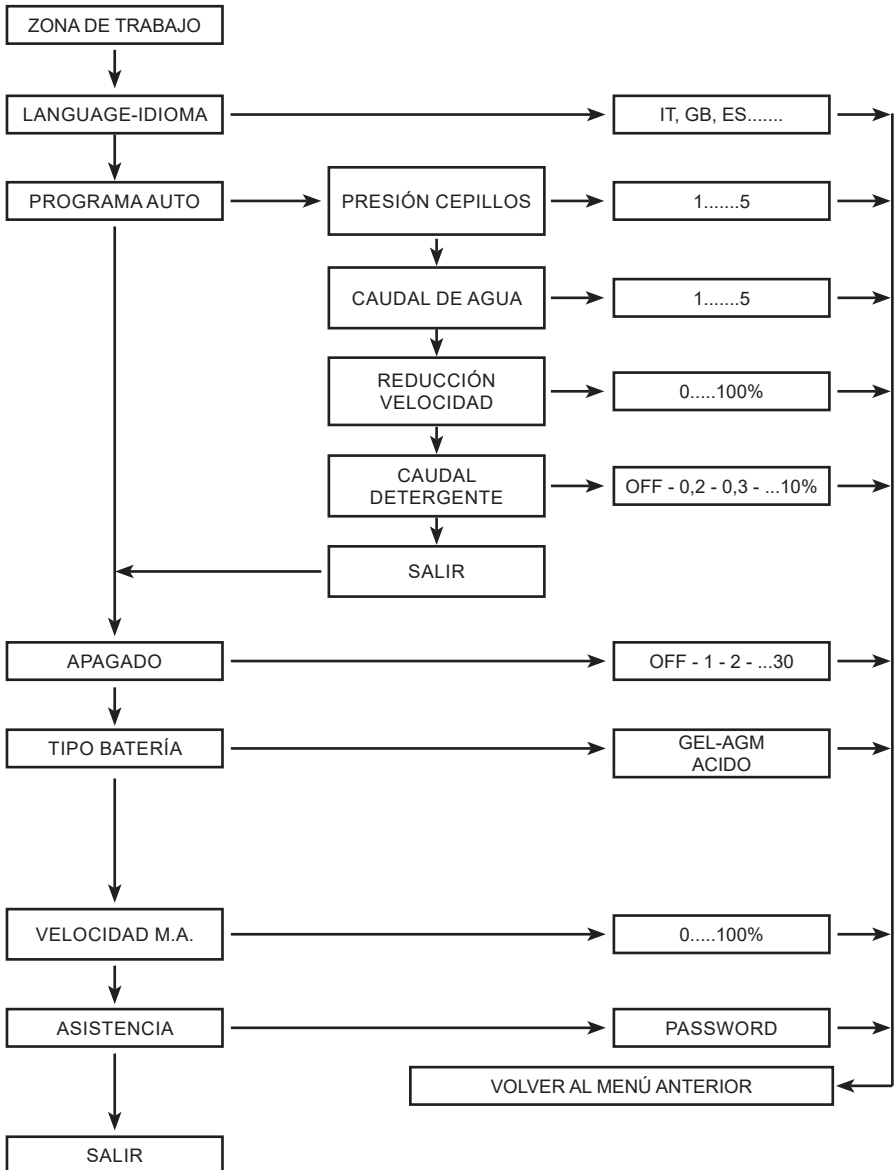
## MENÚ TÉCNICO

Al menú se entra presionando simultáneamente el pulsador “+” y el pulsador “-”, sin ninguna función activa.

Pulsador “+”, incrementa la selección del parámetro o la variable del parámetro seleccionado.

Pulsador “-”, disminuye la selección del parámetro o la variable del parámetro seleccionado.

Pulsador “Enganche-desenganche cepillos”, selecciona el parámetro que se debe modificar y confirma la variable introducida.



**NORSK**  
**(Oversettelse av**  
**originalinstruksjonene)**





<b>TEKNISKE EGENSKAPER .....</b>	<b>4</b>
<b>MASKINDIMENSJON .....</b>	<b>6</b>
<b>SIKKERHETSMERKING .....</b>	<b>7</b>
<b>GENERELL INFORMASJON .....</b>	<b>8</b>
Hensikten med denne håndboken .....	8
Maskinidentifikasjon .....	8
Dokumentasjon som følger med maskinen .....	8
<b>TEKNISK INFORMASJON .....</b>	<b>9</b>
Generell beskrivelse .....	9
Symbolforklaring .....	9
Faresoner .....	10
Tilbehør .....	10
<b>SIKKERHETSINFORMASJON .....</b>	<b>11</b>
Sikkerhetsnormer .....	11
<b>TRANSPORT OG INSTALLASJON .....</b>	<b>14</b>
Løfting og transport av emballert maskin .....	14
Kontroller ved levering .....	14
Utpakking .....	14
Batterier (batterimodeller) .....	14
Batteri: forberedelse .....	15
Batterier: installasjon og tilkopling .....	15
Batterier: fjerning .....	16
Valg av batterilader .....	16
Forberedelse av batteriladeren .....	16
Installasjon og regulering av nalen .....	17
Regulering av nalen .....	17
Installasjon av koster .....	18
Løfting og transport av maskinen .....	19
<b>PRAKTISK GJENNOMGANG FOR OPERATØREN .....</b>	<b>20</b>
Klargjøring av maskinen før arbeid .....	20
Styringer .....	21
Arbeid .....	24
Noen råd for optimal funksjon av vaske-/tørkemaskinen .....	24
Tømming av oppsamlingstank .....	24
Tømming av vann-/vaskemiddeltanken .....	25
Fylling av vann-/vaskemiddeltanken .....	25
Oppfylling av Chem Dose-beholderen (tilbehør) .....	26
Avslutning av arbeidet .....	26
Bevegelse av maskinen når den ikke er i drift .....	26
<b>PERIODER DER MASKINEN IKKE ER I BRUK .....</b>	<b>27</b>
<b>VEDLIKEHOLDSANVISNING .....</b>	<b>28</b>
Vedlikehold - Generelle regler .....	28
Rengjøring av oppsugingsfilteret .....	28
Rengjøring av filteret på vann-/vaskemiddeltanken .....	29
Rengjøring av flottøren i oppsamlingstanken .....	29
Sikringer: utskifting .....	30
Vedlikehold og opplading av batteriene .....	32
Utskifting av nalbladene .....	33
Dytting/draing av maskinen .....	34
Jevnlige kontroller .....	35
<b>PROBLEMER, ÅRSAKER OG LØSNINGER .....</b>	<b>36</b>
<b>ALARMER PÅ DISPLAYET .....</b>	<b>37</b>
<b>TEKNISK MENY .....</b>	<b>39</b>

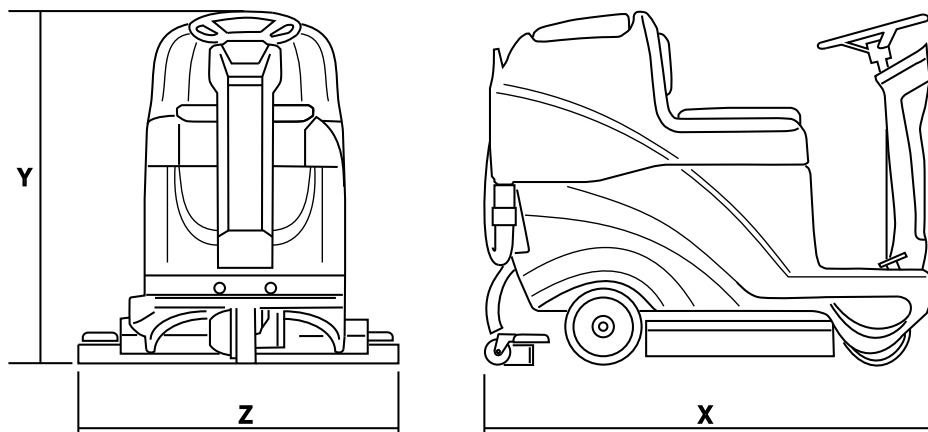
## TEKNISKE EGENSKAPER

		55	60	70
Vaskebredde	mm	530	614	678
	inch	21	24	28
Bredde nal	mm	710	942	
	inch	30	37	
Ytelse per time	m <sup>2</sup> /t	3180	3684	4068
	ft <sup>2</sup> /h	34229	39654	43787
Antall koster	Ant.	1	2	
Diameter kost	mm	530	310	345
	inch	21	13	14
Maksimaltrykk kost	g/cm <sup>2</sup>	10,3	62,6	43,7
	kPa	0,98	6,8	4,3
Roteringshastighet kost	g/1° RPM	150	220	
Styrke kostemotor	W	400	2 x 400	
	HP	0,53	2 x 0,53	
Styrke framdriftsmotor	W	300		
	HP	0,4		
Maksimalhastighet	Km/t	6		
	mph	3,7		
Kraft oppsugingsmotor	W	480 (2 trinn)	480 (3 trinn)	
	HP	0,64	0,64	
Vaskeløsningstank	L	75		
	gal	20		
Oppsamlingstank	L	80		
	gal	21		
Diameter bakhjul	mm	225		
	inch	8,8		
Maks overkommelig helling	%	8	16	

Bruttovekt	Kg	418	430	431
	lbs	921,5	947,9	950
Transportvekt	Kg	293	293	293
	lbs	645,9	645,9	645,9
Antall batterier	Ant.	2	4	
Batterispenning	V	12	6	
Kapasitet enkeltbatterier	Ah (5t)	105	180	
Spenning strømtilførsel	V	24		
Maskindimensjon	mm	X=1310 Z=673 Y=1030	X=1310 Z=675 Y=1030	X=1310 Z=760 Y=1030
	inch	X=51,5 Z=26,4 Y=40,5	X=51,5 Z=26,5 Y=40,5	X=51,5 Z=29,9 Y=40,5
Størrelse batteriboks (lengde, bredde, høyde)	mm	390x478x260		
	inch	15,3x18,8x10,2		
Dimensjoner emballasje (lengde, bredde, høyde)	mm	1445X795X1140		
	inch	56,8x31,2x44,8		
Lydtrykk	LpA (dB)	57 dB 56 dB (Eco)	58 dB 57 dB (Eco)	58 dB 57 dB (Eco)
Usikkerhet ved målingen	K (dB)	3,2	3,2	3,2
Vibrasjon hånd	HAV m/sek <sup>2</sup>	1,5	1,3	1,3
usikkerhet i målingen, k	m/sek <sup>2</sup>	0,8	0,6	0,6
Vibrasjon kropp	HBV m/sek <sup>2</sup>	0,6	0,6	0,6
usikkerhet i målingen, k	m/sek <sup>2</sup>	0,3	0,3	0,3
Maksimaltemperatur vann og vaskemiddel	°C	fra 4 til 55		












Data som kan endres uten forvarsel.

## MASKINDIMENSJON



X-Y-Z: Se tabellen "TEKNISKE EGENSKAPER"

## SIKKERHETSMERKING

	<p>FORSIKTIG, FARE FOR KUTT</p>
	<p>FORSIKTIG, FARE FOR KLEMMING AV ARMER OG BEIN</p>
	<p>FORSIKTIG, FARE FOR FORBRENNING</p>
	<p>FORSIKTIG, FARE , ORGANER I BEVEGELSE</p>
	<p>FORSIKTIG, FARE PÅ GRUNN AV SYRER</p>
	<p>FORSIKTIG, VARM OVERFLATE</p>
	<p>OVERKOMMELIG HELLING</p>
	<p>OPERATØRVEILEDNING, INSTRUKSJONER FOR DRIFT</p>
	<p>LES OPERATØRVEILEDNINGEN</p>
	<p>SYMBOL FOR LIKESTRØM</p>
	<p>ISOLASJONSKLASSE. DENNE KLASIFISERINGEN ER KUN GYLDIG NÅR APPARATET FUNGERER MED BATTERI.</p>

## GENERELL INFORMASJON

### Hensikten med denne håndboken.

Denne håndboken er blitt skrevet og redigert av produsenten, og må anses som en del av tilbehøret til maskinen<sup>1</sup>.

Håndboken definerer bruksområdet maskinen er blitt utviklet for, og all nødvendig informasjon for operatørene<sup>2</sup>.

I tillegg til denne håndboken, som inneholder all nødvendig brukerinformatjon, finnes det også andre publikasjoner som inneholder mer spesifikk informasjon for vedlikeholdsteknikerne<sup>3</sup>.

Angivelser som høyre eller venstre, med og mot urviseren, som man finner i denne håndboken vil alltid referere til kjøretretningen til maskinen.

Ved å overholde anvisningene garanteres sikkerheten til både mennesker og maskin, samt driftseffektivitet, kvaliteten på resultatene og lang drifts- og levetid for maskinen. Manglende overholdelse av begrensninger og påbud kan føre til skader på mennesker, maskin, på det gulvet som vaskes, og på miljøet.

For å raskere kunne søke gjennom temaene bør du først lete i den beskrivende innholdsfortegnelsen, som finnes i starten av håndboken.

De viktigste delene av teksten er blitt uthevet med fet tekst, og vil bli varslet av de symbolene som blir definert og illustrert i følgende avsnitt.

### ! FARE

**Angir at du må være oppmerksom for å unngå en alvorlige konsekvenser som kan gi til dødelig utfall for personellet, eller mulige helseskader.**

### ! VÆR OPPMERKSOM

**Angir at du må være oppmerksom for å unngå en alvorlige konsekvenser som kan føre til skader på maskinen, på miljøet der man arbeider eller økonomiske tap.**

### ! INFORMASJON

**Anvisninger som er spesielt viktige.**

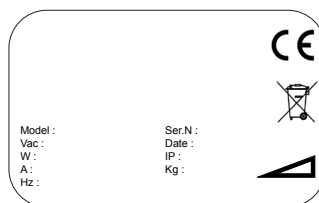
**Gjennom arbeidet med å konstant utvikle og oppdatere produktet, har produsenten rett til å foreta endringer uten noen form for forvarsel.**

**Selv om maskinen du har skulle avvike noe fra de illustrasjonene som finnes i dette dokumentet, vil sikkerheten og sikkerhetsinformasjonen være garantert korrekt.**

### Maskinidentifikasjon

Serieplaten inneholder følgende informasjon:

- ▶ Modell.
- ▶ Tilførselsspennning.
- ▶ Totalt nominelt kraftbehov.
- ▶ Absorbert merkestrøm
- ▶ Serienummer
- ▶ Produksjonsår.
- ▶ IP-beskyttelsesgrad
- ▶ Tørrvekt.
- ▶ Maks. helling.
- ▶ Produsentens kjennemerke.



### Dokumentasjon som følger med maskinen

- ▶ Brukerhåndbok
- ▶ Garantibevis
- ▶ CE-samsvarserklæring

<sup>1</sup> Definisjonen "maskin" kommer i stedet for produktnavnet håndboken gjelder for.

<sup>2</sup> Dette er personer som har som oppgave å bruke/ drive maskinen uten å skulle gjøre vedlikeholdsinngrep som krever særskilte fagkunnskaper.

<sup>3</sup> Dette er personer som har erfaring, fagopplæring, og kunnskap om lover og normer, som kan utføre inngrep, samt kjenne igjen og unngå faremomenter; ved flytting, installasjon, bruk og vedlikehold av maskinen.

## TEKNISK INFORMASJON

### Generell beskrivelse

Denne maskinen er en gulvaske-/tørkemaskin, som kan brukes både privat og industrielt, til å feie, vaske og tørke flate, horisontale, glatte eller moderat ruge gulv, som er jevne og frir for hindringer.

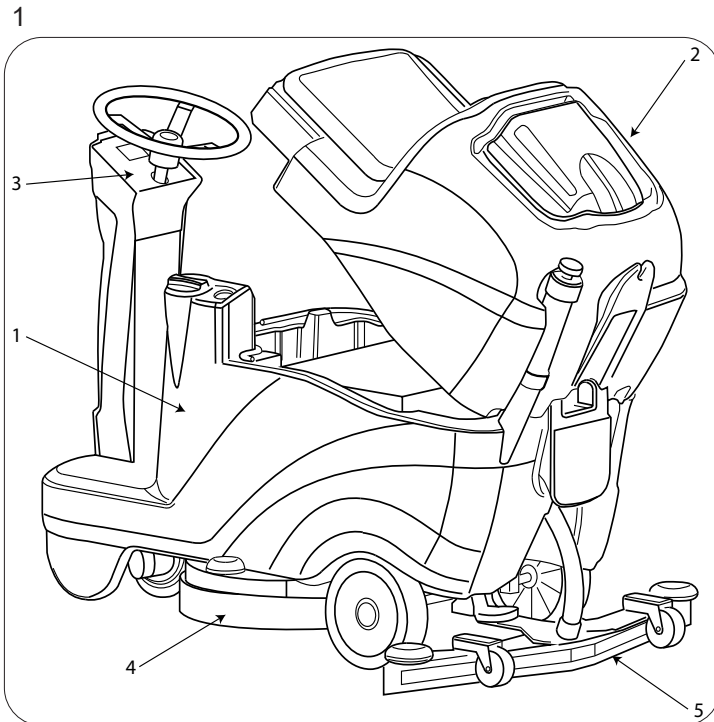
Vaske-/tørkemaskinen fordeler en korrekt dosert dose med vann og vaskemidler over gulvet, og koster det slik at skitten fjernes. Ved å velge vaskemiddelet og kostene (eller slipeskivene) med omhu, blant det brede utvalget av tilgjengelig tilbehør, kan maskinen tilpasses de vanskeligste kombinasjonene av gulvtyper og skitt.

Et system for oppsuging av væske er integrert i maskinen, slik at det nylig vaskede gulvet kan tørkes. Tørkingen skjer ved at oppsugingsmotoren samler opp vannet i oppsamlingstanken. Nalen, som er koblet til denne tanken, gjør det mulig å samle opp det skitne vannet.

### Symbolforklaring

Maskinen består av følgende hoveddeler (fig. 1):

- ▶ Vann-/vaskemiddeltanken (fig.1 - ref.1), inneholder og transporterer blandingen av rent vann og vaskemiddel.
- ▶ Oppsamlingstanken (fig.1 - ref.2), tjener til å samle opp det skitne vannet som suges opp fra gulvet under vasking.
- ▶ Betjeningspanel (fig.1 - ref. 3).
- ▶ Kosteenheten (fig.1 - ref.4), hovedelementet er kostene/rollene, som fordeler vaskemiddelløsningen på gulvet, og fjerner skitten.
- ▶ Nalenhet (eller gulvtørker) (fig. - ref. 5), har som oppgave å tørke gulvet ved å samle opp vannet som måtte finnes der.



## Faresoner

- ▶ Betjeningspanel: Fare for kortslutning.
- ▶ Tankenhet: Ved bruk av enkelte vaskemidler, fare for irritasjon for øynene, huden, slimhinne, luftveiene og fare for kvelning. Fare knyttet til skitten som er samlet opp i lokalene (bakterier og kjemiske stoffer). Fare for klemming mellom te to tankene når oppsamlings-tanken blir satt på plass oppå vann-/vaskemiddeltanken.
- ▶ Kosteenehet: Fare på grunn av kostenes rotasjon.
- ▶ Bakhjul/framhjul: Fare for klemming mellom hjulet og rammen.
- ▶ Motor-/batterirom: fare for kortslutning mellom polene på batteriet og forekomsten av hydrogen under lading.

## Tilbehør

- ▶ Myke koster, harde koster, slipende koster.
- ▶ Chem Dose-beholder
- ▶ Batterialder NORD ELETTRONICA NE284 for versjon med en kost
- ▶ Batterialder S.P.E. CBHD3 for versjon med to koster





# SIKKERHETSINFORMASJON

## Sikkerhetsnormer

### ! FARE

Les "Brukerhåndboken" nøye før du starter opp, bruker, vedlikeholder eller gjør andre inn-grep på maskinen.

### ! VÆR OPPMERKSOM

Sørg for å overholde nøye alle anvisninger som blir gitt i denne håndboken (spesielt i avsnit-tene som omhandler fare og "vær oppmerksom" -varsler), samt "[Sikkerhetsmerkingen](#)" som er klebet direkte på maskinen.

Produsenten frasier seg ethvert ansvar for skader på personer og gjenstander som blir for-årsaket av manglende overholdelse av anvisninger og påbud.

Maskinen må kun brukes av personale som er blitt opplært i bruken, som har vist at de er i stand til å bruke maskinen, og som er blitt autorisert til dette.

Denne maskinen er ikke tillatt brukt av mindreårige.

Denne maskinen må ikke anvendes til andre formål enn den er uttrykkelig beregnet for. Gjør en vurdering av det lokalet man skal utføre arbeid i (f.eks.: legemiddelindustrien, sykehus, kjemisk industri) og følg nøye de sikkerhetsnormer og vilkår som der gjelder.

Denne maskinen er laget for kommersiell bruk, per for eksempel på hoteller, skoler, fabrikker, bu-tikker, kontorer og til utleievirksomhet.

Maskinen er kun laget for å brukes innendørs.

Advarsel, maskinen må kun lagres innendørs.

Ikke bruk maskinen uten noen beskyttende struktur mot fallende objekter (FOPS), på steder der operatøren vil kunne rammes av fallende gjenstander.

Unngå å bruke maskinen i lokaler som ikke er tilstrekkelig opplyst, der det er eksplosjonsfare, på offentlig vei, der det finnes helseskadelig avfall (støv, gass, osv.) og i lokaler som ikke er egnet.

Temperaturområdet maskinen er beregnet til å brukes innenfor er fra +4 °C til +40°C. Når maskinen ikke er i bruk kan den derimot tåle temperaturer fra +0 °C og +50 °C.

Luftfuktigheten maskinen kan operere og lagres under er fra 0 % og 95 %.

Bruk aldri maskinen til å samle opp brennbare eller eksplosive væsker (for eksempel bensin, bren-selolje osv.), syrer og løsemidler (for eksempel tynnere, acetone, osv.), også hvis de er uttynnet. Kost aldri sammen ting som brenner eller avgir gnister.

Unngå å bruke maskinen på skrånende underlag og på ramper med høy stigning, se kapittelet "[Tekniske egenskaper](#)". Ved mindre hellinger må du ikke bruke maskinen sideveis, men kjøre veldig forsiktig og ikke gjøre vendinger. Ved transport på ramper eller større hellinger må det utvises stor aktsomhet for å unngå velt og/eller ukontrollert akselerasjon.

Maskinen må aldri parkeres på skrånende underlag.

Maskinen må aldri etterlates uten tilsyn mens motoren er i gang. Gå kun bort fra maskinen etter at motorene er blitt slått av, maskinen er blitt sikret for å unngå uoverlagte bevegelser.

Vær oppmerksom på andre personer under bruk av maskinen, spesielt barn som kan befinne seg i det lokalet man arbeider i.

Barn må overvåkes for å garantere at de ikke leker med apparatet.

Denne maskinen kan ikke brukes av personer (inkludert barn) med reduserte fysiske, sansemes-sige eller mentale evner, eller av personer som mangler erfaring og kunnskap om maskinen, med mindre disse overvåkes av en person som er ansvarlig for deres sikkerhet, og får opplæring i bru-ken av maskinen.

Maskinen må ikke brukes til persontransport eller til tilhenger eller last.

Unngå å slepe maskinen.

Unngå bruk av maskinen som oppbevaringssted for ting, uansett hvilken vekt de har, og uansett årsak.

Ikke dekk til ventilasjonsåpningene eller åpningene for varmeutslipp.

Ikke fjerne, endre eller omgå sikkerhetsanordningene.

En hel del kjedelige ulykker har lært oss at det finnes mange objekter som kan forårsake alvorlige

uhell. Før oppstart må du derfor fjerne klokker, slips, smykker og liknende.

Bruk alltid personlig verneutstyr beregnet til arbeidet: Arbeidsdress eller forkle, sklisikre og vanntette sko, gummihansker, beskyttelsesbriller og hørselsvern, ansiktsmaske for beskyttelse av luftveiene. Unngå å føre hendene inn mellom deler i bevegelse.

Sørg for at støpslene til batteriladeren er koplet til en jordet kontakt for strømtilførsel, og at de er beskyttet ved anvendelse av magnettermiske brytere eller differensialbrytere.

Sørg for at de tekniske egenskapene til maskinen (spenning, frekvens, strømforbruk) som finnes på serieplaten, er i samsvar med egenskapene for strømkretsen maskinen koples til.

Det er helt nødvendig å lese anvisningene fra produsenten av batteriene, og å følge alle lovforordninger. Hold alltid batteriene rene og tørre slik at strømtap fra overflaten unngås. Beskytt batteriene mot alle urenheter, som for eksempel metallstøv.

Unngå å legge redskaper på batteriene: Dette kan føre til kortslutning og eksplosjon.

Når du håndterer batterisyre må du være svært nøye med å følge sikkerhetsinstruksene i avsnittet "[Batteri: forberedelse](#)".

Batterilader (EKSTRA): Kontroller strømledningen med jevne mellomrom, og sjekk at den ikke er slitt eller skadet. Dersom den er skadd kan ikke maskinen brukes. For å skifte ut strømledningen må du kontakte et spesialisert serviceverksted.

Dersom det finnes sterke magnetiske felter må du vurdere hvilken innvirkning dette kan ha på, elektronikken som styrer maskinen.

For å lade batteriene må du bare bruke batteriladeren som følger med maskinen (hvis den medfølger).

Vask aldri maskinen ved bruk av direkte vannsprut.

I tilfelle feil og/ eller uregelmessig funksjon på maskinen må du slå av maskinen øyeblikkelig (kople fra strømtilførselen eller batteriene) og ikke gjøre andre inngrep. Kontakt produsentens serviceverksted.

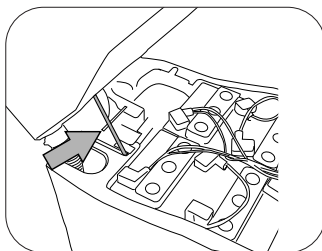
Alle vedlikeholdsoperasjoner må utføres i lokaler som er tilstrekkelig opplyst, og kun etter at man har koplet maskinen fra elektrisitetsforsyningen.

Alle inngrep på det elektriske anlegget og alle vedlikeholdsoperasjoner og reparasjoner (spesielt de som ikke er utførlig beskrevet i denne håndboken) må kun utføres av faglærte teknikere som er eksperter på denne typer maskiner.

### **! FARE**

**Når oppsamlingstanken heves (innholdet må først være tømt ut) for adgang til rommet, må sikkerhetsstangen som hindrer tanken i å lukkes igjen utilsiktet være satt inn (Fig.29).**

29



Det er kun tillatt å bruke tilleggsutstyr og originaldeler som leveres av produsenten, fordi kun disse vil garantere at apparatet fungerer på en sikker måte uten uhell. Unngå å bruke deler som er demontert fra andre maskiner eller tilleggspakker som reservedeler.

Denne maskinen er blitt utviklet og framstilt for å ha en levetid på ti år fra den produksjonsdatoen som kan sees på serieplaten. Etter at de ti årene har gått, enten maskinen er blitt brukt eller ikke, bør den kasseres og resirkuleres etter de lokale miljøvernforskriftene:

Maskinen må koples fra strømtilførselen, tømmes for avfall og gjøres ren

Dette produktet er spesialavfall av typen WEEE, og er i samsvar med kravene i de nye direktivene for beskyttelse av miljøet (2002/96/EF WEEE).

Det må avsettes separat fra vanlig husholdningsavfall, og alltid i samsvar med gjeldende lover og regler.

Dersom du bestemmer deg for at du ikke lenger vil bruke maskinen anbefaler vi å ta ut batteriene og kvitte seg med dem på et autorisert oppsamlingssted for batterier.

Det anbefales videre å uskadeliggjøre alle deler av maskinen som kan utgjøre en teoretisk fare, spesielt med tanke på barn.

Alternativt kan maskinen sendes tilbake til produsenten for en fullstendig revisjon.



# **TRANSPORT OG INSTALLASJON**

## **Løfting og transport av emballert maskin.**

### **! VÆR OPPMERKSOM**

Ved all løfting må man sørge for at den innpakke maskinen er godt forankret, slik at man unngår velt og fall på grunn av uhell.

Lasting/ lossing av maskiner må utføres med tilstrekkelig lys i lokalet.

Maskinen leveres ferdig emballert og på treball fra produsenten, og må lastes med egnede løfteredskaper (se EU-direktivet 2006/42/EEC med påfølgende endringer og/ eller tillegg), til transportkjøretøyet, og må losses med lignende redskaper når den har nådd bestemmelsesstedet.

Løfting av den innpakke maskinen må kun utføres ved bruk av gaffeltruck. Vær forsiktig ved manøvrering, unngå støt og unngå å sette maskinen opp ned.

## **Kontroller ved levering**

Når maskinen leveres av transportøren må man kontrollere nøye at emballasjen er hel, og at maskinen inne i emballasjen ikke er skadd. Dersom maskinen ser ut til å ha skader må man få transportøren til å vedkjenne seg skadeomfanget. Før man godtar å ha mottatt varen må man reservere seg skriftlig retten til å kreve vederlag for skadene.

## **Utpakking**

### **! VÆR OPPMERKSOM**

Ved utpakking av maskinen må operatøren ha alt nødvendig utstyr (hansker, briller, osv.) for å redusere mulighetene for skader.

Ta maskinen ut av emballasjen ved å utføre følgende prosedyre:

- ▶ Klipp av emballasjebåndene i plast med en kraftig saks og kast dem.
- ▶ Fjern kartongen.
- ▶ Fjern plastposene som finnes inne i batteriboksen og sjekk innholdet: håndbok for bruk og vedlikehold, samsvarserklæring, garantisertifikat, batteribroer med klemmer,

Ant. 1 kopplingsenhet til batteriladeren,

Avhengig av modellen fjerner man enten metallknektene eller klipper av plastbåndene som fester rammen på maskinen til treballen.

Bruk en rampe til å få maskinen ned fra pallen, dytt den i revers, se avsnittet "[Dyting / draing av maskinen](#)" for å frigjøre/sette opp elektrobremsen til motorhjulet.

Ta kostene ut av emballasjen.

Rengjør maskinen på utsiden i tråd med sikkerhetsnormene.

Når maskinen har fått fjernet all emballasjen kan du gå videre med installasjon av batteriene, se avsnitt "[Batteri: installasjon og tilkopling](#)".

Ta om nødvendig vare på emballasjematerialet fordi dette kan være nyttig som beskyttelse av maskinen ved bytte av anvendelsessted eller for å fraktes til verksted.

I motsatt fall må dette materialet kastes på en måte som er i samsvar med gjeldende miljølovgivning og lokale regler.

## **Batterier (batterimodeller)**

På disse maskinene kan to ulike typer batterier installeres:

- ▶ Rørformet panserbatteri: Disse krever regelmessig kontroll av elektrolyttnivået. Når det er nødvendig fyller man opp med kun destillert vann, til platene blir dekket, ikke overdriv påfyllingen (maks 5 mm. over platene).
- ▶ Gelebatterier: Denne typen batteri er vedlikeholdsfri.

De tekniske egenskapene må være i samsvar med det som beskrives i avsnittet om maskinens [Tekniske egenskaper](#). Bruk av større akkumulatører kan hindre manøvrerbarheten betydelig, og føre til at kostemotoren overopphetes. Mindre og lettere akkumulatører derimot, vil gjøre det nødvendig å lade opp oftere.

Batteriene må holdes oppladet, tørre, rene og med godt festede koplinger.

## **! INFORMASJON**

Følg disse anvisningene for å stille inn på maskinens programvare den typen batteri som er installert:

se kapittelet "[Teknisk meny](#)"

### **Batteri: forberedelse**

#### **! FARE**

Under installasjon og alle typer vedlikehold på maskinen må operatøren være utstyrt med tilleggsutstyr (hansker, briller, beskyttende kjeledress osv.) som er nødvendig for å redusere risiko for skader. I tillegg må man holde god avstand til eventuelle åpne flammer, passe på å ikke kortslutte batteripolene, ikke skape gnister, og ikke røyke.

Batteriene leveres normalt med batterisyren påfylt og klare til bruk.

I tilfelle man skal bruke batterier som er tørre, må man før montering aktivere dem på etter følgende prosedyre:

Etter at man har tatt proppene av batteriene fyller man opp elementene med den spesifikke typen svovelsyre helt til platene er helt dekket (passer minst et par ganger på hvert element).

La batteriet hvile i 4-5 timer for å la eventuelle luftbobler få tid til å stige til overflaten, og platene tid til å absorbere elektrolytte.

Kontroller at elektrolyttnivået fremdeles ligger over høyden til platene, og i motsatt fall, fyll på med svovelsyreoppløsning.

Sett på proppene igjen.

Monter batteriene på maskinen (i henhold til prosedyren beskrevet i neste avsnitt).

Det er nå viktig å lade godt opp før man starter maskinen. For denne operasjonen ber vi om at du leser det som er skrevet i avsnittet "[Vedlikehold og opplading av batteriene](#)".

### **Batterier: installasjon og tilkoping**

#### **! FARE**

Sjekk at alle bryterne på betjeningspanelet er i posisjon "0" (slukket).

Vær oppmerksom så man på de positive polene kun kopler til klemmene merket med symbolet "+". Unngå å kontrollere om batteriet er ladet ved å slå gnister.

Ta nøye hensyn til de indikasjonene som gis i neste avsnitt da kortslutning av batteriet kan føre til at selve batteriet eksploderer.

Sett batteriene inn i rommet, plasser dem som vist på tegningen (fig. 2 - fig. 3). På maskiner utstyrt med to batterier må du plassere de medfølgende avstandsstykkene i polystyren mellom rommet og batteriene, se tegning (fig. 3)

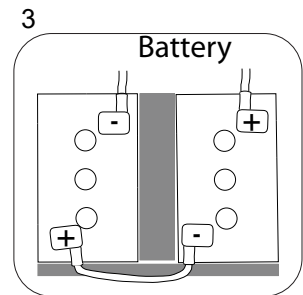
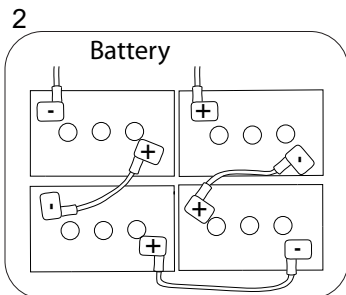
Etter å ha fulgt plasseringen av kablene som er synlig på tegningen må man kople sammen kabelklemmene til polene på akkumulatorene. Etter å ha plassert kablene som vist på tegningene, fester du klemmene til polene og dekker dem med vaselin.

Senk tanken i arbeidsposisjon.

Bruk maskinen etter de anvisningene som gis senere i denne håndboken.

#### **! VÆR OPPMERKSOM**

**La aldri batteriene lades ut for mye fordi dette kan føre til ubotelig skade.**



## Batterier: fjerning

### **!FARE**

Ved fjerning av batteriene må operatøren være utstyrt med alt nødvendig sikkerhetsutstyr (hansker, briller, vernetøy, vernesko, etc.) for å begrense ulykkesrisikoen, kontrollere at alle bryterne på betjeningspanelet er i posisjonen "0" (slukket) og at maskinen er avslått, fjerne seg fra eventuelle åpne flammer, ikke kortslutte polene på batteriene, ikke forårsake gnister og ikke røyke. Gå deretter fram som følger:

- ▶ Koble kabelklemmene fra batteriet fra polene på batteriet.
- ▶ Fjern, hvis de medfølger, festepunktene mellom batteriet og maskinens base.
- ▶ Løft batteriene ut av batteriboksen ved hjelp av egnet løfteutstyr.

## Valg av batterilader

Sjekk at batteriladeren er kompatibel med de batteriene som skal lades.

Rørformede blybatterier: Det anbefales å bruke automatisk batterilader. Konsulter uansett produsenten og håndboken til batteriladeren for å bekrefte at du har gjort riktig valg.

Gelebatterier: Bruk en egen, spesifikk batterilader til denne typen akkumulator.

### **!FARE**

**Bruk CE-merket batterilader som er i overensstemmelse med produktstandarden (EN60335-2-29), utstyrt med dobbelt forsterket mellom inngang og utgang og med utgangskrets av typen SELV**

## Forberedelse av batteriladeren

Dersom man ønsker å bruke en type batterilader som ikke leveres sammen med maskinen, er det nødvendig å montere på denne en koplingsenhet som følger med maskinen.

Koblingen som leveres sammen med den eksterne batteriladeren er egnet for kabler med et minimumssnitt på 16mm<sup>2</sup>.

For å installere koplingsenheten går du fram på følgende måte:

Fjern ca 13 mm av det beskyttelseslaget som ligger over de røde og sorte ledningene på batteriladeren;

Før ledningene hardt inn i enden av koplingsenheten ved hjelp av en egnet tang.

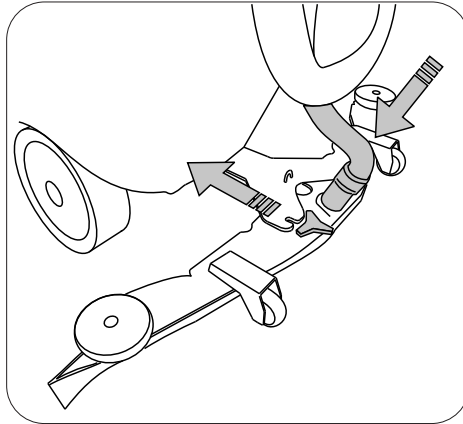
Sett kablene inn i koplingsenheten riktig i forhold til polenes polaritet (rød kabel +, sort kabel -).

## Installasjon og regulering av nalen

Slå på maskinen, senk nalen ved å trykke på oppsugingstasten.

Sett nalen inn i hullene på støtten (fig. 4), skru deretter fast festeknottene og sett inn oppsugingslangen.

4

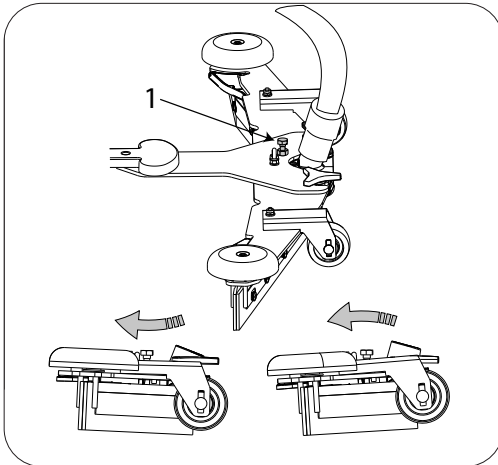


## Regulering av nalen

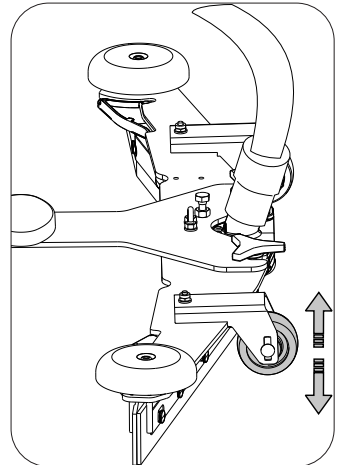
Bladene på nalen har som formål å fjerne eller "dra av" laget av vann og vaskemidler og dermed gjøre det enklere for gulvet å tørke. Med tiden gjør kontinuerlig draging over gulvet at kanten som kommer i kontakt med gulvet avrundes og ripes opp, slik at tørkingen blir dårligere og bladet må skiftes ut. Du må derfor kontrollere den ofte for slitasje.

For å oppnå perfekt tørking må du regulere nalen slik at kanten på det bakre bladet under arbeidet vinkles cirka 45° ri forhold til gulvet på alle punkter. Du kan regulere vinklingen på bladene ved hjelp av skruen (fig.5 - ref.1), dessuten er det mulig å regulere høyden til nalen fra gulvet ved å regulere høyden på hjulene (fig.6).

5



6

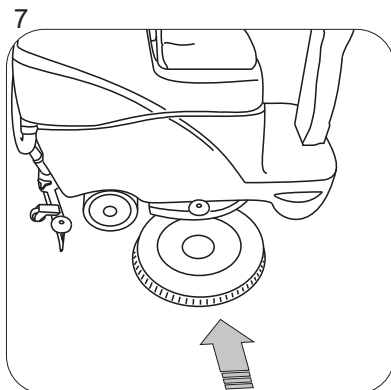


## Installasjon av koster

Maskin med en kost:\*

Plasser kosten midt under kosteenheten (fig. 7), slå på maskinen.

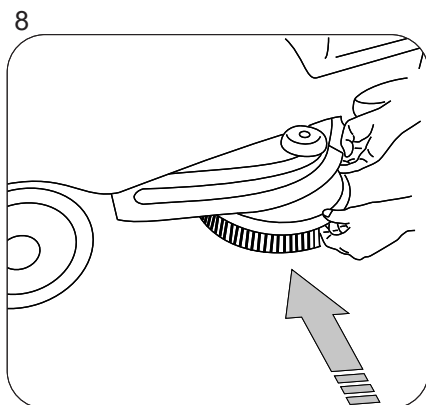
Ved å trykke en gang på knappen for FESTE/LØSNING, etter å ha slått på maskinen, aktiverer du løsnings av kosten. Ved å trykke på knappen en gang til aktiverer du automatisk feste av kosten. Knappen fungerer bare når alle funksjoner (oppsuging og koster) er deaktiverte.



Maskin med to koster:

Plasser kostene under kosteenheten på begge sidene (fig. 8). Kostene skal hvile på midtpunktene installert midt på kosteenheten. Slå på maskinen.

Ved å trykke en gang på knappen for FESTE/LØSNING, etter å ha slått på maskinen, aktiverer du løsnings av kosten. Ved å trykke på knappen en gang til aktiverer du automatisk feste av kosten. Knappen fungerer bare når alle funksjoner (oppsuging og koster) er deaktiverte.





## **! INFORMASJON**

Følg instruksjonene under for å stille inn språket du ønsker for meldingene på displayet på programvaren til maskinen.

se kapittelet "[Teknisk meny](#)"

## **Løfting og transport av maskinen**

### **! VÆR OPPMERKSOM**

Alle fasene av prosedyren må utføres i et lokale som er tilstrekkelig opplyst, ta også nødvendige forholdsregler i enhver situasjon.

**Bruk alltid personlige beskyttelsesordninger beregnet til denne typen arbeid.**

Maskinen må lastes på et transportmiddel på følgende måte:

- ▶ Tøm tankene.
- ▶ Fjern batteriene.
- ▶ Plasser maskinen på pallen, og fest den med plastbånd eller metallkneker/ lister.
- ▶ Løft pallen ved hjelp av en gaffeltruck, og last den på transportmidlet.
- ▶ Forankre maskinen på transportmidlet ved hjelp av tau som både er festet til pallen og til maskinen.

# **PRAKTISK GJENNOMGANG FOR OPERATØREN**

## **! VÆR OPPMERKSOM**

Før du begynner å arbeide må man ta på arbeidsfrakk, hørselsvern, antisklisko som er vann-tette, beskyttelsesmaske til vern av luftveiene, hansker og andre sikkerhetsanordninger som kreves i lokalet som skal rengjøres.

## **! VÆR OPPMERKSOM**

La aldri maskinen stå uten tilsyn eller parkert med startnøkkelen innsatt i hovedbryteren eller uten at den elektriske parkeringsbremsen er på.

## **! INFORMASJON**

Dersom man skal bruke maskinen for første gang, anbefales det å gjøre en prøvekjøring på en gulvflate som er bred og uten hindringer, slik at man blir vant til maskinens bevegelser.

## **! VÆR OPPMERKSOM**

For å unngå å skade gulvoverflatene som koster, må man unngå å la kosten stå og rotere når maskinen står i ro.

## **! INFORMASJON**

Maskinen er utstyrt med en innretning som avdekker om noen er tilstede. Denne gjør at det bare er mulig å slå på maskinen hvis operatøren befinner seg i korrekt arbeidsposisjon. Innretningen stanser maskinen hvis operatøren reiser seg fra setet.

## **! VÆR OPPMERKSOM**

Tynn alltid ut vaskemidlene i henhold til indikasjonene gitt av produsenten. Ikke bruk klor eller andre oksiderende stoffer, særlig ikke i høye konsentrasjoner, og ikke bruk løsemidler eller hydrokarboner. Vannet og vaskemidlene må ikke ha temperaturer som overstiger maksimalgrensene som er angitt i "[Tekniske egenskaper](#)" og de må være fri for sand og/eller andre urenheter.

Maskinen er laget for å brukes med vaskemidler som ikke skummer og som er bionedbrytbare, laget for bruk med gulvaske-/tørkemaskiner

For en fullstendig og oppdatert liste over vaskemidler og kjemiske produkter som kan brukes, ta kontakt med produsenten.

Bruk bare produkter som er egnet til gulvet og skitten som skal fjernes.

Følg sikkerhetsstandardene angående bruk av vaskemidler, som er angitt i avsnittet "Sikkerhetsstandarder".

## **Klargjøring av maskinen før arbeid**

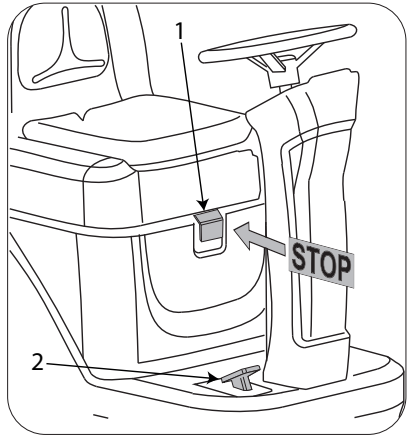
Utfør følgende operasjoner før arbeidet starter.

- ▶ Kontroller via displayet at batteriene er fullstendig oppladet. Hvis ikke, lad dem opp, se avsnittet "[Vedlikehold og opplading av batteriene](#)".
- ▶ Kontroller at oppsamlingstanken er tom. Hvis den ikke er tom, tøm den i henhold til avsnittet "[Tømming av oppsamlingstanken](#)".
- ▶ Forsikre deg om at tanken for vaskeløsning er full. Hvis den ikke er det, fyll den opp, se avsnittet "[Oppfylling av vann/vaskemiddelbeholderen](#)"; det er mulig at maskinen ikke er utstyrt med tilbehøret Chem Dose, fyll vaskemiddel i tanken, doser ønsket prosentandel ved hjelp av doseringskorken.

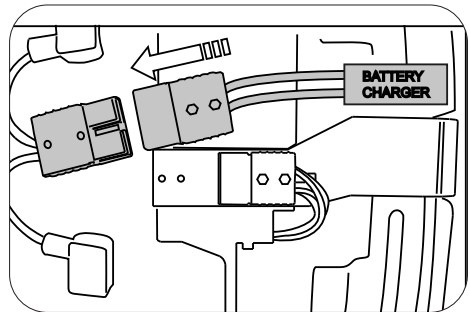
## Styringer

- ▶ **Nødbryter (fig.9 - ref.1):** Ved å dytte spaken nedover, hvis det skulle være nødvendig, eller ved umiddelbar fare, i retning av tanken, avbrytes alle funksjonene til maskinen, ved å åpne den elektriske forsyningskretsen på maskinen.
- ▶ **Gasspedal (fig. 9 - ref. 2):** ved å trykke på denne pedalen regulerer du hastigheten til maskinen. Hvis du slipper dennepedalen i mer enn 3 sekunder når maskinen er på, går denne inn i modusen "AUTO POWER OFF". Alle maskinfunksjonene slukkes, for så å starte opp igjen når du trykker på gasspedalen igjen. Du kan aktivere/deaktivere aktiveringstiden for modusen "AUTO POWER OFF" via "[Teknisk meny](#)".
- ▶ **Uttak for batterilader (fig. 10):** Hvis maskinen ikke er utstyrt med batterilader må du for å lade opp batteriet koble til den avmerkede koplingsenheten, se avsnittet "[Forberedelse av batterialder](#)".
- ▶ **Hovedbryter (fig. 11 - ref. 1):** for å aktivere/deaktivere alle funksjonene til maskinen.

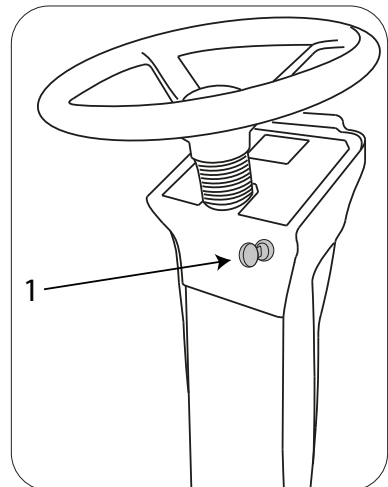
9



10

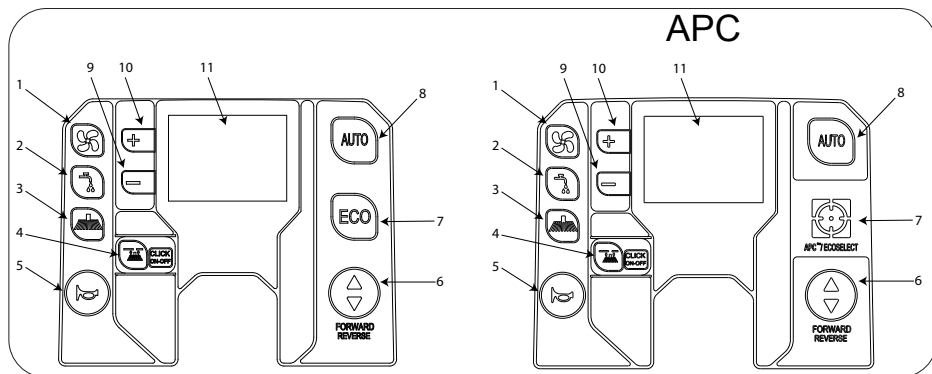


11



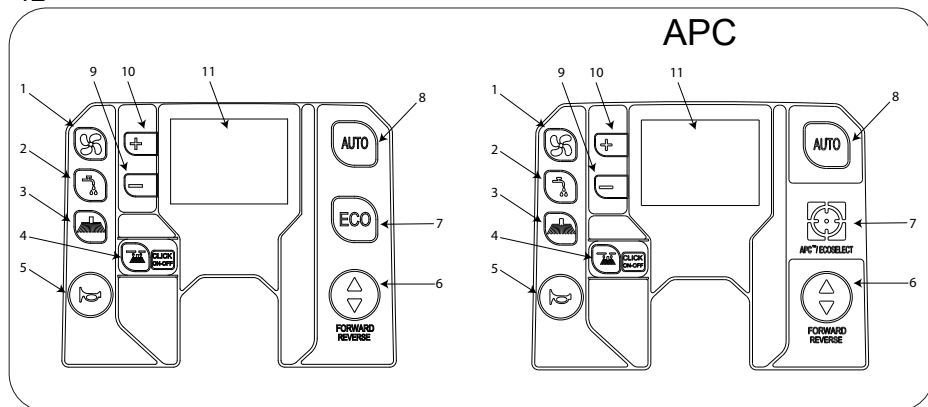
- ▶ **Oppsugingstast (fig.12 - ref.1):** Under funksjon med programmene AUTO, ECO og APC aktiverer/deaktiverer denne oppsugingen. Utenfor programmene aktiverer den oppsugingen i manuell modus ved å senke nalen.
- ▶ **Vann-/vaskemiddeltast (fig.12 - ref.2):** Under funksjon med programmene AUTO, ECO og APC aktiverer/deaktiverer denne (hvis du holder tasten inne i to sekunder) utførelse av vann/vaskemiddel. Utenfor programmene aktiverer/deaktiverer den utførelsen i manuell modus. I programmet AUTO er det mulig å variere mengden vann/vaskemiddel ved å trykke på tasten. Hver gang du trykker på tasten endrer du det innstilte nivået, Liv 1, Liv 2,..... Liv Auto (hastighet proporsjonalt med fremdriftshastigheten).
  - ▶ **Variant med APC (ADVANCED PRODUCTIVITY CONTROL):** Under funksjon med programmet APC er det ikke mulig å regulere utførelsen av vann/vaskemiddel. Hvis du er inne i programmet AUTO forårsaker endring av parameteren at du går ut av det valgte programmet og inn i MANUELL funksjon.
- ▶ **CHEM-DOSE (tilbehør):** Ved å trykke samtidig på tastene "vann/vaskemiddel" + "kost" går du inn i modusen for regulering av vaskemiddelmengde. Når symbolet for kjemisk middel (ampullesymbol) dukker opp på displayet vil du ved å trykke på tastene "+" og "-" foreta reguleringen, som kan være OFF, 0,2%, 0,3%.....7%.
  - ▶ **Variant med APC (ADVANCED PRODUCTIVITY CONTROL) :** Under funksjon med programmet APC er det ikke mulig å regulere mengden vaskemiddel.
- ▶ **Kostetast (fig.12 - ref.3):** Inne i programmene AUTO, ECO og APC aktiverer/deaktiverer denne kostene. Utenfor programmene aktiverer/deaktiverer den funksjonen av kostene i manuell modus. I programmet AUTO, med langvarig trykking (to sekunder) går du inn i modusen for regulering av trykket på kostene, ved hjelp av tastene "+" og "-", reguleringen kan variere fra 1 til 5 (KUN FOR VERSJONER MED TO KOSTER). Parametervariasjonen forårsaker av man går ut av programmet og inn i MANUELL modus.
- ▶ **Løsne/feste koster "CLICK-ON-OFF" (fig.12 - ref.4):** tjener til å feste og løsne kostene på automatisk måte. Med ett enkelt trykk på tasten etter at maskinen er slått på aktiveres løsning av kostene. Med et trykk til på tasten aktiveres automatisk frigjøring av kostene. Tasten er kun aktiv med alle funksjonene deaktivert (opsuging og koster), og gjør det mulig å navigere inne i "Teknisk meny".
  - ▶ **Variant med APC (ADVANCED PRODUCTIVITY CONTROL):** Under funksjon med programmet APC, vil du ved å trykke på denne tasten endre visningstypen på displayet.

12



- ▶ **Tast for lydssignal (fig. 12 - ref. 5):** aktiverer lydsignalet.
- ▶ **Tast for kjøreretning (fig. 12 - ref.6):** Velger maskinens kjøreretning. Hvis du velger revers, vises bokstaven "R" på displayet, og det høres en intermitterende summelyd.
- ▶ **ECO-programtast (fig.12 - ref.7):** Alle funksjonene i "ECO"-modusen aktiveres, trykk på kostene, vannmengden, mengde vann/vaskemiddel, hastigheten på kostene og hastigheten på oppsugingen. I dette funksjonsprogrammet reduseres energiforbruket og maskinen arbeider stillere.
- ▶ **Programtast APC (ADVANCED PRODUCTIVITY CONTROL) (fig.12 - ref.7):** Systemet APC gjør det mulig å kontinuerlig overvåke mengden vann/vaskemiddel som føres ut. Med denne kontrollen kan du bedre kvaliteten på vaskingen og optimere rengjøringsarbeidet. På displayet vises mengden vann/vaskemiddel som finnes inne i beholderen i sanntid,, samt gjenværende tid for autonomt arbeid i minutter og i m<sup>2</sup>.
- ▶ **AUTO-programtast (fig.12 - ref.8):** Alle funksjonene i "AUTOMATISK"-funksjonen aktiveres, trykk på kostene, vannmengden og tilførsel av vaskemiddel er forhåndsinnstilt av produsenten, men kan endres via ["Teknisk meny"](#).
- ▶ **Tastene "+ , -" (fig.12 - ref.9-10):** brukes til å stille inn kjørehastigheten, ved å øke eller minske parametrene som kan stilles inn av brukeren.
- ▶ **Display (fig.12 - ref.11):** viser ladestatusen til batteriene, uttrykt i prosent, logoen til de aktive funksjonen, og "timetelleren" viser bruken av maskinen i timer, innstilt kjørehastighet og alarmene. Se kapitlet ["Alarmer på displayet"](#).
  - ▶ **Variant med APC (ADVANCED PRODUCTIVITY CONTROL):** Når maskinen er på vises ved hvor mange liter som er igjen i beholderen for vann/vaskemiddel utover verdiene beskrevet over.. Under funksjon med programmene AUTO eller APC vises gjenværende autonom tid arbeidstid i minutter, avhengig av mengden vann/vaskemiddel som finnes i beholderen. Under funksjon vil du ved å klikke på tasten "CLICK-ON-OFF"endre visningstypen, slik at liter erstattes av gjenværende overflate som vil kunne vaskes, uttrykt i m<sup>2</sup>.

12



## Arbeid

- ▶ Sett deg på setet.
- ▶ Vri hovedbryteren i posisjon "1".
- ▶ Velg ved kjøretretning med bryteren.
- ▶ Velg funksjonprogram, AUTO eller ECO.
- ▶ Trykk på gasspedalen, start arbeidet.

## Noen råd for optimal funksjon av vaske-/tørkemaskinen

Hvis det skulle være noe spesielt vanskelig skitt på gulvet, kan maskinen foreta vaske- og tørkeoperasjonene adskilt.

Forvask med bruk av koster eller pute.

- ▶ Vri hovedbryteren i posisjon "1".
- ▶ Velg funksjonprogram, AUTO eller ECO.
- ▶ Trykk på oppsugingstasten for å deaktivere oppsugingen.
- ▶ Trykk på gasspedalen, start arbeidet.
- ▶ Om nødvendig kan du regulere vaskemiddelstrømmen som sendes til kosteren ved hjelp av tasten for vann/vaskemiddel. Utgangsstrømmen må doseres i forhold til den hastigheten brukeren ønsker. Jo saktere maskinen kjører, jo mindre vaskemiddel må strømme ut.
- ▶ Vask særlig på de mest skitne punktene. På denne måten får vaskemiddelet tid til å foreta sin kjemiske oppløsning av skitten, og lar kostene foreta en effektiv mekanisk handling.

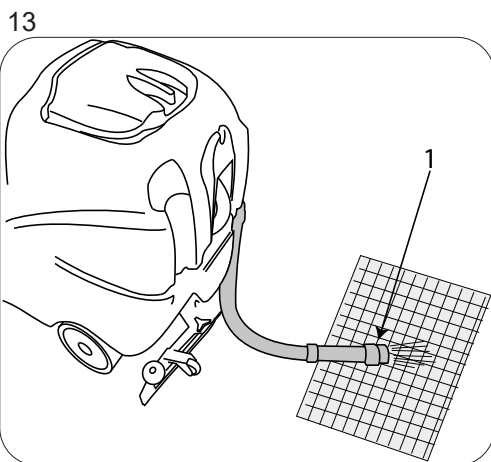
Tørking:

- ▶ Trykk på oppsugingstasten for å aktivere oppsugingen, kjør over det samme området du nettopp har vasket, dermed får du et resultat med grundig vasking, og påfølgende operasjoner med vanlig vedlikehold nedkortes betraktelig.

## Tømming av oppsamlingstank

Hvis tanken er full vises den tilhørende alarmer på displayet, se kapitlet "[Alarmer på displayet](#)" dette noen sekunder blokkeres oppsugingsmotoren, stans maskinen og tøm tanken i tråd med instruksjonene under:

- ▶ Slå av alle funksjonene til maskinen.
- ▶ Bring maskinen til stedet den skal tømmes.
- ▶ Løsne slangen fra klemmen.
- ▶ Tøm tanken gjennom den fleksible slangen (fig. 13 - ref. 1). Når arbeidet er over skyller du tanken med rent vann.

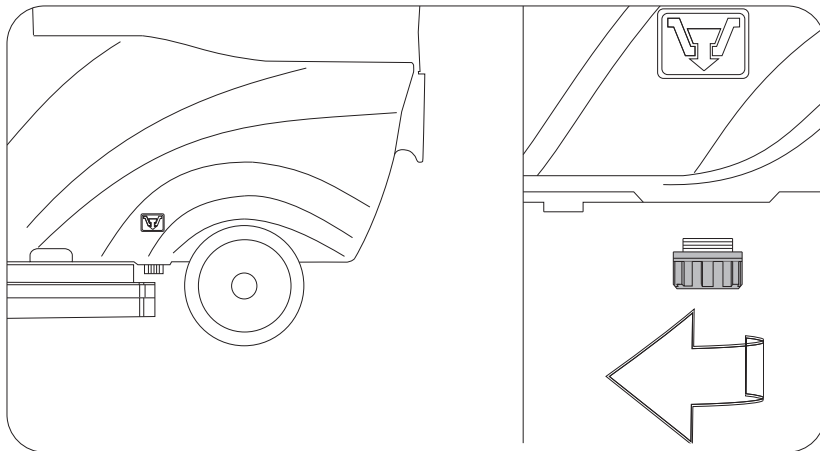


## Tømming av vann-/vaskemiddeltanken

Du kan tømme tanken ved å følge instruksjonene under:

- ▶ Slå av alle funksjonene til maskinen.
- ▶ Bring maskinen til stedet den skal tømmes.
- ▶ Stans maskinen.
- ▶ Tøm tanken ved å løsne korken (fig. 14).

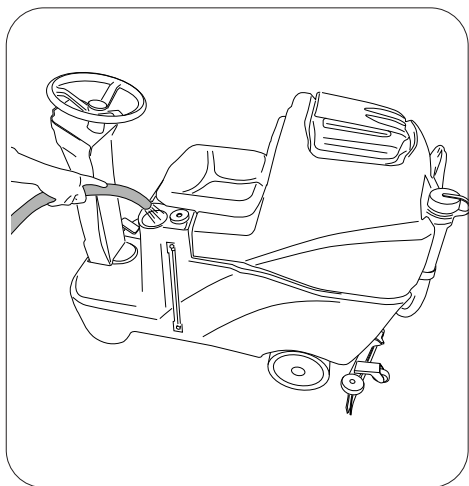
14



## Fylling av vann-/vaskemiddeltanken

Fyll tanken gjennom fylleåpningen (fig.15). Maskinen er utstyrt med en gradert kork som kan brukes til å tynne ut vaskemiddelet inne i tanken. Hvis tanken er tom vises den tilhørende alarmer på displayet, se kapittelet "[Alarmer på displayet](#)". Men det er mulig å kontrollere mengden vann/løsemiddel som finnes i tanken, ved hjelp av nivåslagen som er plassert på siden av maskinen (fig. 15).

15

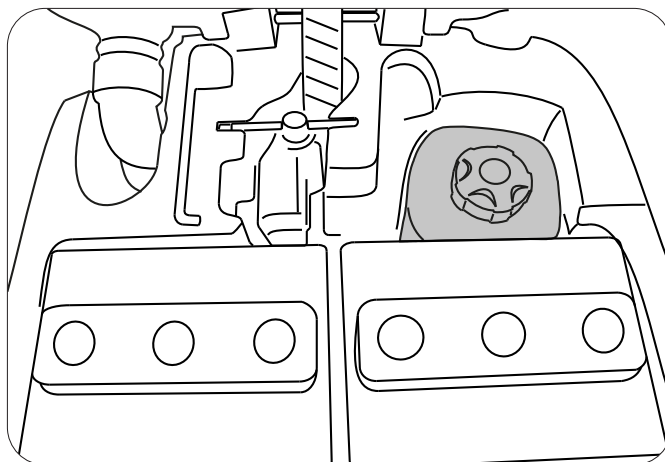


## Oppfylling av Chem Dose-beholderen (tilbehør)

Løft oppsamlingstanken.

Fyll opp den angitte beholderen (fig. 16) med vaskemiddel.

16



## Avslutning av arbeidet

### **! INFORMASJON**

**Tøm oppsamlingstanken og lad opp batteriene.**

Når arbeidet er ferdig slår du av maskinen ved hjelp av hovedbryteren. På denne maskinen er det ikke noen parkeringsbrems, siden maskinen er utstyrt med en elektrobrem, som sørger for automatisk bremsing av maskinen når ingen trykker på gasspedalen.

### **Bevegelse av maskinen når den ikke er i drift.**

For å flytte på maskinen må du utføre følgende operasjoner:

- ▶ Velg kjøreretningen.
- ▶ Trykk inn gasspedalen.

Hvis det ikke er mulig å flytte maskinen ved hjelp av den elektriske dragingen, kan du flytte maskinen ved å dytte den med elektrobremsen frigjort, se avsnittet ["Dyting / draing av maskinen"](#).



## **PERIODER DER MASKINEN IKKE ER I BRUK**

Når maskinen ikke skal brukes over lengre tid, for eksempel hvis den skal utstilles eller settes bort på lager i lenger tid enn en måned, foreta handlingene i punktene under:

- ▶ Lad batteriene helt opp før de lagres. Under lange perioder uten bruk må man sørge for å lade opp forebyggende (minst en gang hver 2. måned), slik at batterielementene alltid har maksimal oppladning.
- ▶ Koble batteriene fra maskinen ved hjelp av den riktige koblingen.
- ▶ Koble en eventuell batterilader fra strømforsyningen.
- ▶ Nalen og kostene (eller slipeskivene) må demonteres, vaskes og flyttes til et tørt sted (helst emballert i en pose eller annet plastmateriale), beskyttet mot støv.
- ▶ Kontroller at tankene er tomme og fullstendig rene.

### **! VÆR OPPMERKSOM**

**Dersom du ikke lader opp batterielementene jevnlig slik som angitt over risikerer du at de vil kunne ødelegges slik at de ikke kan repareres.**

**Produsenten er ikke ansvarlig for eventuelle funksjonsproblemer som skyldes forsømmelse, upassende og/eller ulovlig bruk.**



# VEDLIKEHOLDSANVISNING

**! FARE**

Du må aldri utføre vedlikeholdsoperasjoner uten først å ha koplet fra batteriene. Vedlikeholdsoperasjoner på det elektriske anlegget, og alle operasjoner som ikke blir beskrevet spesifikt i denne bruksanvisningen, må utføres av kvalifiserte fagfolk, i samsvar med gjeldende sikkerhetsnormer og på den måten som beskrives i vedlikeholdsanvisningen.

## **Vedlikehold - Generelle regler**

Dersom man jevnlig utfører vedlikehold etter anvisningen til produsenten, vil man være garantert best mulig ytelse, og lengre levetid for maskinen.

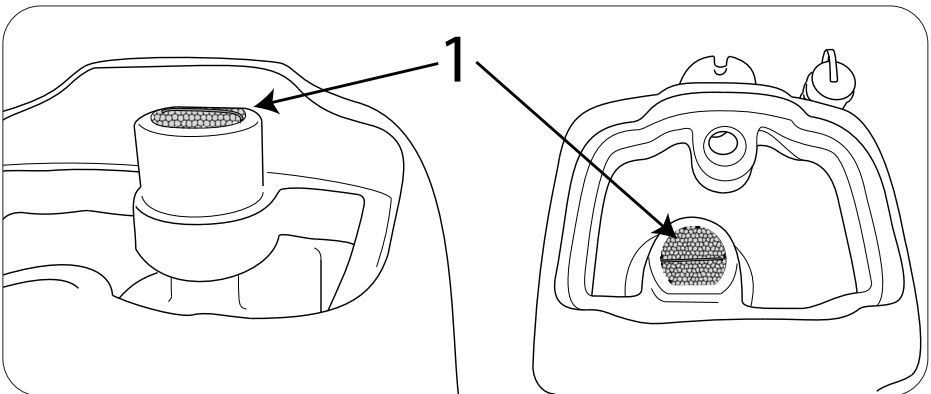
Når man rengjør maskinen må man alltid ta følgende forholdsregler:

- ▶ Unngå bruk av høytrykksvaskere eller dampvaskere: Disse kan føre til at det kommer vann i det elektriske kammeret eller motorene, med påfølgende skader og fare for kortslutning.
- ▶ Unngå bruk av damp for at delene av plast ikke skal bli deformert av varmepåvirkningen.
- ▶ Unngå bruk av brennvæsker og løsemidler: Dette kan ødelegge panserne og delene av gummi.

## **Rengjøring av oppsugingsfilteret**

Åpne lokket på oppsamlingstanken, ta deretter filteret ut fra plassen sin (fig. 17), vask det med rennende vann eller med vaskemiddelet som brukes på maskinen. Sett filteret på plassen sin igjen først etter å ha tørket det.

17

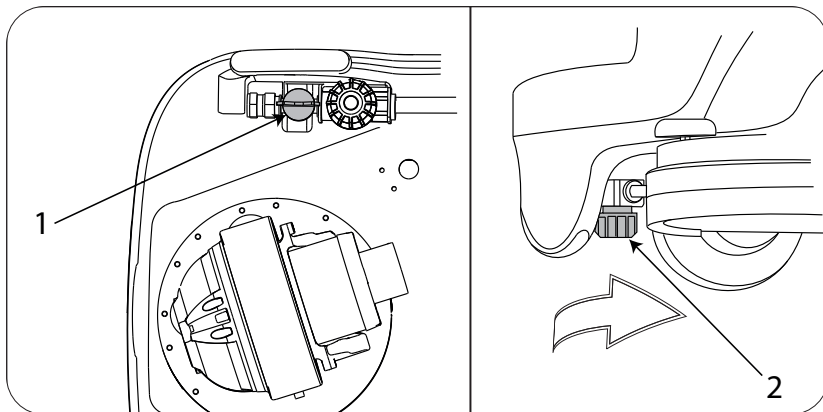


## Rengjøring av filteret på vann-/vaskemiddeltanken

Gjør som følger for å rengjøre filteret:

- ▶ Steng kranen (fig. 18 - ref. 1) som er plassert på den fremre venstre siden av maskinen, på siden av motorhjulet.
- ▶ Løsne filterdekslet (fig. 18 - ref. 2), ta ut filteret, fortsett deretter med rengjøringen ved hjelp av rennende vann, eller med vaskemiddelet som brukes på maskinen.
- ▶ Sett filteret inn på støtten sin igjen. Kontroller at du har plassert det korrekt, og skru lokket på plass igjen.

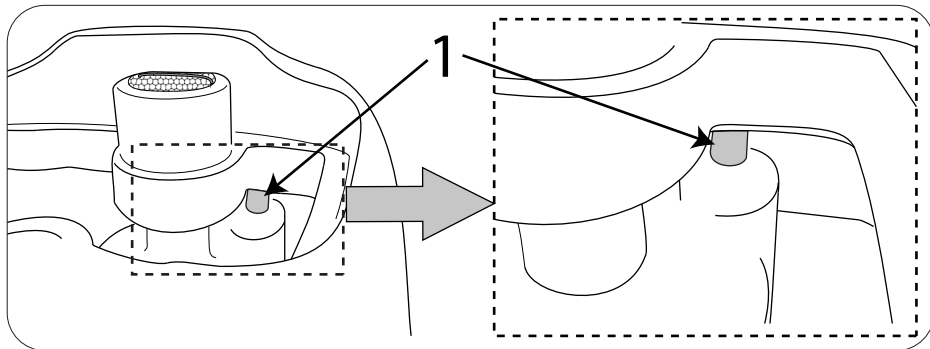
18



## Rengjøring av flottøren i oppsamlingstanken.

Åpne lokket på oppsamlingstanken, rengjør flottøren (fig. 19 - ref. 1), som er plassert på framsiden av oppsamlingstanken. Pass på at du ikke retter vannspruten direkte mot denne. Kontroller at flottøren glir fritt på tapen sin.

19



## Sikringer: utskifting

**! FARE**

Operasjonene må utføres med avslått maskin, og startnøkkel trukket ut.

**! VÆR OPPMERKSOM**

Sett aldri inn en sikring med høyere ampere enn det som er angitt.

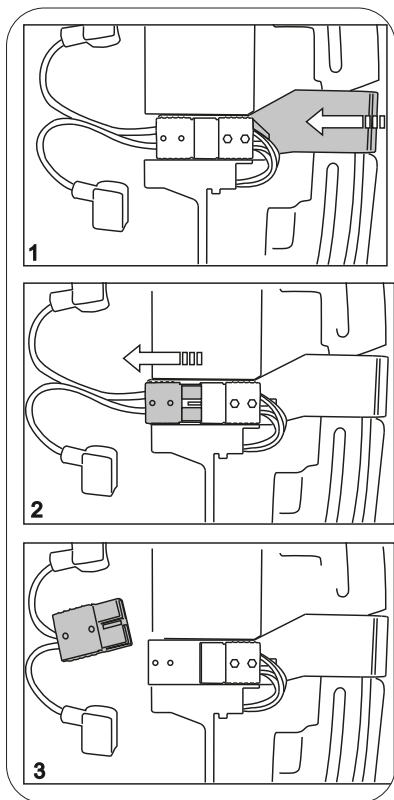
**! FARE**

**Ikke legg panelet med de elektroniske kortene på batteriene, da en eventuell kortslutning vil kunne føre til at disse eksploderer.**

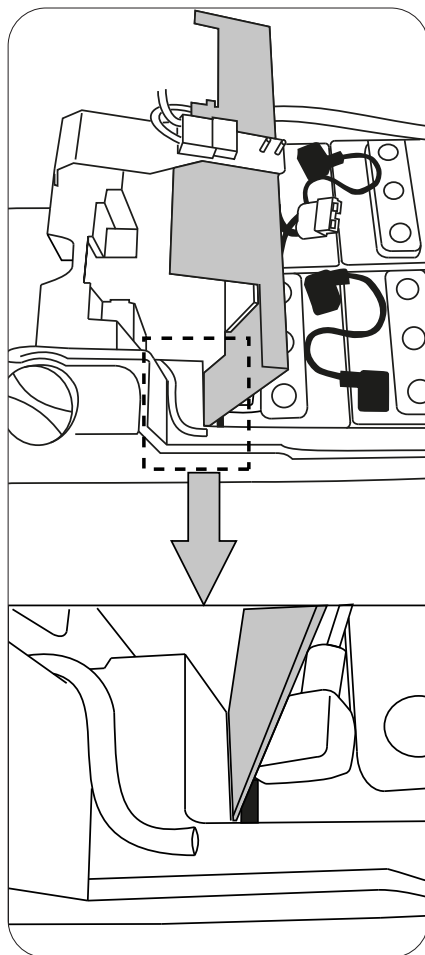
Dersom en sikring går om og om igjen, må man finne fram til og reparere feilen i kablene, kortene (dersom maskinen har slike) eller i motorene. La maskinen etterses av faglærte teknikere.

Løft oppsamlingstanken, koble fra kabelkoblingene til batteriet fra det elektriske anlegget (fig.20 - ref.1-2-3), løft panelet med de elektroniske kortene, blokker det i hjørnet av tanken, som vist i figuren (fig. 21), kontroller sikringene.

20

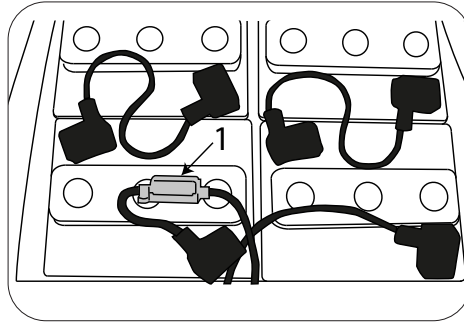


21



(Fig.22-Ref.1) hovedsikring.

22



(Fig.23-Ref.1-2) sikring for kostemotorer 30A.

(Fig.23-Ref.3) sikring aktuator kosteeneht, aktuator nal 5A.

(Fig.23-Ref.4) sikring oppsugingsenhet 30A.

(Fig.23-Ref.5) sikring elektroventil, pumpe Chem Dose 5A.

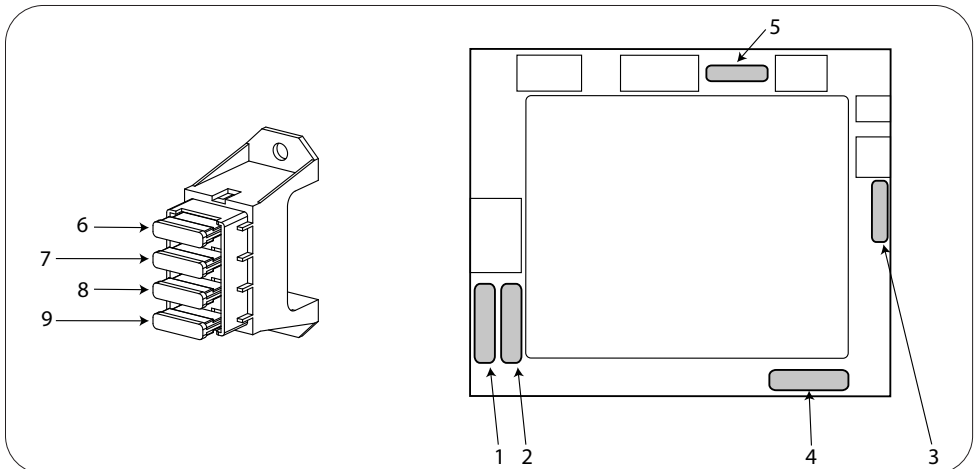
(Fig.23-Ref. 6) sikring hovedbryter 5A.

(Fig.23-Ref. 7) blinkende sikring 5A.

(Fig.23-Ref. 8) sikring aktuator hode 3A.

(Fig.23-Ref. 9) sikring aktuator gulvvaske 3A.

23



## Vedlikehold og opplading av batteriene

### !FARE

Unngå å kontrollere batteriene ved bruk av gnister/ ild.

Batteriene slipper ut damp som er brannfarlig: Slukk derfor alle typer ild før man kontrollerer eller fyller opp batteriene.

### !FARE

Utfør alle de arbeidstrinnene som beskrives i dette avsnittet i lokaler med god utlufting.

### !FARE

Mens batteriet lades må oppsamlingstanken være åpen (dreid bakover) for å gi korrekt lufting til batterirommet og batteriladeren.

### ! VÆR OPPMERKSOM

Dersom du har gelebatterier, må du bruke en spesiell batterilader for gelebatterier.

### ! VÆR OPPMERKSOM

For å unngå varige skader på batteriene, må du unngå å la dem utlades helt.

### ! VÆR OPPMERKSOM

Lad opp slik det blir spesifisert i brukerhåndboken for batteriladeren.

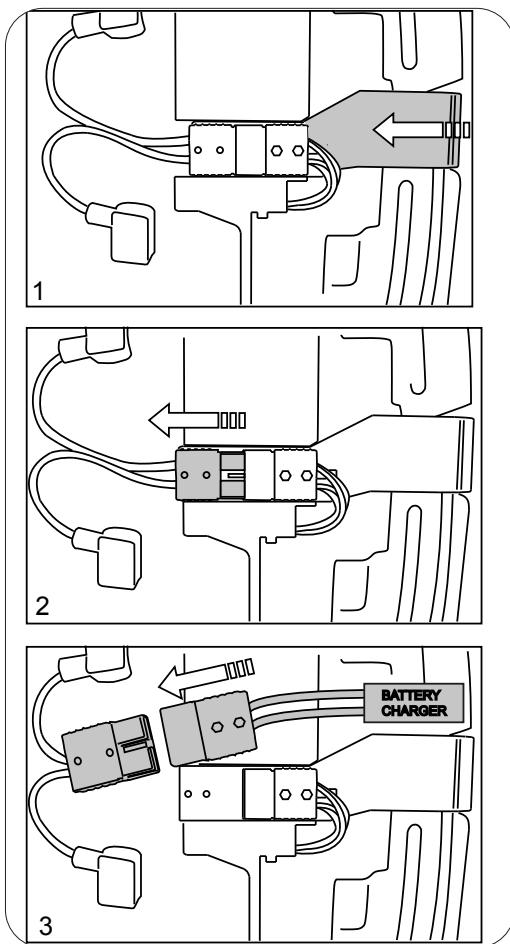
Når du er ferdig å lade opp løsner du kopplingsenhetene.

For å unngå varige skader på batteriene, må du unngå å la dem utlades helt.

Batterilader "STANDALONE", elektrisk kobling til maskinen:

- ▶ Løft oppsamlingstanken.
- ▶ Trykk på nødbryteren (fig.24 - ref.1).
- ▶ Løft kopplingsenheten (fig.24 - ref.2-3), dra den ut fra de to tappene.
- ▶ Koble kopplingsenheten til batteriladeren.
- ▶ Start ladesyklusen.
- ▶ Når du er ferdig å lade opp løsner du kopplingsenheten.
- ▶ Koble kopplingsenheten for batterikablene til maskinens.

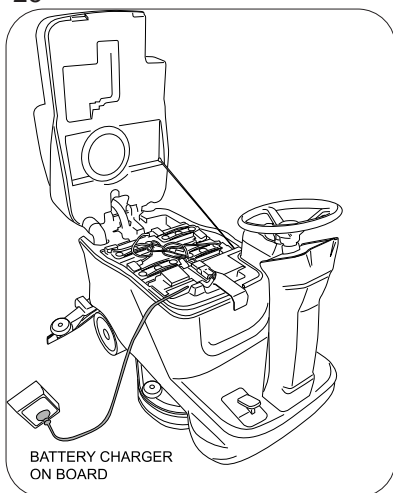
24



### Batterilader "ONBOARD":

- ▶ Løft oppsamlingstanken.
- ▶ Dra pluggen ut av batteriladeren.
- ▶ Sett støpselet i stikkkontakten (fig. 25).
- ▶ Start ladesyklusen.
- ▶ Displayet på maskinen viser at ladingen er ferdig, se kapittelet "[Alarmer på displayet](#)".
- ▶ Når ladesyklusen er ferdig kobler du støpselet fra strømkontakten.

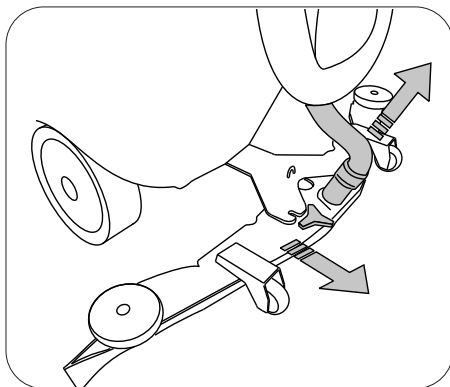
25



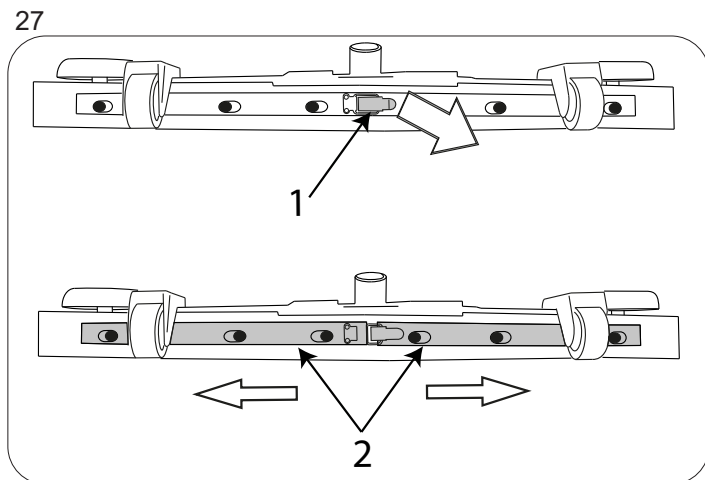
### Utskifting av nalbladene.

- ▶ Slå på maskinen, senk nalen ved å trykke på oppsugingstasten.
- ▶ Dra ut oppsugingsslangen fra nalen (fig. 26).
- ▶ Løsne festeknottene.
- ▶ Dra nalen ut av hullene på støtten.

26



- ▶ Åpne kroken (fig.27 - ref.1).
- ▶ Dytt de to bladfestene utover (fig.27 - ref.2) og trekk dem deretter ut.
- ▶ Fjern bladet.
- ▶ Monter det samme bladet igjen, men snu det, slik at den andre kanten kommer i kontakt med gulvet, slik at du bruker alle de fire kantene, eller sett inn et nytt blad ved å feste det på tappene på nalenheten.
- ▶ Plasser de to bladfestene og sentrer den bredeste delene av hullene på festetappene på kosteenheten, dytt deretter bladfestene innover.
- ▶ Steng kroken igjen.
- ▶ Monter nalen på støtten sin igjen, i tråd med indikasjonene gitt over.



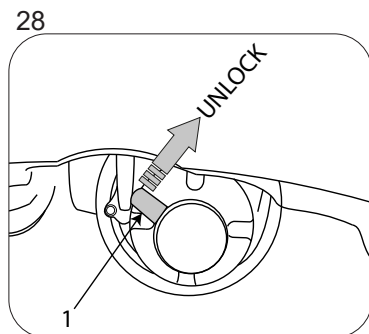
## Dyting/draing av maskinen

Når det er mulig å bruke den elektriske kjøringen, for å flytte maskinen enkelt ved hjelp av dytting/draing, må du dreie spaken (fig. 28) i klokkeretningen, for å blokkere elektrobremsen. Når flyttingen er ferdig setter du spaken tilbake i originalposisjon.

### ! VÆR OPPMERKSOM

Hvis spaken er posisjonen for deaktivert elektrobremse (spaken dreid i klokkeretningen), forblir maskinbremsen inaktiv.

Slå aldri på maskinen med elektrobremsen deaktivert.





## Jevnlige kontroller

KONTROLL	DAGLIGE OPERASJONER	UKENTLIGE OPERASJONER	HALVÅRLIGE OPERASJONER
TØM OPPSAMLINGSTANKEN OG VASK DEN	X		
RENGJØR BLADENE PÅ NALEN OG KONTROLLER AT DE IKKE ER SLITT	X		
KONTROLLER AT OPPSUGINGSHULLET PÅ NALEN IKKE ER HINDRET.	X		
LAD OPP BATTERIENE	X		
RENGJØR FLOTTØREN I OPPSAMLINGSTANKEN		X	
RENGJØR OPPSUGINGSFILTERET		X	
RENGJØRING AV FILTERET PÅ VANN-/VASKEMIDDELSTANKEN		X	
RENGJØRING AV OPPSUGINGSSLANGE		X	
RENGJØRING OPPSAMLINGSTANKEN OG VASKEMIDDELSTANKEN		X	
KONTROLLER ELEKTROLYTTNIVÅET PÅ BATTERIENE		X	
LA KVALIFISERT PERSONALE KONTROLLER DET ELEKTRISKE ANLEGGET			X

## **PROBLEMER, ÅRSAKER OG LØSNINGER**

PROBLEMER	ÅRSAK	LØSNINGER
Maskinen fungerer ikke	Batteriene er frakoblet	Koble batteriene til maskinen
	Batteriene er utladet	Lad opp batteriene.
	Spak for løsning av batteriene inne	Sett spaken tilbake på plass igjen
Kostene dreier ikke	Oppsamlingsstanken er full	Tøm oppsamlingsstanken.
	Sikringen er sprengt	Skift ut
	Defekt bryter	Skift ut
	Batteriene er utladet	Lad opp batteriene.
	Motoren er skadet	Skift ut
	Kabelen er løsnet.	Kontroller
Maskinen vasker ikke jevnt	Kostene eller slipeskivene er slitt	Skift ut
Vaskemiddelløsningen kommer ikke ut fra vaskemiddeltanken	Kranen oppstrøms for filteret er stengt	Åpne kranen
	Elektroventilen er skadet	Skift ut
	Skitten elektroventil	Kontroller
	Vaskemiddeltanken er tom	Fyll opp
	Det er en hindring i slagen som fører vaskemiddelløsningen til kosten	Fjern hindringen
	Sikringen er sprengt	Skift ut
Strømmen av vaskemiddel avbrytes ikke	Elektroventilen er skadet	Skift ut
	Kabel til elektroventil skadet	Kontroller
Oppsugingsmotoren fungerer ikke	Oppsamlingsstanken er full	Tøm oppsamlingsstanken.
	Sikringen er sprengt	Skift ut
	Defekt bryter	Skift ut
	Batteriene er utladet	Lad opp batteriene.
	Motoren er skadet	Skift ut
	Kabelen er løsnet.	Kontroller
Nalen regnjør ikke, eller den suger ikke skikkelig opp	Kantene på gummibladene som er i kontakt med gulvet er avrundede	Skift ut bladene
	Hindring eller skade på nalen eller slangen	Kontroller
	Flottøren i oppsamlingsstanken har inngrepet eller blokkert av skitt, eller den er defekt	Tøm oppsamlingsstanken, kontroller flottøren.
	Hindring i oppsugingsslangen	Kontroller
	Oppsugingsslangen er ikke koblet til nalen, eller den er skadet	Kontroller
	Oppsugingsmotoren får ikke strøm, eller den er defekt	Kontroller
Maskinen går ikke framover	Batteriene er utladet	Lad opp batteriene.
	Problem med aktivering av motorhjulet	Kontroller alarmkoden som dukker opp på displayet
Maskinen bremser ikke	Elektrobremis løsnet	Kontroller
Batteriene gir ikke normal autonomi	Polene og klemmene på batteriene er skitne eller oksiderte.	Rengjør og smør polene og batteriklemmene, lad opp batteriene.
	Batteriladeren fungerer ikke eller passer ikke.	Kontroller

## ALARMER PÅ DISPLAYET

Alarm	Mulig årsak	Inngrep
OPPHETING KOSTER	Overoppheting av kostemotorer. Defekt termisk kontakt på motorene. Defekt kobling.	La kostemotorene avkjøles. Skift ut kostemotorene. Kontroller koblingen.
HØY TEMPERATUR FREMDRIFSMOTOR	Overoppheting av motorhjulet. Defekt termisk kontakt på motoren. Defekt kobling.	La motorhjulet avkjøles. Skift ut motorhjulet. Kontroller koblingen.
INGEN OPERATØR	Mikrobryter på setet avdekker ikke at operatøren sitter i setet.	Sett deg på setet. Kontroller koblingen. Kontroller mikrobryteren på setet.
NØKKEL GASSPEDAL	Feil oppstartssekvens Defekt mikrobryter på pedalen. Defekt kobling.	Slipp gasspedalen under oppstart. Skift ut mikrobryteren på pedalen. Kontroller koblingen.
VANN RESERVE	Nesten tom vaskeløsningstank. Sensor blokkert. Defekt sensor eller kobling.	Fyll vaskeløsningstanken. Rengjør nivåsensoren. Skift ut nivåsensoren. Kontroller koblingen.
TOMT FOR VANN	Tom vaskeløsningstank. Sensor blokkert. Defekt sensor eller kobling.	Fyll vaskeløsningstanken. Rengjør nivåsensoren. Skift ut nivåsensoren. Kontroller koblingen.
FULL SKITTEN VANNBEHOLDER	Full oppsamlingstank. Sensor blokkert. Defekt sensor eller kobling.	Tøm oppsamlingstanken. Rengjør nivåsensoren. Skift ut nivåsensoren. Kontroller koblingen.
TOMT VASKEMIDDEL	Tom Chem Dose-beholder Sensor blokkert. Defekt sensor eller kobling.	Fyll opp Chem Dose-beholderen. Rengjør nivåsensoren. Skift ut nivåsensoren. Kontroller koblingen.
SERVICEKORT IKKE FUNNET	Kommunikasjon med servicekortet avbrutt. Defekte hjelpekort.	Kontroller koblingene mellom kortene. Kontroller hjelpekortene.
BATTERI FLAT	Batterispenning under: 20,7 V GELE/AGM - 20,3 V SYRE. Degenererte batterier.	Lad opp batteriene. Skift ut batteriene.
BATTERI RESERVE	Batterispenning under: 21,5 V GELE/AGM - 20,5 V SYRE. Degenererte batterier.	Lad opp batteriene. Skift ut batteriene.
RING SERVICE	Den innstilte tiden for programmert vedlikehold er oppnådd/oversteget.	Ring assistansetjenesten for programmert vedlikehold.
BATTERIET LADES	Batteriladeren ombord er i funksjon, alle funksjonene på maskinen er blokkert.	Kolbe fra batteriladeren.
LADING FULLFØRT	Batteriladeren ombord er i funksjon, ladingen er fullført, alle funksjonene på maskinen er blokkert.	Kolbe fra batteriladeren.
FEIL FRA BATTERILADER	Batteriladeren fungerer dårlig	Skift ut batteriladeren
BATTERI IKKE TILKOBLET	Batteri ikke tilkoblet Sikring har gått inne i batteriladeren	Koble til batteriet Skift ut batteriladeren
O.BELAST.BØRSTE	Kortslutning kostemotor	Skift ut kostemotoren
SIKRING BØRSTEMOTOR	Kostesikring har gått	Skift ut sikringen

KOBLE FRA NØDBRYTER	Kommunikasjonsproblem med elektroniske kort	Trykk på nødbryteren og tilbakestill den etter 10 sekunder. Hvis displayet ikke viser teksten "update software" etter denne prosedyren, må du ikke slå av maskinen, men la prosedyren avsluttes.
<b>ALARMER PÅ DISPLAYET FRA KJØREKORTET</b>		
HØY TEMPERATUR KORT FREMDRIFT	Temperatur i kort mellom -10°C og +80°C. Overdreven belastning for kjøretøyet. Elektrobrens på.	Avkjøl eller varm opp kortet. Ikke tving maskinen med lange ramper. Kontroller elektrobremser.
FEIL PÅ GASSPEDAL	Defekte koblinger til potensiometer. Defekt potensiometer. Feil innstilling av type potensiometer.	Kontroller koblingen. Bytt ut potensiometeret. Still inn korrekt potensiometer.
HASTIGHETSFEIL	Avbrutte koblinger til hastighetssignal. Defekt servicekort.	Kontroller koblingen mellom servicekortet og kjørekortet. Bytt ut servicekortet.
UNDERSPENNING KORT FREMDRIFT	Batterispenning under 17 V. Koblingsfeil mellom batterier og kontrollenheter.	Kontroller eller skift ut batteriene. Kontroller batterikoblingen.
OVERSPENNING KORT FREMDRIFT	Batterispenning over 31 V. Maskin i bevegelse med batterilader tilkoblet. Defekt batterikobling.	Kontroller eller skift ut batteriene. Kolbe fra batteriladeren. Kontroller batterikoblingen.
FEIL PÅ RELÉ	Defekt relé. Defekt kjørekort.	Bytt ut kjørekortet.
FEIL PÅ INNGANGER	Nøddinngang aktivert på kjørekortet. Nøkkeltkobling på kjørekortet.	Kontroller koblingen mellom servicekortet og kjørekortet.
HDP 10 SEC.	Gasspedal trykket inn i mer enn 10 sekunder ved oppstart. Potensiometer ikke regulert.	Slipp gasspedalen ved oppstart av maskinen. Kontroller reguleringen av potensiometeret.
FEIL PÅ ELEKTROBREMS	Defekt kjørekort. Defekt elektrobremse	Bytt ut kjørekortet. Kontroller / skift ut elektrobremsen.
FEIL PÅ FORHÅNDSLADING	Elektrobremsekontroll kortslettet. Defekt kort. Mosfet-feil.	Bytt ut kjørekortet.
HDP	Gasspedal trykket inn ved oppstart. Potensiometer ikke regulert.	Slipp gasspedalen ved oppstart av maskinen. Kontroller reguleringen av potensiometeret.
FEIL PÅ FREMDRIFTSMOTOR	Kjøremotor i kortslutning Kobling til kjøremotor i kortslutning Defekt kort.	Kontroller / skift ut kjøremotoren Kontroller motorkoblingene. Bytt ut kjørekortet.
FEIL PÅ KORT FREMDRIFT	Defekt kobling til kjørekort. Defekt kort.	Kontroller motorkoblingene. Bytt ut kjørekortet.
STRØM TIL KORT FREMDRIFT	Batteri ikke tilkoblet. Defekt batterikobling.	Koble til batterikablene. Kontroller batterikablene
OVERSPENNING	Overdreven belastning for maskinen. Skadet kjøremotor.	Ikke tving maskinen med lange ramper. Kontroller / skift ut kjøremotoren.
TRACTION ALARM	Problem med trekkssystemet	Vent i noen sekunder mens maskinen er slått på, for korrekt melding på displayet.

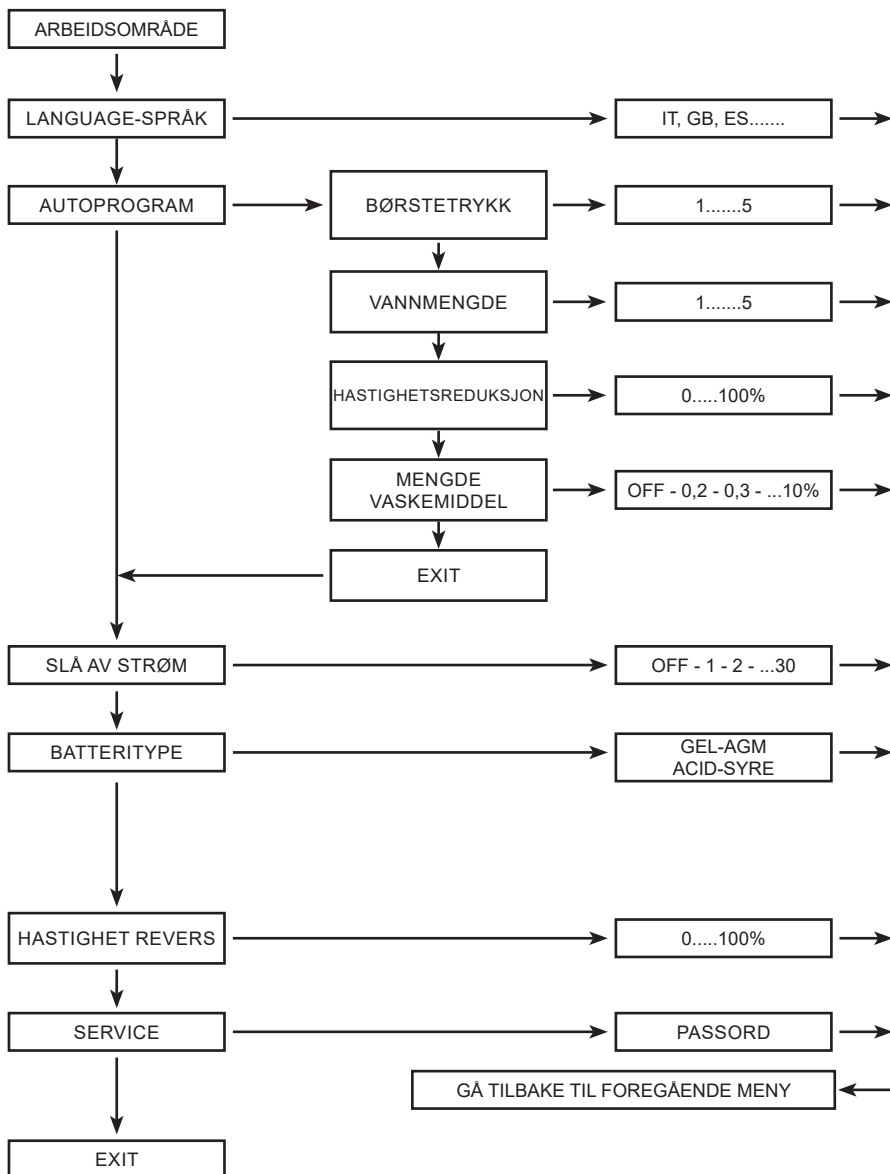
## TEKNISK MENY

Du går inn i menyen ved trykke samtidig på tastene "+" og "-", uten noen aktiv funksjon.

"+"- tasten øker verdien av den valgte parameteren.

"-"- tasten minsker verdien av den valgte parameteren.

Tasten "feste/løsne koster" velger parameteren som skal endres og bekrefter den innstilte variabelen.



# **NEDERLANDS**

## **(Vertaling van de originele instructies)**



<b>TECHNISCHE EIGENSCHAPPEN .....</b>	<b>4</b>
<b>AFMETINGEN MACHINE .....</b>	<b>6</b>
<b>VEILIGHEIDSBORDEN .....</b>	<b>7</b>
<b>ALGEMENE INFORMATIE .....</b>	<b>8</b>
Doel van de handleiding.....	8
Identificatie van de machine.....	8
Bij de machine gevoegde documentatie .....	8
<b>TECHNISCHE INFORMATIE .....</b>	<b>9</b>
Algemene beschrijving.....	9
Legenda .....	9
Gevaarzones.....	10
Accessoires.....	10
<b>INFORMATIE OVER DE VEILIGHEID .....</b>	<b>11</b>
Veiligheidsvoorschriften .....	11
<b>VERPLAATSING EN INSTALLATIE.....</b>	<b>14</b>
Opheffen en vervoeren van de verpakte machine .....	14
Controles bij aflevering.....	14
Uitpakken .....	14
Voedingsaccu's (versie Battery).....	14
Accu: voorbereiding .....	15
Accu's: installatie en aansluiting .....	15
Accu: verwijdering .....	16
Keuze van de acculader .....	16
Vorbereiding van de acculader .....	16
Montage en afstelling van het zuigrubber .....	17
Afstelling zuigrubber.....	17
Montage borstels.....	18
Opheffen en vervoeren van de machine .....	19
<b>PRAKTISCHE GIDS VOOR DE GEBRUIKER .....</b>	<b>20</b>
De machine voor het werk gereed maken .....	20
Bedieningselementen.....	21
Werk .....	24
Enkele nuttige tips voor het optimale gebruik van de schrobzuigmachine.....	24
Ledigen vuilwatertank .....	24
Ledigen schoonwatertank (bevat water met reinigingsmiddel) .....	25
Ledigen schoonwatertank .....	25
Vullen Chem Dose reservoir (accessoire).....	26
inde werk.....	26
Verplaatsing van de machine wanneer hij niet werkt .....	26
<b>PERIODEN VAN INACTIVITEIT .....</b>	<b>27</b>
<b>INSTRUCTIES VOOR HET ONDERHOUD .....</b>	<b>28</b>
Onderhoud – Algemene regels .....	28
Reiniging luchtfilter zuigunit .....	28
Reiniging filter schoonwatertank .....	29
Til de vuilwatertank op .....	29
Zekeringen: vervanging.....	30
Onderhoud en opladen van de accu's .....	32
Vervanging zuigrubberstrippen .....	33
Duw-/trekbeweging van de machine .....	34
Periodieke controles.....	35
<b>STORINGEN, OORZAKEN EN REMEDIES.....</b>	<b>36</b>
<b>ALARMEN OP HET DISPLAY .....</b>	<b>37</b>
<b>TECHNISCH MENU.....</b>	<b>39</b>

## TECHNISCHE EIGENSCHAPPEN

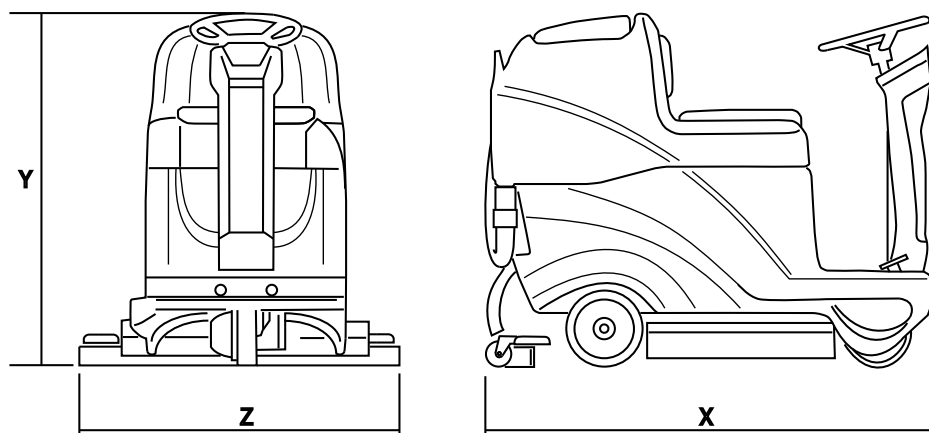
		55	60	70
Breedte gereinigde baan	mm	530	614	678
	inch	21	24	28
Breedte zuigrubber	mm	710	942	
	inch	30	37	
Rendement per uur	m <sup>2</sup> /h	3180	3684	4068
	ft <sup>2</sup> /h	34229	39654	43787
Aantal borstels	aantal	1	2	
Diameter borstel	mm	530	310	345
	inch	21	13	14
Max. borsteldruk	g/cm <sup>2</sup>	10,3	62,6	43,7
	kPa	0,98	6,8	4,3
Draaisnelheid borstel	g/1° RPM	150	220	
Vermogen borstelmotor	W	400	2 x 400	
	HP	0,53	2 x 0,53	
Vermogen tractiemotor	W	300		
	HP	0,4		
Max. snelheid	Km/h	6		
	mph	3,7		
Vermogen zuigmotor	W	480 (2 fases)	480 (3 fases)	
	HP	0,64	0,64	
Schoonwatertank	L	75		
	gal	20		
Vuilwatertank	L	80		
	gal	21		
Diameter achterwielen	mm	225		
	inch	8,8		
Max. te nemen hellingsgraad	%	8	16	



Bruto gewicht	Kg	418	430	431
	lbs	921,5	947,9	950
Vervoerd gewicht	Kg	293	293	293
	lbs	645,9	645,9	645,9
Aantal accu's	aantal	2	4	
Accuspanning	V	12	6	
Capaciteit afzonderlijke accu	Ah (5h)	105	180	
Voedingsspanning	V	24		
Afmetingen machine	mm	X=1310 Z=673 Y=1030	X=1310 Z=675 Y=1030	X=1310 Z=760 Y=1030
	inch	X=51,5 Z=26,4 Y=40,5	X=51,5 Z=26,5 Y=40,5	X=51,5 Z=29,9 Y=40,5
Afmetingen accuvak (lengte, breedte, hoogte)	mm	390x478x260		
	inch	15,3x18,8x10,2		
Afmetingen verpakking (lengte, breedte, hoogte)	mm	1445X795X1140		
	inch	56,8x31,2x44,8		
Geluidsdruk	LpA (dB)	57 dB	58 dB	58 dB
		56 dB (Eco)	57 dB (Eco)	57 dB (Eco)
Onzekerheid van de meting	K (dB)	3,2	3,2	3,2
Trillingen op de handen	HAV m/sec <sup>2</sup>	1,5	1,3	1,3
Onzekerheid van de meting, k	m/sec <sup>2</sup>	0,8	0,6	0,6
Trillingen op het lichaam	HBV m/sec <sup>2</sup>	0,6	0,6	0,6
Onzekerheid van de meting, k	m/sec <sup>2</sup>	0,3	0,3	0,3
Max. temperatuur water en reinigingsmiddel	°C	van 4 tot 55		












Gegevens kunnen zonder voorafgaande kennisgeving gewijzigd worden

## AFMETINGEN MACHINE



X-Y-Z: Zie tabel "TECHNISCHE EIGENSCHAPPEN"

## VEILIGHEIDSBORDEN

	<p>OPGELET, SNIJGEVAAR.</p>
	<p>OPGELET, GEVAAR OP BEKNELLING VAN LEDEMATEN</p>
	<p>OPGELET, SCHUURGEVAAR</p>
	<p>OPGELET, GEVAAR WEGENS BEWEGENDE ORGANEN</p>
	<p>OPGELET, GEVAAR WEGENS AANWEZIGHEID ZUREN</p>
	<p>OPGELET, HEET OPPERVLAK</p>
	<p>MAX. TE NEMEN HELLING</p>
	<p>GEBRUIKERSHANDLEIDING, AANWIJZINGEN VOOR DE WERKING</p>
	<p>LEES DE GEBRUIKERSHANDLEIDING</p>
	<p>SYMBOOL GELIJKSTROOM</p>
	<p>ISOLATIEKLASSE, DEZE CLASSIFICATIE GELDT UITSLUITEND VOOR APPARAAT DAT OP ACCU'S WERKT.</p>

# ALGEMENE INFORMATIE

## Doel van de handleiding

Deze handleiding is opgesteld door de fabrikant en maakt deel uit van de uitrusting van de **machine**.<sup>1</sup> Deze handleiding stelt het doel vast waarvoor de machine gebouwd is en bevat alle nodige informatie voor de **gebruikers**.<sup>2</sup>

Behalve deze handleiding, die de benodigde informatie voor de gebruikers bevat, zijn andere publicaties opgesteld die specifieke informatie voor de **onderhoudstechnici**<sup>3</sup> bevatten.

De eventuele aanduidingen RECHTS en LINKS, RECHTSOM en LINKSOM in dit boekje worden t.o.v. de voortbewegingsrichting van de machine bedoeld.

De inachtneming van de aanwijzingen garandeert de veiligheid van de mens en van de machine, zuinige bedrijfskosten, de kwaliteit van de resultaten en een langere levensduur van de machine zelf. Het niet in acht nemen van de voorschriften kan schade voor de mens, de machine, de te reinigen vloer en het milieu met zich meebrengen.

Raadpleeg de inhoudsopgave voorin in de handleiding voor het snel opzoeken van de onderwerpen. De tekstgedeelten die niet over het hoofd gezien mogen worden zijn vet gedrukt en worden voorafgegaan door de hieronder getoonde en uitgelegde symbolen.

### **! GEVAAR**

**Geeft aan dat moet worden opgelet dat geen ernstige gevolgen optreden die de dood of mogelijk gevaar voor de gezondheid van het personeel kunnen veroorzaken.**

### **! ATTENTIE**

**Geeft aan dat moet worden opgelet dat geen ernstige gevolgen optreden die schade aan de machine, de omgeving waarin men werkt of economische verliezen kunnen veroorzaken.**

### **! INFORMATIE**

#### Aanwijzingen van bijzonder belang

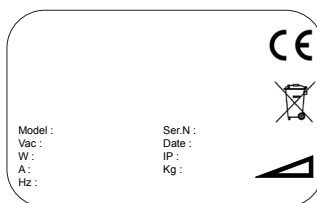
**De fabrikant kan, in het kader van continue ontwikkeling en bijwerking van het product, zonder voorafgaande kennisgeving wijzigingen doorvoeren.**

**Ook al wijkt de machine in uw bezit in belangrijke mate af van de afbeeldingen in deze handleiding, zijn de veiligheid en de informatie over de machine verzekerd.**

## Identificatie van de machine

De serienummerplaat vermeldt de volgende informatie:

- ▶ Model.
- ▶ Voedingsspanning.
- ▶ Totaal nominaal vermogen.
- ▶ Nominaal stroomverbruik.
- ▶ Serienummer.
- ▶ Fabricagejaar.
- ▶ IP beschermingsgraad.
- ▶ Droog gewicht.
- ▶ Maximaal te nemen hellingsgraad.
- ▶ Identificatie van de fabrikant.



## Bij de machine gevoegde documentatie

- ▶ Gebruikershandleiding;
- ▶ Garantiecertificaat;
- ▶ CE-conformiteitscertificaat.

<sup>1</sup> De definitie "machine" vervangt de handelsnaam waarop deze handleiding betrekking heeft.

<sup>2</sup> Dit zijn de mensen die als taak hebben om de machine te gebruiken zonder ingrepen te verrichten die een duidelijke technische vaardigheid vereisen.

<sup>3</sup> Dit zijn de mensen die de ervaring, technische opleiding, kennis van voorschriften en wetten bezitten en die in staat zijn om de benodigde activiteiten te verrichten en om mogelijke gevaren te herkennen en te voorkomen die tijdens de verplaatsing, de installatie, het gebruik en het onderhoud van de machine kunnen optreden.

## TECHNISCHE INFORMATIE

### Algemene beschrijving

De machine in kwestie is een schrobzuigmachine die zowel in industriële als kantoor- en huiselijke omgevingen gebruikt kan worden voor het zuigen, schrobben en drogen van vlakke, horizontale, gladde of licht geribbelde, gelijkmatige vloeren die vrij van obstakels zijn.

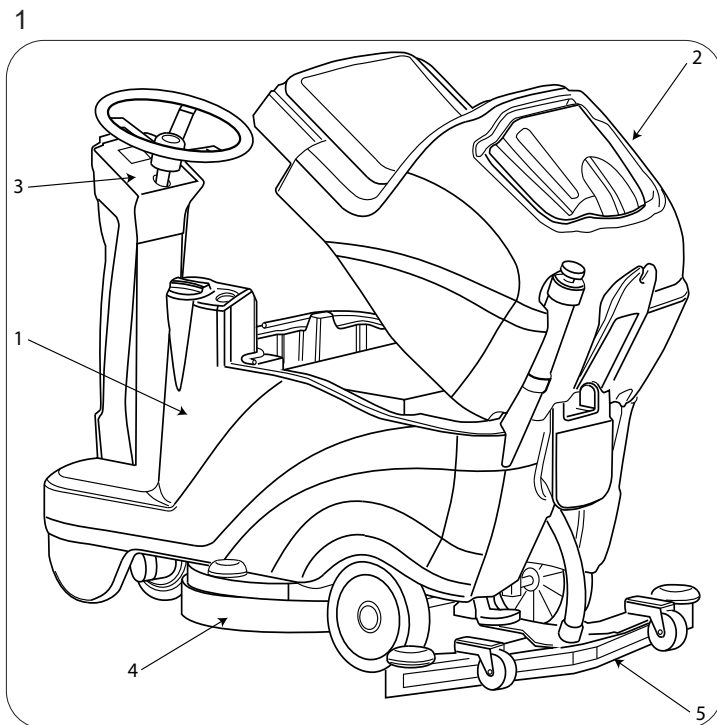
De schrobzuigmachine verdeelt een juist gedoseerde oplossing van water en reinigingsmiddel over de vloer en schrobt de vloer zodanig dat het vuil wordt verwijderd. Door met de nodige aandacht het reinigingsmiddel en de borstels (of schuurpads) uit het uitgebreide assortiment beschikbare accessoires te kiezen, kan de machine aan de meest uiteenlopende combinaties van soorten vloer en vuil aangepast worden.

Een geïntegreerd vloeistofopzuigsysteem zorgt ervoor dat de zojuist geschrobde vloer gedroogd wordt. Het drogen gebeurt door middel van de onderdruk van de vuilwatertank die door de zuigmotor wordt geproduceerd. Het zuigrubber, dat op de tank is aangesloten, zorgt voor de opname van het vuile water.

### Legenda

De belangrijkste onderdelen van de machine zijn (Fig.1):

- ▶ De schoonwatertank met water/reinigingsmiddel (Fig.1-Ref.1) dient voor het bevatten en vervoeren van het mengsel van schoon water en reinigingsproduct.
- ▶ De vuilwatertank (Fig.1-Ref.2) dient voor het opvangen van het vuile water dat tijdens het schrobben van de vloer wordt opgezogen.
- ▶ Bedieningspaneel (Fig.1-Ref.3).
- ▶ Kopgroep (Fig.1-Ref.4), het belangrijkste element zijn de borstels/cilindrische borstels, die de reinigungsoplossing over de vloer verdelen en het vuil verwijderen.
- ▶ Zuigrubber (Fig.1-Ref.5), heeft als taak om de vloer te wassen en dus te drogen, door het hierop liggende water op te zuigen.



## **Gevaarzones**

- ▶ Bedieningspaneel: gevaar van kortsluiting.
- ▶ Tankgroep: bij bepaalde reinigingsmiddelen bestaat er gevaar op irritatie van ogen, huid, slijmvliezen, luchtwegen en verstikking. Gevaar wegens het vuil dat uit de omgeving wordt opgenomen (bacteriën en chemische stoffen). Gevaar van beklemming tussen de twee tanks wanneer de vuilwatertank op de schoonwatertank geplaatst wordt.
- ▶ Waskop: gevaar wegens rotatie van de borstels.
- ▶ Achterste/voorste wielen: gevaar van beklemming tussen wiel en frame.
- ▶ Motor/accubak: gevaar op kortsluiting tussen de polen van de accu's en aanwezigheid van waterstof tijdens de laadfase.

## **Accessoires**

- ▶ Soft, Hard, Abrasive borstels.
- ▶ Chem Dose tank.
- ▶ Batterijlader NORD ELETTRONICA NE284 voor versie met een borstel.
- ▶ Batterijlader S.P.E. CBHD3 voor versie met twee borstels.



# **INFORMATIE OVER DE VEILIGHEID**

## **Veiligheidsvoorschriften**

### **! GEVAAR**

Lees aandachtig de gebruikershandleiding door alvorens te beginnen met het starten, de bediening, het (gewone en buitengewone) onderhoud of andere werkzaamheden aan de machine.

### **! ATTENTIE**

Neem alle voorschriften in deze handleiding (met name de voorschriften met het gevaar- en attentiesymbool) en de veiligheidsplaten die rechtstreeks op de machine zijn aangebracht strikt in acht, zie hoofdstuk "[Veiligheidsborden](#)".

**De fabrikant wijst alle aansprakelijkheid af voor letsel/schade aan personen en zaken wegens het niet in acht nemen van de voorschriften.**

De machine mag uitsluitend gebruikt worden door personeel dat voor het gebruik ervan is opgeleid, de eigen capaciteiten heeft aangetoond en uitdrukkelijk voor het gebruik ervan is aangewezen. Het gebruik van de machine is verboden aan minderjarigen.

Bestem deze machine niet voor andere gebruiksdoeleinden dan die uitdrukkelijk aangegeven in deze handleiding. Beoordeel het type gebouw waarin men werkt (bv.: farmaceutische industrie, ziekenhuizen, chemische industrie, enz.) en neem de hier geldende veiligheidsvoorschriften en -situatie nauwlettend in acht.

Deze machine is bestemd voor commercieel gebruik, bijvoorbeeld in hotels, scholen, ziekenhuizen, fabrieken, winkels en verhuurbedrijven.

De machine is uitsluitend bestemd voor binnengebruik.

Opgelet, de machine mag uitsluitend in gesloten omgevingen opgeslagen worden.

Gebruik de machine niet zonder een beschermingsstructuur (FOPS), in zones waarin de bediener door vallende voorwerpen geraakt zou kunnen worden.

Gebruik de machine niet in onvoldoende verlichte ruimten, in omgevingen met explosiegevaar, op de openbare weg, in aanwezigheid van vuil dat schadelijk voor de gezondheid is (stof, gas, enz.) en in ongeschikte omgevingen.

Het temperatuurbereik dat voor het gebruik van de machine is voorzien, ligt tussen +4°C en +40°C; wanneer de machine niet gebruikt wordt, ligt dit temperatuurbereik tussen +0°C en +50°C.

De vochtigheidsgraad waarbij de machine onder alle omstandigheden kan werken is begrepen tussen 0% en 95%.

Veeg nooit ontvlambare of explosieve vloeistoffen (bv. benzine, petroleum, enz.), zuren en oplosmiddelen (bv. verfverduunners, aceton, enz.) op, ook niet als ze verdund zijn. Veeg nooit brandende of gloeiende voorwerpen op.

Gebruik de machine niet op hellingen of opritten met een grote hellingshoek, zie hoofdstuk "[Technische Eigenschappen](#)"; gebruik de machine in geval van kleine hellingen niet in de dwarsrichting, manoeuvreer hem altijd voorzichtig en maak geen omkeringen. Besteed tijdens het transport over hellingen of opritten met een hogere hellingsgraad altijd maximale aandacht om omkantelen en/of ongecontroleerde acceleratie te voorkomen.

Parkeer de machine nooit op een helling.

De machine mag nooit met draaiende motoren onbewaakt worden achtergelaten; als men de machine wil achterlaten, de motoren uitschakelen en voorkomen dat de machine zich onverwachts kan verplaatsen.

Let tijdens het gebruik op andere personen, en met name op kinderen die in de omgeving waarin men werkt aanwezig zijn.

Kinderen dienen onder toezicht te staan om zich ervan te verzekeren dat zij niet met het apparaat spelen.

Het apparaat is niet bestemd voor gebruik door personen (kinderen inbegrepen) met lichamelijke, zintuiglijke of geestelijke beperkingen of met onvoldoende ervaring of kennis, tenzij ze gebruik hebben kunnen maken, dankzij het toedoen van iemand die verantwoordelijk is voor hun veiligheid, van toezicht of aanwezigingen over het gebruik van het apparaat.

Gebruik de machine niet voor het transport van personen/goederen of het trekken van goederen.

Trek de machine niet.

Gebruik de machine om geen enkele reden als steun voor gewichten.

Dek niet de ventilatie- en de warmteafvoeropeningen af.

De veiligheidsvoorzieningen mogen niet verwijderd, gewijzigd of overbrugd worden.

De ervaring leert dat er verschillende voorwerpen kunnen zijn die ernstig letsel kunnen veroorzaken: voordat met werken wordt begonnen, moeten sieraden, horloges, stropdassen en dergelijke afgedaan worden.

De gebruiker dient voor zijn veiligheid altijd de persoonlijke beschermingsmiddelen te gebruiken: beschermend schort of overall, antislip- en waterdicht schoeisel, rubberen handschoenen, veiligheidsbril en gehoorbescherming, masker voor bescherming van de luchtwegen.

Raak met de handen geen bewegende onderdelen aan.

Controleer of de stopcontacten voor de voeding van de acculaders zijn aangesloten op een geschikt aardingsnet en of ze door magnetothermische schakelaars en differentiaalschakelaars beschermd zijn.

Controleer of de elektrische kenmerken van de machine (spanning, frequentie, stroomverbruik), vermeld op het serienummerplaatje, overeenkomen met die van het elektriciteitsnet.

De instructies van de fabrikant van de accu's en de bepalingen van de wetgever moeten strikt in acht worden genomen. Houd de accu's altijd schoon en droog om oppervlakkige lekstroom te voorkomen. Bescherm de accu's tegen onreinheden, zoals bijvoorbeeld metaalstof.

Leg geen gereedschappen op de accu's: gevaar op kortsluiting en explosie.

Neem bij het gebruik van het zuur van de accu's nauwlettend de veiligheidsvoorschriften in de paragraaf "[Accu: voorbereiding](#)" in acht.

Acculader (OPTIE): controleer het netsnoer regelmatig op eventuele beschadiging; indien een beschadiging wordt geconstateerd, mag de apparatuur niet gebruikt worden, wendt u zich tot een gespecialiseerd servicecentrum voor de vervanging.

In aanwezigheid van bijzonder hoge magnetische velden, moeten de eventuele gevolgen voor de besturingselektronica beoordeeld worden.

Gebruik voor het opladen van de accu's altijd de lader (indien geleverd) die bij de machine is geleverd.

Was de machine nooit met waterstralen.

Schakel de machine onmiddellijk uit in geval van een defect en/of slechte werking (door haar van het elektriciteitsnet of de accu's los te koppelen) en probeer haar niet eigenhandig te repareren.

Wendt u zich tot een technisch servicecentrum van de fabrikant.

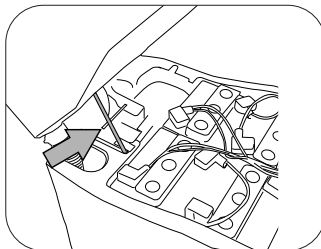
Alle onderhoudswerkzaamheden dienen in voldoende verlichte omgevingen te gebeuren en uitsluitend nadat de machine van de stroomvoorziening is afgekoppeld.

Laat werkzaamheden aan de elektrische installatie en alle onderhouds- en reparatiewerkzaamheden (vooral die werkzaamheden die niet uitdrukking in deze handleiding vermeld staan) uitsluitend door gespecialiseerd en ervaren technisch personeel uitvoeren.

### **! GEVAAR**

**Wanneer de vuilwatertank is opgeheven (de inhoud moet eerder geleegd zijn), moet voor toegang tot het vak de veiligheidsbeugel die verhindert dat de tank zich per ongeluk weer sluit in positie worden gebracht (Fig.29).**

29





Alleen het gebruik van accessoires en originele onderdelen die door de fabrikant worden geleverd is toegestaan, aangezien uitsluitend deze accessoires en onderdelen de zekerheid bieden dat het apparaat op veilige wijze en zonder ongemakken zal functioneren. Gebruik niet onderdelen die uit andere machines of kits uitgebouwd zijn als reserveonderdelen.

Deze machine is ontworpen en gebouwd voor een levensduur van tien jaar vanaf de fabricagedatum die op de serienummerplaat is aangegeven. Na deze periode moet de machine, of hij nu wel of niet is gebruikt, volgens de in het land van gebruik geldende wetgeving verwerkt worden.

de machine moet van de stroomvoorziening worden afgekoppeld, van vuil worden ontdaan en gereinigd worden;

Dit product is speciaal afval van het type AEEA, en voldoet aan de vereisten van de nieuwe richtlijnen ter bescherming van het milieu (2002/96/EG AEEA).

Het moet apart van het normale afval verwerkt worden, met inachtneming van de geldende wetten en voorschriften.

Als men mocht besluiten de machine niet meer te gebruiken, wordt geadviseerd de accu's te verwijderen en naar een erkend inzamelcentrum te brengen.

Men adviseert bovendien om die onderdelen die vooral voor kinderen een gevaar kunnen opleveren, onwerkzaam te maken. Als alternatief is het mogelijk de machine voor een complete revisie bij de fabrikant af te leveren.



# **VERPLAATSING EN INSTALLATIE**

## **Opheffen en vervoeren van de verpakte machine**

### **! ATTENTIE**

**Controleer tijdens alle hefwerkzaamheden of de verpakte machine stevig bevestigd is, om onverwachts omkantelen of vallen te voorkomen.**

**Het laden/lossen uit de vervoersmiddelen moet met passende verlichting gebeuren.**

De machine die door de fabrikant verpakt is op een houten pallet, moet met geschikte hefmiddelen (zie de richtlijn 2006/42/EEG en latere wijzigingen en/of aanvullingen) op het vervoersmiddel worden geladen en eenmaal op bestemming gearriveerd, met gelijksoortige hefmiddelen gelost worden. Het opheffen van het verpakte machinelichaam mag uitsluitend verricht worden met een vorkheftruck. Hanteer met de nodige aandacht, voorkom stoten en keer de lading niet om.

## **Controles bij aflevering**

Op het moment van aflevering door de vervoerder, aandachtig controleren of de verpakking en de hierin bevatte machine intact zijn. Indien de machine schade heeft opgelopen, de grootte hiervan ook aan de vervoerder laten constateren; voordat de goederen geaccepteerd worden, zich schriftelijk voorbehouden om een aanvraag tot schadevergoeding in te dienen.

## **Uitpakken**

### **! ATTENTIE**

**Degenen die de machine uitpakken, moeten de nodige persoonlijke beschermingsmiddelen dragen (handschoenen, bril, enz.) om het risico van letsel te beperken.**

Verwijder de machine uit zijn verpakking door de volgende handelingen uit te voeren:

- ▶ Snij de plastic banden met een schaar of nijptang door en verwijder ze;
- ▶ Verwijder het karton;
- ▶ Verwijder de enveloppen uit het accuvak en controleer de inhoud: handleiding voor gebruik en onderhoud, conformiteitsverklaring, garantiecertificaat; accubruggen met klemmen; 1 connector voor de acculader;

Verwijder, afhankelijk van het model, de metalen beugels of snijd de plastic banden door die het frame van de machine aan de pallet bevestigen.

Laat met behulp van een hellende onderlegplaat de machine van de pallet aflopen, door hem in z'n achteruit eraf te duwen, zie paragraaf "[Duw-/trekbeveging van de machine](#)" om de elektrische rem van het motorwiel te vergrendelen/ontgrendelen.

Haal de borstels uit hun verpakkingen.

Maak de buitenkant van de machine schoon met inachtneming van de veiligheidsvoorschriften;

Nadat het verpakkingsmateriaal is verwijderd, kunnen de accu's geïnstalleerd worden, zie de paragraaf "[Accu: installatie en aansluiting](#)".

Bewaar de verpakkingselementen, aangezien deze opnieuw gebruikt kunnen worden om de machine te beschermen als deze van gebruiksplaats verandert of voor reparatie naar een werkplaats verstuurd moet worden.

In tegengesteld geval moeten de verpakkingselementen verwerkt worden volgens de geldende wetgeving.

## **Voedingsaccu's (versie Battery)**

Op deze machines kunnen twee verschillende soorten accu's geïnstalleerd worden:

- ▶ Gepantserde buisvormige accu's: vereisen periodieke controle van het elektrolytpeil. Wanneer nodig, alleen met gedestilleerd water bijvullen totdat de platen bedekt zijn en niet te veel bijvullen (max. 5 mm boven de platen).
- ▶ Gelaccu's: dit type accu's vereist geen onderhoud.

De technische kenmerken moeten overeenkomen met die aangegeven in het hoofdstuk [Technische eigenschappen](#) van de machine: het gebruik van zwaardere accu's kan namelijk de wendbaarheid nadelig beïnvloeden en de tractiemotor oververhitten; toepassing van accu's met lagere capaciteit en gewicht vereisen daarentegen frequenter opladen.

De accu's moeten opgeladen, droog en schoon zijn en de aansluitingen moeten goed bevestigd zijn.

## **!INFORMATIE**

Volg de volgende instructies om in de software van de machine het type geïnstalleerde accu's in te stellen:

zie hoofdstuk "[Technisch Menu](#)"

### **Accu: voorbereiding**

#### **!GEVAAR**

Tijdens de installatie of onderhoud aan de accu's, moet de gebruiker de persoonlijke beschermingsmiddelen (handschoenen, veiligheidsbril, beschermende overall, enz.) dragen die nodig zijn om het risico van letsel te beperken, uit de buurt van eventueel open vuur blijven, en mag hij niet de polen van de accu's kortsluiten, geen vonken veroorzaken en niet roken.

De accu's worden gewoonlijk met zuur geladen en klaar voor gebruik geleverd.

Wanneer men droge accu's gebruikt, moeten ze alvorens ze aan boord worden gemonteerd, met de volgende procedure geactiveerd worden:

Vul, nadat de pluggen van de accu's zijn verwijderd, alle elementen met de specifieke zwavelzuuroplossing, totdat de platen volledig bedekt zijn (schenk minstens een paar keer over elk element).

Laat 4 à 5 uur rusten, om de luchtbellen de tijd te geven om naar het oppervlak te stijgen en de platen om de elektrolyt te absorberen.

Controleer of het elektrolytpeil nog boven de platen staat. Vul in tegengesteld geval het peil bij met zwavelzuuroplossing.

Sluit de pluggen weer.

Monteer de accu's in de machine (volgens de hieronder aangegeven procedure).

Het is nu het juiste moment om een eerste oplading uit te voeren alvorens de machine in bedrijf te stellen: houdt u zich voor deze handeling aan hetgeen beschreven is in de paragraaf "[Onderhoud en opladen van de accu's](#)".

### **Accu's: installatie en aansluiting**

#### **!GEVAAR**

**Controleer of alle schakelaars op het bedieningspaneel in de stand "0" (uit) staan.**

**Let op dat op de pluspolen uitsluitend klemmen worden gemonteerd die met het symbool "+" zijn gemerkt. Controleer de lading van de accu's niet door middel van vonkvorming.**

**Houdt u zich nauwlettend aan de hieronder beschreven aanwijzingen, aangezien een eventuele kortsluiting van de accu's hun explosie kan veroorzaken.**

Doe de accu's in het vak, door ze te richten zoals aangegeven op de tekening (Fig.2-Fig.3). In machines met twee accu's moeten tussen het vak en de accu's de bijgeleverde piepschuim vulstukken worden aangebracht, zie tekening (Fig. 3).

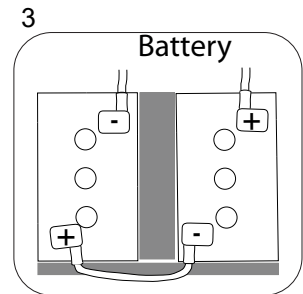
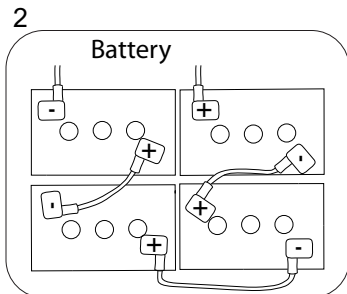
Sluit, onder verwijzing naar de ligging van de kabels die op bovengenoemde tekening zichtbaar is, de klemmen van de bedrading op de polen van de accu's aan. Zodra de kabels zoals aangegeven op de tekeningen liggen, de klemmen op de polen aantrekken en met vaseline bedekken.

Laat de tank weer in de werkstand zakken.

Gebruik de machine volgens de instructies die hierna zijn aangegeven.

#### **!ATTENTIE**

**Laat de accu's nooit te veel ontladen, want hierdoor kan hij op onherstelbare wijze beschadigd raken.**



## Accu: verwijdering

### **! GEVAAR**

Tijdens het verwijderen van de accu's moet de gebruiker de persoonlijke beschermingsmiddelen (handschoenen, veiligheidsbril, beschermende overall, veiligheidsschoeisel, enz.) dragen die nodig zijn om het risico van letsel te beperken; controleer of alle schakelaars op het bedieningspaneel in de stand "0" (uit) staan en of de machine is uitgeschakeld, blijf uit de buurt van eventueel open vuur, sluit niet de polen van de accu's kort, veroorzaak geen vonken en rook niet en ga vervolgens als volgt te werk:

- ▶ Maak de klemmen van de accubedradings van de accupolen los.
- ▶ Verwijder, indien aanwezig, de verankerings-elementen van de accu's aan het onderstuk van de machine.
- ▶ Hef de accu met geschikte transportmiddelen uit het vak op.

### **Keuze van de acculader**

Controleer of de acculader compatibel is met de op te laden accu.

Buisvormige loodaccu's: een automatische acculader wordt geadviseerd. Raadpleeg sowieso de fabrikant en de handleiding van de acculader ter bevestiging van deze keus.

Gelaccu's: gebruik een acculader die specifiek voor dit type accu's geschikt is.

### **! GEVAAR**

**Gebruik de acculader met CE-markering die aan de productnorm (EN60335-2-29) voldoet, voorzien is van dubbele isolatie of versterkte isolatie tussen de ingang en de uitgang en met uitgangscircuit van het SELV-type**

### **Vorbereiding van de acculader**

Als men een acculader wenst te gebruiken die niet bij de machine is geleverd, moet hierop de connector worden gemonteerd die bij de machine is geleverd.

De bijgeleverde connector voor de externe batterijlader is geschikt voor kabels met een minimumdoorsnede van 16 mm<sup>2</sup>.

Ga voor de installatie van de connector als volgt te werk:

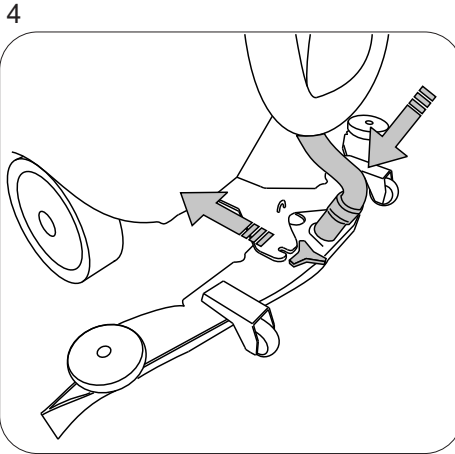
verwijder circa 13 mm van de beschermhuls van de rode en zwarte kabel van de acculader;

steek de kabels in de contactpenen van de connector en druk stevig samen met een geschikte tang;

steek de kabels in de connector met inachtneming van de polariteit (rode kabel +, zwarte kabel -).

## Montage en afstelling van het zuigrubber

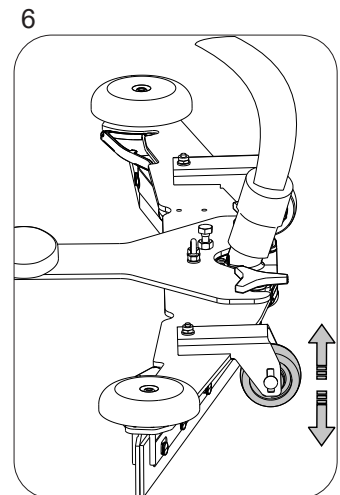
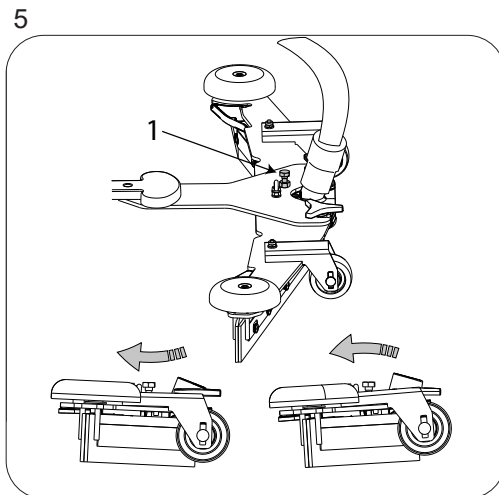
Schakel de machine in en laat het zuigrubber zakken door op de zuignop te drukken. Steek het zuigrubber in de sleuven in de steun (Fig. 4), draai de bevestigingsknoppen vast en breng de zuigslang aan.



## Afstelling zuigrubber

De strippen van het zuigrubber hebben als taak om de laag water met reinigingsmiddel van de vloer af te schrapen en zo een perfecte droging te bewerkstelligen. Mettertijd kan de scherpe rand die contact met de vloer maakt door het voortdurende strijken afgerond worden en scheurtjes vertonen, waardoor het drogen minder doeltreffend wordt. Vervang in dit geval de strip. Controleer dus dikwijls de slijtietoestand.

Om een perfecte droging te verkrijgen, moet het zuigrubber zodanig afgesteld worden dat de rand van de achterste strip tijdens het werkproces in elk punt circa 45° t.o.v. vloer staat. De schuine stand van de strippen kan geregeld worden met behulp van de schroef (Fig.5-Ref.1), en bovendien kan de hoogte van het zuigrubber ten opzichte van de vloer met behulp van de hoogte van de wielen (Fig.6) geregeld worden.

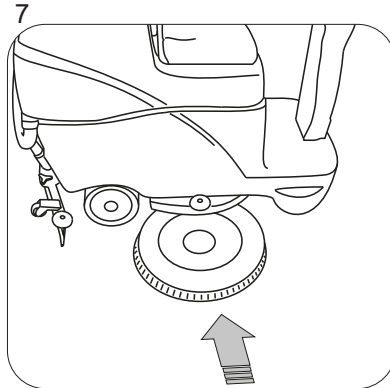


## Montage borstels

Machine met een borstel:

plaats de borstel onder de kopgroep in het midden (Fig.7) en schakel de machine in.

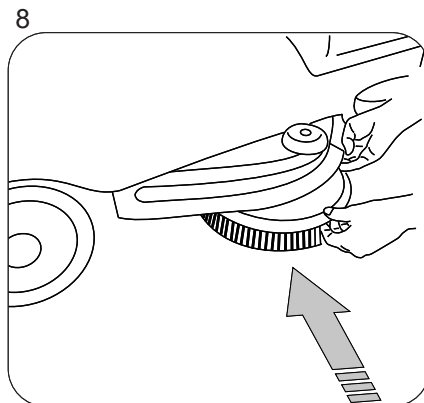
Een enkele druk op de knop AANKOPPELEN/AFKOPPELEN na inschakeling van de machine, activeert de loskoppeling van de borstel; de tweede druk op de knop activeert de automatische aankoppeling van de borstel, de knop is alleen actief wanneer alle functies uitgeschakeld zijn (zuigunit en borstels).



Machine met twee borstels:

plaats de borstels aan beide zijden onder de kopgroep (Fig.8), de borstels moeten steunen op de borstelcentreringen die in het midden van de kopgroep zijn gemonteerd; schakel de machine in.

Een enkele druk op de knop AANKOPPELEN/AFKOPPELEN na inschakeling van de machine, activeert de loskoppeling van de borstel; de tweede druk op de knop activeert de automatische aankoppeling van de borstel, de knop is alleen actief wanneer alle functies uitgeschakeld zijn (zuigunit en borstels).



### **!INFORMATIE**

Volg de volgende instructies om in de software van de machine de taal in te stellen die gebruikt wordt voor de meldingen die op het display worden getoond:

Zie het hoofdstuk "[Technisch Menu](#)"

## **Opheffen en vervoeren van de machine**

### **!ATTENTIE**

**Alle fases moeten altijd worden uitgevoerd in een omgeving met voldoende verlichting en door de veiligheidsmaatregelen te treffen die het meest geschikt voor de situatie zijn.**

**De gebruiker dient voor zijn veiligheid altijd de persoonlijke beschermingsmiddelen te gebruiken.**

De machine moet op de volgende manier op een vervoersmiddel geladen worden:

- ▶ Ledig de tanks.
- ▶ Verwijder de accu's.
- ▶ Zet de machine op de pallet en bevestig hem met plastic banden of met de speciale metalen beugels.
- ▶ Hef de pallet op met een vorkheftruck en laad hem op het vervoermiddel.
- ▶ Veranker de machine met het vervoermiddel d.m.v. kabels die met de pallet en de machine verbonden zijn.

# PRAKTISCHE GIDS VOOR DE GEBRUIKER

## ! ATTENTIE

Alvorens met werken te beginnen, een schort, gehoorbeschermers, waterbestendig antislipschoeisel, masker ter bescherming van de luchtwegen, handschoenen en elke ander beschermingsmiddel dragen dat vereist wordt door de omgeving waarin men werkt.

## ! ATTENTIE

Laat de machine nooit onbewaakt of geparkeerd achter met uitgeschakelde elektrische parkeerrem of met de sleutel in de hoofdschakelaar ingebracht.

## ! INFORMATIE

Indien de machine voor de eerste keer gebruikt wordt, wordt een korte testperiode op een groot oppervlak zonder obstakels geadviseerd, om de benodigde ervaring op te doen.

## ! ATTENTIE

Om beschadiging van het te behandelen vloeroppervlak te voorkomen, mag men de borstels niet bij stilstaande machine laten draaien.

## ! INFORMATIE

De machine is voorzien van een “aanwezigheidsdetector”, zodat zij alleen ingeschakeld kan worden als de gebruiker zich in de juiste werkpositie bevindt; de detector stopt de machine als de gebruiker zich van zijn stoel verplaatst.

## ! ATTENTIE

Verdun de reinigingsmiddelen altijd overeenkomstig de aanwijzingen van de fabrikant. Gebruik geen natriumhypochloriet (bleekmiddel) of andere oxidatiemiddelen, en dan vooral niet in hoge concentratie, en gebruik geen oplosmiddelen of koolwaterstoffen. Het water en het reinigingsmiddel moeten een temperatuur hebben die niet het maximum vermeld in de “[Technische eigenschappen](#)” overschrijdt en mogen geen zand en/of andere onreinheden bevatten.

De machine is ontworpen om gebruikt te worden met reinigingsmiddelen die niet schuimen en biologisch afbreekbaar zijn en specifiek voor schrobzuigmachines zijn bedoeld.

Voor een complete en bijgewerkte lijst van de beschikbare reinigingsmiddelen en chemische producten, dient u contact op te nemen met de fabrikant.

Gebruik uitsluitend producten die geschikt zijn voor de vloer en het te verwijderen vuil.

Volg de veiligheidsvoorschriften betreffende het gebruik van de reinigingsmiddelen, die vermeld zijn in de paragraaf “veiligheidsvoorschriften”.

## **De machine voor het werk gereed maken**

Voer de volgende handelingen uit alvorens met het werk te beginnen:

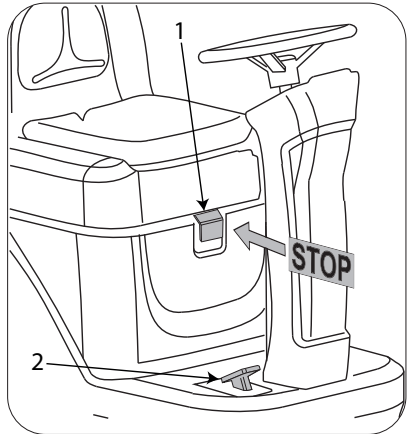
- ▶ Controleer op het display of de accu's volledig geladen zijn. Indien niet, moeten de accu's opgeladen worden, zie paragraaf “[Onderhoud en opladen van de accu's](#)”.
- ▶ Controleer of de vuilwatertank leeg is; indien niet, hem ledigen, zie paragraaf “[Ledigen veilwatertank](#)”.
- ▶ Controleer of de schoonwatertank vol is; indien niet, hem vullen, zie paragraaf “[Vullen schoonwatertank](#)”; als de machine niet is voorzien van het accessoire “Chem Dose”, kan het reinigingsmiddel met het gewenste percentage in de tank worden gedoseerd met behulp van de doseerdop.



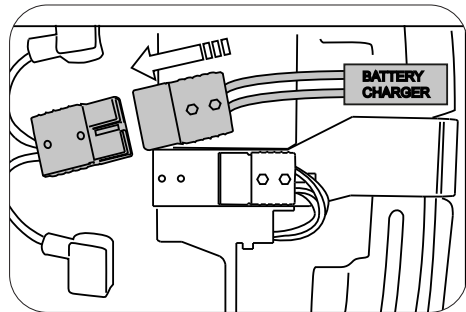
## B Bedieningselementen

- ▶ **Noodschakelaar (Fig.9-Ref.1):** als de veiligheidshendel in geval van noodzaak of dreigend gevaar naar de tank wordt gedruwd, worden alle machinefuncties uitgeschakeld door het elektrische voedingscircuit van de machine te onderbreken.
- ▶ **Gaspedaal (Fig.9-Ref.2):** met dit pedaal wordt de snelheid van de machine geregeld. Als het gaspedaal bij ingeschakelde machine langer dan drie seconden wordt losgelaten, betreedt de machine de "AUTO POWER-OFF" modus: alle functies van de machine worden uitgeschakeld en bij de eerstvolgende bediening van het gaspedaal weer ingeschakeld. De activeringstijd van de "AUTO POWER-OFF" modus kan in- of uitgeschakeld worden in het "[Technisch Menu](#)",
- ▶ **Aansluiting voor acculader (Fig.10):** als de machine geen acculader heeft, kan men zich voor het opladen van de accu's verbinden met de aangegeven connector, zie de paragraaf "[Voorbereiding van de acculader](#)".
- ▶ **Hoofdschakelaar (Fig.11-Ref.1):** schakelt alle machinefuncties in/uit.

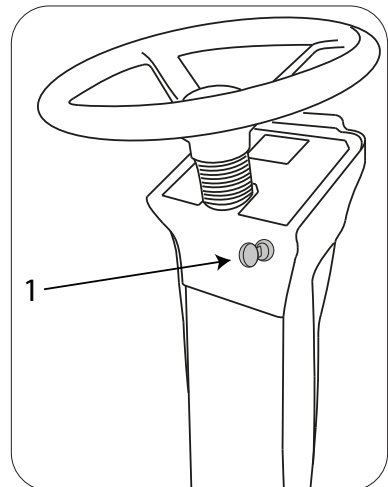
9



10



11



- ▶ **Zuignitknop (Fig.12-Ref.1):** schakelt, tijdens de werking met de programma's AUTO, ECO of APC, de zuignit in en uit; activeert, buiten deze programma's, de zuignit in handmatig bedrijf door het zuigrubber te laten zakken.
- ▶ **Drukknop water/reinigingsmiddel (Fig.12-Ref.2):** schakelt, tijdens de werking van de programma's AUTO, ECO en ECO, de afgifte van water/reinigingsmiddel in en uit (door de knop twee seconden ingedrukt te houden); schakelt, buiten deze programma's, de toevoer in handmatig bedrijf in en uit. Bij het AUTO-programma kan de hoeveelheid water/reinigingsmiddel gevarieerd worden door op de knop te drukken; bij elke druk op de knop wordt het ingestelde niveau verhoogt: Niv1, Niv2,... Niv Auto (toevoer evenredig met de de rijsnelheid).

- ▶ **Variant met APC (ADVANCED PRODUCTIVITY CONTROL):** tijdens het werken met het APC-programma kan de toevoer van water/reinigingsmiddel niet aangepast worden.

Als, binnen het AUTO-programma, de toevoerparameter wordt gewijzigd, verlaat men het AUTO-programma en wordt HANDMATIG bedrijf geactiveerd.

- ▶ **CHEM-DOSE (accessoire):** door gelijktijdig op de toetsen "water/reinigingsmiddel" + "borstel" te drukken, betreedt men de afstelmodus van de hoeveelheid reinigingsmiddel; zodra het pictogram van 'chemisch' verschijnt (ampulsymbool), kan met de knoppen "+" en "-" de afstelling gebeuren, die OFF, 0,2%, 0,3% ..... 7% kan zijn.

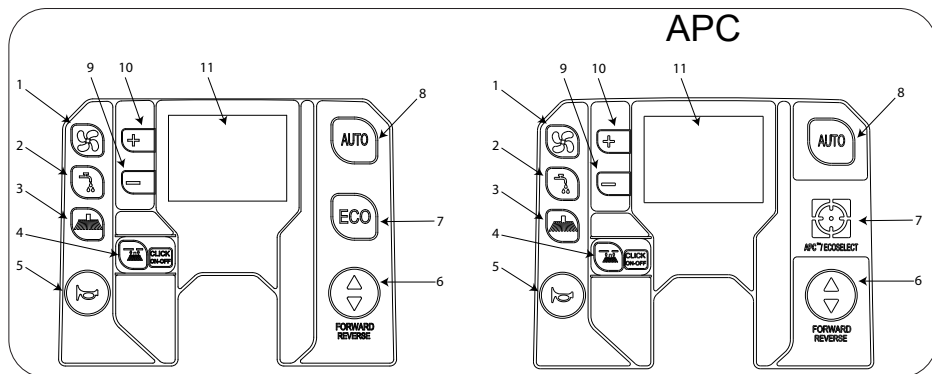
- ▶ **Variant met APC (ADVANCED PRODUCTIVITY CONTROL):** tijdens het werken met het APC-programma kan de hoeveelheid reinigingsmiddel niet aangepast worden.

- ▶ **Borstelknop (Fig.12-Ref.3):** schakelt, binnen de programma's AUTO, ECO en APC, de borstels in en uit; schakelt, buiten deze programma's, de werking van de borstels in handmatig bedrijf in en uit. In het AUTO-programma wordt bij langere druk op de knop (twee seconden) de afstellingsmodus van de borstedruk geactiveerd: met de drukknoppen "+" en "-" kan deze van 1 t/m 5 ingesteld worden (ALLEEN VOOR DE UITVOERING MET TWEE BORSTELS). Bij wijziging van de parameter wordt het gekozen programma verlaten en het HANDMATIG bedrijf geactiveerd.

- ▶ **Aankoppelen-loskoppelen borstels "CLICK-ON-OFF" (Fig.12-Ref.4):** dient voor het automatisch aan- en loskoppelen van de borstels. Een enkel druk op de knop na inschakeling van de machine activeert het loskoppelen van de borstels, de tweede druk op de knop activeert het automatisch aankoppelen van de borstels. De knop is uitsluitend actief bij alle functies (zuignit en borstels) uitgeschakeld; met deze knop kan men bovendien bladeren door het **\*\*Technisch Menu\*\***.

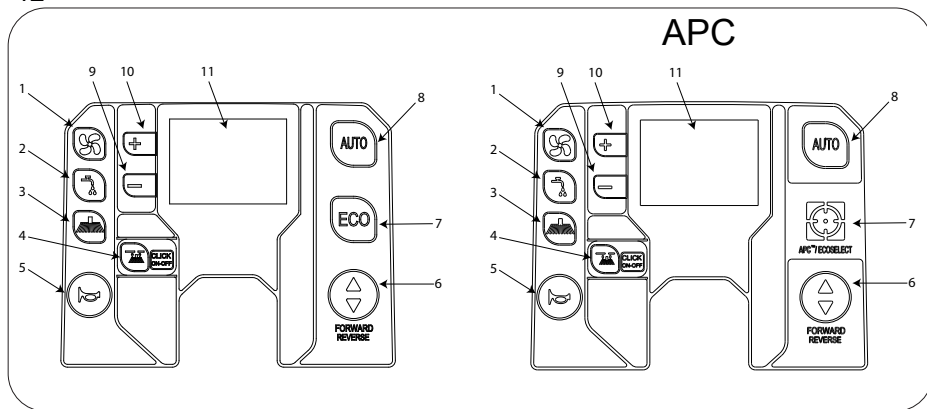
- ▶ **Variant met APC (ADVANCED PRODUCTIVITY CONTROL):** tijdens het werken met het APC-programma wordt bij het drukken op deze knop het type weergave op het display gewijzigd.

12



- ▶ **Claxonknop (Fig.12-Ref.5):** schakelt de claxon in.
- ▶ **Drukknop rijrichting (Fig.12-Ref.6):** kiest de rijrichting van de machine; bij keuze van de achteruit, verschijnt de letter “R” op het display en geeft de zoemer een onafgebroken geluid af.
- ▶ **Drukknop ECO-programma (Fig.12-Ref.7):** alle functies worden in de “ECO”-modus geactiveerd: de borsteldruk, de opbrengst van water/reinigingsmiddel, de snelheid van de borstels en de snelheid van de zuigunit. Bij dit werkprogramma worden het energieverbruik en de geluidsproductie van de machine verlaagd.
- ▶ **Drukknop APC-programma (ADVANCED PRODUCTIVITY CONTROL) (Fig.12-Ref.7):** het APC-systeem bewaakt voortdurend de hoeveelheid afgegeven water/reinigingsmiddel. Deze controle maakt het mogelijk de kwaliteit van de reiniging te verbeteren en de reinigingswerkzaamheden te optimaliseren. Op het display wordt in real-time de hoeveelheid water/reinigingsmiddel in het reservoir en de resterende werktijd in minuten en in m<sup>2</sup> weergegeven.
- ▶ **Drukknop AUTO-programma (Fig.12-Ref.8):** alle functies worden in de “AUTOMATISCHE” modus geactiveerd: de borsteldruk, de opbrengst van het water en de afgifte van reinigingsmiddel zijn vooringesteld door de fabrikant, maar kunnen gewijzigd worden via het [“Technisch Menu”](#).
- ▶ **Drukknoppen “+ , -” (Fig.12-Ref.9-10):** dienen voor het instellen van de rijnsnelheid en verhogen/verlagen de parameters die door de gebruiker ingesteld kunnen worden.
- ▶ **Display (Fig.12-Ref.11):** toont de resterende lading van de accu’s als percentage, het logo van de actieve functies, de urenteller die de gebruiksuren van de machine aangeeft, de ingestelde rijnsnelheid en de alarmen, zie het hoofdstuk [“Alarmen op het display”](#).
  - ▶ **Variante met APC (ADVANCED PRODUCTIVITY CONTROL):** bij ingeschakelde machine worden boven de hierboven beschreven waarden de in de tank resterende liters oplossing/reinigingsmiddel weergegeven. Tijdens de werking van de programma AUTO of APC worden de resterende minuten werktijd van de machine weergegeven, afhankelijk van de hoeveelheid water/reinigingsmiddel in de tank. Tijdens de werking zal een druk op de knop “CLICK-ON-OFF” het type weergave wijzigen, de resterende liters worden vervangen door het resterende oppervlak in m<sup>2</sup> dat gereinigd kan worden.

12



## Werk

- ▶ Ga op de stoel zitten.
- ▶ Plaats de hoofdschakelaar in stand "1".
- ▶ Kies de rijrichting met de betreffende drukknop.
- ▶ Kies het werkprogramma: AUTO of ECO.
- ▶ Druk op het gaspedaal en begin met het werk.

## Enkele nuttige tips voor het optimale gebruik van de schrobzuigmachine

Indien de vloer zeer vuil is, kan men de machine eerst laten schrobben en vervolgens laten zuigen.

Voorschrobben met borstels of pads:

- ▶ Plaats de hoofdschakelaar in stand "1".
- ▶ Kies het werkprogramma: AUTO of ECO.
- ▶ Druk op de zuigknop om het zuigen uit te schakelen.
- ▶ Druk op het gaspedaal en begin met het werk.
- ▶ Regel, indien nodig, de stroom reinigingsmiddel die naar de borstel wordt gestuurd met de drukknop water/reinigingsmiddel; de uitgaande stroom moet gedoseerd worden op basis van de door de gebruiker gewenste rijsnelheid. Hoe langzamer men rijdt, des te minder reinigingsmiddel moet vrijkomen.
- ▶ Blijf langer werken in punten waar veel vuil aanwezig is: op die manier heeft het reinigingsmiddel de tijd om chemisch in te werken (losmaken en oplossen van het vuil) en kunnen de borstels een doeltreffende mechanische werking uitvoeren.

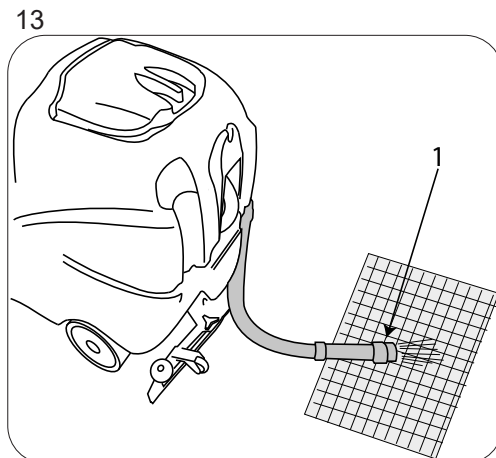
Drogen:

- ▶ Druk op de zuigknop om het zuigen in te schakelen en ga opnieuw over de zojuist gereinigde zone: op die manier wordt het resultaat van een grondige schrobbeurt verkregen en zal het volgende gewone onderhoud aanzienlijk verkort worden.

## Ledigen vuilwatertank

Als de vuilwatertank vol is, wordt het betreffende alarm op het display weergegeven, zie het hoofdstuk "[Alarmen op het display](#)" en na enkele seconden wordt de zuigmotor geblokkeerd: stop in dit geval en ledig de tank volgens onderstaande aanwijzingen:

- ▶ Schakel alle machinefuncties uit.
- ▶ Breng de machine naar de voor het ledigen gekozen plek.
- ▶ Haak de slang van de clip los.
- ▶ Ledig de vuilwatertank via de slang (Fig.13-Ref.1) en spoel hierna de tank met schoon water.

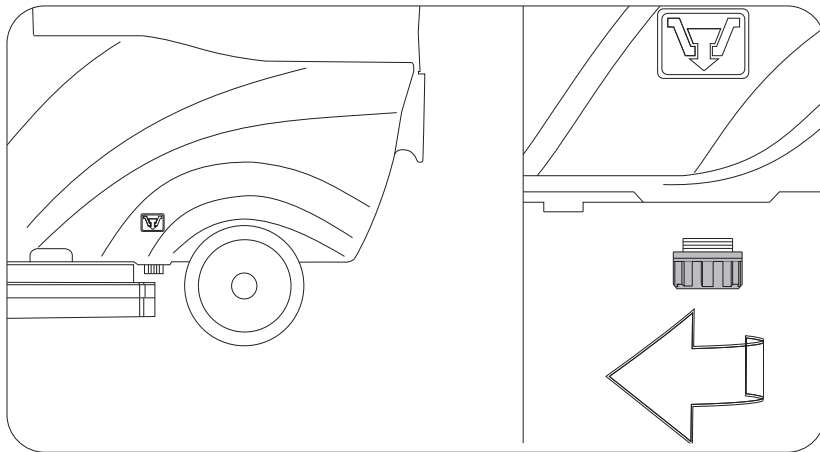


## Ledigen schoonwatertank (bevat water met reinigingsmiddel)

Deze tank wordt geleidigd volgens de instructies die hierna zijn aangegeven.

- ▶ Schakel alle machinefuncties uit.
- ▶ Breng de machine naar de voor het ledigen gekozen plek.
- ▶ Stop de machine.
- ▶ Ledig de tank door de dop los te draaien (Fig.14).

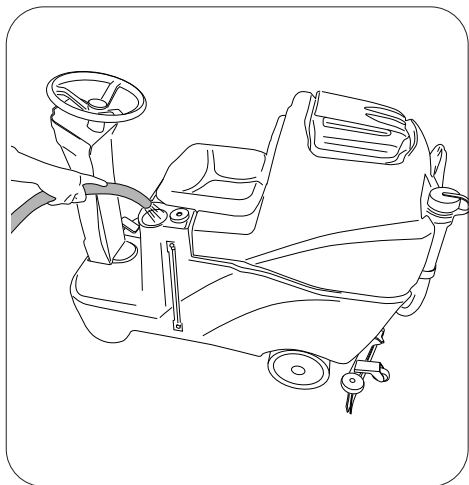
14



## Ledigen schoonwatertank

Vul de tank via de vulopening (Fig.15). De machine is voorzien van een maatdop die gebruikt kan worden om het reinigingsmiddel in de tank te verdunnen. Als de tank vol is, wordt het betreffende alarm op het display weergegeven, zie het hoofdstuk "[Alarmen op het display](#)". De aanwezige hoeveelheid water/reinigingsmiddel kan gecontroleerd worden via de niveaubuis aan de zijkant van de machine (Fig.15).

15

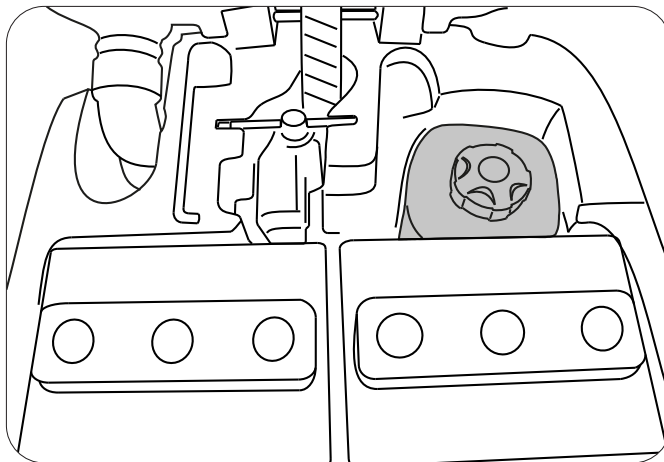


## Vullen Chem Dose reservoir (accessoire)

Til de vuilwatertank op.

Vul het aangegeven reservoir (Fig.16) met het reinigingsmiddel.

16



inde werk

### **! INFORMATIE**

**Ledig de vuilwatertank en laad de accu's op**

Schakel na het werk de machine uit via de hoofdschakelaar. Deze machine is niet van een parkeerrem voorzien, aangezien een elektorem aanwezig is die automatisch voor het afremmen van de machine zorgt wanneer het gaspedaal niet wordt bediend.

### **Verplaatsing van de machine wanneer hij niet werkt**

Verricht de volgende handelingen om de machine te verplaatsen:

- ▶ Kies de rijrichting.
- ▶ Druk het gaspedaal in.

Als het niet mogelijk mocht zijn om de machine via de elektrische aandrijving te verplaatsen, mag zij duwend verplaatst worden door de elektorem te ontgrendelen, zie paragraaf "[Duw-/trekbeweging van de machine](#)".

## **PERIODEN VAN INACTIVITEIT**

Wanneer de machine langere tijd inactief moet blijven, bijvoorbeeld wanneer zij zich langer dan een maand in een showroom of een magazijn bevindt, moeten de volgende punten worden gevolgd:

- ▶ Laad de accu's volledig op alvorens ze op te bergen. Tijdens lange perioden van inactiviteit, dient men ook voor periodieke oplading (minstens eens per twee maanden) te zorgen, zodat de accu's altijd de maximale lading behouden.
- ▶ Koppel de accu's van de machine los met behulp van de hiervoor bestemde stekker.
- ▶ Koppel de eventuele acculader van de stroomvoorziening af
- ▶ Het zuigrubber en de borstels (of de schuurpads) moeten gedemonteerd, gereinigd en bewaard worden op een droge plek (bij voorkeur verpakt in een plastic zak of een stuk plastic), beschermd tegen stof.
- ▶ Controleer of de tanks volledig gelegeed en perfect schoon zijn.

### **!ATTENTIE**

**Als de accu's zoals eerder aangegeven niet periodiek worden opgeladen, riskeert men dat ze onherstelbaar beschadigd raken.**

**De fabrikant is niet aansprakelijk voor eventuele storingen veroorzaakt door nalatigheid, verkeerd en/of niet-conform gebruik.**



# INSTRUCTIES VOOR HET ONDERHOUD

**! GEVAAR**

Er mogen geen onderhoudswerkzaamheden uitgevoerd worden zolang de accu's niet zijn afgekoppeld.

Onderhoud dat de elektrische installatie betreft, en alles dat niet uitdrukkelijk in deze handleiding is beschreven, mag uitsluitend verricht worden door gespecialiseerd technisch personeel, conform de geldende veiligheidsvoorschriften en hetgeen bepaald in de handleiding voor het onderhoud.

## **Onderhoud – Algemene regels**

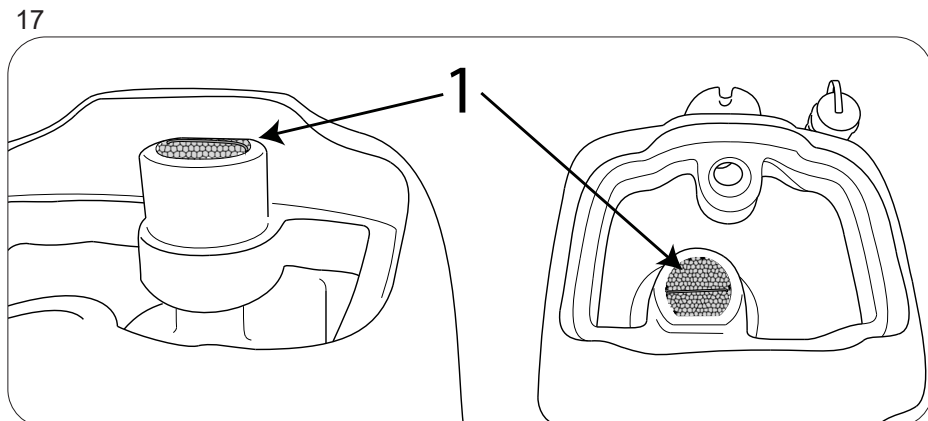
Regelmatig onderhoud uitvoeren, volgens de aanwijzingen verschaft door de fabrikant, garandeert een beter rendement en een langere levensduur van de machine.

Neem, voor de reiniging van de machine, de volgende regels in acht:

- ▶ Vermijd het gebruik van hogedrukreinigers: deze kunnen intreden van water in de elektrische ruimte of de motoren veroorzaken, met beschadiging of risico van kortsluiting als gevolg;
- ▶ Gebruik geen stoom om vervorming van de plastic onderdelen door de hoge temperatuur te voorkomen;
- ▶ Gebruik geen koolwaterstoffen of oplosmiddelen: de ombouw en de rubberen delen zouden hierdoor beschadigd kunnen raken.

## **Reiniging luchtfilter zuigunit**

Open het deksel van de vuilwatertank, neem het filter uit zijn houder (Fig. 17) en was het onder stromend water of met het reinigingsmiddel gebruikt voor de machine, en breng het weer in zijn houder in na het gedroogd te hebben.



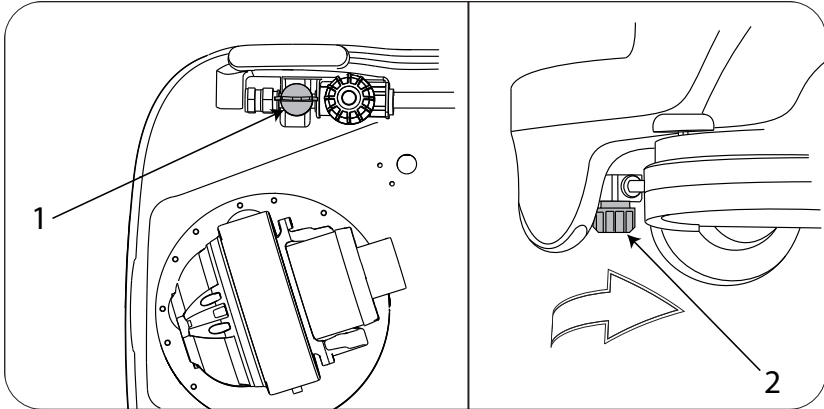


## Reiniging filter schoonwatertank

Ga voor het reinigen van het filter als volgt te werk:

- ▶ Sluit de kraan (Fig.18-Ref.1) die zich linksvoor op de machine bevindt, naast het motorwiel.
- ▶ Draai het deksel van het filter (Fig.18-Ref.2) los, verwijder het en reinig het onder stromend water of met het reinigingsmiddel dat voor de machine wordt gebruikt.
- ▶ Doe het filter weer in de houder en controleer of het correct in zijn zitting is aangebracht. Draai het deksel weer vast.

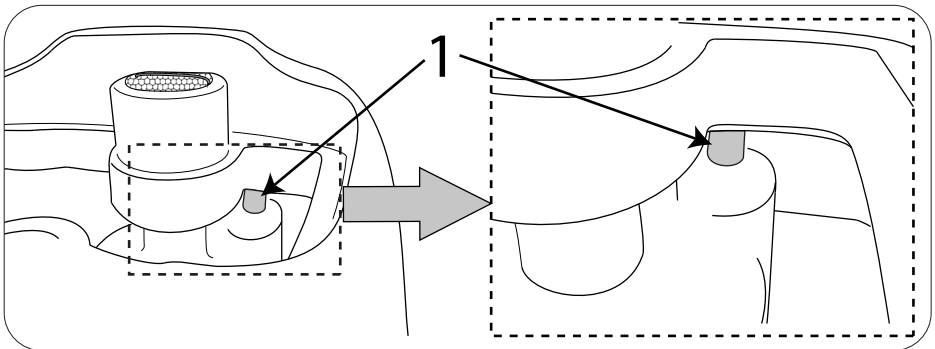
18



## Til de vuilwatertank op.

Open het deksel van de vuilwatertank en reinig de vlotter (Fig.19-Ref.1) die zich op de voorste wand van de tank bevindt. Let hierbij op dat de waterstraal niet rechtstreeks op de vlotter wordt gericht; controleer of de vlotter vrij op zijn pen kan bewegen.

19



## Zekeringen: vervanging

**! GEVAAR**

Handeling uit te voeren met uitgeschakelde machine en verwijderde sleutel.

**! ATTENTIE**

Installeer nooit zekeringen met een hoger ampère dan voorzien.

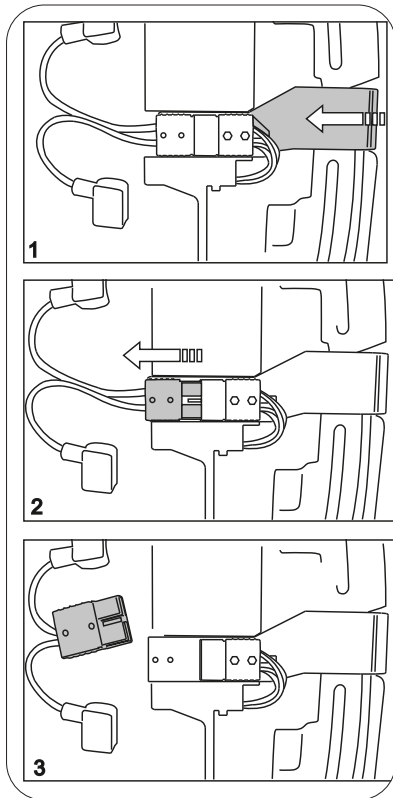
**! GEVAAR**

**Laat het paneel met elektronische kaarten niet op de accu's steunen, aangezien een eventuele kortsluiting hun explosie kan veroorzaken.**

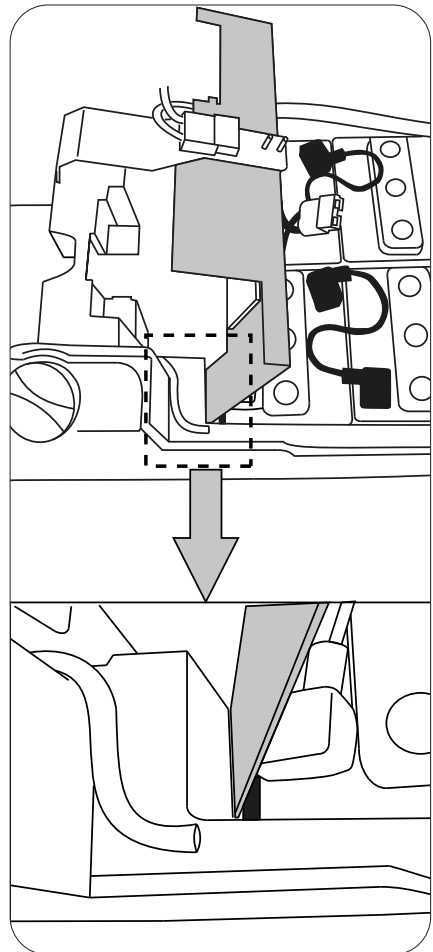
Indien een zekering blijft doorbranden, moet het defect in de bedrading, de kaarten (indien aanwezig) of in de motoren opgezocht en gerepareerd worden: laat de machine door gekwalificeerd technisch personeel nakijken.

Til de vuilwatertank op, maak de connector van de accubedrading van de elektrische installatie (Fig.20-Ref.1-2-3) los, til het paneel met elektronische kaarten op en zet het vast in de hoek van de tank overeenkomstig de figuur (Fig.21), controleer de zekeringen.

20

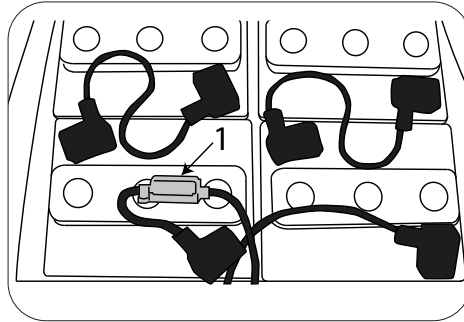


21



(Fig.22-Ref.1) hoofdzekering.

22



(Fig.23-Ref.1-2) zekeringen borstel motors 30A.

(Fig.23-Ref.3) zekering actuator kop, actuator zuigrubber 5A.

(Fig.23-Ref.4) zekering zuigunit 30A.

(Fig.23-Ref.5) zekering magneetklep, Chem Dose pomp 5A.

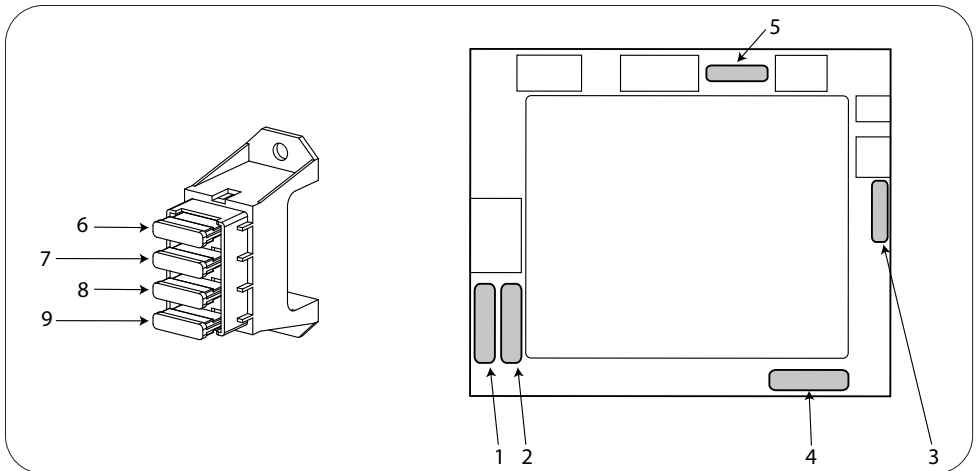
(fig. 23, ref. 6) zekering hoofdschakelaar 5A.

(fig. 23, ref. 7) knipperende zekering 5A.

(fig. 23, ref. 8) zekering actuator kop 3A.

(fig. 23, ref. 9) zekering actuator zuigrubber 3A.

23



## Onderhoud en opladen van de accu's

### ! GEVAAR

Controleer de accu's niet door middel van vonkvorming.

Uit accu's komen ontvlambare dampen vrij: doof vlammend of gloeiend materiaal alvorens de accu's te controleren en bij te vullen.

### ! GEVAAR

Voer de hieronder beschreven handelingen in geventileerde ruimten uit.

### ! ATTENTIE

Tijdens het laden van de accu's moet de vuilwatertank open zijn (naar achteren gedraaid) om een correcte ventilatie van het accuvak en de acculader toe te staan.

### ! ATTENTIE

Gebruik, in geval van gelaccu's, uitsluitend een acculader die specifiek voor deze accu's bestemd is.

### ! ATTENTIE

Laat, om blijvende schade te voorkomen, de accu's nooit volledig ontladen.

### ! ATTENTIE

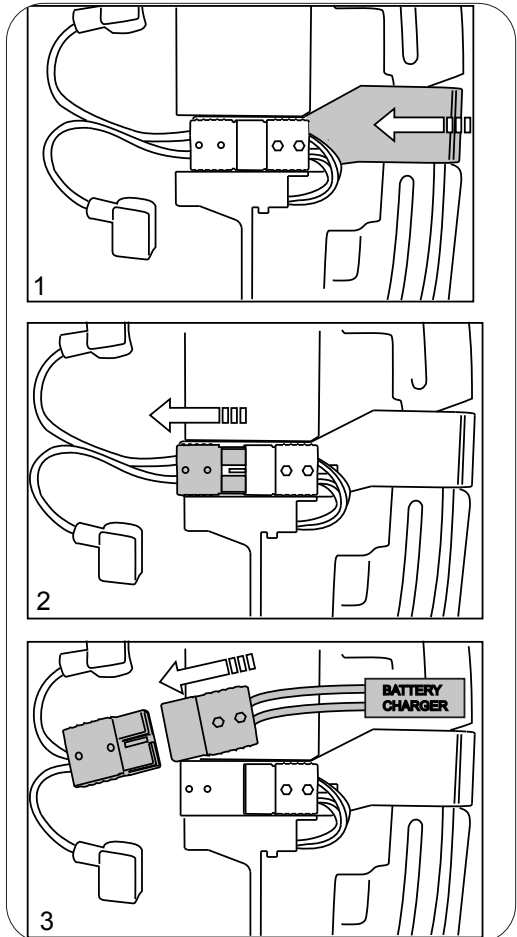
Laad op overeenkomstig hetgeen in de handleiding van de acculader is vermeld;

maak na het opladen de stekkers los. Laat, om blijvende schade te voorkomen, de accu's nooit volledig ontladen.

"STANDALONE" acculader, elektrische aansluiting op de machine:

- ▶ Til de vuilwatertank op.
- ▶ Druk op de noodschakelaar (Fig.24-Ref.1):
- ▶ Til de connector (Fig.24-Ref.2-3) op en trek hem van beide pennen.
- ▶ Sluit de connector op de acculader aan.
- ▶ Start de oplaadcyclus.
- ▶ Maak na het opladen de connector los.
- ▶ Sluit de connector van de accubedrading weer op die van de machine aan.

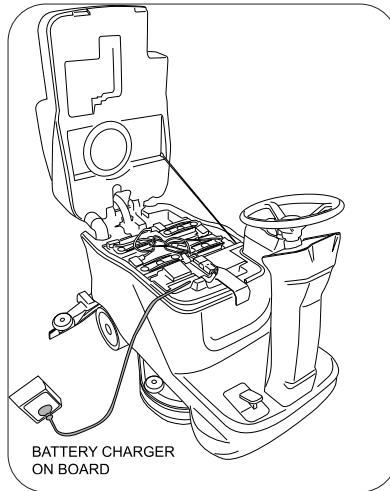
24



“ONBOARD” acculader:

- ▶ Til de vuilwatertank op.
- ▶ Neem de stekker van de acculader uit.
- ▶ Steek de stekker in het stopcontact (Fig.25).
- ▶ Start de oplaadcyclus.
- ▶ Het display van de machine geeft aan wanneer het opladen beëindigd is, zie het hoofdstuk [“Alarmen op het display”](#).
- ▶ Haal na het opladen de stekker uit het stopcontact.

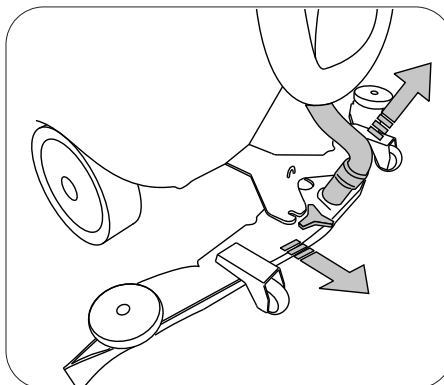
25



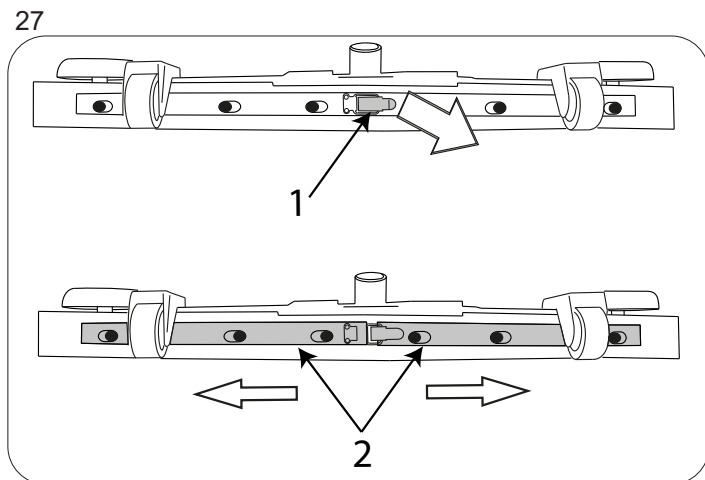
## Vervanging zuigrubberstrippen

- ▶ Schakel de machine in en laat het zuigrubber zakken door op de zuigknop te drukken.
- ▶ Haal de zuigslang uit het zuigrubber (Fig.26).
- ▶ Draai de bevestigingsknoppen los.
- ▶ Haal het zuigrubber uit de sleuven in de steun.

26



- ▶ Open de haak (Fig.27-Ref.1).
- ▶ Duw de twee stripklemmen (Fig.27-Ref.2) naar buiten en verwijder ze.
- ▶ Verwijder de strip.
- ▶ Monteer opnieuw de strip, maar verander van rand die contact met de vloer maakt, zodat alle vier de randen verbruikt kunnen worden, of monteer een nieuwe strip door deze op de pennen van het zuigrubberlichaam te zetten.
- ▶ Breng de twee stripklemmen weer aan door het breedste gedeelte van de sleuven met de bevestigingspennen van het zuigrubberlichaam te centreren en vervolgens de stripklemmen naar binnen te duwen.
- ▶ Sluit de haak opnieuw.
- ▶ Monteer het zuigrubber weer in zijn steun volgens de eerder beschreven aanwijzingen.



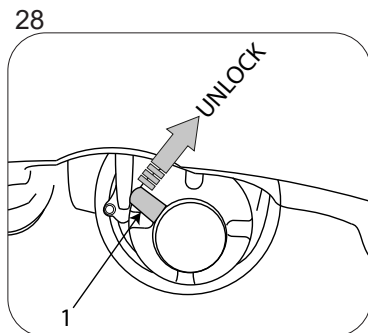
### Duw-/trekbeweging van de machine

Wanneer de elektrische aandrijving niet gebruikt kan worden, moet, om de machine eenvoudig te kunnen duwen/trekken, de hendel (Fig.28) rechtsonder worden gedraaid om de elektrische rem te ontgrendelen. Breng de hendel na de verplaatsing weer in de oorspronkelijke stand.

#### **! ATTENTIE**

**Als de hendel in de stand van uitgeschakelde elektromagnetische rem staat (hendel rechtsonder gedraaid), blijft de rem van de machine onwerkzaam.**

**Schakel nooit de machine met uitgeschakelde elektromotor in.**



## Periodieke controles

CONTROLE	DAGELIJKE WERK- ZAAMHEDEN	WEKELIJKE WERK- ZAAMHEDEN	HALFJAARLIJKE WERKZAAMHEDEN
VUILWATERTANK LEDIGEN EN WASSEN	X		
STRIPPEN VAN ZUIGRUBBER REINIGEN EN OP SLIJTAGE CONTROLEREN	X		
ZUIGOPENING VAN ZUIGRUBBER OP VERSTOPPING CONTROLEREN	X		
ACCU'S OPLADEN	X		
VLOTTER VAN VUILWATERTANK REINIGEN		X	
LUCHTFILTER ZUIGUNIT REINIGEN		X	
REINIGING FILTER SCHOONWATERTANK		X	
ZUIGSLANG REINIGEN		X	
VUILWATERTANK EN SCHOONWATERTANK REINIGEN		X	
ELEKTROLYTNIVEAU VAN ACCU'S CONTROLEREN		X	
ELEKTRISCHE INSTALLATIE DOOR GEKWALIFICEERD PERSONEEL LATEN CONTROLEREN			X

## STORINGEN, OORZAKEN EN REMEDIES

STORINGEN	OORZAKEN	REMEDIES
De machine werkt niet	De accu's zijn afgekoppeld	Sluit de accu's op de machine aan
	De accu's zijn leeg	Laad de accu's op
	Loskoppelhendel accu's bediend	Zet de hendel in de juiste stand
De borstels draaien niet	De vuilwatertank is vol.	Ledig de vuilwatertank
	Doorgebrande zekering	Vervangen
	Schakelaar defect	Vervangen
	De accu's zijn leeg	Laad de accu's op
	Beschadigde motor	Vervangen
	Draad losgeraakt	Controleren
De machine reinigt niet op gelijkmatige wijze	De borstels of de schuurpads zijn versleten	Vervangen
De oplossing komt niet uit de tank met reinigingsmiddel	Het kraantje vóór het filter is dicht	Open het kraantje
	Magneetklep beschadigd	Vervangen
	Magneetklep vuil	Controleren
	De tank met reinigingsmiddel is leeg	Vullen
	De slang die de oplossing naar de borstel voert is verstopt	Verwijder de verstopping
	Doorgebrande zekering	Vervangen
De reinigungsoplossing blijft uitstromen	Magneetklep beschadigd	Vervangen
	Bedrading magneetklep beschadigd	Controleren
De zuigmotor werkt niet	De vuilwatertank is vol.	Ledig de vuilwatertank
	Doorgebrande zekering	Vervangen
	Schakelaar defect	Vervangen
	De accu's zijn leeg	Laad de accu's op
	Beschadigde motor	Vervangen
	Draad losgeraakt	Controleren
Het zuigrubber reinigt of zuigt niet goed	De rand van de rubberen strippen die contact met de vloer maakt is afgesleten	Verwijder de strippen
	Er zit een verstopping of beschadiging in het zuigrubber of de slang	Controleren
	De vlotter heeft ingegrepen (vuilwatertank vol) of is door vuil geblokkeerd of is kapot	Ledig de vuilwatertank en controleer de vlotter
	Verstopping in de zuigslang	Controleren
	De zuigslang is niet aangesloten op het zuigrubber of is beschadigd	Controleren
	De zuigmotor is niet gevoed of is defect	Controleren
De machine gaat niet vooruit	De accu's zijn leeg	Laad de accu's op
	Probleem met bediening motorwiel	Controleer de alarmcode die op het display verschijnt
De machine remt niet	Elektromagnetische rem ontgrendeld	Controleren
De accu's garanderen niet de normale werktijd	De polen en klemmen van de accu's zijn vuil of geoxideerd	Reinig en smeer de polen en klemmen, laad de accu's op
	De acculader werkt niet of is niet geschikt	Controleren



## ALARMEN OP HET DISPLAY

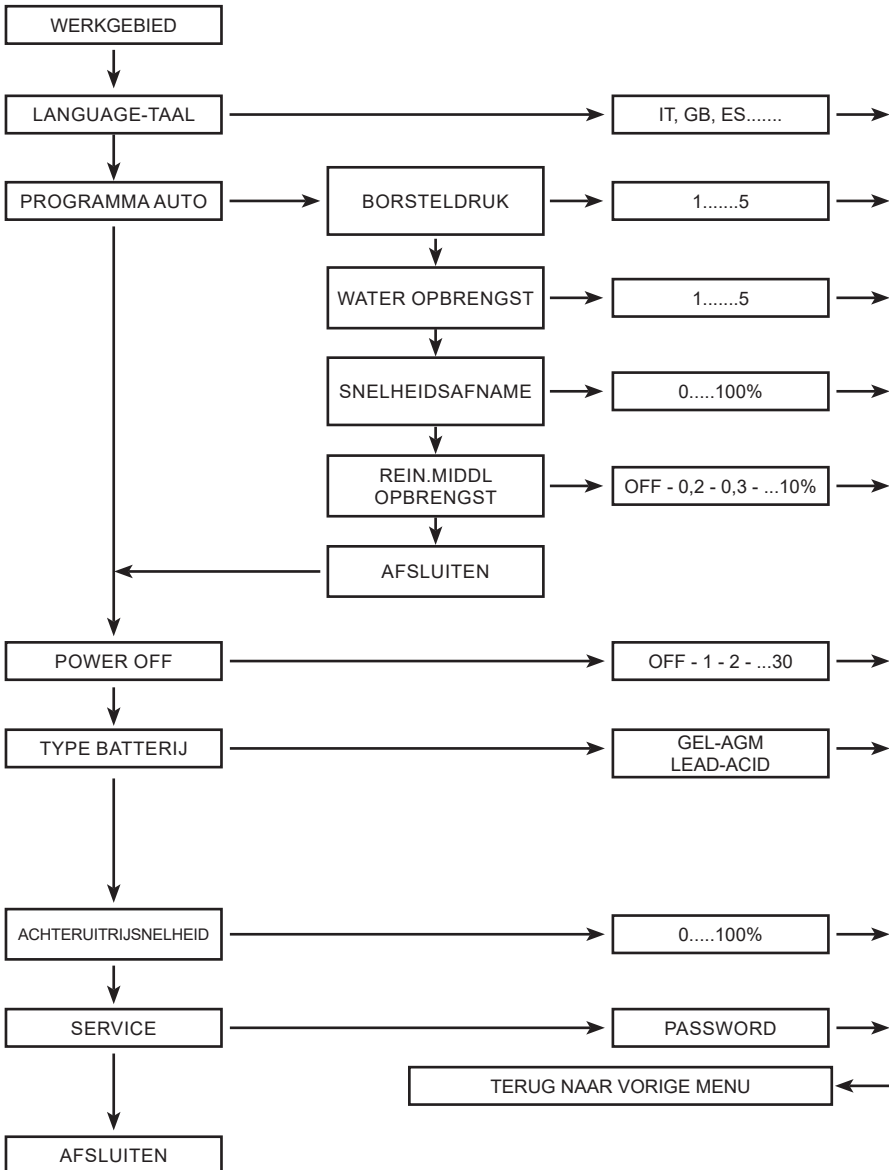
Alarm	Mogelijke oorzaak	Ingreep
THERM.BORSTELS	Oververhitting borstelmotoren. Thermisch contact defect op motoren. Defecte aansluiting.	Laat de borstelmotoren afkoelen. Vervang de borstelmotor Controleer de aansluiting.
THERM. BEVEIL. TRACTIE	Oververhitting van het motorwiel. Thermisch contact defect op motor. Defecte aansluiting.	Laat het motorwiel afkoelen. Vervang het motorwiel. Controleer de aansluiting.
GEEN BEDIENER	Veiligheidsmicroschakelaar detecteert niet de aanwezigheid van de gebruiker:	Ga op de stoel zitten. Controleer de aansluiting. Controleer de microschakelaar van de stoel.
SLEUTEL GASPEDAAL	Verkeerde inschakelsequentie Micro van gaspedaal defect. Defecte aansluiting.	Laat het gaspedaal los tijdens het starten.. Vervang de micro van het gaspedaal. Controleer de aansluiting.
WATER-RESERVE	Schoonwatertank is bijna leeg. Sensor geblokkeerd. Sensor of aansluiting defect.	Vul de schoonwatertank Reinig de niveausensor. Vervang de niveausensor. Controleer de aansluiting.
WATER ONTBREEKT	Schoonwatertank is leeg. Sensor geblokkeerd. Sensor of aansluiting defect.	Vul de schoonwatertank Reinig de niveausensor. Vervang de niveausensor. Controleer de aansluiting.
VUILWATER-TANK	Vuilwatertank vol. Sensor geblokkeerd. Sensor of aansluiting defect.	Ledig de vuilwatertank. Reinig de niveausensor. Vervang de niveausensor. Controleer de aansluiting.
CHEMIE OP	Chem Dose reservoir leeg. Sensor geblokkeerd. Sensor of aansluiting defect.	Vul het Chem Dose reservoir.. Reinig de niveausensor. Vervang de niveausensor. Controleer de aansluiting.
SERVICEKAART NIET GEVONDEN	Communicatie met de servicekaart onderbroken. Hulpkaarten defect.	Controleer de aansluiting tussen de kaarten. Controleer de hulpkaarten.
BATTERIJ PLAT	Accuspanning lager dan: 20,7 V GEL/AGM - 20,3 V ZUUR. Accu's verslechterd	Laad de accu's op. Vervang de accu's.
BATTERY RESERVE	Accuspanning lager dan: 21,5 V GEL/AGM - 20,5 V ZUUR. Accu's verslechterd	Laad de accu's op Vervang de accu's.
CONTACTEER SERVICE	De uren ingesteld voor de geprogrammeerde assistentie zijn bereikt/overschreden.	Bel het servicecentrum voor het geprogrammeerde onderhoud.
BATTERIJ LAADT OP	De on-board acculader is in werking, alle functies van de machine zijn geblokkeerd.	Koppel de acculader af.
OPLADEN VOLTOOID	De on-board acculader is in werking, het opladen is voltooid, functies van de machine zijn geblokkeerd.	Koppel de acculader af.
FOUTMELDING LADER	Slechte werking van de acculader	Vervang de acculader
BATTERIJ NIET AANGESLOTEN	Accu niet aangesloten Zekering in de acculader onderbroken	Sluit de accu aan Vervang de acculader
O.STROOM BORSTELS	Kortsluiting borstelmotor	Vervang de borstelmotor
ZEKERING BORSTELS	Zekering borstels onderbroken	Vervang de zekering

NOODSCHAKELAAR UITSCHAKELLEN	Communicatieprobleem elektronische kaarten	Druk op de noodschakelaar en reset hem na 10 seconden. Als na deze procedure op het display het opschrift "update software" verschijnt, mag de machine niet uitgeschakeld worden, maar moet men dit proces laten voltooien.
<b>ALARMEN OP DISPLAY VAN TRACTIEKAART</b>		
TEMPERATUUR TRACTIEKAART	Temperatuur van kaart tussen -10°C en +80°C. Overmatige inspanning van het voertuig. Elektrorem ingeschakeld.	Koel of verwarm de kaart. Forceer de machine niet op lange hellingen. Controleer de elektrorem.
DEFECT GASPEDAAL	Verbindingen potentiometer defect. Potentiometer defect. Instelling type potentiometer verkeerd.	Controleer de aansluiting. Vervang de potentiometer Stel de juiste potentiometer in.
FOUT SNELHEID	Aansluitingen snelheidssignaal onderbroken. Servicekaart defect.	Controleer aansluiting tussen servicekaart en tractiekaart. Vervang de servicekaart.
U.V. TRACTIEKAART	Accuspanning lager dan 17 V. Aansluitfout tussen accu's en controller.	Laad de accu's op of vervang ze. Controleer de accuaansluiting
O.V. TRACTIEKAART	Accuspanning hoger dan 31 V. Machine in beweging met aangesloten acculader. Accuaansluiting defect.	Controleer of vervang de accu's. Koppel de acculader af. Controleer de accuaansluiting
DEFECT RELAIS	Relais defect. Tractiekaart defect.	Vervang de tractiekaart.
DEFECT INGANGEN	Noodingang op tractiekaart geactiveerd. Sleutelaansluiting op tractiekaart.	Controleer aansluiting tussen servicekaart en tractiekaart.
HDP 10 SEC.	Gaspedaal tijdens starten langer dan 10 seconden ingedrukt. Potentiometer niet afgesteld.	Laat gaspedaal los bij starten van de machine. Controleer afstelling potentiometer.
DEFECT ELEKTROREM	Tractiekaart defect. Elektrorem defect.	Vervang de tractiekaart. Controleer/vervang de elektrorem.
DEFECT VOORLADING	Controle elektrorem in kortsluiting Kaart defect. Mosfet kapot.	Vervang de tractiekaart.
HDP	Gaspedaal ingedrukt bij starten. Potentiometer niet afgesteld.	Laat gaspedaal los bij starten van de machine. Controleer afstelling potentiometer.
FOUT TRACTIE	Tractiemotor in kortsluiting Verbinding tractiemotor in kortsluiting Kaart defect.	Controleer/vervang de tractiemotor. Controleer de motoraansluitingen Vervang de tractiekaart.
DEFECT TRACTIEKAART	Verbinding tractiemotor defect. Kaart defect.	Controleer motoraansluiting. Vervang de tractiekaart.
VOEDING TRACTIEKAART	Accu niet aangesloten. Accuaansluiting defect.	Sluit de kabels van de accu aan. Controleer de kabels van de accu.
OVERSTROOM	Overmatige inspanning van de machine. Beschadigde tractiemotor.	Forceer de machine niet op lange hellingen. Controleer/vervang de tractiemotor.
TRACTION ALARM	Probleem met het tractiesysteem	Wacht enkele seconden met ingeschakelde machine om de juiste melding op het display te krijgen.

## TECHNISCH MENU

Het menu wordt geopend door de knop "+" en de knop "-" gelijktijdig in te drukken zonder dat er een functie actief is. Drukknop "+", voor verhoging van de selectie van de parameter of de variabele van de geselecteerde parameter. Drukknop "-", voor verlaging van de selectie van de parameter of de variabele van de geselecteerde parameter.

Drukknop "Aankoppelen-loskoppelen borstels", selecteert de te wijzigen parameter en bevestigt de ingevoerde variabele.



# **PORTUGUÊS**

## **(Tradução das instruções originais)**



<b>CARACTERÍSTICAS TÉCNICAS</b> .....	<b>4</b>
<b>DIMENSÃO DA MÁQUINA</b> .....	<b>6</b>
<b>SINALÉTICA DE SEGURANÇA</b> .....	<b>7</b>
<b>INFORMAÇÕES GERAIS</b> .....	<b>8</b>
Objectivo do manual.....	8
Identificação da máquina.....	8
Documentação fornecida juntamente com a máquina.....	8
<b>INFORMAÇÕES TÉCNICAS</b> .....	<b>9</b>
Descrição geral.....	9
Legenda.....	9
Zonas de perigo.....	10
Acessórios.....	10
<b>INFORMAÇÕES DE SEGURANÇA</b> .....	<b>11</b>
Normas de segurança.....	11
<b>MOVIMENTAÇÃO E INSTALAÇÃO</b> .....	<b>14</b>
Elevação e transporte da máquina embalada.....	14
Verificações aquando da entrega.....	14
Desembalamento.....	14
Baterias de alimentação (versão Bateria).....	14
Bateria: preparação.....	15
Baterias: instalação e ligação.....	15
Bateria: remoção.....	16
Escolha do carregador de bateria.....	16
Preparação do carregador de bateria.....	16
Instalação e regulação do squeegee.....	17
Regulação do squeegee.....	17
Instalação de escovas.....	18
Elevação e transporte da máquina.....	19
<b>GUIA PRÁTICO PARA O OPERADOR</b> .....	<b>20</b>
Preparação da máquina para o trabalho.....	20
Comandos.....	21
Trabalho.....	24
Alguns conselhos úteis para a melhor utilização da lavadora/secadora.....	24
Esvaziamento do depósito de recolha.....	24
Esvaziamento do depósito de água/detergente.....	25
Enchimento do depósito de água/detergente.....	25
Enchimento do reservatório Chem Dose (acessório).....	26
Fim do trabalho.....	26
Deslocação da máquina quando inactiva.....	26
<b>PERÍODOS DE INACTIVIDADE</b> .....	<b>27</b>
<b>INSTRUÇÕES DE MANUTENÇÃO</b> .....	<b>28</b>
Manutenção - Regras gerais.....	28
Limpeza do filtro de ar do aspirador.....	28
Limpeza do filtro do depósito de água/detergente.....	29
Limpeza do flutuador do depósito de recolha.....	29
Fusíveis: substituição.....	30
<b>MANUTENÇÃO E RECARGA DAS BATERIAS</b> .....	<b>32</b>
Substituição das lâminas do rodo.....	33
Movimento de empurrar/puxar a máquina.....	34
Verificações periódicas.....	35
<b>PROBLEMAS, CAUSAS E SOLUÇÕES</b> .....	<b>36</b>
<b>ALARMES NO VISOR</b> .....	<b>37</b>
<b>MENU TÉCNICO</b> .....	<b>39</b>

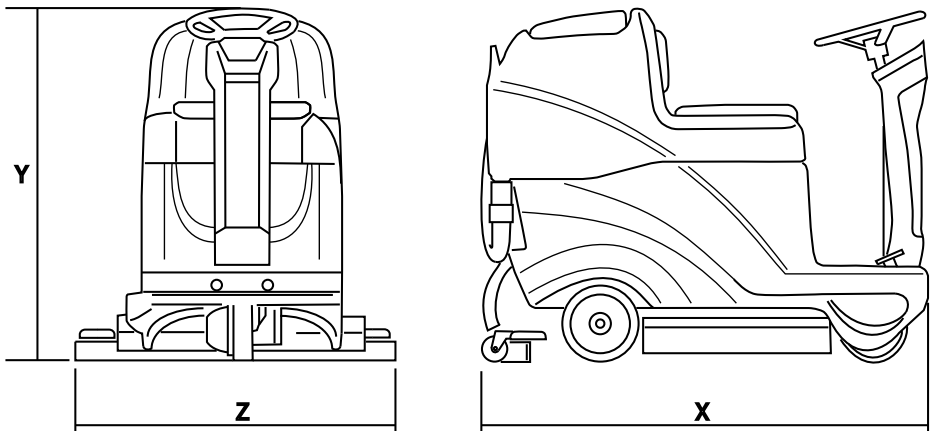
## CARACTERÍSTICAS TÉCNICAS

		55	60	70
Largura da faixa limpa	mm	530	614	678
	inch	21	24	28
Largura do squeegee	mm	710	942	
	inch	30	37	
Rendimento horário	m <sup>2</sup> /h	3180	3684	4068
	ft <sup>2</sup> /h	34229	39654	43787
Número de escovas	n.º	1	2	
Diâmetro da escova	mm	530	310	345
	inch	21	13	14
Pressão máxima da escova	g/cm <sup>2</sup>	10,3	62,6	43,7
	kPa	0,98	6,8	4,3
Velocidade de rotação da escova	g/1° RPM	150	220	
Potência do motor da escova	W	400	2 x 400	
	HP	0,53	2 x 0,53	
Potência do motor de tracção	W	300		
	HP	0,4		
Velocidade máxima	Km/h	6		
	mph	3,7		
Potência do motor de aspiração	W	480 (2 estádios)	480 (3 estádios)	
	HP	0,64	0,64	
Depósito da solução	L	75		
	gal	20		
Depósito de recolha	L	80		
	gal	21		
Diâmetro das rodas traseiras	mm	225		
	inch	8,8		
Inclinação superável	%	8	16	

Peso bruto	Kg	418	430	431
	lbs	921,5	947,9	950
Peso transportado	Kg	293	293	293
	lbs	645,9	645,9	645,9
Número de baterias	n.º	2	4	
Tensão da bateria	V	12	6	
Capacidade de cada bateria	Ah (5h)	105	180	
Tensão de alimentação	V	24		
Dimensão da máquina	mm	X=1310 Z=673 Y=1030	X=1310 Z=675 Y=1030	X=1310 Z=760 Y=1030
	inch	X=51,5 Z=26,4 Y=40,5	X=51,5 Z=26,5 Y=40,5	X=51,5 Z=29,9 Y=40,5
Dimensão do compartimento das baterias (comprimento, largura, altura)	mm	390x478x260		
	inch	15,3x18,8x10,2		
Dimensão da embalagem (comprimento, largura, altura)	mm	1445X795X1140		
	inch	56,8x31,2x44,8		
Pressão sonora	LpA (dB)	57 dB 56 dB (Eco)	58 dB 57 dB (Eco)	58 dB 57 dB (Eco)
Incerteza da medida	K (dB)	3,2	3,2	3,2
Vibrações na mão	HAV m/seg <sup>2</sup>	1,5	1,3	1,3
Incerteza da medida, k	m/seg <sup>2</sup>	0,8	0,6	0,6
Vibrações no corpo	HBV m/seg <sup>2</sup>	0,6	0,6	0,6
Incerteza da medida, k	m/seg <sup>2</sup>	0,3	0,3	0,3
Temperatura máxima da água e detergente	°C	de 4 a 55		

Dados sujeitos a variações sem aviso prévio












## DIMENSÃO DA MÁQUINA



X-Y-Z: Ver a tabela "CARACTERÍSTICAS TÉCNICAS"



## SINALÉTICA DE SEGURANÇA

	ATENÇÃO, PERIGO DE CORTE
	ATENÇÃO, PERIGO DE ESMAGAMENTO DOS MEMBROS
	ATENÇÃO, PERIGO DE ABRASÃO
	ATENÇÃO, PERIGO DE ÓRGÃOS EM MOVIMENTO
	ATENÇÃO, PERIGO DE PRESENÇA DE ÁCIDOS
	ATENÇÃO, SUPERFÍCIE QUENTE
	INCLINAÇÃO SUPERÁVEL
	MANUAL DO OPERADOR, INSTRUÇÕES DE FUNCIONAMENTO
	LER O MANUAL DO OPERADOR
	SÍMBOLO DE CORRENTE CONTÍNUA
	CLASSE DE ISOLAMENTO; ESTA CLASSIFICAÇÃO APENAS É VÁLIDA PARA O APARELHO QUE FUNCIONA A BATERIA.

# INFORMAÇÕES GERAIS

## Objectivo do manual

Este manual foi redigido pelo fabricante e constitui parte integrante da **máquina**<sup>1</sup>.

Define o objectivo para o qual a máquina foi fabricada e contém todas as informações necessárias para os **operadores**<sup>2</sup>.

Para além deste manual, que contém as informações necessárias para os utilizadores, foram redigidas outras publicações que contêm as informações específicas para os **técnicos de manutenção**<sup>3</sup>. Eventuais indicações de direita ou esquerda, sentido dos ponteiros do relógio ou sentido contrário ao dos ponteiros do relógio presentes neste manual entendem-se sempre como referentes ao sentido de avanço da máquina.

O permanente cumprimento das indicações garante a segurança do operador e da máquina, um funcionamento económico, resultados de qualidade e uma maior vida útil da própria máquina. O não cumprimento das recomendações pode implicar ferimentos pessoais, danos na máquina, no pavimento lavado e no ambiente.

Para uma procura mais rápida dos assuntos, consulte o índice descritivo, situado no início do manual.

Os blocos de texto que não devem ser ignorados estão evidenciados a negrito e são precedidos dos símbolos ilustrados e definidos a seguir.

### **! PERIGO**

**Indica que é necessário prestar atenção para não incorrer em consequências graves que possam provocar a morte do pessoal ou eventuais danos para a saúde.**

### **! ATENÇÃO**

**Indica que é necessário prestar atenção para não incorrer em consequências graves que possam provocar danos na máquina, no ambiente em que a mesma trabalha, ou perdas económicas.**

### **! INFORMAÇÃO**

**Indicações de particular importância**

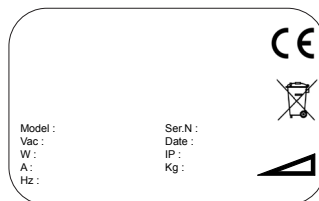
**O fabricante, no âmbito de uma política de constante desenvolvimento e actualização do produto, pode efectuar alterações sem aviso prévio.**

**Ainda que a máquina que possui se diferencie sensivelmente das ilustrações contidas neste documento, isto garantidas a segurança e as informações sobre a mesma.**

## Identificação da máquina

A chapa do número de série indica as informações seguintes:

- ▶ Modelo.
- ▶ Tensão de alimentação.
- ▶ Potência nominal total.
- ▶ Corrente nominal absorvida.
- ▶ Número de série (número de identificação).
- ▶ Ano de fabrico.
- ▶ Grau de protecção IP
- ▶ Peso a seco.
- ▶ Inclinação máxima.
- ▶ Identificação do fabricante.



## Documentação fornecida juntamente com a máquina

- ▶ Manual de utilização;
- ▶ Certificado de garantia;
- ▶ Certificado de conformidade CE.

<sup>1</sup> A definição "máquina" substitui a denominação comercial a que o presente manual faz referência.

<sup>2</sup> São as pessoas que têm a função de usar a máquina sem realizar intervenções que exijam uma competência técnica precisa.

<sup>3</sup> São as pessoas que possuem a experiência, preparação técnica, conhecimentos normativos e legislativos capazes de desenvolverem as actividades necessárias e de reconhecerem e evitarem possíveis perigos durante a movimentação, instalação, uso e manutenção da máquina.

## INFORMAÇÕES TÉCNICAS

### Descrição geral

A máquina em questão é uma lavadora/secadora de pavimentos que tanto pode ser utilizada no âmbito civil como industrial para varrer, lavar e secar os pavimentos planos, horizontais, lisos ou moderadamente rugosos, uniformes e sem obstáculos.

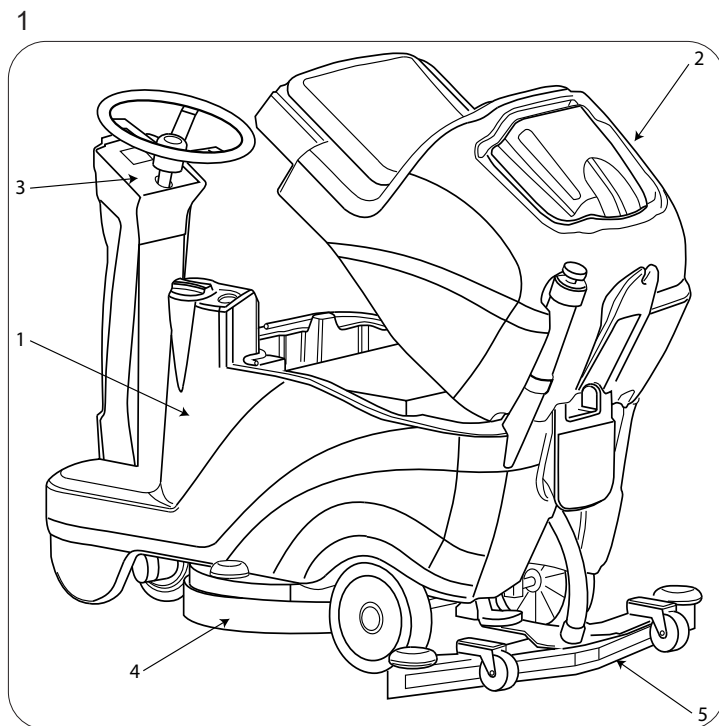
A lavadora/secadora distribui pelo pavimento uma solução devidamente doseada de água e detergente, varrendo-o correctamente de modo a remover a sujidade. Escolhendo atentamente o detergente de limpeza e as escovas (ou discos abrasivos) entre a vasta gama de acessórios disponíveis, a máquina consegue adaptar-se às mais variadas combinações de tipos de pavimento e de sujidade.

Um sistema de aspiração de líquidos integrado na máquina permite secar o pavimento acabado de lavar. A secagem ocorre através da depressão do depósito de recolha gerada pelo motor de aspiração. O rodo, ligado ao depósito, permite recolher a água suja.

### Legenda

As partes principais da máquina são as seguintes (Fig.1):

- ▶ O depósito de água/detergente (Fig.1-Ref.1) serve para guardar e transportar a mistura de água limpa e do produto de limpeza.
- ▶ O depósito de recolha (Fig.1-Ref.2), serve para recolher a água suja aspirada do pavimento durante a lavagem.
- ▶ Painel de comandos (Fig.1-Ref.3).
- ▶ Grupo de topo (Fig.1-Ref.4), o elemento principal é representado pelas escovas, as quais distribuem a solução de detergente pelo pavimento, removendo a sujidade;
- ▶ Grupo do squeegee (também chamado de rodo) (Fig.1-Ref.45) tem a função de limpar e secar o pavimento, recolhendo a água espalhada sobre o mesmo.



## Zonas de perigo

- ▶ Painel de comandos: perigo de curto-circuitos.
- ▶ Grupo do depósito: na presença de determinados detergentes, existe o perigo de irritações para os olhos, pele, mucosas, aparelho respiratório, bem como de asfixia. Perigo devido à sujidade retirada do ambiente (germes e substâncias químicas). Perigo de esmagamento entre os dois depósitos quando se reposiciona o depósito de recolha sobre o da solução.
- ▶ Grupo do topo de lavagem: perigo devido à rotação das escovas.
- ▶ Rodas traseiras/dianteira: perigo de esmagamento entre a roda e o chassis.
- ▶ Compartimento do motor/baterias: perigo de curto-circuito entre os pólos das baterias e presença de hidrogénio durante a fase de carregamento.

## Acessórios

- ▶ Escovas Soft, Hard, Abrasivas.
- ▶ Depósito Chem Dose.
- ▶ Carregador de bateria NORD ELETTRONICA NE284 para a versão de uma escova.
- ▶ Carregador de bateria S.P.E. CBHD3 para a versão de escova dupla.



# **INFORMAÇÕES DE SEGURANÇA**

## **Normas de segurança**

### **! PERIGO**

Leia atentamente o “Manual de instruções” antes de proceder às operações de arranque, utilização, manutenção, manutenção ordinária ou qualquer outra intervenção na máquina.

### **! ATENÇÃO**

Cumpra rigorosamente todas as recomendações contidas no Manual (em especial, as de perigo e de atenção) e as placas de segurança; consulte o capítulo “[Sinalética de Segurança](#)” aplicadas directamente na máquina.

**O Fabricante declina toda e qualquer responsabilidade por danos a pessoas ou bens que derivem da inobservância das recomendações.**

A máquina apenas deve ser utilizada por pessoal com formação para a utilização, que tenha demonstrado a sua própria capacidade e que tenha sido expressamente encarregue para o uso.

A utilização da máquina é proibida aos menores.

Não utilize esta máquina para fins diferentes dos expressamente previstos. Avalie o tipo de edifício no qual deve operar (ex.: indústrias farmacêuticas, hospitalares, químicas, etc.) e cumpra rigorosamente as normas e condições de segurança vigentes.

Esta máquina destina-se a um uso comercial, por exemplo, em hotéis, escolas, hospitais, fábricas, lojas, escritórios e actividades de aluguer.

A máquina destina-se apenas a um uso interno.

Atenção: a máquina apenas deve ser conservada em ambientes fechados.

Não utilize a máquina sem uma estrutura de proteção (FOPS), em zonas em que o operador possa ser atingido pela queda de objetos.

Não utilize a máquina em locais com uma iluminação deficiente, em ambientes explosivos, em vias públicas, na presença de sujidade nociva para a saúde (poeiras, gases, etc.) e em ambientes inadequados.

O campo de temperatura previsto para a utilização da máquina está situado entre os +4°C e +40°C; em condições de não utilização da máquina, o campo de temperatura está situado entre os +0°C e +50°C.

O teor de humidades previsto para a máquina, independentemente das condições em que esta se encontre, situa-se entre 0% e 95%.

Nunca recolha líquidos inflamáveis ou explosivos (ex.: gasolina, óleo combustível, etc.), ácidos e solventes (ex.: diluentes para tintas, acetona, etc.) ainda que diluídos. Nunca aspire objectos em chamas ou incandescentes.

Não utilize a máquina em inclinações ou rampas superiores; consulte o capítulo “[Características Técnicas](#)”; em caso de pequenas inclinações, não utilize a máquina de modo transversal, manobrando-a sempre com cautela e não fazendo inversões. No transporte em rampas ou inclinações mais elevadas, preste a máxima atenção para evitar o capotamento e/ou acelerações descontroladas.

Nunca estacione a máquina em rampas.

A máquina nunca deve ser deixada sem vigilância com os motores em funcionamento; abandone-a só depois de desligar os motores, de assegurar contra os movimentos acidentais e de desligar da alimentação eléctrica.

Durante o uso, preste atenção a terceiros, em particular às crianças presentes no ambiente em que estiver a operar.

As crianças devem ser vigiadas para garantir que não brincam com o aparelho.

A máquina não se destina a ser utilizada por pessoas (incluindo crianças) cujas capacidades físicas, sensoriais ou mentais sejam reduzidas, ou com falta de experiência ou de conhecimentos, a menos que tenham podido beneficiar, através da intermediação de uma pessoa responsável pela sua segurança, de uma vigilância ou de instruções relativas ao uso da máquina.

Não utilize a máquina para transportar pessoas/objectos ou para rebocar objectos.

Não arraste a máquina.

No utilize a máquina como balcão de apoio para nenhum peso e por nenhum motivo.

Não tape as aberturas de ventilação e de eliminação do calor.

Não retire, não modifique e não adultere os dispositivos de segurança.

Desagradáveis e numerosas experiências demonstram que o operador pode ter variados objectos passíveis de provocar lesões graves; antes de começar a trabalhar, retire quaisquer colares, relógios, gravatas ou outros.

Utilize sempre as protecções individuais para a segurança do operador: avental ou macacão de protecção, calçado antiderrapante e impermeáveis, luvas de borracha, óculos e auscultadores de protecção, máscara de protecção das vias respiratórias.

Não ponha as mãos nas partes móveis.

Certifique-se de que as tomadas de alimentação dos carregadores de bateria estão ligadas a uma rede de terra adequada e que estão protegidas por interruptores magnetotérmicos e diferenciais.

Certifique-se de que as características eléctricas da máquina (tensão, frequência, potência absorvida), indicadas na placa de identificação, estão em conformidade com as do sistema de distribuição de energia eléctrica.

É indispensável cumprir as instruções do fabricante das baterias e cumprir as disposições legais.

Mantenha as baterias sempre limpas e secas a fim de evitar correntes de disperso superficial.

Proteja as baterias contra as impurezas como, por exemplo, as poeiras metálicas.

Não pose utensílios sobre as baterias: perigo de curto-circuito e de explosão.

Ao usar o ácido para baterias, siga rigorosamente as instruções presentes no parágrafo "[Bateria: preparação](#)".

Carregador de bateria (OPCIONAL): verifique periodicamente o cabo de alimentação certificando-se de que não está danificado; caso esteja danificado, o aparelho não pode ser usado. Para a substituição, dirija-se a um centro de assistência especializado.

Na presença de campos magnéticos particularmente elevados, avalie o eventual efeito no circuito electrónico de controlo.

Para recarregar as baterias, utilize sempre (se fornecido), o carregador de bateria fornecido com a máquina.

Nunca lave a máquina com jactos de água.

Em caso de avaria e/ou mau funcionamento da máquina, desligue-a imediatamente (desligando-a das baterias/rede eléctrica) e não a adultere. Dirija-se um centro de assistência técnica do fabricante.

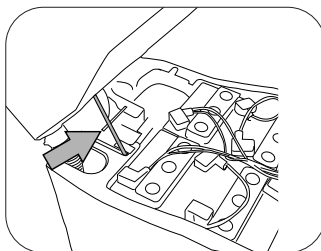
Todas as operações de manutenção devem ser realizadas em ambientes devidamente iluminados e só depois de se ter desligado a máquina da alimentação eléctrica.

Solicite a realização de qualquer tipo de intervenção no circuito eléctrico e todas as operações de manutenção e reparação (em particular, as não descritas explicitamente neste manual) apenas a pessoal técnico qualificado e especializado no sector.

### **! PERIGO**

**Quando o depósito de recuperação é levantado (deve ser previamente esvaziado) para aceder ao compartimento, deve estar inserido na respetiva posição o suporte de segurança que impede que o depósito se feche acidentalmente (Fig.29).**

29



Apenas é permitida a utilização de acessórios e peças originais fornecidos unicamente pelo fabricante, pois só esses garantem que o aparelho funciona de forma segura e sem problemas. Não utilize partes desmontadas de outras máquinas ou outros kits como peças de substituição.

Esta máquina foi concebida e fabricada para um tempo de vida útil de dez anos a partir da data de fabrico, visualizável na placa com o número de série. Uma vez decorrido esse prazo, tenha a máquina sido utilizada ou não, deve proceder-se à sua eliminação segundo a legislação vigente no local de utilização:

a máquina deve ser desligada da alimentação eléctrica, esvaziada dos resíduos e limpa; este produto é um resíduo especial de tipo REEE e cumpre os requisitos exigidos pelas novas directivas de protecção do meio ambiente (2002/96/CE REEE).

Deve ser eliminado separadamente dos resíduos comuns, de acordo com as leis e normas vigentes.

Caso decida não utilizar mais a máquina, recomenda-se que retire as baterias e que as deposite num centro de recolha autorizado.

Recomenda-se também que torne inócuas as partes da máquina susceptíveis de constituírem perigo, especialmente para as crianças.

Alternativamente, a máquina deve ser entregue ao fabricante para uma revisão completa.



# **MOVIMENTAÇÃO E INSTALAÇÃO**

## **Elevação e transporte da máquina embalada**

### **! ATENÇÃO**

**Em todas as operações de elevação, certifique-se de que fixou bem a máquina embalada, a fim de evitar o capotamento ou quedas acidentais.**

**A fase de carga/descarga dos veículos deve ser efectuada com uma iluminação adequada.**

A máquina, embalada numa paleta de madeira pelo fabricante, deve ser carregada com meios de movimentação adequados (consulte a Directiva 2006/42/CEE e sucessivas modificações e/ou integrações) no veículo de transporte e, uma vez chegada ao destino, descarregada com meios análogos.

A elevação do corpo da máquina embalada só pode ter lugar mediante a utilização de um empilhador. Manuseie com cuidado, para evitar choques e o capotamento.

### **Verificações aquando da entrega**

No momento da entrega por parte da transportadora, certifique-se atentamente do bom estado da embalagem e da máquina nela contida. Caso esta última tenha sofrido danos, comunique-os também à transportadora; antes de aceitar a mercadoria, declare, por escrito, a sua intenção de apresentar um pedido de indemnização por danos.

## **Desembalamento**

### **! ATENÇÃO**

**Durante o desembalamento da máquina, o operador deve estar munido dos acessórios necessários (luvas, óculos, etc.) para limitar os riscos de acidentes.**

Retire a máquina da respectiva embalagem realizando as seguintes operações:

- ▶ Corte e elimine as cintas plásticas com uma tesoura ou turquês;
- ▶ Retire o cartão;
- ▶ Retire as bolsas existentes no interior do compartimento das baterias e verifique o conteúdo:
  - manual de utilização e manutenção, declaração de conformidade, certificado de garantia; jumpers de baterias com terminais;
  - 1 conector para o carregador de bateria;

Consoante o modelo, retire os suportes metálicos ou corte as cintas plásticas que fixam o chassis da máquina à paleta.

Utilizando um plano inclinado, desça a máquina da paleta, empurrando-a em marcha atrás; consulte o parágrafo "[Movimento de empurrar/puxar da máquina](#)" para desbloquear/bloquear o travão eléctrico da roda do motor. Solte as escovas das respectivas embalagens.

Limpe o exterior da máquina respeitando as normas de segurança.

Uma vez afastada a máquina da embalagem, pode proceder-se à instalação das baterias; consulte o parágrafo "[Bateria: instalação e ligação](#)".

Se necessário, conserve os elementos da embalagem, pois estes podem ser reutilizados para proteger a máquina em caso de mudança de local ou de envio para reparação.

Caso contrário, devem ser eliminados segundo as leis vigentes sobre a matéria.

### **Baterias de alimentação (versão Bateria)**

Nestas máquinas podem ser instalados dois tipos distintos de baterias:

- ▶ Baterias blindadas tubulares: exigem o controlo periódico do nível do electrólito. Quando for necessário, encha apenas com água destilada até cobrir as placas; não ultrapasse o nível de enchimento (máx. 5 mm acima das placas).
- ▶ Baterias de gel: este tipo de baterias não necessita de manutenção.

As características técnicas devem corresponder às indicadas no capítulo relativo às [Características Técnicas](#) da máquina: de facto, a utilização de acumuladores mais pesados pode comprometer, até mesmo gravemente, a manobrabilidade e sobreaquecer o motor de tracção; os de capacidade e peso inferior, pelo contrário, tornam necessárias recargas mais frequentes.

Devem ser mantidas carregadas, secas, limpas e com as ligações bem apertadas.



## **! INFORMACÃO**

Cumpra as instruções seguintes para programar no Software da máquina o tipo de bateria instalada:

consulte o capítulo "[Menu Técnico](#)"

### **Bateria: preparação**

#### **! PERIGO**

Durante a instalação ou qualquer tipo de manutenção das baterias, o operador deve estar munido dos acessórios (luvas, óculos, macacão de protecção, etc.) necessários para limitar os riscos de acidentes, deve afastar-se de eventuais chamas livres, não provocar curto-circuitos nos pólos das baterias, não causar faíscas e não fumar.

As baterias são normalmente fornecidas carregadas com ácido e estão prontas para serem utilizadas. Caso venha a utilizar baterias de carga seca, antes de instalá-las, é necessário activá-las do seguinte modo:

Uma vez retiradas as tampas das baterias, encha todos os elementos com solução de ácido sulfúrico específico, até as placas estarem totalmente cobertas (efectue pelo menos um par de passagens sobre cada elemento).

Deixe repousar durante 4-5 horas, para dar tempo para as bolhas de ar subirem à superfície e para que as placas absorvam o electrólito.

Certifique-se de que o nível do electrólito ainda está acima das placas, caso contrário, restabeleça o nível enchendo com a solução de ácido sulfúrico;

Volte a fechar as tampas.

Monte os acumuladores na máquina (segundo o procedimento indicado a seguir).

É conveniente efectuar agora uma primeira recarga antes de ligar a máquina: para esta operação, cumpra as indicações fornecidas no parágrafo "[Manutenção e recarga das baterias](#)".

### **Baterias: instalação e ligação**

#### **! PERIGO**

Certifique-se de que todos os interruptores no painel de comandos estão na posição "0" (desligados).

Tenha o cuidado de montar nos pólos positivos apenas os terminais assinalados com o símbolo "+". Não verifique a carga das baterias por meio de faíscas.

Cumpra rigorosamente as indicações descritas a seguir, pois um eventual curto-circuito das baterias pode provocar a explosão das mesmas.

Insira as baterias no compartimento, orientando-as conforme indicado no desenho (Fig.2-Fig.3). Nas máquinas equipadas com duas baterias, deve colocar-se entre o compartimento e as baterias os separadores em polistireno fornecidos com o equipamento; consulte o desenho (Fig.3).

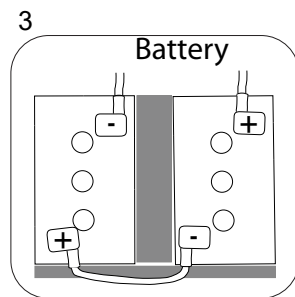
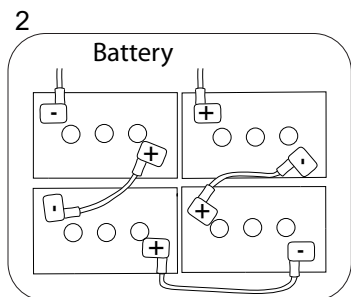
Tendo como base a disposição dos cabos, visível nos desenhos, ligue os terminais da cablagem aos pólos dos acumuladores. Uma vez orientados os cabos conforme indicado nos desenhos, aperte os terminais aos pólos e cubra-os com vaselina.

Baixe o depósito para a posição de trabalho.

Utilize a máquina em conformidade com as instruções que se seguem.

#### **! ATENÇÃO**

**Nunca deixe descarregar demasiado a bateria, pois pode sofrer danos irreparáveis.**



## Bateria: remoção

### **! PERIGO**

Durante a remoção da bateria, o operador deve munir-se dos acessórios (luvas, óculos, fato de protecção, calçado de segurança, etc.) necessários para limitar os riscos de acidentes; certifique-se de que todos os interruptores no painel de comandos estão na posição “0” (desligado) e que a máquina está desligada. Afaste-se de eventuais chamas livres, não provoque curto-circuitos nos pólos das baterias, não cause faíscas e não fume. Depois, proceda da seguinte forma:

- ▶ Desligue os terminais da cablagem da bateria dos pólos das baterias.
- ▶ Retire, se previstos, os dispositivos de fixação da bateria à base da máquina.
- ▶ Levante a bateria do compartimento com meios de movimentação adequados.

## **Escolha do carregador de bateria**

Certifique-se de que o carregador de bateria é compatível com as baterias a carregar.

Baterias tubulares de chumbo: aconselha-se um carregador de bateria automático. Deve, no entanto, contactar o fabricante e o manual do carregador para confirmar a escolha.

Baterias de gel: utilize um carregador de bateria específico para este tipo de acumuladores.

### **! PERIGO**

**Utilize um carregador de bateria com marcação CE, que esteja em conformidade com a norma de produto (EN60335-2-29), dotado de isolamento duplo ou de isolamento reforçado entre a entrada e a saída e com circuito de saída tipo SELV**

## **Preparação do carregador de bateria**

Se desejar utilizar um carregador de bateria não fornecido com a máquina, é necessário montar nele o conector enviado com a máquina.

O conector fornecido para o carregador de bateria externo é adequado para cabos com uma secção mínima de 16mm<sup>2</sup>.

Para a instalação do conector, proceda do seguinte modo:

retire cerca de 13 mm de bainha de protecção dos cabos vermelho e preto do carregador de bateria;

insira os cabos nas pontas do conector e aperte com força com um alicate adequado;

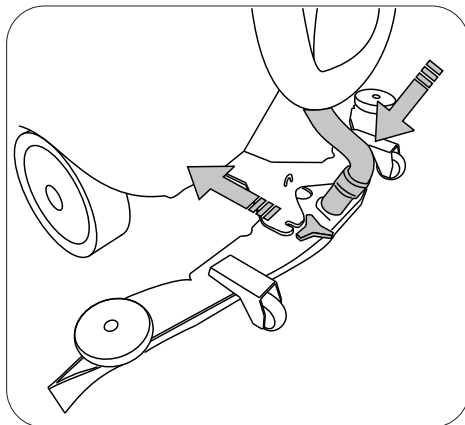
insira os cabos no conector respeitando as polaridades (cabo vermelho +, cabo preto -).

## Instalação e regulação do squeegee

Ligue a máquina, baixe o squeegee premindo o botão aspirador.

Introduza o squeegee nas aberturas presentes no suporte (Fig. 4), depois aparafuse os botões de fixação e introduza o tubo de aspiração.

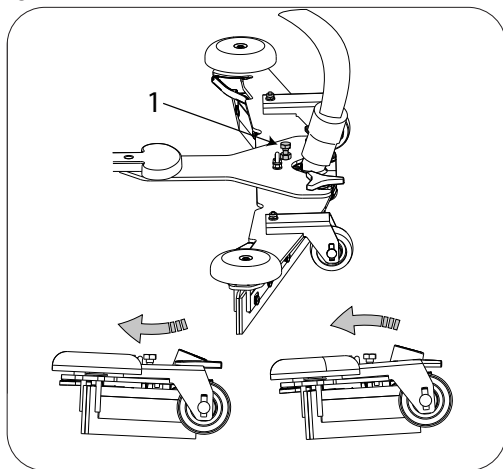
4



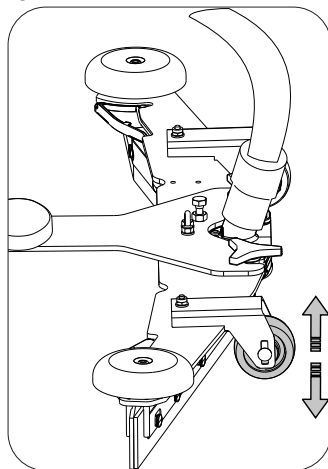
## Regulação do squeegee

As lâminas do squeegee têm a função de raspar do pavimento a película de água e detergente e permitir, assim, uma secagem perfeita. Com o tempo, a passagem contínua arredonda e provoca fissuras na aresta que está em contacto com o pavimento, comprometendo a eficácia da secagem e exigindo, assim, a substituição da lâmina. Por isso, verifique frequentemente o seu nível de desgaste. Para obter uma secagem perfeita, é necessário regular o squeegee de modo a que o rebordo da lâmina posterior flecta, na fase de trabalho, cerca de 45° em relação ao pavimento, em toda a sua extensão. É possível regular a inclinação das lâminas actuando sobre os parafusos (Fig.5-Ref.1), além disso é possível regular a altura do squeegee a partir do chão, alterando a altura das duas rodas (Fig.6).

5



6

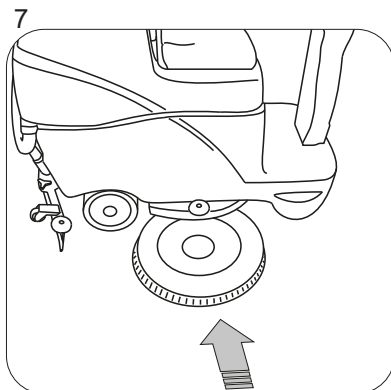


## Instalação de escovas

Máquina com uma escova:

posicione a escova debaixo do topo no centro (Fig.7), ligue a máquina.

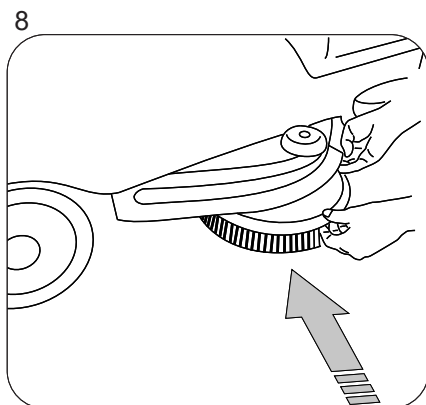
Premir uma única vez o botão de ENGATE/DESENGATE, após a ligação da máquina, activa o desengate da escova; premir o botão uma segunda vez activa o engate automático da escova; o botão só está activo com todas as funções desactivadas (aspirador e escovas).



Máquina com duas escovas:

posicione as escovas debaixo do topo em ambos os lados (Fig.8); as escovas deverão ficar apoiadas sobre os pontos de centragem da escova instalados no centro do topo; ligue a máquina.

Premir uma única vez o botão de ENGATE/DESENGATE, após a ligação da máquina, activa o desengate da escova; premir o botão uma segunda vez activa o engate automático da escova; o botão só está activo com todas as funções desactivadas (aspirador e escovas).



### **! INFORMAÇÃO**

**Cumpra as instruções seguintes para programar no Software da máquina a língua a utilizar para as mensagens apresentadas no visor:**

consulte o capítulo “[Menu Técnico](#)”

### **Elevação e transporte da máquina**

#### **! ATENÇÃO**

**Todas as fases devem ser realizadas num ambiente devidamente iluminado e adoptando as medidas de segurança mais apropriadas à situação.**

**Utilize sempre as protecções individuais para segurança do operador.**

O carregamento da máquina para um meio de transporte deve ser efectuado do seguinte modo:

- ▶ Esvazie os depósitos.
- ▶ Retire as baterias.
- ▶ Disponha a máquina na palete, fixando-a com cintas plásticas ou com os devidos suportes metálicos.
- ▶ Levante a paleta com um empilhador e carregue-a para o meio de transporte.
- ▶ Fixe a máquina ao meio de transporte com cabos ligados à paleta e à própria máquina.

# GUIA PRÁTICO PARA O OPERADOR

## ! ATENÇÃO

Antes de começar a trabalhar, coloque as batatas, auscultadores, sapatos antiderrapantes e impermeáveis, máscara de protecção das vias respiratórias, luvas e qualquer outro dispositivo de protecção exigido pelo ambiente em que estiver a operar.

## ! ATENÇÃO

Nunca deixe a máquina sem vigilância ou estacionada com a chave de ignição inserida no interruptor geral e com o travão eléctrico de estacionamento desengatado.

## ! INFORMAÇÃO

Caso utilize a máquina pela primeira vez, é aconselhável um breve período de experimentação numa superfície ampla e sem obstáculos, para adquirir a experiência necessária.

## ! ATENÇÃO

Para evitar danificar a superfície do pavimento a ser tratado, evite manter as escovas a rodarem com a máquina parada.

## ! INFORMAÇÃO

A máquina está equipada com um dispositivo de presença, o qual permite a sua ligação apenas se o operador se encontrar na posição de trabalho correcta; o dispositivo pára a máquina caso o operador se levante do assento

## ! ATENÇÃO

Dilua sempre os detergentes segundo as indicações do fornecedor. No utilize hipoclorito de sódio (lixívia) ou outros oxidantes, sobretudo se em concentrações elevadas, e não utilize solventes ou hidrocarbonetos. A água e o detergente devem ter temperaturas não superiores à máxima indicada nas "[Características Técnicas](#)" e devem estar sem areia e/ou outras impurezas.

A máquina foi concebida para ser utilizada com detergentes sem espuma e biodegradáveis, específicos para lavadoras/secadoras de pavimentos.

Para uma lista completa e actualizada dos detergentes e produtos químicos disponíveis, contacte o fabricante.

Utilize apenas produtos adequados ao pavimento e sujidade a remover.

Siga as normas de segurança relativas ao uso de detergentes indicadas no parágrafo "Normas de segurança".

## **Preparação da máquina para o trabalho**

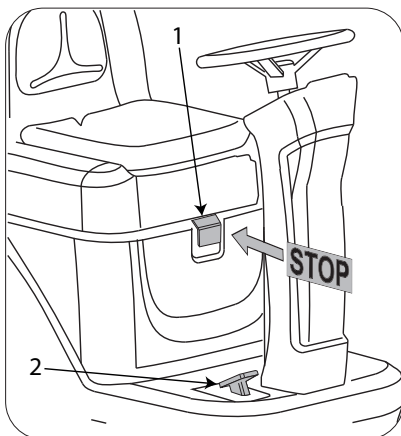
Realize as operações seguintes antes de começar o trabalho:

- ▶ Certifique-se, através do visor, de que as baterias estão completamente carregadas; caso contrário proceda à recarga; consulte o parágrafo "[Manutenção e recarga das baterias](#)".
- ▶ Certifique-se de que o reservatório está vazio, caso contrário, esvazie-o; consulte o parágrafo "[Esvaziamento do depósito de recolha](#)".
- ▶ Certifique-se de que o reservatório da solução detergente está cheio, caso contrário, encha-lo; consulte o parágrafo "[Enchimento do depósito de água/detergente](#)"; se a máquina não estiver equipada com o acessório "Chem Dose", é possível inserir no reservatório o detergente, doseando-o na percentagem desejada, com a ajuda da tampa doseadora.

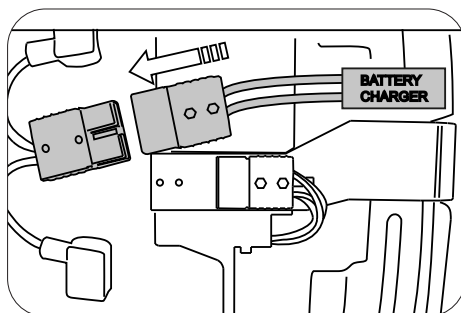
## Comandos

- ▶ **Interruptor de emergência (Fig.9-Ref.1):** ao empurrar a alavanca de segurança, em caso de necessidade ou perigo eminente, na direcção do depósito, são interrompidas todas as funções da máquina, abrindo o circuito eléctrico de alimentação da máquina.
- ▶ **Pedal do acelerador (Fig.9-Ref.2):** ao actuar neste pedal, ajusta-se a velocidade da máquina. Com a máquina ligada, se o pedal do acelerador for libertado durante mais de três segundos, esta entra no modo “AUTO POWER-OFF”, são desligadas todas as funções da máquina, para depois se voltarem a ligar ao premir novamente o acelerador. É possível activar/desactivar e variar o tempo de activação do modo “AUTO POWER-OFF” através do [“Menu Técnico”](#).
- ▶ **Tomada para carregador de bateria (Fig.10):** caso a máquina não possua carregador de bateria, para o carregamento das mesmas, ligue-se ao conector destacado; consulte o parágrafo [“Preparação do carregador de bateria”](#).
- ▶ **Interruptor geral (Fig.11-Ref.1):** activa/desactiva todas as funções da máquina.

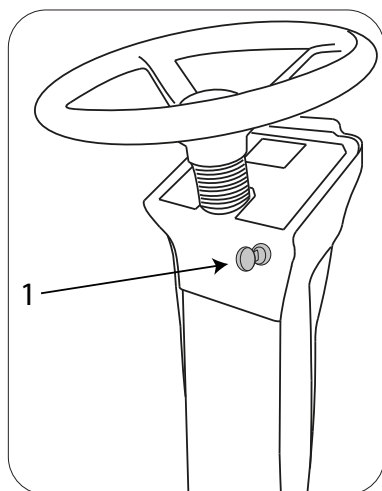
9



10

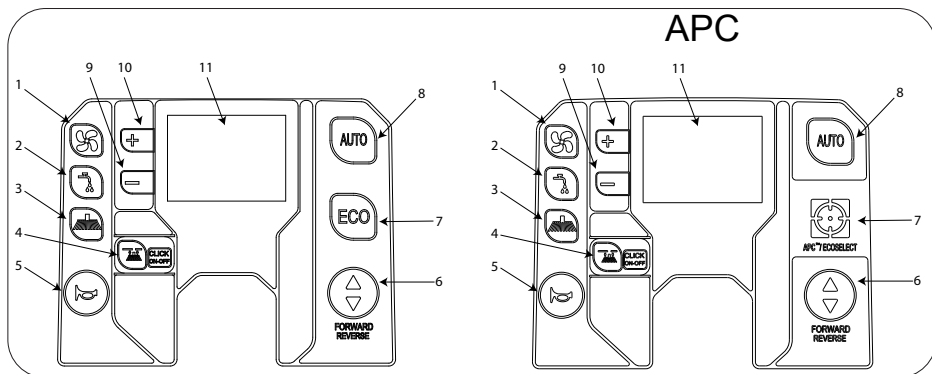


11



- ▶ **Botão do aspirador (Fig.12-Ref.1):** durante o funcionamento com os programas AUTO, ECO ou APC, ativa/desativa o aspirador; fora dos programas, ativa o aspirador no modo manual, baixando o squeegee.
- ▶ **Botão da água/detergente (Fig.12-Ref.2):** durante o funcionamento com os programas AUTO, ECO e APC, ativa e desativa (mantendo o botão premido durante dois segundos) o débito de água/detergente; fora dos programas ativa/desativa o débito no modo manual. No programa AUTO é possível variar a quantidade de água/detergente premindo o botão; de cada vez que se carrega no botão aumenta, em sequência, o nível definido, Nív. 1, Nív. 2,..... Nív. Auto (débito proporcional à velocidade de avanço).
  - ▶ **Variante com APC (ADVANCED PRODUCTIVITY CONTROL):** durante o funcionamento com o programa APC não é possível regular o débito de água/detergente. Se se estiver dentro do programa AUTO, a alteração do parâmetro de débito provoca a saída do programa e a entrada no modo MANUAL.
- ▶ **CHEM-DOSE (acessório):** premindo simultaneamente as teclas “água/detergente” + “escova” entra-se no modo de regulação da quantidade de detergente; quando aparecer o ícone do químico (símbolo da ampola) no visor, premindo os botões “+” e “-” faz-se a regulação que pode ser OFF, 0,2%, 0,3%.....7%.
  - ▶ **Variante com APC (ADVANCED PRODUCTIVITY CONTROL):** durante o funcionamento com o programa APC não é possível regular a quantidade de detergente.
- ▶ **Botão da escova (Fig.12-Ref.3):** dentro dos programas AUTO, ECO e APC, ativa/desativa as escovas; fora dos programas, ativa/desativa o funcionamento das escovas no modo manual. No programa AUTO, premindo de forma prolongada (dois segundos), entra-se no modo de regulação da pressão das escovas; premindo os botões “+” e “-” faz-se a regulação que pode ir de 1 a 5 (APENAS PARA A VERSÃO COM DUAS ESCOVAS). A variação do parâmetro provoca a saída do programa e a entrada no modo MANUAL.
- ▶ **Engate-desengate das escovas “CLICK-ON-OFF” (Fig.12-Ref.4):** serve para engatar e desengatar as escovas em modo automático. Premir uma vez o botão depois de se ligar a máquina ativa o desengate das escovas; premir o botão pela segunda vez ativa o engate automático das escovas. O botão só fica ativo com todas as funções desativadas (aspirador e escovas); permite ainda navegar dentro do **“Menu Técnico”**.
  - ▶ **Variante com APC (ADVANCED PRODUCTIVITY CONTROL):** durante o funcionamento com o programa APC, premindo este botão, muda-se o tipo de visualização no visor.

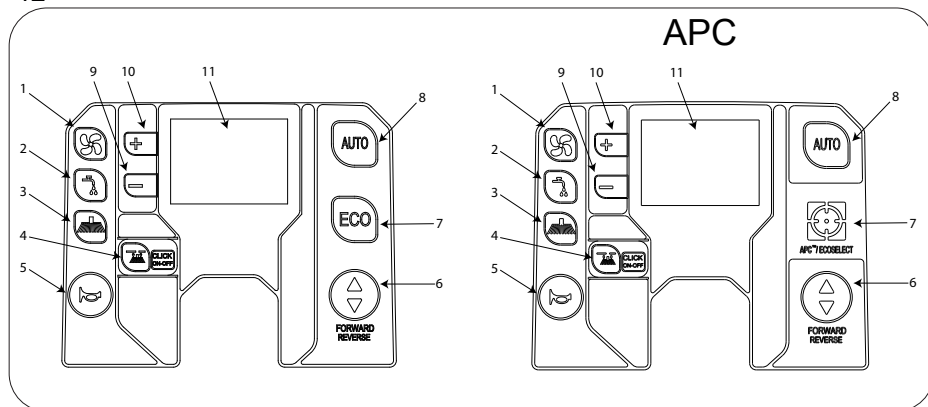
12





- ▶ **Botão do avisador sonoro (Fig.12-Ref.5):** ativa o avisador sonoro.
- ▶ **Botão de direção de avanço (Fig.12-Ref.6):** seleciona a direção de marcha da máquina, selecionando a marcha-atrás, aparece no visor a letra “R” e o buzzer toca de modo intermitente.
- ▶ **Botão do programa ECO (Fig.12-Ref.7):** são ativadas todas as funções no modo “ECO”, a pressão das escovas, o caudal da água/detergente, a velocidade das escovas e a velocidade do aspirador. Neste programa de trabalho, o consumo de energia é reduzido e o modo silencioso da máquina é aumentado.
- ▶ **Botão do programa APC (ADVANCED PRODUCTIVITY CONTROL) (Fig.12-Ref.7):** o sistema APC permite monitorizar continuamente a quantidade de água/detergente debitada. Este controlo permite melhorar a qualidade da lavagem e otimizar o trabalho de limpeza. No visor é apresentada, em tempo real, a quantidade de água/detergente existente no interior do depósito e a autonomia de trabalho que está disponível em minutos e em m<sup>2</sup>.
- ▶ **Botão do programa AUTO (Fig.12-Ref.8):** são ativadas todas as funções no modo “AUTOMÁTICO”; a pressão das escovas, o caudal de água e o débito de detergente são predefinidos pelo fabricante, mas podem ser alterados através do [“Menu Técnico”](#).
- ▶ **Botões “+ , -” (Fig.12-Ref.9-10):** servem para configurar a velocidade de marcha, aumentam e diminuem os parâmetros configuráveis pelo utilizador.
- ▶ **Visor (Fig.12-Ref.11):** apresenta o estado de carga remanescente das baterias expresso em termos percentuais, o logotipo das funções ativas; “Conta-horas” apresenta a utilização em horas da máquina, a velocidade de marcha programada e os alarmes; consulte o capítulo [“Alarmes no visor”](#).
  - ▶ **Variante com APC (ADVANCED PRODUCTIVITY CONTROL):** com a máquina ligada, para além dos valores descritos acima, são apresentados os litros remanescentes no depósito da solução/detergente. Durante o funcionamento com os programas AUTO ou APC são apresentados os minutos remanescentes de autonomia de trabalho da máquina, dependentes da quantidade de água/detergente existente no depósito. Durante o funcionamento, ao premir o botão “CLICK-ON-OFF”, muda-se o tipo de visualização; os litros remanescentes são substituídos pela superfície útil remanescente que pode ser lavada, expressa em m<sup>2</sup>.

12



## Trabalho

- ▶ Sente-se no assento.
- ▶ Coloque na posição “1” o interruptor geral.
- ▶ Selecciona a direcção de marcha através do botão.
- ▶ Selecciona o programa de funcionamento AUTO ou ECO.
- ▶ Prima o pedal do acelerador, inicie o trabalho.

## Alguns conselhos úteis para a melhor utilização da lavadora/secadora

Nos casos em que o pavimento apresenta um tipo de sujidade particularmente difícil, pode-se fazer com que a máquina realize as operações de lavagem e de secagem em fases distintas.

Pré-lavagem com a utilização de escovas ou pad:

- ▶ Coloque na posição “1” o interruptor geral.
- ▶ Selecciona o programa de funcionamento AUTO ou ECO.
- ▶ Prima o botão do aspirador para desactivar a aspiração.
- ▶ Prima o pedal do acelerador, inicie o trabalho.
- ▶ Caso seja necessário, regule o fluxo de detergente enviado à escova, através do botão de água/detergente; o fluxo de saída deve ser doseado em relação à velocidade de avanço pretendida pelo operador, quanto mais devagar se proceder, menos detergente deverá descer.
- ▶ Lave especialmente nos pontos mais sujos, deste modo, dá-se ao detergente o tempo de executar a sua acção química de libertação e suspensão da sujidade e às escovas o tempo de realizar uma acção mecânica eficaz.

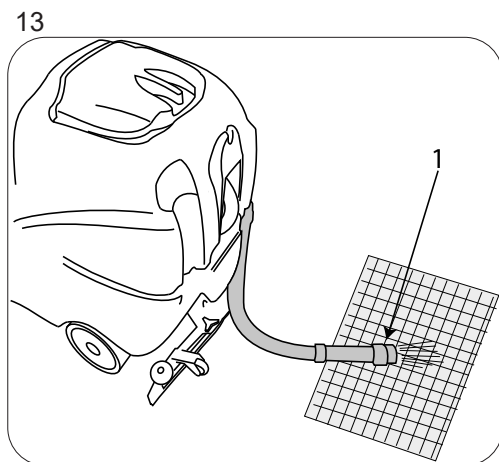
Secagem:

- ▶ Prima o botão do aspirador para activar a aspiração, volte a passar na mesma zona anteriormente lavada, obtém-se assim um resultado equivalente a uma lavagem a fundo e as operações sucessivas de manutenção normal reduzir-se-ão visivelmente.

## Esvaziamento do depósito de recolha

Se o depósito estiver cheio, é visualizado no visor do respectivo alarme; consulte o capítulo [“Alarmes no visor”](#) após alguns segundos intervém o bloqueio do motor do aspirador, é necessário parar e esvaziar o depósito, seguindo as indicações referidas de seguida:

- ▶ Desligue todas as funções da máquina.
- ▶ Leve a máquina para a zona de eliminação previamente escolhida.
- ▶ Desengate o tubo do grampo.
- ▶ Esvazie o depósito por meio do tubo flexível (Fig.13-Ref.1). No final do trabalho, enxágue o depósito com água limpa.

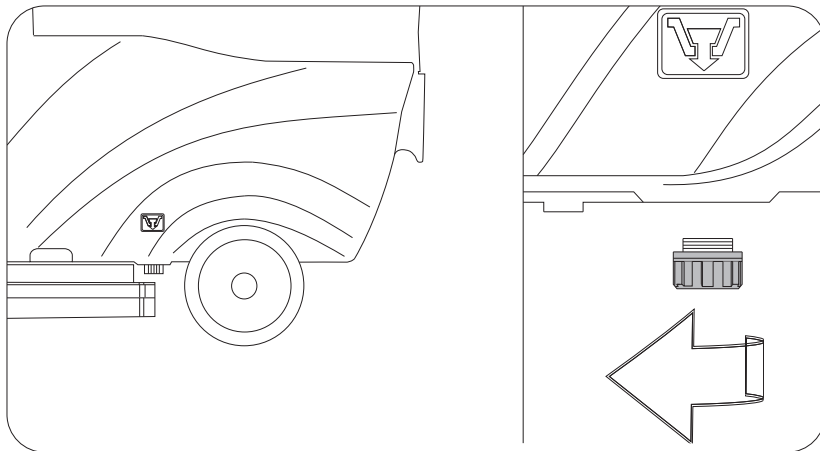


## Esvaziamento do depósito de água/detergente

É possível esvaziar o depósito seguindo as indicações referidas de seguida:

- ▶ Desligue todas as funções da máquina.
- ▶ Leve a máquina para a zona de eliminação previamente escolhida.
- ▶ Pare a máquina.
- ▶ Esvazie o depósito, desaparafusando a tampa (Fig.14).

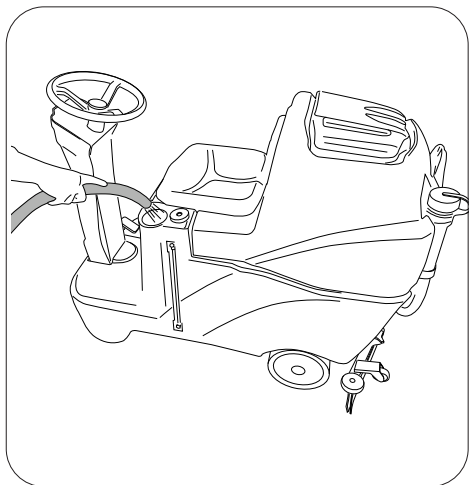
14



## Enchimento do depósito de água/detergente

Encha o depósito a partir da abertura prevista para o efeito (Fig.15). A máquina está equipada com uma tampa graduada que pode ser usada para diluir o detergente no interior do depósito. Se o depósito estiver vazio, é visualizado no visor o respectivo alarme; consulte o capítulo "[Alarmes no visor](#)". No entanto, é possível verificar a quantidade de água/detergente presente, através do tubo de nível presente no painel da máquina (Fig.15).

15

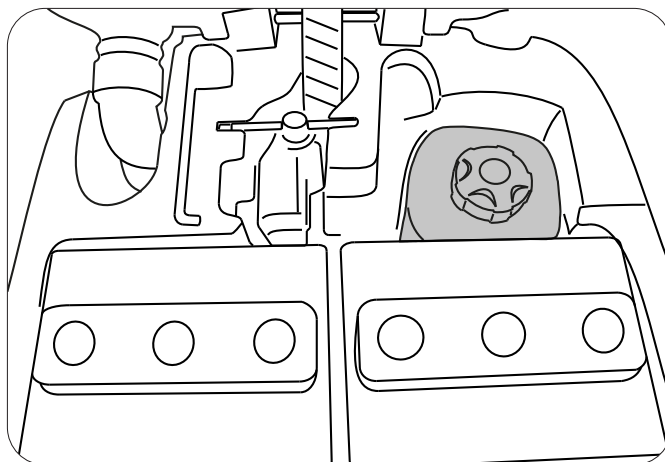


## Enchimento do reservatório Chem Dose (acessório)

Levante o depósito de recolha.

Encha o reservatório realçado (Fig.16) com o detergente.

16



## Fim do trabalho

### **! INFORMAÇÃO**

#### **Esvazie o depósito de recolha e carregue as baterias**

No fim do trabalho, desligue a máquina através do interruptor geral. Nesta máquina, não está previsto o travão de estacionamento pois a máquina está equipada com um travão eléctrico, que é automaticamente responsável pela travagem da máquina quando não for accionado o pedal de marcha.

## Deslocação da máquina quando inactiva

Para mover a máquina, efectue as acções seguintes:

- ▶ Seleccione a direcção de marcha.
- ▶ Prima o pedal do acelerador.

Se não for possível mover a máquina através da tracção eléctrica, poderá mover a máquina empurrando-a, desbloqueando o travão eléctrico, veja o parágrafo "[Movimento de empurrar/puxar a máquina](#)".

## **PERÍODOS DE INATIVIDADE**

Quando a máquina tiver de permanecer inativa durante um longo período, por exemplo, se for posta num showroom para exposição ou num armazém por um período superior a um mês, siga os pontos seguintes:

- ▶ Recarregue completamente as baterias antes de as armazenar. Durante períodos longos de inatividade, proceda também a recargas tampão periódicas (pelo menos uma vez de dois em dois meses) para manter os acumuladores constantemente no máximo da carga.
- ▶ Desligue as baterias da máquina através do respetivo conetor.
- ▶ Desligue o eventual carregador de baterias da alimentação elétrica.
- ▶ O rodo e as escovas (ou os discos abrasivos) devem ser desmontados, lavados e colocados em local seco (de preferência embalados num saco ou em película de plástico) ao abrigo do pó.
- ▶ Certifique-se de que os depósitos estão totalmente vazios e perfeitamente limpos.

### **! ATENÇÃO**

**Se não proceder às recargas periódicas dos acumuladores conforme indicado anteriormente, correrá o risco de os danificar de forma irreparável.**

**O fabricante não é responsável por eventuais anomalias resultantes de negligência, utilização indevida e/ou não conforme.**



# **INSTRUÇÕES DE MANUTENÇÃO**

**! PERIGO**

**Não deve efectuar nenhuma operação de manutenção sem ter desligado primeiro as baterias.**

**As operações de manutenção que dizem respeito ao sistema eléctrico, bem como todas as que não forem explicitamente descritas neste manual de utilização, devem ser realizadas por pessoal técnico especializado, de acordo com as normas de segurança vigentes e as indicações do manual de manutenção.**

## **Manutenção - Regras gerais**

A prática de uma manutenção regular, seguindo as indicações fornecidas pelo fabricante, é uma garantia de melhor rendimento e maior vida útil da máquina.

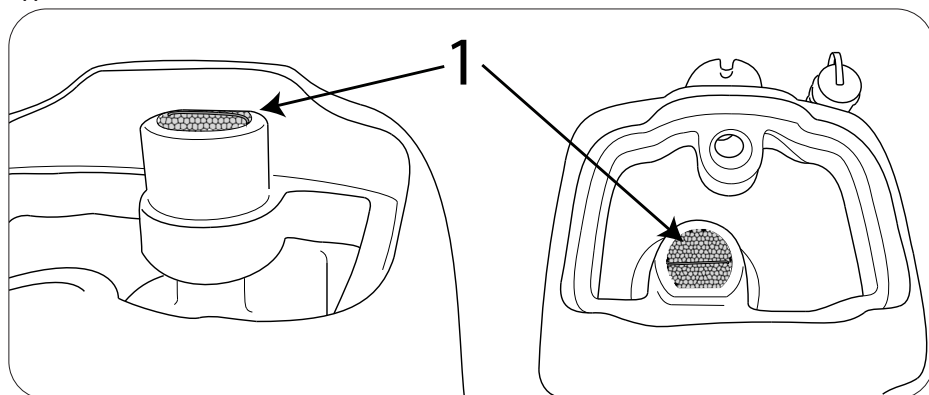
Quando limpar a máquina, adopte sempre as precauções seguintes:

- ▶ Evite a utilização de máquinas de jacto de água a alta pressão: poderão fazer chegar água ao interior do compartimento eléctrico ou dos motores, originando danos ou risco de curto-circuito;
- ▶ Não utilize vapor para não deformar termicamente as partes de plástico;
- ▶ Não utilize hidrocarbonetos ou solventes: poderão danificar os revestimentos e as partes de borracha.

## **Limpeza do filtro de ar do aspirador**

Abra a tampa do depósito de recolha e retire da sede o filtro (Fig.17), lavando-o com água corrente ou com o detergente usado na máquina, depois volte a introduzir o filtro na sede apenas depois de o ter secado.

17

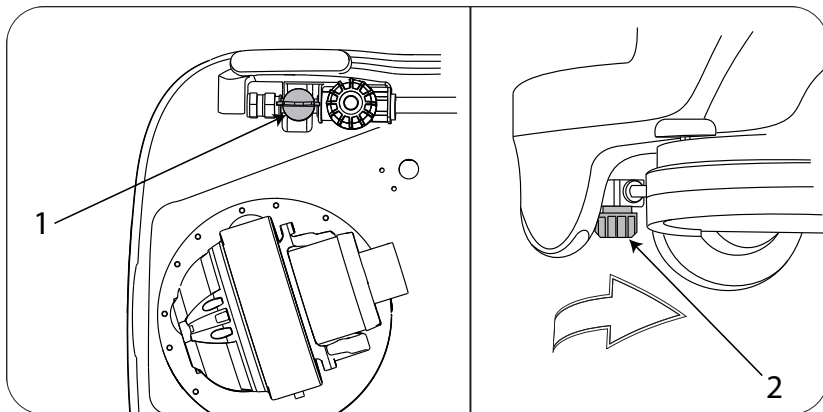


## Limpeza do filtro do depósito de água/detergente

Para a limpeza do filtro, proceda do seguinte modo:

- ▶ Feche a torneira (Fig.18-Ref.1) que se encontra na parte dianteira esquerda da máquina, ao lado da roda do motor.
- ▶ Desaperte a tampa do filtro (Fig.18-Ref.2), retire o filtro, depois proceda com a limpeza com água corrente ou com o detergente utilizado na máquina.
- ▶ Reintroduza o filtro no suporte, certifique-se de que o voltou a colocar correctamente no lugar e aperte novamente a tampa.

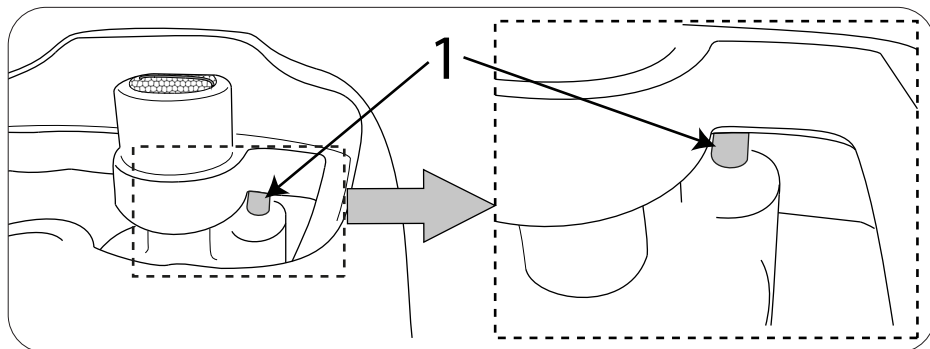
18



## Limpeza do flutuador do depósito de recolha

Abra a tampa do depósito de recolha, limpe o flutuador (Fig.19-Ref.1) situado na parede dianteira do depósito de recolha, prestando atenção para não dirigir o jacto de água directamente contra ele. Verifique que o flutuador desliza livremente no perno.

19



## Fusíveis: substituição

**! PERIGO**

Operação a efectuar com a máquina desligada e a chave não inserida

**! ATENÇÃO**

Nunca instale um fusível de amperagem superior à prevista.

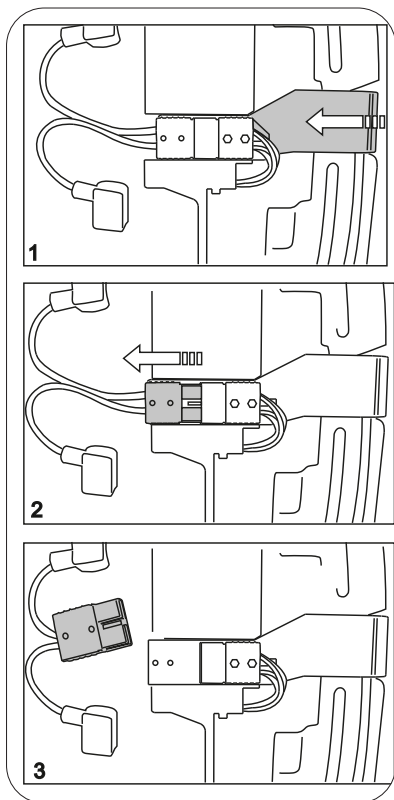
**! PERIGO**

**Não apoie o painel porta placas electrónicas sobre as baterias, pois um eventual curto-circuito poderá provocar a explosão das mesmas.**

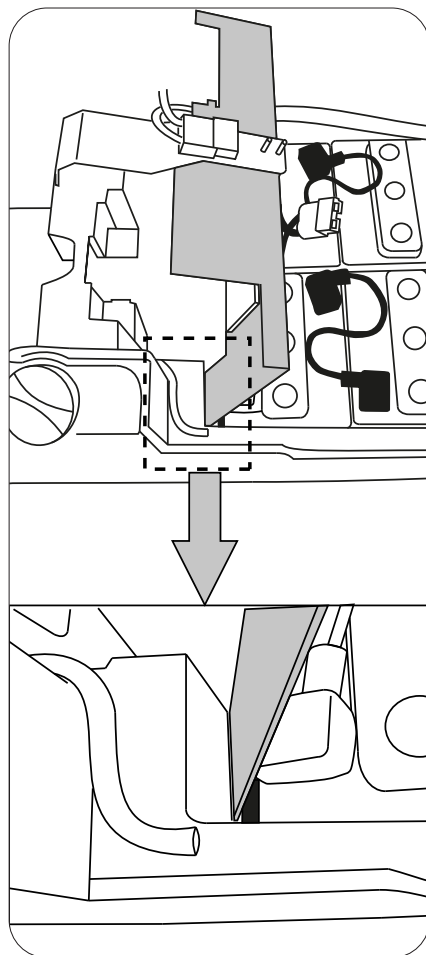
Caso um fusível continue a queimar, é necessário identificar e reparar a anomalia presente na cablagem, nas placas (se presentes) ou nos motores: mande inspeccionar a máquina recorrendo a pessoal técnico qualificado.

Levante o depósito de recolha, desligue o conector da cablagem das baterias do sistema eléctrico (Fig.20-Ref.1-2-3), eleve o painel porta placas electrónicas, bloqueie-o no canto do depósito conforme ilustrado na figura (Fig.21) e verifique os fusíveis.

20



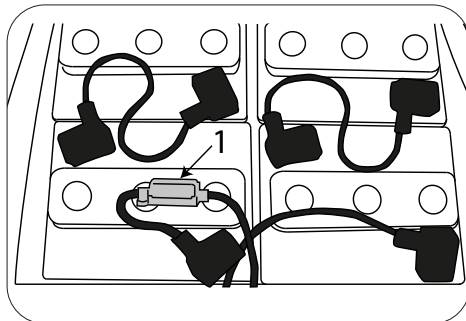
21





(Fig.22-Ref.1) fusível geral.

22



(Fig.23-Ref.1-2) fusíveis dos motores das escovas 30A.

(Fig.23-Ref.3) fusível do actuador do topo, actuador squeegee 5A.

(Fig.23-Ref.4) fusível do aspirador 30A.

(Fig.23-Ref.5) fusível da electroválvula, bomba Chem Dose 5A.

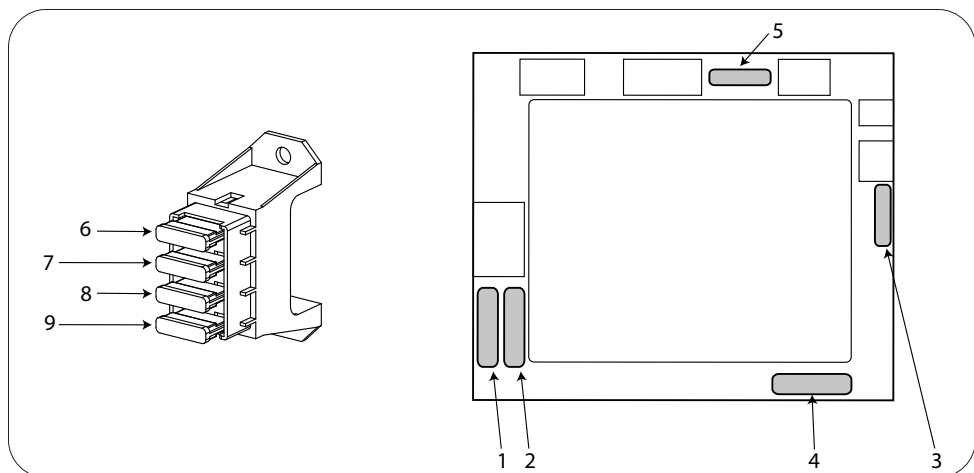
(Fig.23-Ref. 6) fusível do interruptor geral 5A.

(Fig.23-Ref. 7) fusível do pirilampo 5A.

(Fig.23-Ref. 8) fusível do atuador do topo 3A.

(Fig.23-Ref. 9) fusível do atuador do rodo 3A.

23



## MANUTENÇÃO E RECARGA DAS BATERIAS

### ! PERIGO

Não controle as baterias com faíscas.

As baterias libertam vapores inflamáveis: extinga eventuais fogos ou brasas antes de verificar ou remover as baterias.

### ! PERIGO

Realize as operações descritas de seguida em ambientes arejados.

### ! ATENÇÃO

Durante a recarga das baterias, o depósito de recolha deve estar aberto (rodado para trás) para permitir a ventilação correcta do compartimento das baterias e do carregador da bateria.

### ! ATENÇÃO

No caso de baterias de gel, use apenas um carregador de bateria específico para acumuladores de gel.

### ! ATENÇÃO

Para evitar danos permanentes nas baterias, nunca as deixe descarregar completamente.

### ! ATENÇÃO

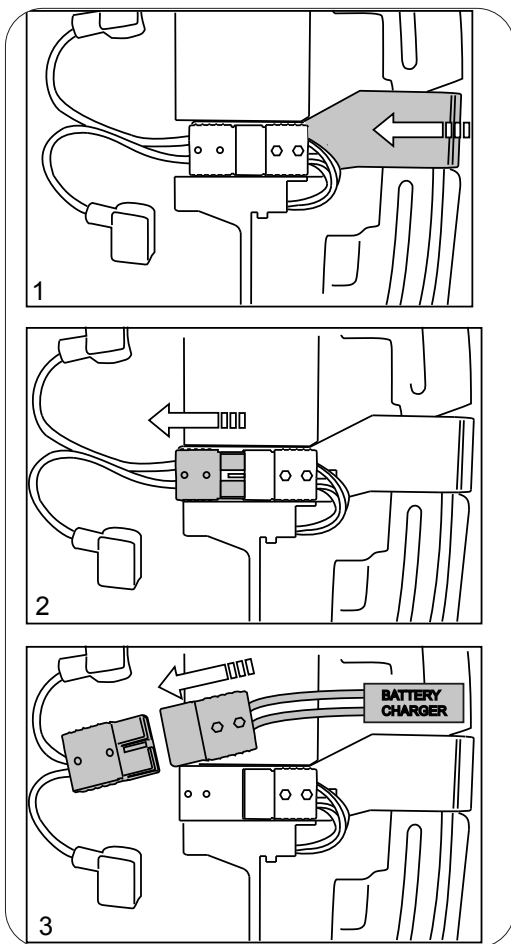
Faça a recarga de acordo com as indicações do manual do carregador de bateria, no fim do período de recarga, desligue os conectores.

Para evitar danos permanentes nas baterias, nunca as deixe descarregar completamente.

Recarga da bateria "STANDALONE", ligação eléctrica à máquina:

- ▶ Levante o depósito de recolha.
- ▶ Prima o interruptor de emergência (Fig.24-Ref.1).
- ▶ Levante o conector (Fig.24-Ref.2-3), removendo-o dos dois pernos.
- ▶ Ligue o conector da bateria ao carregador de bateria.
- ▶ Inicie o ciclo de recarga.
- ▶ No fim do ciclo de recarga, desligue o conector.
- ▶ Ligue novamente o conector da cablagem da bateria ao da máquina.

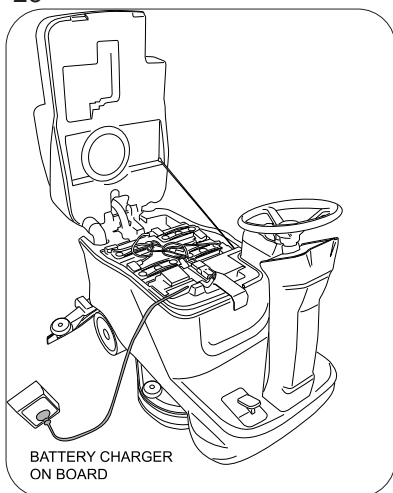
24



### Recarga da bateria "ONBOARD":

- ▶ Levante o depósito de recolha
- ▶ Remova a tomada do carregador de bateria.
- ▶ Ligue a ficha da tomada eléctrica (Fig.25).
- ▶ Inicie o ciclo de recarga.
- ▶ O visor da máquina visualizará o termo da recarga; consulte o capítulo ["Alarmes no visor"](#)
- ▶ No fim do ciclo de recarga, desligue a ficha da tomada eléctrica.

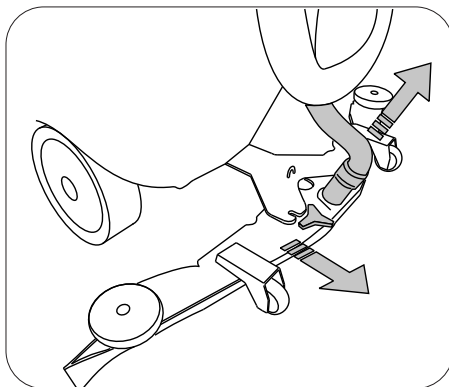
25



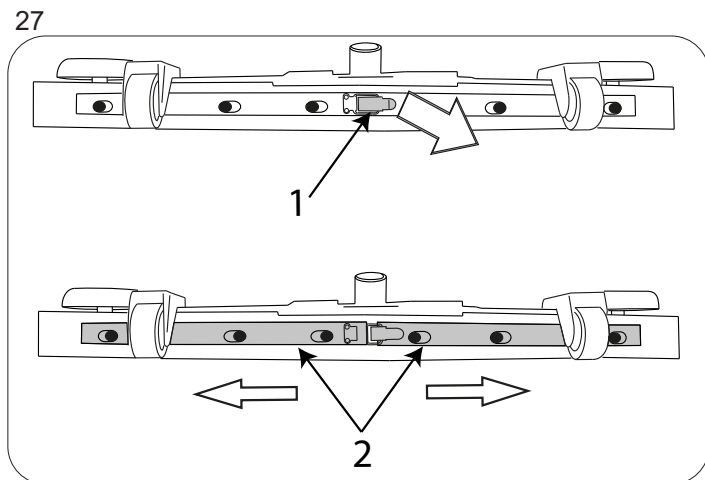
### Substituição das lâminas do rodo

- ▶ Ligue a máquina, baixe o squeegee premindo o botão aspirador.
- ▶ Remova o tubo de aspiração do squeegee (Fig.26).
- ▶ Desaperte os botões de fixação.
- ▶ Remova o squeegee nas aberturas presentes no suporte.

26



- ▶ Abra o gancho (Fig.27-Ref.1).
- ▶ Empurre para fora os dois dispositivos de compressão da lâmina (Fig.27-Ref.2) e depois remova-os.
- ▶ Retire a lâmina.
- ▶ Monte novamente a mesma lâmina invertendo a aresta que está em contacto com o pavimento até consumir as quatro arestas ou uma nova lâmina encaixando-a nos pernos do corpo do squeegee.
- ▶ Volte a posicionar os dois dispositivos de compressão da lâmina centrando a parte mais larga das aberturas nos pernos de fixação do corpo do squeegee, depois empurre os dispositivos de compressão da lâmina para dentro.
- ▶ Feche o gancho.
- ▶ Monte novamente o squeegee no seu suporte seguindo as indicações descritas anteriormente.



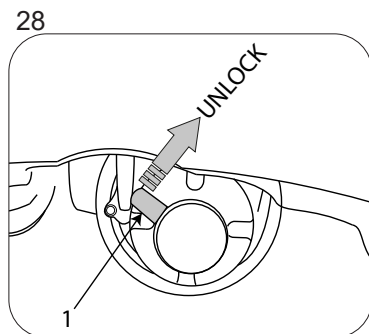
### Movimento de empurrar/puxar a máquina

Quando não é possível utilizar a tracção eléctrica, para empurrar/puxar facilmente a máquina, é necessário rodar a alavanca (Fig.28) no sentido dos ponteiros do relógio, para o desbloqueio do travão eléctrico. No final da movimentação, volte a posicionar a alavanca na posição original.

#### **! ATENÇÃO**

**Se a alavanca estiver na posição de travão electromagnético desactivado (alavanca rodada no sentido dos ponteiros do relógio), o travão da máquina permanece inactivo.**

**Nunca ligue a máquina com o travão eléctrico desactivado.**



## Verificações periódicas

VERIFICAÇÃO	OPERAÇÕES DIÁRIAS	OPERAÇÕES SEMANAIS	OPERAÇÕES MESTRAIS
ESVAZIE O DEPÓSITO DE RECOLHA E LAVE-O	X		
LIMPE AS LÂMINAS DO SQUEEGEE E VERIFIQUE SE NÃO ESTÃO DESGASTADAS	X		
VERIFIQUE SE O ORIFÍCIO DE ASPIRAÇÃO DO SQUEEGEE NÃO ESTÁ OBSTRUÍDO	X		
CARREGUE AS BATERIAS	X		
LIMPE O FLUTUADOR DO DEPÓSITO DE RECOLHA		X	
LIMPE O FILTRO DE AR DO ASPIRADOR		X	
LIMPEZA DO FILTRO DO DEPÓSITO DE ÁGUA/DETERGENTE		X	
LIMPE O TUBO DO ASPIRADOR		X	
LIMPE O DEPÓSITO DE RECOLHA E O DEPÓSITO DA SOLUÇÃO DE DETERGENTE		X	
CONTROLE O NÍVEL DO ELECTRÓLITO DAS BATERIAS		X	
MANDE VERIFICAR O SISTEMA ELÉCTRICO, RECORRENDO A PESSOAL QUALIFICADO			X

## PROBLEMAS, CAUSAS E SOLUÇÕES

PROBLEMAS	CAUSAS	SOLUÇÕES
A máquina não funciona	As baterias estão descarregadas	Ligue as baterias à máquina
	Alavanca de desengate das baterias premeida	Carregue as baterias Volte a colocar a alavanca à posição inicial
As escovas no rodam	O depósito de recolha está cheio	Esvazie o depósito de recolha
	Fusível queimado	Substitua
	Interruptor avariado	Substitua
	As baterias estão descarregadas	Carregue as baterias
	Motor danificado	Substitua
	Fio desligado	Verifique
A máquina não lava uniformemente	As escovas ou os discos abrasivos estão gastos	Substitua
A solução não sai do depósito do detergente	A válvula a montante do filtro está fechada	Abra a válvula
	Electroválvula danificada	Substitua
	Electroválvula suja	Verifique
	O depósito da solução está vazio	Ateste
	Há uma obstrução no tubo que leva a solução da escova	Remova a obstrução
	Fusível queimado	Substitua
O fluxo da solução no se interrompe	Electroválvula danificada	Substitua
	Cablagem da electroválvula danificada	Verifique
O motor de aspiração não funciona	O depósito de recolha está cheio	Esvazie o depósito de recolha
	Fusível queimado	Substitua
	Interruptor avariado	Substitua
	As baterias estão descarregadas	Carregue as baterias
	Motor danificado	Substitua
	Fio desligado	Verifique
O squeegee não limpa ou não aspira bem	O rebordo das lâminas de borracha que entra em contacto com o pavimento está rombo	Substitua as lâminas
	Obstrução ou dano no squeegee ou no tubo	Verifique
	O flutuador do depósito de recolha foi activado ou está bloqueado com sujidade ou, então, avariado	Esvazie o depósito de recolha, verifique o flutuador.
	Obstrução no tubo de aspiração	Verifique
	O tubo de aspiração não está ligado ao squeegee ou está danificado	Verifique
	O motor de aspiração no está alimentado ou está avariado	Verifique
A máquina não avança	As baterias estão descarregadas	Carregue as baterias
	Problema no accionamento da roda do motor	Verifique o código do alarme que surge no display
A máquina não trava	Travão electromagnético desbloqueado	Verifique
As baterias não asseguram a autonomia normal	Os pólos e os terminais das baterias estão sujos ou oxidados	Limpe, lubrifique os pólos e os terminais, carregue as baterias
	O carregador de bateria não funciona ou não é adequado	Verifique

## **ALARMES NO VISOR**

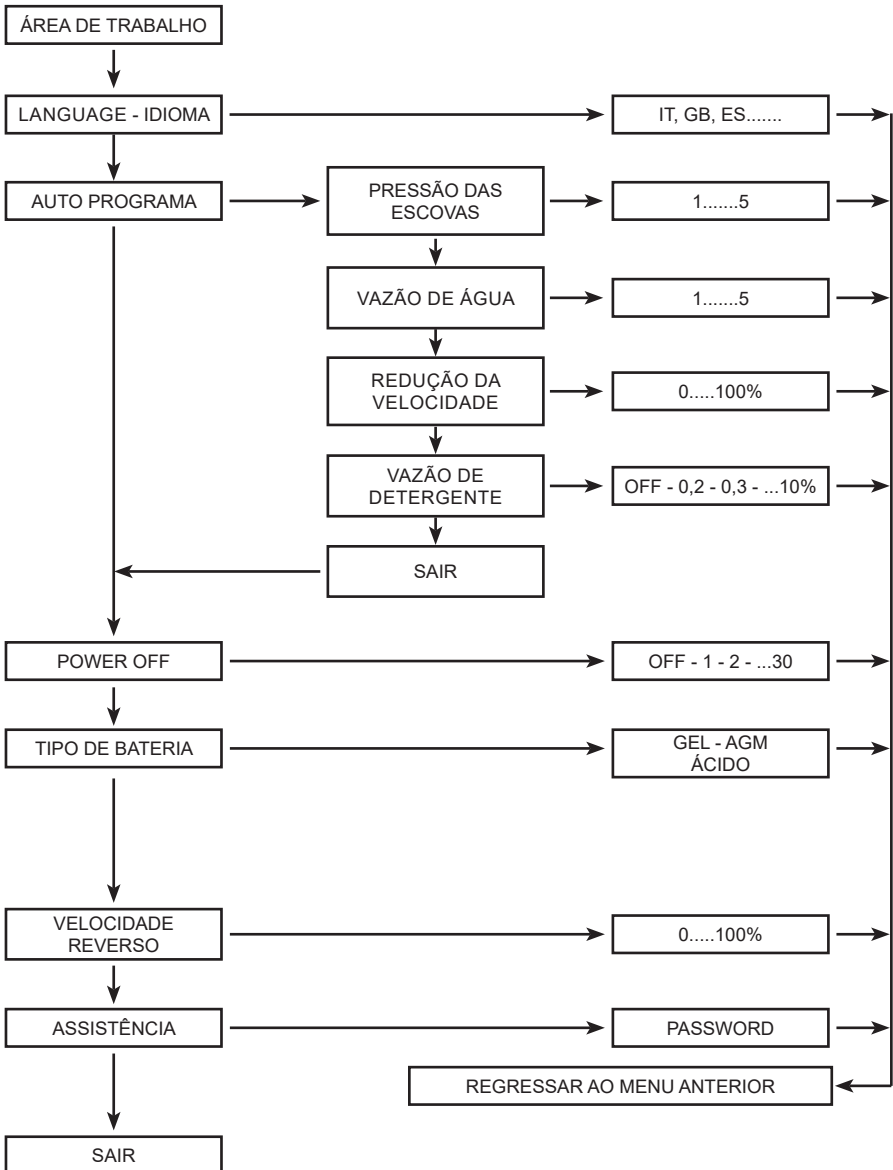
<b>Alarme</b>	<b>Possível causa</b>	<b>Intervenção</b>
TÉRMICO ESCOVAS	Sobreaquecimento dos motores das escovas. Contacto térmico defeituoso nos motores. Ligação defeituosa.	Deixe arrefecer os motores da escova. Substitua o motor da escova. Verifique a ligação.
TÉRMICO TRAÇÃO	Sobreaquecimento da roda do motor. Contacto térmico defeituoso no motor. Ligação defeituosa.	Deixe arrefecer a roda do motor. Substitua a roda do motor. Verifique a ligação.
SEM OPERADOR	O micro de segurança do assento não detecta a presença do operador.	Sente-se no assento. Verifique a ligação. Verifique o micro-interruptor do assento.
CHAVE ACELERADOR	Sequência de ignição errada Micro-pedal do acelerador defeituoso. Ligação defeituosa.	Solte o pedal do acelerador durante a ignição. Substitua o micro-pedal do acelerador. Verifique a ligação.
ÁGUA NA RESERVA	Depósito da solução quase vazio. Sensor bloqueado. Sensor ou ligação defeituosa.	Encha o depósito da solução. Limpe o tubo de aspiração. Substitua o sensor de nível. Verifique a ligação.
FALTA DE ÁGUA	Depósito da solução vazio. Sensor bloqueado. Sensor ou ligação defeituosa.	Encha o depósito da solução. Limpe o tubo de aspiração. Substitua o sensor de nível. Verifique a ligação.
DEPÓSITO ÁGUA SUJA	Depósito de recolha cheio. Sensor bloqueado. Sensor ou ligação defeituosa.	Esvazie o depósito de recolha. Limpe o tubo de aspiração. Substitua o sensor de nível. Verifique a ligação.
DETERG. ESGOTADO	Depósito Chem Dose vazio. Sensor bloqueado. Sensor ou ligação defeituosa.	Encha o depósito Chem Dose. Limpe o tubo de aspiração. Substitua o sensor de nível. Verifique a ligação.
PLACA SERVIÇOS NÃO DETETADA	Comunicação com a placa de serviços interrompida. Placas auxiliares defeituosas.	Verifique a ligação entre as placas. Verifique as placas auxiliares.
BATERIA BAIXA	Tensão da bateria inferior a: 20,7 V GEL/AGM - 20,3 V ÁCIDO. Baterias degeneradas.	Carregue as baterias. Substitua as baterias.
BATERIA RESERVA	Tensão da bateria inferior a: 21,5 V GEL/AGM - 20,5 V ÁCIDO. Baterias degeneradas.	Carregue as baterias. Substitua as baterias.
CONTATAR AUTORIZADA IPC	Foram atingidas/ultrapassadas as horas configuradas para a assistência programada.	Contacte o centro de assistência para a manutenção programada
BATERIA CARRENGANDO	O carregador de bateria on-board está em funcionamento, são desactivadas todas as funções da máquina.	Desligue o carregador de bateria
CARGA COMPLETA	O carregador de bateria on-board está em funcionamento, são desactivadas todas as funções da máquina.	Desligue o carregador de bateria
ERROR FROM C.B.	Mau funcionamento do carregador de baterias	Substitua o carregador de baterias
BATERIA NÃO CONECTADA	Bateria não ligada Fusível interno do carregador de baterias interrompido	Ligue a bateria Substitua o carregador de baterias
O.C. BRUSH	Curto-circuito do motor da escova	Substitua o motor da escova
FUSÍVEL ESCOVA	Fusível das escovas interrompido	Substitua o fusível

DESCONECTAR EMERGÊNCIA		Problema de comunicação das placas eletrônicas	Prima o interruptor de emergência e rearme-o ao fim de 10 segundos. Se, após este procedimento, aparecer no display a indicação "update software" não desligue a máquina; deixe terminar o procedimento.
<b>ALARMES NO DISPLAY NA PLACA DE TRACÇÃO</b>			
TEMPERATURA TRAÇÃO	PLACA	Temperatura da placa entre -10°C e +80°C. Esforço excessivo do veículo. Travão eléctrico inserido.	Arrefeça ou aqueça a placa. Não submeta a máquina a esforços, com rampas extensas. Verifique o travão eléctrico.
AVARIA ACELERADOR		Ligações do potenciómetro defeituosas. Potenciómetro defeituoso. Configuração do tipo de potenciómetro errada.	Verifique a ligação. Substitua o potenciómetro. Configure o potenciómetro correcto.
AVARIA		Ligações do sinal da velocidade interrompidos. Placa de serviços defeituosa.	Verifique a ligação entre a placa de serviços e a placa de tracção. Substitua a placa de serviços.
SUBTENSÃO TRAÇÃO	PLACA	Tensão da bateria inferior aos 17 V. Erro de comunicação entre baterias e controladores.	Carregue ou substitua as baterias. Verifique a ligação da bateria.
SOBRETENSÃO TRAÇÃO	PLACA	Tensão da bateria superior aos 31 V. Máquina em movimento com carregador de bateria ligado. Ligação da bateria defeituosa.	Verifique ou substitua as baterias. Desligue o carregador de bateria. Verifique a ligação da bateria.
AVARIA RELÉ		Relé defeituoso. Placa de tracção defeituosa.	Substitua a placa de tracção.
AVARIA ENTRADAS		Entrada de emergência activada na placa de tracção. Ligação à chave na placa de tracção.	Verifique a ligação entre a placa de serviços e a placa de tracção.
HDP 10 SEC.		Pedal do acelerador premido na ignição por mais de 10 segundos. Potenciómetro não regulado.	Solte o pedal do acelerador durante a ignição da máquina. Verifique a regulação do potenciómetro.
AVARIA FREIO ELÉTRICO		Placa de tracção defeituosa. Travão eléctrico defeituoso.	Substitua a placa de tracção. Verifique/substitua o travão eléctrico.
AVARIA PRÉ CARGA		Verificação do travão eléctrico em CC. Placa defeituosa. Ruptura do mosfet.	Substitua a placa de tracção.
HDP		Pedal do acelerador premido durante a ignição. Potenciómetro não regulado.	Solte o pedal do acelerador durante a ignição da máquina. Verifique a regulação do potenciómetro.
AVARIA MOTOR TRAÇÃO		Motor de tracção em CC. Ligação do motor de tracção em CC. Placa defeituosa.	Verifique/substitua o motor de tracção. Verifique as ligações do motor. Substitua a placa de tracção.
AVARIA PLACA TRAÇÃO		Ligação do motor de tracção defeituoso. Placa defeituosa.	Verifique a ligação do motor. Substitua a placa de tracção.
ALIMENTAÇÃO PLACA TRAÇÃO		Bateria não ligada. Ligação da bateria defeituosa.	Ligue os cabos da bateria. Verifique os cabos da bateria
SOBREINTENS.		Esforço excessivo da máquina. Motor de tracção danificado.	Não submeta a máquina a esforços, com rampas extensas. Verifique/substitua o motor de tracção.
TRACTION ALARM		Problema no sistema de tração	Aguarde alguns segundos com a máquina ligada para obter a mensagem correta no visor.



## MENU TÉCNICO

Entre no menu premindo simultaneamente o botão “+” e o botão “-”, sem nenhuma função activa. Botão “+”, aumenta a selecção do parâmetro ou a variável do parâmetro seleccionado. Botão “-”, diminui a selecção do parâmetro ou a variável do parâmetro seleccionado. Botão “Engate-desengate escovas”, selecciona o parâmetro a modificar e confirma a variável inserida.



# **SVENSKA**

## **(Översättning av originalinstruktioner)**



<b>TEKNISKA EGENSKAPER</b> .....	<b>4</b>
<b>MASKINENS DIMENSIONER</b> .....	<b>6</b>
<b>VARNINGSSKYLTAR</b> .....	<b>7</b>
<b>ALLMÄN INFORMATION</b> .....	<b>8</b>
Handbokens syfte .....	8
Identifiering av maskinen .....	8
Dokument som medföljer maskinen .....	8
<b>TEKNISK INFORMATION</b> .....	<b>9</b>
Allmän beskrivning .....	9
Teckenförklaring .....	9
Farliga områden .....	10
Tillbehör .....	10
<b>SÄKERHETSINFORMATION</b> .....	<b>11</b>
Säkerhetsföreskrifter .....	11
<b>FÖRFLYTTNING OCH INSTALLATION</b> .....	<b>14</b>
Lyftning och transport av förpackad maskin .....	14
Kontroller vid leverans.....	14
Uppackning .....	14
Batteriförsörjning (batteridrivna version) .....	14
Batteri: förberedelse .....	15
Batteri: installation och anslutning.....	15
Batteri: borttagning.....	16
Val av batteriladdare .....	16
Förberedelse av batteriladdaren .....	16
Installation och reglering av gummiskrapan .....	17
Reglering av gummiskrapan .....	17
Installation av borstarna .....	18
Lyftning och transport av maskinen .....	19
<b>SNABBGUIDE FÖR OPERATÖREN</b> .....	<b>20</b>
Förberedelse av maskinen inför arbetet.....	20
Kommandon .....	21
Arbete .....	24
Några praktiska råd för en optimal användning av skur- torkmaskinen .....	24
Tömning av återvinningstanken .....	24
Tömning av vattnets/rengöringsmedlets tank .....	25
Påfyllning av vattnets/rengöringsmedlets tank .....	25
Påfyllning av tanken Chem Dose (tillbehör) .....	26
Avslutat arbete .....	26
Förflyttning av stillastående maskin .....	26
<b>INAKTIVITETSPERIODER</b> .....	<b>27</b>
<b>UNDERHÅLLSINSTRUKTIONER</b> .....	<b>28</b>
Underhåll - Allmänna regler.....	28
Rengöring av suganordningens luftfilter.....	28
Rengöring av filtret på vatten-/rengöringsmedlets tank.....	29
Gör rent återvinningstankens flottör .....	29
Säkringar: byte .....	30
Underhåll och laddning av batterier .....	32
Byte av gummiskrapornas blad.....	33
Sätta maskinen i rörelse genom att skjuta/bogsera den .....	34
Periodisk kontroll.....	35
<b>FELSÖKNING</b> .....	<b>36</b>
<b>LARM PÅ DISPLAYEN</b> .....	<b>37</b>
<b>TEKNISK MENY</b> .....	<b>39</b>

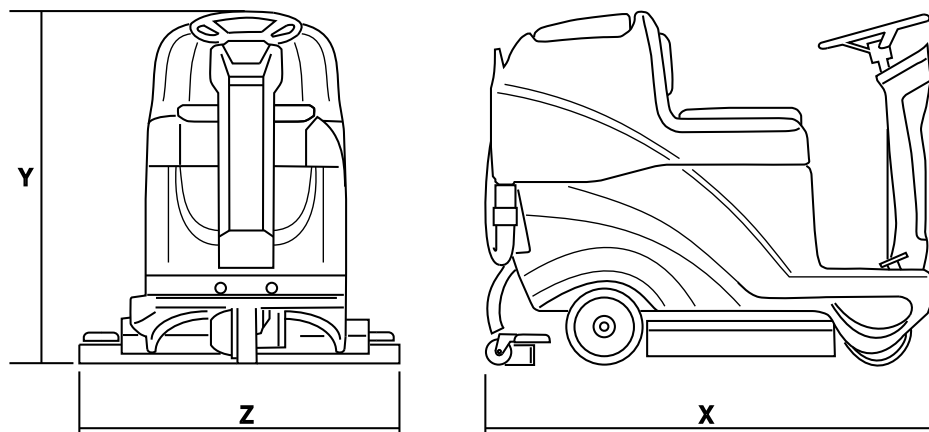
## TEKNISKA EGENSKAPER

		55	60	70
Bredd ren bana	mm	530	614	678
	inch	21	24	28
Gummiskrapans bredd	mm	710	942	
	inch	30	37	
Prestanda per timma	m <sup>2</sup> /h	3180	3684	4068
	ft <sup>2</sup> /h	34229	39654	43787
Antal borstar	Ant.	1	2	
Borstens diameter	mm	530	310	345
	inch	21	13	14
Max. tryck på borste	g/cm <sup>2</sup>	10,3	62,6	43,7
	kPa	0,98	6,8	4,3
Borstarnas rotationshastighet	g/1° RPM	150	220	
Borstmotorns effekt	W	400	2 x 400 mm	
	HP	0,53	2 x 0,53	
Drivmotorns effekt	W	300		
	HP	0,4		
Maximal hastighet	Km/h	6		
	mph	3,7		
Insugningsmotorns effekt	W	480 (2 stadier)	480 (3 stadier)	
	HP	0,64	0,64	
Lösningstank	L	75		
	gal	20		
Återvinningsstank	L	80		
	gal	21		
Bakhjulens diameter	mm	225		
	inch	8,8		
Tillåten lutning	%	8	16	

Bruttovikt	Kg	418	430	431
	lbs	921,5	947,9	950
Transportvikt	Kg	293	293	293
	lbs	645,9	645,9	645,9
Antal batterier	Ant.	2	4	
Batterispänning	V	12	6	
Batteriliv , 1 batteri	Ah (5h)	105	180	
Matningsspänning	V	24		
Maskinens dimensioner	mm	X=1310 Z=673 Y=1 030	X=1310 Z=675 Y=1030	X=1310 Z=760 Y=1030
	inch	X=51,5 Z=26,4 Y=40,5	X=51,5 Z=26,5 Y=40,5	X=51,5 Z=29,9 Y=40,5
Batterifackets dimension (längd, bredd, höjd)	mm	390x478x260		
	inch	15,3x18,8x10,2		
Förpackningens dimension (längd, bredd, höjd)	mm	1445X795X1140		
	inch	56,8x31,2x44,8		
Ljudtryck	LpA (dB)	57 dB	58 dB	58 dB
		56 dB (Eco)	57 dB (Eco)	57 dB (Eco)
Mätosäkerhet	K (dB)	3,2	3,2	3,2
Vibrationer på handen	HAV m/sek2	1,5	1,3	1,3
Mätosäkerhet, k	m/sek2	0,8	0,6	0,6
Vibrationer på kroppen	HBV m/sek2	0,6	0,6	0,6
Mätosäkerhet, k	m/sek2	0,3	0,3	0,3
Max temperatur på vatten och rengöringsmedel	°C	från 4 till 55		












Uppgifter som kan variera utan föregående underrättelse

## MASKINENS DIMENSIONER



X-Y-Z: Se tabellen "TEKNISKA EGENSKAPER"

## VARNINGSSKYLTLAR

	<p>VARNING, RISK FÖR SKÄRNING</p>
	<p>VARNING, RISK FÖR KLÄMNING AV ARMAR/BEN</p>
	<p>VARNING, RISK FÖR NÖTNING</p>
	<p>VARNING, RISK FÖR DELAR I RÖRELSE</p>
	<p>VARNING, RISK FÖR NÄRVARANDE SYROR</p>
	<p>VARNING, VARM YTA</p>
	<p>TILLÅTNA SLUTTNINGAR</p>
	<p>OPERATÖRSHANDBOK, FUNKTIONSIKTRUKTIONER</p>
	<p>LÄS NOGGRANT IGENOM OPERATÖRSHANDBOKEN</p>
	<p>SYMBOL LIKSTRÖM</p>
	<p>ISOLATIONSKLASSEN ÄR ENDAST GILTIG MED BATTERI-DRIVEN MASKINEN.</p>

# ALLMÄN INFORMATION

## Handbokens syfte

Den här handboken har redigerats av tillverkaren och är en ingående del i [maskinen](#)<sup>1</sup>. Den förklarar hur maskinen ska användas och innehåller nödvändiga informationer för [operatörerna](#)<sup>2</sup>. Utöver denna handbok, som omfattar nödvändiga uppgifter för användarna, har andra utgåvor redigerats som innehåller specifika uppgifter för [underhållspersonalen](#)<sup>3</sup>.

Anvisningar som höger eller vänster, medurs eller moturs som finns i handboken är alltid i förhållande till maskinens rörelseriktning.

En konstant iakttagelse av anvisningarna garanterar personalens och maskinens säkerhet, en minskning av driftkostnaderna, resultatens kvalitet samt en längre varaktighet av maskinens livslängd. Om dessa föreskrifter inte iaktas kan det medföra person- och maskinskador samt skador på golvet och omgivningen.

För att snabbare hitta anvisningar, se innehållsförteckningen i början av handboken.

Texterna som absolut ska uppmärksammas är de i halvfet text som markeras med symbolerna nedan.

### ! FARA

Anger att du ska fortgå försiktigt för att inte skapa en rad konsekvenser som kan vara livshotande eller medföra möjliga hälsoskador.

### ! VARNING

Anger att du ska fortgå försiktigt för att inte skapa en rad konsekvenser som kan medföra maskin- och miljöskador samt ekonomiska förluster.

### ! INFORMATION

Speciellt viktiga anvisningar

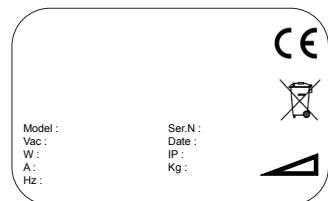
Tillverkaren utför konstanta utvecklingar och uppdateringar av produkten och därmed kan ändringar göras utan någon föregående underrättelse.

Även om din maskin skiljer sig lätt från illustrationerna i detta dokument, garanteras säkerheten och informationerna för denna.

## Identifiering av maskinen

På märkskylten står följande information:

- ▶ Modell.
- ▶ Matningsspänning.
- ▶ Total nominell effekt.
- ▶ Nominell strömförbrukning.
- ▶ Serienummer (registreringsnummer).
- ▶ Tillverkningsår.
- ▶ IP skyddsklass
- ▶ Tomvikt.
- ▶ Maximal lutning.
- ▶ Identifiering av tillverkaren.



## Dokument som medföljer maskinen

- ▶ Bruksanvisning;
- ▶ Garanticertifikat;
- ▶ EG-försäkran om överensstämmelse

<sup>1</sup> Definitionen "maskin" är en kommersiell benämning som denna handbok hänvisar till.

<sup>2</sup> Det är personer som har uppgiften att använda maskinen utan specifika åtgärder som kräver en särskild teknisk kompetens.

<sup>3</sup> Det är personer med erfarenhet, teknisk förberedelse som känner till standarder och föreskrifter som kan utföra nödvändiga åtgärder och känna igen samt undvika möjliga faror under rörelsen, installationen, driften och underhållet av maskinen.



## TEKNISK INFORMATION

### Allmän beskrivning

Maskinen i fråga är en skur- och torkmaskin för hushålls- och industribruk för att sopa, skura och torka jämna, horisontala, släta eller något ojämna golv utan hinder.

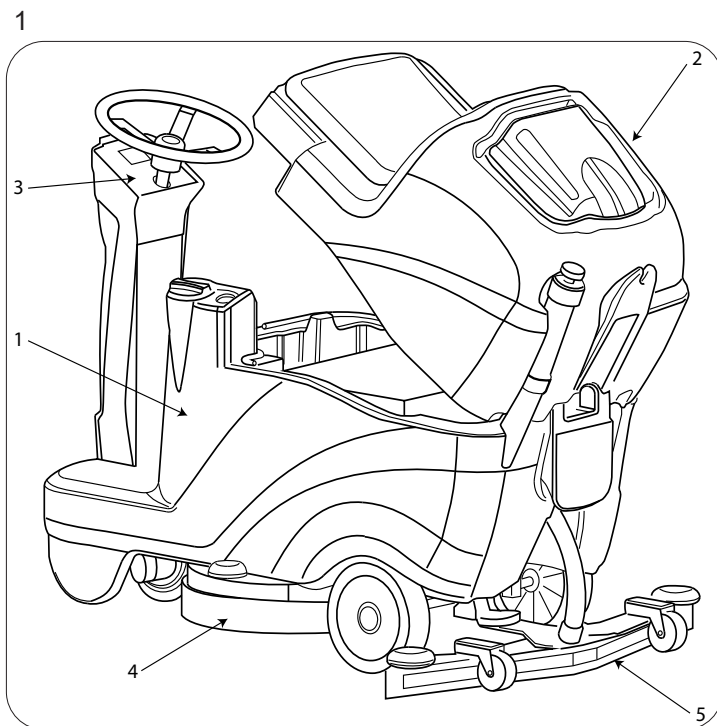
Skur- och torkmaskinen distribuerar en lösning som lämpligen doserats med vatten och rengöringsmedel och arbetar in den för att avlägsna smutsen. Genom att noggrant välja rengöringsmedlet och borstarna (eller slipskivor) i det breda sortimentet av tillgängliga tillbehör, kan maskinen anpassas till de mest krävande typerna av golv och smuts.

En suganordning i maskinen gör att ett golv som precis rengjorts kan torkas. Torkningen görs genom att återvinningstanken sätts på lågtryck med hjälp av sugmotorn. Gummiskrapan, som kopplas till tanken, gör att det smutsiga vattnet samlas upp.

### Teckenförklaring

Maskinens huvuddelar är de följande (Bild 1):

- ▶ Vattnets/rengöringsmedlets behållare (Bild 1-Ref.1), innehåller en blandning av rent vatten och rengöringsmedel.
- ▶ återvinningstanken (Bild 1-Ref.2), samlar upp det smutsiga vattnet från golvet under rengöringen.
- ▶ Manöverpanel (Bild 1-Ref.3).
- ▶ Huvuddelen (Bild 1-Ref.4) består av borstarna/rollarna som fördelar rengöringsmedlet på golvet och avlägsnar smutsen.
- ▶ Gummiskrapans enhet (även kallad kolvskrapa) (Bild 1-Ref.5) har uppgiften att göra rent och därefter torka golvet genom att samla upp vattnet på golvet.



## Farliga områden

- ▶ Kontrollpanel: risk för kortslutning.
- ▶ Behållaren: om speciella rengöringsmedel används finns det fara för ögon, hud, slemhinnor och andningsorgan och kvävning. Fara på grund av smuts som samlats upp i omgivningen (bakterier och kemiska medel). Fara för klämning mellan de två tankarna då återvinnningstanken sätts tillbaka på lösningstanken.
- ▶ Rengöringshuvud: risk för rotation av borstarna.
- ▶ Bak-/framhjul: risk för klämning mellan hjul och ram.
- ▶ Motor-/batteriutrymmet: fara för kortslutning mellan batteripolerna och närvaro väte under laddningen.

## Tillbehör

- ▶ Borstarna Soft, Hard, Abrasive.
- ▶ Behållaren Chem Dose.
- ▶ Batteriladdare NORD ELETTRONICA NE284 för version med en borste.
- ▶ Batteriladdare S.P.E. CBHD3 för version med två borstar

# SÄKERHETSINFORMATION

## Säkerhetsföreskrifter

### ! FARA

Läs noggrant igenom "Instruktionsboken" innan du sätter igång maskinen, använder den, utför underhåll eller vilken som helst åtgärd.

### ! OBS

**lakta noggrant samtliga föreskrifter som finns i handboken (och speciellt de gällande fara och varningar) samt "varningsskyltarna" som sitter på maskinen.**

**Tillverkaren avsäger sig allt ansvar för person- eller maskinskador om dessa föreskrifter inte iakttas.**

Maskinen ska endast användas av utbildad personal, som har bevisat sin kapacitet och som specifikt utsetts för användningen.

Maskinen får inte användas av minderåriga.

Denna maskin ska endast användas för de bruk som den förutsetts för. Gör en uppskattning av området där den ska användas (t.ex.: farmaceutisk och kemisk industri, sjukhus, osv.) och respektera noggrant gällande föreskrifter och säkerhetsvillkor.

Den här maskinen är avsedd för ett kommersiellt bruk, t.ex. i hotell, skolor, sjukhus, fabriker, butiker, kontor och uthyrningsverksamheter.

Maskinen är endast avsedd för inomhusbruk.

Varning, maskinen ska endast förvaras i täckta omgivningar.

Använd inte maskinen utan en skyddsstruktur (FOPS), i områden där operatören kan träffas av fallande föremål.

Använd inte maskinen på platser med dålig belysning, i explosiva områden, på offentliga vägar, vid närvaro av hälsofarligt smuts (damm, gas, osv.) och i olämpliga områden.

Det förutsedda temperaturområdet för användning av maskinen är mellan +4°C och +40°C.

Maskinen ska inte användas i ett temperaturområde mellan +0°C och +50°C.

Maskinens förutsedda fuktighetsområde i samtliga villkor ska vara mellan 0% och 95%.

Sug aldrig upp lättantändliga eller explosiva vätskor (t.ex. bensin, bränsleolja, osv.) syror och lösningsmedel (t.ex. förtunningsmedel för lack, aceton osv.) även när de är utspädda. Sopa aldrig upp brinnande eller glödande föremål.

Använd inte maskinen i lutningar eller på höge ramper, se kapitlet "[Tekniska egenskaper](#)". Kör inte maskinen tvärgående i små lutningar, manövrera den alltid med försiktighet och utför inga vändningar. Vid transport på ramper eller höga lutningar, var mycket försiktig för att undvika en tipping och/eller okontrollerade accelerationer.

Parkera aldrig maskinen i sluttningar.

Maskinen får aldrig lämnas utan övervakning med motorerna igång. Lämna den endast efter att du stängt av motorerna, blockerat den för att förhindra plötsliga rörelser och kopplat från strömförsörjningen

Under arbetet ska du uppmärksamma personer som befinner sig inom området där maskinen används, och då speciellt barn.

Barn måste övervakas så att de inte kan leka med apparaten.

Apparaten har inte förutsetts för en användning av personer (inklusive barn) med fysiska, mentala eller sensoriella funktionshinder eller med otillräcklig erfarenhet och/eller kompetenser, förutom om de övervakas av en person som ansvarar för deras säkerhet eller om de fått instruktioner om hur apparaten används.

Använd inte maskinen för att transportera personer/föremål eller för att släpa föremål.

Bogsera inte maskinen.

Placera absolut inga vikter på maskinen.

Täck inte för luftöppningarna och värmeutsläppet.

Avlägsna inte eller utför inga ändringar på säkerhetsanordningarna.

Många tråkiga erfarenheter har bevisat att föremål som du bär kan orsaka allvarliga olyckor: innan du inleder arbetet, avlägsna smycken, klockor, slipsar och annat.

Använd alltid personliga skydd: förkläde eller skyddsoverall, hals säkra och täta skor, gummihandskar, skyddsglasögon och hörselskydd samt andningsmask.

Sätt inte händerna mellan delar i rörelse.

Kontrollera att strömuttagen för försörjningen av batteriladdarna har jordats och att de skyddas av magnettermiska och differentiella brytare.

Kontrollera att maskinens elektriska egenskaper (spänning, frekvens, absorberad effekt), som anges på märkskylten, överensstämmer med elanläggningen.

Det är absolut nödvändigt att följa batteritillverkarens anvisningar och iaktta gällande föreskrifter. Håll alltid batterierna rena och torra för att undvika läckström på yterna. Skydda batterierna från smuts, till exempel mot metalldamm.

Placera inga verktyg på batterierna: risk för kortslutning och explosion.

Vid hantering av batterisyra, följ noggrant motsvarande anvisningar i avsnittet **Batteri: förberedelse**.

Batteriladdare (TILLVAL): Kontrollera regelbundet att det inte finns några skador på elkabeln. Om den är skadad ska maskinen inte användas. För ett byte, kontakta en specialiserad serviceverkstad.

Vid speciellt höga magnetiska fält kan den elektroniska kontrollenheten eventuellt påverkas.

Använd alltid batteriladdaren (i förekommande fall) som medföljer maskinen för att ladda batteriet.

Tvätta aldrig maskinen med högtrycksvatten.

Vid skada och/eller dålig funktion, stäng omedelbart av maskinen (koppla från den från elnätet/ batterierna) och utför inga otillåtna ändringar på den. Kontakta tillverkarens servicecenter.

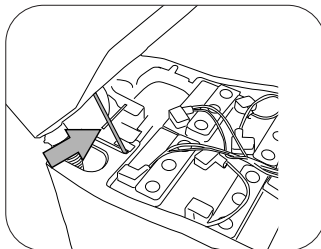
Samtliga underhåll ska utföras i lämpligt belysta områden och endast efter att strömmen kopplats från.

Alla slag ingrepp på elanläggningen, underhåll och reparationer (speciellt de som inte beskrivs i denna handbok) ska endast utföras av specialiserade tekniker.

### **! FARA**

**När återvinningstanken lyfts (efter att innehållet tömts) för att komma åt utrymmet, ska säkerhetshållaren sättas på plats som förhindrar att tanken oavsiktligen stänger sig (Fig. 29).**

29



Endast en användning av originaltillbehör och reservdelar är tillåten då endast dessa garanterar att apparaten kan fungera på ett säkert och problemfritt sätt. Använd inte delar som monterats ner från andra maskiner eller andra satser som reservdelar.

Denna maskin har formgetts och tillverkats för en livslängd på tio år från och med tillverkningsdatumet som anges på märkskylten. Efter denna tid, om maskinen använts eller inte, ska en deponering utföras enligt gällande föreskrifter i landet där maskinen används:

maskinen ska kopplas från strömförsörjningen, tömmas på vätska och göras ren, denna produkt är ett specialavfall av typ WEEE och överensstämmer med kraven i de nya direktiven och skyddar miljön (2002/96/EG WEEE).

Ska skaffas bort separat från kommunala avfall enligt gällande lagar och föreskrifter.

Om maskinen inte ska användas längre, rekommenderas det att ta bort batterierna och överlämna dem till en auktoriserad uppsamlingscentral.

Det rekommenderas även att maskindelarna som kan innebära en fara, speciellt för barn ställs på säkert läge.

Maskinen ska alternativt levereras till tillverkaren för en komplett revision.



# **FÖRFLYTTNING OCH INSTALLATION**

## **Lyftning och transport av förpackad maskin**

### **! OBS**

**Under samtliga lyftningar, se till att du fäst den förpackade maskinen korrekt för att undvika en tipping eller oavsiktliga fall.**

**Lastningen eller avlastningen från transportmedel ska utföras med lämplig belysning.**

Maskinen som förpackas på en lastpall av trä, ska lastas med lämpliga lyftmedel (se direktivet 2006/42/EEG och följande ändringar och/eller tillägg), på transportfordonet. Den ska sedan lastas av vid leveransen med liknande medel.

En lyftning av en förpackad maskinstruktur ska endast utföras med användning av en gaffeltruck. Hantera den försiktigt för att undvika stötar och tipping.

### **Kontroller vid leverans**

Vid leveransen, kontrollera noggrant att förpackningen och maskinen är hel. Om maskinen har skadats, underrätta även transportören angående skadans omfattning. Innan du accepterar varorna, skriv en begäran om ersättning för skadorna.

### **Uppackning**

#### **! OBS**

**Under uppackningen av maskinen ska operatören använda lämpliga tillbehör (handskar, glasögon, osv.) för att begränsa olycksrisker.**

Avlägsna förpackningen på följande sätt:

- ▶ kapa och ta bort plastbanden med en sax eller en cutter,
- ▶ avlägsna kartongen,
- ▶ Avlägsna påsarna som finns inuti batteriernas utrymme och kontrollera innehållet: drift- och underhållshandbok; förklaring om överensstämmelse, garanticertifikat, batteribrygga med kabelklämmor, 1 kontaktdon för batteriladdaren.

Beroende på modellen, avlägsna metallklamrarna eller kapa av plastbanden som fäster maskinens ram till lastpallen.

Använd en lutad bräda och avlägsna maskinen från lastpallen genom att skjuta den bakåt, se paragraf "[Sätta maskinen i rörelse genom att skjuta/bogsera den](#)" för att frigöra/blockera elbromsen för det motordrivna hjulet.

Packa upp borstarna från motsvarande förpackningar.

Gör rent maskinen externt enligt säkerhetsföreskrifterna.

Efter att du packat upp maskinen kan batterierna installeras, se motsvarande avsnitt "[Batteri: installation och anslutning](#)".

Vid behov, förvara förpackningen eftersom den kan återanvändas för att skydda maskinen vid ett byte av anläggning eller för att sända den till en verkstad för reparation.

I annat fall ska de skaffas bort enligt motsvarande gällande lagar.

### **Batteriförsörjning (batteridrivna version)**

På dessa maskiner kan två typer av batterier installeras:

- ▶ Rörbatterier: kräver en regelbunden kontroll av elektrolytnivån. Vid behov, fyll på med destillerat vatten tills plattorna täcks. Fyll inte på för mycket (högst 5 mm ovanför plattorna).
- ▶ Gelbatterier: denna typ av batterier kräver inget underhåll.

De tekniska specifikationerna motsvarar de som anges i avsnittet gällande maskinens [tekniska egenskaper](#): en användning av tyngre batterier kan allvarigt ställa styrbarheten på spel och skapa en överhettning på borstmotorn. Batterier med lägre effekt och vikt behövs laddas upp oftare.

De ska hållas laddade, torra, rena och med korrekt åtdragna anslutningar.

## **! INFORMATION**

Följ de följande anvisningarna för att ställa in installerad batterityp i maskinens programvara: se kapitel "[Teknikermeny](#)"

### **Batteri: förberedelse**

#### **! FARA**

Under installationen eller vilket som helst underhåll av batterierna, ska operatören använda lämplig tillbehör (handskar, glasögon, skyddsoverall osv.) för att begränsa olycksriskerna. Håll avstånd från eventuella fria lågor, kortslut inte batteriernas poler, skapa inga gnistor och rök inte.

Batterier som medföljer maskinen är i normala fall fyllda med syra och redo för bruk.

Om du ska använda torra batterier, aktivera dem innan monteringen på följande sätt:

Efter att ha avlägsnat batteriernas pluggar, fyll på samtliga element med en specifik svavelsyra tills plattorna täckts (utför minst två påfyllningar av varje element).

Låt stå i ungefär 4-5 timmar så att luftbubblor går upp till ytan och plattorna kan absorbera elektrolyten.

Kontrollera att elektrolytnivån överstiger plattorna. Om det inte är fallet, fyll på ytterligare svavelsyralösning.

Sätt tillbaka pluggarna.

Montera batterierna på maskinen (enligt proceduren som anges nedan).

Det är lämpligt att utföra en första laddning innan du sätter igång maskinen: följ åtgärderna som anges i motsvarande avsnitt "[Underhåll och laddning av batterier](#)".

### **Batteri: installation och anslutning**

#### **! FARA**

Kontrollera att samtliga brytare på kontrollpanelen står på läget "0" (släckt).

Se till att du monterar de positiva polerna på kabelklämmarna som markeras med symbolen "+". Kontrollera inte batteriernas laddning med gnistor.

Håll dig noggrant till anvisningarna som beskrivs nedan då en eventuell kortslutning kan orsaka en explosion.

Sätt i batterierna i facket, rikta dem enligt ritningen (Bild 2-Bild. 3). I maskiner med två batterier ska de tillhandahållna distanshållarna i polystyren placeras mellan facket och batterierna (Bild 3).

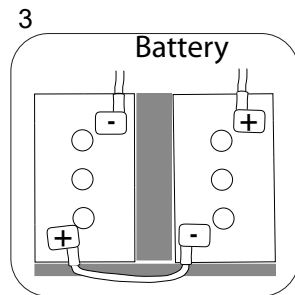
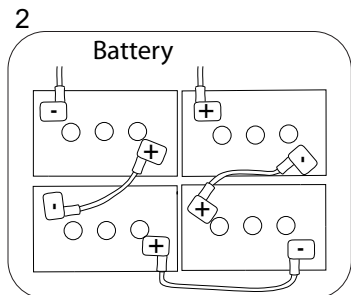
Koppla kabelfästena till batteriernas poler (se placeringen av kablarna på ritningarna). Efter att kablarna kopplats enligt ritningarna, dra åt kabelfästena på polerna och täck dem med vaselin.

Sänk tanken på arbetsläget.

Använd maskinen enligt anvisningarna nedan.

#### **! OBS**

Lämna aldrig batterierna urladdade då de allvarligen kan skadas.



## Batteri: borttagning

### **! FARA**

Under borttagningen av batterierna, ska operatören använda lämplig tillbehör (handskar, glasögon, skyddsoverall osv.) för att begränsa olycksriskerna. Kontrollera att alla brytare på kontrollpanelen står på läget "0" (släckt) och att maskinen är släckt. Håll avstånd från eventuella fria lågor, kortslut inte batteriernas poler, skapa inga gnistor och rök inte. Fortsätt därefter på följande sätt:

- ▶ Koppla ur batterikablarnas klämmor från batteripolerna.
- ▶ Avlägsna batteriets förankringar (i förekommande fall) på maskinens underrede.
- ▶ Lyft batteriet från utrymmet med lämpliga transportmedel.

## Val av batteriladdare

Kontrollera att batteriladdaren är kompatibel med batterierna som ska laddas:

Blybatterier: en automatisk batteriladdare rekommenderas. Kontakta tillverkaren eller se batteriladdarens handbok för att bekräfta valet.

Gelbatteri: använd en specifik batteriladdare för denna batterityp.

### **! FARA**

**Använd batteriladdare med CE-märke, som överensstämmer med produktstandarden (SS-EN60335-2-29), med en dubbel isolering eller förstärkt isolering mellan in- och utgången och med en utgångskrets av typ SELV**

## Förberedelse av batteriladdaren

Om du vill använda en batteriladdaren som inte medföljer maskinen måste du montera kontaktdonet som erhålls med maskinen på batteriladdaren.

Kontakten som medföljer den externa batteriladdaren är lämplig för kablar med ett minimalt tvärsnitt på 16mm<sup>2</sup>.

Gör så här för att installera kontaktdonet:

avlägsna ungefär 13 mm skyddskapsling från de röda och svarta kablarna på batteriladdaren, för in kablarna i kontaktdonets spetsar och kläm dem noggrant med lämpliga tänger, för in kablarna i kontaktdonet och respektera polariteten (röd kabel +, svart kabel -).

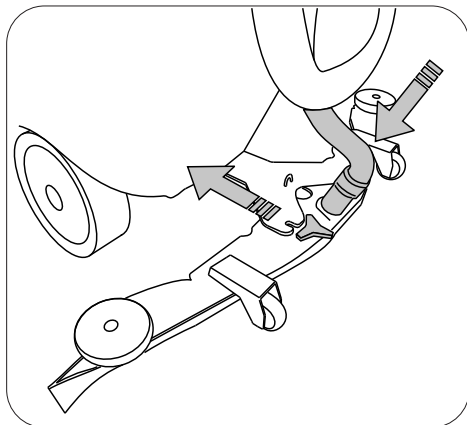


## Installation och reglering av gummiskrapan

Sänk gummiskrapan på maskinen och tryck på suganordningens knapp.

Sätt i gummiskrapan i fästknopparna på hållaren (Bild 4) och dra sedan åt fästknopparna och för in sugledningen.

4

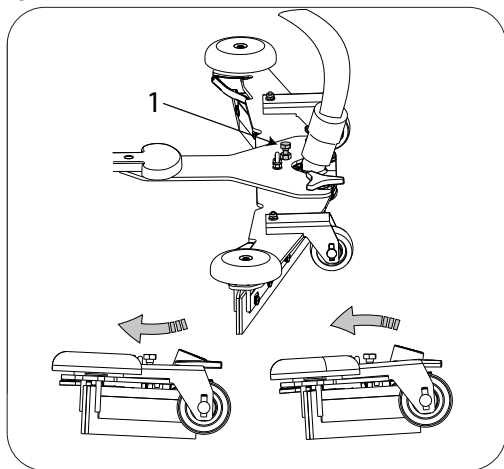


## Reglering av gummiskrapan

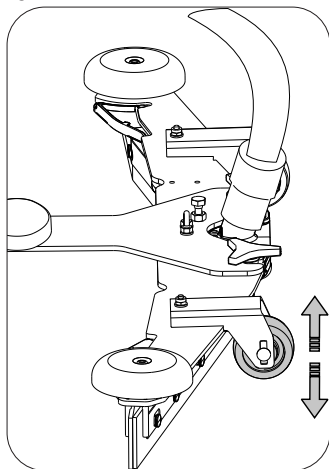
Gummiskrapans blad ska skrapa bort lösningshinnan från golvet vilket tillåter en perfekt torkning av golvet. Med tiden avrundas och spricker kanten som är i kontakt med golvet, vilket ställer torkningen på spel. Bladet ska i detta fall bytas. Kontrollera därför ofta slitaget på dessa.

För en perfekt torkning ska golvskrapan ställas in så att det bakre bladet böjs, under arbetet, i ungefär 45° i förhållande till golvet. Lutningen på bladen kan ställas in med skruven (Bild 5-Ref.1). Även höjden på gummiskrapan från golvet kan ställas in genom att ändra höjden på de två hjulen (Bild 6).

5



6

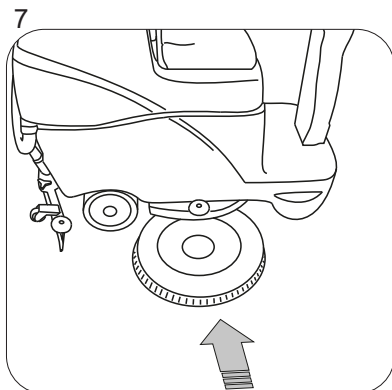


## Installation av borstarna

Maskin med en borste:

placera borsten under huvudet i mitten (Fig. 7) och sätt på maskinen.

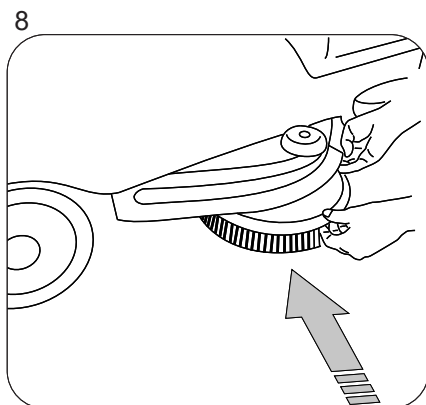
Genom att trycka en gång på knappen KOPPLING/FRIGÖRING efter att maskinen satts på frigörs borsten. Tryck två gånger för att koppla borsten automatiskt. Knappen är endast aktiv med alla funktioner inaktiverade (suganordning och borstar).



Maskin med två borstar:

placera borstarna under huvudet på båda sidorna (Fig.8). Borstarna ska sitta mot centreringarna på mitten av huvudet. Sätt på maskinen.

Genom att trycka en gång på knappen KOPPLING/FRIGÖRING efter att maskinen satts på frigörs borsten. Tryck två gånger för att koppla borsten automatiskt. Knappen är endast aktiv med alla funktioner inaktiverade (suganordning och borstar).



### **! INFORMATION**

Följ instruktionerna nedan för att ställa in språket för maskinens programvara för meddelandena som visas på displayen:

se kapitlet "[Teknisk meny](#)"

## **Lyftning och transport av maskinen**

### **! OBS**

**Samtliga faser måste utföras i en miljö med lämplig belysning och använd de lämpligaste säkerhetsåtgärderna för situationen.**

**Använd alltid personliga skydd för operatörens säkerhet.**

Gör så här för att lasta maskinen på ett transportmedel:

- ▶ Töm behållarna.
- ▶ Avlägsna batterierna.
- ▶ Placera maskinen på lastpallen och fäst den med plastband eller metallhållare.
- ▶ Lyft lastpallen med en gaffeltruck och lasta den på transportmedlet.
- ▶ Förankra maskinen på transportmedlet med vajrar anslutna till lastpallen och till själva maskinen.

# **SNABBGUIDE FÖR OPERATÖREN**

## **! OBS**

Innan du börjar arbetet, bär skyddsrockar, hörselskydd, halksäkra skor, skyddsmask för andningsorganen, handskar och alla skyddsanordningar som krävs för arbetsmiljön.

## **! OBS**

Lämna aldrig maskinen utan övervakning eller parkerad med startnyckeln i huvudströmbrytaren och med frilagd elektrisk parkeringsbroms.

## **! INFORMATION**

Om maskinen används för den första gången, rekommenderas det att ett test utförs på en större yta utan hinder för att lära känna hur maskinen fungerar.

## **! OBS**

För att undvika skada på golvytan, undvik att hålla borstarna/slipskivorna i rotation då maskinen står still.

## **! INFORMATION**

Maskinen har en avkänningsanordning som gör att maskinen endast kan sättas på om operatören sitter på sin arbetsplats. Anordningen stannar upp maskinen om operatören ställer sig upp.

## **! OBS**

Späd alltid ut rengöringsmedlen enligt leverantörens anvisningar. Använd inte natriumhypoklorid (blekmedel) eller andra oxidanter, speciellt med hög koncentration, och använd inga lösningsmedel eller kolväten. Vattnet och rengöringsmedlet får inte överstiga den maximala temperaturen som anges i "[Tekniska egenskaper](#)" och måste vara fritt från sand och/eller andra föroreningar.

Maskinen har formgetts för att användas med skumfria och biologiskt nedbryttningsbara rengöringsmedel, specifika för skur- och torkmaskiner.

För en komplett och uppdaterad lista över rengöringsmedlen och de kemiska produkterna, kontakta tillverkaren:

Använd endast produkter som är lämpliga för golvet och smutset som ska tas bort.

Följ säkerhetsföreskrifterna gällande användningen av rengöringsmedlen som anges i avsnittet "[Säkerhetsföreskrifter](#)".

## **Förberedelse av maskinen inför arbetet**

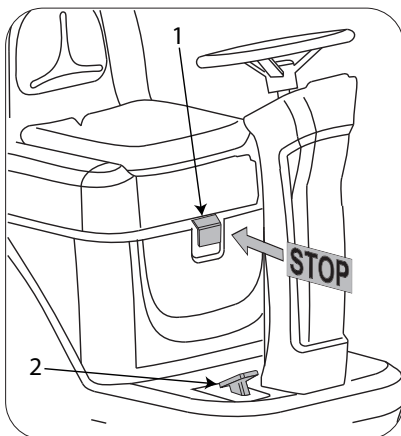
Utför de följande arbetsuppgifterna innan du inleder arbetet:

- ▶ Kontrollera på displayen att batterierna är riktigt laddade. Ladda i annat fall enligt avsnitt "[Underhåll och laddning av batterierna](#)".
- ▶ Se till att återvinningstanken är tom. Om det inte är fallet, töm den (se paragraf "[Töm återvinningstanken](#)").
- ▶ Se till att tanken med rengöringsmedlet är full. Om det inte är fallet, fyll på den (se paragraf "[Påfyllning av vatten-/rengöringsmedelstanken](#)"). Om maskinen inte har tillbehöret "Chem Dose", kan rengöringsmedlet fyllas på i tanken genom att dosera det i önskad procent med korken.

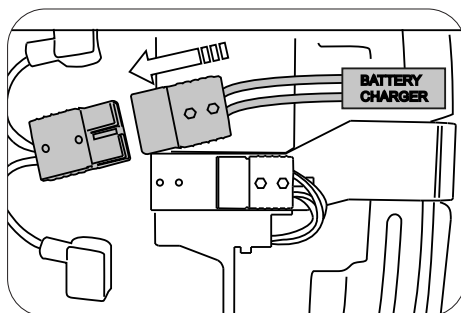
## Kommandon

- ▶ **Nödstoppsknapp (Bild 9-ref.1):** genom att trycka säkerhetsspaken mot tanken, vid behov eller omedelbar fara, avbryts alla funktioner på maskinen genom att öppna elkretsen som försörjer maskinen.
- ▶ **Gaspedal (Bild 9-Ref.2):** med denna pedal regleras maskinens hastighet. Med maskinen på och om gaspedalen släpps under tre sekunder, ställs den i läget "AUTO POWER-OFF". Samtliga funktioner släcks och tänds sedan vid nästa tryck på gaspedalen. Det går att aktivera/inaktivera och variera aktiveringstiden av läget "AUTO POWER-OFF" genom "[Teknisk meny](#)".
- ▶ **Uttag för batteriladdare (Bild 10):** om maskinen inte har en batteriladdare, anslut dig till kontakten för att ladda batterierna (se paragraf "[Förberedelse av batteriladdaren](#)").
- ▶ **Huvudströmbrytare (Bild11-Ref.1):** aktiverar/inaktiverar alla maskinfunktioner.

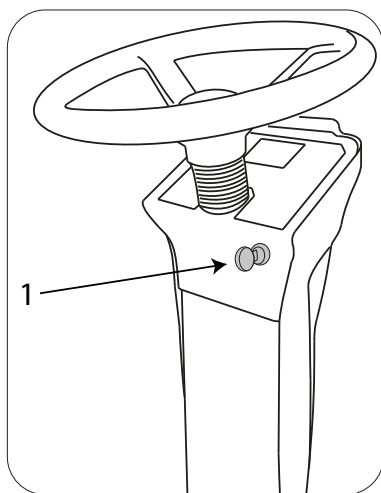
9



10



11

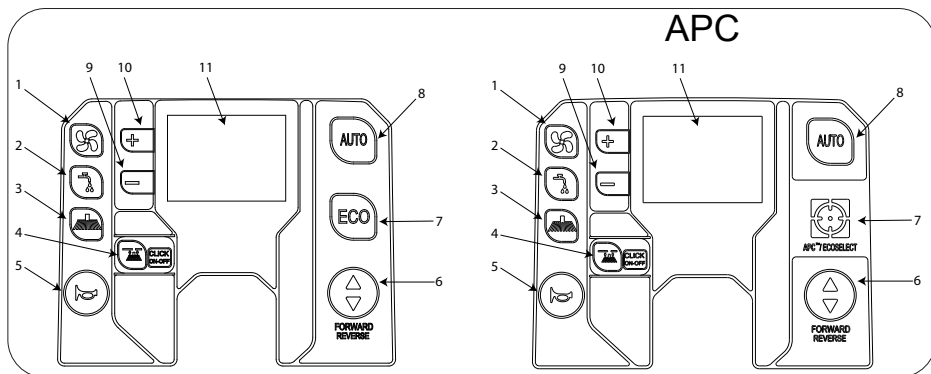


- ▶ **Suganordningens knapp (Bild12-Ref.1):** under funktionen med programmen AUTO, ECO eller APC, aktivera/inaktivera suganordningen. Aktivera suganordningen utanför programmen i manuellt läge genom att sänka gummiskrapan.
- ▶ **Knapp för vatten/rengöringsmedel (Bild12-Ref.2):** under funktionen med programmen AUTO, ECO eller APC, aktivera och inaktivera (genom att hålla ner knappen i två sekunder) försörjningen av vatten/rengöringsmedel. Aktivera/inaktivera tillförseln utanför programmet i manuellt läge. I programmet AUTO kan mängden vatten/rengöringsmedel ändras genom att trycka på knappen. Vid varje tryck ändras den inställda nivån i sekvens Niv1, Niv2,..... Liv Auto (försörjningen är proportionell till hastigheten).
  - ▶ **Alternativ med APC (ADVANCED PRODUCTIVITY CONTROL):** under funktionen med programmet APC går det inte att reglera försörjningen av vatten/rengöringsmedel.

I programmet AUTO, orsakar en ändring av försörjningsparametern ett avbrott av det valda programmet och manuellt läge aktiveras.

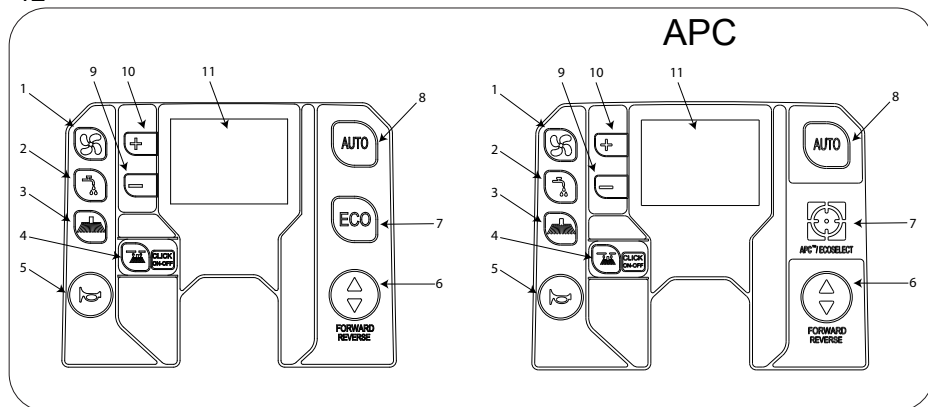
- ▶ **CHEM-DOSE (tillbehör):** genom att trycka samtidigt på knapparna "vatten/rengöringsmedel" + "borste" öppnas läget för reglering av rengöringsmedlets mängd. När kemi-ikonen (ampulsymbol) visas på displayen, tryck på knapparna "+" och "-" för att reglera t.ex. OFF, 0,2 %, 0,3 %.....7 % .
  - ▶ **Alternativ med APC (ADVANCED PRODUCTIVITY CONTROL):** under funktionen med programmet APC går det inte att reglera mängden rengöringsmedel.
- ▶ **Borstens knapp (Bild12-Ref.3):** i programmen AUTO, ECO och APC, aktivera/inaktivera borstarna. Aktivera/inaktivera borstarna i manuellt läge utanför programmet. I programmet AUTO, tryck och håll ner (två sekunder) för att öppna läget för reglering av borstarnas tryck genom att trycka på knapparna "+" och "-". Regleringen kan göras från 1 till 5 (ENDAST FÖR VERSION MED TVÅ BORSTAR). Ändringen av parametern avbryter det valda programmet och manuellt läge aktiveras.
- ▶ **Fästning-frigöring av borstar "CLICK-ON-OFF" (Bild12-Ref.4):** används för att fästa och frigöra borstarna automatiskt. Ett tryck på knappen efter att maskinen startats aktiverar en frigöring av borstarna och ett andra tryck på knappen frigör borstarna automatiskt. Knappen aktiveras endast med alla funktioner inaktiverade (suganordning och borstar). Med denna kan du även navigera i den [Tekniska menyn](#) .
  - ▶ **Alternativ med APC (ADVANCED PRODUCTIVITY CONTROL):** under funktionen med programmet APC ändras displayens vy genom att trycka på denna knapp.

12



- ▶ **Signalhornets knapp (Bild12-Ref.5):** aktiverar signalhornet.
- ▶ **Knapp för körning framåt (Bild12-Ref.6):** väljer maskinens körriktning. När backen väljs visar "R" på displayen och summern ringer i intervaller.
- ▶ **Programknappen ECO (Bild12-Ref.7):** alla funktioner aktiveras i läget "ECO"; trycket på borstarna, vattnets/rengöringsmedlets flöde, borstarnas hastighet och suganordningens hastighet. I det här programmet minskas energiförbrukningen och maskinen går tystare.
- ▶ **Programknapp APC (ADVANCED PRODUCTIVITY CONTROL) (Bild 12-Ref.7):** gör att APC-systemet kan kontinuerligt övervaka mängden vatten/rengöringsmedel som levereras. Den här kontrollen förbättrar rengöringens kvalitet och optimerar rengöringsarbetet. På displayen visas i realtid mängden vatten/rengöringsmedel som finns i tanken och möjlig arbetstid i minuter och i m<sup>2</sup>.
- ▶ **Programknappen AUTO (Bild12-Ref.8):** aktiverar alla funktioner i "AUTOMATISKT" läge, borstarnas tryck, vattenflödet och försörjningen av rengöringsmedlet är fabriksinställda men kan ändras i ["Teknisk meny"](#).
- ▶ **Knapparna "+ , -" (Bild12-Ref.9-10):** används för att ställa in körhastigheten, ökar och minskar parametrarna som kan ställas in av användaren.
- ▶ **Display (Bild12-Ref.11):** visar återstående batteriladdning i procent, ikonerna för aktiva funktioner. "Timräknaren" visar användningen i timmar av maskinen, den inställda körhastigheten och larmen, se kapitel ["Larm på displayen"](#).
  - ▶ **Alternativ med APC (ADVANCED PRODUCTIVITY CONTROL):** med maskinen igång utöver de värden som beskrivs ovan visas antalet liter i rengöringsmedlets tank. Under funktionen med programmen AUTO eller APC, visas maskinens återstående arbetstid i minuter beroende på vattnet/rengöringsmedlet i tanken. Om knappen "CLICK ON-OFF" trycks ner under funktionen ändras visningens typ, återstående liter ersätts av återstående yta som kan rengöras i m<sup>2</sup>.

12



## Arbete

- ▶ Sätt dig på sitsen.
- ▶ Ställ huvudströmbrytaren i läge "1".
- ▶ Välj körriktningen med hjälp av knappen.
- ▶ Välj funktionsprogrammet AUTO eller ECO.
- ▶ Tryck på gaspedalen och inled arbetet.

## Några praktiska råd för en optimal användning av skur- torkmaskinen

Om golvet har ett motståndskraftigt smuts kan rengöringen och torkningen utföras vid två olika tillfällen.

Föregående rengöring med användning av borstar eller dyna:

- ▶ Ställ huvudströmbrytaren i läge "1".
- ▶ Välj funktionsprogrammet AUTO eller ECO.
- ▶ Tryck på suganordningens knapp för att inaktivera sugningen.
- ▶ Tryck på gaspedalen och inled arbetet.
- ▶ Om det anses nödvändigt, ställ in rengöringsmedlets flöde till borsten med hjälp av knappen för vatten/rengöringsmedel. Vattenflödet ska doseras i förhållande till körhastigheten som bestäms av operatören. Ju långsammare ju mindre vatten.
- ▶ Tvätta speciellt smutsigare områdena. Detta gör att rengöringsmedlet kemiskt kan lösa upp och avlägsna smuts och att borstarna kan mekaniskt arbeta effektivt.

Torkning:

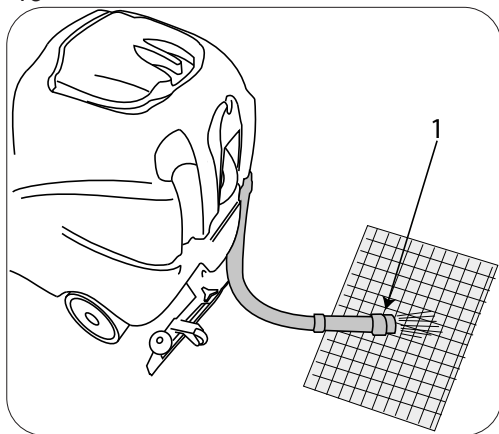
- ▶ Tryck på suganordningens knapp för att aktivera den. Kör över samma område som tidigare tvättats för att erhålla ett bra resultat som vid en djup rengöring. Detta förkortar även följande löpande underhållsarbeten.

## Tömning av återvinningstanken

Om tanken är full visas motsvarande larm på displayen, se kapitel "[Larm på displayen](#)". Efter några sekunder blockeras suganordningens motor. Stanna upp och töm tanken i enlighet med instruktionerna nedan:

- ▶ Stäng av alla maskinfunktioner.
- ▶ Ställ maskinen i deponeringsområdet.
- ▶ Lossa slangen från klämman.
- ▶ Töm tanken genom slangen (Bild13-Ref.1). Efter att den tömts, skölj tanken med rent vatten.

13



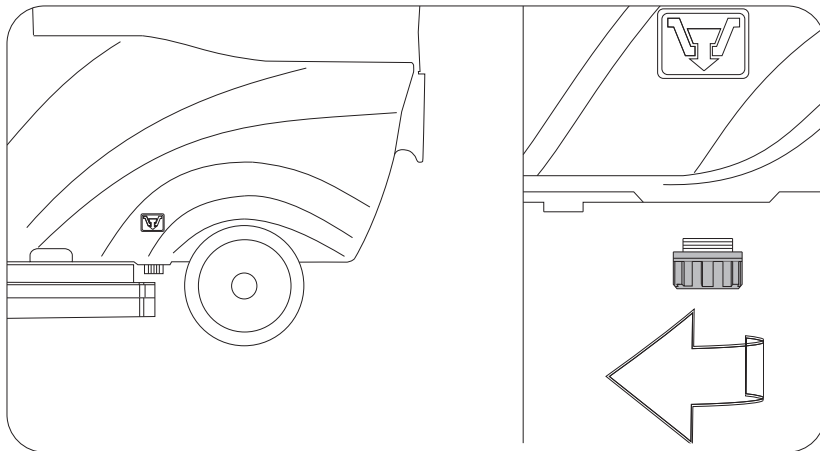


## Tömning av vattnets/rengöringsmedlets tank

Du kan tömma tanken genom att följa instruktionerna nedan:

- ▶ Stäng av alla maskinfunktioner.
- ▶ Ställ maskinen i deponeringsområdet.
- ▶ Stanna maskinen.
- ▶ Töm tanken genom att skruva loss locket (Bild 14).

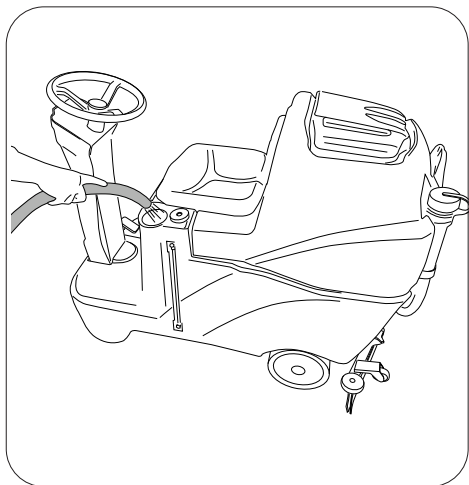
14



## Påfyllning av vattnets/rengöringsmedlets tank

Fyll på tanken från motsvarande öppning (Bild 15). Maskinen har ett lock med gradering som användas för att förtunna rengöringsmedlet i tanken. Om tanken är tom visas motsvarande larm på displayen, se kapitlet "[Larm på displayen](#)". Du kan hur som helst kontrollera mängden vatten/rengöringsmedel genom nivåöret på sidan av maskinen (Bild 15).

15

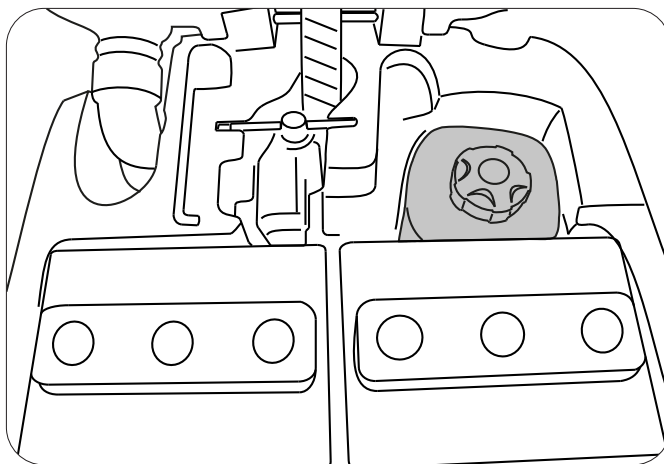


## Påfyllning av tanken Chem Dose (tillbehör)

Lyft återvinningstanken.

Fyll på tanken (Bild 16) med rengöringsmedel.

16



### Avslutat arbete

#### **! INFORMATION**

**Töm återvinningstanken och ladda batterierna**

Efter avslutat jobb, stäng av maskinen med huvudströmbrytaren. På denna maskin finns det ingen parkeringsbroms eftersom maskinen utrustats med en elbroms som automatiskt bromsar in maskinen då gaspedalen inte trycks ner.

### Förflyttning av stillastående maskin

För att flytta maskinen, gör så här:

- ▶ Välj körriktningen.
- ▶ Tryck på gaspedalen.

Om du inte kan flytta maskinen med eltraktionen, kan maskinen skjutas genom att frigöra elbromsen, se paragraf "[Sätta maskinen i rörelse genom att skjuta/bogsera den](#)".

## **INAKTIVITETSPERIODER**

När maskinen ska stå still under en längre period, t.ex. vid en utställning eller på lager i över en månad, ska följande punkter följas:

- ▶ Ladda batterierna helt och hållet innan de läggs undan. Under ett längre stillastående, förutse även regelbundna laddningar (minst en gång varannan månad) så att batterierna alltid är helt laddade.
- ▶ Koppla ur batterierna från maskinen med hjälp av motsvarande kontaktdon.
- ▶ Koppla ur strömförsörjningen till batteriladdaren (i förekommande fall).
- ▶ Gummiskrapan och borstarna (eller slipskivorna) monteras ner, rengöras och förvaras på en torr plats (helst i en påse eller i plastmaterial) skyddat för damm.
- ▶ Kontrollera att tankarna är tomma och rena.

### **! VARNING**

**Om batterierna inte laddas regelbundet, enligt ovanstående anvisningar, finns det risk för allvarlig skada.**

**Tillverkaren ansvarar inte för eventuella funktionsfel som beror på en vårdslöshet, dålig och/eller felaktig användning.**



# UNDERHÅLLSINSTRUKTIONER

**! FARA**

Inga underhåll får utföras utan att först ha kopplat bort batterierna.

Underhållen på elanläggningen och de som inte beskrivs i denna instruktionsbok, ska utföras av specialiserade tekniker enligt gällande säkerhetsföreskrifter och underhållsanvisningar i handboken.

## **Underhåll - Allmänna regler**

Att utföra ett regelbundet underhåll genom att följa tillverkarens anvisningar garanterar ett bättre resultat och en längre livslängd.

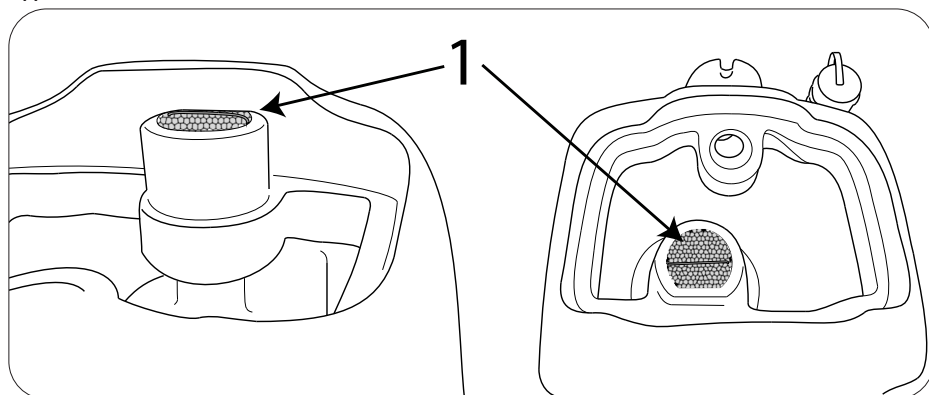
Uppmärksamma följande då maskinen ska rengöras:

- ▶ Undvik att använda trycktvätt: vatten kan tränga in i elanläggningens eller motorens utrymme och medföra en skada eller risk för kortslutning.
- ▶ Använd inte ånga för att undvika en deformation av plastdelarna.
- ▶ Använd inte kolväten eller lösningsmedel: det kan skada kåporna och gummidelarna.

## **Rengöring av suganordningens luftfilter**

Öppna luckan till återvinningstanken och dra ut filtret (Bild 17). Tvätta det under rinnande vatten eller med rengöringsmedlet som används på maskinen, sätt tillbaka filtret i uttaget när det är torrt.

17

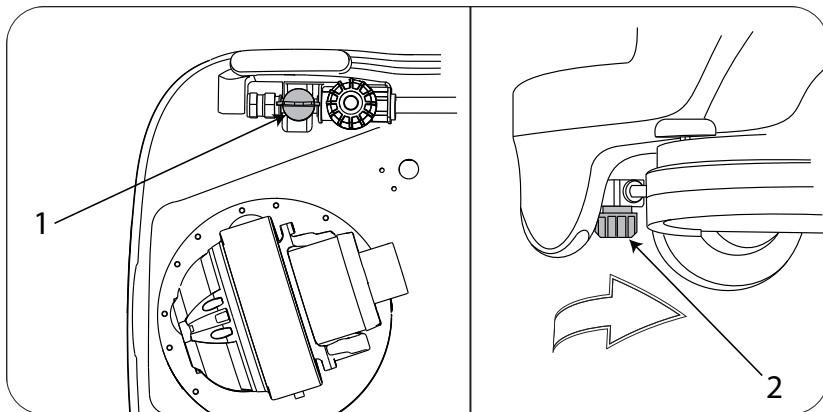


## Rengöring av filtret på vatten-/rengöringsmedlets tank

Gör så här för att göra rent filtret:

- ▶ Stäng kranen (Bild 18-Ref.1) som sitter fram till vänster på maskinen, vid det motordrivna hjulet.
- ▶ Skruva loss locket på filtret (Bild 18-Ref.2), dra ut filtret och tvätta det under rinnande vatten eller med rengöringsmedlet som används på maskinen.
- ▶ Sätt i filtret i hållaren och kontrollera att det placerats korrekt på plats och skruva tillbaka locket.

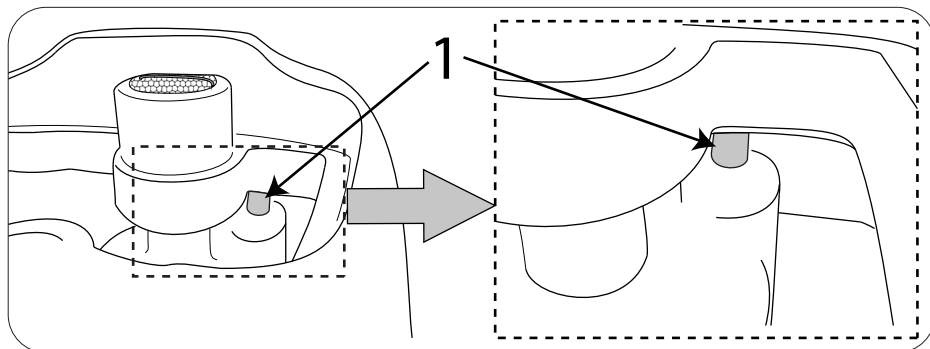
18



## Gör rent återvinningstankens flottör

Öppna locket på återvinningstanken, gör rent flottören (Bild 19-Ref.1) som sitter på återvinningstankens framsida. Se till att inte rikta vattenstrålen direkt mot flottören. Kontrollera att den rör sig fritt på tappan.

19



## Säkringar: byte

**! FARA**

Åtgärden ska utföras med avstängd maskin och utan isatt nyckel

**! OBS**

Installera aldrig en säkring med högre strömstyrka än den förutsedda.

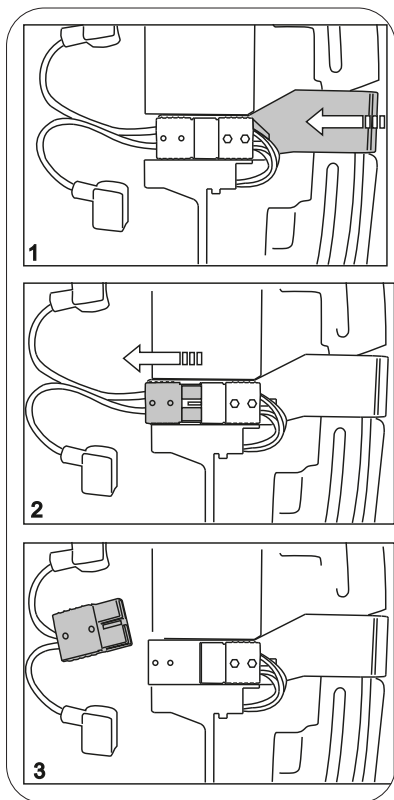
**! FARA**

**Se till att kretskortets hållare inte vidrör batteriet eftersom det kan orsaka en kortslutning och explosion.**

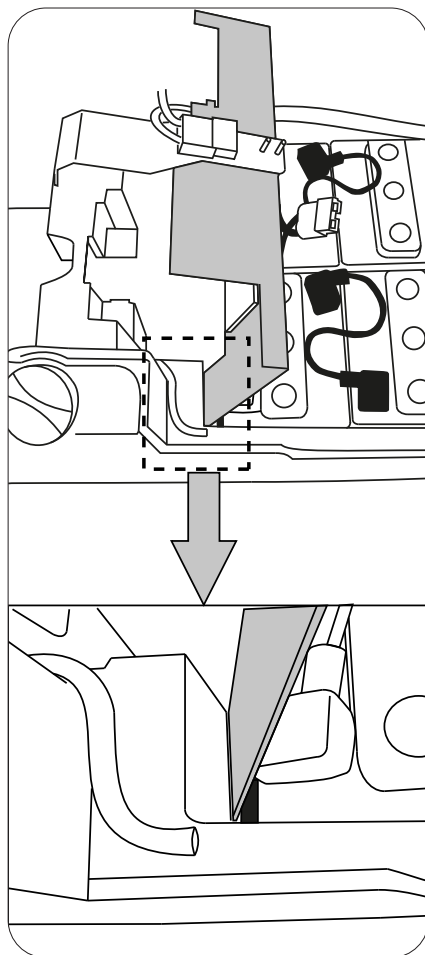
Om en säkring fortsätter att gå ska felet på kablarna, i korten (i förekommande fall) eller i motorerna sökas och repareras: se till att maskinen kontrolleras av en kompetent tekniker.

Lyft återvinningstanken, koppla ur batteriernas kabelkontakt från elanläggningen (Bild 20-Ref.1-2-3), lyft kretskortets hållare och blockera det i hörnet på tanken (se Bild 21). Kontrollera säkringarna.

20

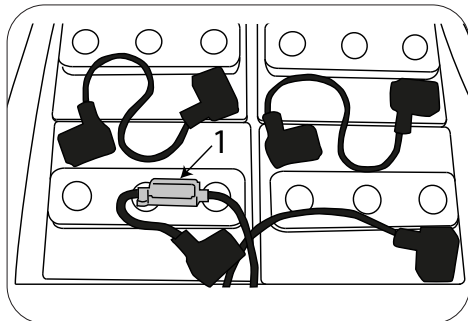


21



(Bild 22-Ref.1) huvudsäkring.

22



(Bild 23-Ref.1-2) säkringar borstarnas motor 30A.

(Bild 23-Ref.3) säkring huvudets styrdon, gummiskrapans styrdon 5A.

(Bild 23-Ref.4) suganordningens säkring 30A.

(Bild. 23-Ref.5) magnetventilens, Chem Dose-pumpens säkring 5A.

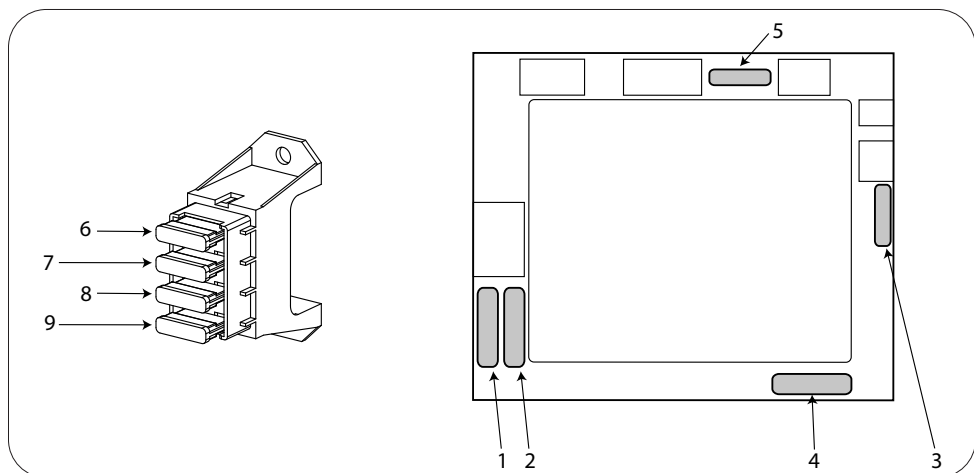
(Bild. 23-Ref. 6) säkring för huvudbrytare 5A.

(Bild. 23-Ref. 7) säkring för blinkljus 5A.

(Bild. 23-Ref. 8) säkring ställdon huvud 3A.

(Bild. 23-Ref. 9) säkring ställdon golvskrapa 3A.

23



## Underhåll och laddning av batterier

### ! FARA

Kontrollera inte batteriernas laddning med gnistor.

Det finns antändbara ångor inuti batterierna: släck lågor eller glöd innan du kontrollerar eller fyller på batterierna.

### ! FARA

Utför arbetena som beskrivs nedan i ett väl ventilerat område.

### ! VARNING

Återvinningstanken måste vara öppen (vrids inåt) under batteriladdningen för att tillåta en korrekt ventilation av batterifacket och batteriladdaren.

### ! OBS

Om du använder gelbatterier, använd endast en specifik batteriladdare för gelbatterier.

### ! OBS

För att undvika permanenta skador på batterierna, se till att de aldrig laddas ur helt.

### ! OBS

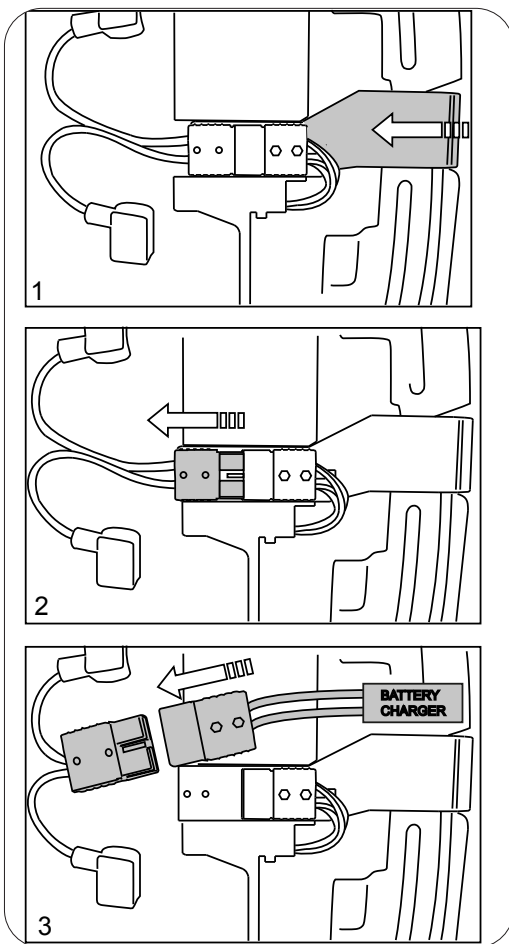
Ladda upp enligt anvisningarna i batteriladdarens handbok, efter att laddningen slutförts, koppla från kontaktdonen.

För att undvika permanenta skador på batterierna, se till att de aldrig laddas ur helt.

“FRISTÄENDE” batteriladdare, elanslutning till maskinen:

- ▶ Lyft återvinningstanken;
- ▶ Tryck på nödstoppsknappen (Bild 24-Ref.1).
- ▶ Lyft kontakten (Bild 24-Ref.2-3) genom att dra ut den från de två stiften.
- ▶ Koppla kontaktdonet till batteriladdaren.
- ▶ Börja laddningscykeln.
- ▶ Efter att laddningscykeln slutförts, koppla från kontaktdonen.
- ▶ Koppla batterikabelns kontakt till maskinens.

24

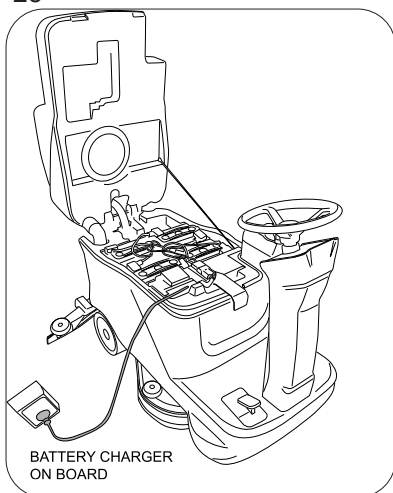




### MONTERAD" batteriladdare:

- ▶ Lyft återvinningstanken
- ▶ Dra ut batteriladdarens kontakt.
- ▶ Anslut kontakten till strömuttaget (Bild 25).
- ▶ Börja laddningscykeln.
- ▶ Maskinens display visar när laddningen avslutats, se kapitlet "[Larm på displayen](#)".
- ▶ Efter laddningen, koppla ur kontakten från strömuttaget.

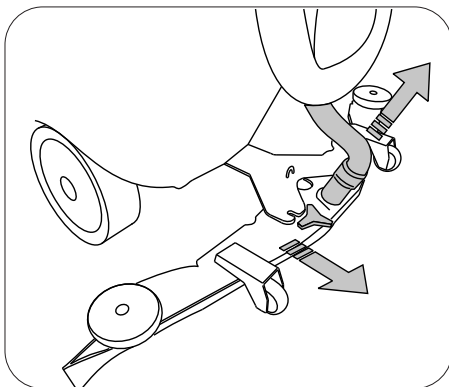
25



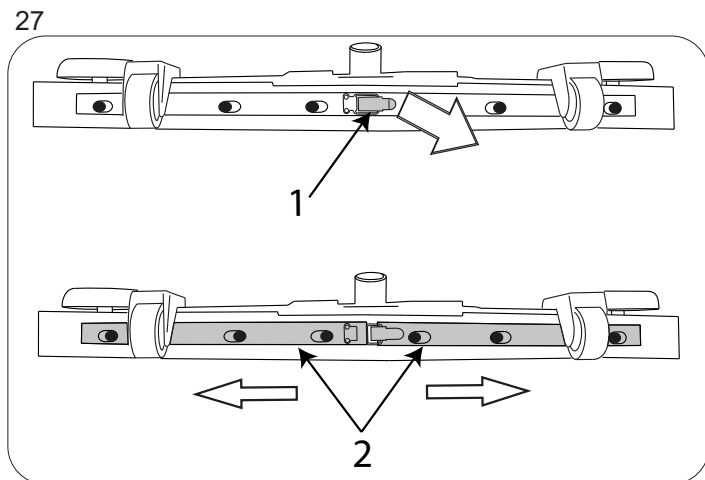
### Byte av gummiskrapornas blad

- ▶ Sänk gummiskrapan på maskinen och tryck på suganordningens knapp.
- ▶ Dra ut slangen från gummiskrapan (Bild 26).
- ▶ Skruva loss fästknipparna.
- ▶ Dra av gummiskrapan från öppningarna på hållaren.

26



- ▶ Aprire il gancio (Fig.27-Rif.1).
- ▶ Öppna kroken (Bild 27-Ref.1).
- ▶ Tryck de två bladhållarna utåt (Bild 27-Ref.2) och dra därefter ut dem.
- ▶ Avlägsna bladet
- ▶ Montera samma blad genom att vända upp och ned kanten i kontakt med golvet tills samtliga fyra kanter slits ut eller ett nytt blad genom att föra in det i gummiskrapans bultar.
- ▶ Sätt tillbaka de två bladhållarna genom att centrera den bredare delen på öppningarna på gummiskrapans fästbultar. Tryck därefter bladhållaren inåt.
- ▶ Stäng kroken.
- ▶ Montera tillbaka gummiskrapan på hållaren enligt anvisningarna som tidigare beskrivits.



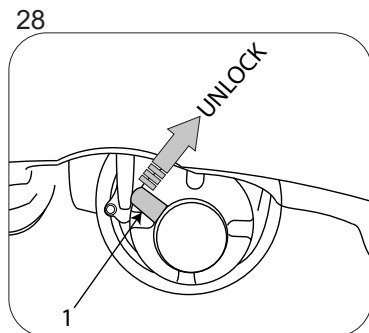
### Sätta maskinen i rörelse genom att skjuta/bogsera den

När eltraktionen inte kan användas, frigör elbromsen genom att vrida spaken (Bild 28) i medurs riktning för att lätt skjuta/bogsera maskinen. Efter att rörelsen avslutats, ställ spaken i utgångsläget.

**! OBS**

Om spaken står på läge med inaktiv elbroms (spak vrid i medurs riktning) förblir maskinens broms inaktiv.

**Sätta aldrig på maskinen med inaktiv elbroms.**



## Periodisk kontroll

KONTROLL	DAGLIGA ATGÄRDER	ATGÄRDER SOM SKA UTFÖRAS VARJE VECKA	ATGÄRDER SOM SKA UTFÖRAS VARJE MÅNAD
TÖM ÅTERVINNINGSTANKEN OCH TVÄTTA DEN	X		
GÖR RENT BLADEN PÅ GUMMIBLADEN OCH KONTROLLERA ATT DE INTE ÄR SLITNA	X		
KONTROLLERA ATT INSUGNINGSHÅLET PÅ GUMMISKRAPAN INTE ÄR TILLTÄPPT	X		
LADDA BATTERIERNÄ	X		
GÖR RENT FLOTTÖREN PÅ ÅTERVINNINGSTANKEN		X	
GÖR RENT SUGANORDNINGENS LUFTFILTER		X	
RENGÖRING AV FILTRET PÅ VATTEN-/RENGÖRINGSMEDLETS TANK		X	
MONTERA NER SUGRÖRLEDNINGEN,		X	
GÖR RENT ÅTERVINNINGSTANKEN OCH RENGÖRINGSMEDLETS TANK		X	
KONTROLLERA ELEKTROLYTNIVÅ I BATTERIERNÄ		X	
SE TILL ATT ELANLÄGGNINGEN KONTROLLERAS AV EN KOMPETENT ELEKTRIKER;			X

## FELSÖKNING

FEL	ORSAKER	ÅTGÄRDER
Maskinen fungerar inte	Batterierna är urkopplade	Koppla batterierna till maskinen
	Batterierna är urladdade	Ladda batterierna.
	Frigöringsspak för batterierna har tryckts ner	Ställ tillbaka spaken
Borstarna roterar inte	Återvinningstanken är tom	Töm återvinningstanken.
	Trasig säkring	Byt
	Brytare skadad	Byt
	Batterierna är urladdade	Ladda batterierna.
	Motor skadad	Byt
	Tråd urkopplad	Kontrollera
Maskinen tvättar inte jämnt	Borstarna eller slipskivorna är slitna	Byt
Lösningen rinner inte ut ur rengöringsmedlets tank	Kranen innan filtret är stängd	Öppna kranen
	Magnetventil skadad	Byt
	Magnetventilen är smutsig	Kontrollera
	Rengöringsmedlets tank är tom	Fyll på
	Röret som för lösningen till borsten är tilltäppt	Avlägsna tilltappningen
	Trasig säkring	Byt
Lösningens flöde stängs inte av	Magnetventil skadad	Byt
	Magnetventilens kabel är skadad	Kontrollera
Sugmotorn fungerar inte	Återvinningstanken är tom	Töm återvinningstanken.
	Trasig säkring	Byt
	Brytare skadad	Byt
	Batterierna är urladdade	Ladda batterierna.
	Motor skadad	Byt
	Tråd urkopplad	Kontrollera
Gummiskrapan gör inte rent eller suger inte upp riktigt	Gummibladens kant som är i kontakt med golvet är avrundad	Byt ut bladen
	Tilltappning eller skada på gummiskrapan eller slangen	Kontrollera
	Flottören i återvinningstanken har ingripit eller har blockerats av smuts eller är skadad	Töm återvinningstanken, kontrollera flottören.
	Tilltappningar på sugslangen	Kontrollera
	Sugslangen har inte kopplats till gummiskrapan eller är skadat	Kontrollera
	Suganordningens motor försörjs inte eller är skadad	Kontrollera
Maskinen går inte framåt	Batterierna är urladdade	Ladda batterierna.
	Problem med det motordrivna hjulets styrdon	Kontrollera larmkoden som visas på displayen
Maskinen bromsar inte	Elmagnetisk broms frigjord	Kontrollera
Batterierna har inget normalt batteriliv	Batteriernas poler och klämmor är smutsiga eller oxiderade	Gör rent och fetta in polerna och batteriklämmorna, ladda upp batterierna
	Batteriladdaren fungerar inte eller är olämplig	Kontrollera

## LARM PÅ DISPLAYEN

Larm	Möjlig orsak	Åtgärd
TERMISKT BORSTAR	Överhettning av borstmotorer. Skadad termiskt skydd på motorer. Felaktig anslutning.	Låt borstmotorerna svalna. Byt ut borstmotorn. Kontrollera anslutningen.
TERMISKT SKYDD DRIFT	Överhettning av det motordrivna hjulet. Skadad termiskt skydd på motorn. Felaktig anslutning.	Låt det motordrivna hjulet svalna. Byt ut det motordrivna hjulet. Kontrollera anslutningen.
NEJ OPERATÖR	Sätets säkerhetsmikro känner inte av operatören.	Sätt dig på sitsen. Kontrollera anslutningen. Kontrollera sätets mikrobrytare.
NYCKEL GASREGLAGE	Fel tändningssekvens Gaspedalens mikrobrytare skadad. Felaktig anslutning.	Släpp gaspedalen under tändningen. Byt ut gaspedalens mikrobrytare. Kontrollera anslutningen.
VATTEN-RESERV	Rengöringsmedlets tank är nästan tom. Blockerad sensor. Skadad sensor eller anslutning.	Fyll på lösningstanken. Gör rent nivåsensorn. Gör rent nivåsensorn. Kontrollera anslutningen.
VATTEN SAKNAS	Rengöringsmedlets tank är tom. Blockerad sensor. Skadad sensor eller anslutning.	Fyll på lösningstanken. Gör rent nivåsensorn. Gör rent nivåsensorn. Kontrollera anslutningen.
SMUTSVATTEN-BEHÅLLARE	Återvinningstanken är full. Blockerad sensor. Skadad sensor eller anslutning.	Töm återvinningstanken. Gör rent nivåsensorn. Gör rent nivåsensorn. Kontrollera anslutningen.
KEMISKT M.SLUT	Behållaren Chem Dose är tom. Blockerad sensor. Skadad sensor eller anslutning.	Fyll på behållaren Chem Dose. Gör rent nivåsensorn. Gör rent nivåsensorn. Kontrollera anslutningen.
KORT SERVICE INTE IDENTIF	Kommunikation med kretskortet är avbruten. Hjälpkort är skadade.	Kontrollera anslutningen mellan korten. Kontrollera hjälpkortet.
U.S. SERVICE	Batterispänning under: 20,7 V GEL/AGM - 20,3 V SYRA. Skadade batterier.	Ladda batterierna. Byt ut batterierna.
BATTERY RESERVE	Batterispänning under: 21,5 V GEL/AGM - 20,5 V SYRA. Skadade batterier.	Ladda batterierna. Byt ut batterierna.
RING SERVICE	Inställda timmar har nåtts/överstigit för den programmerade assistansen.	Ring servicecentret för planerat underhåll.
BATTERI LADDAS	Den monterade batteriladdaren är i funktion, alla funktioner på masinen blockeras.	Koppla ur batteriladdaren
LADNING SLUT	Den monterade batteriladdaren är i funktion, laddningen är slutförd, alla funktioner på masinen blockeras.	Koppla ur batteriladdaren
ERROR FROM C.B.	Funktionsfel på batteriladdaren	Byt ut batteriladdaren
BATTERY NO CONNECT	Batteriet är inte anslutet Säkring i batteriladdaren har gått	Koppla ur batteriet Byt ut batteriladdaren
O.C. BRUSH	Kortslutning borstmotorn	Byt ut borstmotorn
BRUSH FUSE	Borstarnas säkring har gått	Byt ut säkringen

KOPPLA UR NÖDKNAPP	Kommunikationsproblem med krets-kortet	Tryck på nödstoppknappen och återställ den efter 10 sekunder. Om meddelandet "update software" visas på displayen efter denna procedur ska maskinen inte stängas av utan vänta tills proceduren avslutats.
<b>LARM PÅ DISPLAYEN FÖR DRIVKORTET</b>		
TEMPERATUR DRIVKORT	Kortets temperatur är mellan -10°C och +80°C. För hög kraft på fordonet. Elbroms aktiverad.	Låt kortet svalna eller värmt upp det. Sätt inte maskinen under belastning med förlängda ramper. Kontrollera elbromsen.
SKADA GASREGLAGE	Potentiometerns anslutningar är skadade. Skadad potentiometer Inställning fel typ av potentiometer	Kontrollera anslutningen. Byt ut potentiometern. Placera potentiometern riktigt.
SPEED FAULT	Anslutningar hastighetssignal avbrutna. Utrustningarnas kort skadat.	Kontrollera anslutningen mellan utrustningarnas kort och drivkortet. Byt ut utrustningarnas kort
U.S. DRIVKORT	Batterispänning under 17 V. Anslutningsfel mellan batterier och styrenhet.	Ladda eller byt ut batterierna. Kontrollera batteriets anslutning.
Ö.S. DRIVKORT	Batterispänning över 31 V. Maskin i rörelse med ansluten batteriladdare. Felaktig batterianslutning.	Kontrollera eller byt ut batterierna. Koppla ur batteriladdaren Kontrollera batteriets anslutning.
SKADA RELÄ	Skadat relä. Drivkort skadat.	Byt ut drivkortet
SKADA INGÅNGAR	Nödingång aktiv på drivkortet. Nyckelanslutning på drivkortet.	Kontrollera anslutningen mellan driftskortet och drivkortet.
HDP 10 SEC.	Gaspedal nedtryckt vid tändningen i över 10 sekunder. Potentiometer inte reglerad.	Släpp gaspedalen när maskinen tänds. Kontrollera regleringen av potentiometern.
SKADA ELBROMS	Drivkort skadat. Skadad elbroms.	Byt ut drivkortet Kontrollera/byt ut elbromsen.
SKADA BELASTNING	Kontroll elbroms i LS. Kort skadat. Skada mosfet.	Byt ut drivkortet
HDP	Gaspedal nedtryckt vid tändning. Potentiometer inte reglerad.	Släpp gaspedalen när maskinen tänds. Kontrollera regleringen av potentiometern.
SKADA MOTOR	Drivmotor i LS. Anslutning drivmotor i LS. Kort skadat.	Kontrollera/byt ut drivmotorn. Kontrollera motorns anslutningar. Byt ut drivkortet
SKADA DRIVKORT	Skadad anslutning drivmotorn. Kort skadat.	Kontrollera motorns anslutning. Byt ut drivkortet
FÖRSÖRJNING DRIVKORT	Batteri inte anslutet. Felaktig batterianslutning.	Anslut batterikablarna. Kontrollera batterikablarna
ÖVERSTRÖM	För hög belastning av maskinen. Drivmotor skadad.	Sätt inte maskinen under belastning med förlängda ramper. Kontrollera/byt ut drivmotorn.
TRACTION ALARM	Problem på dragsystemet	Vänta några sekunder med maskinen igång tills rätt meddelande visas på displayen.

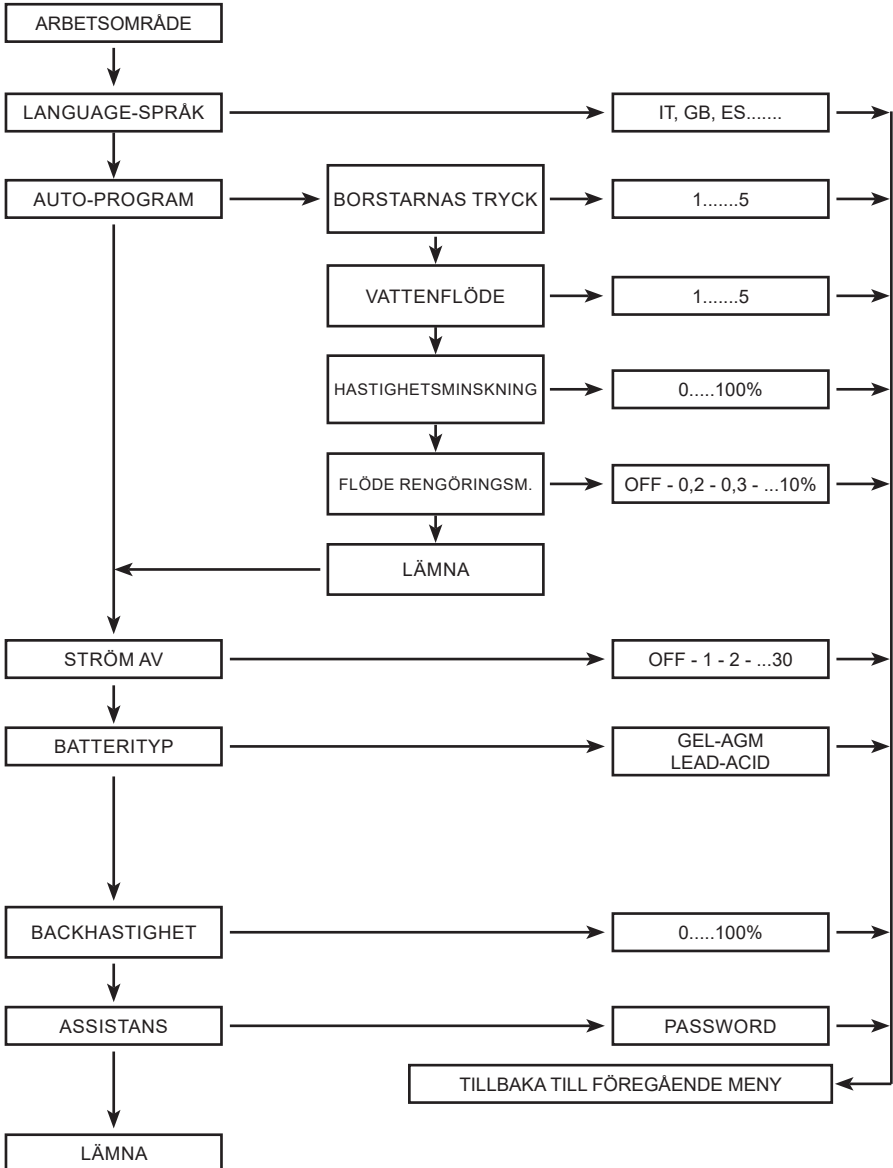
## TEKNISK MENY

Menyn öppnas genom att trycka på knappen "+" och knappen "-" samtidigt, utan någon aktiv funktion.

Knappen "+" ökar valet av parametern eller variabeln för den valda parametern.

Knappen "-" minskar valet av parametern eller variabeln för den valda parametern.

Knappen "Lossning-fästning borstar", väljer parametern som ska ändras och bekräftar variabeln som anges.



**РУССКИЙ**  
**(перевод оригинальных**  
**инструкций)**





<b>ТЕХНИЧЕСКИЕ ХАРАКТЕРИСТИКИ</b> .....	<b>4</b>
<b>РАЗМЕРЫ МАШИНЫ</b> .....	<b>6</b>
<b>Символика безопасности</b> .....	<b>7</b>
<b>ОБЩАЯ ИНФОРМАЦИЯ</b> .....	<b>8</b>
Цель инструкции .....	8
Идентификация машины .....	8
Документация, прилагаемая к машине .....	8
<b>ТЕХНИЧЕСКАЯ ИНФОРМАЦИЯ</b> .....	<b>9</b>
Общее описание .....	9
Обозначения .....	9
Опасные зоны .....	10
Аксессуары .....	10
<b>ИНФОРМАЦИЯ ПО БЕЗОПАСНОСТИ</b> .....	<b>11</b>
Нормы безопасности .....	11
<b>ПЕРЕВОЗКА И УСТАНОВКА</b> .....	<b>14</b>
Подъем и транспортировка упакованной машины .....	14
Контроль поставки .....	14
Снятие упаковки .....	14
Питающие аккумуляторы (модель с аккумулятором) .....	14
Аккумулятор: подготовка .....	15
Аккумулятор: установка и подключение .....	15
Аккумулятор: снятие .....	16
Выбор зарядного устройства .....	16
Подготовка зарядного устройства .....	16
Установка и регулировка скребка .....	17
Регулировка скребка .....	17
Установка щеток .....	18
Подъем и транспортировка машины .....	19
<b>ПРАКТИЧЕСКОЕ РУКОВОДСТВО ОПЕРАТОРА</b> .....	<b>20</b>
Подготовка машины к работе .....	20
Управление .....	21
Работа .....	24
Некоторые советы по оптимальной эксплуатации машины .....	24
Опорожнение возвратного бака: .....	24
Опорожнение бака для воды/моющего средства .....	25
Заполнение бака для воды/моющего средства .....	25
Наполнение бака Chem Dose (аксессуар) .....	26
Конец работы .....	26
Перемещение нерабочей машины .....	26
<b>ПЕРИОД ПРОСТОЯ</b> .....	<b>27</b>
<b>ИНСТРУКЦИИ ПО ОБСЛУЖИВАНИЮ</b> .....	<b>28</b>
Обслуживание – основные правила .....	28
Очистка воздушного фильтра устройства всасывания .....	28
Очистка фильтров бака для воды и моющего раствора .....	29
Очистка поплавка возвратного бака .....	29
Предохранители: замена .....	30
Обслуживание и зарядка аккумуляторов .....	32
Замена ножей скребка .....	33
Перемещение машины толканием / буксировкой: .....	34
Периодический контроль .....	35
<b>НЕПОЛАДКИ, ПРИЧИНЫ И СПОСОБЫ УСТРАНЕНИЯ</b> .....	<b>36</b>
<b>СИГНАЛИЗАЦИЯ НА ДИСПЛЕЕ</b> .....	<b>37</b>
<b>ТЕХНИЧЕСКОЕ МЕНЮ</b> .....	<b>39</b>

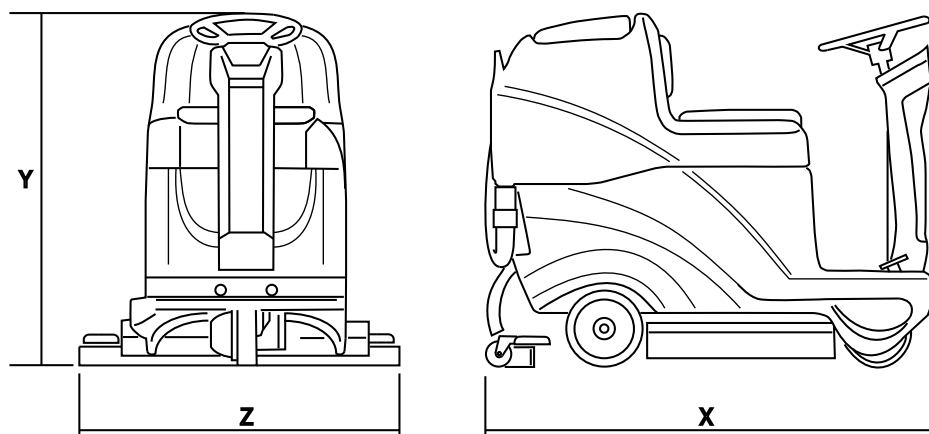
## ТЕХНИЧЕСКИЕ ХАРАКТЕРИСТИКИ

		55	60	70
Ширина мойки	мм	530	614	678
	inch	21	24	28
Ширина скребков	мм	710	942	
	inch	30	37	
Часовая производительность	м <sup>2</sup> /ч	3180	3684	4068
	ft <sup>2</sup> /h	34229	39654	43787
Количество щеток	шт.	1	2	
Диаметр щетки	мм	530	310	345
	inch	21	13	14
Максимальное прижатие щетки	г/см <sup>2</sup>	10,3	62,6	43,7
	кПа	0,98	6,8	4,3
Скорость вращения щетки	об/1° RPM	150	220	
Мощность мотора щетки	Вт	400	2 x 400	
	HP	0,53	2 x 0,53	
Мощность мотора тяги	Вт	300		
	HP	0,4		
Максимальная скорость:	км/ч	6		
	mph	3,7		
Мощность мотора всасывания	Вт	480 (2 этапа)	480 (3 этапа)	
	HP	0,64	0,64	
Бак для раствора	л	75		
	gal	20		
Возвратный бак	л	80		
	gal	21		
Диаметр задних колес	мм	225		
	inch	8,8		
Преодолеваемый уклон	%	8	16	

Вес брутто	кг	418	430	431
	lbs	921,5	947,9	950
Перевозимый вес	кг	293	293	293
	lbs	645,9	645,9	645,9
Количество аккумуляторов	шт.	2	4	
Напряжение аккумулятора	В	12	6	
Емкость отдельного аккумулятора	Ач (5ч)	105	180	
Напряжение электропитания	В	24		
Размеры машины	мм	X=1310 Z=673 Y=1030	X=1310 Z=675 Y=1030	X=1310 Z=760 Y=1030
	inch	X=51,5 Z=26,4 Y=40,5	X=51,5 Z=26,5 Y=40,5	X=51,5 Z=29,9 Y=40,5
Размеры аккумуляторного отсека (длина, ширина, высота)	мм	390x478x260		
	inch	15,3x18,8x10,2		
Размеры упаковки (длина, ширина, высота)	мм	1445X795X1140		
	inch	56,8x31,2x44,8		
Звуковое давление	LpA (дБ)	57 dB	58 dB	58 dB
		56 dB (Eco)	57 dB (Eco)	57 dB (Eco)
Погрешность измерения	К (дБ)	3,2	3,2	3,2
Вибрация руки	HAV м/сек <sup>2</sup>	1,5	1,3	1,3
Погрешность измерения, к	м/сек <sup>2</sup>	0,8	0,6	0,6
Вибрация тела	HBV м/сек <sup>2</sup>	0,6	0,6	0,6
Погрешность измерения, к	м/сек <sup>2</sup>	0,3	0,3	0,3
Максимальная температура воды и мощного средства	°C	от 4 до 55		












Данные могут быть изменены без предварительного уведомления.

## РАЗМЕРЫ МАШИНЫ



X-Y-Z: См. таблицу «ТЕХНИЧЕСКИЕ ХАРАКТЕРИСТИКИ»

## СИМВОЛИКА БЕЗОПАСНОСТИ

	<p>ВНИМАНИЕ, ОПАСНОСТЬ ПОРЕЗА</p>
	<p>ВНИМАНИЯ, ОПАСНОСТЬ СДАВЛИВАНИЯ КОНЕЧНО-СТЕЙ</p>
	<p>ВНИМАНИЕ, ОПАСНОСТЬ ССАДИН</p>
	<p>ВНИМАНИЕ, ОПАСНОСТЬ - ДВИЖУЩИЕСЯ МЕХАНИЗМЫ</p>
	<p>ВНИМАНИЕ, ОПАСНОСТЬ - ПРИСУТСТВИЕ КИСЛОТ</p>
	<p>ВНИМАНИЕ, ГОРЯЧАЯ ПОВЕРХНОСТЬ</p>
	<p>ПРЕОДОЛЕВАЕМЫЙ УКЛОН</p>
	<p>РУКОВОДСТВО ОПЕРАТОРА, ИНСТРУКЦИИ ПО ЭКСПЛУАТАЦИИ</p>
	<p>ПРОЧИТИТЕ РУКОВОДСТВО ОПЕРАТОРА</p>
	<p>СИМВОЛ ПОСТОЯННОГО ТОКА</p>
	<p>КЛАСС ИЗОЛЯЦИИ, ДАННАЯ КЛАССИФИКАЦИЯ ОТНОСИТСЯ ТОЛЬКО К МАШИНАМ, РАБОТАЮЩИМ ОТ АККУМУЛЯТОРА.</p>

## ОБЩАЯ ИНФОРМАЦИЯ

### Цель инструкции

Данная инструкция подготовлена производителем и является неотъемлемой частью **машины**<sup>1</sup>.

Она определяет цель, для которой была изготовлена машина и содержит всю информацию, необходимую для **операторов**<sup>2</sup>.

Кроме данной инструкции, содержащей информацию, необходимую для пользователей, подготовлены прочие публикации, в которых представлена конкретная информация для **специалистов, занимающихся обслуживанием**<sup>3</sup>.

Указания, используемые в данном руководстве, справа или слева, по часовой стрелке и против часовой стрелки всегда относятся к направлению движения машины.

Постоянное соблюдение указаний гарантирует безопасность людей и надежность работы машины, экономность работы, качество результатов и больший срок службы самой машины. Несоблюдение предписаний может нанести ущерб людям, машине, промываемому полу и окружающей среде.

Для ускорения поиска интересующей информации смотрите оглавление, находящееся в начале инструкции.

Отрывки инструкции, которыми нельзя пренебрегать выделены жирным шрифтом и им предшествуют символы, указанные и описанные ниже.

### **! ОПАСНОСТЬ**

Указывает, что необходимо проявлять внимание, чтобы не наступила серия последствий, которые могут привести к смерти персонала или нанести вред здоровью.

### **! ВНИМАНИЕ**

Указывает, что необходимо проявлять внимание, чтобы не вызвать последствий, которые могут нанести ущерб машине, окружающей среде, в которой она работает или привести к экономическим потерям.

### **! ИНФОРМАЦИЯ**

Информация особой важности.

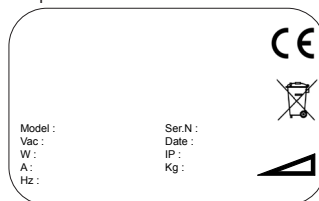
Производитель, следуя политике постоянного развития и улучшения продукции, может вносить изменения без предварительного извещения.

Даже если ваша машина значительно отличается от иллюстраций, содержащихся в данном документе, безопасность машины и информация о ней гарантированы.

### Идентификация машины

На табличке с номером машины указана следующая информация:

- ▶ Модель.
- ▶ Напряжение электропитания.
- ▶ Номинальная общая мощность.
- ▶ Номинальный потребляемый ток.
- ▶ Серийный номер.
- ▶ Год изготовления.
- ▶ Степень защиты IP.
- ▶ Сухой вес.
- ▶ Максимальный наклон.
- ▶ Имя производителя.



### Документация, прилагаемая к машине

- ▶ Инструкция по эксплуатации;
- ▶ гарантийный сертификат;
- ▶ сертификат соответствия нормам ЕС.

<sup>1</sup> Определение "машина" заменяет коммерческое название машины, описываемой в данном руководстве.

<sup>2</sup> Это люди, задачей которых является использование машины без выполнения операций, требующих технических знаний.

<sup>3</sup> Это люди, обладающие опытом, технической подготовкой, знанием нормативов и законодательства в состоянии выполнять необходимые действия, распознавать и избегать опасности при перемещении, установке, использовании и обслуживании машины.

## ТЕХНИЧЕСКАЯ ИНФОРМАЦИЯ

### Общее описание

Рассматриваемая машина – это машина для мойки и сушки полов для использования как в городском хозяйстве, так и в промышленности, предназначенная для очистки, мойки и сушки плоских, горизонтальных, гладких или умеренно шероховатых, однородных и свободных от препятствий полов.

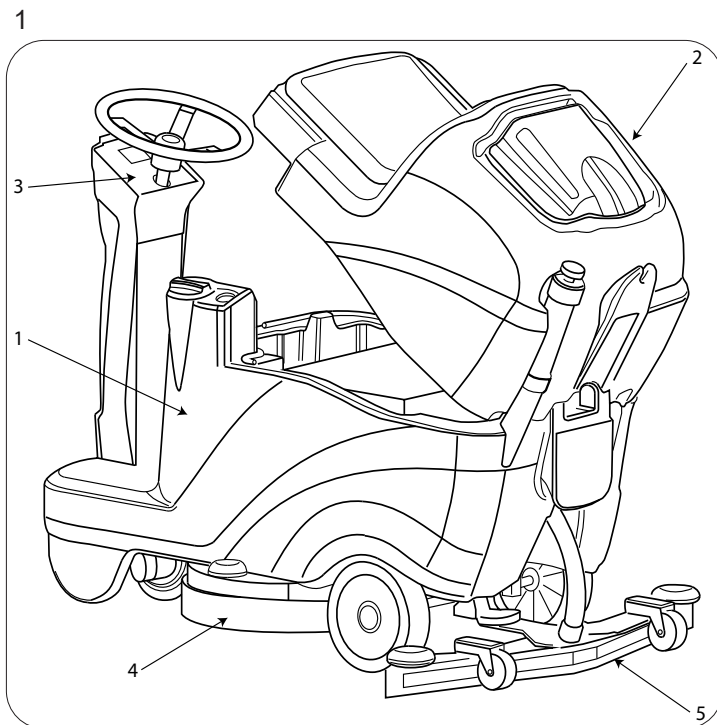
Машина для мойки и сушки полов распределяет на полу дозированный водный раствор моющего средства, и соответствующим образом обрабатывает его щетками, удаляя грязь. После внимательного выбора моющего средства и установки разнообразных щеток (или абразивных дисков), машину можно применять при очистке самых различных комбинаций типов полов и загрязнений.

Встроенная в машину система для всасывания жидкостей позволяет сушить только что вымытый пол. Сушка производится при помощи разряжения в возвратном баке, создаваемого всасывающим мотором. Скребок для пола, соединенный с баком обеспечивает сбор грязной воды.

### Обозначения

Основными частями машины являются, рис. 1:

- ▶ Бак для воды/моющего средства (рис. 1, № 1), предназначен для хранения и перевозки смеси чистой воды и чистящего средства;
- ▶ Возвратный бак (рис. 1, № 2), предназначен для сбора грязной воды, собранной с пола во время мойки.
- ▶ Панель управления (рис. 1, № 3).
- ▶ Блок головной части (рис. 1, № 4), основной элемент – это щетки/ролики, которые распределяют по полу моющий раствор, производя сбор грязи.
- ▶ Блок скребка (рис. 1, № 5) предназначен для чистки, а затем сушки пола при помощи сбора воды, разлитой на нем.



## Опасные зоны

- ▶ Панель управления: опасность короткого замыкания.
- ▶ Блок бака: при наличии определенных моющих средств опасность раздражения глаз, кожи, слизистой оболочки, дыхательного аппарата и асфиксии. Опасность, вызванная наличием грязи, собранной с пола (бактерии и химические вещества). Опасность сдавливания между двумя баками, когда возвратный бак устанавливается на бак для раствора.
- ▶ Блок моющей головки: опасность из-за вращения щеток.
- ▶ Передние / задние колеса: опасность попадания между колесом и рамой.
- ▶ Отсек мотора/аккумулятора: опасность короткого замыкания между полюсами аккумуляторов и появление водорода во время этапа зарядки.

## Аксессуары

- ▶ Мягкие, жесткие, абразивные щетки.
- ▶ Бак Chem Dose.
- ▶ Зарядное устройство NORD ELETTRONICA NE284 для модели с одной щеткой
- ▶ Зарядное устройство S.P.E. CBHD3 для модели с двумя щетками.





# **ИНФОРМАЦИЯ ПО БЕЗОПАСНОСТИ**

## **Нормы безопасности**

### **! ОПАСНОСТЬ**

Прежде, чем приступить к пуску, использованию, обслуживанию, ремонту или к любой другой работе с машиной, внимательно прочтите «Инструкции по эксплуатации».

### **! ВНИМАНИЕ**

Строго придерживайтесь всех предписаний, содержащихся в данном руководстве (и в особенности тех, которые касаются опасностей и внимания), а также указаний предупреждающих табличек, установленных на саму машину, см. главу «[Символика безопасности](#)».

**Производитель не несет никакой ответственности за ущерб, нанесенный людям или предметам вследствие несоблюдения предписаний.**

Машина должна использоваться только обученным персоналом, который продемонстрировал свои способности, и который непосредственно уполномочен ее эксплуатировать.

Несовершеннолетним запрещено эксплуатировать машину.

Не используйте данную машину в целях, отличающихся от однозначно предусмотренных. Оценивайте вид помещений, в которых производится работа (например, фармацевтические предприятия, больницы, химические предприятия и т.д.), и тщательно соблюдайте действующие условия и нормы безопасности.

Эта машина предназначена для коммерческого использования, например, в гостиницах, школах, больницах, на заводах, в магазинах, офисах и при арендной деятельности.

Машина предназначена для использования только в помещении.

Внимание, машина должна храниться только в закрытом помещении.

Не использовать машину без защитной структуры (FOPS) в тех местах, где оператор может быть ранен падающими предметами.

Не пользуйтесь машиной в местах с недостаточным освещением, во взрывоопасной атмосфере, на городских дорогах, при наличии вредной для здоровья грязи (пыль, газ и т.д.) и в неподходящих условиях.

Диапазон температур, предусмотренный для эксплуатации машины – от +4°C до +40°C; не используемая машина может храниться в диапазоне температур от 0°C до +50°C.

Диапазон уровня влажности, предусмотренный для машины в любых условиях – от 0% до 95%

Ни в коем случае не используйте машину для сбора горючих жидкостей или взрывчатых веществ (например, бензина, масла и т.д.), кислот и растворителей (например, разбавителей для краски, ацетона и т.д.), даже разбавленных. Ни в коем случае не собирайте горящие или раскаленные предметы.

Не используйте машину на уклонах или на скосах более указанной величины, см. главу «[Технические характеристики](#)»: в случае небольших уклонов не пользуйтесь машиной в поперечном направлении, маневрируя с осторожностью, и не двигаясь обратным ходом. При движении по уклонам или скосам с большим наклоном будьте максимально внимательны для того, чтобы избежать переворота или неконтролируемого ускорения.

Ни в коем случае не паркуйте машину на откосах.

Машина ни в коем случае не должна оставаться без присмотра с работающим насосом; оставляйте ее только после выключения моторов, приняв меры против случайного движения, и отключив ее от электропитания.

При эксплуатации будьте осторожны в местах, где находятся посторонние люди и, в особенности, дети. Необходимо следить за детьми, чтобы они не играли с машиной.

Машина не предназначена для эксплуатации людьми (в том числе и детьми), физические, психические или умственные способности которых или отсутствие опыта или знаний не позволяют им этого, за исключением случаев, когда они могут воспользоваться ей посредством человека, ответственного за их безопасность, за надзор за ними или инструкциями, касающимися эксплуатации машины.

Не используйте машину для перевозки людей/вещей или для буксировки вещей.

Не буксируйте машину.

Не используйте машину, как поверхность для опоры по любым причинам ни для каких грузов. Не загораживайте отверстия для вентиляции и отвода тепла.

Не удаляйте, не изменяйте и не отключайте системы защиты.

Отрицательный и многократный опыт показывает, что на человеке могут быть надеты различные предметы, которые в состоянии вызвать тяжелые несчастные случаи. До начала работы снимите драгоценности, часы, галстуки и прочее.

Постоянно используйте индивидуальные средства защиты: защитные фартуки или комбинезоны, обувь с противоскользящей подошвой, резиновые перчатки, защитные очки и наушники, маску для защиты дыхательных путей.

Не допускайте попадания рук в движущиеся части машины.

Убедитесь, что используемые розетки для питания зарядных устройств подключены к действующему заземлению, и имеют термомангнитную и дифференциальную защиту.

Убедитесь, что электрические характеристики машины (напряжение, частота, потребляемая мощность), приведенные на идентификационной табличке соответствуют сети распределения электроэнергии.

Необходимо соблюдать инструкции производителя аккумулятора и законодательные постановления. Поддерживайте аккумуляторы постоянно в чистом и сухом виде для того, чтобы избежать поверхностных утечек тока. Защищайте аккумуляторы от загрязнений, например от металлической пыли.

Не кладите никаких предметов на аккумуляторы: опасность короткого замыкания и взрыва.

При использовании кислоты для аккумуляторов тщательно соблюдайте инструкции по технике безопасности, указанные в параграфе «[Аккумулятор: подготовка](#)».

Зарядное устройство (ДОПОЛНИТЕЛЬНОЕ): периодически контролируйте кабель электропитания, убеждаясь, что он не поврежден; в случае повреждения, прибор не должен эксплуатироваться.

В присутствии особенно сильных магнитных полей оцените их воздействие на электронику управления.

Для зарядки аккумуляторов используйте только прилагаемое к машине зарядное устройство (если оно поставлено).

Ни в коем случае не мойте машину под струей воды.

В случае неисправности и/или неработоспособности машины немедленно выключите ее (отключив аккумуляторы/электросеть), и не пытайтесь самостоятельно отремонтировать. Обратитесь в технический сервисный центр производителя.

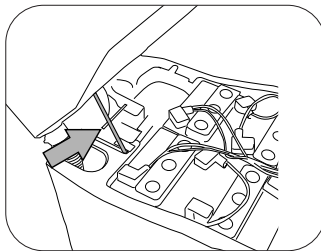
Все операции по обслуживанию должны производиться в подходящем освещенном помещении и только после отключения машины от электроэнергии.

Любая работа с электрооборудованием и все операции по обслуживанию и ремонту (в особенности те, которые не ясно описаны в данной инструкции) должны выполняться только техническими специалистами, имеющими опыт в данной области.

### **! ОПАСНОСТЬ**

**Когда возвратный бачок поднят (он должен быть предварительно опорожнен от содержимого), для доступа в отсек должна быть установлена предохранительная скоба, которая предотвращает случайное закрытие бачка (рис. 29).**

29



Разрешается использовать только оригинальные принадлежности и запасные части, поставленные только производителем, так как только они предоставляют гарантию, что машина может работать надежно и без неполадок. Не используйте части, снятые других машин или другие комплекты, как запасные части.

Данная машина спроектирована и произведена для срока службы, составляющего десять лет, начиная с даты производства, указанной на табличке машины. После завершения этого периода, независимо от того использовалась машина или нет, предусмотрена ее утилизация в соответствии с законодательством, действующим в месте ее эксплуатации:

машина должна быть отключена от электропитания, она должна быть опорожнена от мусора и очищена;

утилизируемая машина относится к специальным отходам типа RAEE, и соответствует требованиям новых директив защиты окружающей среды (2002/96/EC RAEE).

Машина должна утилизироваться отдельно от обычных отходов в соответствии с требованиями действующих нормативов.

Если принято решение больше не использовать машину, рекомендуется снять аккумуляторы и передать их в уполномоченный центр сбора.

Кроме этого, рекомендуется обезвредить те части прибора, которые могут представлять опасность, в особенности, для детей.



## **ПЕРЕВОЗКА И УСТАНОВКА**

### **Подъем и транспортировка упакованной машины**

#### **! ВНИМАНИЕ**

**При проведении любой операции по подъему, чтобы избежать переворота или случайного падения, убедитесь, что упакованная машина прочно закреплена.**

**Место загрузки/разгрузки транспортных средств должно иметь соответствующее освещение.**

Машина, упакованная производителем на деревянный поддон, должна быть погружена при помощи подходящих погрузочных средств (см. постановление 2006/42/ЕС и последующие изменения и дополнения) на транспортное средство, а после того, как доставлена на место назначения, разгружена при помощи аналогичных средств.

Подъем упакованной машины может производиться только при помощи подъемника с вилами. Передвигайте машину, проявляя внимание, избегая ударов и не переворачивая.

### **Контроль поставки**

В момент передачи машины транспортной компанией внимательно проконтролируйте состояние упаковки, и проверьте целостность машины. Если она имеет повреждения, зафиксируйте их совместно с перевозчиком, и примите товар только после письменной отметки о передаче запроса на возмещение ущерба.

### **Снятие упаковки**

#### **! ВНИМАНИЕ**

**Во время снятия упаковки с машины оператор должен одеть все необходимые средства индивидуальной защиты (перчатки, очки и т.д.), чтобы избежать риска несчастного случая.**

Выньте машину из упаковки, выполнив следующие операции:

- ▶ при помощи ножниц или кусачек разрежьте и удалите все пластиковые стяжки;
- ▶ снимите картон;
- ▶ извлеките конверты, находящиеся внутри отсека для аккумуляторов, и проверьте содержимое: инструкция по эксплуатации и обслуживанию, декларация соответствия нормам ЕС, гарантийный сертификат; мосты для аккумулятора с клеммами; 1 разъем для зарядки аккумулятора;

В зависимости от модели выньте металлические скобы или отрежьте пластиковые стяжки, которые крепят раму машины к поддону.

Используя наклонную поверхность, спустите машину с поддона, толкая ее задним ходом, см. параграф [«Перемещение машины толканием / буксировкой»](#) для разблокирования/ блокирования электротормоза моторного колеса.

Выньте щетки и скребок из упаковки.

Очистите машину с внешней стороны, соблюдая меры безопасности.

После того, как машина будет отодвинута от упаковки можно устанавливать аккумуляторы, см. параграф [“Аккумулятор: установка и подключение”](#)

При необходимости сохраните элементы упаковки, так как они могут быть использованы для защиты машины в случае смены места нахождения или для ее направления в ремонт.

В противном случае, упаковка должна быть утилизирована в соответствии с действующими законами.

### **Питающие аккумуляторы (модель с аккумулятором)**

На этих машинах могут быть установлены два различных типа аккумуляторов:

- ▶ Трубочатые защищенные аккумуляторы - требуют периодического контроля уровня электролита. При необходимости доливайте только дистиллированную воду до покрытия пластин; при доливании воды не превышайте уровень (макс. 5 мм над пластинами).
- ▶ Гелевые аккумуляторы - этот тип аккумуляторов не требует обслуживания.

Технические характеристики должны соответствовать указанным в параграфе, [«Технические характеристики»](#) - использование более тяжелых аккумуляторов может повлиять, в том числе и серьезно, на маневренность и привести к перегреву тягового мотора; аккумуляторы меньшей емкости и веса требуют более частой зарядки.

Аккумуляторы должны содержаться в заряженном состоянии, в сухом, чистом виде и хорошо затянутыми соединениями.

## **! ИНФОРМАЦИЯ**

Для занесения данных о типе установленного аккумулятора в программное обеспечение машины выполните следующее:

см. главу «[Техническое меню](#)»

### **Аккумулятор: подготовка**

#### **! ОПАСНОСТЬ**

Во время установки или при любом обслуживании аккумулятора оператор должен одевать соответствующие средства индивидуальной защиты (перчатки, очки, защитный комбинезон и т.д.), необходимые, чтобы ограничить риск возникновения несчастных случаев; а также удалиться от открытого пламени, не закорачивать полюса аккумуляторов, не приводить к образованию искр и не курить.

Аккумуляторы обычно поставляются залитыми кислотой и готовыми к использованию.

Если машина поставляется с не залитыми аккумуляторами, до установки их необходимо активизировать при помощи следующей процедуры:

После того, как вынуты пробки аккумуляторов, наполните все элементы соответствующим раствором серной кислоты пока пластины не будут полностью закрыты (произведите по крайней мере по два прохода на каждый элемент);

Оставьте аккумулятор на 4-5 часа, чтобы дать время пузырькам воздуха подняться на поверхность, а пластинам впитать электролит;

Убедитесь, что уровень электролита выше уровня пластин, в противном случае восстановите уровень, долив раствор серной кислоты;

Установите пробки;

Установите аккумуляторы в машину (в соответствии с процедурой, указанной ниже).

До начала работы на машине требуется произвести первую зарядку. При выполнении этой операции придерживайтесь информации, указанной в параграфе «[Обслуживание и зарядка аккумуляторов](#)»

### **Аккумулятор: установка и подключение**

#### **! ОПАСНОСТЬ**

Убедитесь, что все переключатели на панели управления находятся в положении «0» (выключено).

Обратите внимание на то, что на положительные полюсы устанавливаются только клеммы со значком «+». Не проверяйте заряд аккумуляторов при помощи искр.

Тщательно придерживайтесь приведенных ниже указаний так, как случайное короткое замыкание аккумулятора может привести к его взрыву.

Вставьте в отсек аккумулятора, повернув и, как показано на рисунке (рис. 2, №3). Если в машине предусмотрено 2 аккумулятора, необходимо снять полистироловые упоры между отсеком и аккумулятором, поставляемые с машиной (рис. 3).

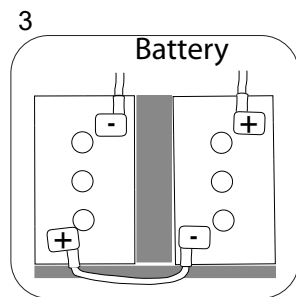
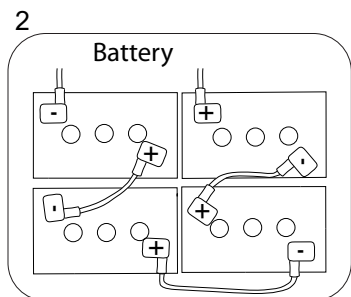
В соответствии с размещением кабелей, показанном на указанном выше рисунке, соедините колодки кабелей аккумулятора и мост с клеммами с полюсами аккумулятора. Расположив кабели, как показано на рисунке, зажмите клеммы на полюсах, и покройте их вазелином.

Опустите бак в рабочее положение.

Используйте машину в соответствии с инструкциями, приведенными ниже.

#### **! ВНИМАНИЕ**

Ни в коем случае не допускайте повышенного разряда аккумуляторов, так как они могут быть полностью повреждены.



## Аккумулятор: снятие

### **! ОПАСНОСТЬ**

Во время демонтажа или при любом обслуживании аккумулятора оператор должен одевать соответствующие средства индивидуальной защиты (перчатки, очки, защитный комбинезон, защитная обувь и т.д.), необходимые, чтобы ограничить риск возникновения несчастных случаев. Оператор должен убедиться, что все переключатели на панели управления находятся в положении «0» (выключено) и что машина выключена; удалиться от открытого пламени; не закорачивать полюса аккумуляторов; не приводить к образованию искр и не курить, а затем выполнить следующее:

- ▶ отключить кабельные зажимы аккумулятора и мосты от полюсов аккумулятора,
- ▶ снять устройства крепления аккумулятора (если они установлены) с корпуса машины.
- ▶ при помощи соответствующих подъемных средств вынуть аккумулятор из отсека.

## Выбор зарядного устройства

Убедитесь, что зарядное устройство совместимо с заряжаемым аккумулятором.

Трубчатые свинцовые аккумуляторы - рекомендуется использовать автоматическое зарядное устройство, в любом случае проконсультируйтесь у производителя и с руководством на зарядное устройство.

Гелевые аккумуляторы - используйте специальное зарядное устройство, предназначенное для этого типа аккумуляторов.

### **! ОПАСНОСТЬ**

Пользуйтесь зарядным устройством с маркировкой ЕС, соответствующим нормам производства (EN60335-2-29), имеющим двойную или усиленную изоляцию между входом и выходом и с выходным контуром типа SELV.

## Подготовка зарядного устройства

Если требуется использовать зарядное устройство, не поставленное с машиной, необходимо установить на ней разъем, входящий в комплект машины.

Внешний разъем, поставляемый для зарядного устройства соответствует кабелю с минимальным сечением 16 мм<sup>2</sup>.

Для установки разъема выполните следующее:

удалите примерно 13 мм защитной оплетки с кабеля красного и черного цвета зарядного устройства;

вставьте провода в наконечники разъема, и обожмите их при помощи подходящих плоскогубцев;

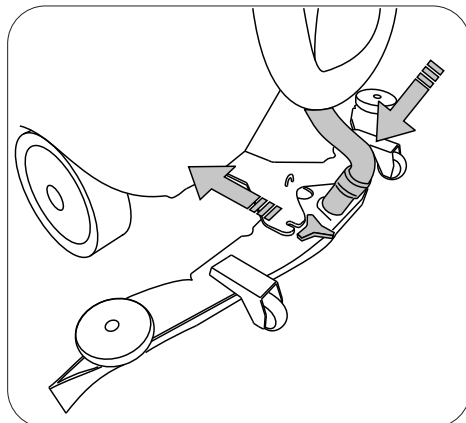
вставьте провода в разъем, соблюдая полярность (красный провод «+», черный провод «-»).

## Установка и регулировка скребка

Включите машину, опустите скребок, нажав на кнопку всасывания.

Введите скребок в уши в держателе (рис. 4), затем заверните рукоятки крепления и вставьте шланг для всасывания.

4

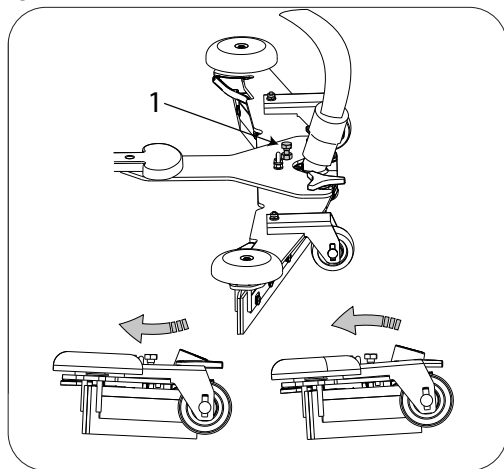


## Регулировка скребка

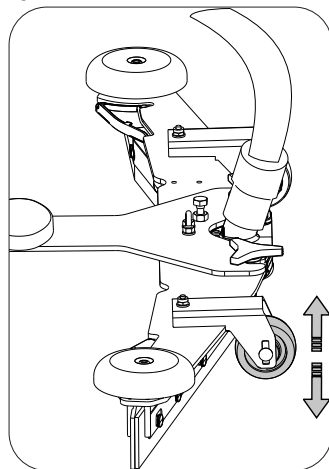
Ножи скребка предназначены для сбора с пола пленки воды и моющего средства, обеспечивая, таким образом, тщательную сушку. Со временем непрерывное трение закругляет и расщепляет острую кромку, контактирующую с полом, ухудшая эффективность сушки, и, требуя замены ножа. Поэтому постоянно контролируйте степень износа.

Для обеспечения наилучшей сушки необходимо отрегулировать скребок так, чтобы кромка заднего ножа загибалась при работе по всей длине примерно на  $45^\circ$  по отношению к полу. Наклон ножей можно отрегулировать при помощи винта (рис. 5, № 1), кроме этого, высоту скребка для пола можно отрегулировать при помощи изменения высоты двух колес (рис. 6).

5



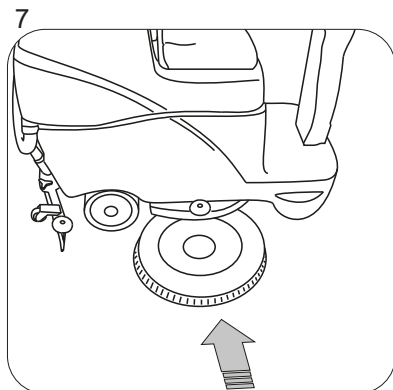
6



## Установка щеток

Машина с одной щеткой:

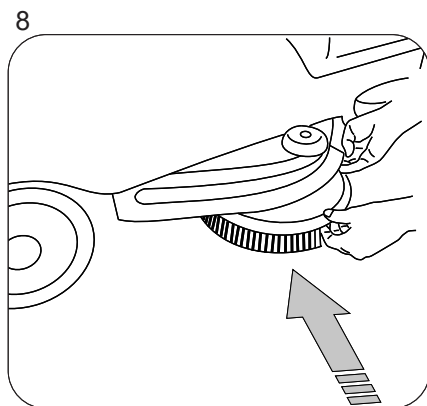
установите щетку в центре под головной частью (рис. 7), включите машину, При однократном нажатии кнопки ЗАЦЕПЛЕНИЕ/РАСЦЕПЛЕНИЕ после включения машины происходит расцепление щетки, при повторном нажатии кнопки включается автоматическое зацепление щетки, кнопка активна только при всех отключенных функциях (всасывание и щетки).



Машина с двумя щетками:

установите щетки под головную часть с обеих сторон (рис. 8), щетки должны опираться на центровки, находящиеся в центре головной части, включите машину.

При однократном нажатии кнопки ЗАЦЕПЛЕНИЕ/РАСЦЕПЛЕНИЕ после включения машины происходит расцепление щетки, при повторном нажатии кнопки включается автоматическое зацепление щетки, кнопка активна только при всех отключенных функциях (всасывание и щетки).





### **! ИНФОРМАЦИЯ**

Следуйте инструкциям для внесения данных в программное обеспечение машины о языке, используемом для показа сообщений на дисплее:

см. главу «[Техническое меню](#)»

### **Подъем и транспортировка машины**

#### **! ВНИМАНИЕ**

**Работа на всех этапах должна производиться в помещении с хорошим освещением и при соблюдении всех мер безопасности, соответствующих ситуации.**

**Постоянно носите индивидуальные средства защиты.**

Загрузка машины на транспортное средство должна производиться следующим образом:

- ▶ Опорожните баки.
- ▶ Снимите аккумуляторы.
- ▶ Разместите машину на поддоне, и закрепите ее пластиковой обвязкой или специальными металлическими скобами.
- ▶ Поднимите поддон (с машиной) при помощи погрузчика с вилами, и загрузите ее на транспортное средство.
- ▶ Закрепите машину на транспортном средстве ремнями, соединяющими поддон и саму машину.

# **ПРАКТИЧЕСКОЕ РУКОВОДСТВО ОПЕРАТОРА**

## **! ВНИМАНИЕ**

До начала работы оденьте халат, наушники, непромокаемую обувь с противоскользкой подошвой, маску для защиты дыхательных путей, перчатки и другие средства индивидуальной защиты, требуемые в помещении, где производятся работы.

## **! ВНИМАНИЕ**

Ни в коем случае не оставляйте без присмотра или на стоянке машину с ключом, вставленным в главный выключатель и с отключенным стояночным электротормозом.

## **! ИНФОРМАЦИЯ**

В случае, если машина используется впервые, рекомендуется провести короткие испытания на просторной площадке, не имеющей препятствий.

## **! ВНИМАНИЕ**

Для того, чтобы избежать повреждения поверхности обрабатываемого пола, не допускайте вращение щеток, когда машина остановлена.

## **! ИНФОРМАЦИЯ**

Машина оснащена защитным устройством присутствия оператора, которое позволяет ее включение только в том случае, если оператор находится в правильном рабочем положении. Устройство останавливает машину, если оператор встает с сиденья.

## **! ВНИМАНИЕ**

Обязательно разбавляйте моющие средства в соответствии с указаниями поставщика моющих средств. Не используйте гипохлорит натрия (отбеливатель) или другие окислители, в особенности в большой концентрации, и не пользуйтесь растворителями или углеводородами. Вода и моющее средство должны иметь температуру, не превышающую максимальную, указанную в [«Технических характеристиках»](#) и не должны содержать песок и/или другие загрязнения.

Машина разработана для использования не пенных и поддающихся биологическому разложению моющих средств для моющих и сушильных машин.

Обратитесь к производителю за полным и обновленным списком моющих средств и химикатов, которыми можно воспользоваться.

Пользуйтесь только продукцией, подходящей для пола и для удаляемой грязи.

Следуйте нормам безопасности, указанным в параграфе «Нормы безопасности», относящимся к использованию моющих средств.

## **Подготовка машины к работе**

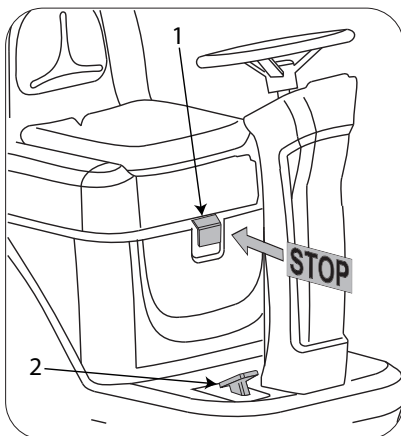
До начала работы выполните следующие операции:

- ▶ На дисплее убедитесь, что аккумулятор полностью заряжен, в противном случае выполните зарядку, см. параграф [«Обслуживание и зарядка аккумулятора»](#).
- ▶ Убедитесь, что возвратный бак пустой, если это не так, опорожните его, см. параграф [«Опорожнение возвратного бака»](#)
- ▶ Убедитесь, что бак для мощного раствора заполнен, если это не так, наполните его, см. параграф [«Заполнение бака водой/моющим средством»](#). Если машина не оснащена устройством "Chem Dose", влейте моющее средство в бак, дозируя требуемую концентрацию при помощи пробки-дозатора.

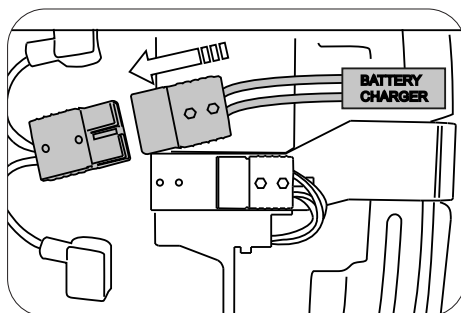
## Управление

- ▶ **Аварийный выключатель в положении (рис. 9, № 1)** при нажатии аварийного рычага в направлении бака в случае необходимости или неизбежной опасности прерываются все функции машины, и разрывается электрический контур питания машины.
- ▶ **Педали акселератора (рис. 9, № 2):** при нажатии на эту педаль изменяется скорость движения машины. Если машина запущена, когда педаль отпускается более, чем на три секунды, включается режим "AUTO POWER-OFF" и отключаются все функции машины, вновь включающиеся при последующем нажатии акселератора. Можно включить/выключить и изменить время активизации режима "AUTO POWER-OFF" в «[Техническом меню](#)».
- ▶ **Разъем зарядного устройства (рис. 10):** если машина не оснащена зарядным устройством, для зарядки аккумуляторов воспользуйтесь подключением к указанному разъему, см. параграф «[Подготовка зарядного устройства](#)»
- ▶ **Главный выключатель (рис. 11, № 1):** включает и отключает все функции машины.

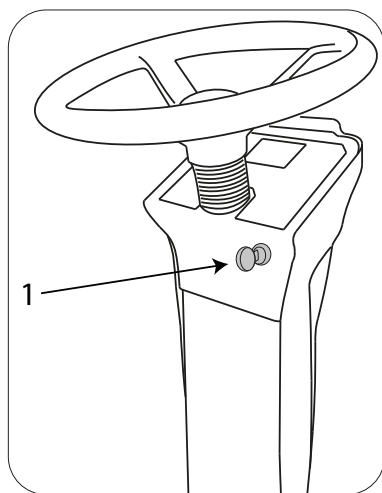
9



10

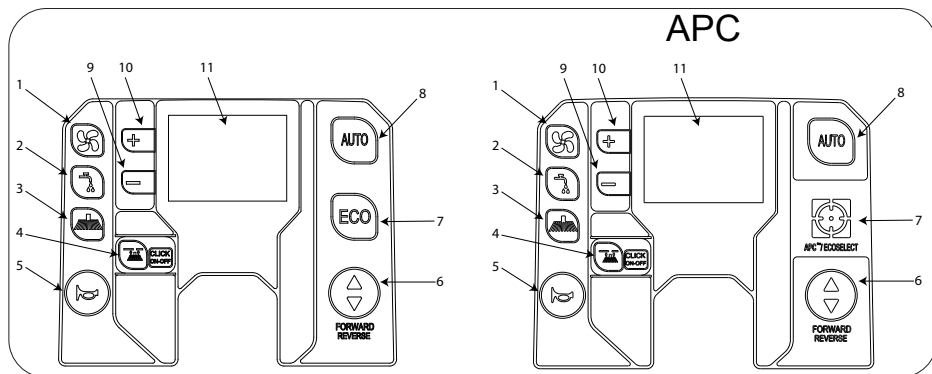


11



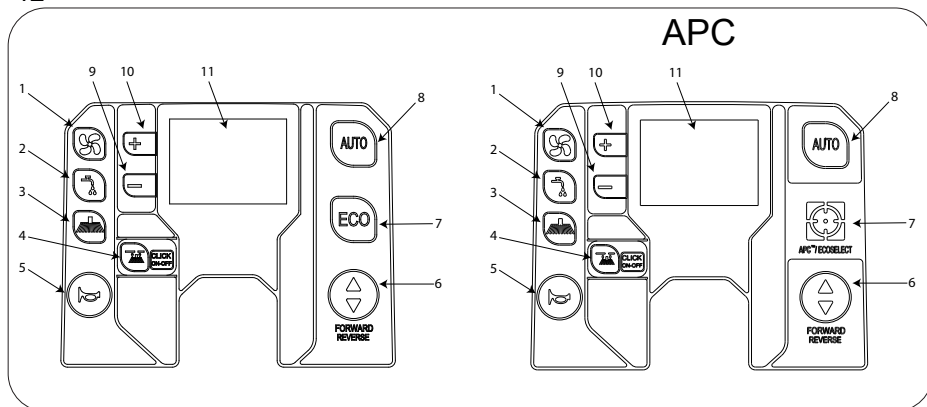
- ▶ **Кнопка всасывания (рис. 12, № 1):** во время работы с программами AUTO, ECO или APC включает/отключает всасывание. Кроме этих программ, всасывание включается вручную при опускании скребка.
- ▶ **Кнопка вода/моющее средство (рис. 12, № 2):** во время работы с программами AUTO, ECO и APC при удерживании кнопки в течение двух секунд включает/отключает подачу воды/моющего средства. Кроме этих программ, подача включается/выключается вручную. При использовании программа AUTO можно изменять количество воды/моющего средства, нажав кнопку. При каждом нажатии кнопки уровень последовательно изменяется: Liv1, Liv2, ... Liv Auto (подача, пропорциональная скорости движения).
  - ▶ **Модель с APC (ADVANCED PRODUCTIVITY CONTROL):** во время работы с программой APC нельзя регулировать подачу воды/моющего средства. Если работает программа AUTO, изменение параметра подачи вызывает выход из заданной программы и переход к РУЧНОМУ режиму.
- ▶ **CHEM-DOSE (аксессуар):** при одновременном нажатии кнопок «вода/моющее средство» и «щетка», после появления на дисплее иконки химии (символа колбы), машина переходит в режим регулировки количества моющего средства. При нажатии на кнопки «+» и «-» производится регулировка, которая может быть OFF, 0,2%, 0,3% ... 7%.
  - ▶ **Модель с APC (ADVANCED PRODUCTIVITY CONTROL):** во время работы с программой APC нельзя регулировать количество моющего средства.
- ▶ **Кнопки щетки (рис. 12, № 3):** программы AUTO, ECO и APC включают/отключают щетки. Кроме этих программ щетки включаются/отключаются вручную. При продолжительном нажатии (две секунды) происходит переход в режим регулировки прижимания щеток. Регулировка производится при помощи кнопок «+» и «-» от 1 до 5 (ТОЛЬКО ДЛЯ МОДЕЛИ С ДВУМЯ ЩЕТКАМИ). Изменение параметра приводит к выходу из программы и переход в РУЧНОЙ режим.
- ▶ **Зацепление-расцепление щеток “CLICK-ON-OFF” (рис. 12, № 4):** предназначен для автоматического зацепления и расцепления щеток. Одиночное нажатие кнопки после включения машины включает расцепление щеток, повторное нажатие кнопки включает автоматическое зацепление щеток. Кнопка активна только при всех отключенных функциях (всасывание и щетки). Кроме это она позволяет передвигаться по [«Техническому меню»](#).
  - ▶ **Модель с APC (ADVANCED PRODUCTIVITY CONTROL):** во время работы с программой APC при нажатии этой кнопки изменяется вид отображения на дисплее.

12



- ▶ **Кнопка звукового сигнала (рис. 12, № 5):** включает звуковой сигнал.
- ▶ **Кнопка направления движения (рис. 12, № 6):** задает направление движения машины. При движении задним ходом на дисплее появляется буква «R» и звучит прерывистый зуммер.
- ▶ **Кнопка программы ECO (рис.12, № 7):** включаются все функции режима “ECO”: прижатие щеток, расход воды/моющего средства, скорость щеток и скорость всасывания. В этой рабочей программе уменьшен расход электроэнергии и повышена бесшумность машины.
- ▶ **Кнопка программы APC (ADVANCED PRODUCTIVITY CONTROL) (рис. 12, № 7):** система APC позволяет непрерывно следить за количеством подаваемой воды/моющего средства. Этот контроль позволяет улучшить качество мойки и оптимизировать работу по уборке. На дисплее в реальном времени показывается количество воды/моющего средства, имеющегося в бачке и возможность автономной работы в минутах и м<sup>2</sup>.
- ▶ **Кнопка программы AUTO (рис.12, № 8):** включаются все функции режима «АВТОМАТИЧЕСКИЙ»: прижатие щеток, расход воды и подача моющего средства заданы на заводе и могут быть изменены при помощи **“Технического меню”**.
- ▶ **Кнопки «+», «-» (рис. 12, № 9-10):** предназначены для задания скорости движения, увеличивают или уменьшают значение параметров, заданных пользователем.
- ▶ **Дисплей (рис. 12, № 11):** показывает величину заряда, оставшуюся в аккумуляторе, выраженную в процентах, значки активных функций, подсчет времени показывает использование машины в часах, заданную скорость движения и сигнализацию, см. главу **“Сигнализация на дисплее”**.
  - ▶ Модель с APC (ADVANCED PRODUCTIVITY CONTROL): когда машина включена, кроме значений, указанных выше, показывается оставшееся в бачке количество моющего раствора в литрах. Во время работы программ AUTO или APC показывается оставшееся время автономной работы в минутах, зависящее от количества воды/моющего средства, имеющегося в бачке. Во время работы при нажатии кнопки “CLICK-ON-OFF” происходит изменение отображения на дисплее: оставшееся количество в литрах заменяется на размер полезной поверхности в м<sup>2</sup>, которая еще может быть вымыта.

12



## Работа

- ▶ Сядьте на сиденье.
- ▶ Установите в положение «1» главный выключатель.
- ▶ При помощи переключателя задайте направление движения.
- ▶ Выберите программу работы AUTO или ECO.
- ▶ Нажмите педаль акселератора, начните работу.

## Некоторые советы по оптимальной эксплуатации машины

В случае, если на полу будет особо стойкая грязь, на машине можно выполнить поэтапные операции по промывке и сушке. Предварительная промывка при помощи щеток или диска:

- ▶ Установите в положение «1» главный выключатель.
- ▶ Выберите программу работы AUTO или ECO.
- ▶ Нажмите кнопку всасывания для его отключения.
- ▶ Нажмите педаль акселератора, начните работу.
- ▶ В случае необходимости при помощи кнопки вода/моющее средство отрегулируйте поток раствора, подаваемого на щетку. Поток на выходе должен дозироваться в зависимости от скорости движения, задаваемой оператором: чем меньше скорость, тем меньше раствора должно выходить.
- ▶ Особым образом промывайте наиболее грязные места, благодаря этому, мощному средству дается время для проведения химической реакции по отделению грязи и переводению ее в суспензию, а щеткам – произвести эффективное механическое воздействие.

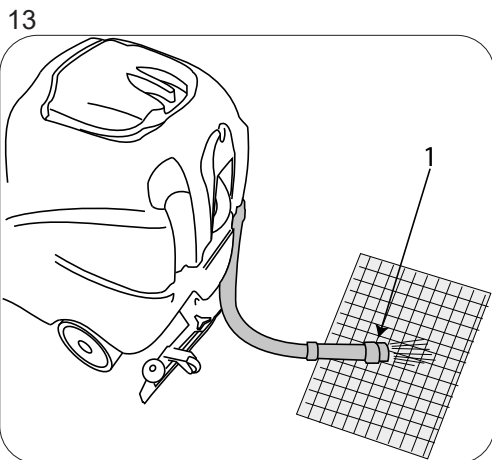
Сушка:

- ▶ Нажмите кнопку всасывания для того, чтобы включить всасывание, перейдите на предварительно промытую область, таким образом достигается результат с тщательной промывкой и значительно сократятся последующие операции по уходу.

## Опорожнение возвратного бака:

Когда бак заполнен, на дисплее появляется соответствующее сообщение, см. главу [«Сигнализация на дисплее»](#), через несколько секунд происходит остановка мотора всасывания. Необходимо остановиться и опорожнить бак, следуя инструкциям приведенным ниже:

- ▶ Выключить все функции машины.
- ▶ Переместите машину в заранее выбранную зону для опорожнения.
- ▶ Отцепите шланг от защелки.
- ▶ Опорожните бак через гибкий шланг (рис. 13, № 1), по завершении работы сполосните бак чистой водой.

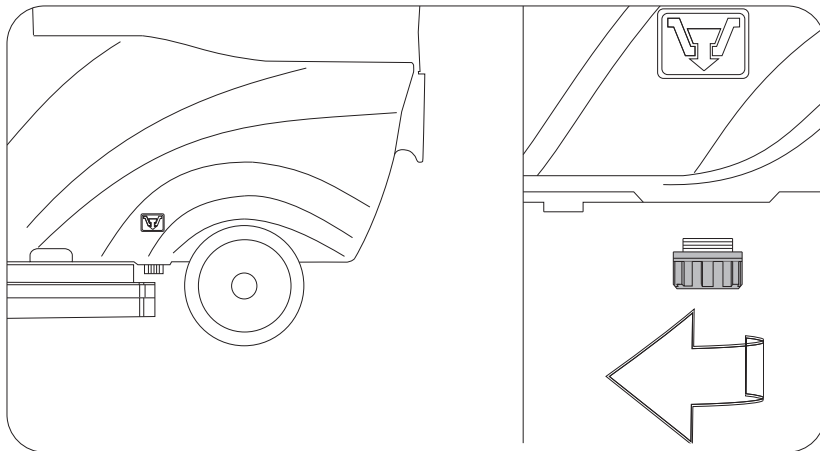


## Опорожнение бака для воды/моющего средства

Бак можно опорожнить, следуя инструкциям, приведенным ниже:

- ▶ Выключите все функции машины.
- ▶ Переместите машину в заранее выбранную зону для опорожнения.
- ▶ Остановите машину.
- ▶ Опорожните бак, отвернув пробку (рис. 14).

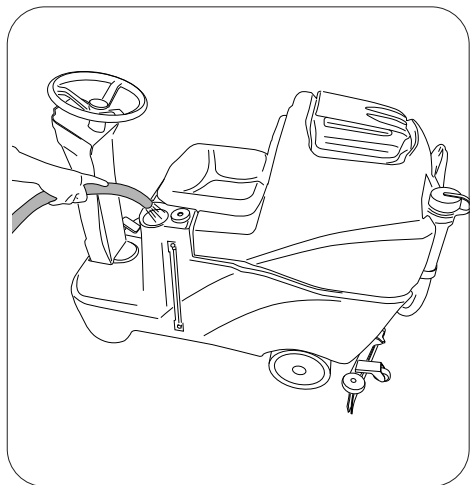
14



## Заполнение бака для воды/моющего средства

Наполните бак через специальное отверстие (рис. 15). Машина оснащена градуированной пробкой, которая может быть использована при разбавлении моющего средства в баке. Если бак пустой, на дисплее возникает соответствующее сообщение, см. главу [«Сигнализация на дисплее»](#). В любом случае можно проверить оставшееся количество воды/моющего средства через шланг уровня, находящийся на машине (рис. 15).

15

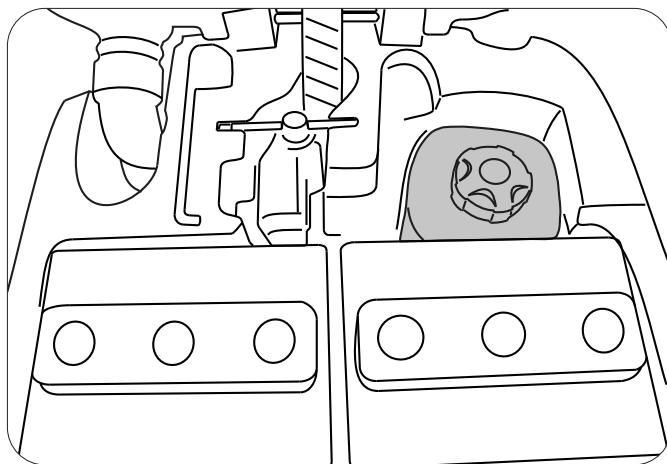


## Наполнение бака Chem Dose (аксессуар)

Поднимите возвратный бак.

Наполните указанный бак (рис. 16) моющим средством.

16



## Конец работы

### **! ИНФОРМАЦИЯ**

**Опорожните возвратный бак и зарядите аккумуляторы**

В конце работы выключите машину при помощи главного выключателя. В данной машине не предусмотрен стояночный тормоз, так как она оснащена электротормозом, который автоматически производит торможение машины, когда не нажата педаль хода.

## Перемещение нерабочей машины

Для того чтобы переместить машину выполните следующее:

- ▶ Задайте направление движения.
- ▶ Нажмите педаль акселератора.

Если невозможно переместить машину при помощи электрической тяги, можно передвинуть ее толканием, разблокировав электротормоз, см. параграф [«Перемещение машины толканием / буксировкой»](#).



## **ПЕРИОД ПРОСТОЯ**

Если машина должна длительное время оставаться без движения, например, если она показывается на выставке или на находится складе в течение периода, превышающего один месяц, выполните следующее:

- ▶ Полностью зарядите аккумуляторы до того, как убрать их на склад. Во время длительного бездействия обеспечьте периодическую зарядку (по крайней мере, один раз в два месяца) для сохранения максимального заряда аккумуляторов.
- ▶ Отключите аккумуляторы от машины при помощи специального разъема.
- ▶ Отключите зарядное устройство от сети электропитания.
- ▶ Скребок и щетки (или абразивные диски) должны быть сняты, промыты и помещены в сухое место (предпочтительно упакованные в конверт или полиэтилен), защищенное от пыли.
- ▶ Убедитесь, что баки абсолютно пустые и совершенно чистые.

### **! ВНИМАНИЕ**

**Если периодическая зарядка аккумуляторов не предусматривается, как было указано ранее, возникает опасность их безвозвратного повреждения.**

**Производитель не несет ответственности за возможные неполадки, возникшие из-за небрежности, неправильной или несоответствующей эксплуатации.**



# ИНСТРУКЦИИ ПО ОБСЛУЖИВАНИЮ

**! ОПАСНОСТЬ**

Не отключив аккумуляторы, нельзя производить никаких операций по обслуживанию. Операции по обслуживанию, касающиеся электрооборудования и, в любом случае, все те, которые не описаны в данной инструкции по эксплуатации, должны производиться техническими специалистами в соответствии с действующими нормами безопасности и с тем, что предусмотрено в инструкции по эксплуатации.

## **Обслуживание – основные правила**

Выполнение регулярного обслуживания, следуя указаниям, предоставленным производителем, гарантирует наибольшую отдачу и наибольший срок службы машины.

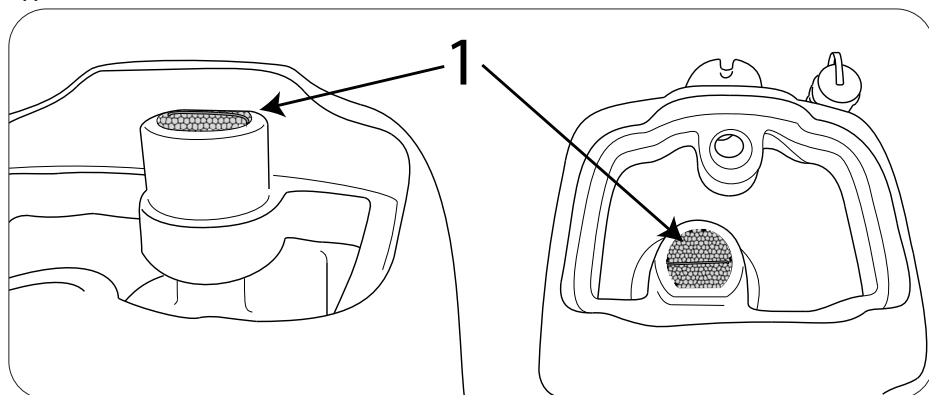
При очистке машины всегда учитывайте следующее:

- ▶ избегайте использования аппаратов для мойки под давлением: вы можете залить водой распределительные электрические коробки или моторы, что приведет к их повреждению или к риску короткого замыкания;
- ▶ не используйте пар, чтобы не деформировать от температуры пластиковые детали;
- ▶ не пользуйтесь растворителями или углеводородами: вы можете повредить кожу и резиновые части.

## **Очистка воздушного фильтра устройства всасывания**

Откройте крышку возвратного бака, затем извлеките фильтр из гнезда (рис. 17), промойте его проточной водой или мощным средством, применяемым в машине, вставляйте фильтр на место только после того, как он высох.

17

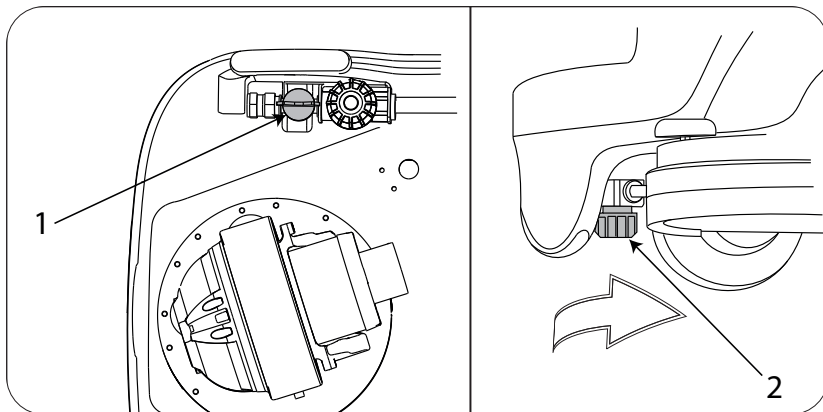


## Очистка фильтров бака для воды и моющего раствора

При очистке фильтра выполнить следующее:

- ▶ Закройте кран (рис. 18, № 1), который находится слева в передней части машины рядом с моторным колесом.
- ▶ Отверните крышку фильтра (рис. 18, № 2), извлеките фильтр, затем промойте его проточной водой или моющим средством, применяемым в машине.
- ▶ Вставьте фильтр в держатель, убедившись в правильной установке в гнездо, и заверните крышку.

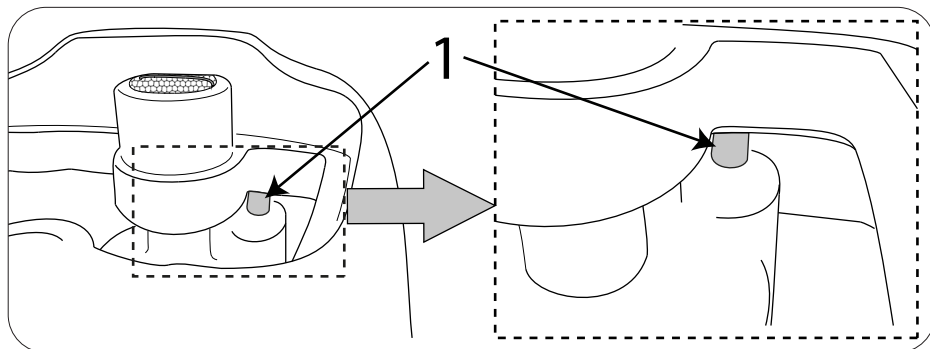
18



## Очистка поплавка возвратного бака

Откройте крышку возвратного бака, очистите поплавок (рис. 19, № 1), находящийся на передней стенке возвратного бака, не направляя поток воды непосредственно на поплавок. Убедитесь, что поплавок свободно вращается на своей оси.

19



## Предохранители: замена

**! ОПАСНОСТЬ**

Операция должна производиться, когда машина выключена и ключ вынут.

**! ВНИМАНИЕ**

Ни в коем случае не ставьте предохранители с током большим, чем предусмотрено.

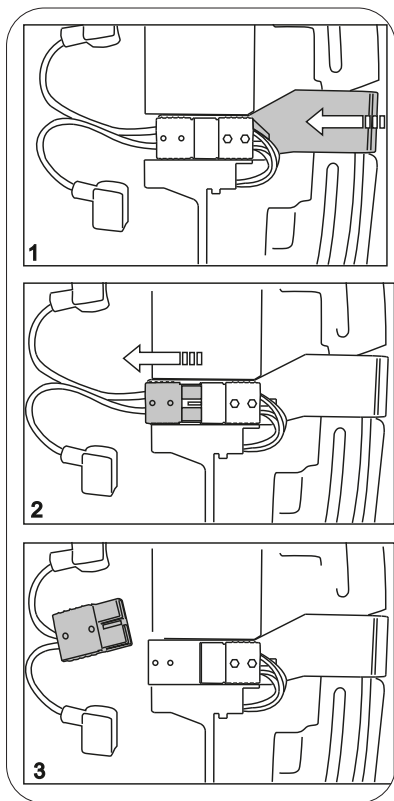
**! ОПАСНОСТЬ**

**Не кладите панель для электронных плат на аккумуляторы, так как случайное короткое замыкание может привести к их взрыву.**

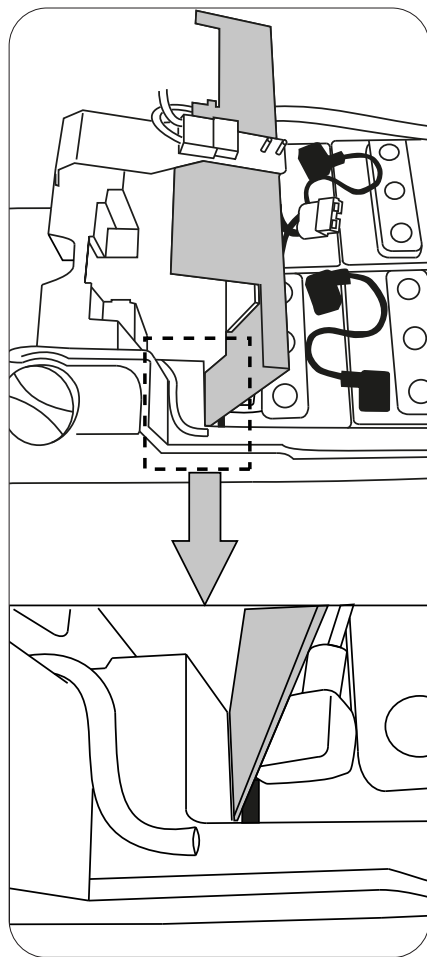
Если предохранитель продолжает перегорать, необходимо выявить неисправность кабеля, плат (если они есть) или моторов: предоставьте проверить машину квалифицированному специалисту.

Поднимите возвратный бак, отключите разъем кабелей аккумулятора от электрооборудования (рис. 20, № 1-2-3), поднимите панель с электронными платами, заблокировав ее в углу бака, как показано на рис. 21, проверьте предохранители.

20

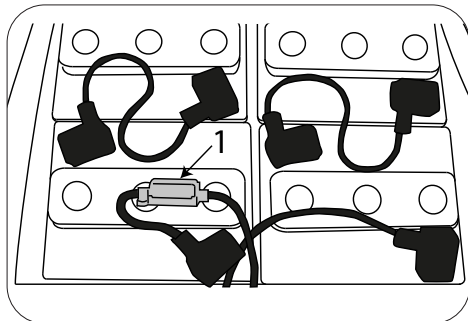


21



(Рис. 22, № 1) главный предохранитель.

22



(Рис. 23 № 1-2) предохранители моторов щеток 30А.

(Рис. 23 № 3) предохранитель привода головной части, привода скребка 5А.

(Рис. 23 № 4) предохранитель устройства всасывания 30А.

(Рис. 23 № 5) предохранитель электроклапана, насоса Chem Dose 5А.

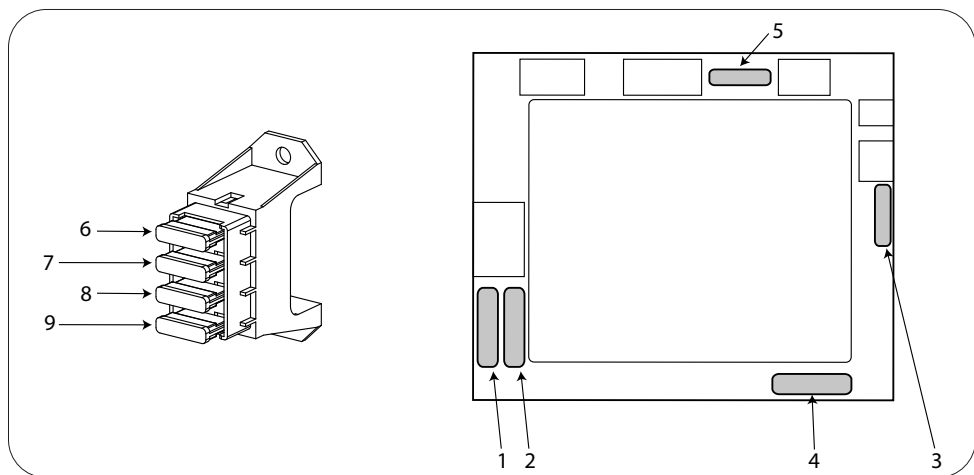
(рис. 23, № 6) предохранитель основного выключателя 5А.

(рис. 23, № 7) мигающий предохранитель 5А.

(рис. 23, № 8) предохранитель привода головки 3А.

(рис. 23, № 9) предохранитель привода скребка 5А.

23



## Обслуживание и зарядка аккумуляторов

### ! ОПАСНОСТЬ

Не проверяйте заряд аккумулятора коротким замыканием с образованием искр. Аккумуляторы выделяют воспламеняющиеся пары: погасите любое открытое пламя или угли до проверки и заполнения аккумуляторов.

### ! ОПАСНОСТЬ

Выполняйте описанные операции в проветриваемых помещениях.

### ! ВНИМАНИЕ

Во время зарядки аккумуляторов возвратный бак должен быть открыт (повернут назад) для того, чтобы обеспечить правильный обдув аккумуляторного отсека и зарядного устройства.

### ! ВНИМАНИЕ

В случае применения гелевых аккумуляторов, используйте только зарядное устройство, предназначенное для гелевых аккумуляторов.

### ! ВНИМАНИЕ

Для того, чтобы избежать повреждения аккумулятора, ни в коем случае не разряжайте его полностью.

### ! ВНИМАНИЕ

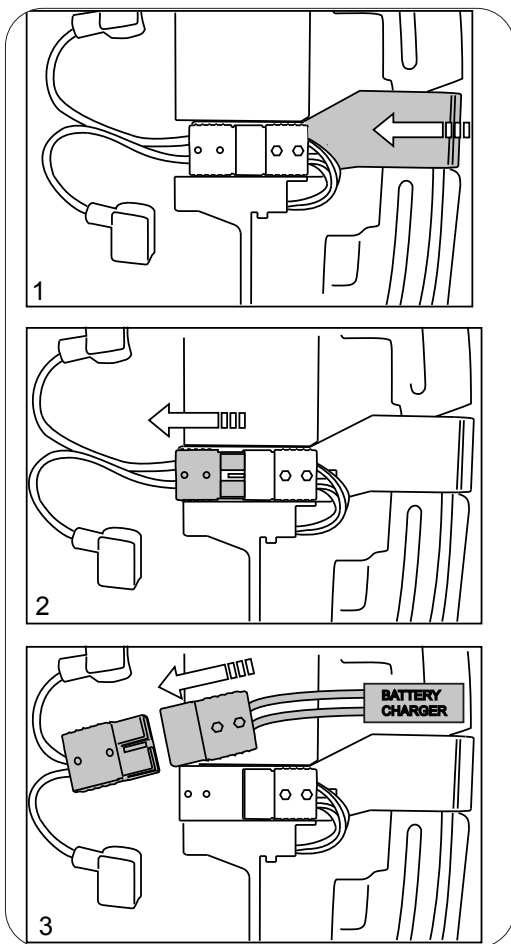
Произведите зарядку, регулируя зарядное устройство в соответствии с инструкциями, после завершения периода зарядки отключите разъемы.

Для того, чтобы избежать повреждения аккумулятора, ни в коем случае не разряжайте его полностью.

Отдельно стоящее зарядное устройство "STANDALONE", подключение к машине:

- ▶ Поднимите возвратный бак.
- ▶ Нажмите аварийный переключатель (рис. 24, № 1).
- ▶ Поднимите разъем (рис. 24, № 2-3) за два штырька.
- ▶ Подключите разъем к зарядному устройству.
- ▶ Начните цикл зарядки.
- ▶ После завершения цикла зарядки отключите разъем.
- ▶ Присоедините кабельный разъем аккумулятора к разьему машины.

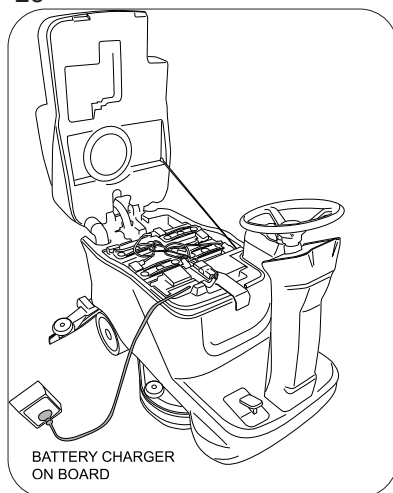
24



Бортовое зарядное устройство "ONBOARD":

- ▶ Поднимите возвратный бак.
- ▶ Извлеките вилку зарядного устройства.
- ▶ Вставьте вилку в розетку электропитания (рис. 25).
- ▶ Начните цикл зарядки.
- ▶ На дисплее машины появится сообщение о завершении зарядки, см. главу [«Сигнализация на дисплее»](#).
- ▶ После завершения цикла зарядки, выньте вилку из розетки электропитания.

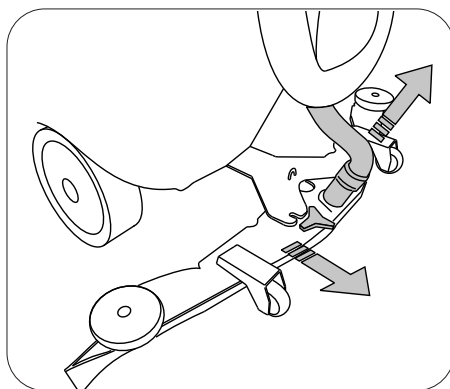
25



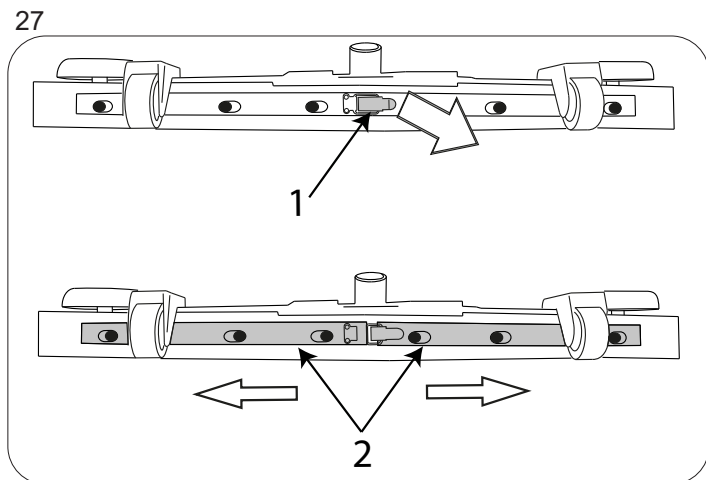
### Замена ножей скребка

- ▶ Включите машину, опустите скребок, нажав на кнопку всасывания.
- ▶ Извлеките шланг всасывания из скребка (рис. 26).
- ▶ Отверните винты крепления.
- ▶ Извлеките скребок из ушек на держателе.

26



- ▶ Откройте защелпение (рис. 27, № 1).
- ▶ Вытолкните во внешнюю сторону два стопора ножа (рис. 27, № 2), и извлеките их.
- ▶ Выньте нож.
- ▶ Установите тот же самый нож, перевернув кромку, контактирующую с полом до износа всех четырех кромок или новый нож, вставив его в штифты корпуса скребка.
- ▶ Установите на место два стопора ножа, отцентрировав более широкую часть отверстий по штифтам крепления на корпусе скребка, затем передвиньте стопор ножа внутрь.
- ▶ Закройте защелпение.
- ▶ Установите скребок в держатель, следуя указаниям, приведенным выше.

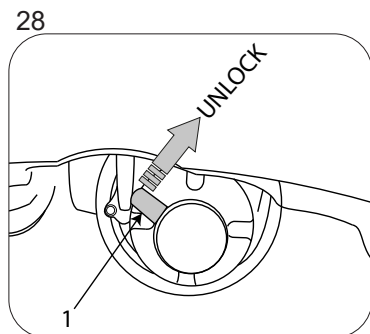


### Перемещение машины толканием / буксировкой:

Если невозможно использовать электрическую тягу, для легкого перемещения машины толканием / буксировкой необходимо повернуть рычаг (рис. 28) против часовой стрелки для того, чтобы разблокировать электротормоз. После завершения перемещения переведите рычаг в первоначальное положение.

#### **! ВНИМАНИЕ**

Если рычаг находится в положении отключения электромагнитного тормоза (рычаг повернут против часовой стрелки), тормоз машины остается выключенным. Ни в коем случае не включайте машину с отключенным электротормозом.





## Периодический контроль

КОНТРОЛЬ	ЕЖЕДНЕВНЫЕ ОПЕРАЦИИ	ЕЖЕНЕДЕЛЬНЫЕ ОПЕРАЦИИ	ПОЛУГОДОВЫЕ ОПЕРАЦИИ
ОПОРОЖНИТЕ ВОЗВРАТНЫЙ БАК И ПРОМОЙТЕ ЕГО	X		
ОЧИСТИТЕ НОЖИ СКРЕБКОВ И ПРОВЕРЬТЕ ИХ ИЗНОС	X		
УБЕДИТЕСЬ, ЧТО ОТВЕРСТИЕ ДЛЯ ВСАСЫВАНИЯ СКРЕБКА НЕ ЗАСОРЕНО	X		
ЗАРЯДИТЕ АККУМУЛЯТОРЫ	X		
ОЧИСТИТЕ ПОПЛАВОК ВОЗВРАТНОГО БАКА		X	
ОЧИСТИТЕ ВОЗДУШНЫЙ ФИЛЬТР НА ВСАСЫВАНИИ		X	
ОЧИСТИТЕ ФИЛЬТР БАКА ДЛЯ ВОДЫ / МОЮЩЕГО СРЕДСТВА		X	
ОЧИСТИТЕ ВСАСЫВАЮЩИЙ ШЛАНГ		X	
ОЧИСТИТЕ ВОЗВРАТНЫЙ БАК И БАК ДЛЯ МОЮЩЕГО СРЕДСТВА		X	
ПРОВЕРЬТЕ УРОВЕНЬ ЭЛЕКТРОЛИТА В АККУМУЛЯТОРАХ		X	
ДАЙТЕ ПРОВЕРИТЬ ЭЛЕКТРООБОРУДОВАНИЕ КВАЛИФИЦИРОВАННОМУ СПЕЦИАЛИСТУ			X

## **НЕПОЛАДКИ, ПРИЧИНЫ И СПОСОБЫ УСТРАНЕНИЯ**

НЕПОЛАДКИ	ПРИЧИНЫ	ВОССТАНОВЛЕНИЕ
Машина не работает	Аккумуляторы отключены	Подключите аккумуляторы к машине
	Аккумуляторы разряжены	Зарядите аккумуляторы
	Нажат рычаг расцепления аккумуляторов	Восстановите положение рычага
Щетки не вращаются	Возвратный бак заполнен	Опорожните возвратный бак
	Перегорел предохранитель	Замените
	Неисправный переключатель	Замените
	Аккумуляторы разряжены	Зарядите аккумуляторы
	Мотор поврежден	Замените
	Обрыв провода	Проверьте
Машина моет неоднородно	Изношены щетки или абразивные диски	Замените
Раствор не выходит из бака для моющего раствора	Кран перед фильтром закрыт	Откройте кран
	Поврежден электроклапан	Замените
	Электроклапан грязный	Проверьте
	Пустой бак для раствора	Наполните
	Засорение трубки подачи раствора на щетку	Удалите засорение
	Перегорели предохранители	Замените
Поток раствора не прерывается	Поврежден электроклапан	Замените
	Кабель электроклапана поврежден	Проверьте
Мотор всасывания не работает	Возвратный бак заполнен	Опорожните возвратный бак
	Перегорели предохранители	Замените
	Неисправный переключатель	Замените
	Аккумуляторы разряжены	Зарядите аккумуляторы
	Мотор поврежден	Замените
	Обрыв провода	Проверьте
Скребок не чистит или плохо всасывает	Кромка резиновых ножей, контактирующая с полом изношена	Замените ножи
	Засорение или повреждение скребка или трубки	Проверьте
	Включился поплавок возвратного бака или заблокирован грязью, или неисправен	Опорожните возвратный бак, проверьте поплавок
	Шланг всасывания засорен	Проверьте
	Шланг всасывания не соединен со скребком или поврежден	Проверьте
	Не запитан мотор всасывания или неисправен	Проверьте
Машина не передвигается	Аккумуляторы разряжены	Зарядите аккумуляторы
	Проблема привода моторного колеса	Проверьте код тревоги, который показан на дисплее
Машина не тормозит	Электромагнитный тормоз неисправен	Проверьте
Аккумулятор не обеспечивает нормальное автономное время работы	Полоса и клеммы аккумулятора грязные или окисленные	Очистите и смажьте полюса и клеммы, зарядите аккумуляторы
	Зарядное устройство не работает или не подходит	Проверьте

## **СИГНАЛИЗАЦИЯ НА ДИСПЛЕЕ**

<b>Сигнализация</b>	<b>Возможная причина</b>	<b>Вмешательство</b>
ТЕРМ. ЩЕТКИ	Перегрев моторов щеток. Неисправность термозащиты моторов. Неисправность подключения.	Дайте моторам щеток остыть. Замените мотор щетки. Проверьте подключение.
ТЕРМОЗАЩИТА ПРИВОДА ХОДА	Перегрев моторного колеса. Неисправность контакта термозащиты мотора. Неисправность подключения.	Дайте моторному колесу остыть. Заменяйте моторное колесо. Проверьте подключение.
НЕТ ОПЕРАТОРА	Защитный микропереключатель не обнаружил наличие оператора.	Сядьте на сиденье. Проверьте подключение. Проверьте микропереключатель сиденья.
ПЕДАЛЬ АКСЕЛЕРАТОРА	Неправильная последовательность включения. Неисправность педали акселератора. Неисправность подключения.	Отпустите педаль акселератора во время включения. Замените микропереключатель педали акселератора. Проверьте подключение.
ОСТАТОК ВОДЫ	Бачок для раствора пустой. Заблокирован датчик. Неисправность датчика или подключения.	Наполните бак для раствора. Очистите датчик уровня. Замените датчик уровня. Проверьте подключение.
НЕТ ВОДЫ	Бачок для раствора пустой. Заблокирован датчик. Неисправность датчика или подключения.	Наполните бак для раствора. Очистите датчик уровня. Замените датчик уровня. Проверьте подключение.
БАК ГРЯЗНОЙ ВОДЫ	Возвратный бак заполнен. Заблокирован датчик. Неисправность датчика или подключения.	Опорожните возвратный бак. Очистите датчик уровня. Замените датчик уровня. Проверьте подключение.
НЕТ ШАМПУНЯ	Бак Chem Dose пустой. Заблокирован датчик. Неисправность датчика или подключения.	Наполните бак Chem Dose. Очистите датчик уровня. Замените датчик уровня. Проверьте подключение.
ПЛАТА НЕ ОПОЗНАНА	Прервано соединение с платой сервиса. Неисправность дополнительных плат.	Проверьте связь между платами. Проверьте дополнительные платы.
АККУМУЛЯТОР РАЗРЯЖЕННАЯ	Напряжение аккумулятора ниже: 20,7 В GEL/AGM - 20,3 В КИСЛОТНЫЙ. Аккумуляторы истощены.	Зарядите аккумуляторы. Замените аккумуляторы..
РЕЗЕРВ БАТАРЕИ	Напряжение аккумулятора ниже: 21,5 В GEL/AGM - 20,5 В КИСЛОТНЫЙ. Аккумуляторы истощены.	Зарядите аккумуляторы. Замените аккумуляторы.
СВЯЗАТЬСЯ С СЕРВИСОМ	Достигнуто/превышено время, заданное для запрограммированного обслуживания.	Свяжитесь с сервисным центром для запрограммированного обслуживания.
ЗАРЯД БАТАРЕИ	Работает бортовое зарядное устройство, отключены все функции машины.	Отключите зарядное устройство.
ЗАРЯДКА ЗАВЕРШЕНА	Работает бортовое зарядное устройство, зарядка завершена, отключены все функции машины.	Отключите зарядное устройство.
ОШИБКА ЗАР. УСТ.	Неисправность зарядного устройства	Замените зарядное устройство
АКБ НЕ ПОДКЛЮЧЕНА	Аккумулятор не подключен Сгорел предохранитель в зарядном устройстве	Подключите аккумулятор Замените зарядное устройство
ПРЕВ. ТОКА ЩЕТКИ	Короткое замыкание мотора щетки	Замените мотор щетки
ПРЕДОХРАНИТЕЛЬ ЩЕТКИ	Сгорел предохранитель щетки	Замените предохранитель

АВАРИЙНЫЙ ВЫКЛЮЧАТЕЛЬ	Проблема связи электронных блоков	Нажмите на аварийный выключатель и повторно включите его через 10 секунд. Если после этой процедуры на дисплее отображается "update software", не выключайте машину, и дайте процессу завершиться.
<b>СИГНАЛИЗАЦИЯ НА ПЛАТЕ ТЯГИ</b>		
ТЕРМОЗАЩИТА ПЛАТЫ ПРИВОДА	Температура платы между -10°C и +80°C. Повышенное усилие тяги. Включен электротормоз.	Охладите или нагрейте плату. Не форсируйте машину на длинных уклонах. Проверьте электротормоз.
СБОЙ ПЕДАЛИ АКСЕЛЕРАТОРА	Неисправность подключения потенциометра. Неисправность потенциометра. Неправильная установка типа потенциометра.	Проверьте подключение. Замените потенциометр. Задайте правильный потенциометр.
СБОЙ ПЛАТЫ ПАНЕЛИ	Прерван сигнал передачи скорости. Неисправность сервисной платы.	Проверьте соединение между сервисными платами и платой тяги. Замените сервисную плату.
НИЗКОЕ НАПР. НА ПЛАТЕ ПР.	Напряжение аккумулятора ниже 17 В. Ошибка в соединении аккумуляторов и контроллера.	Зарядите или замените аккумуляторы. Проверьте подключение аккумулятора.
ВЫСОКОЕ НАПР. НА ПЛАТЕ ПР.	Напряжение аккумулятора выше 31 В. Машина движется с подключенным зарядным устройством. Неисправность подключения аккумулятора.	Проверьте или замените аккумуляторы. Отключите зарядное устройство. Проверьте подключение аккумулятора.
СБОЙ РЕЛЕ	Неисправность реле. Неисправность платы тяги.	Замените плату тяги.
СБОЙ ВХОДНЫЕ СИГНАЛЫ	Активизирован аварийный вход на плате тяги. Подключение ключа на плате тяги.	Проверьте соединение между сервисными платами и платой тяги.
HDP 10 SEC.	Педали акселератора нажата при включении более, чем на 10 секунд. Потенциометр не отрегулирован.	Отпустите педаль акселератора при включении машины. Проверьте регулировку потенциометра.
СБОЙ ЭЛЕКТРОТОРМОЗА	Неисправность платы тяги. Неисправность электротормоза.	Замените плату тяги. Проверьте / замените электротормоз.
СБОЙ ПРЕД ЗАГРУЗКА	Контроль электротормоза на ПТ. Неисправность платы. Неисправность mosfet.	Замените плату тяги.
HDP	Педали акселератора нажата при включении. Потенциометр не отрегулирован.	Отпустите педаль акселератора при включении машины. Проверьте регулировку потенциометра.
СБОЙ МОТОРА ПРИВОДА	Тяговый мотор на ПТ. Подключение тягового мотора на ПТ. Неисправность платы.	Проверьте / замените тяговый мотор. Проверьте подключение мотора. Замените плату тяги.
СБОЙ ПЛАТЫ ПРИВОДА	Неисправность подключения тягового мотора. Неисправность платы.	Проверьте подключение мотора. Замените плату тяги.
ПИТАНИЕ ПЛАТЫ ПРИВОДА	Аккумулятор не подключен. Неисправность подключения аккумулятора.	Подключите кабели аккумулятора. Проверьте кабели аккумулятора.
ПЕРЕГРУЗКА	Повышенное форсирование машины. Неисправность тягового мотора.	Не форсируйте машину на длинных уклонах. Проверьте / замените тяговый мотор.
TRACTION ALARM	Проблема в системе тяги	Подождите несколько секунд при включенной машине, чтобы на дисплее появилось корректное сообщение.

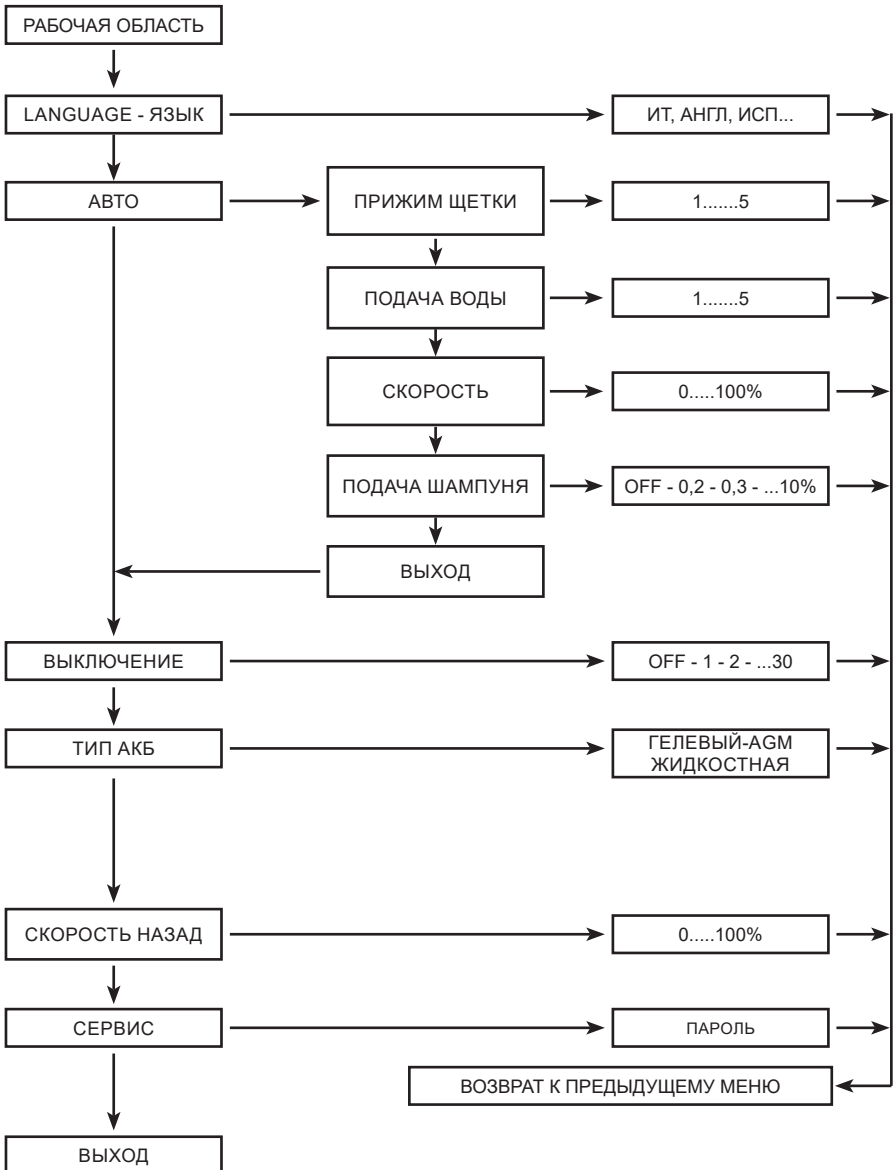
## ТЕХНИЧЕСКОЕ МЕНЮ

Вход в меню производится одновременным нажатием кнопок «+» и «-» без включения других функций.

Кнопка «+» перемещает на другой параметр или увеличивает значение выбранного параметра.

Кнопка «-» перемещает на другой параметр или уменьшает значение выбранного параметра.

Кнопка «Зацепление-расцепление щеток» выбирает изменяемый параметр и подтверждает установленное значение.



# **БЪЛГАРСКИ ЕЗИК**

## **(Превод на оригиналните инструкции)**



<b>ТЕХНИЧЕСКИ ХАРАКТЕРИСТИКИ .....</b>	<b>4</b>
<b>РАЗМЕРИ НА МАШИНАТА.....</b>	<b>6</b>
<b>ЗНАЦИ ЗА БЕЗОПАСНОСТ .....</b>	<b>7</b>
<b>ОБЩА ИНФОРМАЦИЯ .....</b>	<b>8</b>
Обхват на ръководството.....	8
Идентифициране на машината.....	8
Документация, предоставена с машината .....	8
<b>ЕХНИЧЕСКА ИНФОРМАЦИЯ .....</b>	<b>9</b>
Общо описание.....	9
Легенда .....	9
Опасни зони.....	10
Принадлежности.....	10
<b>ИНФОРМАЦИЯ ЗА БЕЗОПАСНОСТ .....</b>	<b>11</b>
Правила за безопасност .....	11
<b>ПРЕМЕСТВАНЕ И МОНТИРАНЕ.....</b>	<b>14</b>
Повдигане и транспортиране на опакованата машина .....	14
Проверки при доставка .....	14
Разопаковане.....	14
Захранващи акумулаторни батерии (версия с батерия) .....	14
Акумулаторна батерия: подготовка.....	15
Акумулаторни батерии: монтаж и свързване .....	15
Акумулаторна батерия: отстраняване .....	16
Избор на зарядно устройство .....	16
Подготовка на зарядното устройство .....	16
Монтаж и регулиране на гумената миячка .....	17
Регулиране на гумената миячка.....	17
Монтиране на четките .....	18
Повдигане и транспортиране на машината .....	19
<b>ПРАКТИЧЕСКО РЪКОВОДСТВО ЗА ОПЕРАТОРА.....</b>	<b>20</b>
Подготовка на машината за работа .....	20
Органи за управление .....	21
Работа .....	24
Полезни съвети за извличане на максимума от подпочистващия автомат .....	24
Източване на резервоара за събиране .....	24
Източване на резервоара вода/почистващ препарат .....	25
Пълнене на резервоара вода/почистващ препарат .....	25
Пълнене на резервоара Chem Dose (доп. система).....	26
Край на работа .....	26
Преместване на машината, когато не е в действие .....	26
<b>ПЕРИОДИ НА БЕЗДЕЙСТВИЕ .....</b>	<b>27</b>
<b>ИНСТРУКЦИИ ЗА ПОДДРЪЖКА .....</b>	<b>28</b>
Поддръжка - общи правила .....	28
Почистване на въздушния филтър на смукателния мотор .....	28
Почистване филтъра на резервоара за вода/почистващ препарат .....	29
Почистване на поплавъчния прекъсвач на резервоара за събиране .....	29
Предпазители: подмяна .....	30
Поддръжка и зареждане на акумулаторните батерии.....	32
Смяна на лентите на гумената миячка.....	33
Преместване на машината с бутане/теглене .....	34
Периодични проверки .....	35
<b>НЕИЗПРАВНОСТИ, ПРИЧИНИ И ОТСТРАНЯВАНЕ .....</b>	<b>36</b>
<b>АЛАРМИ НА ДИСПЛЕЯ.....</b>	<b>37</b>
<b>ТЕХНИЧЕСКО МЕНЮ .....</b>	<b>39</b>

## ТЕХНИЧЕСКИ ХАРАКТЕРИСТИКИ

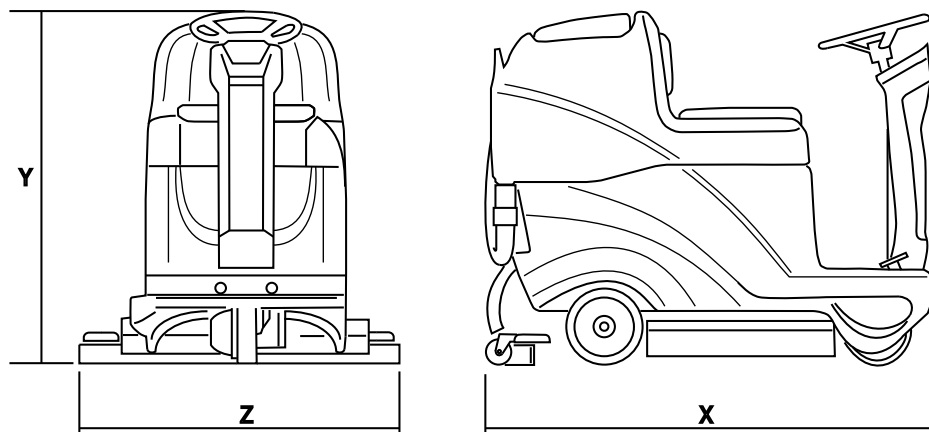
		55	60	70
Работна ширина	mm	530	614	678
	inch	21	24	28
Ширина на гумена миячка	mm	710	942	
	inch	30	37	
Производителност	m <sup>2</sup> /h	3180	3684	4068
	ft <sup>2</sup> /h	34229	39654	43787
Брой четки	бр.	1	2	
Диаметър на четката	mm	530	310	345
	inch	21	13	14
Макс. налягане на четката	g/cm <sup>2</sup>	10,3	62,6	43,7
	kPa	0,98	6,8	4,3
Скорост на въртене на четката	g/1° RPM	150	220	
Мощност на мотора на четката	W	400	2 x 400	
	HP	0,53	2 x 0,53	
Мощност на тяговия мотор	W	300		
	HP	0,4		
Максимална скорост	Km/h	6		
	mph	3,7		
Мощност на смукателния мотор	W	480 (2 степени)	480 (3 степени)	
	HP	0,64	0,64	
Резервоар за разтвор	L	75		
	gal	20		
Резервоар за събиране	L	80		
	gal	21		
Диаметър на задните колела	mm	225		
	inch	8,8		
Преодоляване на наклон	%	8	16	



Бруто тегло	Kg	418	430	431
	lbs	921,5	947,9	950
Тегло за транспортиране	Kg	293	293	293
	lbs	645,9	645,9	645,9
Брой акумулаторни батерии	бр.	2	4	
Напрежение на батерията	V	12	6	
Капацитет на единична батерия	Ah (5h)	105	180	
Захранващо напрежение	V	24		
Размери на машината	mm	X=1310 Z=673 Y=1030	X=1310 Z=675 Y=1030	X=1310 Z=760 Y=1030
	inc	X=51,5 Z=26,4 Y=40,5	X=51,5 Z=26,5 Y=40,5	X=51,5 Z=29,9 Y=40,5
Размер на отделението за батерии (дължина, ширина, височина)	mm	390x478x260		
	inch	15,3x18,8x10,2		
Размер на опаковката (дължина, ширина, височина)	mm	1445X795X1140		
	inch	56,8x31,2x44,8		
Звуково налягане	LpA (dB)	57 dB 56 dB (Eco)	58 dB 57 dB (Eco)	58 dB 57 dB (Eco)
Неопределеност на измерването	K (dB)	3,2	3,2	3,2
Вибрации на ръка	HAV m/sec <sup>2</sup>	1,5	1,3	1,3
Неопределеност на измерването, k	m/sec <sup>2</sup>	0,8	0,6	0,6
Вибрации на тяло	HBV m/sec <sup>2</sup>	0,6	0,6	0,6
Неопределеност на измерването, k	m/sec <sup>2</sup>	0,3	0,3	0,3
Макс. температура на вода и почистващ препарат	°C	от 4 до 55		












Данните могат да бъдат променени без предупреждение

## РАЗМЕРИ НА МАШИНАТА



X-Y-Z: Вж. таблица "ТЕХНИЧЕСКИ ХАРАКТЕРИСТИКИ"

## ЗНАЦИ ЗА БЕЗОПАСНОСТ

	<p>ВНИМАНИЕ, ОПАСНОСТ ОТ ОТРЯЗВАНЕ</p>
	<p>ВНИМАНИЕ, ОПАСНОСТ ОТ ПРЕМАЗВАНЕ НА КРАЙНИЦИТЕ</p>
	<p>ВНИМАНИЕ, ОПАСНОСТ ОТ ОДРАСКВАНЕ</p>
	<p>ВНИМАНИЕ, ОПАСНИ ДВИЖЕЩИ СЕ ОРГАНИ</p>
	<p>ВНИМАНИЕ, ОПАСНИ КИСЕЛИНИ</p>
	<p>ВНИМАНИЕ, ГОРЕЩА ПОВЪРХНОСТ</p>
	<p>ПРЕОДОЛЯВАНЕ НА НАКЛОН</p>
	<p>РЪКОВОДСТВО ЗА ОПЕРАТОРА, ИНСТРУКЦИИ ЗА ЕКСПЛОАТАЦИЯ</p>
	<p>ПРОЧЕТЕТЕ РЪКОВОДСТВОТО ЗА ОПЕРАТОРА</p>
	<p>СИМВОЛ ЗА ПОСТОЯНЕН ТОК</p>
	<p>КЛАС НА ИЗОЛАЦИЯ: ТАЗИ КЛАСИФИКАЦИЯ Е ВАЛИДНА САМО ЗА МАШИНИ, РАБОТЕЩИ С АКУМУЛАТОРНА БАТЕРИЯ.</p>

## **ОБЩА ИНФОРМАЦИЯ**

### **Обхват на ръководството**

Това ръководство е изготвено от производителя и е неразделна част от окомплектовката на машината<sup>1</sup>.

То определя целта, за която е предназначена и проектирана машината и съдържа цялата информация, необходима на операторите<sup>2</sup>.

В допълнение към това ръководство, съдържащо цялата необходима на ползвателя информация, има и други публикации, които предоставят специфична информация за техниците по поддръжката<sup>3</sup>.

Указанията дясно или ляво, по посока или обратно на часовниковата стрелка винаги се отнасят до движението на машината напред.

Постоянното спазване на указанията гарантира безопасността на персонала и на машината, ниски експлоатационни разходи и висококачествени резултати, и удължава технологичния живот на машината. Неспазването на инструкциите може да доведе до увреждане на персонала, машината, почиствания под и околната среда.

За да откриете по-бързо интересуващата ви тема, направете справка в съдържанието в началото на ръководството.

Частите от текста, които изискват специално внимание са подчертани с удебелен шрифт и се предхождат от илюстрираните и обяснени по-долу символи.

### **! ОПАСНОСТ**

Показва необходимостта от внимание, за да се избегнат редица последици, които могат да причинят смърт или увреждане на здравето на персонала.

### **! ВНИМАНИЕ**

Показва необходимостта от внимание, за да се избегнат редица последици, които могат да доведат до повреди на машината, работната среда или до материални загуби.

### **! ИНФОРМАЦИЯ**

#### **Особено важни указания**

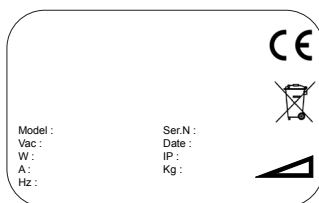
В съответствие с политиката на компанията за постоянно разработване и обновяване на изделията, производителят си запазва правото да извършва изменения без предупреждение.

Дори притежаваната от Вас машина значително да се различава от илюстрациите в този документ, безопасността и данните, съдържащи се в ръководството са гарантирани.

### **Идентифициране на машината**

Табелката с данните съдържа следната информация:

- ▶ Модел.
- ▶ Захранващо напрежение.
- ▶ Обща номинална мощност.
- ▶ Номинално потребление на ток.
- ▶ Сериен номер (фабричен номер).
- ▶ Година на производство.
- ▶ Степен на защита IP
- ▶ Сухо тегло.
- ▶ Максимален наклон.
- ▶ Идентификация на производителя.



### **Документация, предоставена с машината**

- ▶ Ръководство за експлоатация;
- ▶ Гаранционен сертификат;
- ▶ ЕО Сертификат за съответствие.

<sup>1</sup> Определението "машина" замества търговското наименование, към което се отнася дадено ръководството.

<sup>2</sup> Това са лица, чиято задача е да използват машината, без да изпълняват операции, изискващи технически познания.

<sup>3</sup> Това са лица, притежаващи опит и техническа подготовка и познания за нормативните и законови изисквания, които могат да изпълняват необходимите операции, да разпознават и избягват възможните опасности при изпълнение на товаро-разтоварни работи, монтаж, експлоатация и поддръжка на машината.

## ЕХНИЧЕСКА ИНФОРМАЦИЯ

### Общо описание

Тази машина е подпочистващ автомат за измитане, миене и подсушаване на плоски, хоризонтални, гладки или умерено грапави, равни подове без препятствия в граждански и промишлени помещения.

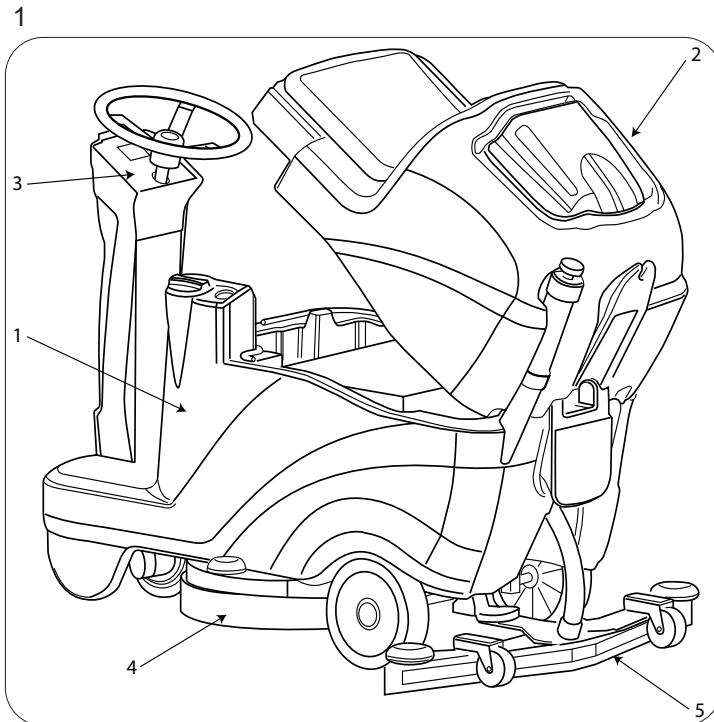
Подпочистващият автомат нанася по пода разтвор от вода и почистващ препарат в подходяща концентрация и го четка, за да отстрани замърсяването. Чрез внимателен избор на почистващ препарат и четки (или абразивни дискове) от широката гама от аксесоари машината може да се адаптира към най-различни видове подове и замърсявания.

Системата за всмукване на течности, включена в машината, изсушава пода веднага след миене. Подсушаването се извършва с помощта на ниското налягане, генерирано от смукателния мотор в резервоара за събиране. Мръсната вода се събира от гумената миячка, свързана към резервоара.

### Легенда

Основните части на машината са както следва (Фиг.1):

- ▶ Резервоарът за вода/почистващ препарат (Фиг.1-Поз.1) съдържа и пренася сместа от чиста вода и почистващ препарат.
- ▶ Резервоарът за събиране (Фиг.1-Поз.2) служи за събиране на мръсната вода, засмукана от пода по време на миенето.
- ▶ Панел за управление (Фиг.1-Поз.3).
- ▶ Работната глава (Фиг.1-Поз.4) е основният елемент на машината, включващ четките/валците, които нанасят почистващия разтвор по пода и отстраняват замърсяването.
- ▶ Гумената миячка (скуиджи) (Фиг.1-Поз.5) избърсва и подсушава пода, като събира нанесената по него вода.



## Опасни зони

- ▶ Панел за управление: опасност от късо съединение.
- ▶ Резервоар: при употреба на някои специални почистващи препарати съществува опасност от дразнене на очите, кожата, лигавицата, дихателните пътища и от асфиксия. Опасността се дължи на отпадъците, събрани от помещението (микроби и химически вещества). Опасност от премазване между двата резервоара, когато резервоарът за събиране се поставя върху резервоара за разтвора.
- ▶ Работна глава: опасност поради въртенето на четките.
- ▶ Задни колела / предно колело: опасност от премазване между колело и шаси.
- ▶ Отделение за мотор/батерии: опасност от късо съединение между полюсите на батериите и наличие на водород по време на зареждане.

## Принадлежности

- ▶ Четки - меки, твърди, абразивни.
- ▶ Резервоар Chem Dose.
- ▶ Зарядно устройство NORD ELETTRONICA NE284 за версия с една четка
- ▶ Зарядно устройство S.P.E. CBHD3 за версия с две четки



# **ИНФОРМАЦИЯ ЗА БЕЗОПАСНОСТ**

## **Правила за безопасност**

### **! ОПАСНОСТ**

Прочетете внимателно „Ръководството за експлоатация“ преди пускане в действие, експлоатация, поддръжка, текуща поддръжка или каквато и да друга операция по машината.

### **! ВНИМАНИЕ**

Спазвайте стриктно всички инструкции в ръководството (по-специално тези, свързани с опасност и важна информация) и табелите за безопасност, монтирани на машината; вж. глава “[Знаци за безопасност](#)”.

**Производителят не носи никаква отговорност за увреждане на хора или имущество поради неспазване на инструкциите.**

Машината трябва да се използва само от лица, обучени за работа с нея, с доказани умения и изрично натоварени с използването ѝ.

Не се допуска използването на машината от непълнолетни.

Машината не трябва да се използва за цели, различни от изрично предвидените. Преценете вида на сградата, в която ще се използва машината (напр. фармацевтична, химическа промишленост, болници и др.) и стриктно спазвайте приложимите за тях стандарти и безопасни условия на работа.

Тази машина е предназначена за търговска употреба, например в хотели, училища, болници, фабрики, магазини, офиси и за отдаване под наем.

Машината е предназначена само за работа на закрито.

Внимание, машината трябва да се съхранява само в закрити помещения.

Не използвайте машината без защитна конструкция (FOPS), в зони, където операторът може да бъде ударен от падащи предмети.

Не използвайте машината на места с недостатъчно осветление, в експлозивна среда, по обществени пътища, при наличието на опасно за здравето замърсяване (прах, газ и др.) и в неподходящи помещения.

Предвиденият диапазон на температурата при работа на машината е между +4°C и +40°C, а когато не се използва, диапазонът на температурата е между +0°C и +50°C.

Машината е проектирана за работа при влажност между 0% и 95%, независимо от състоянието ѝ.

Не събирайте в никакъв случай запалими или експлозивни течности (напр. бензин, мазут и др.), киселини и разтворители (напр. разреждатели за боя, ацетон и др.), дори да са разреждени. Никога не събирайте горящи или нажежени предмети.

Никога не използвайте машината по наклони или стръмни рампи, вижте глава “[Технически характеристики](#)”; при малки наклони не използвайте машината напречно, винаги маневрирайте внимателно и не обръщайте хода. Бъдете особено внимателни при транспортиране по по-стръмни рампи или наклони, за да избегнете преобръщане и/или неконтролирано ускорение.

Никога не паркирайте машината на наклон.

Машината никога не трябва да се оставя без надзор, когато моторите работят; преди да я оставите, изключете моторите, осигурете я против случайно задвижване и я изключете от захранването.

По време на работа винаги обръщайте внимание на другите хора, особено на децата, присъстващи на мястото, където работите.

Наблюдавайте децата, за да сте сигурни, че не си играят с машината.

Машината не е предназначена за употреба от лица (включително деца) с ограничени сетивни или умствени възможности, без опит или познания, освен ако чрез отговорно за безопасността им лице не им е осигурено наблюдение или инструктаж относно употребата на машината.

Не използвайте машината за превоз на хора или вещи или за теглене на предмети.

Не теглете машината.

Не оставяйте предмети върху машината по каквато и да е причина, независимо от тежестта им.

Не закривайте вентилационните и охладителни отвори.

Да не се отстраняват, променят или заобикалят устройствата за безопасност.

Редица неприятни случаи показват, че различни предмети, носени от хората, могат да причинят сериозни злополуки. Преди да започнете работа, свалете бижута, часовници, вратовръзки и др. Операторът винаги трябва да използва лични предпазни средства: защитна престилка или гащеризон, водоустойчиви неплъзгащи се обувки, гумени ръкавици, защитни очила, антифони и маска за защита на дихателните пътища.

Дръжте ръцете далеч от движещи се части.

Уверете се, че контактите за захранване на зарядното устройство са свързани към подходяща заземителна система и са защитени с терромагнитни и дефектнотокови прекъсвачи.

Уверете се, че електрическите характеристики на машината (напрежение, честота, консумирана мощност), посочени на табелката с данни, съответстват на тези на електрическата мрежа.

Задължително е да се спазват инструкциите на производителя на акумулаторните батерии и законодателните разпоредби. Акумулаторните батерии винаги трябва да се поддържат чисти и сухи, за да се избегне повърхностна утечка на ток. Пазете акумулаторните батерии от замърсявания, например от метален прах.

Не оставяйте инструменти върху акумулаторните батерии - опасност от късо съединение и експлозия.

При използване на акумулаторна киселина, спазвайте стриктно указанията в параграф "[Акумулаторна батерия: подготовка](#)".

Зарядно устройство (ОПЦИЯ): проверявайте редовно захранващия кабел, за да се уверите, че не е повреден; в случай на повреда, машината не може да се използва; за подмяната му се обърнете към специализиран сервизен център.

При наличието на особено силни магнитни полета, преценете възможното им въздействие върху електронното контролно оборудване.

За зареждане на акумулаторните батерии използвайте винаги (ако е доставено) зарядното устройство от окомплектовката на машината.

Никога не мийте машината с водна струя.

При повреда и/или неизправна работа, изключете незабавно машината (като я разкачите от акумулаторните батерии/ електрическата мрежа), но не я поправяйте. Свържете се с упълномощен от производителя сервизен център.

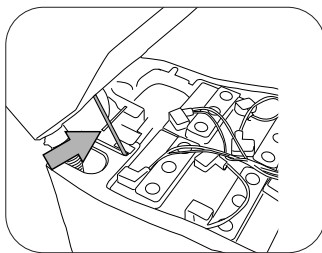
Всички операции по поддръжката трябва да се извършват в подходящо осветени помещения и само след изключване на машината от захранването. чрез изключване на клемите от батерията.

Всякакви работи по електрическата система, както и операциите по поддръжка и ремонт (особено неописаните изрично в това ръководство), трябва да възлагат само на специализиран и опитен в сектора персонал.

### **! ОПАСНОСТ**

**Когато резервоарът за събиране е повдигнат (съдържанието му трябва предварително да се изпразни), за да се стигне до отделението, обезопасителният щифт, предотвратяващ случайно затваряне на резервоара, трябва да се вкара в определеното място (Фиг.29).**

29





Да се използват единствено оригинални принадлежности и резервни части, доставени само от производителя, тъй като те гарантират безопасна и безпроблемна експлоатация на машината. Да не се използват за резервни части демонтирани от други машини части или комплекти.

Тази машина е проектирана и изработена така, че да работи десет години, считано от датата на производство, посочена на табелката с данни. След изтичането на този срок, независимо дали машината е била използвана или не, тя трябва да се изхвърли в съответствие с действащото законодателство на страната, в която се използва:

машината трябва да се изключи от захранването, да се източат течностите и да се почисти; продуктът се счита за специален отпадък от ОЕЕО (Отпадъци от електрическо и електронно оборудване) и отговаря на изискванията на новите директиви за опазване на околната среда (2002/96/ЕО ОЕЕО).

Машината трябва да се изхвърля отделно от битовите отпадъци в съответствие с действащото законодателство и правила.

Ако решите да преустановите използването на машината, препоръчително е да отстраните акумулаторните батерии и да ги предадете в оторизиран пункт за събиране.

Препоръчваме да обезвредите всички части на машината, които могат да представляват опасност, особено за децата.

Като алтернатива, машината може да се предостави на производителя за пълен ремонт.



## **ПРЕМЕСТВАНЕ И МОНТИРАНЕ**

### **Повдигане и транспортиране на опакованата машина**

#### **! ВНИМАНИЕ**

При всички операции по повдигането трябва да се уверите, че опакованата машина е здраво закрепена, за да се избегне преобръщане или неволно падане.

Товаренето/разтоварването на превозните средства да се извършва при подходящо осветление.

Машината, опакована от производителя върху дървен палет, трябва да се натовари с помощта на подходящо оборудване (вижте Директива 2006/42/ЕО и последвалите изменения и/или допълнения) на превозното средство, а на местопредназначението да се разтовари с подобно оборудване.

Повдигането на опакования корпус на машината да се извършва само с помощта на вилчен мотокар. Работете внимателно, за да избегнете сблъсък или преобръщане на машината.

### **Проверки при доставка**

При доставяне на машината от превозвача, проверете внимателно дали опаковката и машината са цели и невредими. При наличие на повреди, установете степента им заедно с превозвача; преди да приемете стоката, си запазете правото, в писмен вид, да поискате компенсация за щетите.

### **Разопаковане**

#### **! ВНИМАНИЕ**

При разопаковане на машината, операторът трябва да носи необходимите лични предпазни средства (ръкавици, очила и др.) за ограничаване на риска от злополуки.

Извадете машината от опаковката по следния ред:

- ▶ Срежете и отстранете пластмасовите колани с помощта на ножици или клещи;
- ▶ Отстранете картоната;
- ▶ Извадете пликите от отделението за батерии и проверете съдържанието им: ръководство за експлоатация и поддръжка, декларация за съответствие, гаранционен сертификат; батерии с клеми; 1 бр. конектор за зарядно устройство.

В зависимост от модела, отстранете металните скоби или срежете пластмасовите колани, закрепващи шасито на машината към палета.

С помощта на наклонена плоскост свалете машината от палета, като я бутате на заден ход; вж. параграф "[Преместване на машината с бутане/теглене](#)", за да освободите/блокирате електрическата спирачка на двигателното колело.

Извадете четките от съответните опаковки.

Почистете външната страна на машината в съответствие с правилата за безопасност.

След като извадите машината, може да монтирате акумулаторните батерии, вж. параграф "[Акумулаторни батерии: монтаж и свързване](#)".

Ако е необходимо, запазете опаковката, тъй като можете повторно да я използвате за предпазване на машината при преместване или изпращане в ремонтна база.

В противен случай трябва да се изхвърли в съответствие с действащото законодателство.

### **Захранващи акумулаторни батерии (версия с батерия)**

На тези машини могат да се монтират два различни вида акумулаторни батерии:

- ▶ Панцерни акумулаторни батерии: изискват периодична проверка на нивото на електролита. При необходимост да се допълва само дестилирана вода до покриване на плочите; да не се прекалява с доливането (най-много 5 mm над плочите).
- ▶ Гел-акумулаторни батерии: този вид акумулаторни батерии не изисква поддръжка.

Техническите характеристики трябва да отговарят на посочените в съответната глава на [Технически характеристики](#) на машината. Употребата на по-тежки акумулаторни батерии може сериозно да застраши маневреността и да доведе до прегряване на тяговия мотор, а акумулаторните батерии с по-ниска мощност и тегло изискват по-често зареждане.

Те трябва да се поддържат заредени, сухи и чисти, с добре затегнати връзки.

## **! ИНФОРМАЦИЯ**

Следвайте инструкциите по-долу, за да въведете в софтуера типа на монтирана акумулаторна батерия:

вж. глава “Техническо меню”

### **Акумулаторна батерия: подготовка**

#### **! ОПАСНОСТ**

По време на монтиране или каквато и да е поддръжка на акумулаторни батерии, операторът трябва да носи необходимите лични предпазни средства (ръкавици, очила, гащеризон и др.) за ограничаване на риска от злополуки. Стойте далеч от открит огън, избягвайте къси съединения на полюсите на батерията, не предизвиквайте искри и не пушете.

Акумулаторните батерии обикновено се доставят заредени с киселина и готови за употреба. При употреба на сухи акумулаторни батерии, преди да ги монтиране в машината, трябва да ги активирате както следва:

Отстранете капачките и напълнете всички елементи със специален разтвор на сярна киселина до пълното покриване на плочите (това изисква няколко доливания за всеки елемент). Оставете за 4-5 часа, така че въздушните мехурчета да излязат на повърхността, а плочите да поемат електролита.

Уверете се, че нивото на електролита все още е над плочите, в противен случай допълнете с разтвор на сярна киселина.

Затворете капачките.

Монтирайте акумулаторните батерии на машината (според описаната по-долу процедура).

Преди пускане на машината в експлоатация, направете първо зареждане на батериите. За целта следвайте указанията в параграф “[Поддръжка и зареждане на батериите](#)”.

### **Акумулаторни батерии: монтаж и свързване**

#### **! ОПАСНОСТ**

Уверете се, че всички превключватели на панела за управление са в положение “0” (изкл.).

Уверете се, че клемите, обозначени с „+“, са свързани към положителните полюси. Не проверявайте зареждането на батерията чрез подаване на искра.

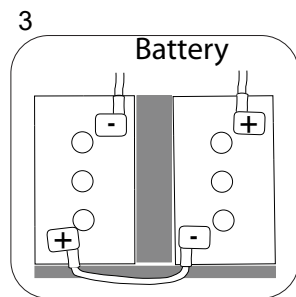
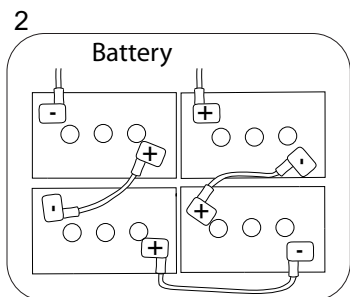
Придържайте се строго към указанията по-долу, тъй като късо съединение при акумулаторните батерии може да предизвика експлозия.

Поставете акумулаторните батерии в отделението, като ги ориентирате както е посочено на схемата (Фиг.2-Фиг.3). При машините, оборудвани с две акумулаторни батерии, между отделението и батериите трябва да се поставят разделителите от полистирол, включени в окомплектовката (Фиг.3)

Следвайте разположението на кабелите, посочено на чертежите, и свържете клемите на кабела към полюсите на акумулаторите. Ориентирайте кабелите както е посочено на чертежите, затегнете клемите към полюсите и ги покрийте с вазелин.

Спуснете резервоара в работно положение.

Използвайте машината в съответствие с инструкциите по-долу.



### **! ВНИМАНИЕ**

Никога не допускайте прекомерно разреждане на акумулаторните батерии, тъй като това може да ги повреди непоправимо.

### **Акумулаторна батерия: отстраняване**

#### **! ОПАСНОСТ**

При отстраняване на акумулаторните батерии операторът трябва да носи необходимите лични предпазни средства (ръкавици, очила, гащеризон, защитни обувки и др.) за ограничаване на риска от злополуки. Уверете се, че всички превключватели на панела за управление са в положение "0" (изкл.) и машината е изключена. Стойте далеч от открит огън, избягвайте къси съединения на полюсите на батериите, не предизвиквайте искри и не пушете. Процедирайте по следния начин:

- ▶ Разединете клемите на кабела на акумулаторната батерия от полюсите ѝ.
- ▶ Ако е необходимо, отстранете елементите за закрепване на батерията към основата на машината.
- ▶ Повдигнете акумулаторната батерия от отделението с подходящо подемно оборудване.

### **Избор на зарядно устройство**

Уверете се, че зарядното устройство е съвместимо с акумулаторните батерии за зареждане. Тръбни оловни акумулаторни батерии: препоръчва се автоматично зарядно устройство. Направете справка при производителя и в ръководството на зарядното устройство, за да потвърдите избора.

Гел-акумулаторни батерии: да се използва специално зарядно устройство за този тип акумулатори.

#### **! ОПАСНОСТ**

Използвайте зарядно устройство с CE маркировка, което да е в съответствие с продуктов стандарт (EN60335-2-29), да е с двойна или подсилена изолация между входа и изхода и с изходяща верига тип SELV

### **Подготовка на зарядното устройство**

Ако желаете да използвате зарядно устройство, което не е доставено с машината, трябва да монтирате конектора, изпратен с машината.

Предоставеният конектор за външно зарядно устройство е подходящ за кабели с минимално сечение 16 mm<sup>2</sup>.

За да монтирате конектора, процедирайте по следния начин:

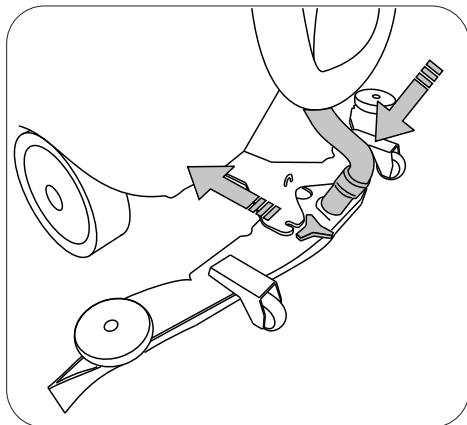
отстранете около 13 mm от защитната обвивка на червения и черния кабел на зарядното устройство;

вкарайте кабелите в накрайниците на конектора и здраво притиснете с подходящи клещи; спазвайте поляритета при поставяне на кабелите в конектора (червен кабел +, черен кабел -).

## Монтаж и регулиране на гумената миячка

Включете машината, спуснете гумената миячка, като натиснете бутона за засмукване. Вкарайте гумената миячка в отворите на опорната рамка (Фиг. 4), а после затегнете копчетата за закрепване и поставете смукателния маркуч.

4

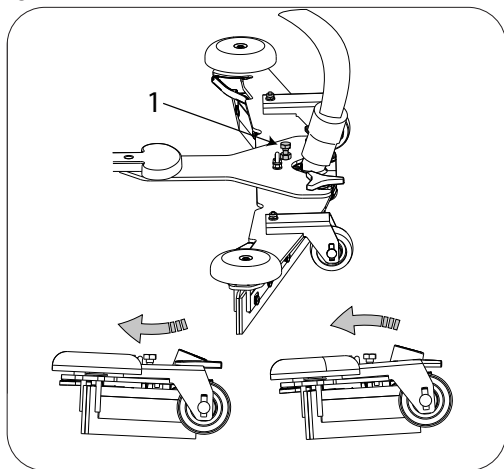


## Регулиране на гумената миячка

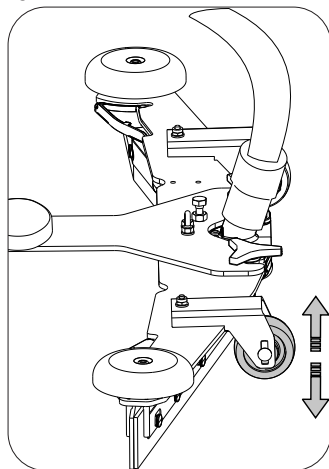
Лентите на гумената миячка служат за обирание на тънкия слой от вода и почистващ препарат от пода и го подготвят пътя за идеално подсушаване. С времето постоянното триене на ръба на гумената лента в пода я затъпява и напуква, като намалява ефективността на подсушаване и налага смяната ѝ. Затова е необходимо редовно да се проверява състоянието на износване.

За отлично подсушаване, гумената миячка трябва да се регулирана така, че ръбът на задната гумена лента да се огъва по време на работа на  $45^\circ$  спрямо пода във всяка точка. Наклонът на лентите може да се регулира с винта (Фиг.5-Поз.1), освен това, може да се регулира и височината на гумената чистачка над пода чрез регулиране височината на колелата (Фиг.6).

5



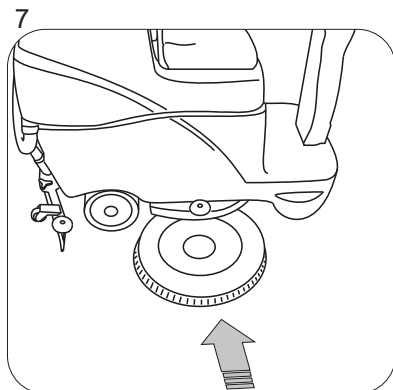
6



## Монтиране на четките

Едночеткова машина:

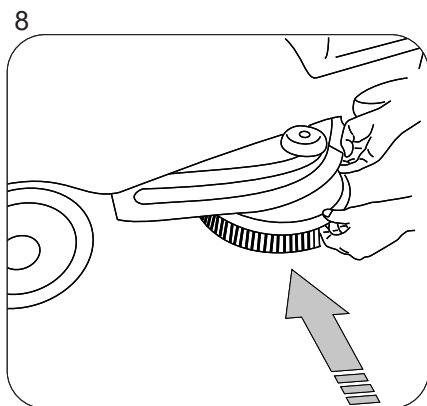
поставете четката в центъра под главата (Фиг.7), включете машината. Еднократното натискане на бутона ЗАКРЕПВАНЕ/ОСВОБОЖДАВАНЕ след включване на машината задейства освобождаването на четката, повторното натискане на бутона включва автоматичното закрепване на четката; бутонът е активен, само когато са изключени всички функции (засмукване и четки).



Двучеткова машина:

поставете четките от двете страни под главата (Фиг.8), четките трябва да опират в центровъчните щифтове, монтирани в центъра на главата; включете машината.

Еднократното натискане на бутона ЗАКРЕПВАНЕ/ОСВОБОЖДАВАНЕ след включване на машината задейства освобождаването на четката, повторното натискане на бутона включва автоматичното закрепване на четката; бутонът е активен, само когато са изключени всички функции (засмукване и четки).



### **! ИНФОРМАЦИЯ**

Следвайте инструкциите по-долу, за да въведете в софтуера на машината езика за съобщенията, извеждани на дисплея:

вж. глава "[Техническо меню](#)"

### **Повдигане и транспортиране на машината**

#### **! ВНИМАНИЕ**

Всички етапи трябва да се изпълняват в добре осветено помещение, при прилагане на най-подходящите за ситуацията мерки за безопасност.

**Операторът винаги трябва да използва лични предпазни средства.**

Товаренето на машината върху превозно средство трябва да се изпълнява по следния начин:

- ▶ Изпразнете резервоарите.
- ▶ Отстранете батериите.
- ▶ Поставете машината на палета и я закрепете с пластмасови колани или специални метални скоби.
- ▶ Повдигнете палета с помощта на виличен мотокар и го натоварете на превозното средство.
- ▶ Закрепете машината към превозното средство с въжета, свързани към палета и към

# **ПРАКТИЧЕСКО РЪКОВОДСТВО ЗА ОПЕРАТОРА**

## **! ВНИМАНИЕ**

Преди да започнете работа, сложете престилка, шлемофони, неплъзгащи се водоустойчиви обувки, маска за защита на дихателните пътища, ръкавици и други предпазни средства, съобразно работната среда.

## **! ВНИМАНИЕ**

Никога не оставяйте машината без надзор или паркирана, с ключ за запалване на главния прекъсвач и с освободена електрическа паркинг спирачка.

## **! ИНФОРМАЦИЯ**

Ако използвате машината за първи път, препоръчваме кратък пробен период на обширна площ без препятствия, за да придобиете необходимите умения.

## **! ВНИМАНИЕ**

За да се избегне повреждане повърхността на почиствания под, не оставяйте четките да се въртят при неподвижна машина.

## **! ИНФОРМАЦИЯ**

Машината е снабдена със сензор за присъствие, който допуска запалването ѝ, само ако операторът е в правилно работно положение; устройството спира машината при ставане на оператора от седалката

## **! ВНИМАНИЕ**

Винаги разреждайте почистващия препарат в съответствие с инструкциите на производителя. Не използвайте натриев хипохлорид (белина) или други оксиданти, особено в повишени концентрации, не използвайте разтворители или въглеводороди. Водата и почистващият препарат трябва да са с температура, ненадвишаваща максимума, посочен в **“Технически характеристики”** и не трябва да съдържат пясък и/или други примеси. Машината е проектирана за работа с непенообразуващи биоразградими почистващи препарати, предвидени специално за подпочистващи автомати.

За пълен и актуализиран списък на предлаганите почистващите препарати и химикали, се свържете с производителя.

Използвайте само продукти, подходящи за пода и замърсяването, което почиствате. Спазвайте правилата за безопасност при употреба на почистващи препарати, посочени в раздел в раздел **“Правила за безопасност”**.

## **Подготовка на машината за работа**

Преди да започнете работа, изпълнете следните операции:

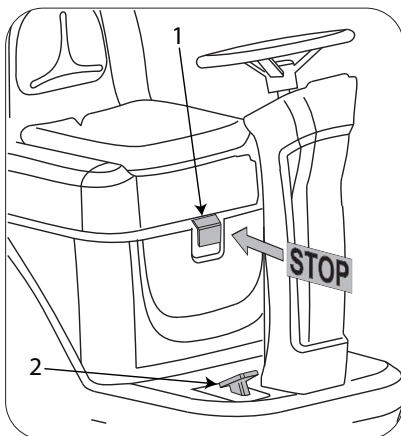
- ▶ Проверете на дисплея дали батериите са напълно заредени; в противен случай трябва да ги заредите, вж. параграф **“Поддръжка и зареждане на батериите”**.
- ▶ Уверете се, че резервоарът за събиране е празен, в противен случай го изпразнете, вж. параграф **“Изпразване на резервоара за събиране”**.
- ▶ Уверете се, че резервоарът за почистващия разтвор е пълен, в противен случай го напълнете, вж. параграф **“Пълнене на резервоара вода/почистващ препарат”**; в случай че машината не е оборудвана с **“Chem Dose”**, поставете препарата в резервоара, като го дозирате в желаната концентрация с помощта на дозиращата капачка.



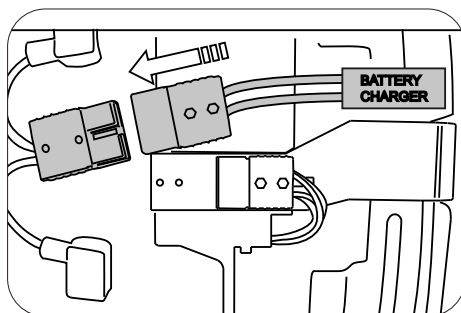
## Органи за управление

- ▶ **Аварийен прекъсвач (Фиг.9-Поз.1):** при натискане на лоста за безопасност по посока на резервоара, в случай на необходимост или непосредствена опасност, всички функции на машината се прекъсват чрез отваряне на електрическата верига, захранващата машината.
- ▶ **Педал на акселератора (Фиг.9-Поз.2):** с натискането на този педал се регулира скоростта на машината. Ако при включена машина педалът на акселератора се остави отпуснат за повече от три секунди, машината влиза в режим "AUTO POWER-OFF", всички функции на машината се изключват и се включват отново при следващото натискане на акселератора. Възможно е активиране/деактивиране и коригиране времето на активиране на режима "AUTO POWER-OFF" чрез [„Техническото меню“](#).
- ▶ **Контакт за зарядно устройство (Фиг.10):** ако машината е без зарядно устройство, за зареждане на акумулаторните батерии свържете към показаня конектор, вж. параграф ["Подготовка на зарядното устройство"](#).
- ▶ **Главен прекъсвач (Фиг.11-Поз.1):** включва/изключва всички функции на машината.

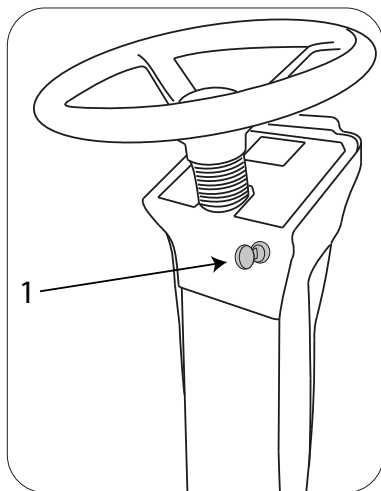
9



10



11



- ▶ **Бутон за засмукване (Фиг.12-Поз.1):** по време на работа с програмите AUTO, ECO или APC включва/изключва засмукването; извън тези програми включва засмукване в ръчен режим при спускане на гумената мячката.
- ▶ **Бутон вода/почистващ препарат (Фиг.12-Поз.2):** по време на работа с програмите AUTO, ECO и APC включва и изключва (като се задържи натиснат бутона за две секунди) подаването на вода/почистващ препарат; извън тези програми включва/изключва подаването в ръчен режим. В програмата AUTO може да се променя количеството вода/почистващ препарат с натискане на бутона; при всяко натискане последователно се повишава зададеното ниво, Liv1, Liv2,..... Liv Auto (подаването е пропорционално на скоростта на придвижване).
  - ▶ **Вариант с APC (ADVANCED PRODUCTIVITY CONTROL):** по време на работа с програмата APC не може да се регулира подаването на вода/почистващ препарат.

При включена програма AUTO промяната на параметъра подаване води до изход от програмата и влизане в РЪЧЕН режим.

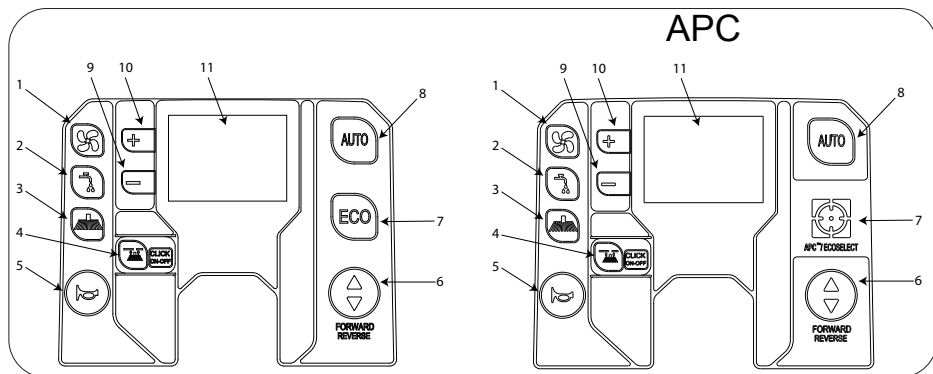
- ▶ **СHEM-DOSE (система):** при едновременно натискане на бутоните „вода/почистващ препарат“ + „четка“ се влиза в режим за регулиране количеството на почистващия препарат; щом на дисплея се появи иконата за химикал (символ стъкленица), с натискане на бутоните „+“ и „-“ се извърши регулиране на OFF, 0,2%, 0,3%.....7%.
  - ▶ **Вариант с APC (ADVANCED PRODUCTIVITY CONTROL):** по време на работа с програмата APC не може да се регулира количеството на почистващия препарат.

- ▶ **Бутон за четката (Фиг.12-Поз.3):** в програмите AUTO, ECO и APC включва/изключва четките; извън тези програми включва/изключва действието на четките в ръчен режим. В програмата AUTO с продължително натискане на бутона (две секунди) се влиза в режим за регулиране натиска на четките; при натискане на бутоните „+“ и „-“ се извършва регулиране с възможност от 1 до 5 (САМО ЗА ВЕРСИЯ С ДВЕ ЧЕТКИ). Промяната на параметъра води до изход от програмата и влизане в РЪЧЕН режим.

- ▶ **Закрепване-освобождаване на четките “CLICK-ON-OFF” (Фиг.12-Поз.4):** служи за автоматично закрепване и освобождаване на четките. Еднократното натискане на бутона след запалване на машината включва освобождаването на четките, повторното натискане на бутона включва автоматичното закрепване на четките. Бутонът е активен, само когато са изключени всички функции (засмукване и четки); позволява навигация в **“Техническо меню”**.

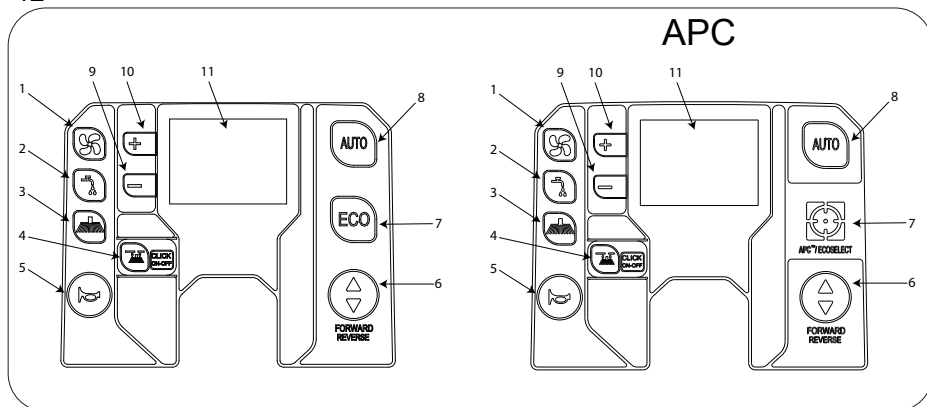
- ▶ **Вариант с APC (ADVANCED PRODUCTIVITY CONTROL):** по време на работа с програма APC при натискане на този бутон се променя вида на извеждане на дисплея.

12



- ▶ **Бутон за звукова сигнализация (Фиг.12-Поз.5):** включва звуковата сигнализация.
- ▶ **Бутон за посока на движение (Фиг.12-Поз.6):** избира посоката на движение на машината; при избиране на заден ход на дисплея се появява буквата “R”, а зумерът издава прекъсващ сигнал.
- ▶ **Бутон за програма ECO (Фиг.12-Поз.7):** активират се всички функции в режим “ECO”: натискът на четките, дебитът на водата/почистващия препарат, скоростта на четките и скоростта на смукателния мотор. В този работна програма се понижава енергийният разход и се увеличава безшумността на машината.
- ▶ **Бутон за програма APC (ADVANCED PRODUCTIVITY CONTROL) (Фиг.12-Поз.7):** системата APC позволява непрекъснато наблюдение количеството на подадената вода/почистващ препарат. Този контрол позволява подобряване качеството на миене и оптимизиране на почистването. На дисплея се извежда в реално време количеството вода/почистващ препарат в резервоара и с каква автономност разполага машината в минути и m<sup>2</sup>.
- ▶ **Бутон за програма AUTO (Фиг.12-Поз.8):** активират се всички функции в “АВТОМАТИЧЕН” режим: натискът на четките, дебитът на водата и подаването на почистващ препарат са предварително зададени от производителя, но могат да се променят от [“Техническото меню”](#).
- ▶ **Бутони “+ , -” (Фиг.12-Поз.9-10):** служат за задаване скоростта на движение на машината, увеличават и намаляват параметрите, задавани от ползвателя.
- ▶ **Дисплей (Фиг.12-Поз.11):** показва състоянието на остатъчния заряд на акумулаторните батерии в проценти, логото на активните функции; “часовият брояч” показва работните часове на машината, зададената скорост на движение и алармите: вж. глава [“Аларми на дисплея”](#).
  - ▶ **Вариант с APC (ADVANCED PRODUCTIVITY CONTROL):** при включена машина, освен описаните по-горе стойности, се извеждат литрите, останали в резервоара за разтвор/почистващ препарат. По време на работа с програмите AUTO или APC се извеждат останалите минути автономна работа на машината в зависимост от количеството вода/почистващ препарат, налични в резервоара. По време на работа при натискане на бутона “CLICK-ON-OFF” се променя видът на извеждане, останалите литри се заменят с останалата полезна площ, която може да бъде измита, изразена в m<sup>2</sup>.

12



## Работа

- ▶ Седнете на седалката.
- ▶ Поставете главния прекъсвач в положение “1”.
- ▶ Изберете с бутона посоката на движение.
- ▶ Изберете работна програма AUTO или ECO.
- ▶ Натиснете педала на акселератора и започнете работа.

## Полезни съвети за извличане на максимума от подпочистващия автомат

В случай на особено упорито замърсяване на пода, миенето и подсушаването могат да се извършат в две отделни операции.

Предварително миене с помощта на четки или подложки:

- ▶ Поставете главния прекъсвач в положение “1”.
- ▶ Изберете работна програма AUTO или ECO.
- ▶ Натиснете бутона за засмукване, за да изключите засмукването.
- ▶ Натиснете педала на акселератора и започнете работа.
- ▶ Ако е необходимо, регулирайте подаването на почистващ препарат към четката с помощта на бутона вода/почистващ препарат; изходящият поток трябва да се дозира спрямо избраната от оператора скорост на движение; колкото по-бавно се движи машината, толкова по-малко вода е необходима.
- ▶ Наблягайте на силно замърсени зони, за да осигурите време на почистващия препарат да извърши химическото си действие за отделяне и отстраняване на замърсяването и на четките, за да могат да упражнят ефективно механично действие.

Подсушаване:

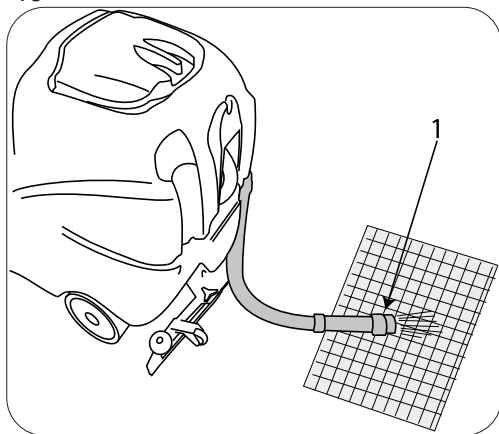
- ▶ Натиснете бутона за засмукване, за да включите засмукването, преминете върху участъка, който сте измили преди това; резултатът е еквивалентен на измиване в дълбочина и последващата текуща поддръжка ще отнеме по-малко време.

## Източване на резервоара за събиране

Когато резервоарът се напълни, на дисплея се извежда съответната аларма; вж. глава [“Аларми на дисплея”](#) след няколко секунди се включва блокировката на смукателния мотор, трябва да спрете и да източите резервоара, като следвате инструкциите по-долу:

- ▶ Изключете всички функции на машината.
- ▶ Преместете машината до избраното място за източване.
- ▶ Откачете тубата от щипката.
- ▶ Източете резервоара през маркуча (Фиг.13-Поз.1), след като приключите, изплакнете резервоара с чиста вода.

13

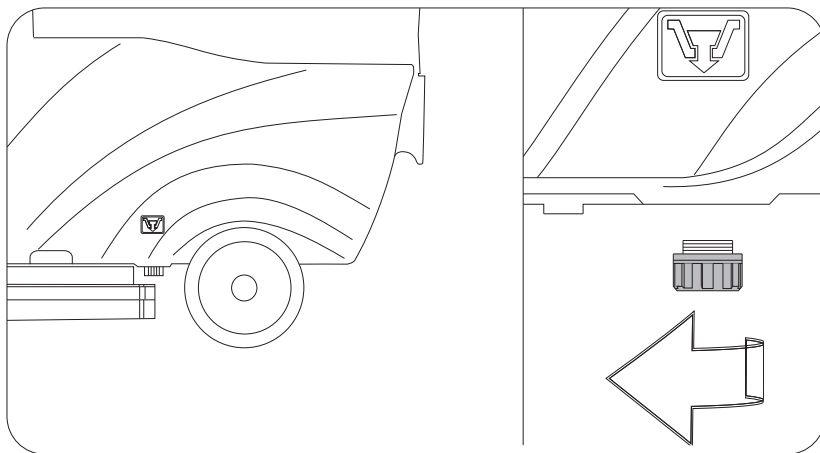


## Източване на резервоара вода/почистващ препарат

Можете да източите резервоара, като следвате инструкциите по-долу:

- ▶ Изключете всички функции на машината.
- ▶ Преместете машината до избраното място за източване.
- ▶ Спрете машината.
- ▶ Източете резервоара, като развиете капачката (Фиг.14).

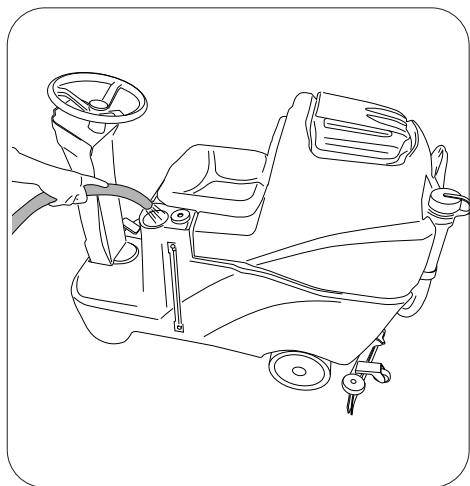
14



## Пълнене на резервоара вода/почистващ препарат

Напълнете резервоара през специалния отвор (Фиг.15). Машината е оборудвана с градуирана капачка, която може да се използва за разреждане на почистващия препарат в резервоара. Когато резервоарът е празен, на дисплея се извежда съответната аларма; вж. глава ["Аларми на дисплея"](#). Наличното количество вода/почистващ препарат може да се провери и през нивомерната тръба, разположена отстрани на машината (Фиг.15).

15

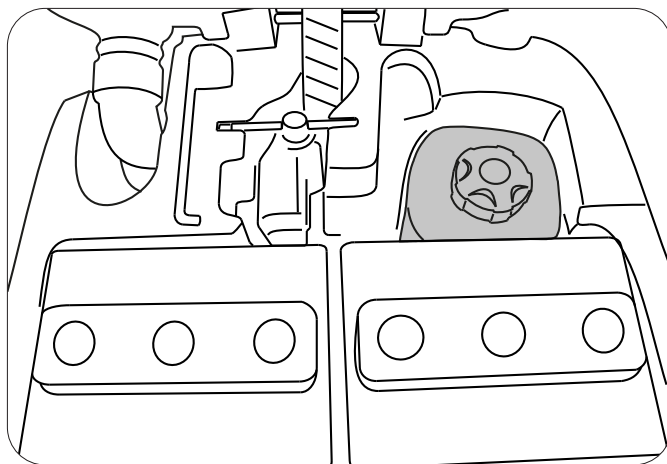


## Пълнене на резервоара Chem Dose (доп. система)

Вдигнете резервоара за събиране.

Напълнете показания резервоар (Фиг.16) с почистващ препарат.

16



### Край на работа

#### **! ИНФОРМАЦИЯ**

**Източете резервоара за събиране и заредете акумулаторните батерии**

В края на работата изключете машината от главния прекъсвач. Тази машина не е оборудвана с паркинг спирачка, тъй като разполага с електрическа спирачка, която позволява автоматично спиране на машината, когато не се натиска педала на акселератора.

### **Преместване на машината, когато не е в действие**

За да преместите машината, изпълнете следните операции:

- ▶ Изберете посоката на движение.
- ▶ Натиснете педала на акселератора.

Ако не е възможно преместване на машината чрез електрическото задвижване, допустимо е преместването ѝ с бутане, като се освободи електрическата спирачка; вж. параграф [“Преместване на машината с бутане/теглене”](#).

## **ПЕРИОДИ НА БЕЗДЕЙСТВИЕ**

Когато няма да използвате машината продължително време, например ако е изложена в шоурум или остане на склад повече от един месец, изпълнете следните указания:

- ▶ Заредете напълно акумулаторните батерии, преди да ги приберете в склада. При продължителни периоди на бездействие трябва да осигурите и редовно междинно зареждане (най-малко веднъж на два месеца), за да се поддържат батериите постоянно на максимален заряд.
- ▶ Разкачете акумулаторните батерии от машината чрез специалния конектори.
- ▶ Изключете зарядното устройство от електрическото захранване.
- ▶ Гумената чистачка и четките (или абразивните дискове) трябва да се демонтират, измият и приберат (за предпочитане опаковани в плик или пластмасово фолио) на сухо и защитено от прах място.
- ▶ Уверете се, че резервоарите са напълно изпразнени и идеално почистени.

### **! ВНИМАНИЕ**

**Ако не се осигури редовно презареждане на акумулаторите, както е посочено по-горе, има опасност да се повредят непоправимо.**

**Производителят не носи отговорност за неизправно действие, причинено от небрежност, неприсъща и/или неадекватна употреба.**



# **ИНСТРУКЦИИ ЗА ПОДДРЪЖКА**

**! ОПАСНОСТ**

Не извършвайте операции за поддръжка, без предварително да сте изключили батериите.

Операциите за поддръжка на електрическата верига, както и всички операции, които не са изрично описани в това ръководство, трябва да се изпълняват само от специализиран персонал, в съответствие с действащите правила за безопасност и както е посочено в ръководството за поддръжка.

## **Поддръжка - общи правила**

Редовната поддръжка и спазването на указанията на производителя гарантират висока производителност и по-дълъг технологичен живот на машината.

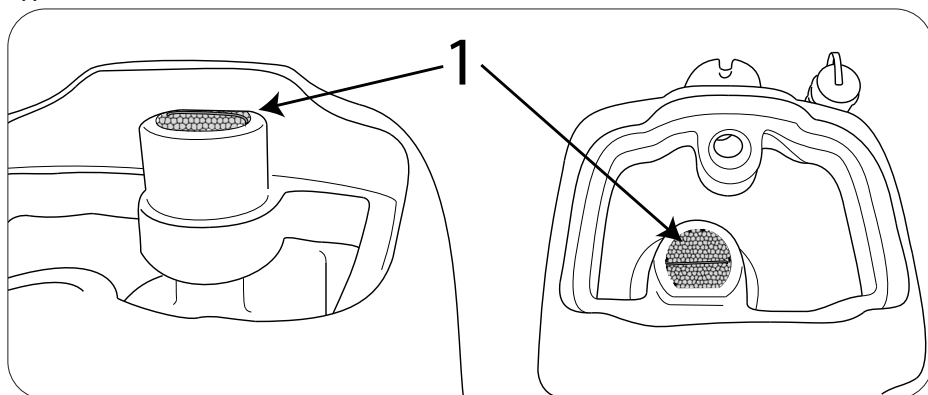
При почистване на машината винаги прилагайте следните мерки:

- ▶ Избягвайте употребата на водоструйни почистващи машини. В електрическото отделение или моторите може да проникне вода, която да доведе до повреда или риск от късо съединение;
- ▶ Да не се използва пара, за да се избегне топлинна деформация на пластмасовите части;
- ▶ Да не се използват въглеводороди или разтворители, тъй като могат да повредят капациите и гумените части.

## **Почистване на въздушния филтър на смукателния мотор**

Отворете капака на резервоара за събиране, извадете филтъра от гнездото (Фиг.17), измийте го с течаща вода или с препаратата, използван в машината, и го върнете на мястото му чак след като го подсушите.

17



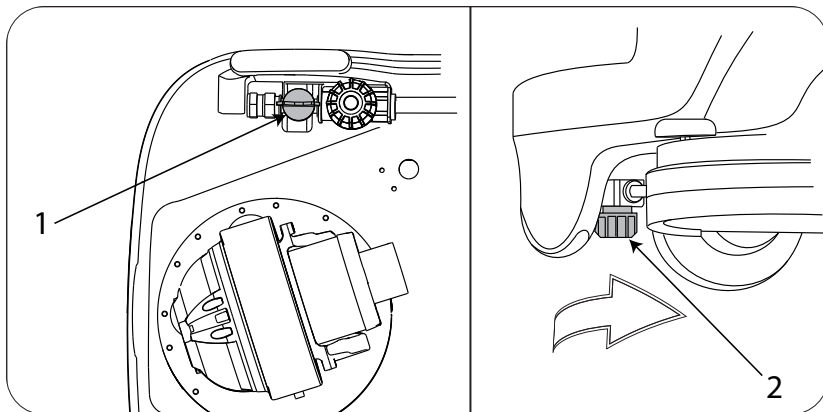


## Почистване филтъра на резервоара за вода/почистващ препарат

За да почистите филтъра, процедирайте както следва:

- ▶ Затворете кранчето (Фиг.18-Поз.1) отляво на предната част на машината, встрани от двигателното колело.
- ▶ Развийте капачката на филтъра (Фиг.18-Поз.2), извадете филтъра и пристъпете към почистването му с течаща вода или с препарата, използван в машината.
- ▶ Върнете филтъра в опората, уверете се, че сте го постави правилно в гнездото и завийте капачката.

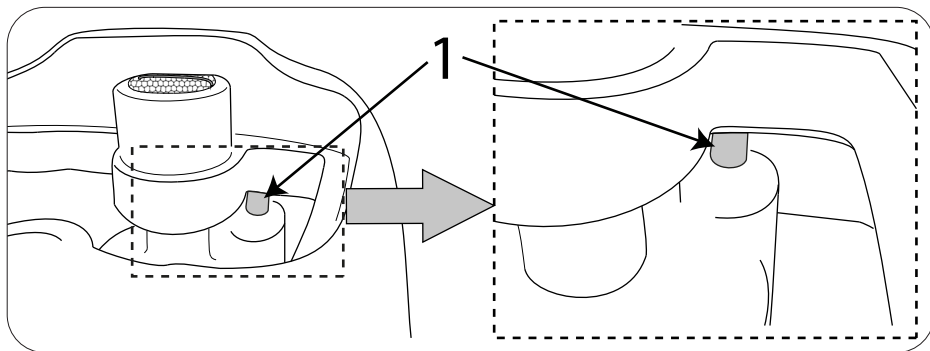
18



## Почистване на поплавъчния прекъсвач на резервоара за събиране

Отворете капака на резервоара за събиране, почистете поплавъчния прекъсвач (Фиг.19-Поз.1), разположен от предната страна на резервоара за събиране, като внимавате да не насочвате водната струя директно към него; уверете се, че се върти свободно на щифта си.

19



## Предпазители: подмяна

**! ОПАСНОСТ**

Операцията да се извършва с изключена машина и изваден контактен ключ

**! ВНИМАНИЕ**

Никога не поставяйте предпазители с по-висок от предвидения ампераж.

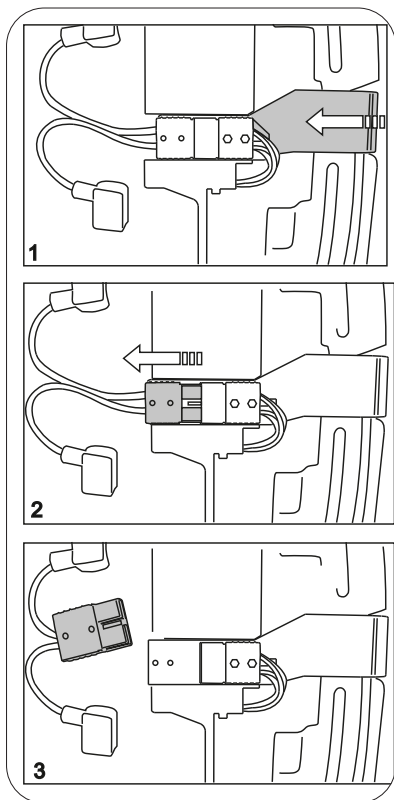
**! ОПАСНОСТ**

**Не поставяйте панела с електронни платки върху батериите, тъй като евентуално късо съединение може да предизвика избухването им.**

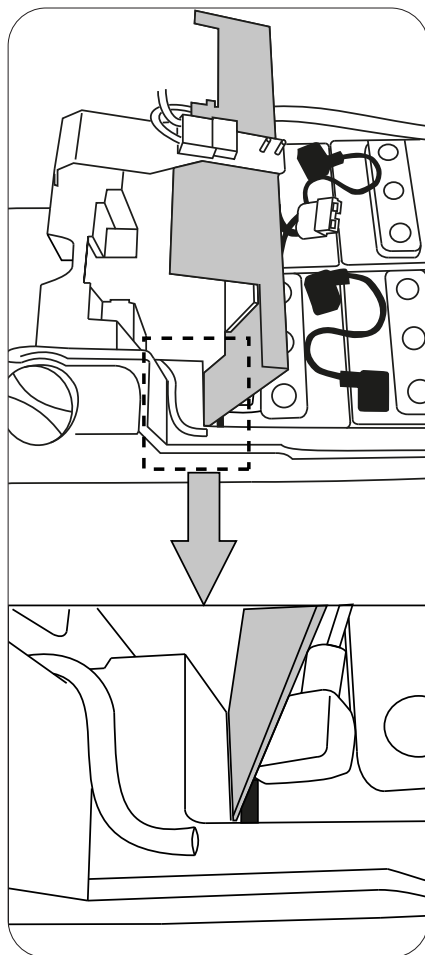
При постоянно изгаряне на предпазител, трябва да се установи и отстрани повредата в окабеляването, платките (ако има такива) или моторите. Възложете проверка от страна на квалифициран технически персонал.

Вдигнете резервоара за събиране, разединете конектора на кабела на акумулаторните батерии от електрическата мрежа (Фиг.20-Поз.1-2-3), вдигнете панела с електронните платки, закрепете го в ъгъла на резервоара, както е показано на фигурата (Фиг.21), проверете предпазителите.

20

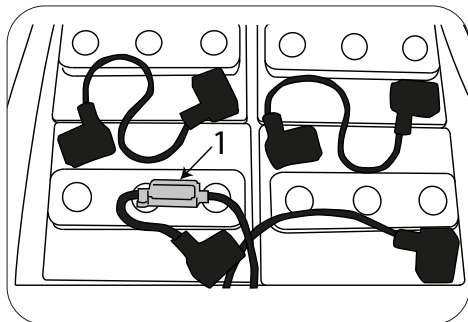


21



(Фиг.22-Поз.1) главен предпазител.

22



(Фиг.23-Поз.1-2) предпазител на моторите на четките 30А.

(Фиг.23-Поз.3) предпазител на изпълнителния механизъм на главата и гумената чистачка 5А.

(Фиг.23-Поз.4) предпазител на смукателен мотор 30А.

(Фиг.23-Поз.5) предпазител на електроклапан, помпа Chem Dose 5А.

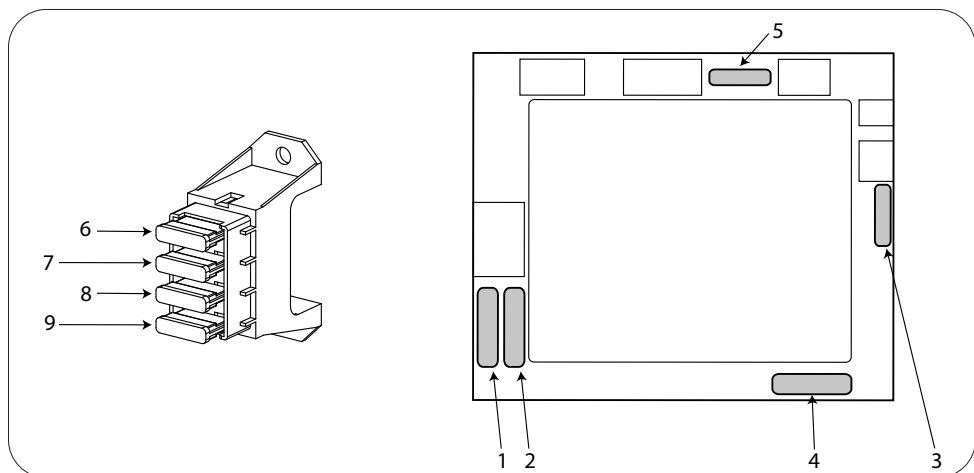
(фиг. 23, поз. 6) предпазител за главен прекъсвач 5А.

(фиг. 23, поз. 7) предпазител мигащ индикатор 5А.

(фиг. 23, поз. 8) предпазител за изп. механизъм на главата 3А.

(фиг. 23, поз. 9) предпазител за изп. механизъм на гумена миячка 3А.

23



## Поддръжка и зареждане на акумулаторните батерии

### ! ОПАСНОСТ

Не проверявайте акумулаторните батерии чрез подаване на искра. Акумулаторните батерии отделят запалими изпарения. Изгасете всички огънове и гореща жар, преди проверка или доливане на батериите.

### ! ОПАСНОСТ

Изпълнявайте описаните по-долу операции в проветриво помещение.

### ! ВНИМАНИЕ

По време на зареждане на акумулаторните батерии резервоарът за събиране трябва да е отворен (завъртян назад), за да се позволи правилна вентилация на отделението за батерии и зарядното устройство.

### ! ВНИМАНИЕ

В случай на гел-акумулаторни батерии, използвайте единствено зарядно устройство, предназначено специално за гел-акумулатори.

### ! ВНИМАНИЕ

За да избегнете трайни повреди на батериите, никога не ги оставяйте да се разреждат напълно.

### ! ВНИМАНИЕ

Заредете батериите, както е описано в ръководството на зарядното устройство,

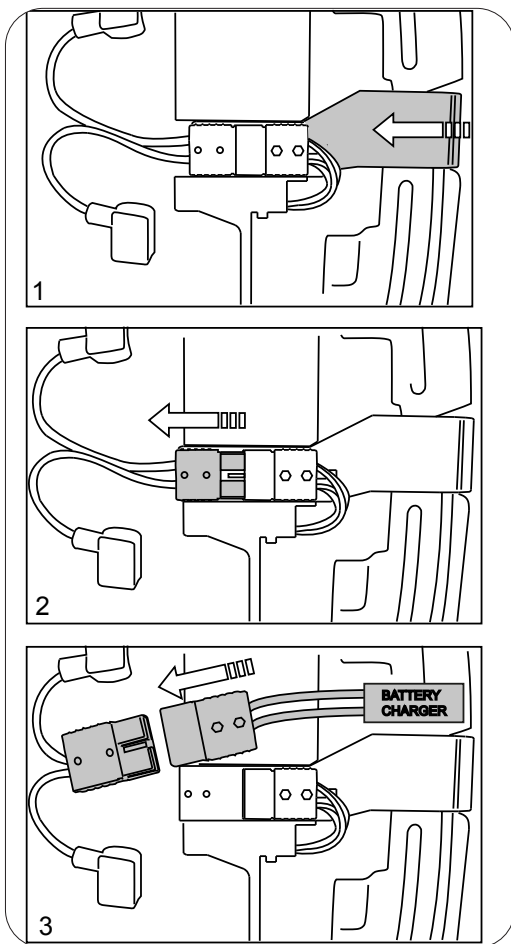
след изтичане на времето за зареждане, разединете конекторите.

За да избегнете трайни повреди на батериите, никога не ги оставяйте да се разреждат напълно.

Зарядно устройство "STANDALONE", електрическо свързване към машината:

- ▶ Вдигнете резервоара за събиране.
- ▶ Натиснете аварийния прекъсвач (Фиг.24-Поз.1).
- ▶ Издърпайте нагоре конектора (Фиг.24-Поз.2-3), като го извадите от двата щифта.
- ▶ Свържете конектора към зарядното устройство.
- ▶ Започнете цикъла на зареждане.
- ▶ След като завършите зареждането, извадете конектора.
- ▶ Свържете отново конектора на кабела на акумулаторните батерии към конектора на машината.

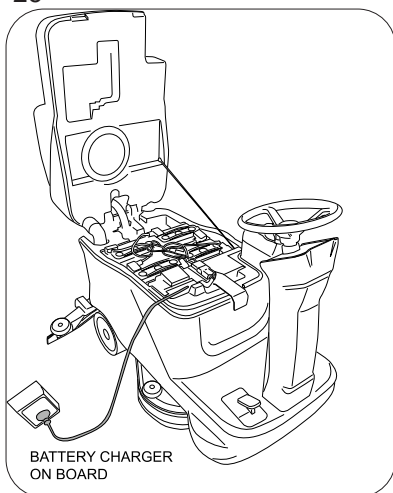
24



Зарядно устройство "ONBOARD":

- ▶ Вдигнете резервоара за събиране
- ▶ Извадете щепсела на зарядното устройство.
- ▶ Свържете щепсела към електрическия контакт (Фиг.25).
- ▶ Започнете цикъла на зареждане.
- ▶ Дисплеят на машината ще покаже края на зареждането; вж. глава ["Аларми на дисплея"](#)
- ▶ След като завършите зареждането, извадете щепсела от контакта.

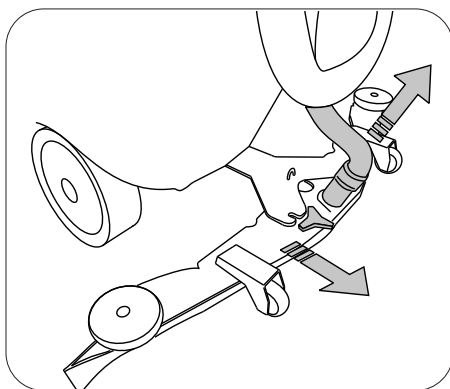
25



### Смяна на лентите на гумената миячка

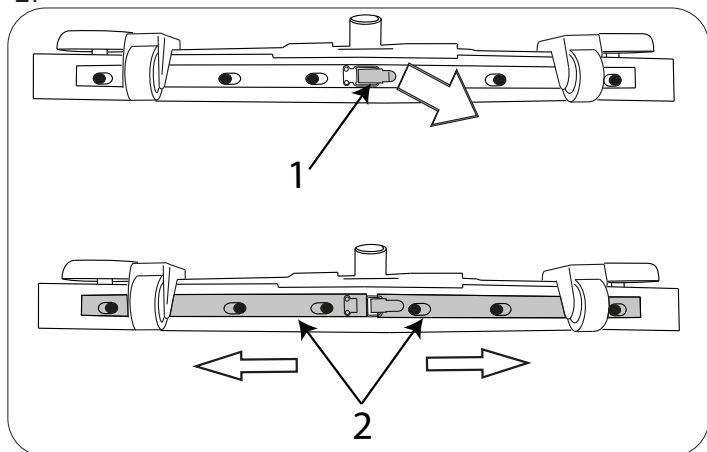
- ▶ Включете машината, спуснете гумената миячка, като натиснете бутона за засмукване.
- ▶ Извадете смукателния маркуч от гумената чистачка (Фиг.26).
- ▶ Развийте копчетата за закрепване.
- ▶ Извадете гумената миячка от отворите в опорната рамка.

26



- ▶ Отворете скобата (Фиг.27-Поз.1).
- ▶ Натиснете навън двата държача на гумените ленти (Фиг.27-Поз.2) и ги извадете.
- ▶ Отстранете гумената лента.
- ▶ Монтирайте отново същата гумена лента, като обърнете ръба, който е в контакт с пода, докато всички четири ръба се износят, или подменете с нова гумена лента, като я монтирате към винтовете на тялото на гумената милячка.
- ▶ Коригирайте позицията на двата държача на гумените ленти, като центрирате най-широката част на отворите над монтажните винтове на тялото на гумената милячка, след това натиснете навътре държачите на гумената лента.
- ▶ Затворете скобата.
- ▶ Монтирайте отново гумената милячка в гнездото ѝ, като следвате инструкциите, описани по-горе.

27



### Преместване на машината с бутане/теглене

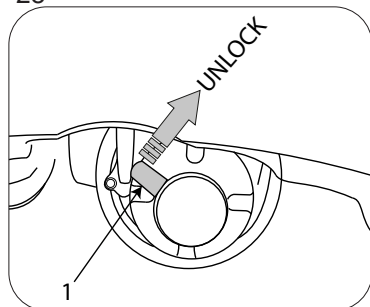
Ако преместване на машината не е възможно чрез електрическото задвижване, за да улесните преместването ѝ с бутане/теглене трябва да завъртите лоста (Фиг.28) по посока на часовниковата стрелка, за да освободите електрическата спирачка. След като завършите преместването, завъртете лоста в първоначалното му положение.

#### **! ВНИМАНИЕ**

Ако лостът на електромагнитната спирачка е в изключено положение (лост по посока на часовниковата стрелка), спирачката на машината не действа.

Никога не включвайте машината при изключена електрическа спирачка.

28



## Периодични проверки

ПРОВЕРКА	ЕЖЕДНЕВНИ ОПЕРАЦИИ	ЕЖЕСЕДМИЧНИ ОПЕРАЦИИ	ОПЕРАЦИИ НА ВСЕКИ ШЕСТ МЕСЕЦА
ИЗТОЧЕТЕ И ПОЧИСТЕТЕ РЕЗЕРВОАРА ЗА СЪБИРАНЕ	X		
ПОЧИСТЕТЕ ЛЕНТИТЕ НА ГУМЕНАТА МИЯЧКА И ПРОВЕРЕТЕ ДАЛИ НЕ СА ИЗНОСЕНИ	X		
ПРОВЕРЕТЕ ДАЛИ СМУКАТЕЛНИЯТ ОТВОР НА ГУМЕНАТА МИЯЧКА НЕ Е ЗАПУШЕН	X		
ЗАРЕДЕТЕ БАТЕРИИТЕ	X		
ПОЧИСТЕТЕ ПОПЛАВЪЧНИЯ ПРЕКЪСВАЧ НА РЕЗЕРВОАРА ЗА СЪБИРАНЕ		X	
ПОЧИСТЕТЕ ВЪЗДУШНИЯ ФИЛТЪР НА СМУКАТЕЛНИЯ МОТОР		X	
ПОЧИСТЕТЕ ФИЛТЪРА НА РЕЗЕРВОАРА ВОДА/ПОЧИСТВАЩ ПРЕПАРАТ		X	
ПОЧИСТЕТЕ СМУКАТЕЛНИЯ МАРКУЧ		X	
ПОЧИСТЕТЕ РЕЗЕРВОАРИТЕ ЗА СЪБИРАНЕ И ПОЧИСТВАЩ РАЗТВОР		X	
ПРОВЕРЕТЕ НИВОТО НА ЕЛЕКТРОЛИТА В БАТЕРИИТЕ		X	
ВЪЗЛОЖЕТЕ ПРОВЕРКА НА ЕЛИНСТАЛАЦИЯТА ОТ СТРАНА НА КВАЛИФИЦИРАН ПЕРСОНАЛ			X

## **НЕИЗПРАВНОСТИ, ПРИЧИНИ И ОТСТРАНЯВАНЕ**

НЕИЗПРАВНОСТИ	ПРИЧИНИ	ОТСТРАНЯВАНЕ
Машината не работи	Батериите са разкачени	Свържете батериите към машината
	Батериите са изтощени	Заредете батериите
	Постът за освобождаване на батериите е натиснат	Възстановете положението на лоста
Четките не се въртат	Резервоарът за събиране е пълен	Източете резервоара за събиране
	Изгорял предпазител	Да се подмени
	Повреден прекъсвач	Да се подмени
	Батериите са изтощени	Заредете батериите
	Повреден мотор	Да се подмени
	Откачен проводник	Да се провери
Машината не почиства равномерно	Четките или абразивните дискове са износени	Да се подмени
Не се подава разтвор от резервоара с почистващ разтвор	Кранът преди филтъра е затворен	Отворете крана
	Повреден електромагнитен клапан	Да се подмени
	Замърсен електромагнитен клапан	Да се провери
	Резервоарът за почистващ препарат е празен	Да се зареди
	Наличие на запушване по маркуча, който подава разтвора към четката	Да се отстрани запушването
	Изгорял предпазител	Да се подмени
Потоъкът на разтвора не спира	Повреден електромагнитен клапан	Да се подмени
	Повреден кабел на електроклапан	Да се провери
Смукателният мотор не работи	Резервоарът за събиране е пълен	Източете резервоара за събиране
	Изгорял предпазител	Да се подмени
	Повреден прекъсвач	Да се подмени
	Батериите са изтощени	Заредете батериите
	Повреден мотор	Да се подмени
	Откачен проводник	Да се провери
Гумената миячка не чисти или не засмуква ефективно	Ръбът на гумените ножове в контакт с пода е притъпен	Подменете гумените ножове
	Запушване или повреда на гумената миячка или маркуча	Да се провери
	Поплавъчният прекъсвач на резервоара за събиране е сработил, блокиран е от отпадъци или е повреден	Източете резервоара за събиране, проверете поплавъчния прекъсвач.
	Запушване в смукателния маркуч	Да се провери
	Смукателният маркуч не е свързан към гумената миячка или е повреден	Да се провери
	Няма захранване към смукателния мотор или моторът е повреден	Да се провери
Машината не се движи	Батериите са изтощени	Заредете батериите
	Проблем със задвижването на мотора на двигателното колело	Проверете кода на алармата, изведена на дисплея
Машината не спира	Електромагнитната спирачка е освободена	Да се провери
Батериите не осигуряват обичайната автономност	Полусите и клемите на батериите са замърсени или ръждясали	Почистете и смажете полюсите и клемите, заредете батериите
	Зарядното устройство не работи или не е подходящо	Да се провери



## АЛАРМИ НА ДИСПЛЕЯ

Аларма	Вероятна причина	Операция
ТЕРМОЗАЩ.ЧЕТКИ	Прегряване на моторите на четките. Повреден термоконтат на моторите. Дефектно свързване.	Оставете моторите на четката да се охладят. Подменете мотора на четката. Проверете свързването.
ТЕРМОЗАЩИТА ТЯГОВО ЗАДВИЖ	Прегряване на мотора на двигателното колело. Повреден термоконтат на мотора. Дефектно свързване.	Оставете мотора на двигателното колело да се охладя. Подменете мотора на двигателното колело. Проверете свързването.
НЯМА ОПЕРАТОР	Предпазният микроизключвател не открива присъствие на оператор.	Седнете на седалката. Проверете свързването. Проверете микроизключвателя на седалката.
КЛЮЧ АКСЕЛЕРАТОР	Грешна последователност на запалване Повреден микроизключвател на акселератора. Дефектно свързване.	Отпуснете педала на акселератора по време на запалване. Сменете микроизключвателя на педала на акселератора. Проверете свързването.
РЕЗЕРВ ВОДА	Резервоарът за разтвора е почти празен. Блокиран датчик. Дефектен датчик или свързване.	Напълнете резервоара с разтвор. Почистете датчика за ниво. Подменете датчика за ниво. Проверете свързването.
НЯМА ВОДА	Резервоарът за разтвора е празен. Блокиран датчик. Дефектен датчик или свързване.	Напълнете резервоара с разтвор. Почистете датчика за ниво. Подменете датчика за ниво. Проверете свързването.
РЕЗЕРВОАР МРЪСНА ВОДА	Пълен резервоар за събиране. Блокиран датчик. Дефектен датчик или свързване.	Източете резервоара за събиране. Почистете датчика за ниво. Подменете датчика за ниво. Проверете свързването.
НЯМА ПРЕПАРАТ	Резервоарът Chem Dose е празен. Блокиран датчик. Дефектен датчик или свързване.	Напълнете резервоара Chem Dose. Почистете датчика за ниво. Подменете датчика за ниво. Проверете свързването.
ПЛАТКА НЕ Е ОТКРИТА	Прекъсната комуникация с платка слом. устройства. Дефектни мощни платки.	Проверете свързването между платките. Проверете помощните платки.
РАЗРЕДЕНА БАТЕРИЯ	Напрежение на батерията под: 20,7 V GEL/AGM - 20,3 V KIS. Изтощени батерии.	Заредете батериите. Сменете батериите.
РЕЗЕРВ БАТЕРИЯ	Напрежение на батерията под: 21,5 V GEL/AGM - 20,5 V KIS. Изтощени батерии.	Заредете батериите. Сменете батериите.
ВРЪЗКА СЪС СЕРВИЗ	Зададените часове за планирана поддръжка са достигнати/надвишени.	Свържете се със сервисния център за планирана поддръжка
БАТЕРИЯ СЕ ЗАРЕЖДА	Зарядното устройство on-board работи, изключени са всички функции на машината.	Разединете зарядното устройство
ЗАРЕЖДАНЕ ЗАВЪРШ.	Зарядното устройство on-board работи, зареждането е завършено, изключени са всички функции на машината.	Разединете зарядното устройство
ГРЕШКА ЗАРЯДНО	Неизправна работа на зарядното устройство	Подменете зарядното устройство
БАТЕРИЯТА НЕ Е СВЪРЗАНА	Акумулаторната батерия не е свързана Прекъснат вътрешен предпазител в зарядното устройство	Свържете акумулаторната батерия Сменете зарядното устройство
СВРЪХТОК ЧЕТКИ	Късо съединение в мотора на четката	Подменете мотора на четката
ПРЕДПАЗИТЕЛ ЧЕТКИ	Прекъснат предпазител на четките	Сменете предпазителя

ИЗКЛЮЧЕТЕ АВ.ИЗКЛЮЧАТЕЛ	Неизправност в комуникацията на електронните платки	Натиснете аварийния прекъсвач и го отпуснете след 10 секунди. Ако след тази процедура на дисплея се появи текстът "update software", не изключвайте машината, а оставете процедурата да завърши.
<b>АЛАРМИ НА ДИСПЛЕЯ ОТ ТЯГОВИЯ БЛОК</b>		
ТЕМПЕРАТУРА ПЛАТКА ЗАДВИЖ.	Температурата на тяговия блок е между -10°C и +80°C. Прекомерно усилие при движение. Включена електрическа спирачка.	Охладете или загрейте платката. Не претоварвайте машината с продължителни наклони. Проверете електрическата спирачка.
ПОВРЕДА АКСЕЛЕРАТОР	Дефектни връзки на потенциометър. Повреден потенциометър. Грешно зададен тип потенциометър.	Проверете свързането. Сменете потенциометъра. Задайте правилно потенциометъра.
SPEED FAULT	Прекъснати връзки на сигнала за скорост. Дефектна платка спом. устройства.	Проверете свързането между платка спом. устройства и тягов блок. Подменете платка спом. устройства.
НН ПЛАТКА ЗАДВИЖВАНЕ	Напрежение на батерия под 17 V. Грешка при свързване между батерии и контролер.	Заредете или сменете батериите. Проверете свързането на батерията.
ВН ПЛАТКА ЗАДВИЖВАНЕ	Напрежение на батерия над 31 V. Машината е в движение със свързано зарядно устройство. Дефектно свързване на батерия.	Проверете или сменете батериите. Разединете зарядното устройство. Проверете свързането на батерията.
ПОВРЕДА РЕЛЕ	Дефектно реле. Дефектен тягов блок.	Сменете тяговия блок.
ПОВРЕДА ВХ.СИГНАЛИ	Активиран аварийен вход на тяговия блок. Свързване ключ към тяговия блок.	Проверете свързането между платка спом. устройства и тягов блок.
HDP 10 SEC.	Педалът на акселератора при запалване е натиснат за повече от 10 секунди. Потенциометърът не е настроен.	При запалване на машината отпуснете педала на акселератора при запалване. Проверете настройката на потенциометъра.
ПОВРЕДА ЕЛЕКТРОСПИРАЧКА	Дефектен тягов блок. Дефектна електр. спирачка.	Сменете тяговия блок. Проверете /подменете електрическата спирачка.
ПОВРЕДА ПРЕДВ. ЗАРЯД	Проверка електр. спирачка в режим на късо съединение. Дефектна платка. Счулване mosfet.	Сменете тяговия блок.
HDP	Педалът на акселератора при запалване е натиснат. Потенциометърът не е настроен.	При запалване на машината отпуснете педала на акселератора при запалване. Проверете настройката на потенциометъра.
ПОВРЕДА ТЯГОВ МОТОР	Тягов мотор в режим на късо съединение. Свързване тягов мотор в режим на късо съединение. Дефектна платка.	Проверете/ подменете тяговия мотор. Проверете свързането на мотора. Сменете тяговия блок.
ПОВРЕДА ПЛАТКА ЗАДВИЖВАНЕ	Дефектно свързване на тягов мотор. Дефектна платка.	Проверете свързането на мотора. Сменете тяговия блок.
ЗАХРАНВАНЕ ПЛАТКА ЗАДВИЖ.	Батерията не е свързана. Дефектно свързване на батерия.	Свържете кабелите на батерията. Проверете кабелите на батерията
СВРЪХТОК	Прекомерно усилие на машината. Повреден тягов мотор.	Не претоварвайте машината с продължителни наклони. Проверете / подменете тяговия мотор.
АЛАРМА ЗАДВИЖ.	Проблем в тяговата система	Изчакайте няколко секунди с включена машина, за да се получи правилното съобщение на дисплея.

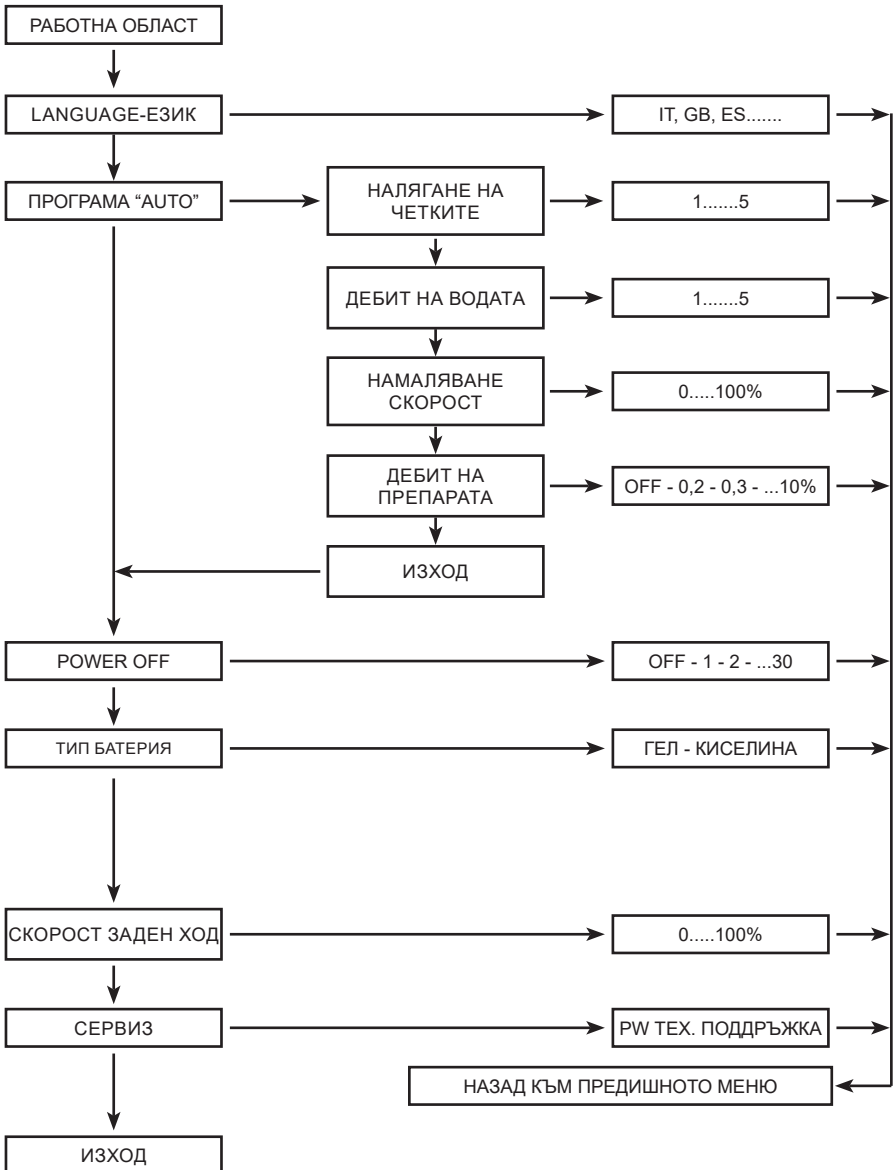
## ТЕХНИЧЕСКО МЕНЮ

В менюто се влиза с едновременно натискане на бутона "+" и бутона "-", без да са активирани никакви функции.

Бутонът "+" увеличава избрания параметър или променливата на избрания параметър.

Бутонът "-" намалява избрания параметър или променливата на избрания параметър.

Бутонът "закрепване-освобождаване четки" избира параметъра за редактиране и потвърждава въведената променлива.



# **ROMÂNĂ**

## **(Traducerea instrucțiunilor originale)**



<b>SPECIFICAȚII TEHNICE .....</b>	<b>4</b>
<b>DIMENSIUNILE MAȘINII .....</b>	<b>6</b>
<b>SIMBOLURI REFERITOARE LA SIGURANȚĂ.....</b>	<b>7</b>
<b>INFORMAȚII GENERALE.....</b>	<b>8</b>
Scopul acestui manual.....	8
Identificarea mașinii .....	8
Documentele furnizate împreună cu mașina.....	8
<b>INFORMAȚII TEHNICE.....</b>	<b>9</b>
Descriere generală.....	9
Piesele mașinii .....	9
Zone de pericol .....	10
Accesorii.....	10
<b>INFORMAȚII DE SIGURANȚĂ .....</b>	<b>11</b>
Precauții de siguranță .....	11
<b>INSTALARE PENTRU DEPLASARE .....</b>	<b>14</b>
Ridicarea și transportul mașinii ambalate .....	14
Verificări la livrare.....	14
Despachetarea.....	14
Acumulatori (Versiunea acumulatorilor).....	14
Pregătirea acumulatorilor.....	15
Acumulatori: instalare și conectare .....	15
Acumulatori: înlăturare.....	16
Alegerea încărcătorului de acumulatori.....	16
Pregătirea încărcătorului de acumulatori .....	16
Instalarea și ajustarea racletei .....	17
Ajustarea racletei .....	17
Instalarea perii.....	18
Ridicarea și transportul mașinii.....	19
<b>GHID PRACTIC PENTRU OPERATOR.....</b>	<b>20</b>
Pregătirea mașinii pentru lucru .....	20
Controale.....	21
Lucrul .....	24
Câteva informații utile pentru a obține maximum de la spălătorul-uscător.....	24
Golirea rezervorului de colectare: .....	24
Golirea rezervorului pentru apă/detergent .....	25
Umplerea rezervorului pentru apă/detergent .....	25
Umplerea rezervorului Chem-Dose (accesoriu).....	26
Încheierea lucrului.....	26
Mutarea mașinii atunci când nu funcționează.....	26
<b>PERIOADE DE INACTIVITATE .....</b>	<b>27</b>
<b>INSTRUCȚIUNI DE ÎNTREȚINERE .....</b>	<b>28</b>
Întreținere - Reguli generale.....	28
Curățarea filtrului de aer pentru motorul de aspirare .....	28
Curățarea filtrului rezervorului pentru apă/detergent .....	29
Curățarea flotorului rezervorului pentru apă murdară .....	29
Siguranțe: Înlocuire .....	30
Întreținerea și încărcarea acumulatorilor.....	32
Înlocuirea lamelor racletei .....	33
Împingerea și tragerea mașinii:.....	34
Verificări periodice.....	35
<b>DEPANARE.....</b>	<b>36</b>
<b>AFIȘAREA ALARMELOR .....</b>	<b>37</b>
<b>MENIU TEHNIC.....</b>	<b>39</b>

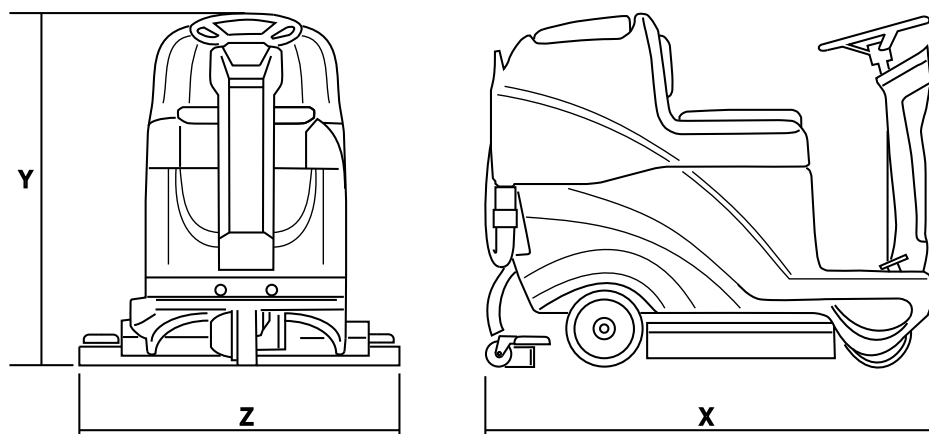
## SPECIFICAȚII TEHNICE

		55	60	70
Lățimea de curățare	mm	530	614	678
	inch	21	24	28
Lățimea racletei	mm	710	942	
	inch	30	37	
Capacitate de curățare orară	m <sup>2</sup> /h	3180	3684	4068
	ft <sup>2</sup> /h	34229	39654	43787
Numărul de perii	n°	1	2	
Diametrul periei	mm	530	310	345
	inch	21	13	14
Presiunea maximă a periei	g/cm <sup>2</sup>	10,3	62,6	43,7
	kPa	0,98	6,8	4,3
Viteza de rotație a periei	g/1° RPM	150	220	
Puterea motorului periei	W	400	2 x 400	
	HP	0,53	2 x 0,53	
Puterea motorului de antrenare	W	300		
	HP	0,4		
Viteza maximă	Km/h	6		
	mph	3,7		
Puterea motorului de aspirare	W	480 (2 stadi)	480 (3 stadi)	
	HP	0,64	0,64	
Rezervorul pentru soluție	L	75		
	gal	20		
Rezervor pentru apă murdară	L	80		
	gal	21		
Diametrul roților din spate	mm	225		
	inch	8,8		
Pantă maximă	%	8	16	

Greutate brută	Kg	418	430	431
	lbs	921,5	947,9	950
Greutate transportată	Kg	293	293	293
	lbs	645,9	645,9	645,9
Numărul de acumulatori	n°	2	4	
Tensiune acumulatori	V	12	6	
Capacitatea individuală a acumulatorului	Ah (5h)	105	180	
Tensiunea sistemului de alimentare	V	24		
Dimensiunile mașinii	mm	X=1310 Z=673 Y=1030	X=1310 Z=675 Y=1030	X=1310 Z=760 Y=1030
	inch	X=51,5 Z=26,4 Y=40,5	X=51,5 Z=26,5 Y=40,5	X=51,5 Z=29,9 Y=40,5
Dimensiunile compartimentului acumulatorilor (lungime, lățime, înălțime)	mm	390x478x260		
	inch	15,3x18,8x10,2		
Dimensiune ambalată (lungime, lățime, înălțime)	mm	1445X795X1140		
	inch	56,8x31,2x44,8		
Presiunea sunetului	LpA (dB)	57 dB	58 dB	58 dB
		56 dB (Eco)	57 dB (Eco)	57 dB (Eco)
Incertitudine de măsurare	K (dB)	3,2	3,2	3,2
Nivelul vibrațiilor (mână)	HAV m/sec <sup>2</sup>	1,5	1,3	1,3
Incertitudine de măsurare, k	m/sec <sup>2</sup>	0,8	0,6	0,6
Nivelul vibrațiilor (corp)	HBV m/sec <sup>2</sup>	0,6	0,6	0,6
Incertitudine de măsurare, k	m/sec <sup>2</sup>	0,3	0,3	0,3
Temperatura maximă a apei și detergentului	°C	da 4 a 55		

Datele pot face obiectul modificării fără avertisment.












## DIMENSIUNILE MAȘINII



X-Y-Z: A se vedea tabelul „SPECIFICAȚII TEHNICE”



## SIMBOLURI REFERITOARE LA SIGURANȚĂ

	<p>AVERTISMENT! RISC DE TĂIERE</p>
	<p>AVERTISMENT! RISC DE STRIVIRE A MEMBRELOR</p>
	<p>AVERTISMENT! RISC DE ABRAZIUNE</p>
	<p>AVERTISMENT! RISC DE ÎNCURCARE</p>
	<p>AVERTISMENT! RISC DE ARSURI ACIDE</p>
	<p>AVERTISMENT! RISC DE ARSURI</p>
	<p>PANTĂ MAXIMĂ</p>
	<p>MANUAL DE UTILIZARE, INSTRUCȚIUNI DE OPERARE</p>
	<p>CITIȚI MANUAL DE UTILIZARE</p>
	<p>SIMBOL DE CURENT CONTINUU</p>
	<p>CLASA DE IZOLAȚIE, ACEASTĂ CLASIFICARE SE APLICĂ DOAR MAȘINILOR ALIMENTATE CU ACUMULATORI.</p>

# INFORMAȚII GENERALE

## Scopul acestui manual

Acest manual a fost redactat de către Fabricant și constituie o parte integrantă a **mașinii**<sup>1</sup>. Definește scopul pentru care a fost proiectată și construită mașina și include toate informațiile necesare **operatorilor**<sup>2</sup>.

În plus față de acest manual, care conține informații pentru operatori, sunt disponibile și alte publicații care oferă informații specifice pentru **personalul de întreținere**<sup>3</sup>.

Termenii „dreapta”, „stânga”, „în sensul acelor de ceasornic” și „în sens invers acelor de ceasornic” fac referire la deplasarea înainte a mașinii.

Respectarea constantă a instrucțiunilor furnizate în prezentul manual garantează siguranța operatorului și a mașinii, asigură costuri reduse de funcționare și rezultate de calitate superioară și prelungeste durata de viață a mașinii. Nerespectarea acestor instrucțiuni poate duce la rănirea operatorului sau deteriorarea mașinii, pardoselii și mediului.

Consultați tabelul cuprinsului de la începutul manualului pentru a găsi rapid secțiunea căutată.

Părțile textului care necesită o atenție deosebită sunt tipărite cu font îngroșat și sunt precedate de simbolurile ilustrate și descrise aici.

### **! PERICOL!**

**Indică nevoia de atenție în vederea evitării unei serii de consecințe care pot cauza decesul sau rănirea gravă a operatorului.**

### **! AVERTISMENT!**

**Indică nevoia de atenție în vederea evitării unei serii de consecințe care pot cauza rănirea personalului sau deteriorarea mașinii sau mediului de lucru sau pierderi financiare.**

### **! IMPORTANT!**

**Informații importante**

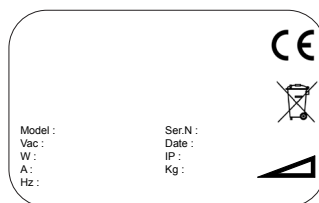
**Având în vedere politica societății de dezvoltare și actualizare constantă a produselor, Fabricantul își rezervă dreptul de a efectua modificări fără notificare prealabilă.**

**Deși mașina dumneavoastră poate să difere considerabil față de ilustrațiile din acest document, caracterul corect și valabilitatea instrucțiunilor prezentate în acest manual sunt garantate.**

## Identificarea mașinii

Plăcuța cu marca fabricii oferă următoarele informații:

- ▶ Model
- ▶ Tensiune acumulatori
- ▶ Puterea nominală totală
- ▶ Ilustrație de curent nominal
- ▶ Serie
- ▶ Anul de fabricație
- ▶ Indicele de Protecție IP
- ▶ Greutate proprie
- ▶ Pantă maximă negociabilă
- ▶ Numele fabricantului



## Documentele furnizate împreună cu mașina

- ▶ Manual de utilizare
- ▶ Certificat de garanție
- ▶ Certificat de conformitate CE

**1** Definiția „mașină” înlocuiește denumirea comercială acoperită în prezentul manual.

**2** Persoanele responsabile pentru utilizarea mașinii fără a efectua vreo operațiune care necesită abilități tehnice precise.

**3** Persoanele cu experiență, instruire tehnică și cunoștințe legislative și referitoare la standarde, care pot desfășura toate operațiunile necesare pentru recunoașterea și evitarea eventualelor riscuri de manevrare, instalare, utilizare și întreținere a mașinii.

## INFORMAȚII TEHNICE

### Descriere generală

Mașina este un spălător-uscător pentru curățarea, spălarea și uscarea pardoselilor plate, orizontale și netede sau cu asprime moderată, uniforme, precum și a pardoselilor fără obstacole din incinte civile și industriale.

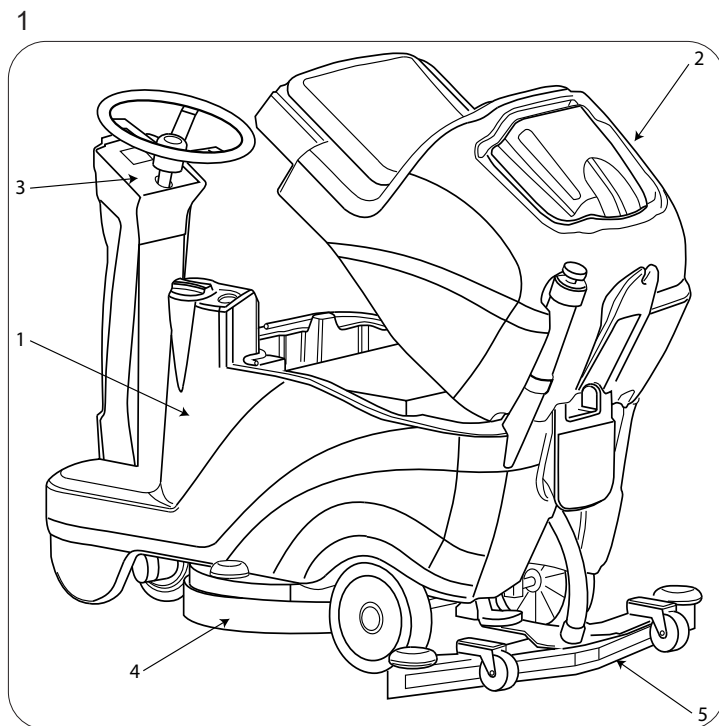
Spălătorul-uscător împrăștie o soluție pe bază de apă și detergent la o concentrație corectă pe pardoseală și apoi o curăță pentru a elimina murdăria. Prin alegerea cu atenție a detergentului și periiilor (sau discurilor abrazive) din gama largă de accesorii disponibile, mașina poate fi adaptată la o gamă largă de combinații de tipuri pentru pardoseală și murdărie.

Un sistem de aspirare încorporat în mașină usucă pardoseala după spălare prin intermediul presiunii joase generate de rezervorul pentru apă murdară prin intermediul motorului de aspirare. Racleta cuplată la rezervor colectează apa murdară.

### Pieșele mașinii

Mașina este formată din părțile principale descrise mai jos (fig. 1).

- ▶ Rezervorul pentru apă/detergent (fig. 1, ref. 1): conține și transportă amestecul de apă curată și produs de curățare.
- ▶ Rezervorul pentru apă murdară (fig. 1, ref. 2) colectează apa murdară de pe pardoseală în urma spălării;
- ▶ Panou de comandă (fig. 3, ref. 1).
- ▶ Ansamblu de capăt (fig. 1, ref. 4), elementul principal este constituit de perii/rolele care distribuie soluția cu detergent pe pardoseală și înlătură murdăria;
- ▶ Ansamblul racletei (fig. 1, ref. 5): șterge și usucă pardoseala prin colectarea apei.



## **Zone de pericol**

- ▶ Panou de comandă: risc de scurtcircuitare.
- ▶ Ansamblul rezervorului: atunci când utilizați anumiți detergenți există un pericol de iritare a ochilor, pielii, membranelor mucoase și tractului respirator, precum și de asfixiere. Pericol reprezentat de murdăria colectată din mediu (microbi și substanțe chimice). Pericol de strivire între cele două rezervoare atunci când rezervorul pentru apă murdară este înlocuit deasupra rezervorului pentru detergent.
- ▶ Ansamblu cu cap de spălare: pericol cauzat de rotația periiilor.
- ▶ Roți față/spate: risc de strivire între roți și șasiu.
- ▶ Pericol de scurtcircuitare între polii acumulatorului și prezența hidrogenului în timpul încărcării.

## **Accesorii**

- ▶ Perii moi, dure și abrazive.
- ▶ Rezervor Chem-Dose.
- ▶ Încărcător de acumulatori NORD ELETTRONICA NE284 pentru versiunea cu o singură perie
- ▶ S.P.E. Încărcător de acumulatori S.P.E CBHD3 pentru versiunea cu două perii



# INFORMAȚII DE SIGURANȚĂ

## Precauții de siguranță

### ! PERICOL!

Citiți cu atenție acest Manual de utilizare înainte de pornire și utilizare și înainte de efectuarea oricăror operațiuni de întreținere asupra mașinii.

### ! AVERTISMENT!

Respectați cu strictețe instrucțiunile acestui Manual de utilizare (în special cele marcate cu „Pericol!” și „Avertisment!”). De asemenea, respectați etichetele de siguranță aplicate pe mașină (a se vedea secțiunea [“Simboluri de siguranță”](#)).

Fabricantul declină răspunderea pentru rănirea persoanelor sau daunele materiale rezultate din nerespectarea instrucțiunilor.

Mașina trebuie să fie utilizată exclusiv de către persoanele instruite în acest sens și/sau care și-au demonstrat abilitatea și au fost autorizați în mod expres pentru utilizarea acesteia.

Mașina nu trebuie să fie utilizată de către minori.

Mașina nu trebuie să fie utilizată în alte scopuri decât cele pentru care a fost proiectată în mod expres. Respectați cu strictețe toate standardele și condițiile de siguranță aplicabile tipului de clădire unde urmează să fie operată mașina (ex. societăți farmaceutice, spitale, clădiri cu profil chimic etc.). Această mașină este proiectată pentru utilizarea în aplicații comerciale, precum hoteluri, școli, spitale, fabrici, magazine și birouri sau pentru închiriat.

Mașina nu trebuie să fie utilizată în exterior.

Nu utilizați mașina fără o structură de protecție (FOPS) în zonele unde operatorul poate fi lovit de obiecte în cădere.

Avertisment, mașina trebuie să fie păstrată întotdeauna în medii închise.

Nu utilizați mașina cu iluminare necorespunzătoare, atmosfere explozive, pe drumurile publice, pentru a curăța murdăria periculoasă pentru sănătate (praf, gaz etc.) sau medii neadecvate.

Mașina este proiectată pentru a funcționa la temperaturi cuprinse între +4°C și +40°C. Aceasta poate fi depozitată la temperaturi cuprinse între +0°C și +50°C atunci când nu este utilizată.

Mașina este proiectată pentru a funcționa la niveluri de umiditate relativă cuprinse între 0% și 95%.

Nu utilizați niciodată mașina pentru a curăța lichidele inflamabile sau explozive (ex. petrol, combustibil lichid etc.), acizi sau solvenți (ex. solvenți pentru vopsea, acetona etc.), chiar dacă acestea sunt diluate. Nu curățați niciodată obiectele care ard sau incandescente.

Nu utilizați niciodată mașina pe pante sau rampe mai mari decât cele specificate în [“Specificațiile tehnice”](#); nu conduceți niciodată de-a latul, nici măcar pe pantele moi. Manevrați întotdeauna cu atenție și evitați inversarea. Atunci când traversați pante sau rampe mai abrupte, acordați o atenție deosebită pentru a evita declanșarea sau accelerarea necontrolată.

Nu parcați niciodată mașina în pantă.

Nu lăsați niciodată mașina nesupravegheată cu motorul sau mecanismul pornit. Înainte de părăsirea acesteia, opriți motorul sau mecanismul și asigurați-vă că aceasta nu se poate deplasa accidental.

Acordați întotdeauna atenție altor persoane, în special copiilor, la locul de muncă.

Copiii trebuie să fie supervizați pentru a se asigura că aceștia nu se joacă cu mașina.

Mașina nu este proiectată pentru a fi folosită de către persoanele (inclusiv copiii) cu capacități fizice, senzoriale sau mentale reduse, sau care nu dispun de experiența și cunoștințele necesare, cu excepția cazului când acestea sunt supervizate de o persoană responsabilă pentru siguranța lor și când au primit instrucțiuni de utilizare a mașinii.

Nu utilizați niciodată mașina pentru a transporta persoane sau bunuri sau pentru remorcare.

Nu remorcați mașina.

Nu așezați niciodată obiecte, indiferent de greutate, pe mașină pentru niciun motiv.

Nu obstructionați niciodată deschiderile de ventilație și dispersie a căldurii.

Nu înlăturați, modificați, omiteți niciodată dispozitivele de siguranță.

Númeroasele experiențe neplăcute au demonstrat că există o gamă largă de obiecte personale care pot cauza accidente grave. Înainte de a începe lucrul, înlăturați bijuteriile, ceasurile, cravatele

etc.

Operatorul trebuie să folosească întotdeauna dispozitive individuale de protecție: șorț sau salopetă de protecție, pantofi impermeabili anti-alunecare, mănuși din cauciuc, ochelari de protecție și protecție pentru urechi și mască pentru tractul respirator.

Țineți mâinile departe de piesele în mișcare.

Asigurați-vă că prizele utilizate pentru încărcătorului de acumulatori sunt conectate la un sistem corespunzător de împământare și că sunt protejate prin disjunctoare termo-magnetice și de legare la pământ.

Asigurați-vă că proprietățile tehnice ale mașinii (tensiune, frecvență, putere) prezentate pe plăcuța cu marca fabricii corespund celor de alimentare de la rețea.

Este esențial să respectați instrucțiunile fabricantului acumulatorilor și legislația aplicabilă. Acumulatorii trebuie să fie întotdeauna păstrați curați și uscați pentru a evita curentul de dispersie de suprafață. Protejați acumulatorii de impurități, precum pulberea de metale.

Nu lăsați niciodată sculele pe acumulatori, întrucât acest lucru poate cauza scurtcircuite ce duc la explozii.

Atunci când utilizați acid de acumulator, respectați întotdeauna cu strictețe instrucțiunile de siguranță prezentate în secțiunea "**Acumulatori: pregătire**".

Încărcător de acumulatori (OPȚIONAL): verificați regulat cablul de alimentare pentru a vă asigura că nu este deteriorat. În cazul în care cablul de alimentare este deteriorat, nu utilizați încărcătorul; pentru înlocuirea cablului, contactați un centru specializat de depanare.

În cazul în care sunt prezente câmpuri magnetice deosebit de puternice, evaluați eventualul efect asupra dispozitivelor electronice de control.

Pentru a reîncărca acumulatorii, utilizați întotdeauna încărcătorul de acumulatori furnizat împreună cu mașina (atunci când acesta este furnizat).

Nu spălați niciodată mașina cu jeturi de apă.

În caz de nefuncționare și/sau funcționare defectuoasă, opriți imediat mașina (decuplând-o de la rețeaua de alimentare sau acumulatori) și nu mai umblați la ea. Contactați un centru de depanare autorizat de către Fabricant.

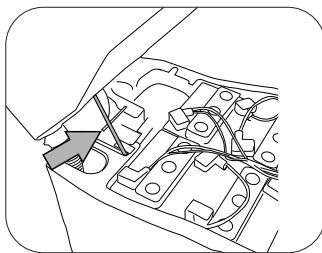
Toate operațiunile de întreținere trebuie să fie efectuate într-o zonă cu iluminare corespunzătoare și numai după decuplarea mașinii de la rețeaua de alimentare.

Toate operațiunile de lucru asupra sistemelor electrice și toate operațiunile de întreținere și reparație, altele decât cele descrise în mod explicit în acest manual, trebuie să fie efectuate exclusiv de personal specializat și experimentat.

### **! PERICOL!**

**Atunci când ridicați rezervorul pentru apă murdară (ulterior golirii) pentru accesarea compartimentului, consola de siguranță trebuie să fie fixată pe poziție, pentru a împiedica închiderea accidentală a rezervorului (Fig. 29).**

29



Utilizați numai accesorii și piese de schimb furnizate de Fabricant pentru a garanta operarea în condiții de siguranță și fără probleme a utilajului. Nu utilizați niciodată piese scoase de la alte mașini sau alte kituri.

Mașina este proiectată și construită pentru o funcționare de zece ani de la data de fabricație indicată de plăcuța cu marca fabricii. După această perioadă, indiferent dacă mașina a fost folosită sau nu, aceasta trebuie să fie eliminată conform legislației în vigoare în țara în care este utilizată. Trebuie decuplată de la sursa de alimentare, golită de toate lichidele și curățată înainte de eliminare.

Mașina este clasificată drept deșeu special de categoria DEEE și este acoperită de cerințele reglementărilor aplicabile de protecția mediului (2002/96/CE DEEE).

Mașina trebuie să fie eliminată separat de deșeurile obișnuite, conform legislației și standardelor în vigoare.

Dacă hotărâți să nu mai utilizați mașina, scoateți acumulatorii și eliminați prin intermediul unui centru autorizat de reciclare.

De asemenea, asigurați-vă că toate piesele mașinii care pot reprezenta un pericol, în special pentru copii, sunt dispuse în condiții de siguranță.

În mod alternativ, returnați mașina Fabricantului pentru o revizie generală.



# **INSTALARE PENTRU DEPLASARE**

## **Ridicarea și transportul mașinii ambalate**

### **! AVERTISMENT!**

**Pe parcursul tuturor operațiunilor de ridicare, asigurați-vă că mașina ambalată este asigurată pentru a evita răsturnarea sau scăparea accidentală.**

**Încărcați/descărcați întotdeauna camionetele în zone cu iluminare corespunzătoare.**

Mașina este ambalată pe un palet de lemn de către Fabricant. Aceasta trebuie să fie încărcată în vehiculul de transport utilizând un echipament corespunzător (a se vedea Directiva EC 89/392 cu modificările și/sau completările ulterioare). La destinație, aceasta trebuie să fie descărcată prin mijloace similare.

Se va utiliza întotdeauna un încărcător cu furcă pentru a ridica corpul ambalat al mașinii. Manevrați cu atenție pentru a evita lovirea sau răsturnarea mașinii.

### **Verificări la livrare**

Atunci când curierul livrează mașina, asigurați-vă că ambalajul și mașina sunt integre și nedeteriorate. În cazul în care mașina este deteriorată, asigurați-vă că respectivul curier a fost informat cu privire la deteriorare și, înainte de acceptarea bunurilor, rezervați-vă dreptul (în scris) de a solicita despăgubire pentru respectivele daune.

### **Despachetarea**

#### **! AVERTISMENT!**

**În momentul despachetării mașinii, operatorul trebuie să dispună de dispozitivele individuale de protecție necesare (mănuși, ochelari etc.) pentru a limita riscul de rănire.**

Procedați după cum urmează pentru a despacheta mașina.

- ▶ Tăiați și eliminați benzile din plastic utilizând foarfece sau clește.
- ▶ Înlăturați ambalajul din carton.
- ▶ Înlăturați pungile din compartimentul acumulatorilor și verificați conținutul acestora: acest Manual de utilizare, manualul de întreținere, declarația de conformitate, certificatul de garanție; cuplajele acumulatorului cu borne; conector pentru încărcătorul acumulatorului.

În funcție de model, scoateți consolele din metal sau tăiați benzile din plastic care fixează șasiul mașinii pe palet.

Utilizând o rampă, împingeți mașina în spate de pe palet; a se vedea aliniatul "[Împingerea și tragearea mașinii](#)" pentru detalii privind cuplarea/decuplarea frânei electrice de pe roata conducătoare.

Scoateți perile din ambalaj.

Curățați partea exterioară a mașinii, având grijă să respectați reglementările de siguranță.

Imediat ce mașina este scoasă din ambalaj, instalați acumulatorii (a se vedea secțiunea "[Acumulatori: instalare și conectare](#)").

Ambalajul poate fi păstrat și reutilizat pentru a proteja mașina în care este mutată în alt loc sau într-un atelier de reparații.

În caz contrar, aceasta trebuie să fie eliminată conform legislației în vigoare.

### **Acumulatori (Versiunea acumulatorilor)**

Pe aceste mașini pot fi instalate două tipuri diferite de acumulatori:

- ▶ Acumulatori tubulari fără scurgeri: aceștia necesită verificarea regulată a nivelului electrolitului. Dacă este cazul, completați cu apă distilată până ce plăcile sunt acoperite. Nu completați în exces (max. 5 mm deasupra plăcilor).
- ▶ Acumulatori cu gel: acest tip de acumulatori nu necesită întreținere.

Caracteristicile tehnice ale acumulatorilor trebuie să corespundă celor listate în secțiunea [Specificajii tehnice](#). Utilizarea unor acumulatori de capacitate mai mare poate afecta grav manevrabilitatea și poate duce la supraîncălzirea motorului de antrenare. Acumulatorii cu capacitate și greutate inferioare necesită încărcare mai frecvent.

Acumulatorii trebuie să fie păstrați încărcăți, uscați și curați, iar conexiunile trebuie să fie strânse.



### **! IMPORTANT!**

Respectați instrucțiunile de mai jos pentru a configura software-ul mașinii pentru tipul de acumulatori instalați:

a se vedea secțiunea "[Menu tehnic](#)".

## **Pregătirea acumulatorilor**

### **! PERICOL!**

În timpul instalării acumulatorilor și întreținerii tipului de acumulatori, operatorul trebuie să dispună de dispozitivele individuale de protecție necesare (mănuși, ochelari, salopetă etc.) pentru a limita riscul de rănire. Păstrați distanța față de flăcările deschise, evitați scurtcircuitarea polilor acumulatorilor, evitați scânteile și nu fumați.

Acumulatorii sunt furnizați în mod normal umpluți cu acid și gata de utilizare.

Dacă acumulatorii sunt uscați, procedați după cum urmează înainte de a-i instala pe mașină.

Scoateți capacele și umpleți toate elementele cu soluție cu acid sulfuric specifică pentru acumulatori până ce plăcile sunt acoperite complet (acest lucru presupune cel puțin câteva treceri pentru fiecare element).

Lăsați acumulatorii în picioare timp de 4-5 ore pentru a permite bulelor de aer să iasă la suprafață și plăcilor să absoarbă electrolitul.

Asigurați-vă că nivelul electrolitului este încă deasupra plăcilor și, dacă este cazul, completați cu soluție cu acid sulfuric.

Închideți capacele.

Instalați acumulatorii pe mașină (respectând procedura descrisă mai jos).

Încărcați acumulatorii înainte de a porni mașina pentru prima dată. Respectați instrucțiunile din secțiunea "[Întreținerea și încărcarea acumulatorilor](#)".

## **Acumulatori: instalare și conectare**

### **! PERICOL!**

Verificați ca toate întrerupătoarele de pe panoul de comandă să fie în poziția „0” (decuplat).

Asigurați-vă că ați conectat bornele marcate cu „+” la polii pozitivi ai acumulatorilor. Nu verificați încărcarea acumulatorilor prin scânteiere.

Respectați cu strictețe instrucțiunile prezentate mai jos, întrucât scurtcircuitarea acumulatorilor poate cauza explozia acestora.

Așezați acumulatorii în compartimentul acumulatorilor, orientându-le conform ilustrației din desene (fig. 2 și 3). În cazul mașinilor echipate cu doi acumulatori, dispuneți distanțierele din polistiren furnizate între compartiment și acumulatori, a se vedea desenul (fig. 3)

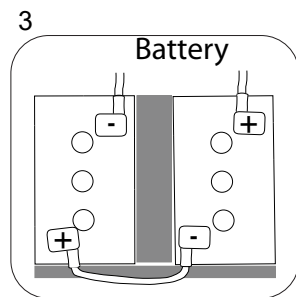
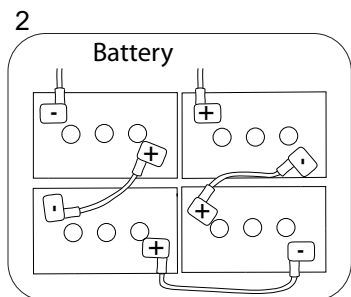
În ceea ce privește dispunerea cablului prezentată în diagrama de mai sus, conectați cablurile acumulatorilor și cuplați bornele la polii acumulatorilor. Dispuneți cablurile conform ilustrației din schemă, strângeți bornele pe poli și aplicați vaselină.

Coborâți rezervorul în poziția de lucru.

Respectați instrucțiunile de mai jos în momentul utilizării mașinii.

### **! AVERTISMENT!**

Nu permiteți niciodată descărcarea excesivă a acumulatorilor, întrucât acest proces le poate deteriora ireparabil.



## Acumulatori: Înlăturare

### **! PERICOL!**

Atunci când înlăturați acumulatorii, operatorul trebuie să fie echipat cu dispozitive individuale de protecție corespunzătoare (mănuși, ochelari, salopetă, pantofi de siguranță, etc.) pentru reducerea riscului de accidentare. Asigurați-vă că întrerupătoarele de pe panoul de comandă sunt în poziția „0” (decuplat) și că mașina este oprită. Păstrați distanța față de flăcările deschise, nu scurtcircuitați polii acumulatorilor, nu generați scântei și nu fumați.

Procedați cupă cum urmează.

- ▶ Decuplați cablurile acumulatorilor și cuplajele bornelor de la polii acumulatorilor.
- ▶ Dacă este cazul, scoateți dispozitivele care fixează acumulatorul la baza mașinii.
- ▶ Ridicați acumulatorii din compartiment utilizând un echipament corespunzător de ridicare.

## Alegerea încărcătorului de acumulatori

Asigurați-vă că încărcătorul de acumulatori este compatibil cu acumulatorii care urmează să fie încărcăți.

Acumulatori tubulari cu plumb: se recomandă un încărcător automat. Consultați fabricantul încărcătorului de acumulatori și manualul pentru a confirma alegerea.

Acumulatori cu gel: utilizați un încărcător specific pentru acest tip de acumulator.

### **! PERICOL!**

**Utilizați încărcătoare de acumulatori cu marcajul CE care respectă standardele relevante ale produselor (EN60335-2-29), care prezintă o izolație dublă sau consolidată între intrare și ieșire, precum și un circuit de ieșire SELV.**

## Pregătirea încărcătorului de acumulatori

Dacă doriți să utilizați un încărcător de acumulatori care nu este furnizat cu mașina, trebuie să fixați conectorul furnizat împreună cu mașina.

Conectorul furnizat pentru încărcătorul extern de acumulatori este potrivit pentru cabluri cu o secțiune transversală de 16 mm<sup>2</sup>.

Procedați cupă cum urmează pentru a monta conectorul:

Scoateți aproximativ 13 mm din cămașa de protecție de pe cablurile colorate cu roșu și negru al încărcătorului de acumulatori.

Introduceți firele în contactele conectorului și strângeți-le forțat cu un clește corespunzător.

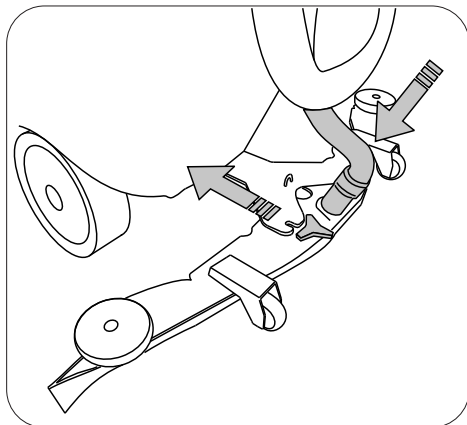
Respectați polaritatea (firul roșu + firul negru -) atunci când introduceți firele în conector.

## Instalarea și ajustarea racletei

Porniți mașina, coborâți racleta prin apăsarea butonului motorului de aspirare.

Așezați racleta în fantele furnizate pe suport (fig. 4), apoi strângeți șuruburile de fixare și introduceți furtunul de aspirare.

4

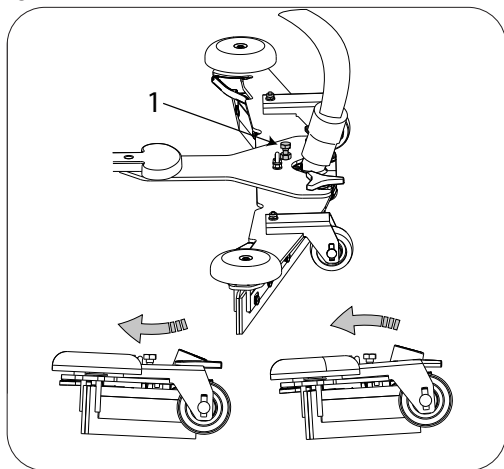


## Ajustarea racletei

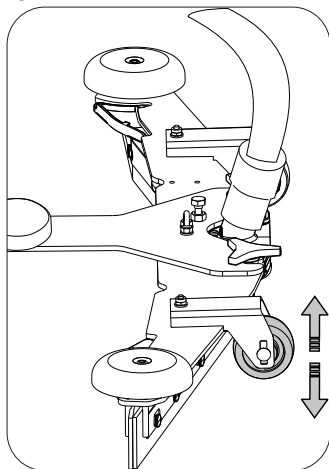
Lamele racletei curăță pelicula de apă și detergent de pe pardoseală și pregătesc o uscare perfectă. În timp, frecarea constantă face ca muchiile lamei care intră în contact cu pardoseala să se rotunjească sau să se crape, reducând astfel eficiența de uscare și necesitând înlocuirea. Uzura trebuie să fie verificată frecvent.

Pentru o uscare perfectă, racleta trebuie să fie ajustată astfel încât muchia lamei din spate să se îndoaie în timpul operării la un unghi de aproximativ  $45^\circ$  față de pardoseală, în fiecare punct. Unghiul lamelor poate fi ajustat utilizând un șurub (fig. 5, ref. 1), atunci când înălțimea racletei față de pardoseală poate fi ajustată prin modificarea înălțimii celor două roți (fig. 6).

5



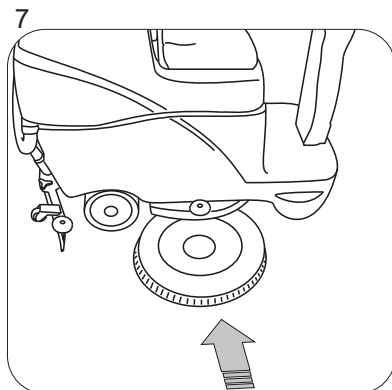
6



## Instalarea periiilor

Mașină cu o singură perie:

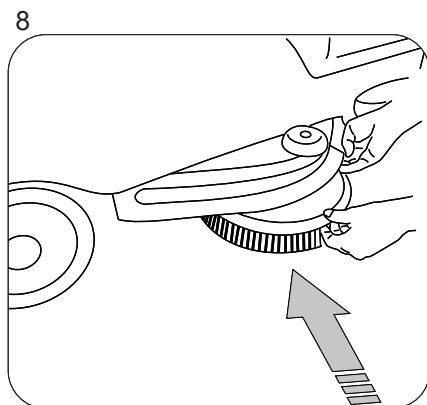
poziționați peria sub cap, în centru (fig. 7); porniți mașina. Apăsarea o dată a butonului ATTACH/RELEASE după pornirea mașinii eliberează periile, în timp ce a doua apăsare a butonului activează atașarea automată a periilor; butonul este activat numai atunci când toate funcțiile sunt dezactivate (motorul de aspirare și periile).



Mașină cu două perii:

poziționați periile sub cap pe ambele părți (fig. 8), periile trebuie să fie așezate pe dispozitivul de centrare al periilor, în centrul capului; porniți mașina.

Apăsarea o dată a butonului ATTACH/RELEASE după pornirea mașinii eliberează periile, în timp ce a doua apăsare a butonului activează atașarea automată a periilor; butonul este activat numai atunci când toate funcțiile sunt dezactivate (motorul de aspirare și periile).



**! IMPORTANT!**

Respectați instrucțiunile prezentate mai jos pentru a configura software-ul de control al mașinii în vederea utilizării limbii de afișare necesare.

A se vedea secțiunea „[Meniu tehnic](#)”.

**Ridicarea și transportul mașinii**

**! AVERTISMENT!**

Toate fazele trebuie să fie efectuate într-un mediu iluminat corespunzător prin adoptarea măsurilor de siguranță optime pentru situația respectivă.

**Operatorul trebuie să folosească întotdeauna dispozitive individuale de protecție.**

Procedați după cum urmează pentru a încărca mașina într-un mijloc de transport.

- ▶ Goliți rezervoarele.
- ▶ Înlăturați acumulatorii.
- ▶ Poziționați mașina pe un palet și fixați-o pe poziție cu benzi elastice sau console metalice.
- ▶ Ridicați paletul (cu mașina) utilizând un încărcător cu furcă și încărcați-o în mijlocul de transport;
- ▶ Ancorați mașina de mijloacele de transport cu cablurile conectate la palet și la mașina în sine.

# **GHID PRACTIC PENTRU OPERATOR**

## **! AVERTISMENT!**

Înainte de inițierea lucrului, purtați salopetă, dispozitive de protecție pentru urechi, pantofi impermeabili anti-alunecare, mască pentru protecția tractului respirator, mănuși și toate celelalte dispozitive individuale de protecție necesare mediului de lucru.

## **! AVERTISMENT!**

Nu lăsați mașina nesupravegheată sau parcată cu cheia în contact și frâna de mână decuplată.

## **! IMPORTANT!**

Dacă utilizați mașina pentru prima dată, vă recomandăm să o încercați mai întâi pe o suprafață mare fără obstacole pentru a vă obișnui cu aceasta.

## **! AVERTISMENT!**

Pentru a evita deteriorarea suprafeței pardoselii pe care o curățați, evitați rotirea perilor cu mașina staționară.

## **! IMPORTANT!**

Această mașină este echipată cu un dispozitiv pentru detectarea șoferului. Mașina poate fi pornită doar atunci când sunteți așezat corect pe scaunul șoferului. Dispozitivul oprește mașina dacă vă ridicați de pe scaun.

## **! AVERTISMENT!**

Diluați întotdeauna detergentul conform instrucțiunilor fabricantului. Nu utilizați hipoclorit de sodiu (înălbitor) sau alți oxidanți, în special în concentrații mari. Nu utilizați solvenți sau hidrocarburi. Temperatura apei și detergentului nu trebuie să depășească valoarea maximă indicată în "[Specificațiile tehnice](#)". Acestea nu trebuie să prezinte nisip și/sau alte impurități. Mașina a fost proiectată pentru a fi utilizată cu detergenți biodegradabili care produc un volum redus de spumă, special concepuți pentru spălătoarele-uscătoare.

Pentru o listă completă și actualizată de detergenți și produse chimice disponibile, contactați Fabricantul:

Utilizați produse corespunzătoare pentru pardoseală și pentru murdăria care urmează să fie eliminată.

Respectați reglementările de siguranță privind utilizarea detergenților prezentați în secțiunea „Reglementări de siguranță”.

## **Pregătirea mașinii pentru lucru**

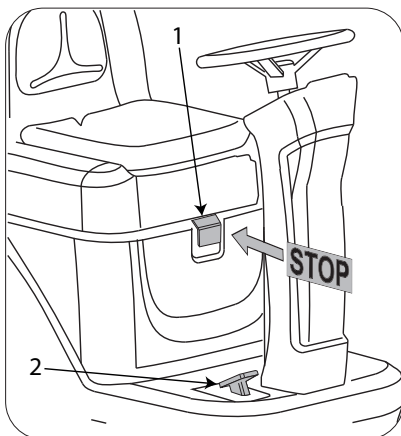
Procedați cupă cum urmează înainte de începerea lucrului.

- ▶ Verificați ca afișajul să indice acumulatorii care urmează să fie încărcăți complet. Reîncărcați dacă este cazul. A se vedea secțiunea "[Întreținerea și încărcarea acumulatorilor](#)".
- ▶ Asigurați-vă că rezervorul pentru apă murdară este gol. Goliți-l dacă este cazul, a se vedea "[Golirea rezervorului pentru apă murdară](#)".
- ▶ Asigurați-vă că rezervorul pentru soluție este plin. Umpleți-l dacă este cazul, a se vedea secțiunea "[Umplerea rezervorului pentru apă/detergent](#)". Dacă mașina nu este echipată cu accesoriul "Chem-Dose" (pentru dozarea detergentului), adăugați detergent în rezervor la procentul necesar, utilizând capacul de măsurare.

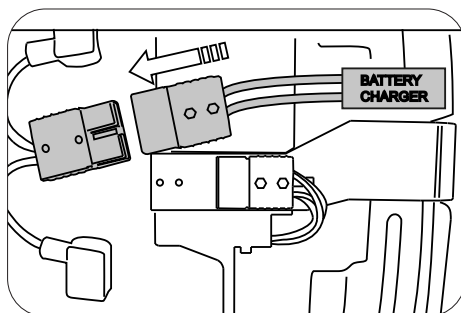
## Controale

- ▶ **Înterupător de urgență (fig. 9, ref. 1):** apăsarea manetei de siguranță spre rezervor, atunci când este cazul sau în cazul unui pericol iminent, oprește toate funcțiile mașinii, deschiderea circuitului electric care alimentează mașina.
- ▶ **Pedală de accelerație (fig. 9, ref. 2):** apăsați această pedală pentru a controla viteza mașinii. În cazul în care pedala de accelerație este eliberată timp de mai mult de trei secunde în timp ce mașina este pornită, funcția „AUTO-POWER OFF” (oprire automată) dezactivează toate funcțiile mașinii. Pentru a o reporni, apăsați pedala de accelerație. Pentru a activa/dezactiva și modifica întârzierea pentru modul „AUTO POWER-OFF”, accesați [„Meniul tehnic.”](#).
- ▶ **Priza încărcătorului de acumulator (fig. 10):** mașina nu este echipată cu un încărcător de acumulatori, pentru a încărca acumulatorii, introduceți conector evidențiat, a se vedea [„Pregătirea încărcătorului de acumulatori”](#).
- ▶ **Înterupător principal (fig. 11, ref. 1):** pornește/oprește toate funcțiile mașinii.

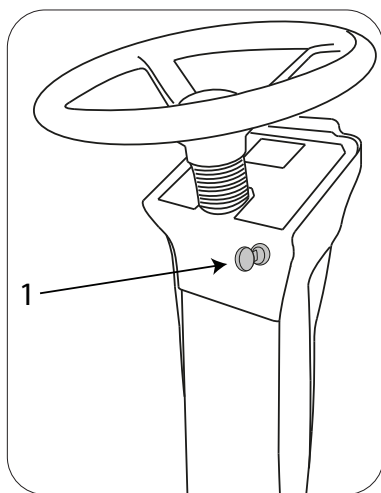
9



10

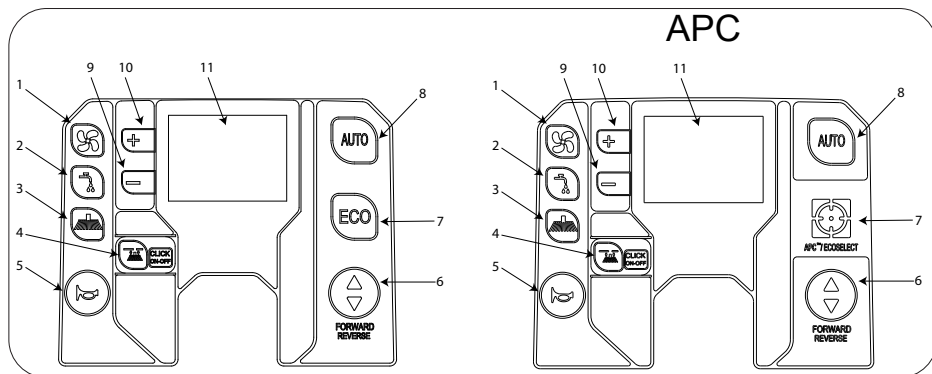


11



- ▶ **Butonul de aspirare (fig. 12, ref. 1):** În timpul operării cu programele AUTO, ECO sau APC, pornește/oprește motorul de aspirare; în afara acestor programe, pornește motorul de aspirare în mod manual, coborând racleta.
- ▶ **Butonul pentru apă/detergent (fig. 12, ref. 2):** În timpul operării cu programele AUTO, ECO sau APC, pornește și oprește (ținând butonul apăsat timp de două secunde) distribuția apei/detergentului; în afara acestor programe, pornește/oprește distribuția în modul manual. În programul AUTO, cantitatea de apă/detergent poate fi ajustată prin apăsarea butonului; de fiecare dată când butonul este apăsat, nivelul setat crește, Lev1, Lev2,... Lev Auto (distribuie proporțională cu viteza de deplasare).
  - ▶ **Variantă cu APC (CONTROL AVANSAT AL PRODUCTIVITĂȚII):** În timpul operării prin intermediul programului APC, distribuția de apă/detergent nu poate fi reglată. În cazul în care programul AUTO este activ, setarea parametrului de distribuție va ieși din program și va activa modul manual.
- ▶ **CHEM-DOSE (accesoriu):** apăsarea butoanelor „water/detergent” (apă/detergent) + „brush” (perie) împreună activează modul de ajustare a cantității de detergent; odată ce simbolul chimic (plosca) este afișat pe ecran, apăsarea butoanelor „+” și „-” ajustează nivelul, de la OFF (oprit) la 0,2%, 0,3% etc. până la 7%.
  - ▶ **Variantă cu APC (CONTROL AVANSAT AL PRODUCTIVITĂȚII):** În timpul operării prin intermediul programului APC, cantitatea de detergent nu poate fi reglată.
- ▶ **Butonul pentru perie (fig. 12, ref. 3):** în cadrul programelor AUTO, ECO și APC, pornește/oprește periile; în afara acestor programe, pornește/oprește operarea perilor în modul manual. În programul AUTO, apăsarea și ținerea apăsată a butonului (timp de două secunde) activează modul de ajustare a presiunii periei; apăsarea butoanelor „+” și „-” efectuează ajustarea, de la 1 la 5 (EXCLUSIV PENTRU VERSIUNILE CU DOUĂ PERII). Setarea parametrului duce la ieșirea din program și activarea modului manual.
- ▶ **Butonul „Attach-release brushes” “CLICK-ON-OFF” (fig. 12, ref. 4):** folosit pentru a atașa și detașa periile. Apăsarea butonului o dată după pornirea mașinii eliberează periile, în timp ce a doua apăsare a butonului activează atașarea automată a perilor. Butonul este acționat numai atunci când toate funcțiile sunt dezactivate (motor de aspirare și perii); același buton poate fi utilizat pentru a naviga **“Meniul tehnic”**.
  - ▶ **Variantă cu APC (CONTROL AVANSAT AL PRODUCTIVITĂȚII):** În timpul operării prin intermediul programului APC, apăsarea butonului modifică tipul de afișaj.

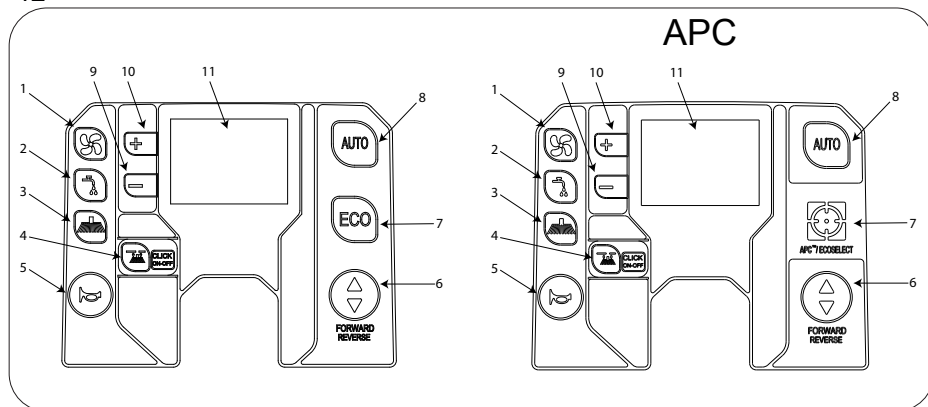
12





- ▶ **Butonul pentru claxon (fig. 12, ref. 5):** Apăsați să claxonați.
- ▶ **Butonul pentru deplasare înainte (fig. 12, ref. 6):** selectează direcția de deplasare a mașinii; în momentul selectării marșarierului, afișajul indică litera „R”, iar soneria sună intermitent.
- ▶ **Butonul pentru programul ECO (fig. 12, ref. 7):** toate funcțiile sunt activate în modul „ECO”: presiunea periiilor, debitul apei/detergentului, viteza periiilor și viteza motorului de aspirare. În cadrul acestui program, consumul energetic este redus, iar mașina emite un nivel redus de zgomot.
- ▶ **Butonul pentru programul APC (CONTROL AVANSAT AL PRODUCTIVITĂȚII) (fig. 12, ref. 7):** Sistemul APC monitorizează în continuu cantitatea de apă/detergent distribuită. Acest control îmbunătățește calitatea și optimizează operațiunile de curățare. Afișajul prezintă cantitatea de apă/detergent din rezervor în timp real, precum și autonomia de operare rămasă în minute și m<sup>2</sup>.
- ▶ **Butonul pentru programul AUTO (fig. 12, ref. 8):** toate funcțiile sunt activate în modul „AUTOMATIC”: presiunea periiilor, debitul de apă și distribuirea de detergent sunt presetate de către fabricant, cu toate acestea, setările respective pot fi modificate din **“Meniul tehnic”**.
- ▶ **“+ , -” butoane (fig. 12, ref. 9-10):** sunt folosite pentru a seta viteza de deplasare, sau pentru a mări sau micșora parametrii utilizatorului.
- ▶ Afișaj (fig. 12, ref. 11): afișează nivelul acumulatorului, exprimat ca procent, sigla funcțiilor active, „contorul orar” - timpul de funcționare al mașinii, viteza de deplasare și alarmele setate, a se vedea capitolul **“Alarmerle de pe afișaj”**.
  - ▶ **Varianta cu APC (CONTROLUL AVANSAT AL PRODUCTIVITĂȚII):** atunci când mașina este pornită, precum și valorile descrise mai sus, este afișat numărul de litri rămași în rezervorul pentru soluție/detergent. În timpul operării în programele AUTO sau APC, afișajul indică autonomia rămasă a mașinii în minute, care depinde de cantitatea de apă/detergent din rezervor. În timpul operării, apăsarea butonului „CLICK-ON-OFF” modifică tipul afișajului, numărul rămas de litri fiind înlocuit cu zona utilă rămasă pentru spălare, exprimată în m<sup>2</sup>.

12



## Lucrul

- ▶ Așezați-vă corect pe scaun.
- ▶ Comutați întrerupătorul principal în poziția „1”.
- ▶ Selectați direcția de deplasare cu ajutorul selectorului de direcție.
- ▶ Selectați programul AUTO sau ECO.
- ▶ Apăsăți pedala de accelerație pentru deplasare și începeți lucrul.

## Câteva informații utile pentru a obține maximum de la spălătorul-uscător

În cazul unei pete de murdărie deosebit de greu de îndepărtat de pe pardoseală, spălarea și uscarea pot fi efectuate prin două operațiuni separate.

Prespălarea cu perii sau lavete:

- ▶ Comutați întrerupătorul principal în poziția „1”.
- ▶ Selectați programul AUTO sau ECO.
- ▶ Apăsăți butonul motorului de aspirare pentru a opri aspirarea.
- ▶ Apăsăți pedala de accelerație pentru deplasare și începeți lucrul.
- ▶ Dacă este cazul, reglați debitul de detergent livrat către perie utilizând butonul pentru apă/detergent; debitul de ieșire trebuie să fie calculat în funcție de viteză necesară de deplasare; cu cât mașina se deplasează mai lent, cu atât mai puțin detergent trebuie să fie furnizat.
- ▶ Insistați în special atunci când spălați punctele murdare pentru a lăsa detergentului timp să acționeze chimic, disloce și suspende murdăria și periiilor timp pentru a efectua o acțiune mecanică eficientă.

Uscarea:

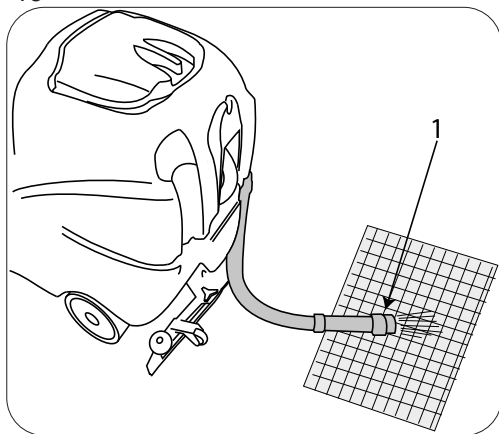
- ▶ Coborâți racleta și, cu motorul de aspirare pornit, treceți peste aceeași zonă spălată anterior. Rezultatul este echivalentul unei spălări în profunzime, iar întreținerea obișnuită ulterioară va necesita un timp mai scurt.

## Golirea rezervorului de colectare:

În cazul în care rezervorul este plin, afișajul indică alarma corespunzătoare, a se vedea secțiunea „**Afișajul alarmelor**”; după câteva secunde, motorul de aspirare se oprește, apoi opriți mașina și goliți rezervorul respectând instrucțiunile prezentate mai jos:

- ▶ Decuplați toate funcțiile mașinii.
- ▶ Transportați mașina în locul de eliminare.
- ▶ Deblocați furtunul de pe consolă..
- ▶ Goliți rezervorul utilizând furtunul (fig. 13, ref. 1), iar la final clătiți rezervorul cu apă curată.

13

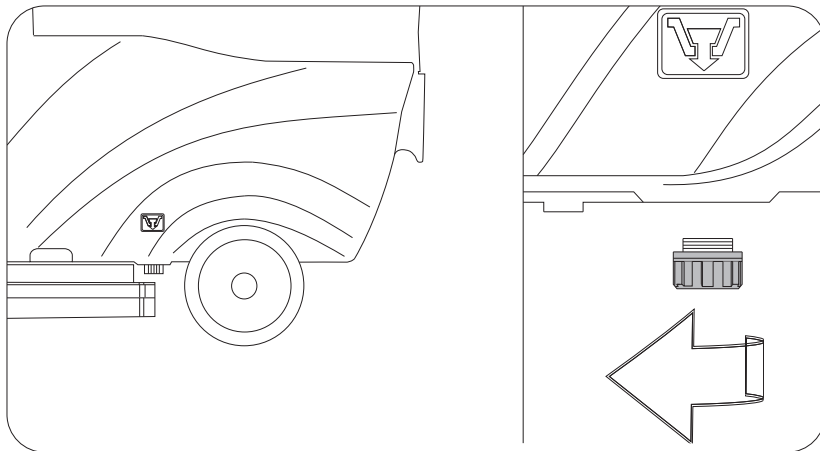


## Golirea rezervorului pentru apă/detergent

Pentru golirea rezervorului, respectați instrucțiunile prezentate mai jos:

- ▶ Decuplați toate funcțiile mașinii.
- ▶ Transportați mașina în locul de eliminare.
- ▶ Opriti mașina.
- ▶ Goliți rezervorul prin deșurubarea fișei (fig. 14).

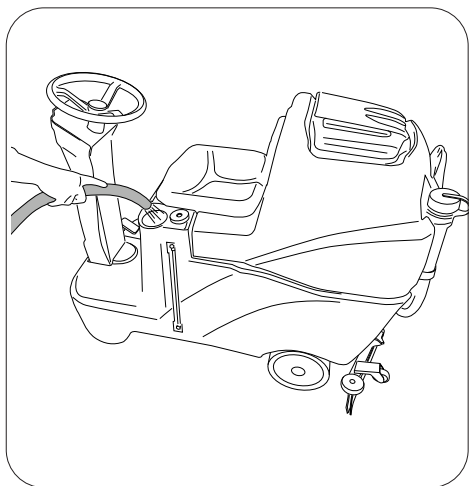
14



## Umplerea rezervorului pentru apă/detergent

Umpleți rezervorul prin deschiderea furnizată (fig. 15). Mașina este echipată cu un capac gradat de măsurare care poate fi utilizat pentru a dilua detergentul din interiorul rezervorului. Dacă rezervorul este gol, afișajul indică alarma corespunzătoare, a se vedea secțiunea "[Afișajul alarmelor](#)". Cantitatea de apă/detergent din rezervor poate fi verificată utilizând tubul de nivel din partea cealaltă a mașinii (fig. 15).

15

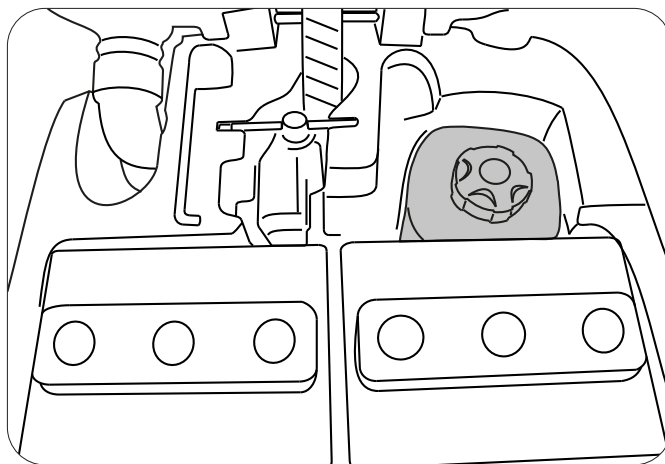


## Umplerea rezervorului Chem-Dose (accesoriu)

Ridicați rezervorul pentru apă murdară.

Umpleți rezervorul (fig. 16) cu detergent conform ilustrației.

16



## Încheierea lucrului

**! IMPORTANT!**

**Goliți rezervorul pentru apă murdară și reîncărcați acumulatorii**

Atunci când încheiați lucrul, opriți mașina de la întrerupătorul principal. Mașina nu are frână de mână, întrucât este echipată cu frână electrică, care frânează în mod automat mașina atunci când pedala de acționare nu este apăsată.

## Mutarea mașinii atunci când nu funcționează

Procedați după cum urmează pentru a muta mașina.

- ▶ Selectați direcția de deplasare.
- ▶ Apăsăți pedala de accelerație

În cazul în care mașina nu poate fi mutată utilizând antrenarea electrică, mașina poate fi împinsă după decuplarea frânei electrice, a se vedea secțiunea "[Împingerea și tragerea mașinii](#)".

## **PERIOADE DE INACTIVITATE**

În cazul în care mașina nu este utilizată pentru o anumită perioadă de timp, spre exemplu, expusă într-un showroom sau depozitată într-un depozit pentru o perioadă care depășește o lună, sunt necesare următoarele operațiuni:

- ▶ Reîncărcați complet acumulatorii înainte de depozitarea acestora. În timpul perioadelor lungi de inactivitate, trebuie să încărcați acumulatorii în mod regulat (cel puțin o dată la două luni) pentru a-i păstra constant în stare de încărcare completă.
- ▶ Decuplați acumulatorii de la mașină utilizând conectorul furnizat.
- ▶ Decuplați încărcătorul de acumulatori (dacă este cazul) de la sursa de alimentare de la rețea.
- ▶ Înlăturați racleta și periile (sau discurile abrazive), spălați-le și depozitați-le într-un loc uscat (preferabil într-o pungă sau înfășurate în folie de plastic) și fără praf.
- ▶ Asigurați-vă că rezervoarele sunt complet golite și perfect curate.

### **! AVERTISMENT!**

**În cazul în care acumulatorii nu sunt reîncărcați în mod regulat conform descrierii de mai sus, aceștia pot fi deteriorați în mod iremediabil.**

**Fabricantul nu poate fi tras la răspundere pentru vreo defecțiune care rezultă din neglijență, utilizare necorespunzătoare și/sau incorectă.**



# **INSTRUCȚIUNI DE ÎNTREȚINERE**

**! PERICOL!**

Nu efectuați niciodată operațiuni de întreținere fără a decupla în prealabil acumulatorii. Întreținerea circuitului electric și a tuturor celorlalte operațiuni care nu sunt prevăzute în mod expres în acest manual trebuie să fie efectuată exclusiv de personal specializat, în conformitate cu legislația în vigoare referitoare la siguranță și în conformitate cu descrierea din manualul de întreținere.

## **Întreținere - Reguli generale**

Efectuarea întreținerii regulate conform instrucțiunilor Fabricantului îmbunătățește performanța și prelungește durata de funcționare a mașinii.

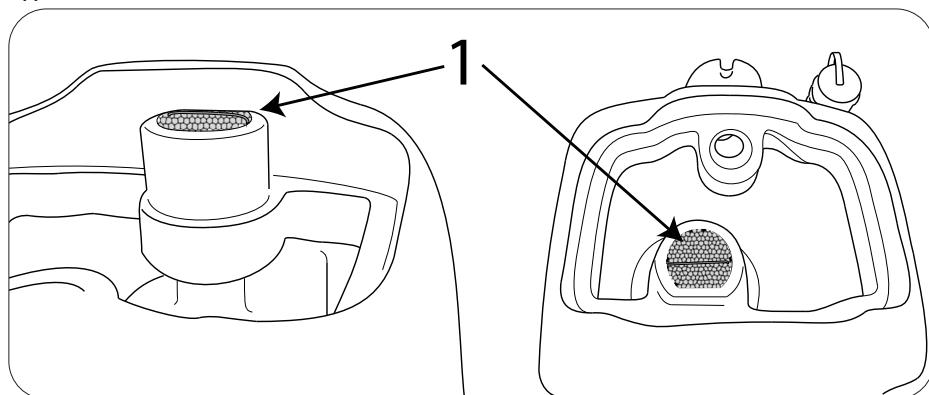
În momentul curățării mașinii, respectați următoarele măsuri de precauție.

- ▶ Evitați utilizarea mașinilor de spălat sub presiune. Apa poate penetra compartimentul electric sau motoarele, fapt ce poate duce la deteriorare sau scurtcircuite.
- ▶ Nu utilizați aburi pentru a evita deformarea pieselor din plastic;
- ▶ Nu utilizați solvenți sau produse pe bază de hidrocarburi. Acestea pot deteriora capota motorului și componentele din cauciuc.

## **Curățarea filtrului de aer pentru motorul de aspirare**

Deschideți capacul rezervorului pentru apă murdară, apoi scoateți filtrul din carcasă (fig. 17), spălați-l sub jet de apă sau utilizând același detergent dispersat de mașină, apoi, când s-a uscat, înlocuiți filtrul din carcasa acestuia.

17

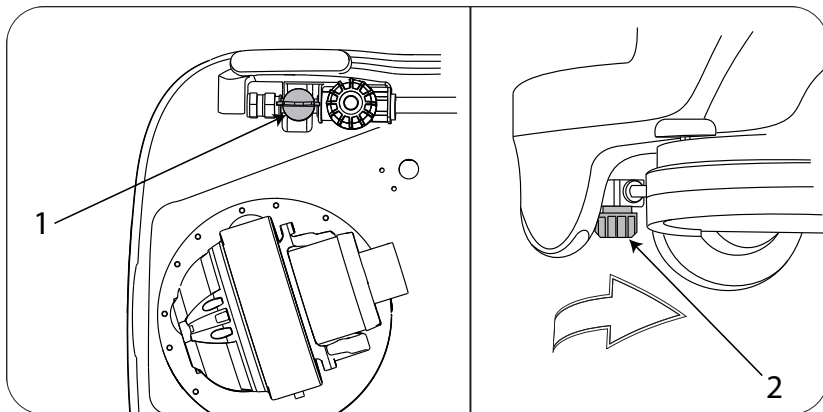


## Curățarea filtrului rezervorului pentru apă/detergent

Pentru a curăța filtrul, procedați cupă cum urmează:

- ▶ Închideți robinetul (fig. 18, ref. 1) din partea din față stâng a mașinii, de lângă roata conducătoare.
- ▶ Deșurubați capacul filtrului (fig. 18, ref. 2), scoateți filtrul, apoi spălați-l sub jet de apă sau utilizând același detergent dispersat de mașină.
- ▶ Înlocuiți filtrul în carcasă, asigurându-vă că acesta este poziționat corect și strângeți din nou șurubul.

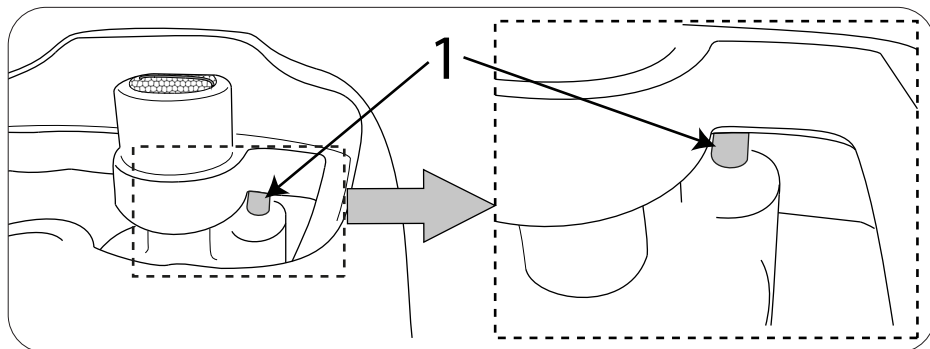
18



## Curățarea flotorului rezervorului pentru apă murdară

Deschideți capacul rezervorului pentru apă murdară, curățați flotorul (fig. 19, ref. 1) dispus în partea din față a rezervorului pentru apă murdară, asigurându-vă că nu direcționați apa spre flotor; asigurați-vă că acesta glisează liber pe tijă.

19



## Siguranțe: înlocuire

**! PERICOL!**

Această operațiune trebuie să fie efectuată cu mașina oprită și cheia scoasă.

**! AVERTISMENT!**

Nu utilizați niciodată o siguranță cu un amperaj mai mare decât cel specificat.

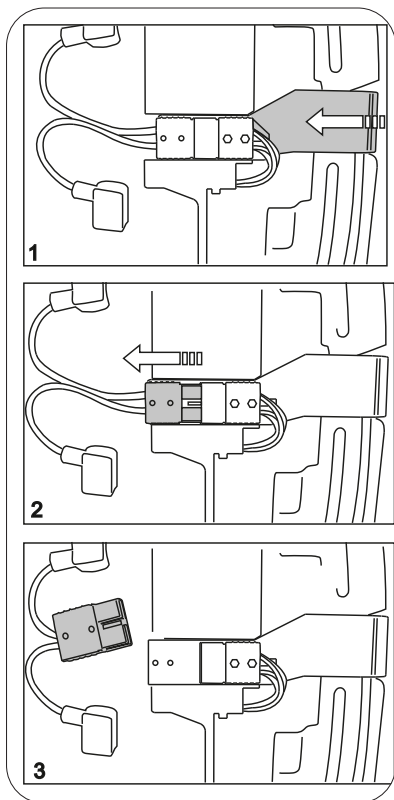
**! PERICOL!**

**Nu lăsați panoul electronic pe acumulatori, întrucât un scurt circuit poate determina explozia acumulatorilor.**

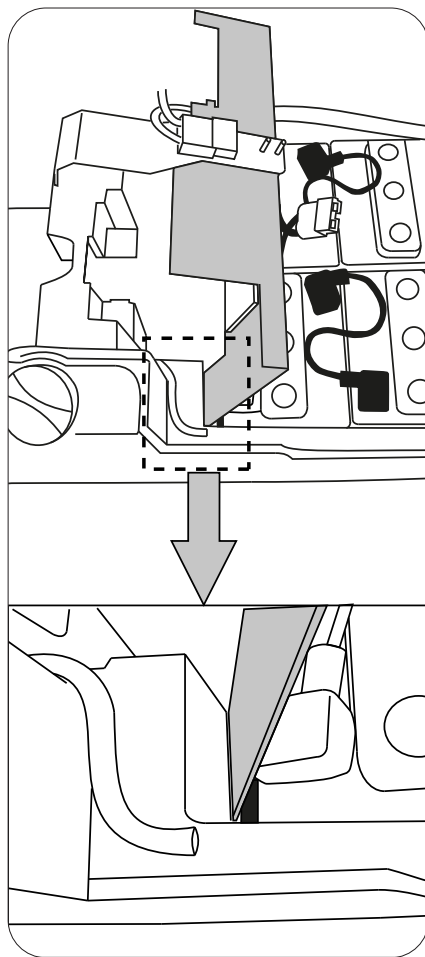
În cazul în care siguranța continuă să ardă, defecțiunea din instalația electrică, panouri (dacă este cazul) sau motoare trebuie să fie identificată și reparată. Asigurați-vă că mașina este verificată de personal calificat.

Ridicați rezervorul pentru apă murdară, deconectați conectorul cablajului acumulatorilor de la sistemul electric (fig. 20, ref. 1-2-3), ridicați panoul electronic, fixați-l în colțul rezervorului, conform ilustrației din figură (fig. 21), apoi verificați siguranțele.

20



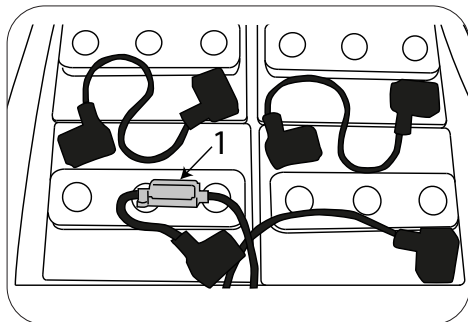
21





(fig. 22, ref. 1) siguranță principală.

22



(fig. 23, ref. 1-2) 30A siguranțele motorului cu perii.

(fig. 23, ref. 3) 5A dispozitiv de acționare a capului, siguranța dispozitivului de acționare a racletei.

(fig. 23, ref. 4) 30A siguranța motorului de aspirare.

(fig. 23, ref. 5) 5A supapă solenoid, siguranța pompei pentru Chem-Dose.

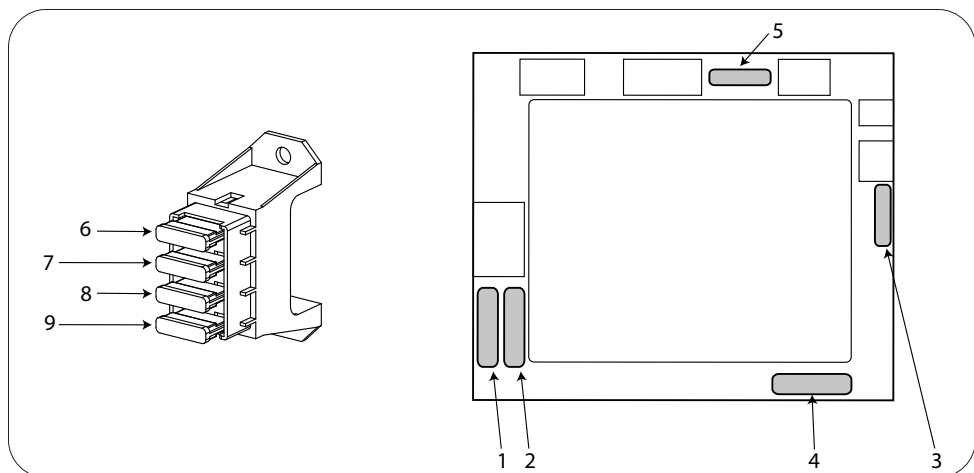
(fig. 23, ref. 6) 5A siguranță întrerupător principal.

(fig. 23, ref. 7) 5A siguranță intermitentă.

(fig. 23, ref. 8) 3A siguranță actuator a capului.

(fig. 23, ref. 9) siguranță actuator racletă 3A.

23



## Întreținerea și încărcarea acumulatorilor

### **! PERICOL!**

Nu verificați acumulatorii prin scânteiere.

Acumulatorii emană aburi inflamabili. Stingeți toate incendiile și tăciunii înainte de a verifica sau completa nivelul acumulatorilor.

### **! PERICOL!**

Efectuați operațiunile descrise mai jos într-o zonă ventilată.

### **! AVERTISMENT**

Atunci când reîncărcați acumulatorii, rezervorul pentru apă murdară trebuie să fie deschis (rotit înspre spate), pentru a permite debitul corect de aer în compartimentul acumulatorilor și încărcătorului acumulatorilor.

### **! AVERTISMENT!**

În cazul acumulatorilor cu gel, utilizați un încărcător specific destinat exclusiv acumulatorilor cu gel.

### **! AVERTISMENT!**

Pentru a evita deteriorarea permanentă a acumulatorilor, nu îi lăsați să se descarcă complet.

### **! AVERTISMENT!**

Încărcați acumulatorii conform instrucțiunilor din manualul încărcătorului de acumulatori;

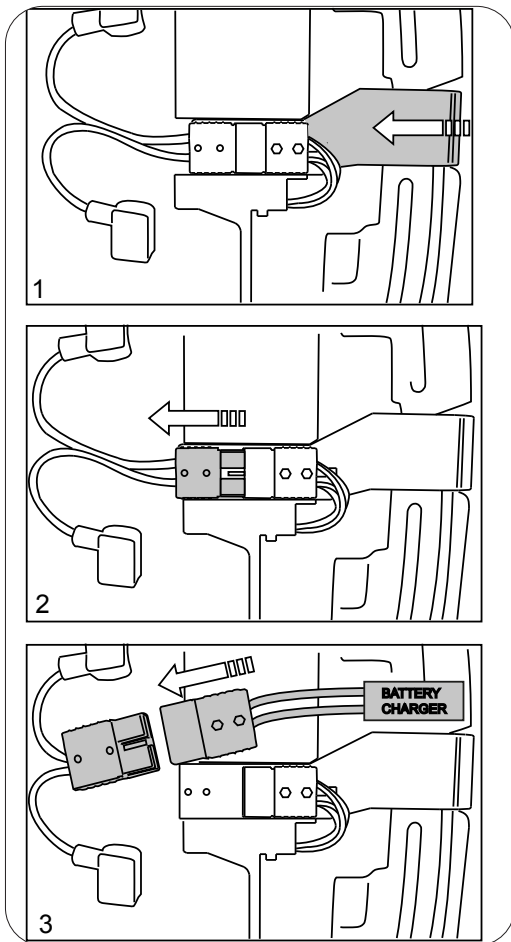
Deconectați conectorii la finalul încărcării.

Pentru a evita deteriorarea permanentă a acumulatorilor, nu îi lăsați să se descarcă complet.

Încărcător de acumulatori „autonom” conexiunea electrică la mașină:

- ▶ Ridicați rezervorul pentru apă murdară.
- ▶ apăsați întrerupătorul de urgență (fig. 24, ref. 1).
- ▶ Ridicați conectorul (fig. 24, ref. 2-3), scoțându-l de pe cele două știfturi.
- ▶ Atașați conectorul la încărcătorul acumulatorilor.
- ▶ Inițiați ciclul de reîncărcare.
- ▶ Deconectați conectorii la finalul încărcării.
- ▶ Recuplați conectorul cablajului acumulatorilor la conectorul mașinii.

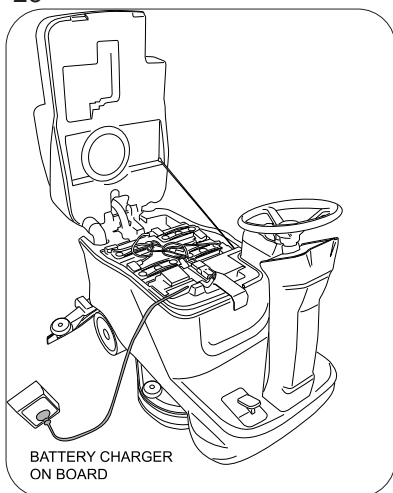
24



### Încărcător de acumulatori „integrat”:

- ▶ Ridicați rezervorul pentru apă murdară.
- ▶ Decuplați încărcătorului de acumulatori.
- ▶ Introduceți cablul în priza de alimentare (fig. 25).
- ▶ Inițiați ciclul de reîncărcare.
- ▶ Afișajul va indica sfârșitul ciclului de reîncărcare, a se vedea **“Display alarms”**
- ▶ La finalul ciclului de reîncărcare, scoateți cablul din priza de alimentare.

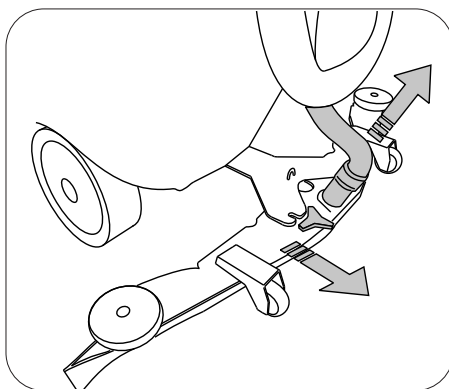
25



### Înlocuirea lamelor racletei

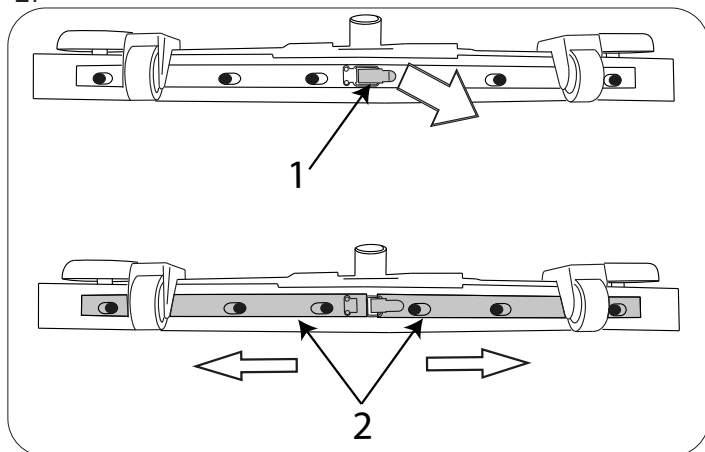
- ▶ Porniți mașina, coborâți racleta prin apăsarea butonului motorului de aspirare.
- ▶ Scoateți furtunul de aspirare din racletă (fig. 26).
- ▶ Deșurubați șuruburile de fixare.
- ▶ Scoateți racleta din fantele de pe suport.

26



- ▶ Deschideți cârligul (fig. 27, ref. 1).
- ▶ Apăsați cele două dispozitive de apăsare a lamelor (fig. 27, ref. 2) spre exterior, apoi înlăturați-le.
- ▶ Scoateți lama.
- ▶ Reutilizați aceeași lamă prin inversarea muchiei care intră în contact cu podeaua până ce toate cele patru muchii s-au uzat sau înlocuiți-o cu o lamă nouă, montând-o pe șuruburile de pe corpul racliei.
- ▶ Repoziționați cele două dispozitive de apăsare a lamelor prin centrarea părții mai late a fantelor pe știfturile de fixare ale corpului racliei, apoi apăsați spre interior dispozitivele de apăsare.
- ▶ Reînchideți cârligul.
- ▶ Înlocuiți raclia de pe suport respectând instrucțiunile descrise anterior.

27



### Împingerea și tragerea mașinii:

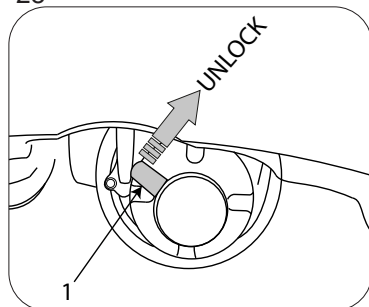
Atunci când angrenajul electric nu poate fi utilizat, mașina poate fi împinsă sau trasă cu ușurință prin rotirea manetei (fig. 28) în sensul acelor de ceasornic, astfel încât să fie eliberată frâna electrică. După mutarea mașinii, setați maneta în poziția inițială.

#### **! AVERTISMENT!**

**Dacă maneta este în poziția de decuplare a frânei electrice (maneta rotită în sensul acelor de ceasornic), frâna mașinii va fi decuplată.**

**Nu porniți niciodată mașina cu frâna electrică decuplată**

28



## Verificări periodice

VERIFICAȚI	OPERAȚIUNI ZIL-NICE	OPERAȚIUNI SAPTĂMĂNALE	OPERAȚIUNI BIANU-ALE
GOLIȚI ȘI SPĂLAȚI REZERVORUL PENTRU APĂ MURDARĂ	X		
CURĂȚAȚI LAMELE RACLETEI ȘI INSPECTAȚI-LE UZURA	X		
VERIFICAȚI CA FURTUNUL DE ASPIRARE DIN RACLETĂ SĂ NU FIE BLOCAT	X		
REÎNCĂRCAȚI ACUMULATORII	X		
CURĂȚAȚI FLOTORUL REZERVORULUI PENTRU APĂ MURDARĂ		X	
CURĂȚAȚI FILTRUL DE AER PENTRU MOTORUL DE ASPIRARE		X	
CURĂȚAȚI FILTRUL REZERVORULUI PENTRU APĂ/DETERGENT29		X	
CURĂȚAȚI FURTUNUL MOTORULUI DE ASPIRARE		X	
CURĂȚAȚI REZERVORUL PENTRU APĂ MURDARĂ ȘI REZERVORUL PENTRU SOLUȚIE		X	
VERIFICAȚI THE NIVELUL ELECTROLITULUI ACUMULATORILOR		X	
ASIGURAȚI-VĂ CĂ SISTEMUL ELECTRIC ESTE VERIFICAT DE PERSONAL CALIFICAT.			X

## DEPANARE

PROBLEMĂ	CAUZĂ	SOLUȚIE
Mașina nu funcționează	Acumulatorii sunt deconectați	Conectați acumulatorii la mașină
	Acumulatorii sunt epuizați	Reîncărcați acumulatorii
	Maneta de deconectare a acumulatorilor este apăsată	Returnați maneta la poziția corectă
Periile nu se rotesc	Rezervorul pentru apă murdară este plin.	Goliți rezervorul pentru apă murdară
	Siguranță arsă	Înlocuiți
	Întreprupător defect	Înlocuiți
	Acumulatorii sunt epuizați	Reîncărcați acumulatorii
	Motor deteriorat	Înlocuiți
	Cablu detașat	Verificați
Mașina nu curăță în mod uniform	Periile sau discurile sunt uzate	Înlocuiți
Rezervorul pentru detergent nu produce soluție	Robinetul în amonte de filtru este închis	Deschideți robinetul
	Supapă solenoid deteriorată	Înlocuiți
	Supapă solenoid murdară	Verificați
	Rezervorul pentru detergent este gol	Completați
	Furtunul care livrează detergentul către perie este blocat	Deblocați
	Siguranță arsă	Înlocuiți
Debitul de detergent nu se oprește	Supapă solenoid deteriorată	Înlocuiți
	Cablajul supapei solenoid este deteriorat	Verificați
Motorul de aspirare nu pornește	Rezervorul pentru apă murdară este plin.	Goliți rezervorul pentru apă murdară
	Siguranță arsă	Înlocuiți
	Întreprupător defect	Înlocuiți
	Acumulatorii sunt epuizați	Reîncărcați acumulatorii
	Motor deteriorat	Înlocuiți
	Cablu detașat	Verificați
Racleta nu curăță sau prezintă o aspirare slabă	Muchia lamei de cauciuc care intră în contact cu pardoseala este uzată	Înlocuiți lamele
	Blocaj sau deteriorare în racletă sau în furtun	Verificați
	Rezervorul pentru apă murdară este activat sau blocat de murdărie sau funcționează defectuos.	Goliți rezervorul pentru apă murdară, verificați flotorul.
	Blocaj în furtunul de aspirare	Verificați
	Furtunul de aspirare nu este conectat la racletă sau este deteriorat	Verificați
	Motorul de aspirare nu este alimentat sau funcționează defectuos	Verificați
Mașina nu se mișcă	Acumulatorii sunt epuizați	Reîncărcați acumulatorii
	Problemă la dispozitivul de acționare al roții conducătoare	Verificați codul de alarmă prezentat pe afișaj
Mașina nu frânează	Frâna electromagnetică este decuplată	Verificați
Acumulatorii nu asigură timpul normal de lucru	Polii acumulatorului și bornele de încărcare sunt murdare și oxidate	Curățați și gresați polii și bornele, înlocuiți acumulatorii
	Încărcătorul de acumulatori este nefuncțional sau necorespunzător	Verificați

## **AFIȘAREA ALARMELOR**

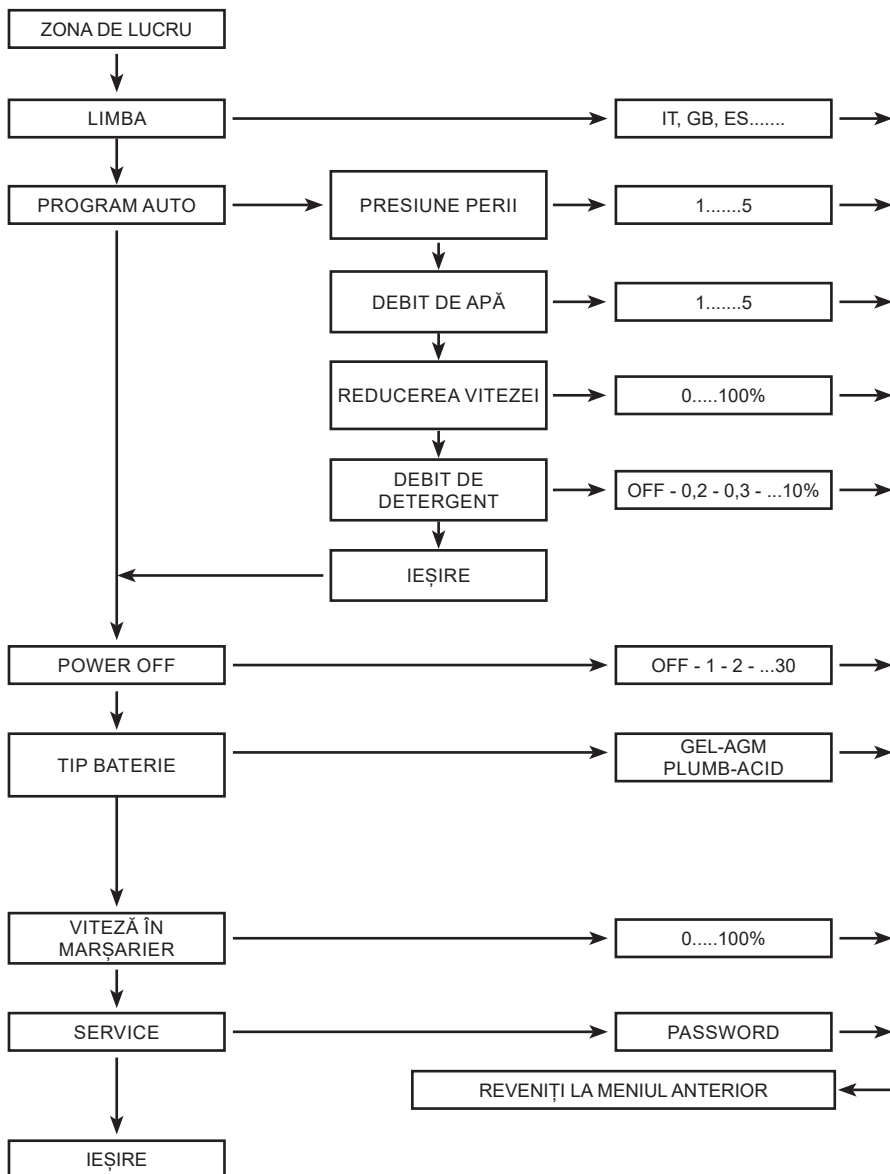
<b>Alarmă</b>	<b>Cauză posibilă</b>	<b>Soluție</b>
PROTECTOR PERII	Motorul periiilor s-a supraîncălzit. Contactul dispozitivului termic de protecție funcționează defectuos pe motoare. Conexiune defectă	Așteptați ca motoarele periei să se răcească. Înlocuiți motorul periei. Verificați conexiunea.
PROTECTOR ANGRENARE	Roata conducătoare s-a supraîncălzit. Contactul dispozitivului termic de protecție funcționează defectuos pe motor. Conexiune defectă	Așteptați ca roata conducătoare să se răcească. Înlocuiți roata conducătoare. Verificați conexiunea.
LIPSA OPERATOR	Micro întrerupătorul de detectare a șoferului nu detectează operatorul.	Așezați-vă corect pe scaun. Verificați conexiunea. Verificați micro întrerupătorul scaunului.
CHEIE ACCELERATOR	Secvență incorectă de pornire Micro întrerupător defect al pedalei de accelerație. Conexiune defectă	Eliberați pedala de accelerație În timpul pornirii. Înlocuiți micro întrerupătorul pedalei de accelerație. Verificați conexiunea.
REZERVA APA	Rezervorul pentru soluție este aproape gol. Sensor blocat. Sensor sau conexiune defect/defectă.	Umpleți rezervorul pentru soluție. Curățați senzorul de nivel. Înlocuiți senzorul de nivel. Verificați conexiunea.
LIPSA APA	Rezervorul pentru soluție este gol. Sensor blocat. Sensor sau conexiune defect/defectă.	Umpleți rezervorul pentru soluție. Curățați senzorul de nivel. Înlocuiți senzorul de nivel. Verificați conexiunea.
REZERVOR APĂ MURDARĂ	Rezervorul pentru apă murdară este plin. Sensor blocat. Sensor sau conexiune defect/defectă.	Goliți rezervorul pentru apă murdară. Curățați senzorul de nivel. Înlocuiți senzorul de nivel. Verificați conexiunea.
DETERGENT TERMINAT	Rezervorul Chem-Dose este gol. Sensor blocat. Sensor sau conexiune defect/defectă.	Umpleți rezervorul Chem-Dose. Curățați senzorul de nivel. Înlocuiți senzorul de nivel. Verificați conexiunea.
PLACA FUNCȚIILOR NEDETECTATĂ	Comunicarea cu panoul de funcții este întreruptă Panou auxiliar defect.	Verificați conexiunea dintre plăci. Verificați plăcile auxiliare.
BATERIA DESCARCATĂ	Tensiunea acumulatorului mai mică de: 20.7 V GEL/AGM - 20.3 V ACID. Acumulatori epuizați.	Reîncărcați acumulatorii Înlocuiți acumulatorii.
REZERVA BATERIA	Tensiunea acumulatorului mai mică de: 21.5 V GEL/AGM - 20.5 V ACID. Acumulatori epuizați.	Reîncărcați acumulatorii Înlocuiți acumulatorii.
CONTACTAȚI SERVICE	Numărul stabilit de ore pentru depanarea programată a fost atins/depășit.	Apelați la un centru de asistență pentru a programa depanarea.
ÎNCĂRCARE BATERIE	Încărcătorul integrat de acumulatori funcționează, toate funcțiile mașinii sunt dezactivate.	Decuplați încărcătorul de acumulatori
ÎNCĂRCARE COMPLETĂ	Încărcătorul integrat de acumulatori funcționează, încărcarea este completă, toate funcțiile mașinii sunt dezactivate.	Decuplați încărcătorul de acumulatori
EROARE C.B.	Defecțiune a încărcătorului de acumulatori	Înlocuiți încărcătorul de acumulatori
BATERIE NECONECTATĂ	Acumulator neconectat Siguranța din încărcătorul de acumulatori s-a ars	reîncărcați acumulatorii Înlocuiți încărcătorul de acumulatori
O.C. PERII	Motorului periei este scurtcircuitat	Înlocuiți motorul periiilor.
SIGURANȚA PERII	Siguranța motorului periiilor s-a ars	Înlocuiți siguranța

DECONECTAȚI URGENȚĂ	Problemă de comunicare cu panoul electronic	Apăsăți întrerupătorul de urgență și resetați-l după 10 secunde. În cadrul următoarei proceduri, mesajul „actualizare software” este prezentat pe afișaj, nu opriți mașina, ci așteptați ca procedura să se încheie.
<b>ALARMELE AFIȘAJULUI PANOUULI DE COMANDĂ</b>		
TEMP. PLACII ANGRENARE	Temperatura panoului între -10°C și +80 °C. Efort excesiv al vehiculului. Frâna electrică este cuplată.	Răciți sau încălziți panoul. Nu suprasolicitați mașina pe rampe lungi. Verificați frâna electrică.
DEFECȚIUNE ACCELERATOR	Conexiuni defecte ale potențiometrului. Potențiomtru defect Setare de tip incorectă a potențiometrului	Verificați conexiunea. Înlocuiți potențiometrul. Setati potențiometrul corect.
DEFECT. VITEZĂ	Conexiunile de semnal al vitezei incorecte Panou de funcții defect	Verificați conexiunea dintre panoul de funcții și panoul de comandă. Înlocuiți panoul de funcții
U.V PLACA ANGRENARE	Tensiunea acumulatorilor mai mică de 17 V. Eroare de conectare între acumulatori și controler.	Încărcați sa înlocuiți acumulatorii. Verificați conexiunea acumulatorilor.
O.V. PLACA ANGRENARE	Tensiunea acumulatorilor mai mare de 31 V. Mașina se mișcă cu încărcătorul acumulatorilor conectat. Conexiunea acumulatorilor defectă.	Verificați sau înlocuiți acumulatorii. Decuplați încărcătorul de acumulatori. Verificați conexiunea acumulatorilor.
DEFECȚIUNE RELEU	Releu defectuos. Panou de comandă defect.	Înlocuiți panoul de comandă.
DEFECȚIUNE INTRARE	Intrare de urgență activată pe panoul de comandă. Conexiune cu cheie pe panoul de comandă.	Verificați conexiunea dintre panoul de funcții și panoul de comandă.
HDP 10 SEC.	Pedala de accelerație apăsată în timpul pornirii timp de mai mult de 10 secunde. Potențiometrul nu este ajustat.	Eliberați pedala de accelerați atunci când porniți mașina. Verificați reglajul potențiometrului.
DEFECȚIUNE FRÂNĂ ELECTRICĂ	Panou de comandă defect. Frână electrică defectă.	Înlocuiți panoul de comandă. Verificați / Înlocuiți frâna electrică.
DEFECȚIUNE PREÎNCARCARE	Verificați scurtcircuitul frânei electrice. Panou defect. Defecțiune MOSFET.	Înlocuiți panoul de comandă.
HDP	Pedala de accelerație apăsată în timpul pornirii. Potențiometrul nu este ajustat.	Eliberați pedala de accelerați atunci când porniți mașina. Verificați reglajul potențiometrului.
DEFECȚIUNE MOTOR TRACȚIUNE	Scurtcircuit al motorului de antrenare Scurtcircuit al conexiunii motorului de antrenare. Panou defect.	Verificați / Înlocuiți motorul de angrenare. Verificați conexiunile motorului. Înlocuiți panoul de comandă.
DEFECȚIUNE PLACA ANGRENARE	Conexiunea motorului de antrenare defectuoasă. Panou defect.	Verificați conexiunea motorului. Înlocuiți panoul de comandă.
ALIMENTARE PLACĂ TRACȚIUNE	Acumulator neconectat. Conexiunea acumulatorilor defectă.	Cuplați cablurile acumulatorilor. Verificați cablurile acumulatorilor.
SUPRACURRENT	Efort excesiv al mașinii. Motor de antrenare deteriorat.	Nu suprasolicitați mașina pe rampe lungi. Verificați / Înlocuiți motorul de angrenare.
ALARMA TRACȚ.	Problemă la dispozitivul de acționare	Așteptați câteva secunde cu mașina până ce este prezentat mesajul corect pe afișaj.



## MENIU TEHNIC

Acesați meniul apăsând în același timp „+” și „-” atunci când nicio funcție nu este activă.  
Butonul „+” reduce parametrul selectat sau variabila asociată cu parametrul selectat.  
Butonul „-” reduce parametrul selectat sau variabila asociată cu parametrul selectat.  
Butonul „Attach-release brushes” (Ațașare-eliberare perii) selectează parametrul care urmează să fie setat și confirmă variabila introdusă.





**IPC**

IP Cleaning S.r.l  
Viale Treviso 63  
30026 Summaga di Portogruaro  
Venezia (Italy)  
T: +39 0421 205511  
F: +39 0421 204227  
E: [www.ipcworldwide.com](http://www.ipcworldwide.com)  
W: [info@ipcworldwide.com](mailto:info@ipcworldwide.com)

