



IPC

**SG-08**

Mod. S 4507 M



MANUALE ISTRUZIONI  
INSTRUCTION MANUAL  
BETRIEBSANLEITUNG  
MANUAL DE INSTRUCCIONES

**Attenzione:** Per l'uso dell'apparecchio, si consiglia di aver letto e compreso il contenuto di questo manuale.

**Attention:** in order to use this machine, it is advisable to have read and understood the content of this manual.

EAC CE

**ITALIANO.....3**  
**ENGLISH.....9**  
**DEUTSCH.....16**  
**ESPAÑOL.....23**

## INTRODUZIONE



Questo manuale è parte integrante dell'apparecchio e contiene tutte le informazioni necessarie per il suo funzionamento e la manutenzione. L'utente deve leggere attentamente le istruzioni prima di iniziare con l'uso dell'apparecchio.

### ISTRUZIONI ORIGINALI

Il testo è stato attentamente controllato, tuttavia, eventuali errori di stampa dovranno essere comunicati al costruttore. Ci si riserva, inoltre, allo scopo di migliorare il prodotto, il diritto di apportare modifiche per l'aggiornamento di questa pubblicazione senza preavviso. E' inoltre vietata qualsiasi riproduzione, anche parziale del presente libretto, senza l'autorizzazione del costruttore.

### DESTINAZIONE D'USO

#### Generatore di vapore per pulizie Professionali:

Le funzioni previste per questo apparecchio sono esclusivamente di pulizia su pavimenti e superfici lavabili compatibili con il vapore, inclusi tessuti. (da non usare su parti elettrificate) Ogni altro uso diverso da quanto descritto, è da considerarsi non autorizzato e pericoloso.

### IDENTIFICAZIONE E DATI TECNICI

Nell'etichetta posta nella parte posteriore della macchina, si può avere riscontro dei dati tecnici riportati nella seguente tabella

<b>Modello:</b>	<b>SG-08</b>
Alimentazione	230 V - 50 Hz
Potenza max	2,05KW
Pressione vapore	450 kPa (4,5 bar)
Produzione vapore	50÷60 g/min.
Capacità caldaia	2 l
Tempo di riscaldamento	8 min.
Pressione ammissibile	700 kPa (7 bar)
Potenza caldaia	2000 W
Materiale Caldaia	inox Aisi 304
Temperatura massima	155 ° C
Peso	4.2 kg
Dimensioni LxPxH	350x460x310
Apparecchio di classe	I

### DISPOSITIVI DI SICUREZZA PRESENTI NEL PRODOTTO:

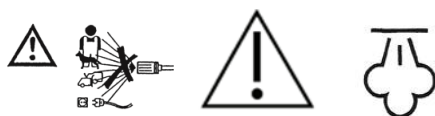
Termostato 180 ° C ceramico a ripristino automatico (posto sotto la caldaia, inizia a lavorare nel caso di temperatura eccessiva)  
Termofuse 298 ° C ceramico ad intervento automatico (posto sotto la caldaia, interviene nel caso di anomalia o temperatura eccessiva)  
Tappo di sicurezza 700 kPa (7 bar) (consentire lo scarico del vapore in eccesso nel caso di condizione anomala della macchina in pressione)  
Bassissima tensione nel manico (12V tensione utilizzata per la connessione all'interno del flessibile).

## SIMBOLI PRESENTI

	PERICOLO GENERICO: Il presente simbolo quando usato, indica la necessità di prestare molta attenzione alle funzioni o note descritte
	MANUTENZIONE: operazioni e indicazioni di manutenzione
	EROGAZIONE VAPORE: attenzione getti vapore caldo
	SUPERFICIE CALDE: attenzione scottature
	GESTIONE RIFIUTI: norme da seguire a fine vita prodotto
	NON DIRIGERE IL GETTO verso persone animali o parti in tensione inclusa la macchina stessa

### NORME ANTINFORTUNISTICHE

- Il collegamento elettrico di alimentazione deve essere effettuato da un elettricista qualificato e deve essere conforme alla IEC 60364-1. Si consiglia che l'alimentazione elettrica per questa macchina debba includere un dispositivo a corrente differenziale che interrompa l'alimentazione se la corrente di dispersione verso terra supera i 30 mA per 30 secondi oppure un dispositivo che verifichi il circuito di terra
- ATTENZIONE I bambini o le persone non qualificate non devono utilizzare le macchine.
- Il presente apparecchio può essere utilizzato da persone con ridotte capacità fisiche, sensoriali o mentali oppure prive di esperienza e di conoscenze, purché sotto sorveglianza oppure dopo che le stesse abbiano ricevuto istruzioni relative all'uso sicuro dell'apparecchio ed alla comprensione dei pericoli ad esso inerenti.
- I bambini non devono giocare con l'apparecchio.
- l'apparecchio deve essere staccato dall'alimentazione dopo l'uso e prima di eseguire la manutenzione sull'apparecchio effettuata dall'utilizzatore.
- La pulizia e la manutenzione destinata ad essere effettuata dall'utilizzatore non deve essere effettuata da bambini senza sorveglianza.
- Il liquido o il vapore non devono essere diretti verso degli apparecchi che contengono componenti elettrici, come l'interno dei forni.
- Non usare nelle piscine quando contengono acqua.
- l'apparecchio non deve essere lasciato incustodito quando è collegato alla rete di alimentazione;
- non bisogna utilizzare l'apparecchio se è caduto, se vi sono segni visibili di danni o nel caso in cui vi siano delle perdite.
- mantenere l'apparecchio fuori dalla portata dei bambini quando viene usato o si sta raffreddando.



- Se il cavo di alimentazione è danneggiato, esso deve essere sostituito dal costruttore o dal suo servizio assistenza tecnica o comunque da una persona con qualifica similare, in modo da prevenire ogni rischio.
- Non usare la macchina se il cavo di alimentazione o parti importanti della macchina sono danneggiati, per esempio, i dispositivi di sicurezza, i tubi sotto pressione, la pistola a grilletto.
- Se si utilizza una prolunga, la spina e la presa devono essere a tenuta stagna.
- Le prolunghie non adeguate possono essere pericolose.
- Non spruzzare né lavare a getto gli apparecchi.
- I getti possono essere pericolosi se usati impropriamente. Il getto non deve essere diretto verso persone, apparecchiature elettriche sotto tensione o verso la macchina stessa.
- ATTENZIONE Rischio di esplosione. Non spruzzare liquidi infiammabili.
- ATTENZIONE I tubi flessibili, gli accessori e i raccordi sono importanti per la sicurezza della macchina, utilizzare solamente tubi flessibili, accessori e raccordi consigliati dal produttore.
- ATTENZIONE Per garantire la sicurezza della macchina, usare solamente ricambi originali forniti dal produttore o da lui approvati.
- ATTENZIONE la macchina deve essere scollegata dalla sorgente di alimentazione disinserendo la spina dalla presa di corrente, durante le operazioni di pulizia, di manutenzione e quando si sostituiscono delle parti oppure quando si converte la macchina a un'altra funzione.
- L'apparecchio deve sempre essere posizionato in piano sul pavimento durante il suo uso normale, in modo da evitare che possa cadere.
- ATTENZIONE la caldaia di questa macchina è stata concepita per essere usata con acqua come indicato nelle istruzioni, l'uso di altri detersivi o di altre sostanze chimiche può mettere a repentaglio la sicurezza della macchina.
- Il generatore di vapore non deve essere utilizzato in presenza di atmosfera corrosiva o potenzialmente esplosiva (gas, vapori o nebbie infiammabili e/o polveri combustibili).
- Non immergere l'apparecchio in acqua per la pulizia.

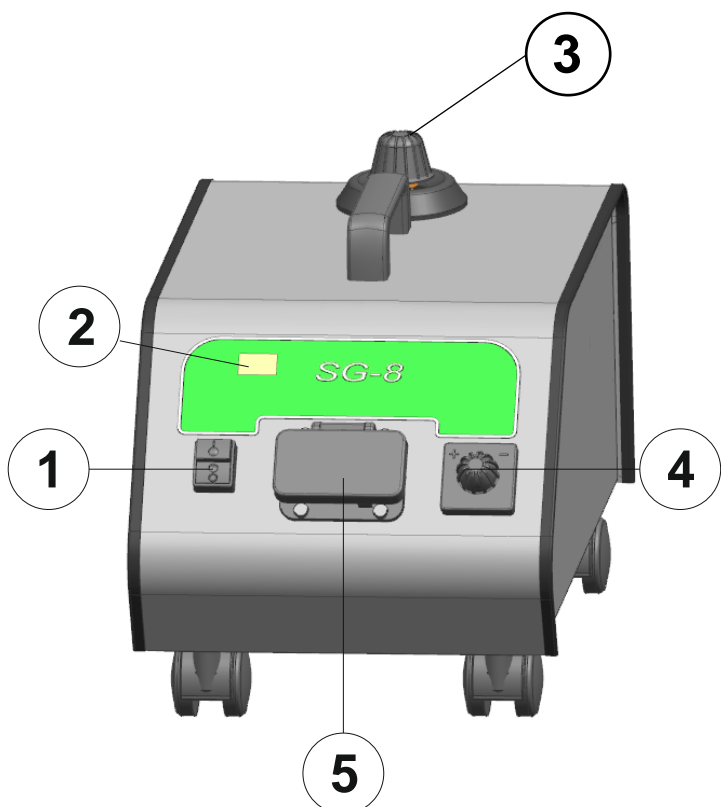


## AVVERTENZE DURANTE L'USO

Durante l'utilizzo, le seguenti minime istruzioni devono sempre essere rispettate:

- Fare attenzione a non toccare gli ugelli, diventano molto caldi durante l'utilizzo di vapore.
  - Fare attenzione al contatto con le superfici esterne della macchina durante l'uso, esse si possono surriscaldare.
  - La macchina a vapore è dotata di un tappo di sicurezza, il suo scopo è quello di regolare la pressione nel serbatoio se è troppo alta.
  - In caso di perdite di schiuma o liquido dal fondo, spegnere subito!
  - l'apparecchio deve essere staccato dall'alimentazione prima di eseguire una qualsiasi manutenzione.
  - Non utilizzare mai senza scarpe l'apparecchio.
  - Non usare l'apparecchio e non toccare la spina con le mani bagnate.
  - Non usare la macchina se ci sono delle persone nel suo raggio di azione, a meno che non indossino degli indumenti di protezione.
  - Non dirigere il getto verso se stessi o altre persone per pulire indumenti o calzature.
  - Non bisogna aprire l'orifizio di riempimento durante l'uso.
  - Non spruzzare né lavare a getto gli apparecchi.
  - Non utilizzare la macchina all'aperto in caso di pioggia, o esporla a temperature elevate sotto al sole.
  - Non coprire la macchina con teli o altro durante l'uso, o fino a che la stessa rimane calda, in quanto deve essere arieggiata e potersi raffreddare.
- Non trainare con tubo del vapore o il cavo, potrebbe danneggiarsi!
- una estensione del cavo non adeguata può essere anche pericolosa

## PANNELLO COMANDI



- 1 Interruttore generale
- 2 Display stato
- 3 Tappo di sicurezza e di riempimento
- 4 Manopola regolazione vapore
- 5 Connettore innesto per tubo flessibile



## PREPARAZIONE e AVVIO all'USO

**ATTENZIONE!** Per riempire o svuotare dall'acqua l'apparecchio, questo deve essere prima scollegato dalla corrente elettrica!

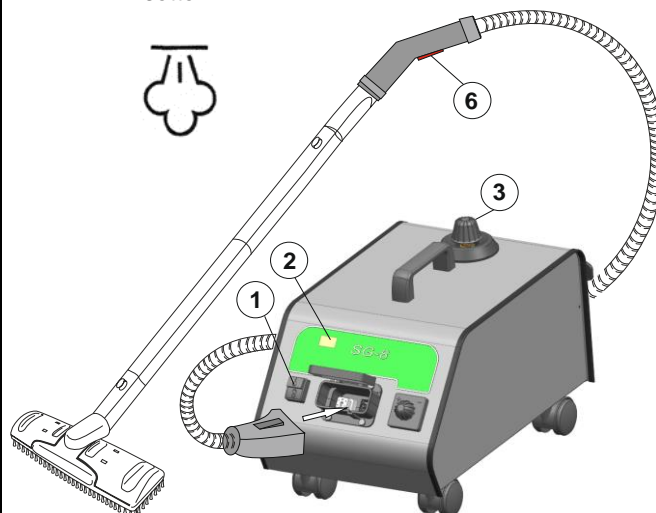
- 1 Svitare il tappo chiusura di sicurezza della caldaia (3) girando in senso antiorario.  
(Se aprendo la chiusura esce del vapore, attendere fino a che la pressione cala completamente, solamente dopo continuare a svitare la chiusura del tutto)
- 2 **RIEMPIMENTO:** Con l'aiuto del imbuto e del vaso dosatore introdurre circa 1,5 litri di acqua attraverso il foro riempimento della caldaia (3).

**-Nota:** Se l'acqua disponibile risultasse "molto dura" (>20°f), è consigliato miscelarla con circa il 50% di acqua demineralizzata o distillata. (questo per evitare eccessive formazioni di calcare)

**ATTENZIONE:** Non introdurre alcun additivo anticalcare, detersivi o essenze profumate nella caldaia. Questa operazione provoca gravi danni alla caldaia ed ai circuiti.

Il costruttore declina ogni responsabilità derivante da danni creati da uso improprio.

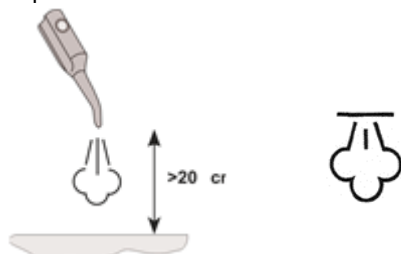
- 3 Avvitare il tappo di chiusura (3) fino ad arrivare a fine corsa. Non si deve avvitare con troppa forza per non danneggiare la guarnizione.
- 4 Scegliere l'accessorio adatto al tipo di utilizzo richiesto e connetterlo all'impugnatura richiesto, mediante i tubi prolunga, inserire poi il connettore del flessibile, come indicato dalla freccia bianca nell'immagine sotto.



- 5 Srotolare il cavo alimentazione e collegarlo ad una adeguata presa elettrica su di un impianto a norma. (vedi dati tecnici a pag. 3)
- 6 Premere l'interruttore (1) **on/off**. Il display si illuminerà mostrando che l'apparecchio è in funzione.
- 7 Il display (2) si accenderà ed indicherà lo stato di temperatura-pressione della macchina, quando la macchina sarà pronta, visualizzerà "170". (normalmente la macchina impiega circa 7-8 minuti per raggiungere lo stato di pronta.)
- 8 Ora per erogare vapore tramite l'impugnatura del flessibile, premere il pulsante a leva (6). Azionare ora la spazzola o l'accessorio nelle superfici da pulire.

**Attenzione:** La prima erogazione di vapore dopo il riscaldamento, si consiglia di effettuarla su un recipiente per circa un minuto, questo per raccogliere l'eventuale acqua di condensa generata nei condotti inizialmente freddi.

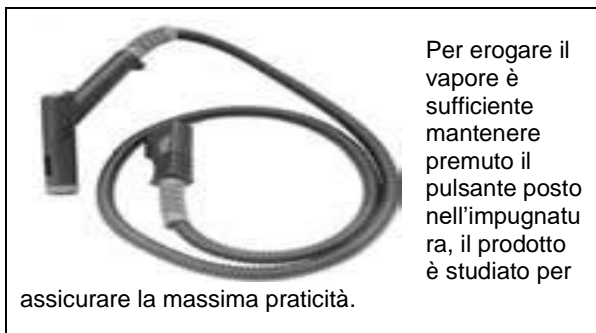
**Attenzione:** Se si sta operando su superfici o cose delicate, mantenere una distanza adeguata di almeno 20-40cm con il getto del vapore.



- 9 **REGOLAZIONE dell'erogazione vapore:** per mezzo della manopola regolazione (4) posta frontalmente alla macchina, si può regolare progressivamente la quantità di vapore necessaria in erogazione.
- 10 **FINE ACQUA:** L'indicatore acustico e ottico display (2), segnala quando non c'è più acqua dentro nella caldaia, visualizzando "H2o", e per questo la macchina non può più generare ed erogare vapore.
- 11 **NUOVO RIFORMIMENTO D'ACQUA:** Per riempire nuovamente la caldaia e riprendere il lavoro, togliere la spina elettrica dalla rete di alimentazione. Lasciare la macchina raffreddare, ed assicurarsi che non ci sia pressione all'interno, svitando lentamente il tappo di riempimento e sicurezza (3). Seguire poi le istruzioni dal punto 1 (PREPARAZIONE).

## ACCESSORI E IMPIEGO:

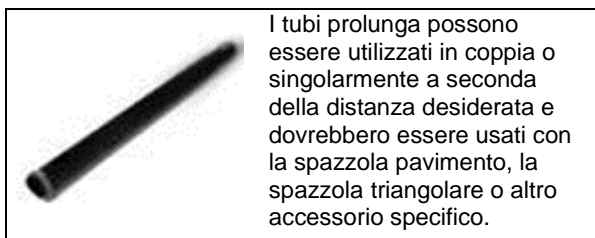
### FLESSIBILE E IMPUGNATURA



Per erogare il vapore è sufficiente mantenere premuto il pulsante posto nell'impugnatura, il prodotto è studiato per

assicurare la massima praticità.

### TUBI PROLUNGA



I tubi prolunga possono essere utilizzati in coppia o singolarmente a seconda della distanza desiderata e dovrebbero essere usati con la spazzola pavimento, la spazzola triangolare o altro accessorio specifico.

### PULIVETRO



Questo accessorio si può applicare direttamente al flessibile. Ideale per pulire vetri, piastrelle, finestre e altre superfici piane. Con la spazzola di

gomma inferiore si può pulire e con la superiore si può togliere la pellicola d'acqua. **ATTENZIONE!** Quando si puliscono vetri freddi (in inverno), applicare il vapore da una distanza di almeno 50 cm.

### SPAZZOLA TRIANGOLARE



Questo accessorio deve essere collegato al flessibile o alle prolunghe, previo innesto dello SNODO. Per la pulizia di angoli, così come per il vestiario. Ideale per pulire materassi, divani, poltrone, sedili di automobili, altri prodotti con tessuti e in generale tutti quei luoghi che non sono

raggiungibili con la spazzola rettangolare da pavimento.

### SPAZZOLA RETTANGOLARE



Questo accessorio deve essere collegato al flessibile o alle prolunghe, previo innesto dello SNODO. Spazzola ideale per grandi superfici e

pavimenti. Dotata di due file di setole, questa spazzola è indicata per il trattamento di superfici dure: Marmo - Ceramica - Cotto.

La spazzola dispone nella parte superiore di due pinze-reggi panno, la stessa si può utilizzare con o senza l'aggancio del panno.

Il Panno offre un grande potere di assorbimento e pulizia, ed è stato studiato per attenuare la potenza del vapore erogato durante il trattamento di superfici molto delicate come Legno - Lamine - Parquet - Cotto trattato.

## LANCIA VAPORE



Questo accessorio si può applicare direttamente al flessibile. Adatto per avere un potente getto di vapore convogliato all'uscita dell'ugello. Porre attenzione

durante la pulizia su superfici delicate, iniziare l'erogazione mantenendo una distanza di almeno 20-40cm, per poi avvicinarla in funzione al risultato desiderato e la superficie trattata.

## SNODO



Questo accessorio è necessario per poter utilizzare le due spazzole, RETTANGOLARE e TRIANGOLARE. Innestare questo snodo alla spazzola desiderata, inserendolo nell'apposita sede, facendo attenzione che per agganciarsi deve essere ruotato di 90° rispetto alla posizione di lavoro o verticale.

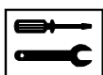
## SPAZZOLINI



Questi spazzolini sono da utilizzare agganciati all'accessorio LANCIA VAPORE. Utilizzati per togliere sporco resistente e pulizie di fondo, anche negli

angoli o piccoli spazi. Scegliere il tipo nylon o ottone in funzione alla superficie da trattare.

## MANUTENZIONE



\*Staccare sempre la spina prima di pulire o effettuare operazioni sulla macchina.

Per la sicurezza dell'operatore e per garantire prestazioni sempre perfette, si consigliano i seguenti controlli e manutenzione:

### DOPO OGNI UTILIZZO:

Per una corretta igiene, si consiglia di pulire la macchina e gli accessori con un panno pulito, inumidito solamente con qualche goccia di acqua. Non utilizzare alcol o altri solventi, questi potrebbero danneggiare le plastiche e i componenti.

Per mantenere efficienti e di facile l'accoppiamento gli accessori, controllare gli oring di tenuta (*guarnizioni di tenuta vapore*), e possibilmente bagnarli con poco grasso al silicone.

## PERIODICAMENTE:

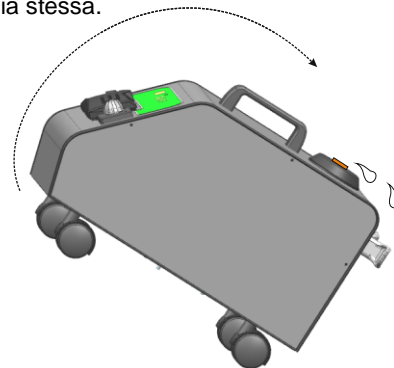
Controllare periodicamente che il cavo di alimentazione non presenti segni di usura o invecchiamento. Se è danneggiato, è assolutamente necessario farlo sostituire da personale specializzato, prima di poter riutilizzare nuovamente l'apparecchio.

## PULIZIA DELLA CALDAIA

Annualmente effettuare la pulizia della caldaia da nostri centri autorizzati.

### Il RISCIAQUO: (per acqua media durezza)

- E' consigliabile almeno ogni 100 ore di lavoro o 6 mesi.
- La macchina deve essere fredda o sicuramente scarica dalla pressione del vapore e la spina elettrica scollegata.
- SCARICO: Aprire il tappo di sicurezza (3), scuotere e capovolgere la macchina per scaricare l'acqua con il calcare contenuto. La macchina deve essere capovolta osservando bene l'immagine sotto, sollevando la parte anteriore, mantenendo bassa la zona di scarico (sede tappo), Oppure con un aspira-liquidi e un tubicino di adeguato diametro, aspirare il contenuto interno alla caldaia stessa.



### PULIZIA CALDAIA:

- La pulizia della caldaia è consigliata almeno ogni 200 ore di lavoro o 12 mesi.
- Dopo aver necessariamente effettuato lo SCARICO della caldaia (vedi paragrafo RISCIAQUO)
- Dissolvere in un litro di acqua circa il 15% di acido citrico (*se in polvere o granuli, 150g di acido citrico disciolto in un litro di acqua*). (*in alternativa è possibile usare 0.3l di acqua diluita con 0.7l aceto*). Inserire il liquido preparato nel serbatoio di ricarica della macchina.
- Lasciare la macchina a riposo per 6-7 ore. (*Att: non lasciare la soluzione oltre i tempi indicati per non danneggiare l'acciaio della caldaia*)
- Con la macchina fredda, scuotere bene la stessa e successivamente eseguire completamente lo scarico seguendo le indicazioni e l'immagine del paragrafo RISCIAQUO.
- Riempire ora la caldaia (vedi PREFAZIONE) con acqua pulita e accendere la macchina. Attendere il riscaldamento. Ora per circa 10 minuti l'erogazione di vapore avrà odore di limone dato dal lavaggio effettuato.
- Quando la pulizia della caldaia è terminata, Riavviare e usare la macchina, seguendo le istruzioni riportate in PREPARAZIONE E AVVIO ALL'USO.



**INCONVENIENTI E RIMEDI**

<p><b>ANOMALIA</b> Vapore fuoriesce dagli accessori</p> <p><b>SOLUZIONE</b> causa usura o danneggiamento degli o-ring . Sostituirli facendo attenzione a non danneggiarli e inserirli con attenzione.</p>
<p><b>ANOMALIA</b> Spina del tubo vapore è difficile da inserire nella presa della macchina.</p> <p><b>SOLUZIONE</b> Non forzare per inserirlo, ma mettere un pò di lubrificante grasso al silicone sugli o-ring e nel giunto di connessione.</p>
<p><b>ANOMALIA</b> Caldaia necessita di molto tempo per riscaldarsi.</p> <p><b>SOLUZIONE</b> Pulire la caldaia come spiegato. In caso far controllare l'assorbimento con la potenza nominale riportata nei dati tecnici</p>
<p><b>ANOMALIA</b> Pressione scende rapidamente mentre si utilizza il vapore</p> <p><b>SOLUZIONE</b> Sintomo di calcare, pulire la caldaia come spiegato</p>
<p><b>ANOMALIA</b> Intervento del Salvavita durante L'uso. (probabile dispersione dalla resistenza o elettrovalvola verso massa).</p> <p><b>SOLUZIONE</b> Controllare che il cavo alimentazione non sia vistosamente danneggiato. Provare a collegare la spina su altra presa. Verificare che dalla macchina non ci siano fuoriuscite o perdite di acqua, in questo caso farla controllare da un centro abilitato</p>

**MESSA FUORI SERVIZIO:****SMALTIMENTO E RICICLAGGIO**

Non gettare i componenti dell'apparecchio nell'ambiente. Per avere ulteriori informazioni, sulla corretta dismissione degli elettrodomestici, i detentori potranno rivolgersi al servizio pubblico preposto, o ai rivenditori.



Il simbolo del cassonetto barrato riportato sull'apparecchiatura o sulla sua confezione indica che il prodotto alla fine della propria vita utile deve essere raccolto separatamente dagli altri rifiuti. Questo prodotto è conforme alla Direttiva EU 2011/65/UE. Ai sensi della Direttiva Europea 2012/19/UE in materia di apparecchi elettrici ed elettronici, non smaltire l'apparecchio insieme ai rifiuti domestici ma consegnarlo ad un apposito centro di raccolta differenziata ufficiale. L'utente deve portare l'apparecchio ad un centro appropriato per i beni elettronici ed elettrotecnici di raccolta differenziata, o restituirlo al venditore al momento dell'acquisto di una nuova apparecchiatura equivalente, su una base uno a uno. La raccolta differenziata appropriata dell'apparecchio per il riciclaggio, al trattamento e allo smaltimento ambientale compatibile contribuisce ad evitare possibili effetti sull'ambiente e sulla salute di natura negativa e favorisce il riciclo dei materiali di cui l'apparecchio è composto. Lo smaltimento abusivo del prodotto da parte dell'utente comporta l'applicazione delle sanzioni amministrative di cui alla corrente normativa di legge. Per maggiori informazioni relative ai sistemi di raccolta contattare le autorità locali competenti.

**DICHIARAZIONE DI CONFORMITA' "CE"**

Dichiariamo sotto la nostra esclusiva responsabilità che il prodotto al quale questa dichiarazione si riferisce è conforme alle seguenti Direttive Comunitarie:

**"CE" CONFORMITY DECLARATION**

We declare on our own responsibility that the product to which this declaration refers is in accordance with the following European Community Directives :

**"CE" KONFORMITÄTSEKTLÄRUNG**

Auf unserer Alleinverantwortung erklären wir, daß das Produkt, auf das sich diese Erklärung bezieht entspricht den folgenden Richtlinien der Europäischen Gemeinschaft:

**DECLARACIÓN "CE" DE CONFORMIDAD**

Bajo nuestra exclusiva responsabilidad, declaramos que el producto, al que esta declaración se refiere, es conforme con las siguientes directivas comunitarias:

**DECLARAÇÃO "CE" DE CONFORMIDADE**

Declaramos sob a nossa exclusiva responsabilidade que o produto ao qual esta declaração se refere está em conformidade com as seguintes directivas comunitárias:

**DECLARATION DE CONFORMITE "CE"**

Nous déclarons sous notre exclusive responsabilité que le produit auquel cette déclaration se réfère est conforme aux directives européennes suivantes communautaire

**2006/42/CE – 2014/30/UE - 2011/65/UE**





## **SG-08**

Mod. S 4507 M

## **OPERATING INSTRUCTION MANUAL**

**Attention:** in order to use this machine, it is advisable to have read and understood the content of this manual.

## INTRODUCTION



This manual is an integral part of the appliance and contains all the necessary information for its operation and maintenance. The user must read it carefully before starting the appliance.

### ORIGINAL INSTRUCTION

The text was scrupulously revised, however, any eventual printing mistake should be indicated to the manufacturer. Moreover, in order to improve the product we reserve the right to modify and update this publication without notice. Any re production of this manual, even partial, is forbidden without the authorization of the manufacturer.

### INTENDED USE

#### Professional steam generator cleaner:

The functions provided for this appliance are exclusively the cleaning of floor and washable surfaces compatible with steam, textiles included; (not to be used on electrified parts). Any other use other than that, it is to be considered unauthorized and dangerous.

### IDENTIFICATION AND TECHNICAL DATA

On the label attached on the back of the machine, you can find the technical specification shown in the chart below:

<b>Model:</b>	<b>SG-08</b>
Electric power supply	230 V - 50 Hz
Max power	2,05KW
Steam pressure	450 kPa (4,5 bar)
Steam production	50÷60 g/min.
Boiler capacity	2 l
Heating time	8 min.
Acceptable pressure	700 kPa (7 bar)
Boiler max power	2000 W
Boiler material	inox Aisi 304
Steam max temperature	155 ° C
Weight	4.2 kg
Dimensions LxPxH	350x460x310
Appliance of class	I

### SAFETY DEVICES OF THE PRODUCT:

Ceramic thermostat 180°C "to restore manually" (frontal to the boiler, it begins to work in the event of excessive temperature)

Ceramic automatic termofuse 298 °C (placed under the boiler, it intervenes in case of anomaly of excessive temperature)

Safety valve 700 kPa (7 bar), (it allows the discharge of the steam in excess in case of anomalous condition of the machine under pressure)

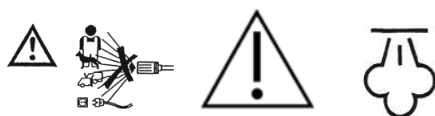
Low voltage in the handle (12V used for connection to the inside of the hose)

## USED SYMBOLS

	GENERAL DANGER: when used, this symbol indicates the need to carefully pay attention to the functions or notes described
	MAINTENANCE: operations and maintenance details
	STEAM : attention hot steam jets
	HOT SURFACES: attention burns
	DECOMMISSIONING: rules to be followed at the end of the product life
	DO NOT DIRECT THE JET towards persons, animals, electrical equipment under pressure included the machine itself

### SAFEGUARDS RULES

- The Electric power connection must be made by a qualified electrician and must conform to IEC 60364-1. It is recommended that the electric supply to this machine should include a residual current device that interrupts the power supply if the leakage current to ground exceeds 30 mA for 30 seconds or a device that checks the grounding circuit.
- WARNING Children or unqualified persons should not use the machines.
- The device can be use by persons with reduced physical, sensory or mental capabilities, or lack of experience or knowledge as long as they are under surveillance or after having received instructions regarding the safe use of the appliance and after the comprehension of its dangers.
- Children must not play with the appliance.
- The appliance must be disconnected from the plug after use and before the user performs maintenance on the unit.
- The cleaning and maintenance meant to be performed by the user should not be made by children without supervision.
- The liquid or steam must not be directed towards the devices which contain electrical components, such as the interior of ovens.
- Do not use in swimming pools when they are full of water.
- Do not leave the device unattended when it is connected to the power.
- Do not use the device if it has been dropped, if there are visible signs of damage or if there are losses.
- Maintain the machine out of reach of children when it is used or it is cooling down.



- If the power cord is damaged, it must be replaced by the manufacturer, its service agent or a similarly qualified person in order to avoid any hazard.
- Do not use the machine if the power cord or important parts of the machine are damaged, for example, the safety devices, tubes under pressure, the gun trigger.
- If you are using an extension cord, the plug and socket must be watertight.
- Inadequate extension cords can be dangerous.
- Do not spray or jet-wash the equipment.
- Jets can be dangerous if used improperly. The jet must not be directed at persons, electrical equipment under pressure or the machine itself.
- **WARNING** Risk of explosion. Do not spray flammable liquids.
- **WARNING** Hoses, fittings and connections are important for the safety the machine. Use only hoses, accessories and couplings recommended by the manufacturer.
- **WARNING** To ensure the safety of the machine, use only original spare parts supplied by the manufacturer or approved by him.
- **WARNING** The machine must be disconnected from the power supply by disconnecting the plug from the outlet during cleaning, maintenance and when replacing parts or as it converts the machine to another function.
- The appliance must be always placed flat on the floor during normal use, so as to prevent it from falling.
- **WARNING** The boiler of this machine is designed to be used with water as described in the instructions, the use of other cleaning agents or other chemicals may jeopardize the safety of the machine.
- The steam generator must not be used in presence of corrosive or potentially explosive atmospheres (gas, vapors or inflammable mists and/or combustible dust).
- Do not immerse the appliance in water for cleaning.

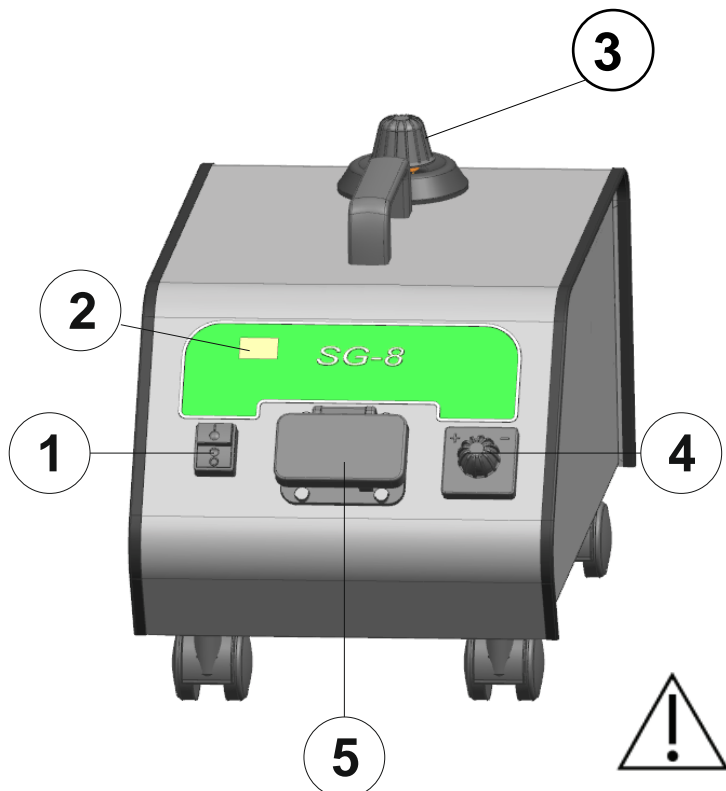


#### WARNING DURING USE

During use, the following minimum instructions should always be followed:

- Be careful not to touch nozzles, they become hot during the steam output.
- Pay attention to the contact with the external surfaces of the machine during use, they can overheat.
- The steam generator is equipped with a security cap, its purpose is to regulate the pressure in the tank if too high.
- In case of foam or liquid leakage from the bottom, turn off right away!
- The appliance must be disconnected from the power before performing any maintenance.
- Never use the appliance without shoes.
- Do not use the device or touch the plug with wet hands.
- Do not use the machine if there are people in its range, unless they are wearing protective clothing.
- Do not direct the jet towards yourself or other people to clean clothes or footwear.
- Do not open the filling orifice during use.
- Do not spray or jet-wash equipment.
- Do not use the appliance outdoors in case of rain, or exposed to high temperatures under the sun.
- Do not cover the machine with cloth or similar things during its use or until it remains hot, give it time to cool down.
  - ▶ Do not tow with vapor pipe or cable, it could get damaged!
  - ▶ An inadequate extension of the cable can also be dangerous

## CONTROL PANEL



- 1 General switch
- 2 Display
- 3 Water-filling and safety cap
- 4 Steam adjustment knob
- 5 Connector block for hose

## PREPARATION and START TO USE

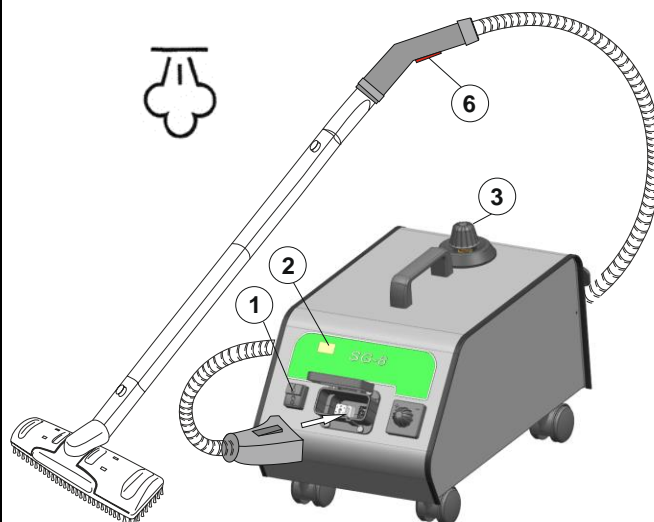
**ATTENTION! To fill or empty water from this appliance, this has to be unplugged!**

- 1 Open the safety closure cap of the boiler (3) by turning it counterclockwise.  
*(If while opening it steam gets out, wait until the pressure drops out completely, just then go on opening the cap)*
- 2 **FILLING:** With the help of a funnel and the refilling bottle introduce about 1,5 liter of water through the filling hole of the boiler (3)

**-Note:** If the water available should be "very hard" (>20°F), It is recommended the use of 50% demineralized water or distilled water (this to avoid excessive limestone formations).

**ATTENTION:** Do not add detergents, anti-limestone solutions or essential oils in the water tank boiler, these can cause irreparable damage to the boiler and circuits. The manufacturer is not responsible for any damage caused by improper use.

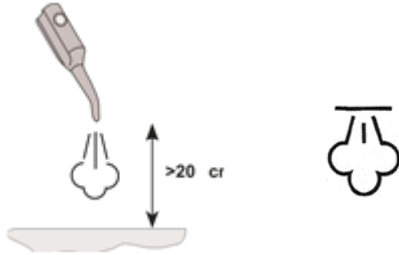
- 3 Close the cap (3) completely. Do not close too strongly the cap in order not to damage the gasket.
- 4 Choose the most suitable accessory for the needed use and connected it to the multifunction handle, by means of the extension tubes, then insert the hose connector as shown by the white arrow in the picture.



- 5 Unroll the power cord and connect it to a suitable electrical outlet on electrical power system compliant with legal standards. (see technical data pag. 3)
- 6 Push the **on/off** (1) switch. The display will turn on showing that the machine is in operation.
- 7 The display (2) will turn on and indicate the temperature-pressure status of the machine, when the machine is ready, it will visualize "170". (usually the machine needs around 7÷8 minutes to be ready).
- 8 Now to release steam through the handle of the flexible, press the lever button (6). Now use the brush or accessory in the surfaces to be cleaned.

**Attention:** it is recommended to perform the first release of steam after the heating on a container for about a minute, this is to collect any condensate water generated in the initially cold ducts.

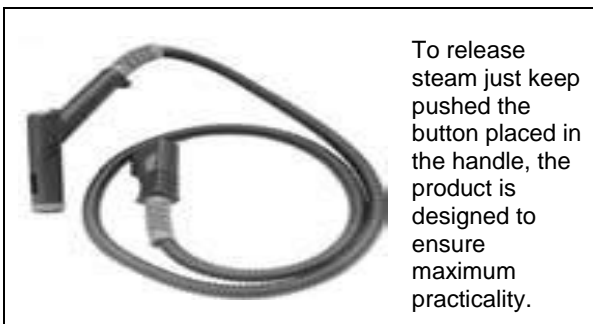
**Attention:** if you are working on delicate surfaces or things, keep the steam jet at an adequate distance of at least 20-40cm.



- 9 **STEAM RELEASE REGULATION:** Through the regulation knob (4) placed frontally on the machine, you can gradually adjust the release of the steam.
- 10 **END OF WATER:** The acoustic and the visual indicator of the display (2), indicates when there is no more water inside the tank by showing "H2O", this is why the machine will stop the steam release.
- 11 **WATER SUPPLY:**  
To re-fill the boiler and start working again, unplug the machine from the socket. Let the machine cool and assure that it is not under pressure by opening slowly the filling and safety cap (3). Follow then the instruction at point (PREPARATION).

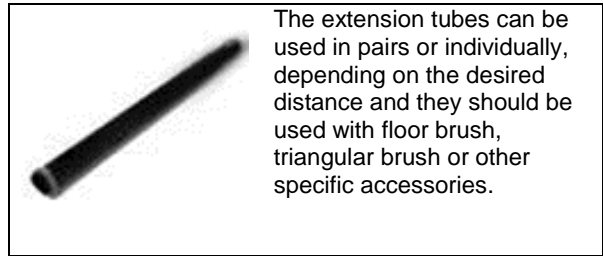
## ACCESSORIES AND USE

### FLEXIBLE HOSE



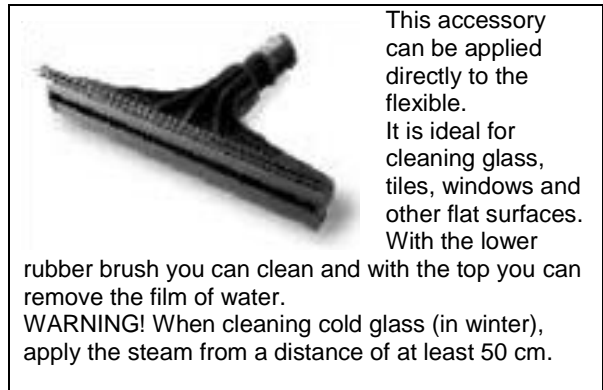
To release steam just keep pushed the button placed in the handle, the product is designed to ensure maximum practicality.

### EXTENSION TUBES



The extension tubes can be used in pairs or individually, depending on the desired distance and they should be used with floor brush, triangular brush or other specific accessories.

### WINDOW SQUEEGEE



This accessory can be applied directly to the flexible.

It is ideal for cleaning glass, tiles, windows and other flat surfaces. With the lower

rubber brush you can clean and with the top you can remove the film of water.

**WARNING!** When cleaning cold glass (in winter), apply the steam from a distance of at least 50 cm.

### TRIANGULAR BRUSH



This accessory must be connected to the hose or the extension tube, after having plugged it to the JOINT.

Used for cleaning corners and clothes.

Ideal also for cleaning mattresses, sofas, chairs, car seats, other products with fabrics and in general

in all those places not accessible by the rectangular floor brush.

### RECTANGULAR BRUSH



This accessory must be connected to the hose or the extension tube, after having plugged it to the JOINT.

This brush is ideal for large surfaces

and floors. With two bristle row, this brush is indicated for the treatment of hard surfaces: Marble - Ceramics - Cotto.

The brush has on the top of two pliers for cloth, it can be used with or without cloth.

The cloth offers a great power of absorption and cleaning, and it is designed to mitigate the power of steam released during the treatment of very delicate surfaces such as wood - Laminate - Parquet - treated Cotto.

## STEAM LANCE



This accessory can be applied directly to the flexible. Suitable for having a powerful jet of steam conveyed the nozzle exit. Pay attention when cleaning delicate surfaces, start the steam release

maintaining a minimum distance of 20-40cm and then bring it closer depending on the desired result and the treated surface.

## JOINT



This accessory is necessary to use the two brushes, RECTANGULAR and TRIANGULAR.

Use this joint with the desired brush by inserting it into its seat, making sure that to hook it must be rotated of 90° with respect to the working or vertical position.

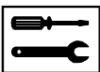
## BRUSHES



These brushes are to use with the accessory STEAM LANCE. They are used to remove resistant dirt and for deep cleaning, even in the corners or small

spaces. Choose the nylon or brass type according to the surface to be treated.

## MANTAINANCE



\* Always remove the plug before cleaning or carrying out operations on the machine.

For the safety of the operator and to ensure an always perfect performance, we recommend the following checks and maintenance:

### AFTER EVERY USE:

For a correct cleaning, it is advice to clean the machine and its accessories with a clean cloth moistened only with a few drops of water. Do not use alcohol or other solvents, they may damage the plastics and components.

To maintain efficient and easy to couple the accessories, check the o-ring seal (*steam sealing gaskets*) and possibly wet them with a little silicone grease.

### PERIODICALLY:

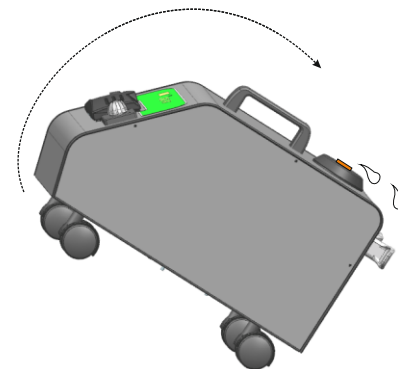
Periodically check that the power cord does not show signs of wear or aging. If it is damaged, it is absolutely necessary to get it replaced by specialized personnel before being able to re-use the appliance again.

## BOILER CLEANING

Clean the boiler in our authorized centers once a year.

### RINSE: (for medium hard water)

- It's recommended at least every 100 hours of operation or 6 months.
- The machine must be cold or definitely discharged from the steam pressure and the plug disconnected.
- DISCHARGE: Open the safety cap (3), shake and turn the machine upside down to let the water and its limestone out. The machine must be turned as shown in the picture below, by turning the front part while keeping low the discharge zone (where the cap is), or with a liquid suction and a tube of a suitable diameter, draw the inside of the boiler itself.



### BOILER CLEANING:

- The boiler cleaning is recommended at least every 200 hours of operation or 12 months.
- After having necessarily made the boiler exhaust (see paragraph RINSE) Dissolve in 1 liter of water about 15% of citric acid (if in powder or granules, 150g of citric acid dissolved for each liter of water). (Alternatively it is possible to use 0,3 liter of water with 0,7 liter vinegar).
- Insert the prepared liquid in the refill tank of the machine.
- Let the machine to rest for 6-7 hours. (Att: do not let inside the solution over the indicated time period to avoid damaging the steel of the boiler)
- With the machine cold, shake it well and make it discharge completely following the instruction and the picture of the paragraph DISCHARGE.
- Now fill the boiler (see PREFACE) with clean water and turn the machine one. Wait for it to heat.
- Now, for about 10 minutes the steam supply will smell of lemon given by the washing performed.
- When the boiler cleaning is finished, restart the machine following the instruction of paragraph PREPARATION AND START TO USE.



## PROBLEMS AND SOLUTIONS

<p><b>FAULT</b> Steam leaks from the accessories</p> <p><b>SOLUTION</b> due to wear or damage of o-rings. Replace them taking care not to damage them and insert them with attention.</p>
<p><b>FAULT</b> Steam tube plug is difficult to insert into the outlet of the machine</p> <p><b>SOLUTION</b> Do not force to insert it, but put a bit of silicone lubricant on the o-rings and into the joint connection .</p>
<p><b>FAULT</b> The boiler needs more time to warm up.</p> <p><b>SOLUTION</b> Clean the boiler as described. In case, make the absorption with the power rating indicated in the technical data check.</p>
<p><b>FAULT</b> Pressure drops quickly while using the steam</p> <p><b>SOLUTION</b> It is due to limestone, clean the boiler as described.</p>
<p><b>FAULT</b> Intervention of the circuit breaker during use. (Probable dispersion from the resistance or electric valve to ground)</p> <p><b>SOLUTION</b> Check that the power cord is not visibly damaged. Try connecting the plug into a different socket. Verify that there are no spills or leakage of water from the machine, in this case have it checked by a qualified center.</p>

## DECOMMISSIONING:

### DISPOSAL AND RECYCLING

Do not discard the components of the appliance into the environment. For more information on proper disposal of the household appliances, holders may contact the public service responsible or resellers.



The symbol of the crossed bin on the appliance or its packaging indicates that at the end of its life the product must be collected separately from other waste. This product complies with the EU Directive 2011/65/UE. Within the meaning of the EU Directive 2012/19/EU in the field of electric and electronic equipment, do not dispose of the appliance with the normal household waste but hand it over to a center of differentiated collection journal. The user must take the appliance to an appropriate center for electronic goods and electro-technical ones or return it to the seller when purchasing of a new equivalent device, on a one-for-one basis. An appropriate recycle, treatment and compatible environmental disposal of the device help to avoid possible negative effects on the environment and on the health and facilitates the recycling of the materials of which the device is composed. Abusive disposal of the product by the user implicates sanctions in accordance with the current law. For more information regarding the recycling methods, please contact the competent local authorities.

### DICHIARAZIONE DI CONFORMITA' "CE"

Dichiariamo sotto la nostra esclusiva responsabilità che il prodotto al quale questa dichiarazione si riferisce è conforme alle seguenti Direttive Comunitarie:

#### "CE" CONFORMITY DECLARATION

We declare on our own responsibility that the product to which this declaration refers is in accordance with the following European Community Directives :

#### "CE" KONFORMITÄTSEKTLÄRUNG

Auf unserer Alleinverantwortung erklären wir, daß das Produkt, auf das sich diese Erklärung bezieht entspricht den folgenden Richtlinien der Europäischen Gemeinschaft:

### DECLARACIÓN "CE" DE CONFORMIDAD

Bajo nuestra exclusiva responsabilidad, declaramos que el producto, al que esta declaración se refiere, es conforme con las siguientes directivas comunitarias:

#### DECLARAÇÃO "CE" DE CONFORMIDADE

Declaramos sob a nossa exclusiva responsabilidade que o produto ao qual esta declaração se refere está em conformidade com as seguintes directivas comunitárias:

#### DECLARATION DE CONFORMITE "CE"

Nous déclarons sous notre exclusive responsabilité que le produit auquel cette déclaration se réfère est conforme aux directives européennes suivantes communautaire

2006/42/CE – 2014/30/UE - 2011/65/UE



## **SG-08**

Mod. S 4507 M

## **BETRIEBSANLEITUNG**

**Achtung:** Um diese Maschine zu benutzen, ist es ratsam, den Inhalt dieser Bedienungsanleitung gelesen und verstanden zu haben.

## EINFÜHRUNG



Dieses Handbuch ist Bestandteil des Gerätes und enthält alle notwendigen Informationen für den Betrieb und die Wartung. Der Benutzer muss es vor Inbetriebnahme des Gerätes aufmerksam durchlesen.

### ORIGINAL-ANLEITUNG

Der Text wurde sorgfältig überarbeitet, jedoch sollte jeder eventuelle Druckfehler dem Hersteller mitgeteilt werden. Um das Produkt zu verbessern, behalten wir uns das Recht vor, diese Publikation ohne vorherige Ankündigung zu ändern und zu aktualisieren. Jede Vervielfältigung dieser Bedienungsanleitung, auch wenn nur teilweise, ist ohne Genehmigung des Herstellers verboten.

## VERWENDUNGSZWECK

### Professioneller Dampfreiniger

Die für dieses Gerät vorgesehenen Funktionen sind ausschließlich die Reinigung von Böden und waschbaren Oberflächen, die mit Dampf kompatibel sind, einschließlich Textilien; (darf nicht für elektrisierte Teile verwendet werden). Jede darüber hinausgehende Verwendung ist nicht bestimmungsgemäß und ist als gefährlich zu betrachten.

## IDENTIFIKATION UND TECHNISCHE DATEN

Auf dem Etikett auf der Rückseite der Maschine finden Sie die technische Spezifikation, wie in der folgenden Tabelle dargestellt:

<b>Modell:</b>	<b>SG-08</b>
Stromversorgung	230 V - 50 Hz
Max Leistung	2,05 kW
Dampfdruck	450 kPa (4,5 bar)
Dampfproduktion	50÷60 g/min.
Kesselkapazität	2 l
Aufheizzeit	8 min.
Zugelassener Druck	700 kPa (7 bar)
Kessel max Leistung	2000 W
Kesselmaterial	Edelstahl Aisi 304
Dampf max Temperatur	155°C
Gewicht	4,2 kg
Abmessungen (LxTxH)	350x460x310
Geräteklasse	I

## SICHERHEITSVORRICHTUNGEN DES PRODUKTS:

Keramik-Thermostat 180°C „zur manuellen Wiederherstellung“ (frontal zum Kessel, startet bei einer Störung durch Übertemperatur)  
 Automatische Keramik-Thermosicherung 298°C (unter dem Kessel platziert, greift bei einer Störung durch Übertemperatur ein)  
 Sicherheitsventil 700 kPa (7 bar), (ermöglicht das Austreten des überschüssigen Dampfes bei anomalem Zustand der Maschine unter Druck)  
 Niederspannung im Griff (12V zum Anschluss an die Innenseite des Schlauchs)

## VERWENDETE SYMBOLE

	ALLGEMEINE GEFAHR: Beim Erscheinen dieses Symbols wird darauf hingewiesen, dass man aufmerksam die beschriebenen Funktionen oder Hinweise beachten soll
	WARTUNG: Details zu Betrieb und Wartung
	DAMPF: Vorsicht heißer Dampfstrahl
	HEISSE OBERFLÄCHEN: Vorsicht Verbrennungsgefahr
	STILLEGUNG: Regeln, die am Ende der Produktlebensdauer eingehalten werden müssen.
	RICHTEN SIE DEN STRAHL NICHT unter Druck auf Personen, Tiere, Elektrogeräte und auch nicht auf die Maschine selbst

## SICHERHEITSVORSCHRIFTEN

- Der Stromanschluss muss von einem qualifizierten Elektriker vorgenommen werden und IEC 60364-1 entsprechen. Es empfiehlt sich, dass die Stromversorgung dieser Maschine einen Fehlerstromschutzschalter enthält, der die Stromversorgung unterbricht, wenn der Erdableitstrom 30 Sekunden lang 30 mA überschreitet, oder mit einer Vorrichtung ausgestattet sein, die den Erdungsschaltkreis überprüft.
- WARNUNG Kinder oder unqualifizierte Personen dürfen die Maschinen nicht benutzen.
- Die Maschine ist nicht zur Verwendung durch Personen mit eingeschränkten körperlichen, sensorischen oder geistigen Fähigkeiten oder fehlender Erfahrung bzw. unzureichendem Wissen bestimmt, es sei denn, diese werden dabei von einer verantwortlichen Person beaufsichtigt oder wurden in den sicheren Gebrauch und die Gefahren der Maschine eingewiesen.
- Kinder dürfen nicht mit dem Gerät spielen.
- Das Netzkabel des Gerätes muss nach dem Gebrauch, und bevor der Benutzer Wartungsarbeiten am Gerät vornimmt, aus der Steckdose gezogen werden.
- Die Reinigung und Wartung, die vom Benutzer durchgeführt werden soll, darf nicht von Kindern ohne Aufsicht durchgeführt werden.
- Die Flüssigkeit oder der Dampf darf nicht auf Geräte gerichtet werden, die elektrische Bauteile enthalten, wie beispielsweise das Innere von Öfen.
- Nicht in Schwimmbädern verwenden, wenn sie voll Wasser sind.
- Lassen Sie das Gerät nicht unbeaufsichtigt, wenn es an die Stromversorgung angeschlossen ist.

- Verwenden Sie das Gerät nicht, wenn es heruntergefallen ist, sichtbar beschädigt wurde oder wenn es Leckagen aufweist.

- Halten Sie die Maschine außerhalb der Reichweite von Kindern wenn sie verwendet wird oder abkühlt.



- Wenn das Netzkabel beschädigt ist, muss es vom Hersteller, seinem Kundendienst oder einer ähnlich qualifizierten Person ersetzt werden, um Gefahren zu vermeiden.
- Benutzen Sie das Gerät nicht, wenn das Netzkabel oder wichtige Teile der Maschine beschädigt sind, z.B. die Sicherheitseinrichtungen, die unter Druck stehenden Rohre, der Pistolenhebel.
- Wenn Sie ein Verlängerungskabel verwenden, müssen Stecker und Steckdose wasserdicht sein.
- Ungeeignete Verlängerungskabel können gefährlich sein.
- Das Gerät nicht sprühen oder mit Druckstrahl waschen.
- Düsenstrahlen können gefährlich sein, wenn sie unsachgemäß verwendet werden. Der Strahl darf nicht unter Druck auf Personen, Elektrogeräte oder die Maschine selbst gerichtet werden.
- WARNUNG Explosionsgefahr. Sprühen Sie keine brennbaren Flüssigkeiten.
- WARNUNG Schläuche, Fittings und Anschlüsse sind wichtig für die Sicherheit der Maschine. Verwenden Sie nur Schläuche, Zubehör und Kupplungen, die vom Hersteller empfohlen werden.
- WARNUNG Um die Sicherheit der Maschine zu gewährleisten, verwenden Sie ausschließlich vom Hersteller gelieferte oder zugelassene Original-Ersatzteile.
- WARNUNG Das Gerät muss von der Stromversorgung getrennt werden, indem der Stecker während der Reinigung, Wartung und beim Austausch von Teilen oder bei der Umwandlung des Gerätes in eine andere Funktion aus der Steckdose gezogen wird.
- Das Gerät muss bei normalem Gebrauch immer flach auf den Boden gestellt werden, damit es nicht umkippen kann.
- WARNUNG Der Kessel dieser Maschine ist so ausgelegt, dass er, wie in der Anleitung beschrieben, mit Wasser verwendet wird; die Verwendung anderer Reinigungsmittel oder anderer Chemikalien kann die Sicherheit der Maschine gefährden.
- Der Dampferzeuger darf nicht in korrosiven oder explosionsfähigen Atmosphären verwendet werden (Gas, Dämpfe oder brennbare Nebel und/oder brennbare Stäube).
- Das Gerät zum Reinigen nicht in Wasser tauchen.



#### WARNUNG WÄHREND DES GEBRAUCHS

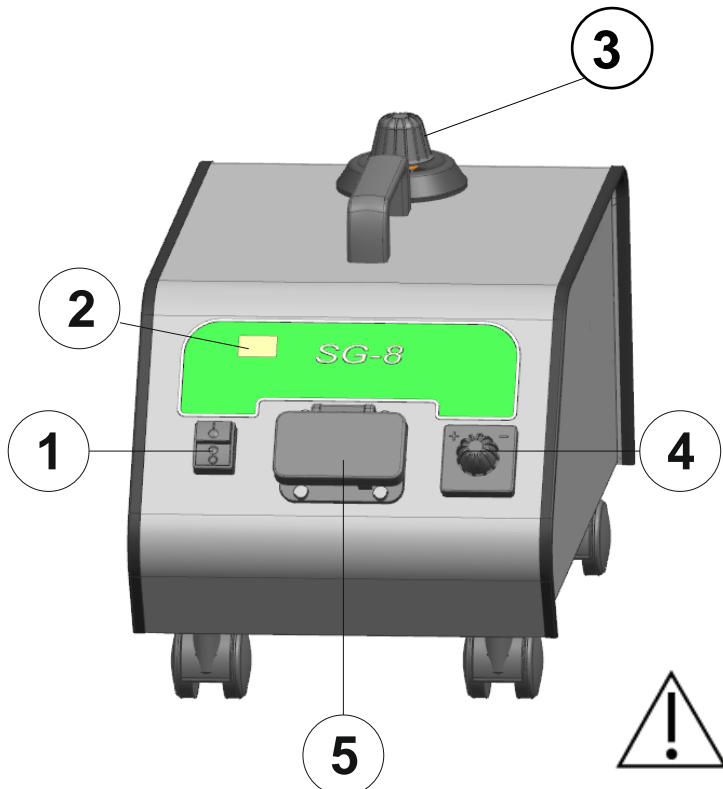
Während des Gebrauchs sollten immer folgende Mindestanweisungen beachtet werden:

- Achten Sie darauf, die Düsen nicht zu berühren, sie werden während dem Dampfaustritt heiß.
- Achten Sie auf den Kontakt mit den Außenflächen der Maschine während des Gebrauchs, sie können überhitzen.
- Der Dampferzeuger ist mit einer Schutzkappe ausgestattet, deren Zweck es ist, den Druck im Tank zu regeln, wenn er zu hoch ist.
- Bei Schaum oder Flüssigkeitsaustritt von unten, sofort abschalten!
- Das Gerät muss vor Wartungsarbeiten vom Stromnetz getrennt werden.
- Benutzen Sie das Gerät niemals, ohne Schuhe zu tragen.
- Benutzen Sie das Gerät oder berühren Sie den Stecker nicht mit nassen Händen.
- Verwenden Sie das Gerät nicht, wenn Menschen in Ihrer Nähe sind, es sei denn, sie tragen Schutzkleidung.
- Richten Sie den Strahl nicht auf sich selbst oder andere Personen, um Kleidung oder Schuhwerk zu reinigen.
- Öffnen Sie die Einfüllöffnung nicht während des Gebrauchs.
- Ausrüstung nicht besprühen oder mit Druckstrahl waschen.
- Benutzen Sie das Gerät nicht im Freien bei Regen oder unter extremen Temperaturen unter der Sonne.
- Decken Sie die Maschine nicht mit einem Tuch o.Ä. während des Gebrauchs ab oder solange sie noch heiß ist; lassen Sie sie abkühlen.

► **Nicht am Dampfrohr oder Kabel ziehen, es könnte beschädigt werden!**

► **Eine ungeeignete Verlängerung des Kabels kann auch gefährlich sein.**

## BEDIENEINHEIT



- 1 Hauptschalter
- 2 Anzeige
- 3 Wasserfüllung und Sicherheitskappe
- 4 Dampfeinstellknopf
- 5 Verbindungsblock für Schlauch

## VORBEREITUNG und EINSATZ

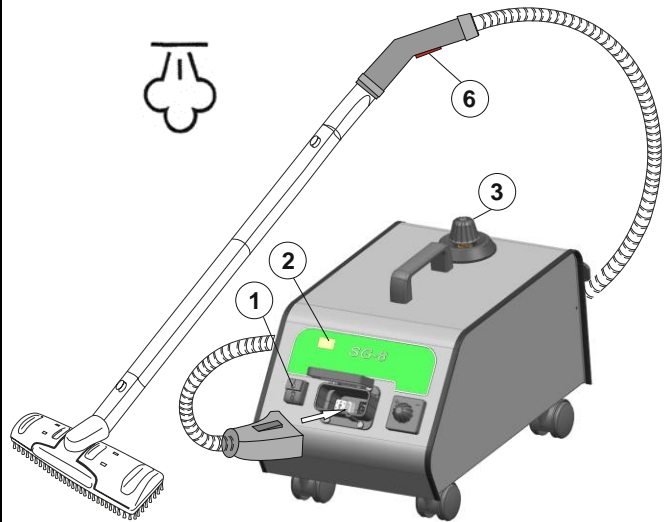
**ACHTUNG! Um dieses Gerät mit Wasser zu füllen oder es zu entleeren muss es ausgesteckt sein!**

- 1 Öffnen Sie die Sicherheitsverschlusskappe des Kessels (3), indem Sie sie gegen den Uhrzeigersinn drehen.  
(Wenn beim Öffnen Dampf austretet, warten Sie, bis der Druck vollständig abfällt; öffnen Sie die Kappe erst dann vollständig)
- 2 **FÜLLUNG:** Mit Hilfe eines Trichters und der Nachfüllflasche füllen Sie ca. 1,5 Liter Wasser durch das Einfüllloch des Kessels (3) ein.  
  
- **Hinweis:** Wenn das verfügbare Wasser „sehr hart“ (> 20°F) sein sollte, empfiehlt sich die Verwendung von 50% demineralisiertem Wasser

oder destilliertem Wasser (um übermäßige Kalksteinformationen zu vermeiden).

**ACHTUNG:** Geben Sie keine Reinigungsmittel, Anti-Kalk-Lösungen oder ätherische Öle in den Wassertankessel, da dies zu irreparablen Schäden am Kessel und den Kreisläufen führen kann. Der Hersteller haftet nicht für Schäden, die durch unsachgemäße Verwendung verursacht wurden.

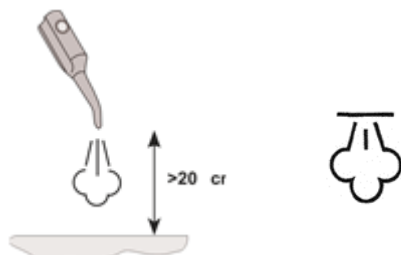
- 3 Schließen Sie die Kappe (3) vollständig. Die Kappe nicht zu stark schließen, um die Dichtung nicht zu beschädigen.
- 4 Wählen Sie das passende Zubehör für den benötigten Gebrauch und verbinden Sie es mit dem Multifunktionshandgriff, anhand der Verlängerungsrohre, und stecken Sie den Schlauchanschluss ein, wie der weiße Pfeil im Bild zeigt.



- 5 Rollen Sie das Netzkabel aus und schließen Sie es über eine geeignete Steckdose an das Stromversorgungssystem an, das den gesetzlichen Normen entspricht. (siehe Technische Daten S. 3)
- 6 Drücken Sie den **Ein-/Aus**-Schalter (1). Die Anzeige (2) schaltet sich ein und zeigt den Temperatur-Druck-Status der Maschine an.
- 7 Die Anzeige (2) schaltet sich ein und zeigt den Temperatur-Druck-Status der Maschine. Sobald die Maschine einsatzbereit ist, wird „170“ angezeigt. (in der Regel benötigt die Maschine ca. 7-8 Minuten, bis sie einsatzbereit ist).
- 8 Um Dampf mit dem Griff am Schlauch auszulassen, drücken Sie den Hebelknopf (6). Verwenden Sie nun die Bürste oder das Zubehör für die zu reinigenden Flächen.

**Achtung:** Es wird empfohlen, den ersten Dampfaustritt nach dem Erhitzen etwa 1 Minute lang über einem Behälter durchzuführen, um jegliches Kondenswasser aufzufangen, das in den anfänglich kalten Kanälen erzeugt wurde.

**Achtung:** wenn Sie an empfindlichen Flächen oder Gegenständen arbeiten, halten Sie den Dampfstrahl in einem ausreichenden Abstand von mindestens 20-40cm.



9 **REGELUNG DES DAMPFAUSTRITTS:** Über den Einstellknopf (4) an der Frontseite des Gerätes können Sie den Dampfaustritt nach und nach anpassen.

10 **END OF WATER:** Die akustische und visuelle Meldung der Anzeige (2) zeigt mit „H<sub>2</sub>O“ an, dass im Tank kein Wasser mehr vorhanden ist. Die Maschine stoppt daher den Dampfaustritt.

11 **WASSEREINSPEISUNG:**  
Um den Kessel wieder zu füllen und erneut arbeiten zu können, ziehen Sie den Netzstecker aus der Steckdose. Lassen Sie die Maschine abkühlen und stellen Sie sicher, dass sie nicht unter Druck steht, indem Sie langsam die Füll- und Schutzkappe (3) öffnen. Folgen Sie dann den Anweisungen unter Punkt (VORBEREITUNG).

## ZUBEHÖR UND GEBRAUCH

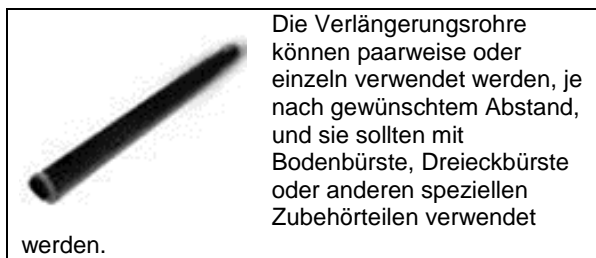
### FLEXIBLER SCHLAUCH



Um Dampf austreten zu lassen, halten Sie einfach den Knopf im Griff gedrückt; das Produkt ist entworfen, um maximale praktische

Anwendbarkeit zu gewährleisten.

### VERLÄNGERUNGSROHRE



Die Verlängerungsrohre können paarweise oder einzeln verwendet werden, je nach gewünschtem Abstand, und sie sollten mit Bodenbürste, Dreieckbürste oder anderen speziellen Zubehörteilen verwendet

werden.

### FENSTERWISCHER:



Dieses Zubehör kann direkt auf den Schlauch aufgebracht werden. Es ist ideal für die Reinigung von Glas, Fliesen, Fenstern und

anderen flachen Oberflächen.

Mit der unteren Gummibürste können Sie reinigen und mit der Oberseite können Sie den Wasserfilm entfernen.

**WARNUNG!** Beim Reinigen von kaltem Glas (im Winter), den Dampf aus einer Entfernung von mindestens 50 cm auftragen.

### DREIECKBÜRSTE



Dieses Zubehör muss nach dem Anschließen an das VERBINDUNGSSTÜCK mit dem Schlauch oder dem Verlängerungsrohr verbunden werden.

Zur Reinigung von Ecken und Kleidung.

Ideal auch für die Reinigung von Matratzen, Sofas, Stühlen, Autositzen,

anderen stoffbezogenen Gegenständen und allgemein für all jene Stellen, die nicht mit der rechteckigen Bodenbürste zugänglich sind.

### RECHTECKIGE BÜRSTE



Dieses Zubehör muss nach dem Anschließen an das VERBINDUNGSSTÜCK mit dem Schlauch oder dem Verlängerungsrohr verbunden werden.

Diese Bürste ist ideal für

große Flächen und Böden. Mit zwei Borstenreihen ist diese Bürste für die Behandlung von harten Oberflächen geeignet: Marmor - Keramik - Cotto.

Die Bürste hat auf der Oberseite zwei Zangen für ein Tuch; es kann mit oder ohne Tuch verwendet werden.

Das Tuch bietet ein großes Absorptionsvermögen und eine hervorragende Reinigungskraft und soll die Kraft des Wasserdampfes abschwächen, der bei der

Behandlung von sehr empfindlichen Oberflächen wie Holz - Laminat - Parkett - behandeltes Cotto ausströmt.



## DAMPFLANZE



Dieses Zubehör kann direkt auf den Schlauch aufgebracht werden. Geeignet für einen starken Dampfstrahl am Düsenaustritt. Achten Sie beim Reinigen von empfindlichen

Oberflächen darauf, dass Sie beim Starten der Dampfabgabe einen Mindestabstand von 20-40cm beibehalten und diesen dann je nach dem gewünschten Ergebnis und der behandelten Oberfläche verkürzen.

## VERBINDUNGSSTÜCK



Dieses Zubehör ist notwendig, um die beiden Bürsten, die Rechteckige und die Dreieckige, zu verwenden. Benutzen Sie dieses Verbindungsstück mit der gewünschten Bürste, indem Sie es in seinen Sitz einsetzen. Bitte beachten: Um es festzuhaken, muss es um 90° in Bezug auf die Arbeits- oder Vertikalposition gedreht werden.

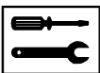
## BÜRSTEN



Diese Bürsten sind mit der DAMPFLANZE zu verwenden. Sie werden zur Entfernung von hartnäckigem Schmutz und zur tiefgehenden

Reinigung verwendet, selbst in Ecken oder kleinen Räumen. Wählen Sie die Nylon- oder Messing-Variante gemäß der zu behandelnden Oberfläche.

## WARTUNG



\* Ziehen Sie vor dem Reinigen oder vor Arbeiten am Gerät immer der Stecker aus der Steckdose.

Für die Sicherheit des Bediener und für eine stets perfekte Leistung empfehlen wir folgende Kontrollen und Wartung:

### NACH JEDEM GEBRAUCH:

Für eine korrekte Reinigung ist es ratsam, die Maschine und ihr Zubehör mit einem sauberen, leicht mit Wasser angefeuchtetem Tuch zu reinigen. Verwenden Sie weder Alkohol noch andere Lösungsmittel, damit können Kunststoffteile und Komponenten beschädigt werden.

Zur Aufrechterhaltung der Effizienz und einfachen Kopplung des Zubehörs überprüfen Sie die O-Ring-Dichtung (*Dampfdichtungen*) und schmieren Sie sie eventuell mit etwas Silikonfett.

### REGELMÄSSIG:

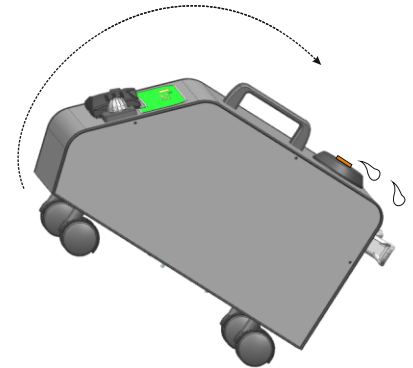
Überprüfen Sie regelmäßig, dass das Netzkabel keine Anzeichen von Verschleiß oder Alterung aufweist. Wenn es beschädigt ist, ist es unbedingt erforderlich, dass es durch Fachpersonal ersetzt wird, bevor das Gerät wieder in Betrieb genommen werden kann.

## KESSELREINIGUNG

Lassen Sie den Kessel einmal im Jahr in unseren autorisierten Zentren reinigen.

### AUSSPÜLEN: (für mittelhartes Wasser)

- Mindestens alle 100 Betriebsstunden oder 6 Monate empfohlen.
- Die Maschine muss kalt sein, oder auf jeden Fall keinen Dampfdruck mehr haben, und der Netzstecker muss herausgezogen sein.
- **ENTLEERUNG:** Öffnen Sie die Schutzkappe (3), schütteln Sie und drehen Sie die Maschine auf den Kopf, um das Wasser und den Kalkstein heraus zu lassen. Die Maschine muss, wie in der Abbildung unten gezeigt, gedreht werden, indem man den vorderen Teil anhebt, während der Entleerungsbereich (wo die Kappe ist) niedrig gehalten wird. Oder entleeren Sie den Inhalt des Kessels mit einer Flüssigkeitsabsaugung und einem Rohr mit einem geeigneten Durchmesser.



### REINIGUNG DES BOILERS:

- Die Kesselreinigung wird mindestens alle 200 Betriebsstunden oder 12 Monate empfohlen.
- Nachdem der Kessel selbstverständlich entleert wurde (siehe Abschnitt AUSSPÜLEN). In 1 Liter Wasser etwa 15% Zitronensäure auflösen (wenn in Pulver- oder Granulatform, 150 g Zitronensäure pro Liter Wasser). (Alternativ können 0,3 Liter Wasser mit 0,7 Liter Essig verwendet werden).
- Füllen Sie die vorbereitete Flüssigkeit in den Nachfülltank der Maschine ein.
- Lassen Sie die Maschine 6-7 Stunden ruhen. (Achtung: Lassen Sie die Lösung nicht über den angegebenen Zeitraum hinaus im Kessel verweilen, um eine Beschädigung des Stahls zu vermeiden)
- Bei kalter Maschine, schütteln Sie sie gut und sorgen Sie für eine komplette Entleerung, gemäß Anweisung und Bild im Abschnitt ENTLEERUNG.
- Füllen Sie nun den Kessel (siehe VORWORT) mit sauberem Wasser und schalten Sie das Gerät ein. Warten Sie bis sie aufheizt.
- Nun wird der Dampf für etwa 10 Minuten aufgrund der durchgeführten Reinigung nach Zitrone riechen.
- Wenn die Kesselreinigung beendet ist, starten Sie die Maschine gemäß Anweisung in Absatz **VORBEREITUNG** und **EINSATZ**.

## PROBLEME UND LÖSUNGEN

<b>FEHLER</b> Dampf leckt aus dem Zubehör
<b>LÖSUNG</b> Dies liegt an Verschleiß oder Beschädigung von O-Ringen. Ersetzen Sie sie und achten Sie darauf, sie nicht zu beschädigen, und setzen Sie sie vorsichtig ein.
<b>FEHLER</b> Dampf-Dichtkappe ist schwer in den Auslass der Maschine einzusetzen
<b>LÖSUNG</b> Üben Sie beim Einsetzen keine Kraft aus und tragen Sie stattdessen etwas Silikonschmierstoff auf die O-Ringe und in das Verbindungsstück auf.
<b>FEHLER</b> Der Kessel braucht mehr Zeit zum Aufheizen.
<b>LÖSUNG</b> Den Kessel wie beschrieben reinigen. Ggfs. die Absorption mit der in der technischen Datenprüfung angegebenen Leistung durchführen.
<b>FEHLER</b> Der Druck fällt bei Verwendung von Dampf schnell ab
<b>LÖSUNG</b> Das ist aufgrund des Kalksteins, reinigen Sie den Kessel wie beschrieben.
<b>FEHLER</b> Eingriff des Leistungsschalters während des Gebrauchs. (Wahrscheinliche Dispersion vom Widerstand oder vom elektrischen Ventil auf Masse)
<b>LÖSUNG</b> Vergewissern Sie sich, dass das Netzkabel nicht sichtbar beschädigt ist. Versuchen Sie, den Stecker in eine andere Steckdose einzustecken. Vergewissern Sie sich, dass es keine Verschüttungen oder kein Austreten von Wasser aus der Maschine gibt. In diesem Fall muss sie in einem qualifizierten Zentrum überprüft werden.

## STILLEGUNG:

### ENTSORGUNG UND RECYCLING

Entsorgen Sie die Komponenten des Gerätes auf umweltfreundliche Weise. Für weitere Informationen über die ordnungsgemäße Entsorgung der Haushaltsgeräte können Inhaber den zuständigen öffentlichen Dienst oder Wiederverkäufer kontaktieren.



Das Symbol des durchgestrichenen Abfalleimers auf dem Gerät oder seiner Verpackung weist darauf hin, dass das Produkt am Ende seiner Lebensdauer getrennt von anderen Abfällen entsorgt werden muss. Das Gerät entspricht der europäischen Richtlinie 2011/65/EU. Im Sinne der europäischen Richtlinie 2011/65/EU im Bereich Elektro- und Elektronikgeräte darf das Gerät nicht mit dem normalen Hausmüll entsorgt werden, sondern muss einer Stelle für Sondermüll übergeben werden. Der Benutzer muss das Gerät zu einem geeigneten Zentrum für elektronische und elektrotechnische Waren bringen oder es dem Verkäufer beim Kauf eines neuen gleichwertigen Gerätes auf einer Eins-zu-eins-Basis zurückgeben. Eine entsprechende Recycling-, Behandlungs- und umweltverträgliche Entsorgung des Gerätes hilft, mögliche negative Auswirkungen auf die Umwelt und die Gesundheit zu vermeiden und erleichtert das Recycling der Materialien, aus denen das Gerät besteht. Die missbräuchliche Entsorgung des Produkts durch den Benutzer führt zu Sanktionen gemäß dem geltenden Recht. Für weitere Informationen über die Recycling-Methoden, wenden Sie sich bitte an die zuständigen örtlichen Behörden.

### DICHIARAZIONE DI CONFORMITA' "CE"

Dichiariamo sotto la nostra esclusiva responsabilità che il prodotto al quale questa dichiarazione si riferisce è conforme alle seguenti Direttive Comunitarie:

#### "CE" CONFORMITY DECLARATION

We declare on our own responsibility that the product to which this declaration refers is in accordance with the following European Community Directives :

#### „CE“ KONFORMITÄTSERKLÄRUNG

Auf unserer Alleinverantwortung erklären wir, daß das Produkt, auf das sich diese Erklärung bezieht entspricht den folgenden Richtlinien der Europäischen Gemeinschaft:

### DECLARACIÓN "CE" DE CONFORMIDAD

Bajo nuestra exclusiva responsabilidad, declaramos que el producto, al que esta declaración se refiere, es conforme con las siguientes directivas comunitarias:

#### DECLARAÇÃO "CE" DE CONFORMIDADE

Declaramos sob a nossa exclusiva responsabilidade que o produto ao qual esta declaração se refere está em conformidade com as seguintes directivas comunitárias:

#### DECLARATION DE CONFORMITE "CE"

Nous déclarons sous notre exclusive responsabilité que le produit auquel cette déclaration se réfère est conforme aux directives européennes suivantes communautaire

2006/42/CE – 2014/30/UE - 2011/65/UE



**IPC**

## **SG-08**

Mod. S 4507 M

## **MANUAL DE INSTRUCCIONES**

**Advertencia:** para utilizar el dispositivo, debe haber leído y comprendido el contenido de este manual.

## PREFACIO



Este manual es parte integrante del aparato y contiene todas las informaciones necesarias para el funcionamiento y mantenimiento del mismo. El usuario deberá leer atentamente las instrucciones antes de la puesta en marcha del aparato.

### INSTRUCCIONES ORIGINAL

El texto se ha revisado cuidadosamente, sin embargo, algún error de imprenta deben ser comunicados al fabricante. Asimismo, se reserva, con el fin de mejorar el producto, el derecho de hacer cambios para actualizar esta publicación sin previo aviso. Es también prohibida cualquier reproducción, incluso parcial, de este manual sin el permiso del fabricante.

### USO PREVISTO

#### Generador de vapor para la limpieza profesional:

Las funciones que ofrece esta unidad sólo son la limpieza de suelos y superficies lavables compatibles con vapor, incluidos los textiles. (no tiene que ser utilizado en partes electrificadas). Cualquier otro uso que no sea como se ha descrito, se considera incorrecto y peligroso.

## IDENTIFICACIÓN Y CARACTERÍSTICAS TÉCNICAS

En la etiqueta situada en la parte posterior de la máquina, puede haber reflejado las características técnicas que se muestran en la siguiente tabla

<b>Modelo:</b>	<b>SG-08</b>
Alimentación eléctrica	230 V - 50 Hz
Potencia máxima	2,05KW
Presión máx de operación	450 kPa (4,5 bar)
Producción de vapor	50÷60 g/min.
Capacidad de caldera	2 l
Tiempo de calentamiento	8 min.
Presión permisible	700 kPa (7 bar)
Potencia de la caldera	2000 W
Material de la caldera	inox Aisi 304
Temperatura máxima	155 ° C
Peso	4.2 kg
Dimensiones LxPxH	350x460x310
Producto de clase	I

## SISTEMAS DE SEGURIDAD PRESENTE EN EL PRODUCTO:

Termostato de cerámica 180 °C a rearme automático (justo debajo de la caldera, comienza a trabajar en el caso de una temperatura excesiva)

Fusible térmico 298 °C de cerámica con intervención automática (justo debajo de la caldera, interviene en caso de fallo o de temperatura excesiva)

Enchufe de seguridad 700 kPa (7 bar) (permite la descarga del vapor en exceso en el caso de condición anormal de la presión en la máquina)

Baja tensión en el mango (tensión de 12 V utilizada para la conexión dentro del flexible)

## SÍMBOLOS USADOS

	<b>PELIGRO GENERAL:</b> Este símbolo cuando se usa, indica la necesidad de prestar mucha atención a las funciones o notas que se describen
	<b>MANTENIMIENTO:</b> operaciones e instrucciones de mantenimiento
	<b>VAPOR:</b> atención chorros de vapor caliente
	<b>SUPERFICIE CALIENTE:</b> atención quemar
	<b>GESTIÓN DE RESIDUOS:</b> las reglas que deben seguirse al final de su vida útil
	<b>NO DIRIGIR EL CHORRO</b> contra personas, animales y partes de tensión incluyendo la propia máquina

## NORMAS DE PREVENCIÓN DE ACCIDENTES

- La conexión eléctrica debe ser realizada por un electricista calificado y debe ser conforme a la norma IEC 60364-1. Se recomienda que el suministro eléctrico a esta máquina debe incluir un dispositivo de corriente residual que interrumpe la fuente de alimentación si la corriente de fuga a tierra excede 30 mA durante 30 segundos, o un dispositivo que comprueba el circuito de conexión a tierra
- ADVERTENCIA los niños o las personas no cualificadas no deben usar las máquinas.
- Este equipo puede ser utilizado por personas con reducidas capacidades físicas, sensoriales o mentales o falta de experiencia y conocimiento, siempre bajo la supervisión o después que las mismas han recibido instrucciones para el uso seguro del aparato y de la comprensión de los peligros inherente.
- Los niños no deben jugar con el aparato.
- El aparato debe estar desconectado de la fuente de alimentación después de su uso y antes de realizar el mantenimiento de la unidad realizada por el usuario.
- La limpieza y mantenimiento a realizar por el usuario no debe ser hecha por los niños sin supervisión.
- El líquido o el vapor no deben dirigirse hacia los dispositivos que contienen componentes eléctricos, tales como el interior de hornos.
- No utilice en piscinas cuando contienen agua.
- El aparato no debe ser dejado sin atención cuando está conectado a la red eléctrica.
- No se debe usar el aparato, si se ha caído, si hay signos visibles de daños o si hay pérdidas.
- Mantener el equipo fuera del alcance de los niños cuando se usa o se está enfriando.



-Si el cable de alimentación está dañado, debe ser reemplazado por el fabricante, por su servicio técnico o por una persona con cualificación similar, para evitar un peligro.

- No utilice la máquina si el cable de alimentación o las partes importantes de la máquina están dañados, por ejemplo, los dispositivos de seguridad, los tubos bajo presión, el gatillo de la pistola.

- Si utiliza un cable de extensión, el enchufe y el zócalo deben ser estancas.

- Los cables de extensión inadecuados pueden ser peligrosos.

- No pulverizar o lavar con chorro el equipo.

- Los chorros pueden ser peligrosos si se utilizan incorrectamente. El chorro no debe estar dirigida a personas, equipos eléctricos o la máquina misma.

- ADVERTENCIA Riesgo de explosión. No rocíe líquidos inflamables.

- ADVERTENCIA Las mangueras, los accesorios y las guarniciones son importantes para la seguridad de la máquina, utilice sólo mangueras, accesorios y guarniciones recomendados por el fabricante.

- ADVERTENCIA Para garantizar la seguridad de la máquina, utilice sólo recambios originales suministrados por el fabricante o autorizados por él.

- ADVERTENCIA la máquina debe estar desconectado de la fuente de alimentación desconectando la clavija de la toma durante la limpieza, mantenimiento y una sustitución de piezas o cuando se convierte la máquina a otra función.

- El aparato debe colocarse siempre apoyados en el suelo durante el uso normal, a fin de evitar la caída.

- ADVERTENCIA la caldera de la máquina está diseñado para ser utilizado con agua como se describe en las instrucciones, el uso de otros agentes de limpieza u otros productos químicos puede poner en peligro la seguridad de la máquina.

- El generador de vapor no debe utilizarse en presencia de atmósfera corrosiva o explosiva (gases, vapores o nieblas inflamables y/o polvos).

- No sumergir el aparato en agua para limpiarlo.



## PRECAUCIONES DE USO

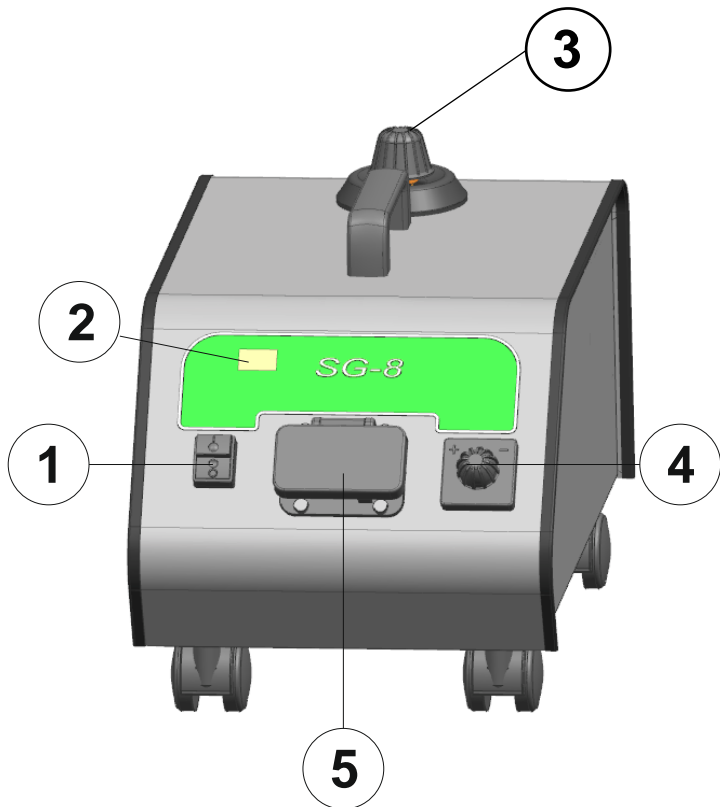
Durante el uso, al menos las siguientes instrucciones deben seguirse:

- Tenga cuidado de no tocar las boquillas, se calentan mucho con el uso de vapor.
- Prestar atención al contacto con las superficies externas de la máquina durante su uso, ya que pueden recalentarse.
- La máquina de vapor está equipado con un tapón de seguridad, su propósito es ajustar la presión en el tanque si es demasiado alta.
- En caso de fuga de espuma o líquido de la parte inferior, apague inmediatamente!
- El aparato debe estar desconectado de la red eléctrica antes de realizar cualquier mantenimiento.
- No utilice nunca el aparato sin zapatos.
- No utilice el dispositivo o toque el enchufe con las manos mojadas.
- No utilice la máquina si hay personas en su área de distribución, a menos que usted está usando la ropa de protección.
- No dirigir el chorro hacia sí mismo o de otras personas para limpiar la ropa o el calzado.
- No se puede abrir el orificio de llenado durante el uso.
- No pulverizar o lavar con chorro el equipo.
- No utilice el aparato en el exterior en caso de lluvia, ni lo exponga a altas temperaturas bajo el sol.
- No cubra la máquina con láminas o si durante el uso, o hasta que la misma sigue estando caliente, ya que debe ser ventilada y poderse enfriar.

▶ No remolque con la manguera de vapor o espinal pueden resultar dañados!

▶ Un extensión de un cable no adecuada también puede ser peligroso.

## PANEL DE CONTROL



- 1 Interruptor general
- 2 Display
- 3 Tapón de seguridad y llenado
- 4 Regulación del flujo de vapor
- 5 Toma monobloque



## PREPARACIÓN Y EMPEZAR A USAR

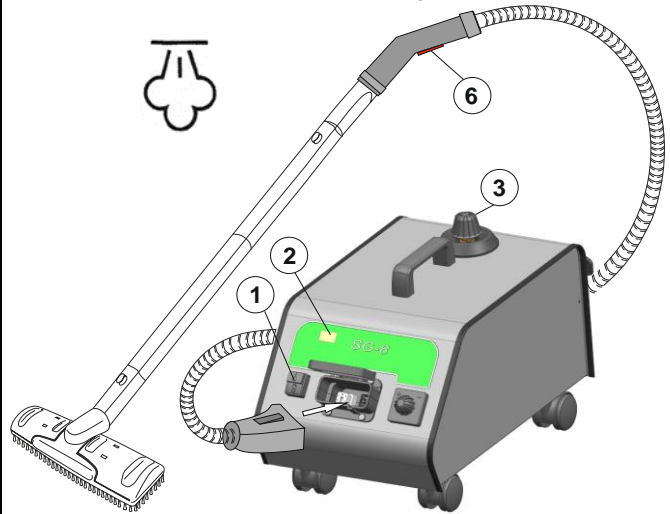
**ADVERTENCIA!** Para llenar o vaciar el agua de la unidad, primero debe ser desconectado de la alimentación!

- 1 Desenroscar el tapón de la seguridad de la caldera (3) girándolo hacia la izquierda.  
(Si el vapor salga durante la apertura, espere hasta que la presión cae por completo, y después sigue a abrir el tapón)
- 12 **RELLENO:** Con la ayuda del embudo y la olla de medición introducir unos 1,5 litros de agua a través del orificio de llenado de la caldera.

**-Nota:** Si el agua disponible demuestra "muy duro" (> 20 ° F), se recomienda para que se mezcle con aproximadamente 50% de agua desmineralizada o destilada. (Esto para evitar que cantidades excesivas de formaciones calcáreas)

**ADVERTENCIA:** Por no introducir aditivos, detergentes o esencias en la caldera. Esto causa graves daños a la caldera y los circuitos. El fabricante declina toda responsabilidad por los daños causados por el mal uso.

- 13 Enroscar el tapón (3) hasta llegar a una parada. No se debe apretar con demasiada fuerza para no dañar la junta.
- 14 Seleccione el accesorio adecuado para el tipo de uso solicitado y conectarlo a la empuñadura multifuncional por medio de los tubos de extensión, a continuación, insertar el conector de la manguera, como se indica por la flecha blanca en la imagen de abajo.

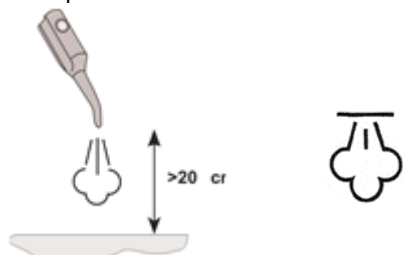


- 15 Desenrollar el cable de alimentación y conectarlo a una toma apropiada. (Véanse los datos técnicos en la pág. 3).
- 16 Pulse el interruptor (1) de encendido / apagado. El display se encenderá mostrando que la unidad está funcionando.
- 17 El display (2) se encenderá e indicará el estado de la máquina de la temperatura a la presión, cuando la máquina está lista, se mostrará "170". (Normalmente la máquina toma alrededor de 7 a 8 minutos para llegar al estado de listo.)
- 18 Ahora, para producir vapor de agua a través del mango de la manguera, pulse el botón de palanca (6). Ahora operan el cepillo o accesorio en las superficies a limpiar.

**Advertencia:** Se recomienda realizar la primera liberación de vapor después del calentamiento en un recipiente durante aproximadamente un minuto, esto es para recoger cualquier agua condensada generada en los conductos inicialmente fríos.



**Advertencia:** Si está trabajando en superficies o cosas delicadas, mantener una distancia adecuada de al menos 20-40cm con el chorro de vapor.



- 19 **REGULACIÓN de la salida de vapor:** A través del botón de regulación (4) colocado frontalmente en la máquina, puede ajustar gradualmente la liberación del vapor.
- 20 **FIN DEL AGUA:** El indicador visual y acústico del display (2) indica cuando no hay más agua dentro del tanque, mostrando "H2O", esta es la razón por la máquina se parará la liberación de vapor.
- 21 **NUEVA CARGA DEL AGUA:**  
Para volver a llenar la caldera y reanudar el trabajo, retire el enchufe de la red eléctrica. Deje que la máquina se enfríe, y asegúrese de que no hay presión en el interior, aflojando lentamente el tapón de seguridad y de relleno (3). A continuación, siga las instrucciones del paso 1 (PREPARACIÓN).

## ACCESORIOS Y USO:

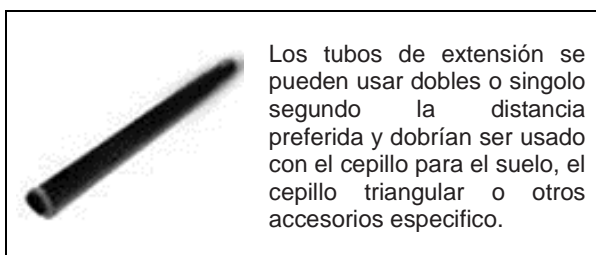
### EMPUÑADURA CON TUBO FLEXIBLE



La generación del vapor se activa apretando el pulsador en la empuñadura. El sistema es estudiado para asegurar

la máxima aplicabilidad.

### TUBOS DE EXTENSIÓN



Los tubos de extensión se pueden usar dobles o singolo segundo la distancia preferida y deberían ser usado con el cepillo para el suelo, el cepillo triangular o otros accesorios específico.

### LIMPIA VIDRIOS



Este accesorio se puede aplicar directamente a la flexible Ideal para limpiar vidrios, baldosas, ventanas y otras superficies lisas.

Con el cepillo de goma inferior se puede limpiar y con la parte superior puede eliminar la película de agua. **ADVERTENCIA!** Al limpiar vidrio frío (en invierno), el vapor tiene que ser aplicado desde una distancia de al menos 50 cm.

### CEPILLO TRIANGULAR



Este accesorio debe estar conectado a las mangueras o tubos de extensión, después del injerto del accesorios de articulación.

Para la limpieza de las esquinas, así como para el vestuario. Ideal para limpiar colchones, divános, butacas, asientos, otras tapicería y en general todos los lugares que no se pueden alcanzar con el cepillo para el suelo.

### CEPILLO RECTANGULAR



Este accesorio debe estar conectado a las mangueras o tubos de extensión, después del injerto del accesorios de articulación.

Cepillo ideal para grandes superficies y suelos. Con dos hileras de cerda, este cepillo está indicado para el tratamiento de superficies duras: Mármol - Cerámica - Cotto. El cepillo tiene en la parte superior dos pinzas para los paños, lo mismo se puede utilizar con o sin paños. El paño ofrece un gran poder de absorción y limpieza, y está diseñado para atenuar el poder del vapor emitido durante el tratamiento de superficies muy delicadas, como la madera - Cotto tratada - Laminado - parqué.

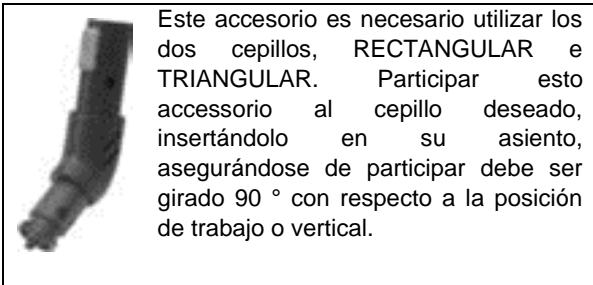
### LANZA VAPOR



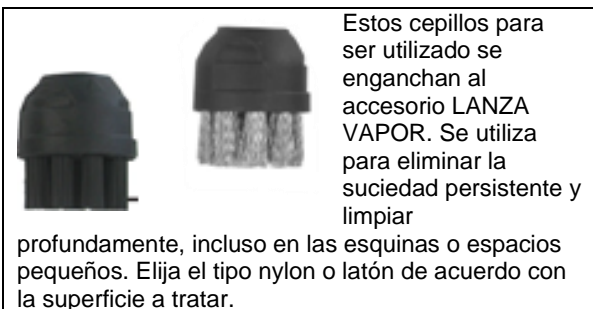
Este accesorio se puede aplicar directamente a la flexible. Adecuado para tener un potente chorro de vapor a la salida de la boquilla. Tenga cuidado al limpiar superficies delicadas, iniciar el vapor manteniendo una distancia

mínima de 20-40cm, y luego llevarlo en función del resultado deseado y la superficie tratada.

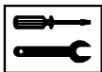
## ACCESORIO DE ARTICULACIÓN



## CEPILLOS



## MANUTENCIÓN



\*Desconectar siempre de la red eléctrica antes de proceder a la limpieza o a las operaciones de mantenimiento de la máquina.

Para la seguridad del operador y para garantizar siempre un rendimiento perfecto, recomendamos las siguientes verificaciones y mantenimiento:

### DESPUÉS DE CADA USO:

Para una higiene adecuada, se recomienda limpiar el equipo y los accesorios con un paño limpio humedecido con unas gotas de agua. No utilice alcohol u otros solventes, pueden dañar los plásticos y componentes. Para mantener un acoplamiento eficiente y fácil de los accesorios, compruebe el sello de junta tórica (juntas de sellado de vapor) y, posiblemente, moje con un poco de grasa de silicona.

### PERIÓDICAMENTE:

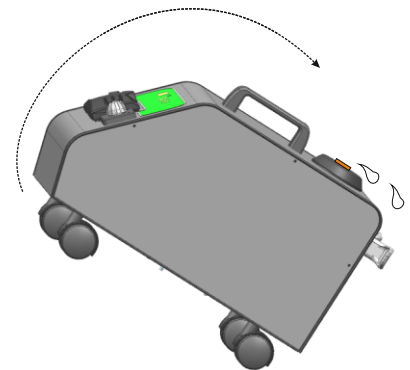
Compruebe periódicamente el cable de alimentación para detectar cualquier signo de desgaste o envejecimiento. Si está dañado, es imperativo hacer que sea reemplazado por personal cualificado, antes de que el aparato sea utilizado de nuevo.

## LIMPIEZA DE LA CALDERA

Anualmente limpiar la caldera en nuestros centros autorizados.

### ENJUAGUE: (para agua de dureza media)

- Se recomienda por lo menos cada 100 horas de trabajo o 6 meses.
- La máquina debe estar fría o seguramente descarga de la presión del vapor y el enchufe eléctrico desconectado.
- DESCARGA: Abrir el tapón de seguridad (3), agitar y voltear la máquina para drenar el agua con el contenido de cal. La máquina debe ser volteada mirando la imagen de abajo, levantando la parte delantera y manteniendo baja la área de descarga (asiento del tapón), o con un tubo de succión de un diámetro adecuado, extraer el interior de la caldera misma.



### LIMPIEZA CALDERA:

- Se recomienda por lo menos cada 200 horas de trabajo o 12 meses. Después de que necesariamente se haya efectuado la descarga de la caldera (véase el párrafo ENJUAGUE) Disolver en un litro de agua aproximadamente 15% de ácido cítrico (si en polvo o gránulos, 150 g de ácido cítrico disuelto en un litro de agua). (Alternativamente, puede utilizar 0,3 l de vinagre diluido con 0,7 L de agua). Inserte el líquido preparado en el tanque de la máquina.
- Dejar descansar 6-7 horas. (*Att: no deje la solución más del periodo indicado para evitar daños con el acero de la caldera*)
- Con la máquina fría, agite bien la misma, a continuación, ejecute la descarga completa siguiendo las indicaciones y la imagen del párrafo ENJUAGUE
- Ahora llenar la caldera (véase el Prefacio) con agua limpia y encienda la máquina. Espere calentamiento. Ahora, durante unos 10 minutos el suministro de vapor tendrá un olor de limón propuesta por el lavado efectuado.
- Cuando la limpieza de la caldera está terminada, reiniciar y usar la máquina, siguiendo las instrucciones escritas en PREPARACIÓN Y EMPEZAR A USAR.

## PROBLEMAS Y SOLUCIONES

<b>ANOMALÍA</b> El vapor se escapa de los accesorios
<b>SOLUCIÓN</b> Debido al desgaste o daños en la junta tórica. Reemplazarlos, teniendo cuidado de no dañar y colocarlos con cuidado.
<b>ANOMALÍA</b> El enchufe del tubo de vapor es difícil de insertar en el tomacorriente de la máquina.
<b>SOLUCIÓN</b> No fuerce para insertarla, pero poner un poco de grasa de silicona para lubricar las juntas tóricas y la junta de unión.
<b>ANOMALIA</b> Caldera requiere mucho tiempo para calentarse.
<b>SOLUCIÓN</b> Limpiar la caldera como se ha explicado. En caso controlar la absorción de potencia nominal especificada en los datos técnicos.
<b>ANOMALIA</b> Presión cae durante el uso de vapor
<b>SOLUCIÓN</b> Es debido a la piedra caliza, limpiar la caldera como se describe
<b>ANOMALIA</b> Intervento del disyuntor durante el uso. (Dispersión probable de la resistencia o de la válvula eléctrica a tierra).
<b>SOLUCIÓN</b> Compruebe que el cable de alimentación no está visiblemente dañado. Intente conectar el enchufe en otra toma de corriente eléctrica. Compruebe que la maquina no hay derrames o fugas de agua, en este caso es revisado por un centro cualificado.

## DESMANTELAMIENTO:

### ELIMINACIÓN Y RECICLAJE

Los materiales que constituyen el aparato no deben ser dispersados en el ambiente. Para su eliminación dirigirse a los depósitos de desechos públicos o al proveedor.



El símbolo del contenedor de basura con una cruz que se encuentra en el aparato o en su embalaje indica que el producto, cuando no se utiliza más, se tiene que eliminar separadamente de los otros residuos. Este producto cumple con la Directiva de la UE 2011/65 / UE. De acuerdo con la Directiva de la UE 2012/19 / UE sobre residuos de aparatos eléctricos y electrónicos, no deseches el dispositivo junto con la basura doméstica, sino entregarla a un punto de recogida adecuado.

El usuario tendrá que entregar el aparato a los centros especiales de recogida selectiva de residuos electrónicos y electrotécnicos, o devolverlo al revendedor cuando se compra un aparato nuevo de tipo equivalente, en relación de uno a uno. La adecuada recogida selectiva del aparato permite su reciclaje, tratamiento y eliminación compatible con el ambiente, contribuyendo a evitar posibles efectos negativos para el ambiente y para la salud, y favoreciendo el reciclaje de los materiales que componen el aparato. La eliminación abusiva del producto por parte del usuario implica la aplicación de las sanciones administrativas previstas por las leyes en vigor. Para obtener más información sobre los sistemas de recogida, póngase en contacto con las autoridades locales apropiadas.

### DICHIARAZIONE DI CONFORMITA' "CE"

Dichiariamo sotto la nostra esclusiva responsabilità che il prodotto al quale questa dichiarazione si riferisce è conforme alle seguenti Direttive Comunitarie:

#### "CE" CONFORMITY DECLARATION

We declare on our own responsibility that the product to which this declaration refers is in accordance with the following European Community Directives :

#### "CE" KONFORMITÄTSEKTLÄRUNG

Auf unserer Alleinverantwortung erklären wir, daß das Produkt, auf das sich diese Erklärung bezieht entspricht den folgenden Richtlinien der Europäischen Gemeinschaft:

### DECLARACIÓN "CE" DE CONFORMIDAD

Bajo nuestra exclusiva responsabilidad, declaramos que el producto, al que esta declaración se refiere, es conforme con las siguientes directivas comunitarias:

#### DECLARAÇÃO "CE" DE CONFORMIDADE

Declaramos sob a nossa exclusiva responsabilidade que o produto ao qual esta declaração se refere está em conformidade com as seguintes directivas comunitárias:

#### DECLARATION DE CONFORMITE "CE"

Nous déclarons sous notre exclusive responsabilité que le produit auquel cette déclaration se réfère est conforme aux directives européennes suivantes communautaire

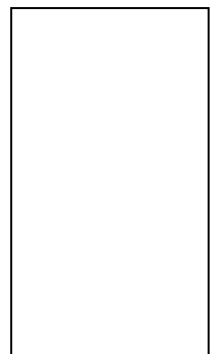
2006/42/CE – 2014/30/UE - 2011/65/UE







IP Cleaning S.p.A.  
Viale Treviso, 63  
30026 Summaga di Portogruaro  
Venezia (Italy)  
T: +39 0421 205511  
F: +39 0421 204227  
E: [info@ipcworldwide.com](mailto:info@ipcworldwide.com)  
W: [www.ipcworldwide.com](http://www.ipcworldwide.com)



Cod. PLDC40436-03/17