

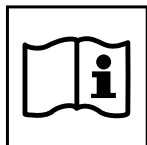
PLANET

Serie 152 / Serie 152 ATEX per Zona 22 Ex / 1/50 OPT
152 Range / 152 ATEX Area 22 Ex range / 1/50 OPT



Manuale di uso e manutenzione - Istruzioni originali
User and maintenance manual - Original instructions





ATTENZIONE:
LEGGERE ATTENTAMENTE
IL PRESENTE LIBRETTO DI ISTRUZIONI PRIMA DI ACCENDERE L'ASPIRATORE

TENERE LE ISTRUZIONI SEMPRE IN EVIDENZA
PER UNA RAPIDA CONSULTAZIONE

CONSERVARE CON CURA IL PRESENTE LIBRETTO DI ISTRUZIONI

WARNING:
READ CAREFULLY THE PRESENT HANDBOOK OF INSTRUCTIONS BEFORE
STARTING UP THE CENTRAL SUCTION DEVICE

KEEP THIS MANUAL OF INSTRUCTIONS ALWAYS IN EVIDENCE FOR A RAPID
CONSULTATION

SAVE CAREFULLY THE PRESENT HANDBOOK

Planet 152 / 152 ATEX / 152 FC / 152 FC ATEX / 152 1.1 / 152 1.1 ATEX / 1/50 OPT

Planet 152 / 152 ATEX / 152 FC / 152 FC ATEX / 152 1.1 / 152 1.1 ATEX / 1/50 OPT

Spettabile Cliente,

questo manuale descrive le funzioni del Vostro aspiratore: prima di utilizzarlo è indispensabile leggere le istruzioni fornite nelle varie sezioni. Il produttore attinge ad una ventennale esperienza nella costruzione di aspiratori per gli usi più svariati e, da sempre, è attento all'ambiente ed ai sistemi di filtraggio della miscela dell'aria.

L'aspiratore è stato realizzato nel rispetto delle normative della direttiva macchine 2006/42/CE e della direttiva ATEX 2014/34/UE. L'apparecchio riporta sull'etichetta dei dati tecnici il simbolo CE.

Prima di essere consegnato, per garantire il corretto funzionamento, l'aspiratore è collaudato in ogni sua parte secondo severe procedure interne e con una moderna strumentazione di collaudo elettrico certificata annualmente.

I COLLAUDI EFFETTUATI RIGUARDANO :

- Funzionalità delle parti di scorrimento meccaniche
- Estetica generale
- Sicurezza elettrica
- Prestazioni di aspirazione

In particolare il collaudo di sicurezza elettrica viene eseguito secondo le normative sulla direttiva macchine citata e riguarda:

- Prova del conduttore di terra (verifica l'efficienza della messa a terra dell'aspiratore)
- Prova di resistenza di isolamento (verifica il valore di isolamento tra i conduttori attivi e la terra)
- Prova rigidità dielettrica (verifica il valore di isolamento tra i conduttori attivi e la terra)
- Prova di corrente di dispersione (verifica che il valore di corrente dispersa dall'apparecchio non sia superiore ai limiti normativi)
- Prova di corrente assorbita (verifica il corretto valore di assorbimento che l'aspiratore deve avere con una tolleranza di $\pm 10\%$ rispetto al valore nominale di progetto)
- Prova di potenza assorbita (verifica il corretto valore di potenza che l'aspiratore deve avere con una tolleranza di $\pm 10\%$ rispetto al valore nominale di progetto)
- Prova di depressione (verifica il corretto valore di depressione che l'aspiratore deve avere con una tolleranza di $\pm 15\%$ rispetto al valore nominale di progetto)
- Prova di portata d'aria (verifica il corretto valore di portata d'aria che l'aspiratore deve avere con una tolleranza di $\pm 15\%$ rispetto al valore nominale di progetto)
- Verifica di messa a terra elettrostatica (SOLO PER MODELLI ATEX)

Al termine di queste prove è consegnata copia del certificato di collaudo con riportati tutti i dati di collaudo riscontrati e i rispettivi limiti normativi nonché i dati di identificazione dell'operatore e data del collaudo.

Dear Customer,

this handbook of instructions describes the functions of your vacuum cleaner: it is important to read the instructions given in the different sections before using the appliance. The producer has a 20-year experience in manufacturing vacuum cleaners for a wide range of uses and it has always cared about the environment and the systems of filtering the air mixture.

The vacuum cleaner is built in compliance with the Machinery Directive 2006/42/EC and ATEX Directive 2014/34/EU. This appliance reports the CE symbol on the label of technical data.

In order to guarantee the right functioning, the vacuum cleaner is fully tested according to strict internal procedures and with modern yearly certified electrical tests, before the delivery.

TESTS CARRIED OUT CONCERN:

- Functionality of the mechanical sliding parts
- General aesthetics
- Electric safety
- Suction performances

The electric safety test, particularly, is carried out according to the rules on the above mentioned CE Machine Directive and it concerns:

- Test of the ground cable (it checks the grounding efficiency of the vacuum cleaner)
- Test of insulation resistance (it checks the insulation value between active conductors and the ground)
- Test of dielectric strength (it checks the insulation value between active conductors and the ground)
- Test of leakage current (it checks that the value of current leaked from the equipment is not above the normative limits)
- Test of absorbed current (it checks the correct value of absorption that the vacuum cleaner has to feature with a tolerance of $\pm 10\%$ compared to the nominal value of the project)
- Test of absorbed power (it checks the correct value of power that the vacuum cleaner has to feature with a tolerance of $\pm 10\%$ compared to the nominal value of the project)
- Test of depression (it checks the correct value of depression that the vacuum cleaner has to feature with a tolerance of $\pm 15\%$ compared to the nominal value of the project)
- Test of airflow (it checks the correct value of airflow that the vacuum cleaner has to feature with a tolerance of $\pm 15\%$ compared to the nominal value of the project)
- Checking the electrostatic grounding (FOR MODEL ATEX ONLY)

At the end of these tests the customer is delivered a copy of the test certification reporting all test data, their normative limits, identifying data of the operator and the date of the tests.



Questa simbologia verrà utilizzata per ricordare all'operatore di prestare la massima attenzione su operazioni che possono provocare lesioni, fino alla morte, all'operatore stesso oppure a persone o animali presenti nelle vicinanze.

Inoltre le operazioni richiamate da questa simbologia potrebbero causare danneggiamenti anche irreparabili all'aspiratore.

INTRODUZIONE

E' importante che l'aspiratore sia condotto da persone responsabili che ne mantengano un corretto utilizzo di funzionamento, manutenzione e riparazione.

Nel caso sorgessero problemi di funzionamento, consultare sempre il Costruttore.

La finalità del presente manuale di istruzioni è quella di far conoscere all'operatore le principali funzionalità dell'aspiratore in modo da poter operare sempre nella massima sicurezza.

E' responsabilità dell'acquirente accertarsi che l'aspiratore venga utilizzato da persone che abbiano preso visione del presente manuale.

L'acquirente non è autorizzato in nessun modo a modificare o manomettere l'aspiratore, pena l'invalidazione della garanzia e l'esonero da ogni responsabilità, sugli eventuali danni a cose o persone, della ditta costruttrice.

In caso di smarrimento o danneggiamento del libretto di istruzioni, si prega di contattare il costruttore.

In caso di vendita dell'aspiratore, si prega di consegnare il presente libretto di istruzioni al futuro proprietario o segnalare gli estremi del costruttore.

Questo aspiratore è adatto per l'uso collettivo, per esempio: alberghi, scuole, fabbriche, uffici, negozi, ecc.



This symbol will be used to remind the operator to pay attention to operations that may cause lesions, including death, to the operator or to other people or animals nearby.

Furthermore, the operations indicated by these symbols may cause damages, even irreparable ones, to the suction device.

INTRODUCTION

It is important that the vacuum cleaner be used by responsible people who can guarantee for its correct use, maintenance and fixing.

In case of problems, always contact the Manufacturer.

These instructions are aimed at describing all functions, in order for the operator to always use the device safety.

The purchaser is responsible for the vacuum cleaner being used by personnel who have read these instructions prior to use.

The purchaser is not allowed to modify, break open and use the vacuum cleaner for purposes other than the ones described in this handbook, under penalty of invalidating the warranty and exonerating the manufacturer from every responsibility for possible damages to people or things.

In case of loss of or damages to this handbook, you are kindly requested to contact the manufacturer.

In case of sale of the vacuum cleaner please deliver the present handbook of instructions to the future owner or inform the buyer about the manufacturing company data.

This equipment is suitable for collective use, as for example in hotels, schools, industries, shops, offices and houses.

Planet 152 / 152 ATEX / 152 FC / 152 FC ATEX / 152 1.1 / 152 1.1 ATEX / 1/50 OPT

MODO D'IMPIEGO

L'aspiratore in vostro possesso è stato progettato per l'aspirazione di polvere e residui di lavorazione.

È montato su robuste ruote, di cui due fornite di freno per immobilizzarlo sul punto di lavoro. Il materiale aspirato per effetto ciclonico tende a depositarsi sul fondo del contenitore, le particelle di polvere più fini contenute nella miscela si depositano sulla superficie filtrante.

USE

Your vacuum cleaner has been designed for the suction of dust and scraps.

It is mounted on strong wheels, two of which provided with brake to stop it in the working area. The material sucked up by cyclonic effect tends to deposit on the bottom of the tank, the thinner dust particles contained in the mixture deposit on the filtering surface.



IMPIEGHI NON CONSENTITI E TASSATIVAMENTE VIETATI



NOT ALLOWED AND STRICTLY FORBIDDEN USES

- Non dirigere la bocca oppure il tubo di aspirazione verso persone o animali
- Non aspirare polveri conduttive, esplosivi o sostanze che possono auto innescarsi.
- Non aspirare in ambienti con presenza di vapori di benzine o altri gas esplosivi, aerosol di prodotti chimici tossici.
- Non aspirare sostanze tossiche.
- Non aspirare tizzoni ardenti o mozziconi di sigarette che possono bruciare il filtro.
- Non aprire il serbatoio di raccolta con l'aspiratore in funzione.
- Non accedere alle parti elettriche senza aver disinserito la spina dalla presa di corrente.
- Non modificare in nessun modo l'aspiratore.
- Do not turn the inlet or the suction hose towards people or animals.
- Do not suck up conductive dusts, explosive materials or self-triggering substances.
- Do not suck up in presence of petrol vapors or other explosif gases, aerosol of toxic chemical products.
- Do not suck up toxic substances.
- Do not suck up burning embers or cigarette butts that can burn the filter.
- Do not open the tank while the vacuum cleaner is working.
- Do not approach the electrical parts without having disconnected the socket from the outlet.
- Do not tamper with the vacuum cleaner in any way.

1 - DATI COSTRUTTIVI / MANUFACTURING DATA

1.1 - Dati di identificazione

L'aspiratore è dotato di una targa riportante i dati costruttivi che è necessario indicare ogni qualvolta desideriate informazioni, assistenza tecnica o pezzi di ricambio.

I dati tecnici riportati sulla targa sono:

- Costruttore
- Anno di costruzione
- Modello dell'aspiratore
- Numero di matricola
- Tensione e frequenza di alimentazione
- Potenza nominale installata
- Potenza massima installata
- Simbolo CE
- Simbolo RAEE

SOLO PER MODELLI ATEX

- Simbolo di macchina costruita secondo direttiva macchine e direttiva ATEX (vedi indicazioni sul supplemento ATEX)

1.1 - Identifying data

The vacuum cleaner is provided with a label reporting the manufacturing data which must be pointed out whenever you need information, technical assistance or spare parts.

Technical data reported on the label are the following:

- Manufacturing company
- Date of construction
- Vacuum cleaner model
- Serial number
- Supply voltage and power frequency
- Installed nominal power
- Installed maximum power
- CE symbol
- RAEE symbol

FOR ATEX MODELS ONLY

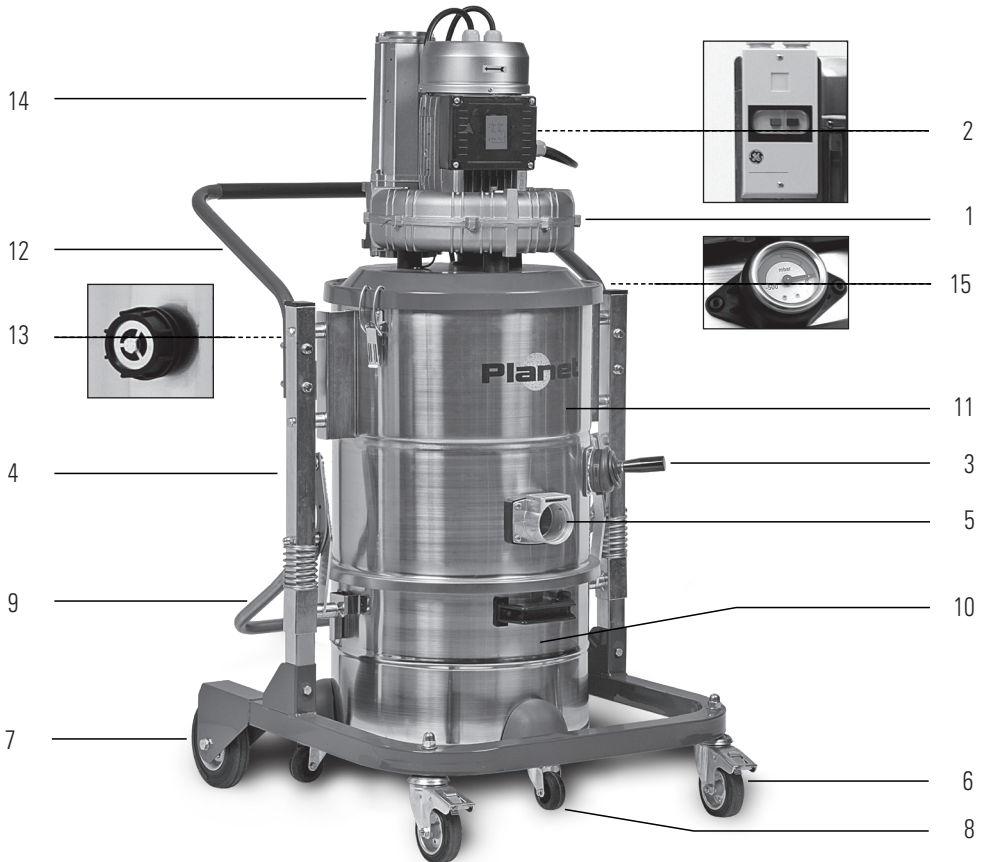
- Symbol of machine manufactured according to the machinery directive and ATEX directive (see relevant information on the ATEX additional sheet)

Planet 152 / 152 ATEX / 152 FC / 152 FC ATEX / 152 1.1 / 152 1.1 ATEX / 1/50 OPT

1 - DATI COSTRUTTIVI / MANUFACTURING DATA

1.2 - Componenti principali

1.2 - Main components



- 1 - Turbina
- 2 - Interruttore generale
- 3 - Scuoti-filtro laterale
- 4 - Telaio
- 5 - Bocchettone
- 6 - Ruote pivotanti dotate di freno
- 7 - Ruote fisse
- 8 - Ruote pivotanti del fusto di raccolta
- 9 - Maniglia di sgancio del fusto di raccolta
- 10 - Fusto contenitore residuo
- 11 - Filtro stellare all'interno del fusto
- 12 - Maniglia per lo spostamento della macchina
- 13 - Valvola di sicurezza massima depressione
- 14 - Silenziatore
- 15 - Vuotometro (solo per modelli ATEX)

- 1 - Turbine
- 2 - General switch
- 3 - Lateral filter shaker
- 4 - Frame
- 5 - Inlet
- 6 - Pivoting wheels provided with brake
- 7 - Fixed wheels
- 8 - Pivoting wheels of the tank
- 9 - Tank releasing handle
- 10 - Scrap tank
- 11 - Star-shaped filter inside the tank
- 12 - Machine carrier handle
- 13 - Max depression safety valve
- 14 - Muffler
- 15 - Vacuum gauge (for ATEX models only)

2 - PRESCRIZIONI DI SICUREZZA

2.1 - Norme generali

- Leggere il presente manuale prima di procedere all'avviamento dell'aspiratore.
- Accertarsi che il personale atto ad operare sull'aspiratore abbia letto il presente manuale di istruzioni.
- **ATTENZIONE:** gli operatori devono essere adeguatamente istruiti all'uso di questa macchina
- Questo apparecchio non è inteso per uso di persone (inclusi bambini) con ridotte capacità fisiche, sensoriali o mentali, o senza esperienza e conoscenza, a meno che abbiano ricevute istruzioni relativamente all'uso dell'apparecchio e siano controllati da una persona responsabile per la loro sicurezza
- I bambini dovrebbero essere controllati in modo che non giochino con l'apparecchio
- Verificare che l'aspiratore non abbia subito urti o danneggiamenti, in caso di dubbio staccare la spina dalla presa di alimentazione ed avvertire il responsabile.
- Accertarsi che tutti i dispositivi di sicurezza siano presenti ed efficienti.
- Accertarsi che l'impianto elettrico a cui è collegato l'aspiratore sia idoneo ed efficiente.
- Accertarsi che la tensione di rete presente nella presa alimentazione corrisponda a quella riportata nell'etichetta di targa dell'aspiratore.
- Non avviare l'aspiratore in caso di avaria vera o presunta.
- Controllare regolarmente il cavo di alimentazione alla ricerca di danni, quali screpolature o invecchiamento. Se vi sono danni, sostituire il cavo prima di usarlo.
- La sostituzione del cavo danneggiato deve essere fatta dal servizio di assistenza tecnica o da personale competente autorizzato da una qualifica riconosciuta.
- Verificare che l'interruttore non sia danneggiato o usurato.
- Prima di essere utilizzato l'apparecchio deve essere montato correttamente in ogni sua parte. Verificare che gli elementi filtranti previsti siano correttamente montati ed efficienti.
- Utilizzare capi antinfortunistici, non avvicinarsi all'aspiratore nella zona della bocca di aspirazione con capi slacciati, rotti o altro che potrebbero essere violentemente risucchiati.
- In caso di operazioni di manutenzione o pulizia, che devono essere sempre eseguite da personale autorizzato con aspiratore fermo avente spina disinserita dalla presa di rete elettrica, si deve sempre operare secondo i regolamenti interni di sicurezza del luogo di lavoro.
- Per la movimentazione dell'aspiratore servirsi delle apposite maniglie. Non tirare mai dal cavo di alimentazione né dal tubo di aspirazione.
- Evitare di far funzionare l'aspiratore in ambienti con

2 - SAFETY CONDITIONS

2.1 - General rules

- Please read this manual before turning on the vacuum cleaner.
- Check that the people who are authorised to work on the vacuumer have read this instructions manual.
- **WARNING:** operators must be properly trained for using these machines.
- This appliance is not to be used by people (children included) with reduced physical, sensorial or mental capacities or without any experience and knowledge, unless they did not receive instructions relative to the use of the appliance and are controlled by a person responsible for their safety.
- Children should be controlled so that they didn't play with the appliance.
- Check that the vacuum cleaner has not been damaged, in case of doubt disconnect the plug from the socket and inform the responsible person.
- Check that all safety devices are present and correctly working.
- Check that the electrical system to which the machine is connected is suitable and efficient.
- Check that the line voltage present in the outlet corresponds with that reported on the label upon the vacuum cleaner.
- Do not start the vacuum cleaner in case of true or presumed failure.
- Regularly check the feed cable for damage such as cracks or wear. If damaged replace the cable before using.
- The substitution of the damaged cable must be done by the tech assistance service or by competent authorized personnel with recognized qualification.
- Check that the switch is not damaged or used.
- Every part of the appliance must be correctly assembled before using it. Verify, furthermore, that the filtering elements have been correctly and efficiently assembled.
- Use safety garments, do not move near the suction nozzle of the vacuumer wearing clothing that is loose, torn or anything that could be violently sucked up.
- In the case of maintenance or cleaning operations, which must nonetheless always be done by authorised staff with the vacuumer off and the socket removed from the plug, always operate in accordance with the internal safety regulations in the place of work.
- Use the appropriate handles to move the vacuumer. Never pull on the feed cable or suction tube.
- Do not use the vacuumer in areas with temperatures

2 - PRESCRIZIONI DI SICUREZZA

- temperature minori di -10°C e superiori a 40°C con umidità massima del 70%.
- ATTENZIONE: Non dirigere mai l'orifizio di aspirazione verso parti delicate del corpo – persone o animali come occhi, orecchie, bocca, ecc
 - ATTENZIONE: Questo apparecchio non è adatto a raccogliere polveri conduttive, esplosivi o sostanze che possono auto innescarsi. Non aspirare sostanze/ miscele incandescenti o tossiche. La temperatura massima ammessa di utilizzo è 40°C / 104°F
 - ATTENZIONE: solo per uso interno
 - Proteggere l'aspiratore dalla pioggia.
 - Non aspirare materiali che possono danneggiare gli elementi filtranti.
 - Non lavare l'apparecchio con getti d'acqua
 - Ogni utilizzo diverso da quelli indicati sul presente manuale può costituire un pericolo, pertanto deve essere evitato.
 - ATTENZIONE: questo apparecchio può essere usato soltanto per aspirare secco e non può essere usato all'aperto o in condizioni di umidità.
 - ATTENZIONE: non lasciare incustodito l'apparecchio funzionante, togliere sempre la spina dalla presa di corrente in caso di inutilizzo e comunque tenerlo fuori dalla portata di bambini o di persone non coscienti dei propri atti.
 - L'apparecchio deve essere installato, utilizzato, riparato e trasportato su un piano stabile e sicuro non inclinato.
 - Togliere sempre la spina dalla presa di corrente prima di effettuare qualsiasi tipo di intervento
 - Per le normali operazioni di pulizia evitare di utilizzare solventi o benzine, ma utilizzare detergenti reperibili in commercio.
 - Non utilizzare aria compressa per la pulizia dell'aspiratore. In caso di assoluto bisogno, proteggersi con occhiali di sicurezza e rispettare le regole di sicurezza del luogo di lavoro. Evitare di dirigere l'aria compressa su particolari delicati come etichetta, gomme di tenuta ecc., comunque utilizzare l'aria compressa con una pressione non superiore a 3 bar.
 - L'aspiratore non necessita di nessun tipo di lubrificazione.
 - Procedere alla pulizia dell'apparecchio in ogni sua parte dopo l'uso; vuotare i serbatoi, scuotere i filtri e passare un panno umido sulle superfici prima di riporlo.
 - Manutenzioni e riparazioni devono essere effettuate sempre da personale autorizzato dal costruttore o da una qualifica riconosciuta; le parti che eventualmente si guastassero vanno sostituite solo con ricambi originali
 - È vietata qualsiasi modifica all'apparecchio. La manomissione comporta il decadimento del certificato del

2 - SAFETY CONDITIONS

- less than -10°C and exceeding 40°C with maximum humidity 70%.
- WARNING: Don't ever point the suction opening towards delicate parts of the body – of people or animals - such as eyes, ears, mouth, etc
 - WARNING: This appliance is not suitable for picking up conductive dusts, explosive materials or self-triggering substances. Do not vacuum toxic nor incandescent substances/mixtures. The maximum temperature allowed is 40°C / 104°F
 - WARNING: only for indoor application.
 - Protect the vacuumer from rain.
 - Do not aspire materials that could damage the filtering elements.
 - Do not clean the appliance with water jets.
 - Any different use from that indicated in this manual could constitute a danger, therefore, it must be avoided.
 - WARNING: this appliance can be used for suction dry only, and it cannot be used in the open or under damp conditions.
 - WARNING: Do not leave the functioning appliance unattended, always remove the plug from the socket when not using the appliance and store it away from the reach of children or people who are not conscious of their own actions.
 - The appliance must be installed, operated, repaired and handled on a steady, safe and not inclined plane.
 - Always remove the plug from the socket before performing any operation.
 - For normal cleaning operations avoid using solvents or fuels, but use detergents that are available on the market.
 - Do not use compressed air to clean the vacuumer. If this is absolutely necessary use safety goggles and comply with safety regulations in the work place. Avoid blowing the compressed air onto delicate areas such as the label, rubber seals etc., and nonetheless do not use compressed air at a pressure exceeding 3 bar.
 - The vacuumer does not require any type of lubrication.
 - Clean every part of the appliance after using it; empty the tanks, shake the filters and use humid cloth over its surface before storing it.
 - Specialized personnel must always carry out maintenance and repairs; any damaged part must be substituted with original spare parts.
 - It is forbidden to carry out changes to the appliance.

2 - PRESCRIZIONI DI SICUREZZA

costruttore della garanzia oltre che provocare incendi, danni fino alla morte dell'utilizzatore.

- Il fabbricante declina ogni responsabilità per danni causati a persone o cose in seguito al mancato rispetto di queste istruzioni o se l'apparecchio viene usato in modo irragionevole.

SOLO PER MODELLI ATEX

- Apparecchio adatto ad essere utilizzato in Zona 22 per la raccolta di polvere combustibile non conduttiva o auto innescante, con diametro >40micron e MIE>10mj.
- Una valutazione del rischio deve essere effettuata dall'utilizzatore per il recupero di polveri in aree pericolose. Le avvertenze del manuale non possono, in ogni caso, sostituire le conclusioni del processo di analisi dei rischi. Per polveri con caratteristiche differenti rispetto a quelle indicate è necessario il parere di un esperto.
- L'apparecchio non è adatto ad essere collegato a macchine che generano polvere.
- L'apparecchio non è adatto a raccogliere né polveri o liquidi con alto rischio di esplosione, né miscele di polveri combustibili con liquidi.
- Usare esclusivamente accessori approvati dal produttore per l'utilizzo in zona 22. L'uso di altri accessori può presentare rischio di esplosione.
- Il contenitore deve essere svuotato quando necessario e comunque dopo ogni uso.
- Utilizzare solo la prolunga ATEX corretta in base alla valutazione del rischio dell'utente finale.
- E' garantito il corretto senso di rotazione (e la presenza di fase) per evitare colpi/sobbalzi e il surriscaldamento causati dal senso di rotazione sbagliato.
- Durante il normale funzionamento le temperature delle superfici possono salire fino a 125°C.
- **ATTENZIONE:** l'apparecchio può essere messo in funzione solo quando tutti i filtri, compresi i filtri per l'aria raffreddamento motore, sono puliti, in posizione corretta e non danneggiati.

2 - SAFETY CONDITIONS

Tampering could cause fires and damages even lethal to the user and the forfeiture of the guarantee.

- The manufacturer declines any responsibility for damages caused to people or things due to non-compliance with these instructions or if the appliance is unreasonably used.

FOR ATEX MODELS ONLY

- Device suitable for application in Zone 22 for the collection of combustible non-conductive or self-triggering dust featuring diameter >40micron and MIE>10mj.
- A risk evaluation for collecting dusts in dangerous areas must be carried out by the user. The instructions in the present manual cannot in any case replace the risk analysis process results. For dusts with features different than the ones mentioned, a specialist will have to be consulted.
- The device is not suitable for being connected to machines generating dust.
- The device is not suitable for collecting dusts or liquids with high-risk of explosion, nor mixtures of combustible dusts with liquids.
- Only use accessories approved by the manufacturer for the application in the Zone 22. The use of different accessories may generate a high risk of explosion.
- The container must be emptied when necessary. Mandatory after each use.
- Only use the right ATEX extension cord according to risk assessment of the end user.
- The correct rotation is guaranteed (and the presence of fazes) to avoid hits/jumps and overheating due to the wrong sense of rotation.
- During normal functioning, surface temperatures may go up to 125°C.
- **WARNING:** The device may be started up only when all the filters, including air filters for the cooling of the engine, are clean, undamaged and correctly placed.

3 - INSTALLAZIONE / INSTALLATION

3.1 - Consegna e movimentazione

L'aspiratore è fissato ad un bancale e ricoperto da un cartone. All'apertura del pacco è necessario controllare che tutte le parti siano intatte e che non abbiano subito danni durante il trasporto. Se l'imballo presenta danneggiamenti, sporgere immediato reclamo al trasportatore e annotare sulla bolla che il materiale viene ritirato con riserva.



ATTENZIONE:

Date le notevoli dimensioni ed il peso dell'aspiratore, si devono osservare tutte le regole del luogo di lavoro per garantire la sicurezza dell'operatore che movimentata la macchina.

- I componenti l'imballaggio possono costituire dei potenziali pericoli (es. sacco in plastica): riporli fuori della portata dei bambini, animali e persone non coscienti delle proprie azioni.
- Per un corretto smaltimento dell'imballo seguire le legislazioni locali.



ATTENZIONE: questo apparecchio deve essere immagazzinato tenendo conto del suo peso, su un piano stabile, sicuro e non inclinato solo in ambienti chiusi e privi di umidità.

3.1 - Delivery and handling

The vacuum cleaner is fixed to a pallet and covered by a cardboard. At the opening of the package make sure that all parts are intact and have not been damaged during the transport. If the package shows damages, immediately warn and complain with the carrier and mark on the delivery note that the material is collected under reserve.



WARNING:

Given the considerable size and the weight of the vacuum cleaner, you must observe all the rules of the working place in order to guarantee the safety of the operator handling the vacuum cleaner.

- The packaging components could constitute potential dangers (as for example plastic bags): they must be kept away from children's reach and from other people or animal not conscious of their actions.
- To correctly dispose of the packaging follow the local standards in force



WARNING: This appliance must be stored, taking its weight into consideration, on a solid, steady, safe and not inclined plane, indoor and in moisture free environments

3 - INSTALLAZIONE / INSTALLATION

3.2- Installazione dell'aspiratore




Accertarsi che la tensione di rete presente nella presa alimentazione corrisponda a quella riportata nell'etichetta di targa dell'aspiratore.



Nel caso fosse indispensabile sostituire il cavo di alimentazione, si deve verificare che il nuovo cavo abbia le stesse caratteristiche di certificazione di quello originale. Cavi non omologati o con sezioni inferiori possono surriscaldarsi e provocare gravi danni fino alla morte dell'operatore.

L'aspiratore è dotato di un cavo su cui va montata una spina omologata IEC 309 che sarà:

- Monofase a due poli +  (terra) 16A 220-250V

Utilizzando prolunghe elettriche, assicurarsi che queste abbiano almeno la stessa sezione del cavo di alimentazione e che non entrino in contatto con liquidi o superfici conduttive



Verificare che le connessioni eseguite siano corrette e a regola d'arte.

Per i modelli ATEX la spina è già montata.

3.2- Vacuum cleaner installation



Make sure that the line voltage present in the outlet corresponds with that reported on the label of the vacuum cleaner.



Should the line cord be replaced, check that the new one has the same certified features of the original one. Non-homologated cables or cables with a lower section may overheat and cause serious injury, including death, to the operator.

The vacuum cleaner is provided with a cable that must be fitted with an approved IEC 309 plug, which will be:

- Single-phase with two poles +  (ground) 16A 220-250V

When using electrical extensions, make sure that these are compatible with the power cable and that it does not touch liquids or conductive surfaces



Check that the connections are correct and well done.

For models ATEX plug is already installed.

4 - COMANDI E STRUMENTI INDICATORI / INDICATORS AND CONTROLS

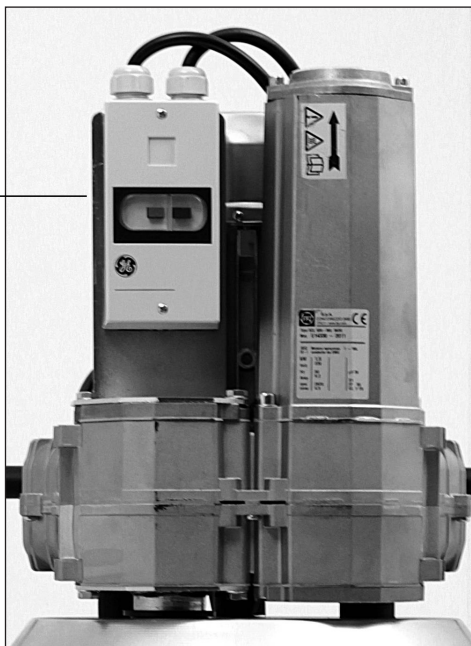
4.1 - Comandi

- Interruttore generale - 2- per l'accensione dell'aspiratore

4.1 - Controls

- General switch - 2- for the starting up of the vacuum cleaner

2



5 - AVVIAMENTO E ARRESTO ASPIRATORE / VACUUM CLEANER STARTING AND STOPPING

5.1 - Avviamento e arresto

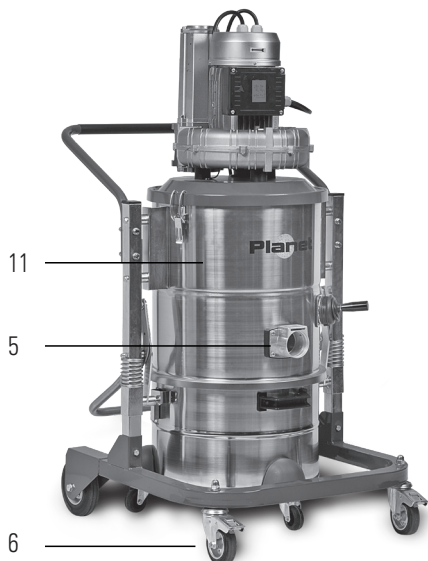


- Solo l'operatore autorizzato può utilizzare l'aspiratore.
- Controllare che i dispositivi di sicurezza siano efficienti
- Accertarsi che la tensione di rete presente nella presa di alimentazione corrisponda a quella riportata nell'etichetta di tags dell'aspiratore.

Dopo aver scelto l'unità filtrante - 11 - in base al tipo di residuo da aspirare, collegare il tubo di aspirazione al bocchettone - 5 -

Stazionare l'aspiratore premendo il freno sulla ruota - 6 -
A questo punto l'aspiratore è pronto per l'utilizzo. E' necessario dotarsi dell'accessorio adatto all'operazione, collegandolo in testa al tubo di aspirazione; azionare l'interruttore generale - 2 - per aspirare; con l'operazione inversa si spegne il motore.

A fine lavoro la spina dell'aspiratore deve essere staccata dalla presa di alimentazione di rete elettrica.

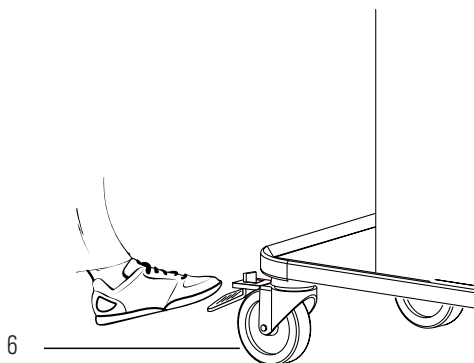


- Only the authorised operator can use the vacuum cleaner.
- Check that the safety devices are efficient
- Make sure that the line voltage present in the socket corresponds with that reported on the label of the vacuum cleaner.

After having chosen the filter unit -11- according to the kind of scrap to suck up, connect the suction hose to the inlet -5 -

Arrest the vacuum cleaner by pressing the brake on the wheel -6 -
At this point the vacuum cleaner is ready to use. It is necessary to select the suitable accessory for the operation you want to carry out, connecting it at the head of the suction hose; press the general switch -2- to suck up: the opposite operation will stop the motor.

At the end of the work the plug of the vacuum cleaner must be disconnected from the socket of the electric system.



6 - USO DELL'ASPIRATORE / VACUUM CLEANER USE

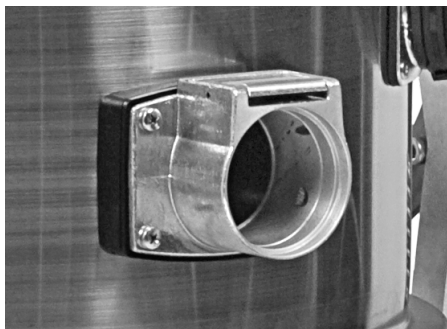
6.1 - Collegamento del tubo di aspirazione

E' necessario scegliere il tubo di aspirazione che più si adatta al tipo di residuo che si deve aspirare: di tipo NORMALE in PE/ EVA oppure in GOMMA ANTIOLIO, ANTISTATICO o il TUBO GOMMA PER IL FORNO.

Il tubo di aspirazione deve essere sempre tenuto disteso per favorire la corsa del residuo al suo interno: ogni rallentamento dovuto a curve o strozzature provoca il lento intasamento del tubo stesso.

Se dovesse intasarsi, scuoterlo con movimenti ondulatori a partire dal bocchettone fino all'estremità per favorire il disintasamento.

ATTENZIONE: usare soltanto le spazzole fornite con l'apparecchio o quelle specificate nel manuale di istruzioni. L'uso di altre spazzole può compromettere la sicurezza.



SERIE 152

6.1 - Connection of the suction hose

It is necessary to choose the suction hose that best suits the kind of scrap to be sucked up: NORMAL type, made of PE/ EVA, or a RUBBER OILPROOF AND ANTISTATIC HOSE, or the RUBBER HOSE FOR OVEN.

The suction hose must always be kept extended in order to favour the scrap running inside it: any slowing down due to bends or narrowing causes the slow obstruction of the hose itself.

If it should obstruct, shake it by wave-motions from the inlet to its end in order to help the clearing.

WARNING: we recommend using only brushes provided with the equipment or those reported in the handbook of instructions. The use of other brushes might compromise the operator safety.



1/50 OPT

6 - USO DELL'ASPIRATORE / VACUUM CLEANER USE

6.2 - Pulizia del filtro

- Spegnere l'aspiratore portando l'interruttore generale - 2 - sulla posizione " 0 " (OFF).
- Sollevare ed abbassare la leva dello scuotifiltro - 3 - con energia e a più riprese, facendo così precipitare la polvere che si è attaccata al filtro.
- Attendere che la polvere precipitati nel serbatoio del residuo.
- Riattivare l'aspiratore portando l'interruttore generale - 2 - sulla posizione " 1 " (ON).

6.2 - Filter cleaning

- Turn off the vacuum cleaner pressing the general switch -2- in the "0" (OFF) position
- Energetically and repeatedly lift and lower the lever of the filter shaker rod - 3 -, making this way the dust attached to the filter precipitate.
- Wait for the dust to completely precipitate in the tank.
- Start the vacuum cleaner again putting the general switch - 2 - in the "1" (ON) position.



SOLO PER I MODELLI ATEX

Sopra al coperchio dell'aspiratore è collocato il vuotometro - 15 - che indica la depressione creata all'interno del filtro. Se l'indicatore si trova nella zona verde, il filtro è efficiente, mentre se si porta nella zona rossa è necessario eseguire la pulizia.

FOR ATEX MODELS ONLY

On the cover of the vacuum cleaner the vacuum gauge -15- is provided indicating the depression inside the filter. If the indicator is in the green zone, the filter is efficient, while if it is in the red zone you must clean the filter.

6 - USO DELL'ASPIRATORE / VACUUM CLEANER USE

6.3 - Svuotamento del contenitore

Alzare la maniglia di sgancio - 9 - il fusto contenitore residuo - 10 - in questo modo poggerà sulle sue ruote a terra, scaricare il contenuto e, con l'operazione inversa, riportare il fusto nella propria sede. Controllare che il tubo di aspirazione sia vuoto nella sua lunghezza.



ATTENZIONE:

A seconda del tipo di sporco aspirato, il serbatoio può risultare più o meno pesante. Sganciare con cautela!

6.3 - Tank emptying

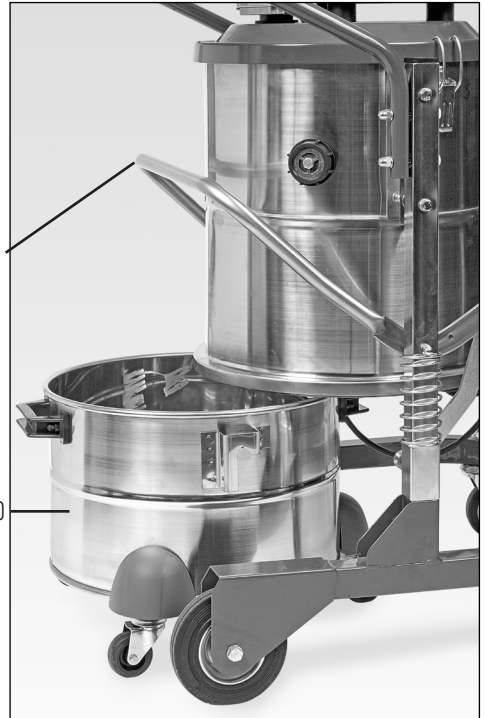
Lift the release handle up -9- in this way the scrap tank -10- will remain on its wheels on the ground, discharge the contents and, by the opposite operation, bring the tank back into its seat.

Check that the suction hose is completely empty.



WARNING:

According to the kind of sucked up dirt, the tank may result more or less heavy. Unlock cautiously!



Planet 152 / 152 ATEX / 152 FC / 152 FC ATEX / 152 1.1 / 152 1.1 ATEX / 1/50 OPT

7 - DATI TECNICI / TECHNICAL DATA

7.1 - Dimensioni di ingombro dell'aspiratore

7.1 - Overall size of the vacuum cleaner



Modello / Model		152 / 152 ATEX	152 FC / 152 FC ATEX	152 1.1 / 152 1.1 ATEX	1/50 OPT
A	mm	1255 / 1280	1255 / 1280	1222 / 1211	1390
B	mm	710 / 710	710 / 710	710 / 710	710
C	mm	660 / 660	660 / 660	660 / 660	660
Peso/Weight	kg	60,4 / 62,6	60,4 / 62,6	51,1 / 53,1	55,4

Planet 152 / 152 ATEX / 152 FC / 152 FC ATEX / 152 1.1 / 152 1.1 ATEX / 1/50 OPT

7 - DATI TECNICI / TECHNICAL DATA

7.2 - Potenza impiegata

7.2 -Employed power

MODELLO/MODEL - SERIE 152		152	152 FC	152 1.1
Numero fasi / Number of Phases	-	2/3	2/3	2/3
Tensione / Voltage	volts	230/400	230/400	230/400
Potenza /Power	kW	1.5	1.5	1.1
Potenza /Power	HP/PS	2	2	1.5
Tipo turbina / Type of turbine	-	mono/one stage	mono/one stage	mono/one stage
Lungh. cavo elettrico/Electrical cable length	m	8,5	8,5	8,5
Depressione max / Maximum vacuum	mm H ₂ O	1750	1750	2000
Portata aria max / Max air flow	m ³ /h	219	219	137
Superficie filtro /Filter surface	cm ²	12000	12000	12000
* Rumore Lpa / Noise level Lpa	dB(A)	67.5	67.5	61.8
Contenuto fusto / Tank capacity	l	35	35	35
Aspirazione / Suction	mm Ø	60	60	60
Protezione / Protection	IP	54	54	54
Isolamento / Insulation	classe	F	F	F
Peso / Weight	kg	60,4	60,4	51,1

- * EN 60704-1 (1997)
- EN 60704-2 (2001)
- ISO 3744 (2009)

Sotto condizioni di alimentazione sfavorevoli, l'apparecchio può causare cadute di tensione transitorie.

Under unfavourable feed conditions, the appliance may cause temporary drops in voltage

09/2012 - I dati relativi a depressione e aria aspirata si riferiscono alla singola turbina, ci riserviamo il diritto di modificare i dati senza preavviso.

09/2012 - Data relative to depression and sucked up air refer to the single motors, we reserve the right to change these data without notice.

Planet 152 / 152 ATEX / 152 FC / 152 FC ATEX / 152 1.1 / 152 1.1 ATEX / 1/50 OPT

7 - DATI TECNICI / TECHNICAL DATA

7.3 - Potenza impiegata

7.3 -Employed power

MODELLO/MODEL - SERIE 152 ATEX		152 ATEX	152 FC ATEX	152 1.1 ATEX	1/50 OPT
Numero fasi / Number of Phases	-	2/3	2/3	2/3	2/3
Tensione / Voltage	volts	230/400	230/400	230/400	230/400
Potenza /Power	kW	1.5	1.5	1.1	1.5
Potenza /Power	HP/PS	2	2	1.5	2
Tipo turbina / Type of turbine	-	mono stage	mono stage	mono stage	mono stage
Lungh. cavo elettrico/Electrical cable length	m	8,5	8,5	8,5	8,5
Depressione max / Maximum vacuum	mm H ₂ O	1600	1600	2000	1750
Portata aria max / Max air flow	m ³ /h	219	219	137	219
Superficie filtro /Filter surface	cm ²	12000	12000	12000	12000
* Rumore L _{pa} / Noise level L _{pa}	dB(A)	68.5	68.5	62.8	67.5
Contenuto fusto / Tank capacity	l	35	35	35	57
Aspirazione / Suction	mm Ø	60	60	60	60
Protezione / Protection	IP	54	54	54	54
Isolamento / Insulation	classe	F	F	F	F
Peso / Weight	kg	62,6	62,6	53,1	55,4

* EN 60704-1 (1997)
EN 60704-2 (2001)
ISO 3744 (2009)

Sotto condizioni di alimentazione sfavorevoli, l'apparecchio può causare cadute di tensione transitorie.

Under unfavourable feed conditions, the appliance may cause temporary drops in voltage

09/2012 - I dati relativi a depressione e aria aspirata si riferiscono alla singola turbina, ci riserviamo il diritto di modificare i dati senza preavviso.

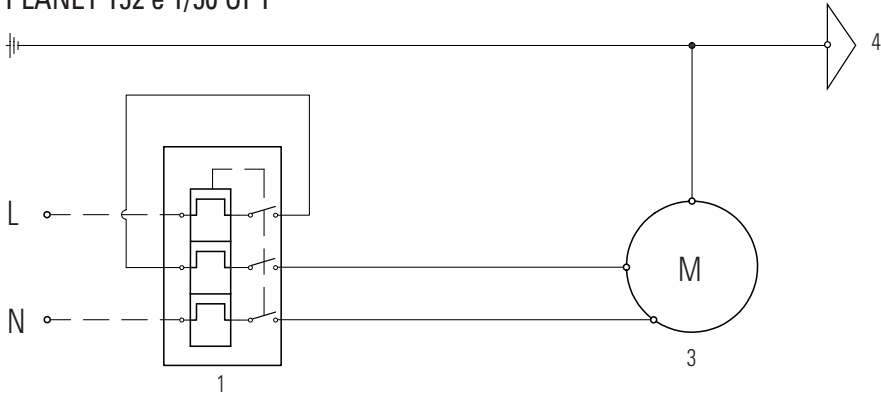
09/2012 - Data relative to depression and sucked up air refer to the single motors, we reserve the right to change these data without notice.

7 - DATI TECNICI / TECHNICAL DATA

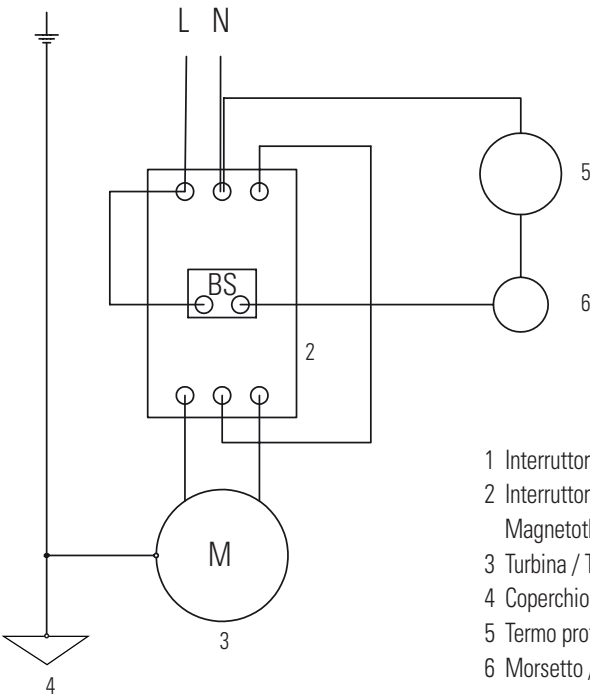
7.4 - Schemi elettrici

7.4 - Electrical diagrams

PLANET 152 e 1/50 OPT



PLANET 152 ATEX



- 1 Interruttore magneto termico / Magnetothermal switch
- 2 Interruttore magneto termico con bobina di sgancio / Magnetothermal switch with release coil
- 3 Turbina / Turbine
- 4 Coperchio metallico / Metal cover
- 5 Termo protezione / Thermal protection
- 6 Morsetto / Clamp

8 - MANUTENZIONE / MAINTENANCE

8.1 - Manutenzione periodica



OGNI INTERVENTO DI MANUTENZIONE ORDINARIA O STRAORDINARIA DEVE ESSERE ESEGUITO DA PERSONALE QUALIFICATO, CON ASPIRATORE SPENTO E CON SPINA SCOLLEGATA DALLA PRESA DI ALIMENTAZIONE RETE ELETTRICA.

Il gruppo motore/turbina non necessita di manutenzione. In caso di malfunzionamento è da richiedere l'assistenza tecnica autorizzata.

Un buon uso ed una buona manutenzione garantiscono nel tempo la sicurezza, l'efficienza ed il valore dell'aspiratore.

Premesso che l'aspiratore è stato progettato, costruito e collaudato a regola d'arte, a seguito di impieghi particolarmente gravosi è possibile che, nel medio / lungo periodo, ci sia la necessità di eseguire delle operazioni di manutenzione.

In questo caso è indispensabile che tutti i ricambi eventualmente utilizzati siano originali, pena il decadimento della garanzia.

Il costruttore non si assume alcuna responsabilità in caso di utilizzo di ricambi non originali ed in presenza di modifiche non autorizzate.

Data la vastità d'impiego dell'aspiratore non è possibile stabilire a priori un programma orario di intervento per la manutenzione. Di seguito si consiglia una serie di operazioni da effettuarsi.

OPERAZIONI CONSIGLIATE PRIMA DI OGNI AVVIAMENTO GIORNALIERO:

- Controllare visivamente l'integrità del cavo di alimentazione dell'aspiratore
- Controllare l'integrità e la funzionalità di tutti i comandi elettrici presenti sull'aspiratore.
- Controllare visivamente l'integrità dell'unità filtrante
- Controllare lo stato di riempimento del serbatoio di raccolta residuo
- Controllare visivamente l'integrità del tubo di aspirazione e degli accessori
- Verificare la tenuta alla chiusura dei ganci del coperchio
- Se l'aspiratore viene spostato, verificare che la tensione

8.1 - Recurring maintenance



ANY INTERVENTION OF ORDINARY OR EXTRAORDINARY MAINTENANCE MUST BE CARRIED OUT BY QUALIFIED PERSONNEL, WHILE THE VACUUM CLEANER IS OFF AND THE SOCKET IS DISCONNECTED FROM THE OUTLET.

The motor/turbine group does not need maintenance. In case of malfunctioning you must ask for authorised technical assistance.

Good use and maintenance guarantee the safety, the efficiency and the value of the vacuum cleaner in time. Granted that the vacuum cleaner has been designed, manufactured and tested properly, following to very hard uses it is possible that, in the middle/long run, there is the need to follow some maintenance operations. In this case it is necessary that all spare parts eventually used are original, under penalty of warranty expiration.

The manufacturing company does not assume any responsibility in case of use of non original spare parts and in presence of non authorised modifications.

Given the wide range of use of the vacuum cleaner it is not possible to establish a priori an hour program of intervention for the maintenance. We suggest hereupon a series of operations to be carried out.

SUGGESTED OPERATIONS BEFORE ANY DAILY START:

- Check that the power cord of the vacuum cleaner is undamaged
- Check the efficiency of all electrical controls present on the vacuum cleaner.
- Check that the filter unit is not damaged.
- Check the filling level of the scrap tank
- Check that the suction hose and other accessories are not damaged.
- Check the seal when you close the locks of the cover.
- If the vacuum cleaner is moved, check that the supply

8 - MANUTENZIONE / MAINTENANCE

di alimentazione presente nella presa corrisponda alla tensione di targa riportata sull'etichetta dell'aspiratore.

voltage present in the socket corresponds with the voltage reported on the label of the vacuum cleaner.

OPERAZIONI CONSIGLIATE DOPO OGNI 100 / 200 ORE DI FUNZIONAMENTO:

- Verificare le tenute delle guarnizioni della testata motore e del gruppo fusto / serbatoio del residuo.
- Verificare se il bordo del serbatoio del residuo è stato danneggiato da un uso improprio (es. capovolto e picchiato per terra).
- Verificare lo stato dell'unità filtrante che non deve presentare fori o lacerazioni. In tal caso è necessaria la sua immediata sostituzione.
Verificare lo stato di integrità dell'etichetta di targa che riporta tutti i dati tecnici. In caso fosse illeggibile si prega di far richiesta al costruttore.
- Verificare lo stato di integrità delle ruote che movimentano l'apparecchio.

SUGGESTED OPERATIONS AFTER 100/200 HOUR FUNCTIONING:

- Check the seal of the gaskets of the motor head and the tank group.
- Check if the border of the scrap tank has been damaged by an improper use (ex. Turned upside down and beaten on the ground).
- Check the condition of the filter unit that must not feature holes or lacerations. In this case you must replace it.
- Check the condition of the label reporting all technical data. Should it be illegible, please contact the manufacturer company.
- Check the condition of the wheels that move the vacuum cleaner.

ATTENZIONE:

filtro cartuccia per filtrazione supplementare in dotazione per i modelli 152 Atex (OPTIONAL per la serie 152 e 1/50 OPT)

ATTENTION:

cartridge filter for additional filtration is provided in the standard equipment of the 152 Atex models (OPTIONAL for 152 series and 1/50 OPT)



8 - MANUTENZIONE / MAINTENANCE

8.2 - Sostituzione dell'unità filtrante



Tutte le operazioni devono essere eseguite ad aspiratore spento e con spina scollegata dalla presa di alimentazione rete elettrica:

- Sbloccare i ganci del fusto superiore - 1 -



Da questa operazione in poi, consigliamo di utilizzare strumenti per la protezione della persona (guanti, mascherina ecc):

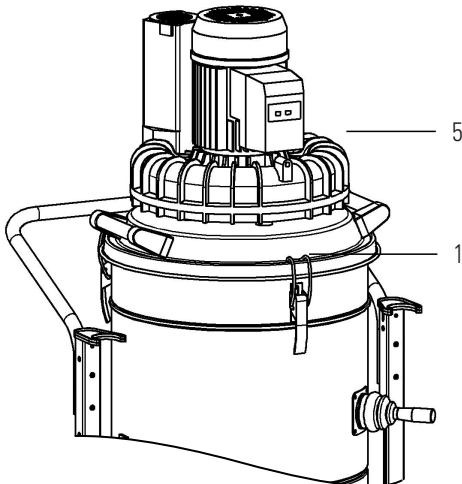
- Togliere la testa dell'aspiratore - 5 -
- Estrarre il filtro e togliere la reggetta - 3 -
- Rimuovere l'anello - 4 -
- Svitare il bullone - 6 -
- Togliere il cestello - 2 - e i piattelli - 7 -

Il prefiltro in polycarbon -8- assicura una maggiore efficacia di filtrazione e protegge il filtro principale dalla polvere.

Va calzato sul fusto decantatore -9- prima di inserire il filtro.



8
Standard for 1/50 OPT
Optional for 152 range.



All operations must be carried out while the vacuum cleaner is off and the socket disconnected from the outlet of the electric system.

- Release the hooks of the upper tank - 1 -

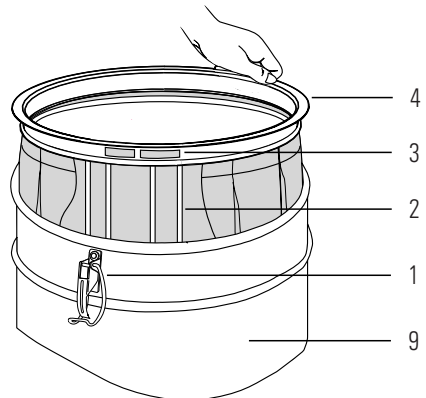
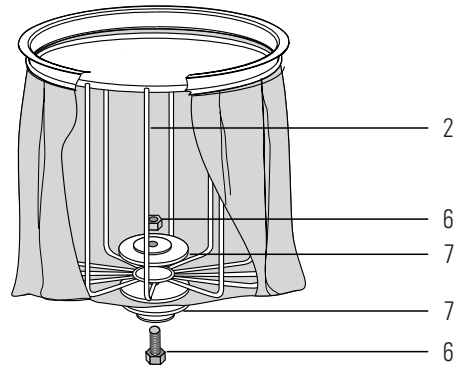


From this operation on we suggest using tools for the protection of the body (gloves, mask etc.):

- Remove the vacuum cleaner head - 5 -
- Remove the filter and the strap - 3 -
- Remove the ring - 4 -
- Unscrew the bolt - 6 -
- Remove the basket - 2 - and the washers - 7 -

Polycarbon filter -8- ensure a greater filtering efficiency and protect the main filter from dust.

It is necessary to fit it on the top of the tank -9- before insert the main filter.



8 - MANUTENZIONE / MAINTENANCE

8.3- Verifica delle tenute

Col passare del tempo ed in condizioni di lavoro particolarmente gravose, è possibile che le guarnizioni di tenuta perdano in parte la loro funzionalità. In questo caso avviene una diminuzione della capacità di aspirazione.

Si consiglia di controllare periodicamente tutti i ganci - A - e le guarnizioni di :

- Tenuta dei fusti - B - e - C -
- Tenuta del bocchettone di aspirazione - D -
- Tenuta dello scuotifiltro laterale - E -

Verificare inoltre se il bordo del serbatoio del residuo è stato danneggiato da un uso improprio (es. capovolto e picchiato per terra).

8.3- Seals control

In time and in particular hard conditions of work, it is possible that the seal gaskets partly lose their functionality. This will involve a decrease in the suction capacity.

We suggest periodically checking all the hooks - A - and the gaskets of:

- Tank seal - B - and - C -
- Seal of the suction inlet - D -
- Seal of the lateral filter shaker - E -

Check moreover if the border of the scrap tank has been damaged due to an improper use (ex: turned upside down and beaten on the ground).



8 - MANUTENZIONE / MAINTENANCE

8.4 - Verifica del tubo di aspirazione

Col passare del tempo ed in condizioni di lavoro particolarmente gravose, è possibile che il tubo di aspirazione perda la sua originaria efficienza.

In questo caso avviene una diminuzione della capacità di aspirazione.

Questo può avvenire per molteplici motivi legati all'uso, per esempio:

- Schiacciamento con carrelli di trasporto materiali
- Tipo di sporco aspirato
- Ambienti particolarmente aggressivi
- Sfregamenti continui su superfici abrasive o angoli taglienti

Si consiglia di controllare periodicamente che il tubo si presenti completamente privo di residui di aspirazione al suo interno e che non sia esternamente danneggiato o tagliato.

8.4 - Suction hose control

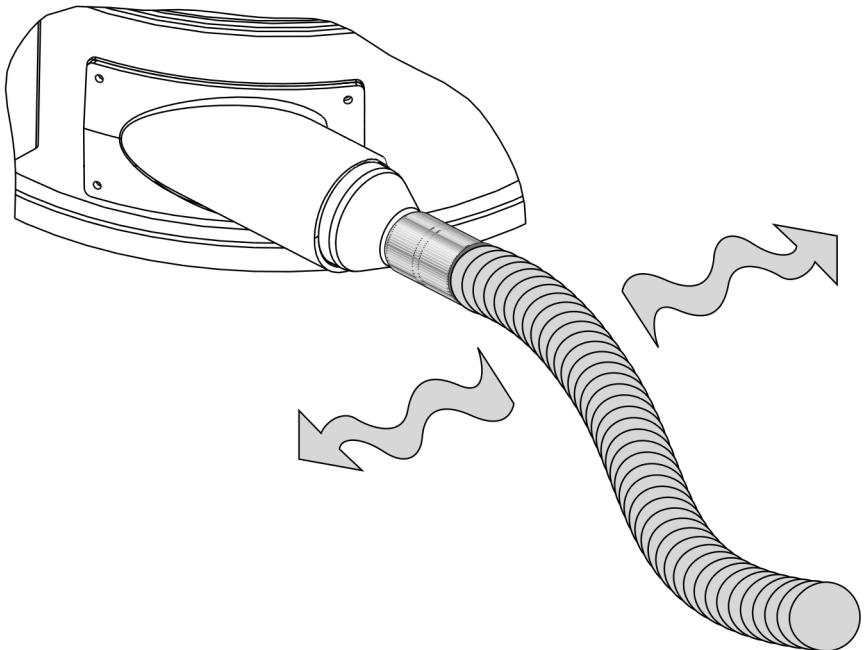
In time and in particular hard conditions of work, it is possible that the suction hose loses its original efficiency.

This will involve a decrease of the suction capacity.

This can happen for different reasons linked to the use, for example:

- Crushing through trolleys for the transport of materials
- Kind of dirt sucked up
- Particularly aggressive environments
- Continuous frictions on abrasive surfaces or sharp corners

We suggest periodically checking that the hose does not feature any sucked up scrap inside it and that it is not damaged outside.



8 - MANUTENZIONE

8.5 - Ricerca guasti

INCONVENIENTE	CAUSA	SOLUZIONE
L'ASPIRATORE NON PARTE	Mancanza di tensione rete elettrica	<ul style="list-style-type: none"> - Verificare che la tensione sia presente alla presa - Verificare se spina e cavo di alimentazione sono integri - Richiedere assistenza ad un tecnico autorizzato
L'ASPIRATORE IN FUNZIONE È MOLTO RUMOROSO (la testata presenta vibrazioni molto forti)	Deposito eccessivo di sporco sulla turbina dell'unità motore (eventuale rottura o mal posizionamento del filtro)	<ul style="list-style-type: none"> - Richiedere assistenza tecnica autorizzata
L'ASPIRATORE IN FUNZIONE NON ASPIRA LO SPORCO	Filtro intasato Tubo di aspirazione intasato Tenute delle guarnizioni	<ul style="list-style-type: none"> - Spegner e l'aspiratore e scuotere/ sostituire il filtro - Spegner e l'aspiratore e pulire / sostituire il tubo di aspirazione - Spegner e l'aspiratore e verificare l'efficienza delle guarnizioni del fusto
L'ASPIRATORE IN FUNZIONE EMETTE POLVERE	Rottura o mal posizionamento del filtro	Spegner e l'aspiratore e sostituire il filtro o riposizionarlo correttamente, dopo aver provveduto ad una accurata pulizia
L'ASPIRATORE IN FUNZIONE O SPENTO PRESENTA CARICHE ELETTROSTATICHE SUL TELAIO O SUL TUBO DI ASPIRAZIONE	Mancata o inefficiente messa a terra	Spegner e l'aspiratore e verificare l'efficienza della messa a terra della linea di alimentazione elettrica. Verificare che si stia utilizzando un tubo di aspirazione di tipo antistatico

8 - MAINTENANCE

8.5 - Failures research

FAILURE	CAUSE	SOLUTION
THE VACUUM CLEANER DOES NOT START	Lack of voltage	<ul style="list-style-type: none"> - Check that the voltage is present in the socket - Check if the plug and the cable are undamaged - Ask assistance to an authorised technician
THE VACUUM CLEANER IS TOO NOISY (the head issues very strong vibrations)	Excessive dirt deposit on the motors turbines (eventual breaking or malfunctioning of the filter)	<ul style="list-style-type: none"> - Ask authorised technical assistance
THE VACUUM CLEANER DOES NOT SUCK THE DIRT	Obstructed filter The suction hose is obstructed Gaskets seal	<ul style="list-style-type: none"> - Turn off the vacuum cleaner and shake/replace the filter. - Turn off the vacuum cleaner and clean/replace the suction hose. - Turn off the vacuum cleaner and check the efficiency of the tank gaskets
THE VACUUM CLEANER INPUTS DUST	Breaking or misplacement of the filter	Turn off the vacuum cleaner and replace the filter or place it again correctly, after having carried out a careful cleaning.
THE VACUUM CLEANER FEATURES ELECTROSTATIC CHARGES ON THE FRAME OR ON THE SUCTION HOSE	Lack of or bad grounding	Turn off the vacuum cleaner and check the efficiency of the grounding of the electrical feeder. Make sure that you are using an antistatic suction hose.



Non gettare gli apparecchi elettrici tra i rifiuti domestici. In accordo alla Direttiva Europea 2012/19/UE sulle apparecchiature elettriche ed elettroniche di scarto (RAEE) e la sua adozione da parte del diritto nazionale, gli apparecchi elettrici che non siano più funzionali all'uso devono essere raccolti separatamente e indirizzati allo smaltimento ecologico.



Do not dispose of power tools into household waste! According to the European Directive 2012/19/UE on waste electrical and electronic equipment (WEEE) and its incorporation into national law, power tools that are no longer suitable for use must be separately collected and sent for recovery in an environmental- friendly manner.



Integrated
Professional
Cleaning

IP Cleaning S.r.l.

Sede Legale/Amministrativa - Registered Office/Administration

V.le Treviso, 63 - 30026 Summaga di Portogruaro (Venice) Italy

Tel. +39 0421 205511 Fax +39 0421 204227

Sede produttiva - Production premises

Via E. Fermi, 2 - 26022 Castelverde (Cremona) Italy

Tel. +39 0372 424611

Fax Export: +39 0372.429398 Italia: +39.0372.429392

Internet address: <http://www.ipcworldwide.com>

18584 - 08
PLD003415-08

DATE, DESCRIPTIONS AND ILLUSTRATIONS ARE GIVEN JUST AS AN INDICATION. THE COMPANY RESERVES THE RIGHT TO CHANGE THEM WITHOUT NOTICE.
DATE, DESCRIZIONI E ILLUSTRAZIONI SONO FORNITE A TITOLO INDICATIVO. LA DITTA SI RISERVA DI MODIFICARLI SENZA PREAVVISO.