

PLANET 60 / PLANET 60 MAM / PLANET 115M GL / PLANET 130 GL / PLANET 140 GL



Manuale di uso e manutenzione - User and maintenance manual
Istruzioni originali - Original instructions





ATTENZIONE:

LEGGERE ATTENTAMENTE IL PRESENTE LIBRETTO DI ISTRUZIONI PRIMA DI ACCENDERE LA CENTRALE ASPIRANTE

TENERE LE ISTRUZIONI SEMPRE IN EVIDENZA PER UNA RAPIDA CONSULTAZIONE.
CONSERVARE CON CURA IL PRESENTE LIBRETTO DI ISTRUZIONI.

ATTENTION:

READ CAREFULLY THIS HANDBOOK OF INSTRUCTIONS BEFORE
STARTING UP THE CENTRAL VAC UNIT

KEEP THIS MANUAL OF INSTRUCTIONS ALWAYS ON HAND FOR A RAPID
CONSULTATION
TAKE GOOD CARE OF THIS HANDBOOK

INDICE

I COLLAUDI EFFETTUATI RIGUARDANO	6
IMPIEGHI NON CONSENTITI E TASSATIVAMENTE VIETATI	8
PRESCRIZIONI DI SICUREZZA.....	9
Dispositivi di sicurezza	13
DATI COSTRUTTIVI.....	14
Dati di identificazione	14
DICHIARAZIONE DI CONFORMITA' CE	15
DATI COSTRUTTIVI.....	16
Componenti principali	16
Parte posteriore	17
INSTALLAZIONE.....	18
Consegna e movimentazione	18
Installazione dell'aspiratore.....	19
COMANDI E STRUMENTI INDICATORI.....	20
Pulsanti per avviamento e arresto dell'aspiratore.....	20
USO DELL'ASPIRATORE.....	21
Avviamento e arresto	21
Collegamento del tubo di aspirazione.....	22
Pulizia del filtro	23
Svuotamento del contenitore.....	24
Aspirazione delle polveri.....	25
Aspirazione dei liquidi.....	26
DATI TECNICI.....	27
Dimensioni di ingombro dell'aspiratore	27
RUMORE.....	28
SCHEMA ELETTRICO PLANET 60/60MAM.....	29
SCHEMA ELETTRICO PLANET 115M GL/130 GL/ 140 GL.....	30
Manutenzione periodica.....	31
Operazioni consigliate prima di ogni avviamento giornaliero.....	31
Sostituzione cinghie di trasmissione.....	32
Operazioni consigliate dopo ogni 100/200 ore di funzionamento	33
Verifica del tubo di aspirazione	33
Sostituzione del filtro in tessuto.....	34
Sostituzione della cartuccia filtro.....	35
Verifica delle tenute.....	36
RICERCA GUASTI	37

INDEX

TESTS CARRIED OUT CONCERN	6
IT IS NOT ALLOWED AND STRICTLY FORBIDDEN TO	8
SAFETY CONDITIONS	9
Safety devices	13
MANUFACTURING DATA	14
Identifying data	14
EC DECLARATION OF CONFORMITY	15
MANUFACTURING DATA	16
Main components	16
Back side	17
INSTALLATION	18
Delivery and handling	18
Vacuum cleaner installation	19
CONTROLS AND SENSORS	20
Buttons to start and stop the vacuum	20
VACUUM CLEANER USE	21
Starting and stopping	21
Connection of the suction hose	22
Filter cleaning	23
Emptying the tank	24
Suction of dusts	25
Suction of liquids	26
TECHNICAL DATA	27
Overall dimensions of the vacuum cleaner	27
NOISE	28
ELECTRICAL DIAGRAM (PLANET 60/60MAM)	29
ELECTRICAL DIAGRAM (PLANET 115M GL/130 GL/ 140 GL)	30
MAINTENANCE	31
Routine maintenance	31
Suggested operations before any daily start	31
Replacing transmission belt	32
Suggested operations after 100/200 hour working	33
Suction hose control	33
Replacement of the cloth filter	34
Replacement of the filter cartridge	35
Seals control	36
TROUBLESHOOTING	38

Spettabile Cliente,
 questo manuale descrive le funzioni del vostro aspiratore: prima di utilizzarlo è indispensabile leggere le istruzioni fornite nelle varie sezioni. Il produttore attinge ad una ventennale esperienza nella costruzione di aspiratori per gli usi più svariati e, da sempre, è attento all'ambiente ed ai sistemi di filtraggio della miscela dell'aria.

L'aspiratore è stato realizzato nel rispetto delle normative della direttiva macchine 2006/42 CE. L'apparecchio riporta sull'etichetta dei dati tecnici il simbolo CE.



Questa simbologia verrà utilizzata per ricordare all'operatore di prestare la massima attenzione su operazioni che possono provocare lesioni, fino alla morte, all'operatore stesso oppure a persone o animali presenti nelle vicinanze.

Inoltre le operazioni richiamate da questa simbologia potrebbero causare danneggiamenti anche irreparabili all'aspiratore.

E' importante che l'aspiratore sia condotto da persone responsabili che ne mantengano un corretto utilizzo di funzionamento, manutenzione e riparazione.

Nel caso sorgessero problemi di funzionamento, consultare sempre il costruttore.

Prima di essere consegnato, per garantire il corretto funzionamento, l'aspiratore è collaudato in ogni sua parte secondo severe procedure interne e con una moderna strumentazione di collaudo elettrico tarata annualmente.

Dear Customer,
 this handbook of instructions describes the functions of your vacuum cleaner: it is important to read the instructions given in the different sections before using the appliance. The producer has a 20-year experience in producing vacuum cleaners for a wide range of uses and it has always cared about the environment and the systems of filtering the air mixture.

The vacuum cleaner is built in compliance with the Machinery Directive 2006/42/EC. This appliance reports the CE symbol on the label of technical data.



This symbol will be used to remind the operator to pay attention to operations that may cause lesions, including death, to the operator or to other people or animals nearby.

Furthermore, the operations indicated by these symbols may cause damages, even irreparable ones, to the suction device.

It is important that the vacuum cleaner is used by responsible people who can guarantee for its correct use, maintenance and fixing.

In case of problems, always contact the manufacturer.

In order to guarantee the right functioning, the vacuum cleaner is fully tested according to strict internal procedures and with modern yearly calibrated electrical tests, before the delivery.

I COLLAUDI EFFETTUATI RIGUARDANO

- Funzionalità delle parti di scorrimento meccaniche
- Estetica generale
- Sicurezza elettrica
- Prestazioni di aspirazione

In particolare il collaudo di sicurezza elettrica viene eseguito secondo le normative sulla direttiva macchine citata e riguarda:

- Prova del conduttore di terra (verifica l'efficienza della messa a terra dell'aspiratore)
- Prova di resistenza di isolamento (verifica il valore di isolamento tra i conduttori attivi e la terra)
- Prova rigidità dielettrica (verifica il valore di isolamento tra i conduttori attivi e la terra)
- Prova di corrente di dispersione (verifica che il valore di corrente dispersa dall'apparecchio non sia superiore ai limiti normativi)
- Prova di corrente assorbita (verifica il corretto valore di assorbimento che l'aspiratore deve avere con una tolleranza di $\pm 10\%$ rispetto al valore nominale)
- Prova di potenza assorbita (verifica il corretto valore di potenza che l'aspiratore deve avere con una tolleranza di $\pm 10\%$ rispetto al valore nominale)
- Prova di depressione (verifica il corretto valore di depressione che l'aspiratore deve avere con una tolleranza di $\pm 15\%$ rispetto al valore nominale)
- Prova di portata d'aria (verifica il corretto valore di portata d'aria che l'aspiratore deve avere con una tolleranza di $\pm 15\%$ rispetto al valore nominale)

Al termine di queste prove, copia del certificato di collaudo con riportati tutti i dati riscontrati, i rispettivi limiti normativi nonché i dati di identificazione dell'operatore e la data, viene allegata all'aspiratore.

TESTS CARRIED OUT CONCERN

- Functionality of the mechanical sliding parts
- General appearance
- Electric safety
- Suction performances

The electric safety test, particularly, is carried out according to the rules on the above mentioned CE Machine Directive and it concerns:

- Test of the ground wire (it checks the grounding efficiency of the vacuum cleaner)
- Test of insulation resistance (it checks the insulation value between active conductors and the ground)
- Test of dielectric strength (it checks the insulation value between active conductors and the ground)
- Test of leakage current (it checks that the value of current leaked from the equipment is not above the standard limits)
- Test of absorbed current (it checks the correct value of absorption that the vacuum cleaner has with a tolerance of $\pm 10\%$ compared to the nominal value of the project)
- Test of absorbed power (it checks the correct value of power that the vacuum cleaner has with a tolerance of $\pm 10\%$ compared to the nominal value of the project)
- Test of depression (it checks the correct value of depression that the vacuum cleaner has with a tolerance of $\pm 15\%$ compared to the nominal value of the project)
- Test of airflow (it checks the correct value of airflow that the vacuum cleaner has with a tolerance of $\pm 15\%$ compared to the nominal value of the project)

At the end of these tests a copy of the test certification is enclosed to the machine, reporting all test data, their normative limits, identifying data of the operator and the date of the tests.

La finalità del presente manuale di istruzioni è quella di far conoscere all'operatore le principali funzionalità dell'aspiratore in modo da poter operare sempre nella massima sicurezza.

E' responsabilità dell'acquirente accertarsi che l'aspiratore venga utilizzato da persone che abbiano preso visione del presente manuale.

L'acquirente non è autorizzato in nessun modo a modificare o manomettere l'aspiratore, pena l'invalidazione della garanzia e l'esonero da ogni responsabilità, sugli eventuali danni a cose o persone, della ditta costruttrice.

In caso di smarrimento o danneggiamento del libretto di istruzioni, si prega di contattare il costruttore.

In caso di vendita dell'aspiratore, si prega di consegnare il presente libretto di istruzioni al futuro proprietario o segnalare gli estremi del costruttore.

Questo aspiratore è adatto per l'uso collettivo, per esempio: alberghi, scuole, fabbriche, uffici, negozi, ecc.

These instructions describe all functions, in order to work in a completely safe situation.

The owner is responsible of the fact that the vacuum cleaner should be used by personnel who have read these instructions before starting to work.

The owner is not allowed to modify, tamper and use the vacuum cleaner for purposes other than the ones described in this handbook, otherwise the warranty is no longer effective and it exonerate the manufacturer from every responsibility for possible damages to people or things.

If you lose this handbook, please contact us and request a new one.

If you sale the vacuum cleaner please attach this handbook of instructions to the machine, or inform the buyer about the manufacturing company.

This machine is suitable for collective use, for example in hotels, schools, factories, shops, offices and houses.

L'aspiratore in vostro possesso è stato progettato per l'aspirazione di polvere e residui di lavorazione.

Il materiale aspirato per effetto ciclonico tende a depositarsi sul fondo del contenitore, le particelle di polvere più fini contenute nella miscela si depositano sulla superficie filtrante.

Non mettere in funzione l'aspiratore se non è stato montato il cono deflettore (vedi sezione "uso dell'aspirapolvere").

Solo per Planet 60 e Planet GL:

L'aspiratore in vostro possesso è stato progettato per l'aspirazione di polvere, residui di lavorazione e liquidi.

L'aspiratore è equipaggiato di due kit per aspirare separatamente polvere e liquidi.

Se viene montato il cono deflettore la macchina può aspirare polvere, se viene montato il kit galleggiante la macchina può aspirare liquidi (vedi sezione "uso dell'aspirapolvere").

Non mettere in funzione l'aspiratore se nessuno dei due kit è stato montato.

Your vacuum cleaner has been designed for the suction of dust and scraps.

The material sucked up tends to lay down on the bottom of the tank as a result of cyclone effect, the smaller dust particles contained in the mixture set down on the filtering surface.

Don't start up the machine if the deflector cone is not installed (see section "vacuum cleaner use")

Only for Planet 60 and Planet GL:

Your vacuum cleaner has been designed for the suction of dust, scraps and liquids.

This machine is equipped by two different kits, to separately vacuum dusts and liquids. If you equip the machine with the deflector cone, you can suck up dusts. If you equip the machine with the floater kit, you can suck up liquids (see section "vacuum cleaner use").

Don't start up the machine if none of the kits is installed.



IMPIEGHI NON CONSENTITI E TASSATIVAMENTE VIETATI

- Non aspirare polvere se il cono deflettore non è montato.
- Non aspirare polvere senza il filtro.
- Non aspirare sostanze infiammabili (p.es. benzine, diluenti acidi, ecc.)
- Non aspirare sostanze esplosive
- Non aspirare sostanze che mescolandosi con l'aria possano dare origine ad esplosioni.
- Non aspirare in ambienti con presenza di vapori di benzine, diluenti o gas esplosivi, aerosol di prodotti chimici tossici.
- Non aspirare corpi incandescenti (p.es. tizzoni ardenti o mozziconi di sigarette ancora accesi).
- Non aspirare sostanze tossiche (p.es. toner di fotocopiatrice, amianto, ecc.)
- Non aprire il serbatoio di raccolta con l'aspiratore in funzione



IT IS NOT ALLOWED AND STRICTLY FORBIDDEN TO

- Don't suck up dust if the deflector cone is not installed.
- Don't suck up dusts without the filter.
- Do not suck up inflammable substances (e.g. fuels, solvents, acids etc.)
- Don't suck up any kind of explosive material.
- Do not suck up substances that, in contact with the air, may cause explosions.
- Do not suck up in presence of oil vapors or other explosive gases, aerosol, chemical and toxic products.
- Don't suck up incandescent bodies (e.g. cigarette butts, firebrands).
- Don't suck up toxic or harmful substances (toners, asbestos' dusts).
- Do not open the tank while the vacuum cleaner is working.

Solo per Planet 60 e Planet GL:

- Non aspirare liquidi quando è montato il cono deflettore
- Non aspirare polveri quando è montato il kit galleggiante

Only for Planet 60 and Planet GL:

- Don't suck up liquids when the deflector cone is installed
- Don't suck up dusts when the floater kit is installed

IN CASO SORGESSERO DEI DUBBI SUL TIPO DI MATERIALE DA ASPIRARE, SI PREGA DI CONTATTARE IL DISTRIBUTORE O IL COSTRUTTORE.

IF YOU HAVE ANY DOUBT ABOUT THE STUFF YOU NEED TO VACUUM, PLEASE CONTACT THE SELLING OR MANUFACTURING COMPANY.

**NORME GENERALI****PRESCRIZIONI DI SICUREZZA****INDICAZIONI DA OSSERVARE SCRUPolosAMENTE:**

- Leggere il presente manuale di istruzione prima di procedere all'utilizzo dell'aspiratore.
- Verificare che l'impianto elettrico a cui è collegata sia idoneo ed efficiente.
- Verificare che la tensione di rete presente nella presa di alimentazione corrisponda a quella riportata sull'etichetta di targa.
- Verificare che tutti i dispositivi di sicurezza siano efficienti.
- Verificare che l'aspiratore non abbia subito urti o danneggiamenti, in caso di dubbio staccare la spina dalla presa di alimentazione ed avvertire il responsabile.
- Non avviare in caso di avaria vera o presunta
- Prima di essere utilizzato l'apparecchio deve essere montato correttamente in ogni sua parte. Verificare che gli elementi filtranti previsti siano correttamente montati ed efficienti.
- Prima dell'uso gli operatori devono essere informati, istruiti e addestrati relativamente all'uso dell'apparecchio e alle sostanze per cui esso deve essere usato, incluso il metodo sicuro di rimozione ed eliminazione del materiale raccolto.
- Accertarsi che il personale atto ad operare sull'aspiratore abbia letto il presente manuale di istruzioni.

**GENERAL RULES****SAFETY CONDITIONS****INDICATIONS TO BE STRICTLY ADHERED TO:**

- Please read this manual before turning on the vacuum cleaner.
- Check that the electrical system to which the machine is connected is suitable and efficient.
- Check that the line voltage corresponds with that reported on the label on the vacuum cleaner.
- Check that all safety devices are present and correctly working.
- Check that the vacuum cleaner has not been damaged, in case of doubt disconnect the plug from the socket and inform the responsible.
- Do not start the vacuum cleaner in case of true or presumed failure.
- Every part of the appliance must be correctly assembled before using it. Verify, furthermore, that the filtering elements have been correctly and efficiently assembled.
- Before use the operators must be informed, instructed and trained to use the device and the substances for which it must be used, including the safe method of removal and elimination of the collected material.
- Check that the people who are authorized to work on the vacuum cleaner have read this instructions manual.

- Prima di qualsiasi operazione predisporre tutte le opportune misure per la propria sicurezza, degli altri e dell'ambiente circostante (fare riferimento alle procedure interne di sicurezza al luogo di lavoro).

- Questo apparecchio non è inteso per uso di bambini, di persone con ridotte capacità fisiche, sensoriali o mentali, senza esperienza e conoscenza, a meno che abbiano ricevuto istruzioni relativamente all'uso dell'apparecchio e siano controllati da una persona responsabile per la loro sicurezza.

- I bambini dovrebbero essere controllati in modo che non giochino con l'apparecchio.

- Ogni utilizzo diverso da quelli indicati sul presente manuale può costituire un pericolo, pertanto deve essere evitato.

- **ATTENZIONE:** questo apparecchio deve essere immagazzinato tenendo conto del suo peso su un piano stabile, sicuro e non inclinato solo in ambienti chiusi e privi di umidità.

- **ATTENZIONE:** questo apparecchio non può essere usato o immagazzinato all'aperto in condizioni di umidità.

- Non dirigere il tubo di aspirazione verso persone o animali.

- **ATTENZIONE:** L'apparecchio non è idoneo ad ambienti protetti contro le scariche elettrostatiche.

- **ATTENZIONE:** usare soltanto accessori originali. L'uso di altre spazzole può compromettere la sicurezza e far decadere la garanzia.



ATTENZIONE: togliere sempre la spina dalla presa di corrente prima di effettuare qualsiasi tipo di intervento sull'apparecchio o quando questo rimane incustodito o alla portata di bambini o di persone non coscienti dei propri atti.

- Before any operation prepare all the appropriate measures for your own safety, for the safety of others and of the surrounding environment (refer to the safety procedures in the work place).

- The device is not intended to be used by people (children included) whose physical, mental or emotional capacity is limited or compromised, or who lack the appropriate experience or knowledge, unless they are able to use the machine (equipment) with the assistance of, or under the supervision of, persons responsible for their safety.

- Children should be controlled so that they didn't play with the vacuum cleaner.

- Any different use from that indicated in this manual could constitute a danger, therefore, it must be avoided.

- **WARNING:** This appliance must be stored, taking its weight into consideration, on a solid, steady, safe and not sloping plane, indoor and in a moisture free environments.

- **WARNING:** this appliance cannot be used and stored in the open or under damp conditions.

- Don't ever point the suction toward people or animals.

- **WARNING** the appliance is not suitable for areas protected against electrostatic discharges.

- **WARNING:** use only the original accessories or those specified in the instruction manual. Using other brushes could make warranty no more effective.



WARNING: always remove the plug from the socket before performing any operation especially when it is unsupervised or in presence of children.



- **ATTENZIONE:** Questo apparecchio non è adatto a raccogliere polvere pericolosa. Non aspirare sostanze/ miscele incandescenti, infiammabili, esplosive, tossiche. La temperatura massima ammessa di utilizzo è (40°C / 104°F).

- L'apparecchio deve essere utilizzato, montato, riparato e trasportato su un piano stabile e sicuro non inclinato.

- Accertarsi che il valore di tensione indicato sul blocco motore corrisponda a quello di energia cui si intende collegare l'apparecchio.

- Non aprire il serbatoio di raccolta con l'aspiratore in funzione.

- Non superare il livello di riempimento del serbatoio di raccolta residui.

- **ATTENZIONE:** non aspirare sostanze infiammabili (es. cenere del camino), esplosive, tossiche o pericolose per la salute.

- Non aspirare materiali che possono danneggiare gli elementi filtranti (es. pezzi di vetro, metallo, tizzoni ardenti, mozziconi di sigarette, ecc)

- Non immergere l'apparecchio in acqua per la pulizia, né lavarlo con getti d'acqua.

- Evitare di far funzionare l'aspiratore in ambienti con temperature minori di -10°C e superiori a 40°C con umidità massima del 70%.

- Proteggere l'aspiratore dalla pioggia

- Controllare regolarmente il cavo di alimentazione alla ricerca di danni, quali screpolature o invecchiamento sostituire il cavo prima di usarlo ulteriormente.

- Se il cavo di alimentazione è danneggiato, esso deve essere sostituito dal costruttore o dal servizio di assistenza tecnica o comunque da una persona con qualifica similare, in modo da prevenire ogni rischio.

- Utilizzando prolunghe elettriche, assicurarsi che queste appoggino su superfici asciutte e protette da eventuali spruzzi d'acqua.



- **WARNING:** This appliance is not suitable for collecting dangerous dust. Do not pick up toxic, explosive, flammable or incandescent substances. The maximum temperature allowed is (40°C / 104°F).

- The appliance must be used, installed, repaired and handled on a steady, safe and not sloping plane.

- Verify that the values indicated on the engine block correspond to those of the line voltage to which you intend connect the appliance and that the socket is compatible with the plug.

-Don't open the tank while the vacuum is working.

- Don't exceed the maximum level of the dust container tank.

- **WARNING:** don't suck up flammable (like ashes), explosive or toxic materials.

- Do not aspire materials that could damage the filtering elements (such as glass, metal, firebrands, cigarette ends etc.).

- Do not immerse the appliance into water and neither use water jets to clean it.

- Do not use the vacuum cleaner in areas with temperatures less than -10°C and exceeding 40°C with maximum humidity 70%.

- Protect the vacuum cleaner from rain.

- Regularly control the power cable looking for damages, cracks or ageing. If necessary replace the cable before using it.

- If the power cable is damaged, this must be replaced by the developer, by technical service assistance or by someone with a similar qualification, just to prevent any risk.

- When using electrical extension cord, make sure that it is compatible with the power cable and that it is not in contact with liquids or conductive surfaces.

- Utilizzare capi antinfortunistici, non avvicinarsi all'aspiratore nella zona della bocca di aspirazione con capi slacciati, rotti o altro che potrebbero essere violentemente risucchiati.

- In caso di operazioni di manutenzione o pulizia, che devono essere sempre eseguite da personale autorizzato con aspiratore fermo avente spina disinserita dalla presa di rete elettrica, si deve sempre operare secondo i regolamenti interni di sicurezza del luogo di lavoro.

- Per le normali operazioni di pulizia evitare di utilizzare solventi o benzine, ma utilizzare detergenti reperibili in commercio.

- L'aspiratore non necessita di nessun tipo di lubrificazione.

- Non utilizzare aria compressa per la pulizia dell'aspiratore. In caso di assoluto bisogno, proteggersi con occhiali di sicurezza e rispettare le regole di sicurezza del luogo di lavoro, evitare di dirigere l'aria compressa su particolari delicati come etichetta, gomme di tenuta ecc., comunque utilizzare l'aria compressa con una pressione non superiore a 3 bar.

- Per movimentare l'aspiratore servirsi delle apposite maniglie.

- Non tirare mai dal cavo di alimentazione né dal tubo di aspirazione.

- Use personal protection equipment, do not get close the suction intake of the vacuum cleaner wearing clothing that are loose, torn or anything that could be violently sucked up.

In case of maintenance or cleaning operations, which must always be done by authorized staff with the vacuum cleaner off and the socket removed from the plug, always operate in accordance with the internal safety regulations on the place of work.

- For normal cleaning operations don't use solvents or fuels, but use soaps that are available on the market.

- The vacuum cleaner does not require any type of lubrication.

- Do not use compressed air to clean the vacuum cleaner. If this is absolutely necessary use safety glasses and respect safety regulations on the work place. Avoid blowing compressed air on delicate areas such as labels, gaskets etc., and never use compressed air at a pressure exceeding 3 bar.

- Use the appropriate handles to move the vacuum cleaner.

- Never pull the power cable or suction hose.

Solo per Planet 60 e Planet GL:

- **ATTENZIONE:** in caso di fuga di schiuma o liquido spegnere il motore.

- Non aspirare acqua da recipienti, lavandini, vasche, ecc.

- Non aspirare detergenti aggressivi poiché potrebbero danneggiare l'apparecchio

- **ATTENZIONE:** Il galleggiante ha la funzione di arrestare l'aspirazione quando il fusto è pieno di liquido o in caso di ribaltamento; procedere regolarmente alla sua pulizia controllando anche che non presenti danneggiamenti e sostituirlo se necessario.

Only for Planet 60 and Planet GL:

- **WARNING:** in case of foam or liquid leakage switch off immediately.

- Do not vacuum water from containers, sinks, basins, etc.

- Do not vacuum corrosive soaps because they could damage the machine.

- **WARNING:** The floater has the function to stop the vacuuming when the tank is full of fluids or in case of overturning; carry out routine cleaning checking that it has no damage and change it if it's necessary



- ATTENZIONE: è vietata qualsiasi modifica all'apparecchio. La manomissione può provocare incendi, danni anche mortali all'utilizzatore oltre al decadimento della garanzia.

- Manutenzioni e riparazioni devono essere effettuate sempre da personale specializzato; le parti che eventualmente si guastassero vanno sostituite solo con ricambi originali.

- Il fabbricante declina ogni responsabilità per danni causati a persone o cose in seguito al mancato rispetto di queste istruzioni o se l'apparecchio viene usato in modo irragionevole.



NON E' PERMESSO ALL'UTENTE NESSUN INTERVENTO SULLA PARTE ELETTRICA DELLA CENTRALE ASPIRANTE - PERICOLO DI MORTE

Dispositivi di sicurezza

L'aspiratore è stato realizzato secondo le norme vigenti di sicurezza per l'operatore.

Ogni componente metallico è collegato a terra in modo da eliminare folgorazioni o scariche elettrostatiche e con il tuboflex idoneo, si protegge l'operatore anche nel tratto che va dall'aspiratore alla zona di utilizzo.

Prima di ogni messa in funzione dell'aspiratore si deve controllare che non abbia subito urti o danneggiamenti tali da pregiudicare la sua sicurezza d'uso.

In caso di dubbio staccare la spina dalla presa di alimentazione ed avvertire il responsabile.



- WARNING: It is forbidden to do any kind of change on the appliance. Tampering could cause fires and damages even lethal to the user and the forfeiture of the guarantee.

- Specialized personnel must always carry out maintenance and repairs; any damaged part must be replaced with original spare parts.

- The manufacturer declines any responsibility for damages caused to people or things due to non-compliance of these instructions or if the appliance is not properly used.



IT IS STRICTLY FORBIDDEN TO USERS ANY MAINTENANCE WORK ON CENTRAL VAC UNIT ELECTRICAL PART – DANGER OF DEATH.

Safety devices

The vacuum cleaner has been designed according to the laws in force on operator's safety.

Each metallic component is grounded to eliminate electrocutions or electrostatic discharges and the flexible hose protects the operator even in the area between the vacuum cleaner and the working area.

Before any session of work of the vacuum you must check its integrity, so you can work in a completely safe situation.

In case of doubt disconnect the plug from the socket and inform the responsible person.

DATI COSTRUTTIVI

Dati di identificazione

L'aspiratore è dotato di una targa riportante i dati costruttivi che è necessario indicare ogni qualvolta desideriate informazioni, assistenza tecnica o pezzi di ricambio.

Sotto riportiamo il duplicato della targa con i dati dell'aspiratore in Vostro possesso.

I dati tecnici riportati sulla targa sono:

- Costruttore
- Anno di costruzione
- Modello dell'aspiratore
- Numero di matricola
- Tensione e frequenza di alimentazione
- Potenza nominale installata
- Potenza massima installata
- Simbolo di macchina costruita secondo la direttiva 2006/42 CE
- Simbolo RAEE

MANUFACTURING DATA

Identifying data

The vacuum cleaner is provided with a label reporting the manufacturing data which must be reminded any time you need information, technical assistance or spare parts.

We report the duplicate of the plaque of the vacuum that you own.

Technical data reported on the label are the following:

- Manufacturing company
- Date of construction
- Vacuum cleaner model
- Serial number
- Supply voltage and power frequency
- Installed nominal power
- Installed maximum power
- CE symbol of machine manufactured according the EC/2006/42 directive
- WEEE symbol

EC DECLARATION OF CONFORMITY
DICHIARAZIONE DI CONFORMITA' CE

2006/42/CE - 2014/30/UE - 2011/65/CE

We/ Noi

IP Cleaning S.r.l.

via E.Fermi,2

26022 Castelveverde (Cremona) - ITALY

**declare under our responsibility that the product
dichiariamo sotto la nostra responsabilità che il prodotto**

to which this declaration relates is in conformity with the following standards or other normative document(s):

al quale questa dichiarazione si riferisce, è conforme alle seguenti norme:

- IEC 60335 -1:2010+A1:2013
- IEC 60335 - 2 - 69:2012
- IEC 62233: 2008
- EN 55014 - 1:2006+A1:2009+A2:2011
- EN 55014 - 2:1997+A1:2001+A2:2008
- EN 61000 - 3 - 2: 2014
- EN 61000 - 3 - 3: 2013

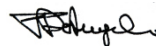
**following the provisions of the Directives: 2006/42/EC (Machinery directive) – 2014/30/UE (Electromagnetic compability EMC) - 2011/65/EC (Directive RoHS II)
in base a quanto previsto dalle Direttive: 2006/42/CE (Direttiva macchine) - 2014/30/UE (Compatibilità elettromagnetica EMC) - 2011/65/CE (Direttiva RoHS II)**

Castelveverde 01/03/2018

Person authorised to compile the technical file
Persona autorizzata a compilare il fascicolo tecnico
IP Cleaning S.r.l.

Via E.Fermi, 2 26022 Castelveverde
Cremona - ITALY

Legal Representative
Rappresentante Legale
Federico De Angelis



WARNING - This declaration is invalid if you modify the machine.

ATTENZIONE - La dichiarazione perde la sua validità nel caso si effettuino modifiche alla macchina.

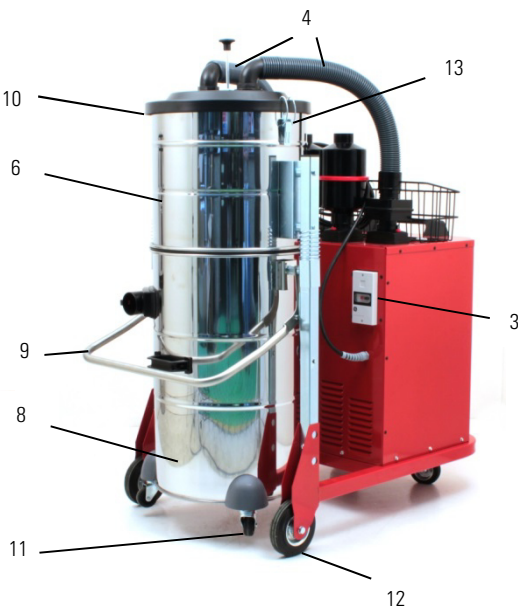
DATI COSTRUTTIVI

Componenti principali



MANUFACTURING DATA

Main components



- 1 - Scocca in acciaio verniciato
- 2 - Interruttore motore 1
- 3 - Interruttore motore 2
- 4 - Tubi collegamento aspirazione
- 5 - Scuoti-filtro
- 6 - Fusto superiore / unità filtrante
- 7 - Bocchettone
- 8 - Fusto contenitore del residuo
- 9 - Leva di sgancio del fusto di raccolta
- 10 - Coperchio dell'unità filtrante
- 11 - Ruote pivotanti del fusto di raccolta
- 12 - Ruote fisse
- 13 - Ganci

- 1 - Painted steel body
- 2 - Switch motor 1
- 3 - Switch motor 2
- 4 - Hoses connected to suction system
- 5 - Filter shaker
- 6 - Upper tank / filtering unit
- 7 - Intake Ø 60 mm
- 8 - Dirt container tank
- 9 - Tank releasing lever
- 10 - Filter unit cover
- 11 - Tank castor wheels
- 12 - Fixed wheels
- 13 - Hooks

DATI, DESCRIZIONI E ILLUSTRAZIONI SONO FORNITI A TITOLO INDICATIVO. LA DITTA SI RISERVA DI MODIFICARLI SENZA PREAVVISO

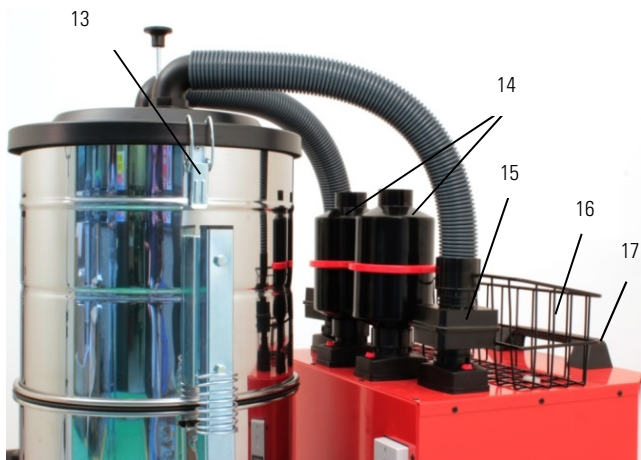
DATA, DESCRIPTIONS AND PICTURES ARE PROVIDED ONLY AS A GUIDE. WE RESERVE THE RIGHT TO CHANGE THESE DATA WITHOUT NOTICE

DATI COSTRUTTIVI

Parte posteriore

MANUFACTURING DATA

Back side



- 13 - Gancio
- 14 - Silenziatori
- 15 - Valvole
- 16 - Cestello
- 17 - Maniglia

- 13 - Hook
- 14 - Mufflers
- 15 - Valve
- 16 - Basket
- 17 - Handle



- 18 - Cono deflettore
- 19 - Kit galleggiante (solo Planet 60 e Planet GL)



- 18 - Deflector cone
- 19 - Floater kit (only Planet 60 and Planet GL)



- 20 - Filtro tessuto
- 21 - Cartuccia filtro



- 20 - Cloth filter
- 21 - Cartridge filter

INSTALLAZIONE

Consegna e movimentazione

L'aspiratore è fissato ad un bancale e ricoperto da un cartone. All'apertura del pacco è necessario controllare che tutte le parti siano intatte e che non abbiano subito danni durante il trasporto.

Se l'imballo presenta danneggiamenti, sporgere immediato reclamo al trasportatore e annotare sulla bolla che il materiale viene ritirato con riserva.



ATTENZIONE:

Date le notevoli dimensioni ed il peso dell'aspiratore, si devono osservare tutte le regole del luogo di lavoro per garantire la sicurezza dell'operatore che movimentata la macchina.

- I componenti l'imballaggio possono costituire dei potenziali pericoli (es. sacco in plastica): riporli fuori della portata dei bambini, animali e persone non coscienti delle proprie azioni.
- Per un corretto smaltimento dell'imballo seguire le legislazioni locali.
- Tutti i materiali dell'imballo sono riciclabili.



Non gettare elettrodomestici dismessi tra i rifiuti domestici! Conformemente alla norma della direttiva 2012/19/UE sui rifiuti di apparecchiature elettriche ed elettroniche (RAEE) ed all'attuazione del recepimento nel diritto nazionale, gli elettrodomestici diventati inservibili devono essere raccolti separatamente ed essere inviati ad una riutilizzazione ecologica.

INSTALLATION

Delivery and handling

The vacuum cleaner is fixed to a pallet and covered by a cardboard. At the opening of the package make sure that all parts are intact and have not been damaged during the transport.

If the package shows damages, immediately warn and complain with the carrier and mark on the delivery note that the material is collected under reserve.



WARNING:

Given the considerable size and the weight of the vacuum cleaner, you must observe all the rules of the working place in order to guarantee the safety of the operator handling the vacuum cleaner.

- The packaging components could constitute potential dangers (as for example plastic bags): they must be kept away from children's reach and from other people or animal not conscious of their actions.
- To correctly dispose of the packaging follow the local standards in force
- The entire packaging is recyclable.



Do not dispose of power tools into household waste! According to the European Directive 2012/19/EU on waste electrical and electronic equipment (WEEE) and its incorporation into national law, power tools that are no longer suitable for use must be separately collected and sent for recovery in an environmental-friendly manner.

Installazione dell'aspiratore



Accertarsi che la tensione di rete presente nella presa alimentazione corrisponda a quella riportata nell'etichetta di targa dell'aspiratore.

Verificare che le connessioni eseguite siano corrette e a regola d'arte.

Nel caso fosse indispensabile sostituire il cavo di alimentazione, si deve verificare che il nuovo cavo abbia le stesse caratteristiche di certificazione di quello originale.

Cavi non omologati o con sezioni inferiori possono surriscaldarsi e provocare gravi danni fino alla morte dell'operatore.

Utilizzando prolunghe elettriche, assicurarsi che queste abbiano almeno la stessa sezione del cavo di alimentazione e che non entrino in contatto con liquidi o superfici conduttive.

Per modelli trifase:

Cavo di alimentazione omologato HAR-H05VV-F 4x2,5 mm²

Spina omologata IEC 309:

- Trifase a tre poli + (terra) 32A 380-415V

Per modelli monofase:

Cavo di alimentazione omologato HAR-H05VV-F 3x2,5 mm²

Spina omologata IEC 309:

- Monofase a due poli + (terra) 32A 220-240V

Vacuum cleaner installation



Make sure that the line voltage corresponds with that reported on the label of the vacuum cleaner.

Check that the connections are correct and well done.

If the power cord has to be replaced, check that the new one has the same certified features of the original one.

Non-homologated cables or cables with a smaller section may overheat and cause serious injury, including death, to the operator.

When using extension cords, make sure that these are compatible with the power cable and that they don't are in contact with liquids or conductive surfaces.

Three-phase models:

Power cord approved HAR-H05VV-F 4x2,5 mm²

Plug approved IEC 309:

- Three-phase with three poles + (ground) 32A 380-415V

Single-phase models:

Power cord approved HAR-H05VV-F 3x2,5 mm²

Plug approved IEC 309:

- Single-phase with two poles + (ground) 32A 220-240V

COMANDI E STRUMENTI INDICATORI

Pulsanti per avviamento e arresto dell'aspiratore

Planet 60 e 60MAM:

La macchina è dotata di due motori indipendenti che possono essere messi in funzione, separatamente o in contemporanea, attraverso i due interruttori - 2 - e - 3 -, posti sui lati della macchina.

Planet GL

La macchina è dotata di un motore che può essere messo in funzione tramite l'interruttore posto sul lato della macchina.

CONTROLS AND SENSORS

Buttons to start and stop the vacuum

Planet 60 and 60MAM:

The machine is equipped with two independent engines that can be started up, one by one or at the same time, through the switch - 2 - and - 3-, placed on the sides of the vacuum.

Planet GL

The appliance is equipped with a motor that can be started through a switch placed on the side of the appliance.



USO DELL'ASPIRATOREAvviamento e arresto

- Solo l'operatore autorizzato può utilizzare l'aspiratore.

- Controllare che i dispositivi di sicurezza siano efficienti.

- Accertarsi che la tensione di rete presente nella presa di alimentazione corrisponda a quella riportata nell'etichetta di targa dell'aspiratore.

Collegare il tubo di aspirazione al bocchettone -7- . Collegare la spina alla presa di alimentazione.

A questo punto l'aspiratore è pronto per l'utilizzo. E' necessario dotarsi dell'accessorio adatto all'operazione, collegandolo in testa al tubo di aspirazione; azionare l'interruttore o entrambi gli interruttori.

A fine lavoro, dopo aver spento la macchina, la spina dell'aspiratore deve essere staccata dalla presa di alimentazione di rete elettrica.

VACUUM CLEANER USEStarting and stopping

- Only the authorized operator can use the vacuum cleaner.



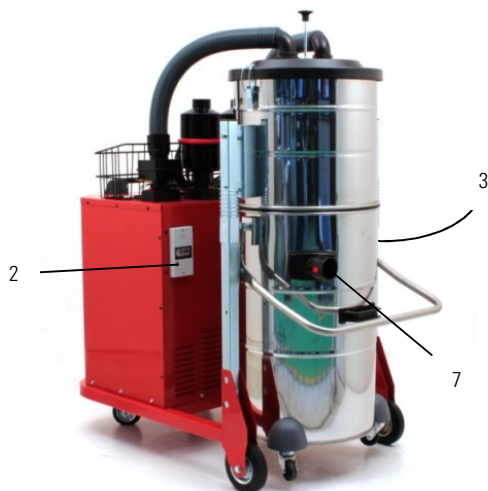
- Check that the safety devices are efficient.

- Make sure that the line voltage corresponds with that reported on the label of the vacuum cleaner.

Connect the suction hose to the air intake -7-. Connect the plug of the vacuum with the power supply.

At this point the vacuum cleaner is ready to use. It is necessary to select the suitable accessory for the operation you want to carry out, connecting it at the head of the suction hose; press the switch or the switches, to have a higher or lower suction power.

At the end of the work, after switching off the machine, the plug of the vacuum cleaner must be disconnected from the socket of the electric system.



USO DELL'ASPIRATORE

Collegamento del tubo di aspirazione

Il bocchettone di aspirazione -7- è in materiale conduttivo, per poter dissipare le cariche elettrostatiche.

Il tubo di aspirazione deve essere sempre tenuto disteso per favorire la corsa del residuo al suo interno: ogni rallentamento dovuto a curve o strozzature provoca il lento intasamento del tubo stesso.

Se dovesse intasarsi, scuoterlo con movimenti ondulatori a partire dal bocchettone fino all'estremità per favorire il disintasamento.

ATTENZIONE: usare soltanto le spazzole originali fornite con l'apparecchio o quelle specificate nel manuale di istruzioni.

L'uso di altre spazzole può compromettere la sicurezza.

VACUUM CLEANER USE

Connection of the suction hose

The suction intake -7- is built in conductive material, that dissipate electrostatic charges.

The suction hose must always be kept extended in order to allow the dirt running inside it: any slowing down due to bends or narrowing causes the clogging of the hose itself.

If it should obstructed, shake it by wave-motions from the intake to its end in order to help the unblocking.

WARNING: we recommend to use only original brushes provided with the vacuum cleaner or those reported in the handbook of instructions.

The use of other brushes might compromise the operator safety.



USO DELL'ASPIRATOREPulizia del filtro

Ogniqualvolta si noti la scarsa capacità aspirante della macchina è necessario provvedere alla pulizia del filtro attraverso l'uso dello scuoti-filtro.

- Spegnerne l'aspiratore portando gli interruttori/l'interruttore sulla posizione "0" (OFF).
- Colpire il pomolo dello scuoti filtro -5- con energia e a più riprese, facendo così precipitare la polvere che si è attaccata al filtro.
- Attendere che la polvere si depositi nel fusto contenitore.
- Riattivare l'aspiratore portando l'interruttore/gli interruttori sulla posizione "I" (ON).

VACUUM CLEANER USEFilter cleaning

Every time the suction power fade, you must clean the filter through the filter shaker.

- Switch off the vacuum cleaner. Turn the switch/switches in the "0" (OFF) position.
- Hit the knob of the filter shaker -5- several times, so that the dust stuck on the filter can be removed .
- Wait for the dust to settle down on the bottom of the tank.
- Turn on the vacuum cleaner again by putting the switch/switches in the "I" (ON) position.



USO DELL'ASPIRATORE

Svuotamento del contenitore

Quando il fusto contenitore -8- ha raggiunto il massimo della sua capacità, è necessario procedere al suo svuotamento

Alzare la leva di sgancio -9-. In questo modo il fusto -8- poggerà sulle sue ruote a terra. Scaricare il contenuto e, con l'operazione inversa, riportare il fusto nella propria sede.



ATTENZIONE:

A seconda del tipo di materiale aspirato, il serbatoio può risultare più o meno pesante. Sganciare con cautela!

VACUUM CLEANER USE

Emptying the tank

When the waste container tank -8- is full, it is necessary emptying it.

Lift the release lever -9-. This way the container tank -8- will lay on its wheels. Empty the tank and place it back in its location.



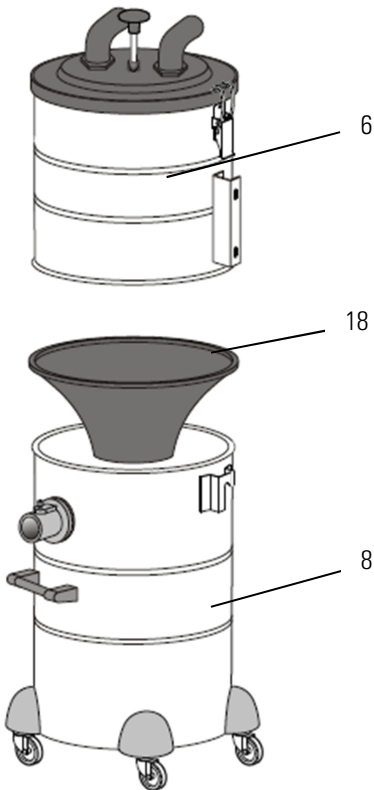
WARNING

Depending on the type of the dirt sucked up, the tank may be more or less heavy. Unlock with care!

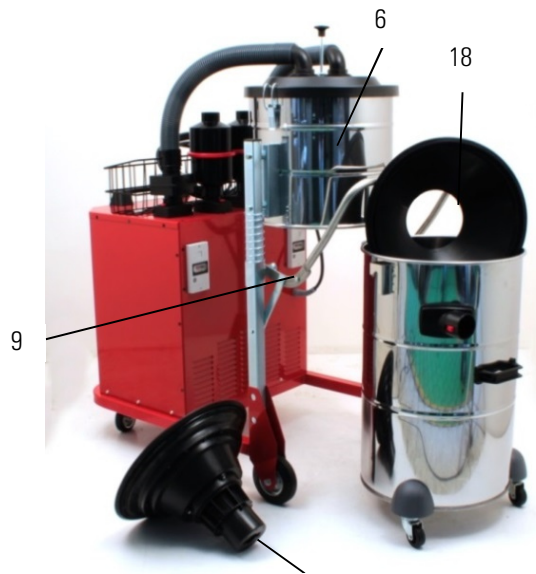


USO DELL'ASPIRATOREAspirazione delle polveri

Appoggiare sul fusto di raccolta il cono deflettore -18-. Posizionare il fusto -8- sotto al gruppo filtrante -6- e bloccarlo abbassando la leva -9-. La macchina è pronta per l'aspirazione di polveri.

VACUUM CLEANER USESuction of dusts

Put the deflector cone -18- on the container tank. Place the tank -8- under the filtering unit -6- and seal it by lowering the lever -9-. The machine is now ready to suck up dusts.



19 - ONLY WITH PLANET 60
AND PLANET GL

**ATTENZIONE:**

- Non aspirare polvere se il cono deflettore non è montato.

- Non aspirare polvere senza la cartuccia filtro.

**WARNING:**

- Don't suck up dust if the deflector cone is not in place.

- Don't suck up dust if the cartridge filter is not in place.

USO DELL'ASPIRATORE

Aspirazione dei liquidi


Solo per Planet 60 and Planet GL


Per poter aspirare liquidi:

- togliere il fusto -8- alzando la leva -9-
- togliere il cono deflettore -18-
- vuotare il fusto contenitore se necessario
- inserire il kit galleggiante -19-
- Posizionare il fusto sotto al gruppo filtrante -6- e bloccarlo abbassando la leva -9-

La macchina è pronta per l'aspirazione di liquidi.



 **ATTENZIONE:** usare il cono deflettore solo per l'aspirazione delle polveri, e il kit galleggiante solo per l'aspirazione di liquidi.

 - **ATTENZIONE:** in caso di fuga di schiuma o liquido spegnere il motore.

- Non aspirare acqua da recipienti, lavandini, vasche, ecc.

- Non aspirare detersivi aggressivi poiché potrebbero danneggiare l'apparecchio.

- **ATTENZIONE:** Il galleggiante ha la funzione di arrestare l'aspirazione quando il fusto è pieno di liquido o in caso di ribaltamento; procedere regolarmente alla sua pulizia controllando anche che non presenti danneggiamenti e sostituirlo se necessario

VACUUM CLEANER USE

Suction of liquids


Only for Planet 60 and Planet GL


You have to:

- unlock the tank -8- by lifting the lever -9-
- remove the deflector cone -18-
- empty the tank, if it's necessary
- insert the floater kit -19-
- move the tank under the filtrating system -6- and lock it by lowering the lever-9-

The machine is now ready to suck up liquids.



 **WARNING:** use the deflector cone only with dusts, and the floater kit only with liquids.

 - **WARNING:** in case of foam or liquid leakage switch off immediately.

- Do not vacuum water from containers, sinks, basins, etc.

- Do not vacuum corrosive soaps because they could damage the machine.

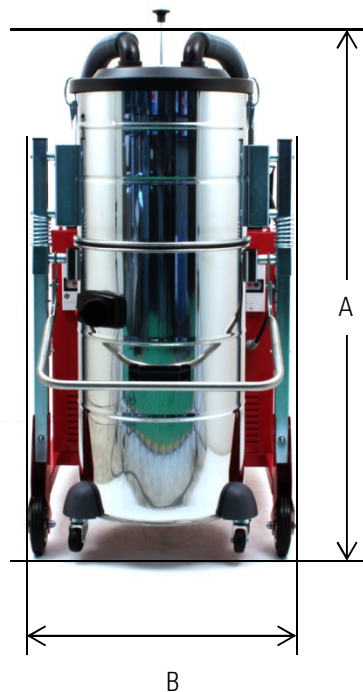
- **WARNING:** The floater has the function to stop the vacuuming when the tank is full of fluids or in case of overturning; carry out routine cleaning checking that it has no damage and change it if necessary

DATI TECNICI

Dimensioni di ingombro dell'aspiratore

TECHNICAL DATA

Overall dimensions of the vacuum cleaner



Planet 60/60 MAM

A = 1360 mm

B = 680 mm

C = 1130 mm

Peso / Weight = 130 kg

Planet 115M GL/130GL/ 140GL

A = 1350 mm

B = 580 mm

C = 700 mm

RUMORE

Valori misurati conformemente alle norme EN 60704-1 (1997) / EN 60704-2-1 (2001). La misurazione A del livello di pressione acustica della macchina è <80 dB (A).

Sotto condizioni di alimentazione sfavorevoli, l'apparecchio può causare cadute di tensione transitorie.

I dati relativi a depressione e aria aspirata si riferiscono alla singola turbina, ci riserviamo il diritto di modificare i dati senza preavviso.

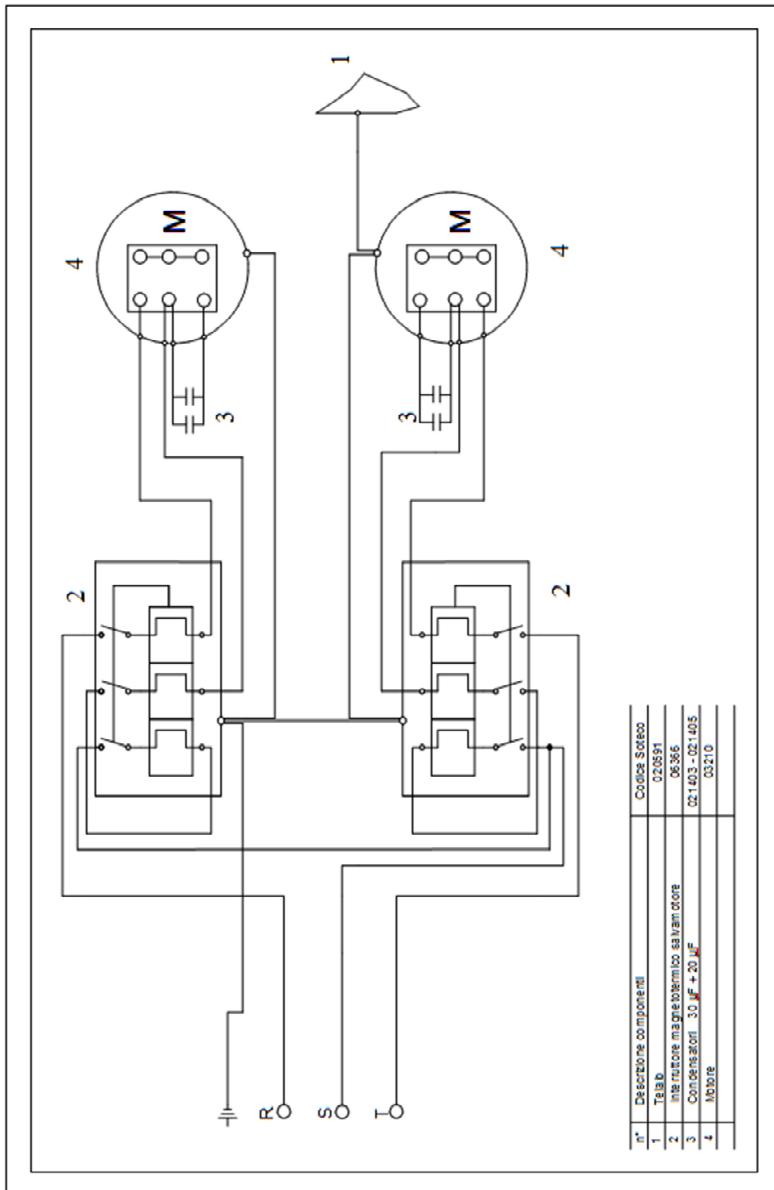
NOISE

Values measured according to EN 60704-1 (1997) / EN 60704-2-1 (2001) rules. Measurement A for the sound pressure level of the machine is <80 dB (A).

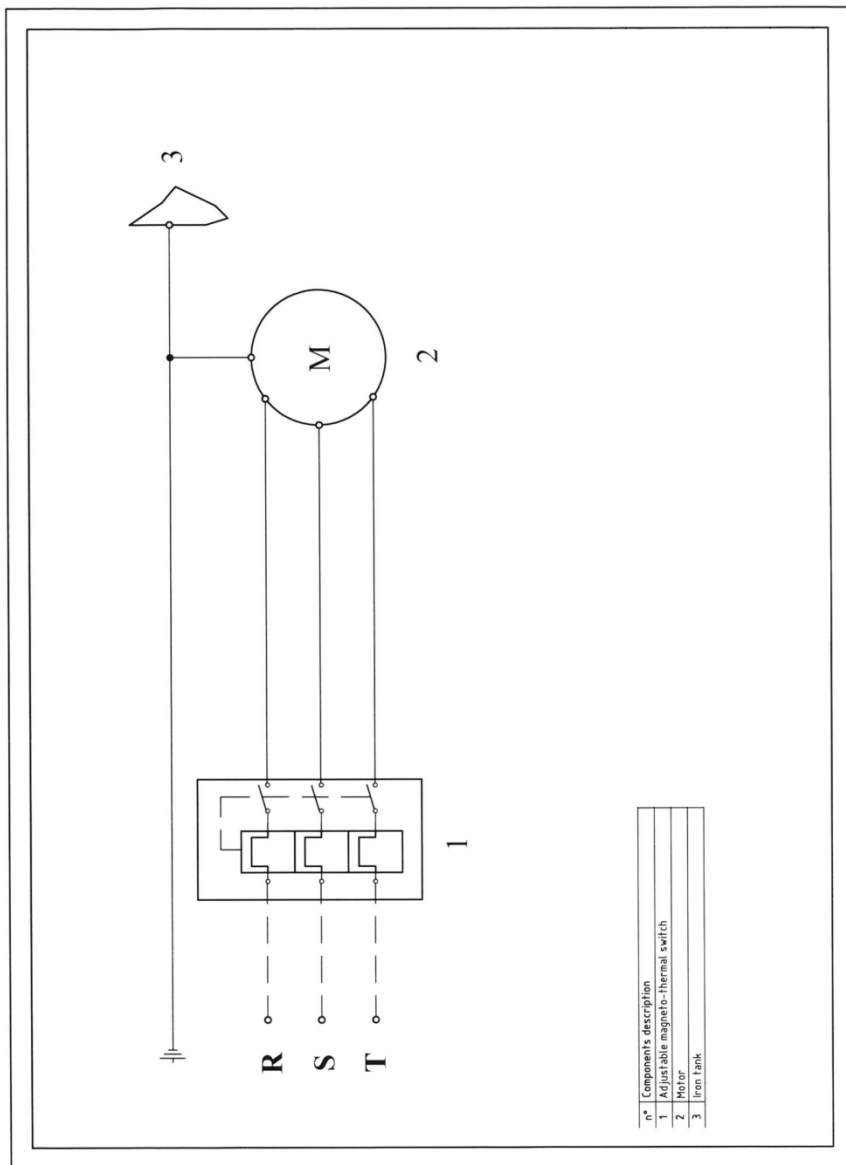
Under unfavourable power conditions, the appliance may cause temporary drops in voltage

Data related to depression and sucked up air refer to single motor, we reserve the right to change these data without notice.

SCHEMA ELETTRICO PLANET 60/60MAM
ELECTRICAL DIAGRAM (PLANET 60/60MAM)



SCHEMA ELETTRICO PLANET 115M GL/130 GL/ 140 GL
ELECTRICAL DIAGRAM (PLANET 115M GL/130 GL/ 140 GL)



MANUTENZIONE

Manutenzione periodica



OGNI INTERVENTO DI MANUTENZIONE ORDINARIA O STRAORDINARIA DEVE ESSERE ESEGUITO DA PERSONALE QUALIFICATO, CON ASPIRATORE SPENTO E CON SPINA SCOLLEGATA DALLA PRESA DI ALIMENTAZIONE RETE ELETTRICA.

In caso di malfunzionamento è da richiedere l'assistenza tecnica autorizzata.

Un buon uso ed una buona manutenzione garantiscono nel tempo la sicurezza, l'efficienza ed il valore dell'aspiratore.

Premesso che l'aspiratore è stato progettato, costruito e collaudato a regola d'arte, a seguito di impieghi particolarmente gravosi è possibile che, nel medio/lungo periodo, ci sia la necessità di eseguire delle operazioni di manutenzione.

In questo caso è indispensabile che tutti i ricambi eventualmente utilizzati siano originali, pena il decadimento della garanzia.

Il costruttore non si assume nessuna responsabilità in caso di utilizzo di ricambi non originali ed in presenza di modifiche non autorizzate.

Operazioni consigliate prima di ogni avviamento giornaliero

- Controllare visivamente l'integrità del cavo di alimentazione dell'aspiratore.
- Controllare l'integrità e la funzionalità di tutti i comandi elettrici presenti sull'aspiratore.
- Controllare visivamente l'integrità dell'unità filtrante.
- Controllare lo stato di riempimento del serbatoio di raccolta residuo.
- Controllare visivamente l'integrità del tubo di aspirazione e degli accessori.
- Verificare la tenuta alla chiusura dei ganci del coperchio.
- Se l'aspiratore viene spostato, verificare che la tensione di alimentazione presente nella presa, corrisponda alla tensione riportata sulla targa dati tecnici dell'aspiratore.

MAINTENANCE

Routine maintenance



WARNING. ANY PLANNED OR EXTRAORDINARY MAINTENANCE MUST BE PERFORMED BY HIGHLY QUALIFIED PERSONNEL, WHILE THE VACUUM IS OFF AND THE PLUG IS NOT CONNECTED TO THE POWER SUPPLY.

In case of malfunctioning you must ask for authorized technical assistance.

Good use and maintenance guarantee the safety, the efficiency and the value of the vacuum cleaner in time.

Granted that the vacuum cleaner has been designed, manufactured and tested properly, following to very hard uses it is possible that, in the middle/long run, there is the need to follow some maintenance operations.

In this case it is necessary that all spare parts used are original, otherwise the warranty is no longer effective.

The manufacturing company does not assume any responsibility in case of use of non-original spare parts and in presence of non-authorized modifications.

Suggested operations before any daily start

- Check that the power cord of the vacuum cleaner is not damaged.
- Check the efficiency of all electrical controls present on the vacuum cleaner.
- Check that the filtering unit is not damaged.
- Check the filling level of the container tank.
- Check that the suction hose and other accessories are not damaged.
- Check the seal of the gasket when you close the hooks of the cover.
- If the vacuum cleaner is moved, check that the line voltage corresponds with the voltage reported on the label of the vacuum cleaner.

MANUTENZIONE

Sostituzione cinghie di trasmissione



Solo Planet 60 / Planet 60 MAM

ATTENZIONE. OGNI INTERVENTO DI MANUTENZIONE ORDINARIA O STRAORDINARIA DEVE ESSERE ESEGUITO DA PERSONALE QUALIFICATO, CON ASPIRATORE SPENTO E CON SPINA SCOLLEGATA DALLA PRESA DI ALIMENTAZIONE RETE ELETTRICA. Il fabbricante declina ogni responsabilità per danni causati a persone o cose in seguito al mancato rispetto di queste istruzioni o se l'apparecchio viene usato in modo irragionevole.

- E' necessario sostituire la cinghia di trasmissione ogni 2500 ore di funzionamento dell'apparecchio.

Dopo aver smontato il pannello posteriore sarà possibile individuare i due gruppi di aspirazione -A-.

Per sostituire le cinghie:

- Allentare il tendicinghia -B- fino a rendere possibile la rimozione della cinghia
- Rimuovere la cinghia
- Infilare sulle due pulegge la cinghia nuova
- Mettere la cinghia in leggera tensione (agendo sempre sul tendicinghia -B-)
- Allinearla, verificando che la distanza dal piano del supporto sia uguale se misurata nei punti P1 e P2 (vedi foto).
- Tendere definitivamente la cinghia
- Rimettere il pannello posteriore e avvitarlo.



bolts.



MAINTENANCE

Replacing transmission belt

Only Planet 60 / Planet 60 MAM



WARNING. ANY PLANNED OR EXTRAORDINARY MAINTENANCE MUST BE PERFORMED BY HIGHLY QUALIFIED PERSONNEL, WHILE THE VACUUM IS OFF AND THE PLUG IS NOT CONNECTED TO THE POWER SUPPLY.

- The manufacturer declines any responsibility for damages caused to people or things due to noncompliance with these instructions or if the appliance is unreasonably used.

It is necessary to replace the transmission belt every 2500 hours of use.

After removing the back cover, you can see two vacuum systems -A-.

To replace transmission belts:

- Loosen the belt tensioner -B- until you can remove the belt
- Remove the belt
- Place the new belt on the two pulleys
- Tighten up the belt a little bit (with the belt tensioner -B-)
- Align the belt; the distance from the belt to the base measured at point P1 must be equal to the one measured at point P2 (see pictures).
- Finally, tighten up the belt
- Put back the cover and fasten the

MANUTENZIONEOperazioni consigliate dopo ogni 100/200 ore di funzionamento:

- Verificare le tenute delle guarnizioni della turbina e del gruppo fusto/serbatoio del residuo.
- Verificare se il bordo del serbatoio del residuo è stato danneggiato da un uso improprio (es. capovolto e picchiato per terra).
- Verificare lo stato dell'unità filtrante che non deve presentare fori o lacerazioni. In tal caso è necessaria la sua immediata sostituzione.
- Verificare lo stato di integrità dell'etichetta di targa che riporta tutti i dati tecnici. In caso fosse illeggibile si prega di far richiesta al costruttore.
- Verificare lo stato di integrità delle ruote che movimentano l'apparecchio.

MANUTENZIONEVerifica del tubo di aspirazione

Col passare del tempo ed in condizioni di lavoro particolarmente gravose, è possibile che il tubo di aspirazione perda la sua originaria efficienza. In questo caso avviene una diminuzione della capacità di aspirazione.

Questo può avvenire per molteplici motivi legati all'uso, per esempio:

- Schiacciamento con carrelli di trasporto materiali
- Tipo di materiale aspirato
- Ambienti particolarmente aggressivi
- Sfregamenti continui su superfici abrasive o angoli taglienti

Si consiglia di controllare periodicamente che il tubo si presenti completamente privo di residui di aspirazione al suo interno e che non sia esternamente danneggiato o tagliato.

MAINTENANCESuggested operations after 100/200 hour working:

- Check the seal of the gaskets of the motor head and the tank group.
- Check if the edge of the container tank has been damaged by any improper use (ex. turned upside down and hit on the ground).
- Check the conditions of the filter unit that must not have holes or cuts. In this case you must replace it.
- Check the condition of the label reporting all technical data. If it should be illegible, please contact the manufacturer company.
- Check the condition of the wheels that move the vacuum cleaner

MAINTENANCESuction hose control

In time and in particular hard conditions of work, it is possible that the suction hose loses its original efficiency.

This will involve a decrease of the suction power.

This can happen for different reasons linked to the use, for example:

- Crushing due to forklift truck
- Nature of material sucked up
- Particularly aggressive environments or soaps
- Continuous rubbing on abrasive surfaces or sharp corners

We suggest to periodically check that the hose does not show any dirt inside it and that it is not damaged outside.

MANUTENZIONE

Sostituzione del filtro in tessuto



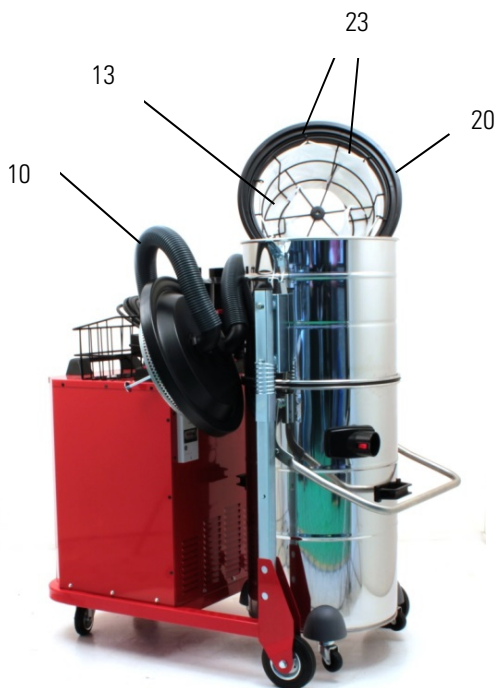
Tutte le operazioni devono essere eseguite ad aspiratore spento e con spina scollegata dalla presa di alimentazione rete elettrica.

- Sbloccare i ganci -13- del fusto superiore/unità filtrante -6-
- Togliere il coperchio -10- dell'unità filtrante



Da questa operazione in poi, consigliamo di utilizzare strumenti per la protezione della persona (guanti, mascherina ecc):

- Estrarre il filtro tessuto -20- e togliere la reggetta -22-
- Slacciare le fettucce -23-
- Sostituire il panno -24-



MAINTENANCE

Replacement of the cloth filter



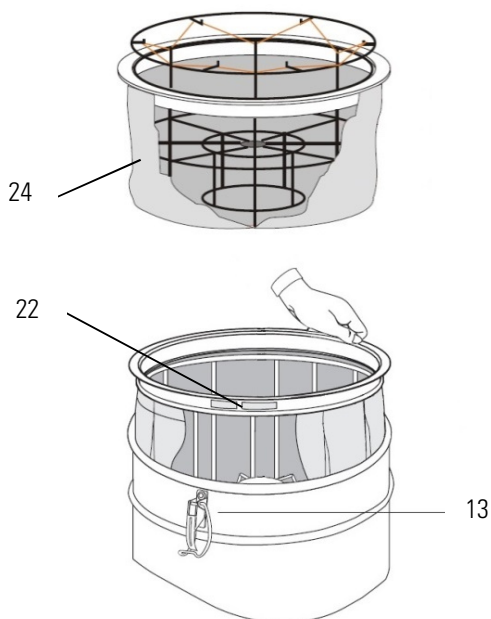
All operations must be carried out while the vacuum cleaner is off and the socket disconnected from the outlet of the electric system.

- Release the hooks -13- of the upper tank/filter unit -6-
- Remove the cover -10- of the filter unit



From this operation on we suggest using your personal protection equipment (PPE - gloves, mask etc.):

- Remove the cloth filter -20- and the strap -22-
- Unfasten the ribbons -23-
- Replace the cloth filter -24-



MANUTENZIONE

Sostituzione della cartuccia filtro



Tutte le operazioni devono essere eseguite ad aspiratore spento e con spina scollegata dalla presa di alimentazione rete elettrica.

- Sbloccare i ganci -13- del fusto superiore/unità filtrante -6-



Da questa operazione in poi, consigliamo di utilizzare strumenti per la protezione della persona (guanti, mascherina ecc):

- Togliere il coperchio -10- dell'unità filtrante
- Svitare il pomolo -25-
- Sfilare l'asta dello scuoti filtro -26-
- Svitare il dado -27-
- Togliere la cartuccia -21- e sostituirla
- Rimontare la cartuccia procedendo all'inverso.

Materiale cartuccia filtro standard: carta porosità 11 micron.

Su richiesta c'è la possibilità di avere altre tipologie di materiale.

MAINTENANCE

Replacement of the filter cartridge



All operations must be carried out while the vacuum cleaner is off and the socket disconnected from the outlet of the electric system.

- Release the hooks -13- of the upper tank/filtering unit -6-

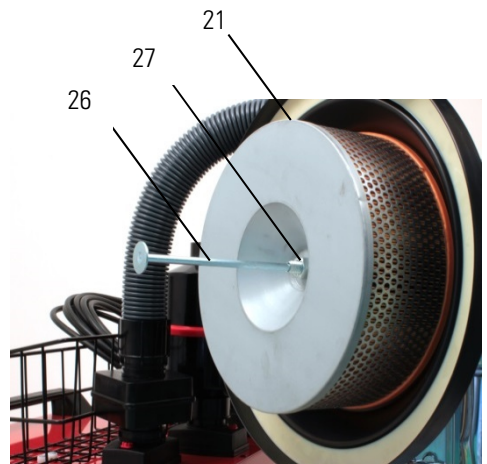
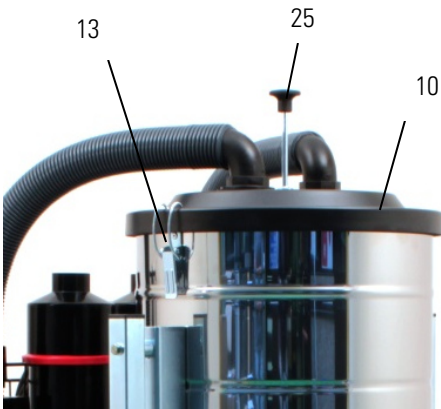


From now on we suggest using your personal protection equipment (PPE: gloves, mask etc.):

- Remove the cover of the filtering unit -10-
- Remove the knob -25-
- Remove the filter shaker rod -26-
- Unscrew the bolt -27-
- Remove the cartridge -21- and replace it
- Lock the cartridge by proceeding in reverse order

Standard cartridge filter is made by paper, with porosity 11 micron.

On demand, other materials are available.



MANUTENZIONE

Verifica delle tenute

Col passare del tempo ed in condizioni di lavoro particolarmente gravose, è possibile che le guarnizioni di tenuta perdano in parte la loro funzionalità.

In questo caso avviene una diminuzione della capacità di aspirazione.

Si consiglia di controllare periodicamente tutti i ganci -13-, l'integrità dei tubi di collegamento per l'aspirazione -4- e le guarnizioni di:

- Tenuta dei fusti -28-
- Tenuta del bocchettone -7-
- Tenuta dei raccordi di aspirazione -29-
- Tenuta del coperchio -10-

Verificare inoltre se il bordo del serbatoio del residuo è stato danneggiato da un uso improprio (es. capovolto e picchiato per terra).

MAINTENANCE

Seals control

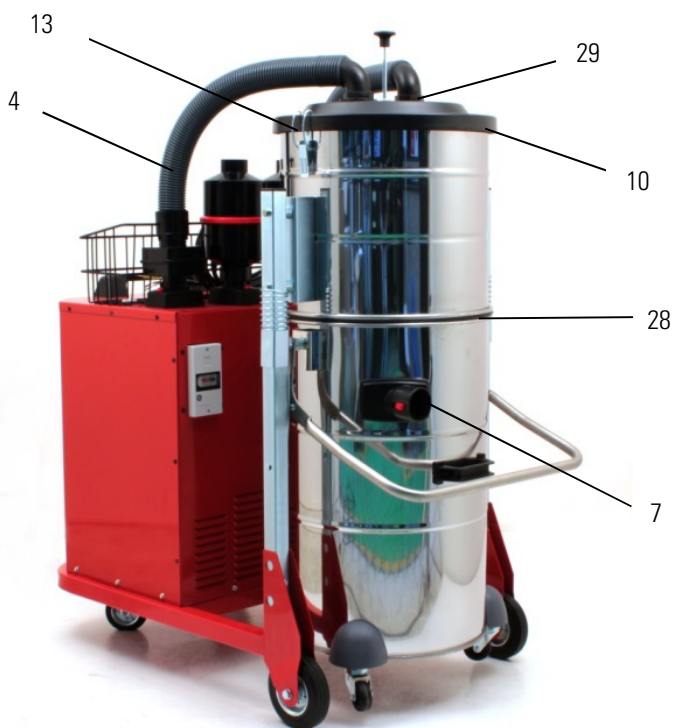
With time and in particularly hard conditions of work, it is possible that sealing gaskets partially lose their functionality.

This will cause a decreasing suction power.

We suggest periodically checking all the hooks -13-, the integrity of suction hoses -4- and the gaskets of:

- Tank sealing -28-
- Sealing of suction intake -7-
- Sealing of suction hoses -29-
- Sealing of cover -10-

Check also if the border of the container tank has been damaged due to an improper use (ex: turned upside down and hit the ground).



RICERCA GUASTI

INCONVENIENTE	CAUSA	SOLUZIONE
L'ASPIRATORE NON PARTE	<ul style="list-style-type: none"> ▪ Mancanza di tensione rete elettrica 	<ul style="list-style-type: none"> ▪ Verificare che la tensione sia presente alla presa ▪ Verificare se spina e cavo di alimentazione sono integri ▪ Richiedere assistenza ad un tecnico autorizzato
L'ASPIRATORE IN FUNZIONE È MOLTO RUMOROSO	<ul style="list-style-type: none"> ▪ Deposito eccessivo di polvere sulla turbina dell'unità motore (eventuale rottura o mal posizionamento del filtro) 	<ul style="list-style-type: none"> ▪ Richiedere assistenza tecnica autorizzata
L'ASPIRATORE IN FUNZIONE NON ASPIRA	<ul style="list-style-type: none"> ▪ Filtro intasato ▪ Tubo di aspirazione intasato ▪ Tenute delle guarnizioni 	<ul style="list-style-type: none"> ▪ Spegnerne l'aspiratore e scuotere/sostituire il filtro ▪ Spegnerne l'aspiratore e pulire/sostituire il tubo di aspirazione ▪ Spegnerne l'aspiratore e verificare l'efficienza delle guarnizioni del fusto
L'ASPIRATORE IN FUNZIONE EMETTE POLVERE	<ul style="list-style-type: none"> ▪ Rottura o mal posizionamento del filtro 	<ul style="list-style-type: none"> ▪ Spegnerne l'aspiratore, sostituire il filtro o riposizionarlo correttamente, dopo aver provveduto ad una accurata pulizia
L'ASPIRATORE IN FUNZIONE O SPENTO PRESENTA CARICHE ELETTROSTATICHE SUL TELAIO O SUL TUBO DI ASPIRAZIONE	<ul style="list-style-type: none"> ▪ Mancata o inefficiente messa a terra 	<ul style="list-style-type: none"> ▪ Spegnerne l'aspiratore e verificare l'efficienza della messa a terra della linea di alimentazione elettrica e verificare che si stia utilizzando un tubo di aspirazione di tipo antistatico

TROUBLESHOOTING

FAILURE	CAUSE	SOLUTION
THE VACUUM CLEANER DOES NOT START	<ul style="list-style-type: none"> • Lack of voltage 	<ul style="list-style-type: none"> ▪ Check that the voltage is present in the socket ▪ Check if the plug and the cable are not damaged ▪ Ask assistance to an authorized technician
THE VACUUM CLEANER IS TOO NOISY	<ul style="list-style-type: none"> ▪ Excessive dust deposit on the motors turbines (eventual breaking or malfunctioning of the filter) 	<ul style="list-style-type: none"> ▪ Ask authorized technical assistance
THE VACUUM CLEANER DOES NOT SUCK UP	<ul style="list-style-type: none"> ▪ Obstructed filter ▪ The suction hose is obstructed ▪ Gaskets don't seal 	<ul style="list-style-type: none"> ▪ Turn off the vacuum cleaner and shake/replace the filter. ▪ Turn off the vacuum cleaner and clean/replace the suction hose. ▪ Turn off the vacuum cleaner and check the efficiency of the sealing gaskets
THE VACUUM CLEANER WHILE WORKING GIVE OFF DUST	<ul style="list-style-type: none"> ▪ Breaking or wrong placement of the filter 	<ul style="list-style-type: none"> ▪ Turn off the vacuum cleaner and replace the filter or place it again correctly, after having carried out a good cleaning.
THE VACUUM CLEANER PRODUCE ELECTROSTATIC DISCHARGES ON THE FRAME OR ON THE SUCTION HOSE	<ul style="list-style-type: none"> ▪ Lack of grounding, bad grounding 	<ul style="list-style-type: none"> ▪ Turn off the vacuum cleaner and check the efficiency of the grounding of power source and make sure that you are using an antistatic suction hose.



Integrated
Professional
Cleaning

IP Cleaning S.r.l.

Sede Legale/Amministrativa - Registered Office/Administration

V.le Treviso, 63 - 30026 Summaga di Portogruaro (Venice) Italy

Tel. +39 0421 205511 Fax +39 0421 204227

Sede produttiva - Production premises

Via E.Fermi,2 – 26022 Castelveverde (Cremona) Italy

Tel. +39 0372 424611 Fax Export: +39 0372.429398 Italia: +39.0372.429392

Internet address: <http://www.ipcworldwide.com>

19952_06
PLDC03554-06

DATI, DESCRIZIONI E ILLUSTRAZIONI SONO FORNITI A TITOLO INDICATIVO. LA DITTA SI RISERVA DI MODIFICARLI SENZA PREAVVISO
DATA, DESCRIPTIONS AND PICTURES ARE PROVIDED ONLY AS A GUIDE. WE RESERVE THE RIGHT TO CHANGE THESE DATA WITHOUT NOTICE.