

# PLANET

200 T-H / 200 TS-H

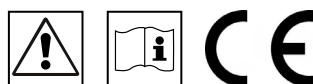
PER ASPIRAZIONE POLVERI TIPO "H"  
FOR VACUUMING OF DUST TYPE "H"

Secondo Norma EN 60335-2-69 PAR.AA6

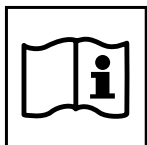
According to Regulation EN 60335-2-69 PAR.AA6

Manuale di uso e manutenzione

User and maintenance manual



# Planet 200 T-H / 200 TS-H



ATTENZIONE:

LEGGERE ATTENTAMENTE IL PRESENTE LIBRETTO DI ISTRUZIONI PRIMA  
DI ACCENDERE L'ASPIRATORE

TENERE LE ISTRUZIONI SEMPRE IN EVIDENZA PER UNA RAPIDA  
CONSULTAZIONE

CONSERVARE CON CURA IL PRESENTE LIBRETTO DI ISTRUZIONI

ATTENTION:

READ CAREFULLY THE PRESENT HANDBOOK OF INSTRUCTIONS BEFORE  
STARTING UP THE CENTRAL SUCTION DEVICE

KEEP THIS MANUAL OF INSTRUCTIONS ALWAYS IN EVIDENCE FOR A  
RAPID CONSULTATION

SAVE CAREFULLY THE PRESENT HANDBOOK

# Planet 200 T-H / 200 TS-H

Spettabile Cliente,

questo manuale descrive le funzioni del Vostro aspiratore: prima di utilizzarlo è indispensabile leggere le istruzioni fornite nelle varie sezioni. Il produttore attinge ad una ventennale esperienza nella costruzione di aspiratori per gli usi più svariati e, da sempre, è attento all'ambiente ed ai sistemi di filtraggio della miscela dell'aria.

L'aspiratore è stato realizzato nel rispetto delle normative della direttiva macchine 2006/42/CE. L'apparecchio riporta sull'etichetta dei dati tecnici il simbolo CE.

Prima di essere consegnato, per garantire il corretto funzionamento, l'aspiratore è collaudato in ogni sua parte secondo severe procedure interne e con una moderna strumentazione di collaudo elettrico certificata annualmente.

## I COLLAUDI EFFETTUATI RIGUARDANO :

- Funzionalità delle parti di scorrimento meccaniche
- Estetica generale
- Sicurezza elettrica
- Prestazioni di aspirazione

In particolare il collaudo di sicurezza elettrica viene eseguito secondo le normative sulla direttiva macchine citata e riguarda:

- Prova del conduttore di terra (verifica l'efficienza della messa a terra dell'aspiratore)
- Prova di resistenza di isolamento (verifica il valore di isolamento tra i conduttori attivi e la terra)
- Prova rigidità dielettrica (verifica il valore di isolamento tra i conduttori attivi e la terra)
- Prova di corrente di dispersione (verifica che il valore di corrente dispersa dall'apparecchio non sia superiore ai limiti normativi)
- Prova di corrente assorbita (verifica il corretto valore di assorbimento che l'aspiratore deve avere con una tolleranza di  $\pm 10\%$  rispetto al valore nominale di progetto)
- Prova di potenza assorbita (verifica il corretto valore di potenza che l'aspiratore deve avere con una tolleranza di  $\pm 10\%$  rispetto al valore nominale di progetto)
- Prova di depressione (verifica il corretto valore di depressione che l'aspiratore deve avere con una tolleranza di  $\pm 15\%$  rispetto al valore nominale di progetto)
- Prova di portata d'aria (verifica il corretto valore di portata d'aria che l'aspiratore deve avere con una tolleranza di  $\pm 15\%$  rispetto al valore nominale di progetto)

Al termine di queste prove è consegnata copia del certificato di collaudo (vedi tagliando a pagina 9 del manuale) con riportati tutti i dati di collaudo riscontrati e i rispettivi limiti normativi nonché i dati di identificazione dell'operatore e data del collaudo.

Dear Customer,

this handbook of instructions describes the functions of your vacuum cleaner: it is important to read the instructions given in the different sections before using the appliance. The producer has a 20-year experience in manufacturing vacuum cleaners for a wide range of uses and it has always cared about the environment and the systems of filtering the air mixture.

The vacuum cleaner has been built in conformity with the rules set by the 2006/42/EC Machine Directive. This appliance reports the CE symbol on the label of technical data.

In order to guarantee the right functioning, the vacuum cleaner is fully tested according to strict internal procedures and with modern yearly certified electrical tests, before the delivery.

## TESTS CARRIED OUT CONCERN:

- Functionality of the mechanical sliding parts
- General aesthetics
- Electric safety
- Suction performances

The electric safety test, particularly, is carried out according to the rules on the above mentioned CE Machine Directive and it concerns:

- Test of the ground cable (it checks the grounding efficiency of the vacuum cleaner)
- Test of insulation resistance (it checks the insulation value between active conductors and the ground)
- Test of dielectric strength (it checks the insulation value between active conductors and the ground)
- Test of leakage current (it checks that the value of current leaked from the equipment is not above the normative limits)
- Test of absorbed current (it checks the correct value of absorption that the vacuum cleaner has to feature with a tolerance of  $\pm 10\%$  compared to the nominal value of the project)
- Test of absorbed power (it checks the correct value of power that the vacuum cleaner has to feature with a tolerance of  $\pm 10\%$  compared to the nominal value of the project)
- Test of depression (it checks the correct value of depression that the vacuum cleaner has to feature with a tolerance of  $\pm 15\%$  compared to the nominal value of the project)
- Test of airflow (it checks the correct value of airflow that the vacuum cleaner has to feature with a tolerance of  $\pm 15\%$  compared to the nominal value of the project)

At the end of these tests the customer is delivered a copy of the test certification (see the coupon on page 9 of the present handbook) reporting all test data, their normative limits, identifying data of the operator and the date of the tests.

# Planet 200 T-H / 200 TS-H



Questa simbologia verrà utilizzata per ricordare all'operatore di prestare la massima attenzione su operazioni che possono provocare lesioni, fino alla morte, all'operatore stesso oppure a persone o animali presenti nelle vicinanze. Inoltre le operazioni richiamate da questa simbologia potrebbero causare danneggiamenti anche irreparabili all'aspiratore.

## INTRODUZIONE

È importante che l'aspiratore sia condotto da persone responsabili che ne mantengano un corretto utilizzo di funzionamento, manutenzione e riparazione.

Nel caso sorgessero problemi di funzionamento, consultare sempre il Fabbricante.

La finalità del presente manuale di istruzioni è quella di far conoscere all'operatore le principali funzionalità dell'aspiratore in modo da poter operare sempre nella massima sicurezza.

È responsabilità dell'acquirente accertarsi che l'aspiratore venga utilizzato da persone che abbiano preso visione del presente manuale.

L'acquirente non è autorizzato in nessun modo a modificare o manomettere l'aspiratore, pena l'invalidazione della garanzia e l'esonero da ogni responsabilità, sugli eventuali danni a cose o persone, della ditta costruttrice.

In caso di smarrimento o danneggiamento del libretto di istruzioni, si prega di contattare il costruttore.

In caso di vendita dell'aspiratore, si prega di consegnare il presente libretto di istruzioni al futuro proprietario o segnalare gli estremi del costruttore.

Questo aspiratore è adatto per l'uso collettivo, per esempio: alberghi, scuole, ospedali, fabbriche, uffici, negozi, ecc.

## MODO D'IMPIEGO

L'aspiratore in vostro possesso sopporta condizioni di funzionamento saltuario ed utilizzi non particolarmente gravosi, è stato progettato per l'aspirazione di polvere e residui di lavorazione.

È montato su robuste ruote, di cui due fornite di freno per immobilizzarlo sul punto di lavoro. Il materiale aspirato per effetto ciclonico tende a depositarsi sul fondo del contenitore, le particelle di polvere più fini contenute nella miscela si depositano sulla superficie filtrante.



This symbol will be used to remind the operator to pay attention to operations that may cause lesions, including death, to the operator or to other people or animals nearby. Furthermore, the operations indicated by these symbols may cause damages, even irreparable ones, to the suction device.

## INTRODUCTION

It is important that the vacuum cleaner be used by responsible people who can guarantee for its correct use, maintenance and fixing.

In case of problems, always contact the manufacturer.

These instructions are aimed at describing all functions, in order for the operator to always use the device safety.

The purchaser is responsible for the vacuum cleaner being used by personnel who have read these instructions prior to use.

The purchaser is not allowed to modify, break open and use the vacuum cleaner for purposes other than the ones described in this handbook, under penalty of invalidating the warranty and exonerating the manufacturer from every responsibility for possible damages to people or things.

In case of loss of or damages to this handbook, you are kindly requested to contact the manufacturer.

In case of sale of the vacuum cleaner please deliver the present handbook of instructions to the future owner or inform the buyer about the manufacturing company data.

This equipment is suitable for collective use, as for example in hotels, schools, hospitals, industries, shops, offices and houses.

## USE

The vacuum cleaner in your possession can bear sporadic functioning conditions condition not particularly heavy, has been planned for dust suction and workings residues.

It is mounted on strong wheels, two of which provided with brake to stop it in the working area. The material sucked up by cyclonic effect tends to deposit on the bottom of the tank, the thinner dust particles contained in the mixture deposit on the filtering surface.

# Planet 200 T-H / 200 TS-H

## 1 - DATI COSTRUTTIVI / MANUFACTURING DATA

### 1.1 - Dati di identificazione

L'aspiratore è dotato di una targa riportante i dati costruttivi che è necessario indicare ogni qualvolta desideriate informazioni, assistenza tecnica o pezzi di ricambio.

Sotto indichiamo il duplicato della targa riportante i dati dell'aspiratore in Vostro possesso: con l'uso e col tempo, infatti, la targa potrebbe diventare illeggibile.

I dati tecnici riportati sulla targa sono:

- Costruttore
- Anno di costruzione
- Modello dell'aspiratore
- Numero di matricola
- Tensione e frequenza di alimentazione
- Potenza nominale installata
- Potenza massima installata
- Simbolo di macchina costruita secondo direttiva 2006/42/CE

### 1.1 - Identifying data

The vacuum cleaner is provided with a label reporting the manufacturing data which must be pointed out whenever you need information, technical assistance or spare parts.

Below you will find a facsimile of the label reporting your vacuum cleaner data: in fact due wear and tear the label might become illegible.

Technical data reported on the label are the following:

- Manufacturing company
- Date of construction
- Vacuum cleaner model
- Serial number
- Supply voltage and power frequency
- Installed nominal power
- Installed maximum power
- Symbol of machine manufactured according the 2006/42/CE directive



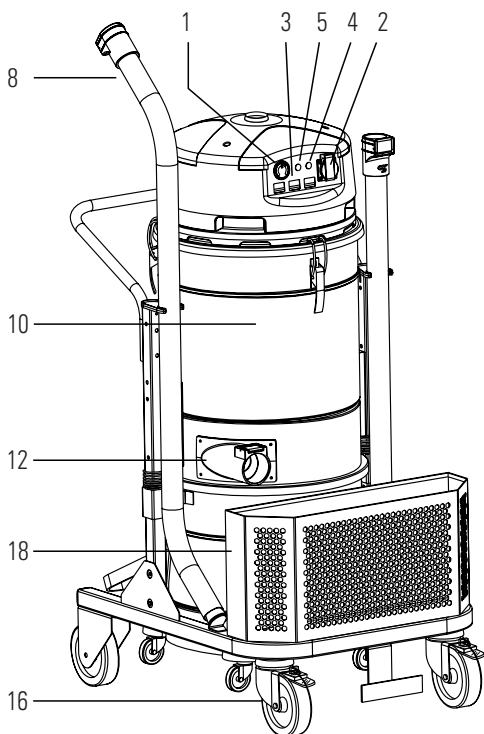
duplicato etichetta aspiratore  
vacuum cleaner label duplicate



# Planet 200 T-H / 200 TS-H

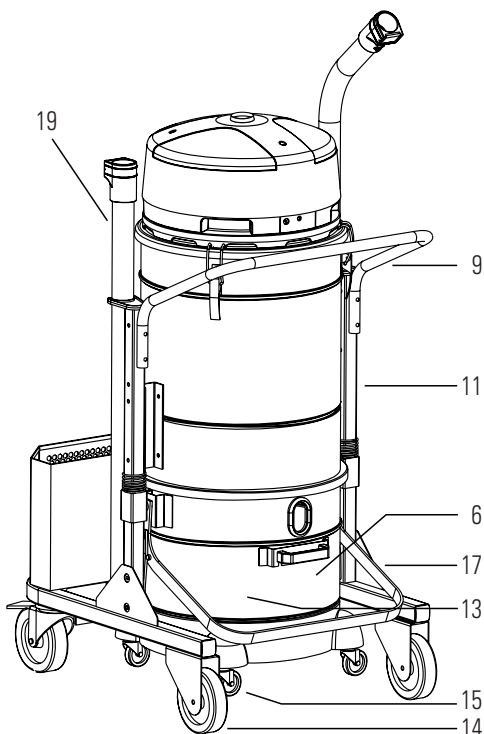
## 1 - DATI COSTRUTTIVI / MANUFACTURING DATA

### 1.2 - Componenti principali



- 1 - Vuotometro indicatore di filtro sporco
- 2 - Presa supplementare
- 3 - Comandi elettrici M1, M2, M3
- 4 - Spia luminosa di alimentazione ⚡
- 5 - Spia luminosa filtro intasato 🗑️
- 6 - Kit fusto in cartone per sostanze tossiche all'interno del fusto
- 8 - Doppia curva in alluminio Ø 50
- 9 - Maniglia per lo spostamento dell'aspiratore
- 10 - Cartuccia filtro HEPA all'interno del fusto
- 11 - Telaio adattabile al fusto da 60/100 litri
- 12 - Bocchettone tangenziale Ø 70 mm
- 13 - Fusto contenitore residuo da 60/100 litri
- 14 - Ruote fisse
- 15 - Ruote pivotanti del fusto di raccolta
- 16 - Ruote pivotanti dotate di freno
- 17 - Maniglia di sgancio del fusto di raccolta
- 18 - Cesto porta accessori
- 19 - Tubo in alluminio Ø 50 - 1,00 m

### 1.2 - Main components



- 1 - Vacuum gauge/ dirty filter indicator
- 2 - Additional socket
- 3 - Electrical controls M1, M2, M3
- 4 - Power warning light ⚡
- 5 - Warning light for obstructed filter 🗑️
- 6 - Paper tank kit for toxic substances into the tank
- 8 - Aluminium double wand Ø 50
- 9 - Machine carrier handle
- 10 - HEPA filter cartridge inside the tank
- 11 - Frame adaptable to the 60/100-litre tank
- 12 - Tangential inlet Ø 70 mm
- 13 - 60/100-litre tank
- 14 - Fixed wheels
- 15 - Pivoting wheels of the tank
- 16 - Pivoting wheels provided with brake
- 17 - Tank releasing handle
- 18 - Accessories basket
- 19 - Aluminium tube Ø 50 - 1.00 m

# Planet 200 T-H / 200 TS-H

## 1 - DATI COSTRUTTIVI / MANUFACTURING DATA

### 1.3 Dispositivi di sicurezza

L'aspiratore è stato realizzato secondo le norme vigenti in materia di sicurezza per l'operatore.

Ogni componente metallico è collegato a terra in modo da eliminare folgorazioni o scariche elettrostatiche e, con il tuboflex idoneo, si protegge l'operatore anche nel tratto che va dall'aspiratore alla zona di utilizzo o captazione del residuo.

Prima di ogni messa in funzione dell'aspiratore si deve controllare che non abbia subito urti o danneggiamenti tali da pregiudicare la sua sicurezza d'uso.

In caso di dubbio staccare la spina dalla presa di alimentazione ed avvertire il responsabile.

### 1.3 - Safety devices

The vacuum cleaner has been designed according to the laws in force on operator's safety.

Each metallic component is grounded to eliminate electrocutions or stray currents and the suitable flexible hose protects the operator even in the area between the vacuum cleaner and the working area.

Before any daily start-up of the vacuum cleaner you must check that it has not been damaged so as to not to compromise its safe use.

In case of doubt disconnect the plug from the socket and inform the responsible person.

# Planet 200 T-H / 200 TS-H

## 2 - PRESCRIZIONI DI SICUREZZA

### 2.1 - Norme generali

- Leggere il presente manuale prima di procedere all'avviamento dell'aspiratore
- Accertarsi che il personale atto ad operare sull'aspiratore abbia letto il presente manuale di istruzioni.

#### ATTENZIONE:

- Prima dell'uso gli operatori dovrebbero essere informati, istruiti e addestrati relativamente all'uso dell'apparecchio e alle sostanze per cui esso deve essere usato, incluso il metodo sicuro di rimozione ed eliminazione del materiale raccolto.

- Per la manutenzione da parte dell'utilizzatore, l'apparecchio deve essere smontato, pulito e revisionato, per quanto ragionevolmente applicabile, senza causare rischi al personale di manutenzione e agli altri.

Le precauzioni adatte includono la decontaminazione prima dello smontaggio, condizioni per la ventilazione forzata d'aria di scarico nel locale in cui l'apparecchio viene smontato, la pulizia dell'area di manutenzione e un'adatta protezione del personale.

- L'utente o comunque una persona addestrata deve eseguire un controllo tecnico - almeno una volta all'anno - che consiste, per esempio, nel controllo dei filtri alla ricerca di danni relativi alla tenuta d'aria dell'apparecchio e del funzionamento corretto del meccanismo di comando.
- E' necessario fornire un adeguato ricambio d'aria nel locale, se l'aria di scarico dell'apparecchio ritorna nel locale. E' necessario il riferimento alle norme nazionali.
- L'esterno dell'apparecchio dovrebbe essere decontaminato mediante metodi di pulizia ad aspirazione, spolverato o trattato con sigillante prima di essere portato fuori dalla zona pericolosa.
- Tutte le parti dell'apparecchio devono essere considerate contaminate quando si tolgono dalla zona pericolosa e devono essere eseguite azioni appropriate per prevenire dispersione di polvere.

Quando si eseguono operazioni di manutenzione o di riparazione, tutti gli elementi contaminati che non possono essere puliti bene devono essere eliminati.

Tali elementi devono essere eliminati in sacchetti impenetrabili conformemente ai regolamenti applicabili per l'eliminazione di tale materiale.

- L'efficienza di filtraggio dell'apparecchio dovrebbe essere verificata almeno una volta all'anno.
- Verificare che l'aspiratore non abbia subito urti o danneggiamenti.

## 2 - SAFETY CONDITIONS

### 2.1 - General regulations

- Please read this manual before turning on the vacuum cleaner
- Check that the people who are authorised to work on the vacuumer have read this instructions manual.

#### WARNING:

- Before use the operators must be informed, have received instruction and training relating to the use of the apparatus and the substances for which it can be used, including the method for a safe removal and elimination of the removed material.

- For maintenance by the user the appliance must be dismantled, cleaned and overhauled, in as much as is reasonably applicable, without causing risks to maintenance staff and others.

Suitable precautions include decontamination before dismantling, conditions for forced discharge air ventilation in the area where the appliance is to be dismantled, cleaning of the maintenance area and a suitable protection of the staff.

- The user or a trained person must undertake a technical check – at least once a year – that consists for example, in checking the filters for damages relating to airtightness and the correct operation of the control mechanism.

- It is necessary to have a proper change of air in the area, if the discharged air from the appliance re-circulates into the area. Please refer to national regulations.

- The outside of the apparatus should be decontaminated through sucking up cleaning methods, dusted or treated with sealant before being taken out of the dangerous area.

- All the parts of the appliance must be considered as being contaminated when removed from the area of danger and proper action must be carried out in order to avoid dispersing powders into the air.

When maintenance or repairs are carried out all the contaminated elements that cannot be cleaned well must be eliminated.

These elements must be eliminated in impenetrable bags in compliance with the applicable regulations for the elimination of this material.

- The apparatus' filtering efficiency should be verified at least once a year.
- Check that the vacuumer has not been subjected to impacts or damage.



# Planet 200 T-H / 200 TS-H

## 2 - PRESCRIZIONI DI SICUREZZA

- **ATTENZIONE:** questo apparecchio può essere usato soltanto per aspirare secco e non può essere usato o immagazzinato all'aperto in condizioni di umidità
- Accertarsi che tutti i dispositivi di sicurezza siano presenti ed efficienti.
- Accertarsi che l'impianto elettrico a cui è collegato l'aspiratore sia idoneo ed efficiente.
- Non avviare l'aspiratore in caso di avaria vera o presunta.
- Questo apparecchio non è inteso per uso di persone (inclusi bambini) con ridotte capacità fisiche, sensoriali o mentali, o senza esperienza e conoscenza, a meno che abbiano ricevute istruzioni relativamente all'uso dell'apparecchio e siano controllati da una persona responsabile per la loro sicurezza.
- I bambini dovrebbero essere controllati in modo che non giochino con l'apparecchio
- I componenti l'imballaggio possono costituire dei potenziali pericoli (es. sacco in plastica): riporli quindi fuori della portata dei bambini e altre persone o animali non coscienti delle proprie azioni
- Ogni utilizzo diverso da quelli indicati sul presente manuale può costituire un pericolo, pertanto deve essere evitato
- Prima di essere utilizzato l'apparecchio deve essere montato correttamente in ogni sua parte. Inoltre verificare che gli elementi filtranti (per es. sacco carta, cartuccia filtro ecc) siano correttamente montati ed efficienti.
- Accertarsi che la presa sia conforme alla spina dell'apparecchio
- Accertarsi che il valore di tensione indicato sul blocco motore corrisponda a quello di energia cui si intende collegare l'apparecchio
- Quando l'apparecchio è in funzione, evitare di posizionare l'orifizio di aspirazione in prossimità di parti delicate del corpo - di persone o animali - come gli occhi, la bocca, le orecchie, ecc.
- Non aspirare sostanze che mescolandosi con l'aria possano dare origine ad esplosioni.
- Non aspirare in ambienti con presenza di vapori di benzine o altri gas esplosivi, aerosol di prodotti chimici tossici.
- Non aprire il serbatoio di raccolta con l'aspiratore in funzione.

## 2 - SAFETY CONDITIONS

- **ATTENTION:** this apparatus can be used for suction dry only, and it cannot be stored in the open or under damp conditions.
- Check that all the safety devices are present and in working order.
- Check that the electrical system connected to the vacuumer is efficient and suitable.
- Do not start the vacuumer in the case of a real or suspected malfunction.
- This apparatus is not to be used by people (children included) with reduced physical, sensorial or mental capacities or without any experience and knowledge, unless they did not receive instructions relative to the use of the apparatus and are controlled by a person responsible for their safety.
- Children should be controlled so that they didn't play with the apparatus.
- The packaging components could constitute potential dangers (as for example plastic bags): they must be kept away from children's reach and from other people or animal not conscious of their actions.
- Any different use from that indicated in this manual could constitute a danger, therefore, it must be avoided.
- Every part of the apparatus must be correctly assembled before using it.  
Verify, furthermore, that the filtering elements (as for example paper bag, filter cartridge, etc.) have been correctly and efficiently assembled.
- Ensure that the socket conforms to the apparatus' plug.
- Ensure that the voltage indicated on the motor block corresponds with the power that is intended to connect the apparatus to.
- Avoid positioning the suction aperture next to delicate parts of the body (people or animals) such as eyes, mouth, ears, etc., while the apparatus is functioning.
- Do not suck up substances that, in contact with the air, may cause explosions.
- Do not suck up in presence of petrol vapors or other explosif gases, aerosol of toxic chemical products.
- Do not open the tank while the vacuum cleaner is working.
- Do not exceed the filling level of the tank.
- **ATTENTION:** if the apparatus is fitted with a

# Planet 200 T-H / 200 TS-H

## 2 - PRESCRIZIONI DI SICUREZZA

- Non superare il livello di riempimento del serbatoio di raccolta residui.
- **ATTENZIONE:** se l'apparecchio è provvisto di una presa supplementare, non superare la potenza riportata sulla presa. La non osservanza di questa norma può causare incendi e danni anche mortali all'utilizzatore.
- **ATTENZIONE:** non aspirare sostanze infiammabili (es. cenere del camino), esplosive, tossiche o pericolose per la salute
- **ATTENZIONE:** usare soltanto le spazzole fornite con l'apparecchio o quelle specificate nel manuale di istruzioni. L'uso di altre spazzole può compromettere la sicurezza
- **ATTENZIONE:** non lasciare incustodito l'apparecchio funzionante
- **ATTENZIONE:** in caso di ribaltamento si raccomanda di rialzare l'apparecchio prima di spegnerlo
- **ATTENZIONE:** L'apparecchio non è idoneo ad ambienti protetti contro le scariche elettrostatiche.
- Non aspirare materiali che possono danneggiare gli elementi filtranti (es. pezzi di vetro, metallo, tizzoni ardenti, mozziconi di sigarette, ecc)
- Non immergere l'apparecchio in acqua per la pulizia, né lavarlo con getti d'acqua
- Togliere sempre la spina dalla presa di corrente prima di effettuare qualsiasi tipo di intervento sull'apparecchio o quando questo rimane incustodito o alla portata di bambini o di persone non coscienti dei propri atti
- Controllare regolarmente il cavo di alimentazione alla ricerca di danni, quali screpolature o invecchiamento Sostituire il cavo prima di usarlo ulteriormente
- Se il cavo di alimentazione è danneggiato, esso deve essere sostituito dal costruttore o dal suo servizio di assistenza tecnica o comunque da una persona con qualifica simile, in modo da prevenire ogni rischio
- Utilizzando prolunghe elettriche, assicurarsi che queste appoggino su superfici asciutte e protette da eventuali spruzzi d'acqua
- Utilizzare capi antinfortunistici, non avvicinarsi all'aspiratore nella zona della bocca di aspirazione con capi slacciati, rotti o altro che potrebbero essere violentemente risucchiati.
- In caso di operazioni di manutenzione o pulizia, che

## 2 - SAFETY CONDITIONS

- supplementary plug, do not exceed the power reported on the plug. Non-compliance with this norm could cause fires and damages even lethal to the user.
- **ATTENTION:** do not suck inflammable substances (ashes from fire-place), explosive, toxics or dangerous to the health.
- **ATTENTION:** use only the brushes supplied with the apparatus or those specified in the instruction manual. Using other brushes could jeopardize safety.
- **ATTENTION:** don't leave the apparatus unattended while is in function.
- **ATTENTION:** in case tipping over, lift the apparatus before switching off.
- **ATTENTION:** The appliance is not suitable for use in areas that are protected against electrostatic discharges.
- Do not aspire materials that could damage the filtering elements (such as glass, metal, burning embers, cigarette butts etc.).
- Do not immerge the apparatus into water and neither use water jets to clean it
- Always remove the plug from the current socket before undertaking any type of intervention on the apparatus or if it is left unattended or within children or people's reach not quite conscious of their own actions.
- Regularly control the feeding cable looking for damages, cracks or ageing. Substitute the cable before using it further.
- If the feeding cable is damaged it must be substituted by the manufacturer or by its after sales service or in any case by a similarly qualified person, thus preventing any possible risk.
- When using extension electric wires ensure that they are lying on dry surfaces and protected against possible water jets.
- Use safety garments, do not move near the suction nozzle of the vacuumer wearing clothing that is loose, torn or anything that could be violently sucked up.
- In the case of maintenance or cleaning operations, which must nonetheless always be done by authorised staff with the vacuumer off and the socket removed from the plug, always operate in accordance with the internal safety regulations in the place of work.
- For normal cleaning operations avoid using solvents

# Planet 200 T-H / 200 TS-H

## 2 - PRESCRIZIONI DI SICUREZZA

- devono essere sempre eseguite da personale autorizzato con aspiratore fermo avente spina disinserita dalla presa di rete elettrica, si deve sempre operare secondo i regolamenti interni di sicurezza del luogo di lavoro.
- Per le normali operazioni di pulizia evitare di utilizzare solventi o benzine, ma utilizzare detergenti reperibili in commercio.
  - Non utilizzare aria compressa per la pulizia dell'aspiratore. In caso di assoluto bisogno, proteggersi con occhiali di sicurezza e rispettare le regole di sicurezza del luogo di lavoro. Evitare di dirigere l'aria compressa su particolari delicati come etichetta, gomme di tenuta ecc., comunque utilizzare l'aria compressa con una pressione non superiore a 3 bar.
  - L'aspiratore non necessita di nessun tipo di lubrificazione.
  - Per la movimentazione dell'aspiratore servirsi delle apposite maniglie.  
Non tirare mai dal cavo di alimentazione né dal tubo di aspirazione.
  - Evitare di far funzionare l'aspiratore in ambienti con temperature minori di -10°C e superiori a 40°C con umidità massima del 70%.
  - Proteggere l'aspiratore dalla pioggia.
  - **ATTENZIONE:** è vietata qualsiasi modifica all'apparecchio. La manomissione può provocare incendi, danni anche mortali all'utilizzatore oltre al decadimento della garanzia.
  - Manutenzioni e riparazioni devono essere effettuate sempre da personale specializzato; le parti che eventualmente si guastassero vanno sostituite solo con ricambi originali
  - Il fabbricante declina ogni responsabilità per danni causati a persone o cose in seguito al mancato rispetto di queste istruzioni o se l'apparecchio viene usato in modo irragionevole

## 2 - SAFETY CONDITIONS

- or fuels, but use detergents that are available on the market.
- Do not use compressed air to clean the vacuumer. If this is absolutely necessary use safety goggles and comply with safety regulations in the work place.  
Avoid blowing the compressed air onto delicate areas such as the label, rubber seals etc., and nonetheless do not use compressed air at a pressure exceeding 3 bar.
  - The vacuumer does not require any type of lubrication.
  - Use the appropriate handles to move the vacuumer. Never pull on the feed cable or suction tube.
  - Do not use the vacuumer in areas with temperatures less than -10°C and exceeding 40°C with maximum humidity 70%.
  - Protect the vacuumer from rain.
  - **ATTENTION:** it is forbidden to carry out changes to the apparatus. Tampering could cause fires and damages even lethal to the user and the forfeiture of the guarantee.
  - Specialized personnel must always carry out maintenance and repairs; any damaged part must be substituted with original spare parts.
  - The manufacturer declines any responsibility for damages caused to people or things due to non-compliance with these instructions or if the apparatus is unreasonably used.

# Planet 200 T-H / 200 TS-H

## 3 - INSTALLAZIONE / INSTALLATION

### 3.1 - Consegna e movimentazione

L'aspiratore è fissato ad un bancale e ricoperto da un cartone. All'apertura del pacco è necessario controllare che tutte le parti siano intatte e che non abbiano subito danni durante il trasporto. Se l'imballo presenta danneggiamenti, sporgere immediato reclamo al trasportatore e annotare sulla bolla che il materiale viene ritirato con riserva.



#### ATTENZIONE:

Date le notevoli dimensioni ed il peso dell'aspiratore, si devono osservare tutte le regole del luogo di lavoro per garantire la sicurezza dell'operatore che movimentata la macchina.

### 3.1 - Delivery and handling

The vacuum cleaner is fixed to a pallet and covered by a cardboard. At the opening of the package make sure that all parts are intact and have not been damaged during the transport. If the package shows damages, immediately warn and complain with the carrier and mark on the delivery note that the material is collected under reserve.



#### ATTENTION:

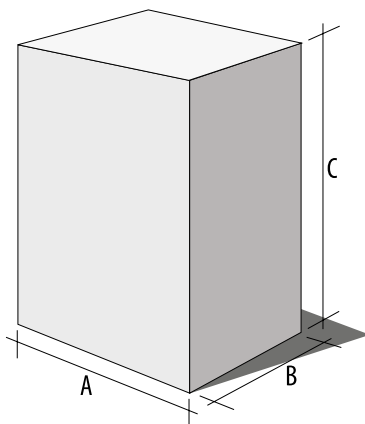
Given the considerable size and the weight of the vacuum cleaner, you must observe all the rules of the working place in order to guarantee the safety of the operator handling the vacuum cleaner.

### 3.2 - Dimensioni dell'imballo e peso

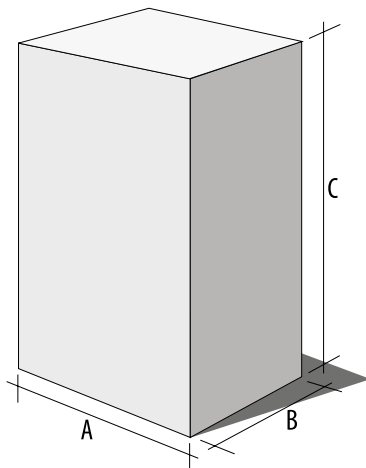
### 3.2 Size and weight of the package

Modello / Model		200 T-H	200 TS-H
A	mm	900	900
B	mm	680	680
C	mm	1680	1880
Peso/Weight	kg	65	70

Modello / Model 200 T-H



Modello / Model 200 TS-H



# Planet 200 T-H / 200 TS-H

## 3 - INSTALLAZIONE / INSTALLATION

### 3.3- Installazione dell'aspiratore



Accertarsi che la tensione di rete presente nella presa alimentazione corrisponda a quella riportata nell'etichetta di targa dell'aspiratore. L'aspiratore deve essere collegato a un dispositivo onnipolare di disconnessione della rete di alimentazione, con una distanza di apertura dei contatti di almeno 3 mm.



Nel caso fosse indispensabile sostituire il cavo di alimentazione, si deve verificare che il nuovo cavo abbia le stesse caratteristiche di certificazione di quello originale. (Omologato HAR-H05VV-F 3x2,5mm<sup>2</sup>). Cavi non omologati o con sezioni inferiori possono surriscaldarsi e provocare gravi danni fino alla morte dell'operatore.

Per la sostituzione del cavo si deve procedere nel seguente modo:

- L'ASPIRATORE DEVE ESSERE SPENTO E LA SPINA SCOLLEGATA DALLA PRESA DI ALIMENTAZIONE DELLA RETE ELETTRICA
- Svitare la vite -2- ed aprire lo sportellino -3-
- Raggiungere la morsettiera -4- ed il bloccacavo
- Scollegare tutti i singoli cavi di alimentazione dal morsetto -4-
- Sfilare il cavo di alimentazione danneggiato dal passacavo in gomma.
- Far passare il nuovo cavo di alimentazione dal passacavo in gomma.
- Collegare tutti i singoli cavi facendo attenzione a rispettare la posizione della fase / neutro / messa a terra (vedi riferimenti riportati in rilievo vicino alla morsettiera).
- Fermare il nuovo cavo di alimentazione mediante il bloccacavo.



- Verificare che le connessioni eseguite siano corrette e a regola d'arte.
- Chiudere lo sportellino -3- mediante la vite -2-

### 3.3- Vacuum cleaner installation



Make sure that the line voltage present in the outlet corresponds with that reported on the label of the vacuum cleaner. The vacuumer must be connected to a multi-Pole device for disconnection from the mains with a contact opening distance of at least 3 mm.



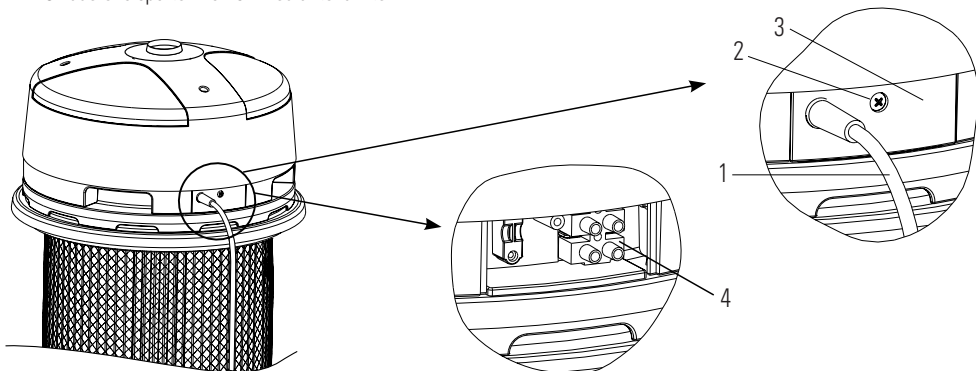
Should the line cord be replaced, check that the new one has the same certified features of the original one (homologated HAR-H05VV-F 3x2.5mm<sup>2</sup>). Non-homologated cables or cables with a lower section may overheat and cause serious injury, including death, to the operator.

To replace the cable follow these instructions:

- THE VACUUM CLEANER MUST BE OFF AND THE PLUG MUST BE DISCONNECTED FROM THE SOCKET OF THE ELECTRICAL SYSTEM
- Unscrew the screw -2- and open the door -3-
- Reach the terminal board -4- and the cable lock
- Disconnect all the single power cords from the terminal -4-
- Take the damaged cable away from the rubber core hitch
- Let the new cable enter through the rubber core hitch
- Connect all the single cables paying attention to respect the position of phase/neutral/grounding (see references reported near the terminal board)
- Fasten the new power cord through the core hitch



- Check that the connections are correct and well done.
- Close the door -3- through the screw -2-



# Planet 200 T-H / 200 TS-H

## 4 - COMANDI E STRUMENTI INDICATORI / INDICATORS AND CONTROLS



### 4.1 - Elenco comandi e indicatori funzionamento

- Vuotometro - 1 - con indicazione visiva di filtro sporco. Con l'aumento delle particelle di sporco che vanno a depositarsi sulla superficie filtrante, aumenta la depressione che si crea all'interno del filtro. La lancetta indicatrice del vuotometro passa dalla zona verde alla rossa. A questo punto spegnere l'aspiratore, togliere la spina dalla presa di corrente e provvedere alla pulizia del filtro. Se il filtro si presenta danneggiato o lacerato provvedere alla sua sostituzione.
- Presa supplementare - 2 - dotata di un coperchio a tenuta stagna per il collegamento di un accessorio elettrico portatile.



#### ATTENZIONE:

Non superare la potenza riportata dalla targa.

- Interruttori luminosi M1, M2, M3 - 3 - di marcia/arresto dei motori dell'aspirapolvere. Premere i pulsanti di avviamento dei motori a seconda della potenza richiesta. Premere nuovamente per arrestare i motori. A seconda del modello potranno esserci due o tre pulsanti di avviamento dei motori.
- Indicatore luminoso verde  - 4 - dell'alimentazione di tensione di rete. Quando è acceso segnala che l'aspiratore è allacciato alla rete elettrica.
- Indicatore luminoso rosso  - 5 -. Quando è acceso segnala che il filtro è sporco e necessita di pulizia.



#### ATTENZIONE:

Quando l'indicatore è acceso significa che la velocità dell'aria in entrata al bocchettone è insufficiente e non in grado di garantire l'efficienza di filtrazione del filtro. Pulire il filtro o sostituirlo.



#### ATTENZIONE:

Questo aspiratore è dotato di un dispositivo termico che protegge le parti vitali da possibili surriscaldamenti o funzionamenti anomali.



### 4.1 - List of working controls and indicators

- Vacuum gauge -1- with visible dirty filter indicator. By the increase in the particles of dirt going to deposit on the filtering surface, it increases the depression created inside the filter.  
The vacuum gauge pointer moves from the green zone to the red one. At this point turn off the vacuum cleaner, disconnect the plug from the socket and proceed to the cleaning of the filter.  
If the filter is damaged or torn replace it.
- Additional socket -2- provided with an airtight seal cover for the connection of portable electrical accessory.



#### ATTENTION:

Do not exceed the power indicated on the label.

- Light start/turn off switches M1, M2, M3 -3- of the vacuum cleaner motor. Press the motors start switches according to the power needed. Press again to stop the motors. According to the model there could be two or more motor start switches.
- Green light indicator  -4- of the line voltage. When it is on, it indicates that the vacuum cleaner is connected to the electrical system.
- Red light indicator  -5-. When it is on, it indicates that the filter is dirty and needs to be cleaned.



#### ATTENTION:

When the indicator is on it means that the speed of air entering the nozzle is insufficient and is not able to guarantee that the filter works properly. Clean or replace the filter.



#### ATTENTION:

This vacuum cleaner is provided with a thermic device that protects the vital parts from possible overheat or anomalous functioning.

# Planet 200 T-H / 200 TS-H

## 4 - COMANDI E STRUMENTI INDICATORI / INDICATORS AND CONTROLS

In caso di intervento del dispositivo termico, l'aspiratore si arresterà automaticamente per circa 25 / 30 minuti.

Il tempo di ripristino dipenderà dal problema che ha causato il blocco.

Trascorso questo tempo, l'aspiratore automaticamente tornerà funzionante.

Normalmente il dispositivo termico che protegge l'aspiratore interviene per:

- Intasamento eccessivo del filtro
- Mancanza di manutenzione del filtro
- Intasamento del tubo di aspirazione
- Problemi elettrici a uno o più motori

Se il dispositivo termico dovesse intervenire si deve spegnere l'aspiratore con i relativi interruttori e staccare la spina dalla presa di alimentazione di rete.

Si procederà alla pulizia del filtro ed eventualmente del tubo di aspirazione.

Effettuate queste operazioni, attendere il ripristino dell'aspiratore.

Se l'aspiratore dovesse accendersi e subito dopo spegnersi, significa che ci sono dei problemi sulla parte elettrica (motori o collegamenti elettrici interni).

In questo caso staccare la spina dalla presa di alimentazione di rete e provvedere a chiamare il Centro di Assistenza.



Per nessun motivo il dispositivo termico deve essere eliminato o cortocircuitato.

Modifiche al collegamento elettrico dell'aspiratore possono provocare gravi danni fino alla morte dell'operatore e danni irreparabili all'aspiratore.

Should the thermic device intervene, the vacuum cleaner will automatically stop for about 25/30 minutes.

The recovery time will depend on the problem that has caused the blockage. The vacuum cleaner will automatically start once this time has elapsed.

Usually the thermic device that protects the vacuum cleaner intervenes for the following reasons:

- Excessive obstruction of the filter
- Lack of filter maintenance
- Obstruction of the suction hose
- Electrical failures of one or more motors

Should the thermic device intervene you must stop the vacuum cleaner pressing the relative switches and disconnect the plug from the socket .

You will proceed to the cleaning of the filter and eventually of the suction hose.

Once these operations are carried out, wait for the recovery of the vacuum cleaner.

If the vacuum cleaner should start and then stop abruptly, there are problems on its electrical system (motors or internal electrical connections).

In this case disconnect the plug from the socket and call the Assistance Centre.



The thermic device must not be eliminated or short-circuited for any reason.

Modifications to the electrical connection of the vacuum cleaner can cause serious injuries, even death, to the operator and irreparable damages to the vacuum cleaner itself.

# Planet 200 T-H / 200 TS-H

## 5- AVVIAMENTO E ARRESTO DELL'ASPIRATORE / VACUUM CLEANER STARTING AND STOPPING

### 5.1 - Avviamento e arresto



- Solo l'operatore autorizzato può utilizzare l'aspiratore.
- Controllare che i dispositivi di sicurezza siano efficienti
- Accertarsi che la tensione di rete presente nella presa di alimentazione corrisponda a quella riportata nell'etichetta di targa dell'aspiratore.

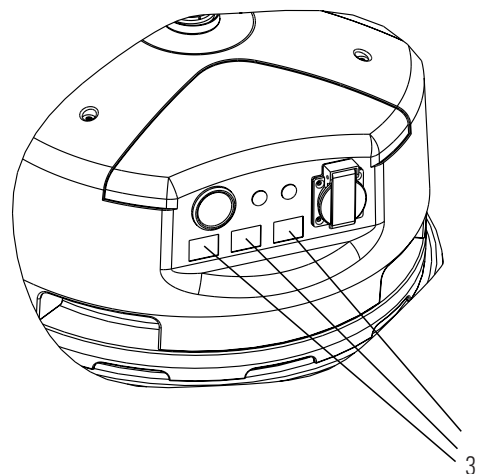
Dopo aver scelto l'unità filtrante - 10 - in base al tipo di residuo da aspirare, collegare il tubo di aspirazione al bocchettone tangenziale - 12 -

Stazionare l'aspiratore premendo il freno sulla ruota - 16

A questo punto l'aspiratore è pronto per l'utilizzo.

E' necessario dotarsi dell'accessorio adatto all'operazione, collegandolo in testa al tubo di aspirazione; premere i pulsanti avvio motori - 3 - per aspirare: con l'operazione inversa si arrestano i motori.

A fine lavoro la spina dell'aspiratore deve essere staccata dalla presa di alimentazione di rete elettrica.



### 5.1 - Starting and stopping

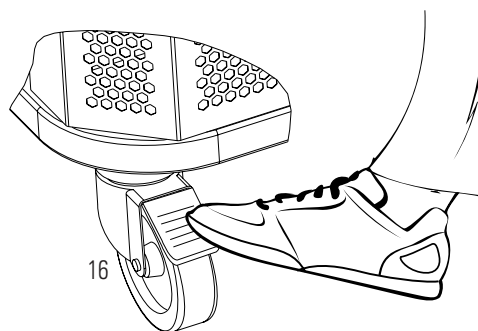
- Only the authorised operator can use the vacuum cleaner.
- Check that the safety devices are efficient
- Make sure that the line voltage present in the socket corresponds with that reported on the label of the vacuum cleaner.

After having chosen the filter unit -10- according to the kind of scrap to suck up, connect the suction hose to the tangential inlet -12-

Arrest the vacuum cleaner by pressing the brake on the wheel -16-

At this point the vacuum cleaner is ready to use. It is necessary to select the suitable accessory for the operation you want to carry out, connecting it at the head of the suction hose; press the motor start switches -3- to suck up: the opposite operation will stop the motors.

At the end of the work the plug of the vacuum cleaner must be disconnected from the socket of the electric system.





# Planet 200 T-H / 200 TS-H

## 6 - USO DELL'ASPIRATORE / VACUUM CLEANER USE

### 6.1 - Collegamento del tubo di aspirazione

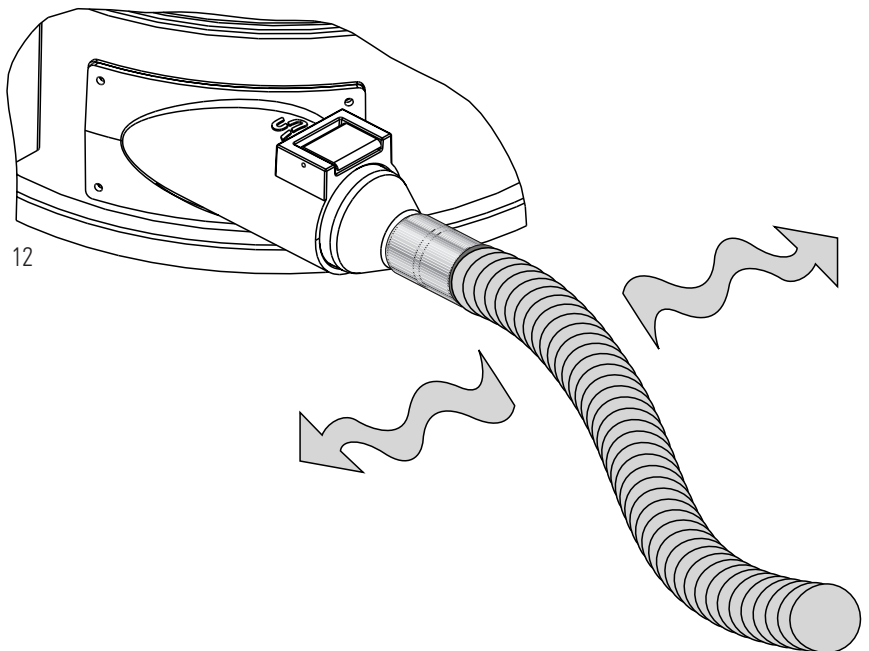
Il bocchettone di aspirazione -12- è di tipo tangenziale per favorire la decantazione della polvere contenuta nella miscela aspirata. E' necessario scegliere il tubo di aspirazione che più si adatta al tipo di residuo che si deve aspirare: di tipo NORMALE in PE/VA oppure in GOMMA ANTIOILIO, ANTISTATICO o il TUBO GOMMA PER IL FORNO. Il tubo di aspirazione deve essere sempre tenuto disteso per favorire la corsa del residuo al suo interno: ogni rallentamento dovuto a curve o strozzature provoca il lento intasamento del tubo stesso. Se dovesse intasarsi, scuoterlo con movimenti ondulatori a partire dal bocchettone fino all'estremità per favorire il disintasamento.

ATTENZIONE: usare soltanto le spazzole fornite con l'apparecchio o quelle specificate nel manuale di istruzioni. L'uso di altre spazzole può compromettere la sicurezza.

### 6.1 - Connection of the suction hose

The suction inlet -12- is of tangential type in order to favour the decantation of the dust contained in the sucked up mixture. It is necessary to choose the suction hose that best suits the kind of scrap to be sucked up: NORMAL type, made of PE/VA, or a RUBBER OILPROOF AND ANTISTATIC HOSE, or the RUBBER HOSE FOR OVEN. The suction hose must always be kept extended in order to favour the scrap running inside it: any slowing down due to bends or narrowing causes the slow obstruction of the hose itself. If it should obstruct, shake it by wave-motions from the inlet to its end in order to help the clearing.

ATTENTION: we recommend using only brushes provided with the equipment or those reported in the handbook of instructions. The use of other brushes might compromise the operator safety.



# Planet 200 T-H / 200 TS-H

## 6 - USO DELL'ASPIRATORE / VACUUM CLEANER USE

### 6.2 - Svuotamento del contenitore

Pulire regolarmente l'indicatore di livello - A -  
Dopo aver constatato attraverso la spia -6- che il contenitore del residuo -13- ha raggiunto il massimo della sua capacità, è necessario procedere al suo svuotamento. Alzare la maniglia di sgancio -17- il fusto in questo modo poggerà sulle sue ruote a terra, scaricare il contenuto, pulire il vetro spia -6- e, con l'operazione inversa, riportare il fusto nella propria sede. Controllare che il tubo di aspirazione sia vuoto nella sua lunghezza.



Attenzione:

A seconda del tipo di sporco aspirato, il serbatoio può risultare più o meno pesante. Sganciare con cautela!

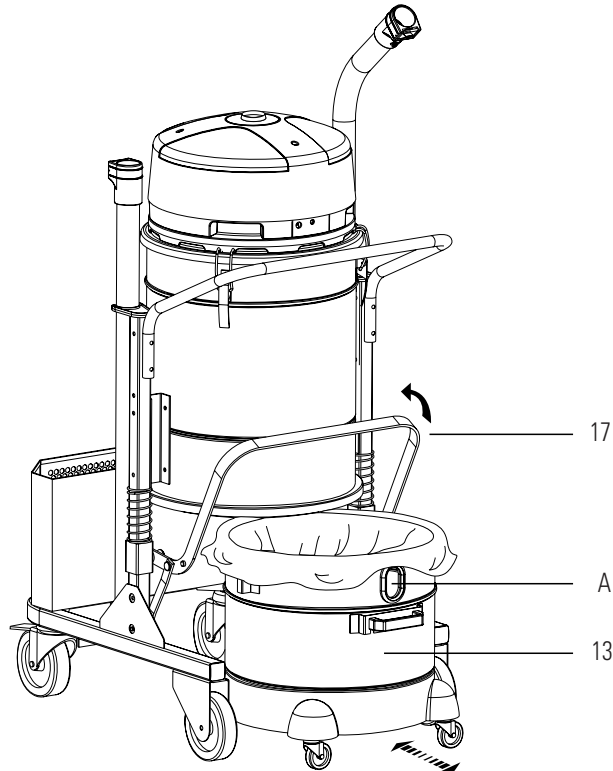
### 6.2 - Tank emptying

Clean level indicator - A - regularly.  
After having checked through the sight glass -6- that the scrap tank -13- has reached its maximum capacity, it must be emptied. Lift the release handle up -17-, in this way the tank will remain on its wheels on the ground, discharge the contents, clean the sight glass -6- and, by the opposite operation, bring the tank back into its seat. Check that the suction hose is completely empty.



Attention:

According to the kind of sucked up dirt, the tank may result more or less heavy. Unlock cautiously!



# Planet 200 T-H / 200 TS-H

## 6 - USO DELL'ASPIRATORE / VACUUM CLEANER USE

### 6.3 - Tubo compensatore e griglia di decantazione

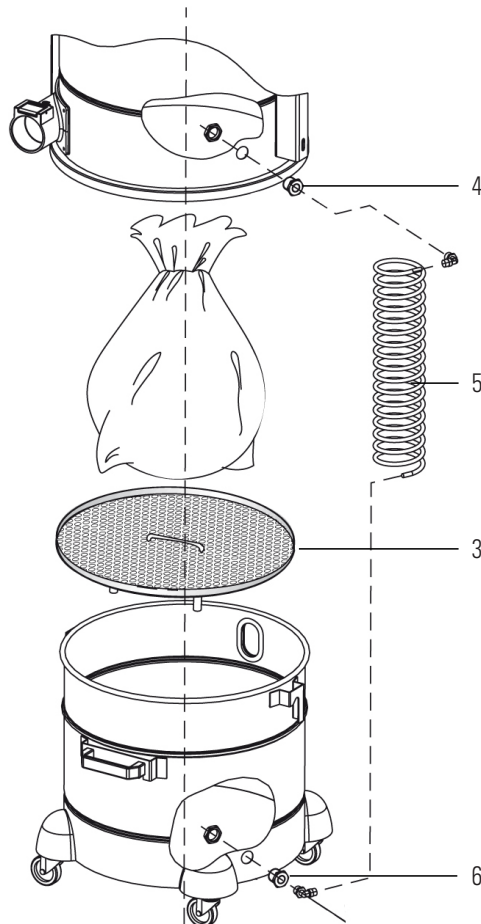
Per raccogliere il residuo direttamente in un sacco di nylon, l'aspiratore è dotato dell'apposito kit composto da:

- Griglia -3- che va posizionata sul fondo del serbatoio del residuo
- Raccordi automatici e tubo compensatore - 5 - che vanno collegati ai raccordi -4- e -6- dopo aver tolto i relativi tappi.

### 6.3 - Balance pipe and decantation grid

To collect the scrap directly into a nylon bag, the vacuum cleaner is provided with the suitable kit made of:

- Grid -3- located on the bottom of the scrap tank
- Automatic joints and balance pipe -5- that must be connected to the joints -4- and -6- after taking the relative sockets away.



# Planet 200 T-H / 200 TS-H

## 6 - USO DELL'ASPIRATORE / VACUUM CLEANER USE

### 6.4 - Categorie d'impiego

L'aspiratore è stato progettato e costruito secondo la normativa in vigore.



**NON ASPIRARE LIQUIDI INFIAMMABILI**

**H:** (RISCHIO ELEVATO) Adatto a separare la polvere con un valore limite di esposizione in funzione del volume occupato, incluse le polveri cancerogene e patogene.

NOTA:

Il filtro omologato per questa macchina, per la categoria citata, ha il seguente codice (da citare per l'eventuale ricambio):

**COD. 07035 - CARTUCCIA HEPA**

### 6.4 - Categories of use

The vacuum cleaner has been designed and constructed according to the rules in force.



**DO NOT SUCK UP INFLAMMABLE LIQUIDS**

**H:** (HIGH HAZARD) for separating all dusts with all limit values of occupational exposure including carcinogenic and pathogenic dusts.

NOTE:

The ref. code of the filter approved for this machine for the category indicated is as follows (to be mentioned in case of order of spare part):

**REF. 07035 - HEPA CARTRIDGE**

**CE DICHIARAZIONE DI CONFORMITA'**  
**EC DECLARATION OF CONFORMITY**  
**2006/42/CE - 2014/30/UE - 2011/65/CE**

**Noi/We:**

IP Cleaning S.p.A.  
via E.Fermi,2  
26022 Castelveverde (Cremona) - ITALY

**dichiariamo sotto la nostra responsabilità che il prodotto**  
**declare under our responsibility that the product**

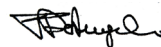
**al quale questa dichiarazione si riferisce, è conforme alle seguenti norme:**  
**to which this declaration relates is in conformity with the following standards or other normative document(s):**

- IEC 60335 -1:2010+A1:2013
- IEC 60335 - 2 - 69:2012
- IEC 62233: 2008
- EN 55014 - 1:2006+A1:2009+A2:2011
- EN 55014 - 2:1997+A1:2001+A2:2008
- EN 61000 - 3 - 2: 2014
- EN 61000 - 3 - 3: 2013

**in base a quanto previsto dalle Direttive: 2006/42/CE (Direttiva macchine)**  
**2014/30/UE (Compatibilità elettromagnetica EMC) - 2011/65/CE (Direttiva RoHS II)**  
**Following the provisions of the Directives: 2006/42/EC (Machinery directive)**  
**2014/30/UE (Electromagnetic compability EMC) - 2011/65/EC (Directive RoHS II)**

Persona autorizzata a compilare il fascicolo tecnico  
Person authorised to compile the technical file  
**IP Cleaning S.p.A.**  
Via E.Fermi, 2 26022 Castelveverde (Cremona) - ITALY

Rappresentante legale  
Legal Representative  
**Federico De Angelis**



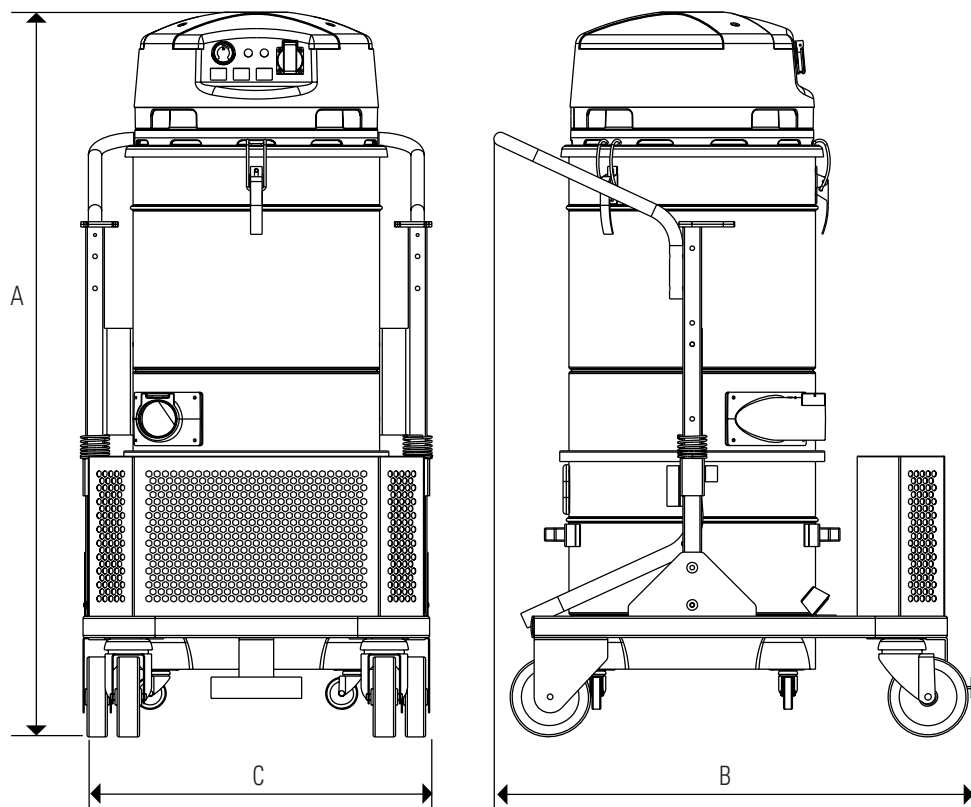
Castelveverde 28/06/2016

# Planet 200 T-H / 200 TS-H

## 7 - DATI TECNICI / TECHNICAL DATA

7.1 - Dimensioni di ingombro dell'aspiratore

7.1 - Overall size of the vacuum cleaner



Modello / Model		200 T-H	200 TS-H
A	mm	1370	1550
B	mm	900	900
C	mm	660	660
Peso/Weight	kg	65	70

# Planet 200 T-H / 200 TS-H

## 7 - DATI TECNICI / TECHNICAL DATA

### 7.2 - Potenza impiegata

### 7.2 -Employed power

MODELLO/MODEL		200 T-H	200 TS-H
Numero fasi / Number of Phases	-	monofase/single phase	monofase/single phase
Tensione / Voltage	volts	220-240	220-240
Frequenza / Frequency	Hz	50-60	50-60
N. motori / N.of motors	N	3	3
Potenza /Power	W	3x1500	3x1500
Tipo motore / Type of motor	-	tristadio/three stages	tristadio/three stages
Lungh. cavo elettrico/Electrical cable length	m	8,5	8,5
Depressione max / Maximum vacuum	mm H <sub>2</sub> O hPa	3200 313,8	3200 313,8
Portata aria max / Max air flow	m <sup>3</sup> /h	480	480
Superficie filtro /Filter surface	cm <sup>2</sup>	19500	19500
* Rumore Lpa / Noise level Lpa	dB(A)	78	78
Contenuto fusto / Tank capacity	l	60	100
Aspirazione / Suction	mm Ø	70	70
Peso / Weight	kg	65	70
Superficie filtro assol./ Total filter surface	cm <sup>2</sup>	36.500	36.500
Efficienza filtro assol./ Total filter efficiency	%	99,999	99,999

\* EN 60704 - 1 (1996)  
EN 60704 - 3 (1995)  
ISO 3744 (1994)

Sotto condizioni di alimentazione sfavorevoli, l'apparecchio può causare cadute di tensione transitorie.  
Under unfavourable feed conditions, the appliance may cause temporary drops in voltage.

10/2007 - dati relativi a depressione e aria aspirata si riferiscono alla singola turbina, ci riserviamo il diritto di modificare i dati senza preavviso.

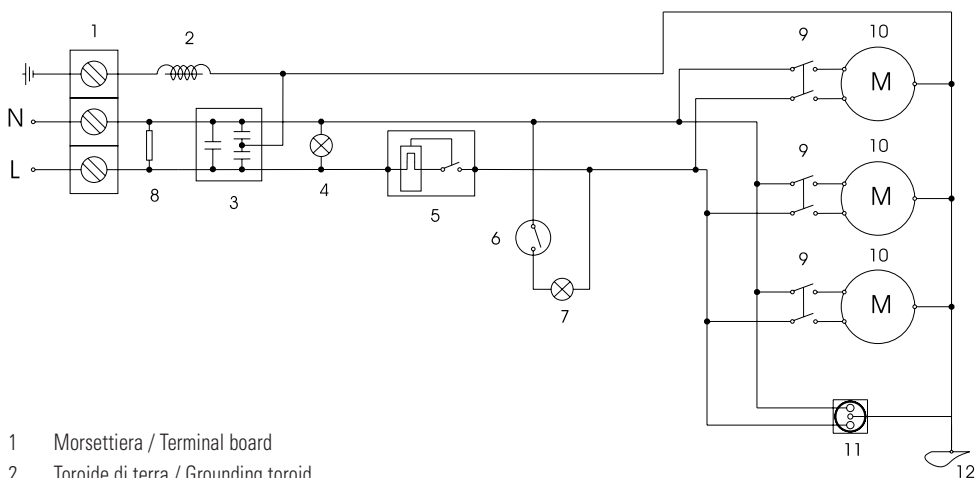
10/2007 - Data relative to depression and sucked up air refer to the single motors, we reserve the right to change these data without notice.

# Planet 200 T-H / 200 TS-H

## 7 - DATI TECNICI / TECHNICAL DATA

### 7.3 - Schema elettrico

### 7.3 - Electrical diagram



- 1 Morsettiera / Terminal board
- 2 Toroide di terra / Grounding toroid
- 3 Spia presenza rete (verde) / Power ON light (green)
- 4 Protezione termica / Thermic protection
- 5 Pressostato 140 mbar / Pressure switch 140 mbar
- 6 Spia filtro intasato (rossa)/ Obstructed filter light (red)
- 7 Resistenza / Resistance
- 8 Filtro condensatore antidisturbo / Radio suppressor filter
- 9 Interruttore bipolare / Bipolar switch
- 10 Motore/Motor
- 11 Presa supplementare / Additional socket
- 12 Telaio/Frame



# Planet 200 T-H / 200 TS-H

## 7 - DATI TECNICI / TECHNICAL DATA

### 7.4 - Elenco accessori

### 7.4 - Accessories list

Pos. Pos.	Articolo Article	Dimensione Size	Descrizione Description	Uso Use
1	6852 6851	Ø 70 - 50 Ø 70 - 40	Riduzione zincata Zinc reduction	Connessione tra aspirapolvere e tuboflex Connection between vacuum cleaner and hose
2	7598	Ø 50	Tubo gomma antiolio Oilproof rubber pipe	Aspirazione di sfrido contenente liquidi Suction of scrap containing liquid
3	7248 7054	Ø 50 Ø 40	Tubo antistatico Antistatic pipe	Aspiraz. polveri a carica elettrostatica: cereali, farine, quarzo Suction of electrostatic dusts: cereals, flour, quartz
4	3008	Ø 40	Kit tubo in gomma e tubi rigidi in acciaio Rubber and steel rigid pipes kit	Aspirazione di cenere da forni per il pane, pizzerie Suction of ash from bread or pizzas ovens
5	520 82	Ø 50 Ø 40	Tuboflex in PPL PPL hose	Aspirazione di polvere e liquidi in generale Suction of dust and liquids in general
6	7031	Ø 50	Lancia piatta in gomma Flat rubber nozzle	Aspirazione di sfrido e polvere Suction of scrap and dust
7	6866	Ø 50	Lancia piatta in acciaio 60 cm Flat aluminium nozzle 60 cm	Aspirazione di polvere e liquidi Suction of dust and liquids
8	7067	Ø 50	Lancia piatta a gomito Flat elbow nozzle	Aspirazione polvere e liquidi in angoli Suction of dust and liquids in the corners
9	7239 7240 7241 7242	Ø 80 Ø 100 Ø 80 Ø 100	Pennello acciaio Steel brush Pennello acciaio Steel brush Pennello crine Fibre round brush Pennello crine Fibre round brush	Aspirazione e rimozione polvere Suction of dust
10	7030	Ø 50	Ventosa in gomma Rubber suction cup	Aspirazione di polvere e segatura di metallo Suction of dust and metal sawdust
11	7246	Ø 50	Spazzola ventosa 50 cm 50 cm suction brush cup	Aspirazione di polvere e liquidi Suction of dust and liquids

# Planet 200 T-H / 200 TS-H

## 7 - DATI TECNICI / TECHNICAL DATA

### 7.4 - Elenco accessori

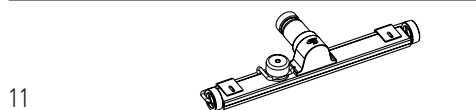
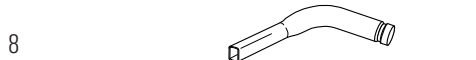
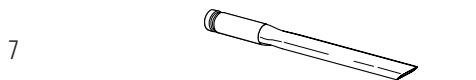
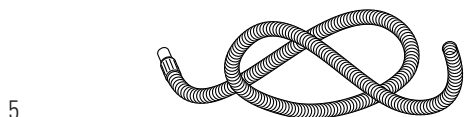
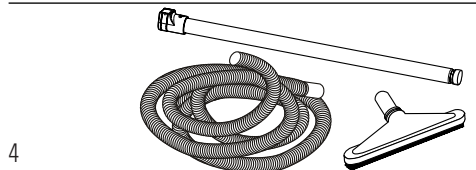
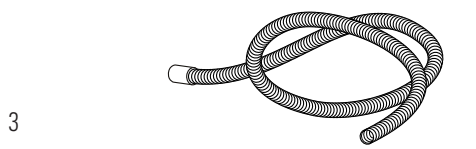
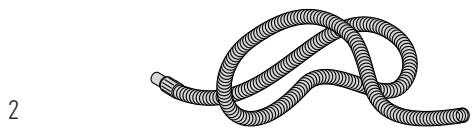
### 7.4 - Accessories list

Pos. Pos.	Articolo Article	Dimensione Size	Descrizione Description	Uso Use
12	7244	Ø 50	Prolunga in alluminio da 1 m 1m aluminium extender	Per l'utilizzo a distanza degli accessori For the distant use of the accessories
	7245	Ø 50	Prolunga in alluminio da 2 m 2m aluminium extender	
13	7346	Ø 50	Spazzola ragnatele Cobweb Brush	Aspirazione di polveri Suction of dust
14	6840	Ø 460	Convogliatore tronco-conico in all. Aluminium conical conveyor	Abbattimento polvere prima del filtro Dust abatement before the filter
15	7251	Ø 460	Kit griglia in acciaio Steel grid kit	Separa i liquidi dai solidi Separates liquids from solids
16	7243	Ø 50	Doppia curva in alluminio Aluminium double wand	Per l'utilizzo della spazzola ventosa For the use of the suction brush
17	580	Ø 40	Doppia curva in acciaio Steel double wand	Per l'utilizzo della spazzola Combi For the use of the combined brush
18	2296	Ø 40	Lancia piatta in acciaio Flat steel nozzle	Aspirazione polvere e liquidi in angoli Suction of dust and liquids in the corners
19	39	Ø 40	Spazzola in plastica combinata Combined plastic brush	Aspirazione e rimozione di polvere e liquidi Suction and removal of dust and liquids

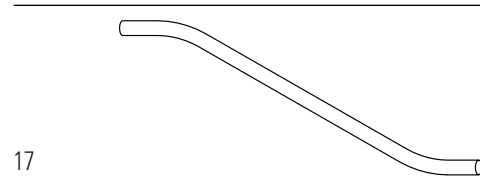
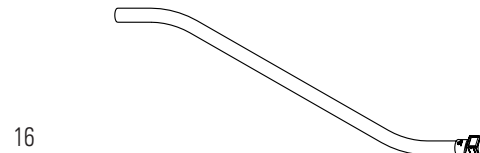
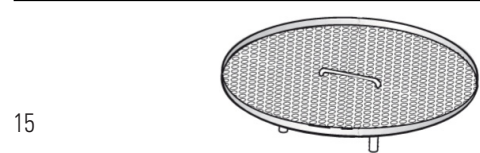
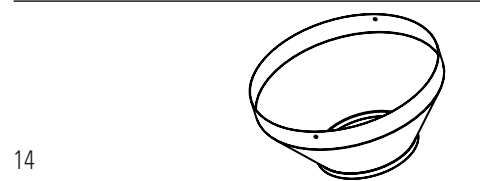
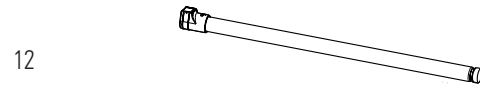
# Planet 200 T-H / 200 TS-H

## 7 - DATI TECNICI / TECHNICAL DATA

### 7.5 - Accessori



### 7.5 - Accessories



# Planet 200 T-H / 200 TS-H

## 8 - MANUTENZIONE / MAINTENANCE

### 8.1 - Manutenzione periodica



OGNI INTERVENTO DI MANUTENZIONE ORDINARIA O STRAORDINARIA DEVE ESSERE ESEGUITO DA PERSONALE QUALIFICATO, CON ASPIRATORE SPENTO E CON SPINA SCOLLEGATA DALLA PRESA DI ALIMENTAZIONE RETE ELETTRICA.

Un buon uso ed una buona manutenzione garantiscono nel tempo la sicurezza, l'efficienza ed il valore dell'aspiratore. Premesso che l'aspiratore è stato progettato, costruito e collaudato a regola d'arte, a seguito di impieghi particolarmente gravosi è possibile che, nel medio / lungo periodo, ci sia la necessità di eseguire delle operazioni di manutenzione.

In questo caso è indispensabile che tutti i ricambi eventualmente utilizzati siano originali, pena il decadimento della garanzia. Il costruttore non si assume nessuna responsabilità in caso di utilizzo di ricambi non originali ed in presenza di modifiche non autorizzate.

Data la vastità d'impiego dell'aspiratore non è possibile stabilire a priori un programma orario di intervento per la manutenzione. Di seguito si consiglia una serie di operazioni da effettuarsi.

OPERAZIONI CONSIGLIATE PRIMA DI OGNI AVVIAMENTO GIORNALIERO:

- Controllare visivamente l'integrità del cavo di alimentazione dell'aspiratore
  - Controllare l'integrità e la funzionalità di tutti i comandi elettrici presenti sull'aspiratore.
  - Controllare l'integrità dell'unità filtrante mediante l'indicatore vuotometro
  - Controllare lo stato di riempimento del serbatoio di raccolta residuo
  - Controllare visivamente l'integrità del tubo di aspirazione e degli accessori
  - Verificare la tenuta alla chiusura dei ganci del coperchio.
- Se l'aspiratore viene spostato, verificare che la tensione di alimentazione presente nella presa corrisponda alla tensione di targa riportata sull'etichetta dell'aspiratore.

### 8.1 - Recurring maintenance



ANY INTERVENTION OF ORDINARY OR EXTRAORDINARY MAINTENANCE MUST BE CARRIED OUT BY QUALIFIED PERSONNEL, WHILE THE VACUUM CLEANER IS OFF AND THE SOCKET IS DISCONNECTED FROM THE OUTLET.

Good use and maintenance guarantee the safety, the efficiency and the value of the vacuum cleaner in time. Granted that the vacuum cleaner has been designed, manufactured and tested properly, following to very hard uses it is possible that, in the middle/long run, there is the need to follow some maintenance operations. In this case it is necessary that all spare parts eventually used are original, under penalty of warranty expiration.

The manufacturing company does not assume any responsibility in case of use of non original spare parts and in presence of non authorised modifications.

Given the wide range of use of the vacuum cleaner it is not possible to establish a priori an hour program of intervention for the maintenance. We suggest hereupon a series of operations to be carried out.

SUGGESTED OPERATIONS BEFORE ANY DAILY START:

- Check that the power cord of the vacuum cleaner is undamaged
- Check the efficiency of all electrical controls present on the vacuum cleaner.
- Check that the filter unit is not damaged through the vacuum gage indicator.
- Check the filling level of the scrap tank
- Check that the suction hose and other accessories are not damaged.
- Check the seal when you close the locks of the cover.

If the vacuum cleaner is moved, check that the supply voltage present in the socket corresponds with the voltage reported on the label of the vacuum cleaner.

# Planet 200 T-H / 200 TS-H

## 8 - MANUTENZIONE / MAINTENANCE

OPERAZIONI CONSIGLIATE DOPO OGNI 100 / 200 ORE DI FUNZIONAMENTO:

- Verificare le tenute delle guarnizioni della testata motore e del gruppo fusto / serbatoio del residuo.  
In caso di rottura del filtro, si verifica una rumorosità anomala dell'aspiratore dovuta all'accumulo di polvere sulle ventole di aspirazione dei motori.  
In questo caso si deve procedere a soffiare con aria compressa all'interno della bocca di aspirazione di ogni singolo motore.

Se questo non sortisce nessun risultato, è consigliato il ritorno al costruttore della testata.



Non è permesso lo smontaggio dell'unità motore in quanto si perderebbe l'originaria bilanciatura.

Questa operazione è esclusivamente da eseguirsi presso il costruttore.

- Verificare se il bordo del serbatoio del residuo è stato danneggiato da un uso improprio (es. capovolto e picchiato per terra).
- Verificare lo stato dell'unità filtrante che non deve presentare fori o lacerazioni. In tal caso è necessaria la sua immediata sostituzione.  
Verificare lo stato di integrità dell'etichetta di targa che riporta tutti i dati tecnici. In caso fosse illeggibile si prega di far richiesta al costruttore.
- Verificare lo stato di integrità delle ruote che movimentano l'apparecchio.

OPERAZIONI CONSIGLIATE AL RAGGIUNGIMENTO DELLE 600/700 ORE DI FUNZIONAMENTO TOTALI:

- Revisione totale dell'aspiratore presso un'officina specializzata che provvederà ad una revisione totale dell'aspiratore con rilascio del tagliando di collaudo che certifica la piena efficienza e rispondenza alla direttiva macchine 2006/42/EC

SUGGESTED OPERATIONS AFTER 100/200 HOUR FUNCTIONING:

- Check the seal of the gaskets of the motor head and the tank group. In case of rupture of the filter, the vacuum cleaner makes an anomalous noise due to the accumulation of dust on the motors suction fans. In this case you must inflate with compressed air inside the suction inlet of each motor.

If this does not give any result, we suggest sending back the head to the manufacturing company.



The disassembly of the motor unit is strictly forbidden, as it will cause the loss of the original balance.

This operation must be exclusively performed at the manufacturer seat.

- Check if the border of the scrap tank has been damaged by an improper use (ex. Turned upside down and beaten on the ground).
- Check the condition of the filter unit that must not feature holes or lacerations. In this case you must replace it.
- Check the condition of the label reporting all technical data. Should it be illegible, please contact the manufacturer company.
- Check the condition of the wheels that move the vacuum cleaner.

SUGGESTED OPERATIONS AFTER A TOTAL 600/700-HOUR FUNCTIONING:

- Total revision of the vacuum cleaner at a specialised maintenance shop that will provide with a total revision of the vacuum cleaner, delivering you a test coupon certifying the full efficiency and the conformity with the 2006/42/EC directive on machines.

# Planet 200 T-H / 200 TS-H

## 8 - MANUTENZIONE / MAINTENANCE

### 8.2 - Sostituzione del filtro assoluto



Tutte le operazioni devono essere eseguite ad aspiratore spento e con spina scollegata dalla presa di alimentazione rete elettrica:



VEDI NOTE RIPORTATE NEL PARAGRAFO " 2.1 - NORME GENERALI"

#### ATTENZIONE:

Le polveri presenti sul filtro assoluto sono o potrebbero essere tossico nocive, quindi consigliamo di utilizzare strumenti per la protezione della persona:

- Utilizzare guanti.
- Utilizzare mascherina di protezione per bocca e naso.
- Utilizzare occhiali protettivi.
- Utilizzare una tuta completa per evitare che la polvere contaminata vada a contatto con altre parti del corpo dell'operatore.
- Utilizzare un contenitore idoneo per lo smaltimento.

I consigli citati sono i requisiti minimi di sicurezza da adottare. Si prega di prendere visione delle norme di sicurezza interne al luogo di lavoro.

E' consigliato attendere qualche minuto prima di togliere il filtro assoluto dal suo contenitore in modo che la polvere contaminata non sia più in sospensione all'interno del serbatoio.

#### ATTENZIONE:

Il costruttore declina ogni forma di responsabilità su danni derivanti a cose o persone dall'uso improprio o negligente dell'aspiratore. L'operatore che conduce l'aspiratore, equipaggiato con il filtro assoluto, deve essere una persona autorizzata e deve essere a conoscenza dei rischi derivanti dall'aspirazione di sostanze tossiche nocive.

- Prima di qualsiasi operazione predisporre tutte le opportune misure per la propria sicurezza, degli altri e dell'ambiente circostante (fare riferimento alle procedure interne di sicurezza al luogo di lavoro).

### 8.2 - Replacement of the total filter



All operations must be carried out while the vacuum cleaner is off and the socket disconnected from the outlet of the electric system.



SEE THE NOTES REPORTED UNDER PARAGRAPH " 2.1 - GENERAL RULES"

#### ATTENTION:

The dusts present on the total filter are or may be toxic and nocive, we therefore suggest using tools for your protection:

- Use gloves.
- Use protection mask for mouth and nose.
- Use protective glasses.
- Use an overalls to avoid the contaminated dust coming into contact with the operator's body.
- Use a suitable container for the disposal.

These are the minimum safety instructions that must be followed.

Please inform yourself about the internal safety rules of the working place.

We suggest waiting for some minutes before removing the total filter from its container so that the contaminated dust is no more suspended inside the tank.

#### ATTENTION:

The manufacturer declines all responsibility on damages caused to things or people by the improper or negligent use of the vacuum cleaner. The operator working with the vacuum cleaner fitted with total filter, must be an authorised person and he must know about the risks coming from the suction of toxic and nocive substances.

- Before any operation arrange all the suitable measures for your safety, safety of the environment and of other people (please refer to safety internal procedures at the working place).

# Planet 200 T-H / 200 TS-H

## 8 - MANUTENZIONE / MAINTENANCE

- Il filtro assoluto sporco è un rifiuto tossico nocivo e come tale deve essere trattato. Per lo smaltimento adottare le procedure indicate dalle vigenti leggi in materia. Si consiglia di porre subito il filtro assoluto sporco, smontato dall'aspiratore, nel contenitore idoneo allo smaltimento.
- Non pulire il filtro assoluto con aria. Il filtro assoluto una volta usato va smaltito. Questo per non compromettere l'efficacia del sistema di filtrazione che causerebbe l'immissione di particelle di polvere non desiderate nell'ambiente.
- The dirty total filter is a toxic and nocive waste and it must be disposed as such. For the disposal adopt the procedures settled by the laws in force. We suggest locating immediately the dirty total filter, disassembled from the vacuum cleaner, in the container suitable for the disposal.
- Do not clean the total filter with air. This kind of filter once used must be disposed. This in order not to compromise the effectiveness of the filtrating system that would cause the input of not desired dust particles in the environment.

PER LA SOSTITUZIONE DEL FILTRO SI DEVE PROCEDERE NEL SEGUENTE MODO:

- Sbloccare i ganci e togliere la testata dal fusto dell'aspiratore.
- Svitare il dado -3-
- Sfilare l'asta -2-
- Rimuovere il filtro assoluto -1-
- Posizionare il filtro assoluto sporco nel contenitore idoneo allo smaltimento

PER MONTARE UN NUOVO FILTRO SI DEVE ESEGUIRE L'OPERAZIONE INVERSA.

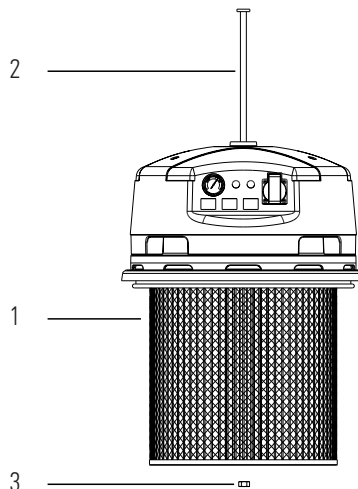
NB: Per codice filtro ricambio, vedi nota a pag.23, paragrafo "Categorie d'impiego"

TO REPLACE THE FILTER PROCEED AS IT FOLLOWS:

- Unblock the hooks and remove the head from the sucker's stem.
- Unscrew nut -3-
- Slide out the rod -2-
- Remove the absolute filter -1-
- Position the dirty absolute filter into the container suitable to waste disposal

TO ASSEMBLE A NEW FILTER FOLLOW THE OPPOSITE OPERATION

NB: For spare filter code, see note on page 23 paragraph "Categories of use"



# Planet 200 T-H / 200 TS-H

## 8 - MANUTENZIONE / MAINTENANCE

### 8.3- Verifica delle tenute

Col passare del tempo ed in condizioni di lavoro particolarmente gravose, è possibile che le guarnizioni di tenuta perdano in parte la loro funzionalità. In questo caso avviene una diminuzione della capacità di aspirazione.

Si consiglia di controllare periodicamente tutti i ganci -1- e le guarnizioni di :

- Tenuta dei fusti -2- e -13-
- Tenuta del bocchettone tangenziale di aspirazione -3-
- Tenuta del livello visivo -6-

Verificare inoltre se il bordo del serbatoio del residuo è stato danneggiato da un uso improprio (es. capovolto e picchiato per terra).

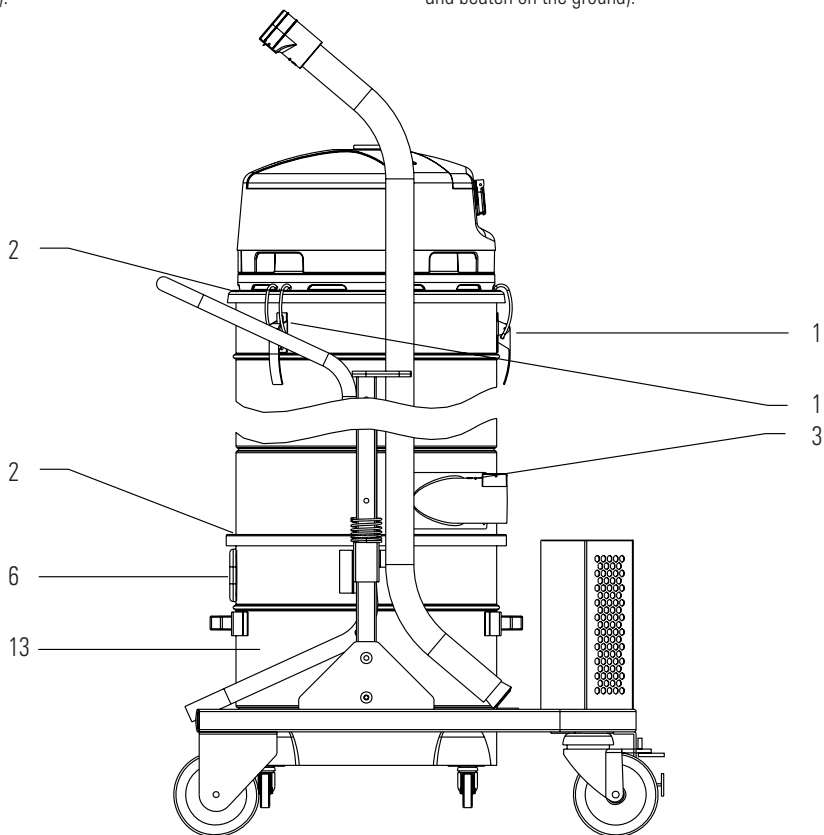
### 8.3- Seals control

In time and in particular hard conditions of work, it is possible that the seal gaskets partly lose their functionality. This will involve a decrease in the suction capacity.

We suggest periodically checking all the hooks -1- and the gaskets of:

- Tank seal -2- and -13-
- Seal of the suction tangential inlet -3-
- Seal of the sight glass -6-

Check moreover if the border of the scrap tank has been damaged due to an improper use (ex: turned upside down and beaten on the ground).





# Planet 200 T-H / 200 TS-H

## 8 - MANUTENZIONE / MAINTENANCE

### 8.4 - Verifica del tubo di aspirazione

Col passare del tempo ed in condizioni di lavoro particolarmente gravose, è possibile che il tubo di aspirazione perda la sua originaria efficienza.

In questo caso avviene una diminuzione della capacità di aspirazione.

Questo può avvenire per molteplici motivi legati all'uso, per esempio:

- Schiacciamento con carrelli di trasporto materiali
- Tipo di sporco aspirato
- Ambienti particolarmente aggressivi
- Sfregamenti continui su superfici abrasive o angoli taglienti

Si consiglia di controllare periodicamente che il tubo si presenti completamente privo di residui di aspirazione al suo interno, non sia esternamente danneggiato o tagliato.



Non gettare gli apparecchi elettrici tra i rifiuti domestici. In accordo alla Direttiva Europea 2012/19/UE sulle apparecchiature elettriche ed elettroniche di scarto (RAEE) e la sua adozione da parte del diritto nazionale, gli apparecchi elettrici che non siano più funzionali all'uso devono essere raccolti separatamente e indirizzati allo smaltimento ecologico.

### 8.4 - Suction hose control

In time and in particular hard conditions of work, it is possible that the suction hose loses its original efficiency.

This will involve a decrease of the suction capacity.

This can happen for different reasons linked to the use, for example:

- Crushing through trolleys for the transport of materials
- Kind of dirt sucked up
- Particularly aggressive environments
- Continuous frictions on abrasive surfaces or sharp corners

We suggest periodically checking that the hose does not feature any sucked up scrap inside it and that it is not damaged outside.



Do not dispose of power tools into household waste! According to the European Directive 2012/19/EU on waste electrical and electronic equipment (WEEE) and its incorporation into national law, power tools that are no longer suitable for use must be separately collected and sent for recovery in an environmental-friendly manner.

# Planet 200 T-H / 200 TS-H

## 8 - MANUTENZIONE

### 8.5- Ricerca guasti

INCONVENIENTE	CAUSA	SOLUZIONE
L'ASPIRATORE NON PARTE (spia verde di presenza rete spenta)	Mancanza di tensione rete elettrica	- Verificare che la tensione sia presente alla presa - Verificare se spina e cavo di alimentazione sono integri - Richiedere assistenza ad un tecnico autorizzato
L'ASPIRATORE SI È SPENTO DURANTE IL FUNZIONAMENTO	Intervento della protezione termica a seguito del filtro intasato o problemi sulla parte elettrica	Verificare che la spia di presenza rete (colore verde) sull'aspiratore sia accesa. In questo caso è intervenuta la protezione termica. Spegnerne gli interruttori dei singoli motori. Provvedere alla pulizia del filtro. Attendere 20/25 minuti prima di riaccendere l'aspiratore - Se la spia di presenza rete (colore verde) sull'aspiratore è spenta, in questo caso è intervenuta la protezione della linea di alimentazione che evita i sovraccarichi della stessa - Verificare se la linea di alimentazione rete elettrica è idonea alla potenza dell'aspiratore. - Verificare la funzionalità elettrica dell'aspiratore, richiedendo assistenza tecnica autorizzata
L'ASPIRATORE IN FUNZIONE È MOLTO RUMOROSO (la testata presenta vibrazioni molto forti)	Deposito eccessivo di sporco sulla turbina dell'unità motore (eventuale rottura o mal posizionamento del filtro)	- Pulire le turbine dei motori (v. pag. 31) - Richiedere assistenza tecnica autorizzata
L'ASPIRATORE IN FUNZIONE NON ASPIRA LO SPORCO	Filtro intasato Tubo di aspirazione intasato Tenute delle guarnizioni	Il manometro indica la zona rossa ed è accesa la spia rossa. - Spegnerne l'aspiratore e scuotere/sostituire il filtro - Spegnerne l'aspiratore e pulire / sostituire il tubo di aspirazione - Spegnerne l'aspiratore e verificare l'efficienza delle guarnizioni del fusto
L'ASPIRATORE IN FUNZIONE EMETTE POLVERE	Rottura o mal posizionamento del filtro	Spegnerne l'aspiratore e sostituire il filtro o riposizionarlo correttamente, dopo aver provveduto ad una accurata pulizia
L'ASPIRATORE PRESENTA UNO O PIU' MOTORI SPENTI	Spazzole carbone consumate	Richiedere assistenza tecnica per la sostituzione delle spazzole carbone e per la verifica funzionale dei motori
L'ASPIRATORE IN FUNZIONE O SPENTO PRESENTA CARICHE ELETTROSTATICHE SUL TELAIO O SUL TUBO DI ASPIRAZIONE	Mancata o inefficiente messa a terra	Spegnerne l'aspiratore e verificare l'efficienza della messa a terra della linea di alimentazione elettrica. Verificare che si stia utilizzando un tubo di aspirazione di tipo antistatico

# Planet 200 T-H / 200 TS-H

## 8 - MANUTENZIONE

### 8.5 - Failures research

FAILURE	CAUSE	SOLUTION
THE VACUUM CLEANER DOESN'T START (green light off)	Lack of voltage	<ul style="list-style-type: none"> <li>- Check that the voltage is present in the socket</li> <li>- Check if the plug and the cable are undamaged</li> <li>- Ask assistance to an authorised technician</li> </ul>
THE VACUUM CLEANER TURNS OFF DURING THE SERVICE	Intervention of the thermic protection due to obstructed filter or problems to the electrical system of the equipment.	<ul style="list-style-type: none"> <li>- Check that the light (green) located on the vacuum cleaner is on. In this case there is an intervention of the thermic protection. Switch off the single motors. Clean the filter. Wait 20/25 minutes before starting the vacuum cleaner again.</li> <li>- If the light (green) is off, in this case there is an intervention of the feeder protection that avoids its overload.</li> <li>- Check if the electrical feeder is consistent with the vacuum cleaner power.</li> <li>- Check the electrical functionality of the vacuum cleaner, asking for authorised technical assistance.</li> </ul>
THE VACUUM CLEANER IS TOO NOISY (the head issues very strong vibrations)	Excessive dirt deposit on the motors turbines (eventual breaking or malfunctioning of the filter)	<ul style="list-style-type: none"> <li>- Clean the motors turbines (see page 31)</li> <li>- Ask authorised technical assistance</li> </ul>
THE VACUUM CLEANER DOES NOT SUCK THE DIRT	<ul style="list-style-type: none"> <li>- Obstructed filter</li> <li>- The suction hose is obstructed</li> <li>- Gaskets seal</li> </ul>	<p>The manometer is on the red zone and the red light is on.</p> <ul style="list-style-type: none"> <li>Turn off the vacuum cleaner and shake/replace the filter.</li> <li>Turn off the vacuum cleaner and clean/replace the suction hose.</li> <li>Turn off the vacuum cleaner and check the efficiency of the tank gaskets</li> </ul>
THE VACUUM CLEANER INPUTS DUST	Breaking or misplacement of the filter	Turn off the vacuum cleaner and replace the filter or place it again correctly, after having carried out a careful cleaning.
THE VACUUM CLEANER FEATURES ONE OR MORE MOTORS OFF	Worn carbon brushes	Ask for technical assistance for the replacement of the carbon brushes and for the functional control of the motors.
THE VACUUM CLEANER FEATURES ELECTROSTATIC CHARGES ON THE FRAME OR ON THE SUCTION HOSE	Lack of or bad grounding	Turn off the vacuum cleaner and check the efficiency of the grounding of the electrical feeder. Make sure that you are using an antistatic suction hose.



Integrated  
Professional  
Cleaning

### **IP Cleaning SpA**

#### **Sede Legale/Amministrativa - Registered Office/Administration**

V.le Treviso, 63 - 30026 Summaga di Portogruaro (Venezia) Italy

Tel. +39 0421 205511 Fax +39 0421 204227

#### **Sede produttiva - Production premises**

Via E. Fermi, 2 - 26022 Castelveverde (Cremona) Italy

Tel. +39 0372 424611 Fax Export: +39 0372.429398 Italia: +39.0372.429392

Internet address: <http://www.ipcworldwide.com>

12507-03  
PLDC02676-03

DATE, DESCRIPTIONS AND ILLUSTRATIONS ARE GIVEN JUST AS AN INDICATION: THE COMPANY RESERVES THE RIGHT TO CHANGE THEM WITHOUT NOTICE.

DATE, DESCRIZIONI E ILLUSTRAZIONI SONO FORNITI A TITOLO INDICATIVO: LA DITTA SI RISERVA DI MODIFICARLI SENZA PREAVVISO.