

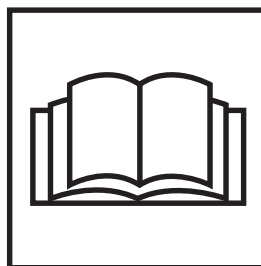
Planet

300/300S/350/350S/300M/300MS



Manuel d'instructions
User and maintenance handbook





**ATTENTION :
LIRE AVEC ATTENTION LE PRESENT MANUEL DES
INSTRUCTIONS AVANT DE METTRE L'ASPIRATEUR EN MARCHÉ**

**TENEZ LE MANUEL EN EVIDENCE POUR UNE CONSULTATION
RAPIDE**

**GARDEZ SOIGNEUSEMENT LE PRESENT MANUEL DES
INSTRUCTIONS**

***ATTENTION:
READ CAREFULLY THE PRESENT HANDBOOK OF INSTRUCTIONS
BEFORE STARTING UP THE VACUUM CLEANER***

***KEEP THIS MANUAL OF INSTRUCTIONS ALWAYS IN EVIDENCE
FOR A RAPID CONSULTATION***

SAVE CAREFULLY THE PRESENT HANDBOOK

Cher Client,

ce manuel décrit les fonctions de votre aspirateur: avant de l'utiliser il faut lire les instructions fournies dans les différentes sections. Le producteur a une expérience de plus de vingt ans dans la construction des aspirateurs pour les usages les plus variés et, depuis toujours, il est attentif à l'environnement et aux systèmes de filtration de mélange d'air. L'aspirateur a été construit dans le respect des règles de la directive 2006/42/CE sur les machines. L'aspirateur rapporte sur l'étiquette des données techniques le symbol CE.

Avant qu'il soit délivré, pour en garantir le correct fonctionnement, l'aspirateur a été entièrement essayé selon des strictes procédures internes et par des modernes appareils d'essai électrique certifiés chaque année.

Les essais effectués sont les suivants :

- Bon fonctionnement des parties de glissement mécaniques
- Esthétique générale
- Sûreté électrique
- Performances d'aspiration

L'essai de sûreté électrique en particulier est effectué selon les règles de la directive des machines citée et il concerne :

- Epreuve du conducteur de terre (il contrôle la bonne marche de la mise à la terre de l'aspirateur)
- Epreuve de résistance d'isolement (il contrôle la valeur d'isolement entre les conducteurs actifs et la terre)
- Epreuve de rigidité diélectrique (contrôle la valeur d'isolement entre les conducteurs actifs et la terre)
- Epreuve de courant de dispersion (contrôle que la valeur de courant dispersée par l'appareil ne dépasse pas les limites normatives)
- Epreuve de courant absorbée (contrôle la valeur correcte d'absorption que l'aspirateur doit avoir avec une tolérance de $\pm 10\%$ par rapport à la valeur nominale du projet)
- Epreuve de puissance absorbée (contrôle la valeur correcte de puissance que l'aspirateur doit avoir avec une tolérance de $\pm 10\%$ par rapport à la valeur nominale du projet)
- Epreuve de dépression (contrôle la valeur correcte de dépression que l'aspirateur doit avoir avec une tolérance de $\pm 15\%$ par rapport à la valeur nominale du projet)
- Epreuve de portée d'air (contrôle la valeur correcte de portée d'air que l'aspirateur doit avoir avec une tolérance de $\pm 15\%$ par rapport à la valeur nominale du projet)

A la fin de ces essais on délivre une copie du certificat de bon fonctionnement (voire le coupon à la page 1 de ce manuel) qui rapporte non seulement toutes les données d'essai relevées et les limites normatives respectives mais aussi les données d'identification de l'opérateur et la date de l'essai.

Dear Customer,

this handbook of instructions describes the functions of your vacuum cleaner: it is important to read the instructions given in the different sections before using the appliance. The producer has a 20-year experience in manufacturing vacuum cleaners for a wide range of uses and it has always cared about the environment and the systems of filtering the air mixture. The vacuum cleaner has been built in conformity with the rules set by the 2006/42/EC Machine Directive. This appliance reports the CE symbol on the label of technical data.

In order to guarantee the right functioning, the vacuum cleaner is fully tested according to strict internal procedures and with modern yearly certified electrical tests, before the delivery.

Tests carried out concern:

- *Functionality of the mechanical sliding parts*
- *General aesthetics*
- *Electric safety*
- *Suction performances*

The electric safety test, particularly, is carried out according to the rules on the above mentioned CE Machine Directive and it concerns:

- *Test of the ground cable (it checks the grounding efficiency of the vacuum cleaner)*
- *Test of insulation resistance (it checks the insulation value between active conductors and the ground)*
- *Test of dielectric strength (it checks the insulation value between active conductors and the ground)*
- *Test of leakage current (it checks that the value of current leaked from the equipment is not above the normative limits)*
- *Test of absorbed current (it checks the correct value of absorption that the vacuum cleaner has to feature with a tolerance of $\pm 10\%$ compared to the nominal value of the project)*
- *Test of absorbed power (it checks the correct value of power that the vacuum cleaner has to feature with a tolerance of $\pm 10\%$ compared to the nominal value of the project)*
- *Test of depression (it checks the correct value of depression that the vacuum cleaner has to feature with a tolerance of $\pm 15\%$ compared to the nominal value of the project)*
- *Test of airflow (it checks the correct value of airflow that the vacuum cleaner has to feature with a tolerance of $\pm 15\%$ compared to the nominal value of the project)*

At the end of these tests the customer is delivered a copy of the test certification (see the coupon on page 1 of the present handbook) reporting all test data, their normative limits, identifying data of the operator and the date of the tests.



Ce symbol sera utilisé pour rappeler à l'opérateur de faire attention aux opérations qui peuvent provoquer lésions, jusqu'à la mort, à l'opérateur même ou à personnes et animaux présents sur le lieu. En outre les opérations avec ce symbol pourraient causer des dommages même irréparables à l'aspirateur.

INTRODUCTION

Il est important que l'aspirateur soit utilisé par des personnes responsables qui assurent une correcte utilisation de fonctionnement, entretien et réparation.

En cas de problèmes de fonctionnement, veuillez vous adresser à la société IPCleaning.

Le but de ce manuel d'instructions est celui de faire connaître à l'opérateur les fonctions de l'aspirateur de façon à pouvoir toujours opérer dans la maxima sûreté.

C'est à l'acheteur de s'assurer que l'aspirateur soit utilisé par des personnes qui aient lit le présent manuel.

L'acheteur n'est pas autorisé en aucun cas à modifier ou abîmer l'aspirateur, peine l'invalidation de la garantie et l'exemption de toute responsabilité, sur les eventuels dommages à personnes ou choses, de la société constructrice.

En cas de disparition ou détérioration du présent manuel, veuillez contacter le fabricant.

En cas de vente de l'aspirateur, vous êtes priés de délivrer le présent manuel d'instructions à l'acheteur ou de signaler le données du fabricant.



This symbol will be used to remind the operator to pay attention to operations that can cause injuries, even death, to the operator himself or to people or animals present in the surroundings. Moreover the operations identified by this symbol could cause even irreparable damages to the vacuum cleaner.

INTRODUCTION

It's important that the vacuum cleaner be used by responsible persons who keep a proper use of functioning, maintenance and repairing. In case of problems of functioning always ask IPCleaning

The aim of the present handbook of instructions is to inform the operator of the main functions of the vacuum cleaner so as to work always in safe conditions.

It is the buyer's responsibility to assure that the vacuum cleaner is used by people informed about the present handbook of instructions.

The buyer is not allowed to modify or tam per with the vacuum cleaner in any way, under pain of warranty voidance and the exemption of the manufacturing company from liability about eventual damages to things or people.

In case of loss or damage of the handbook, please contact the manufacturing company.

In case of sale of the vacuum cleaner please deliver the present handbook of instructions to the future owner or inform the buyer about the manufacturing company data.

MODE D'EMPLOI

Votre aspirateur a été projeté pour l'aspiration de poussière, résidus de travail et liquides.

Il est monté sur des roues résistantes, dont deux équipées de freins pour l'immobiliser sur le lieu de travail. Le matériel aspiré par effet cyclonique tend à se déposer sur le fond du récipient, les particules de poussière les plus fines contenues dans le mélange se déposent sur la surface filtrante.



EMPLOIS QUI NE SONT PAS CONSENTIS ET FORMELLEMENT INTERDITS

- Ne pas diriger la bouche ou le tuyau aspirateur vers des personnes ou animaux
- Ne pas aspirer de substances inflammables
- Ne pas aspirer de substances qui se mêlant avec l'air peuvent causer des explosions
- Ne pas aspirer en présence de vapeurs d'essence ou d'autres gaz inflammables, aérosol de produits chimiques toxiques.
- Ne pas aspirer de substances toxiques.
- Ne pas aspirer de tisons ardents ou mégots qui peuvent brûler le filtre
- Ne pas ouvrir le réservoir de récolte avec l'aspirateur en marche
- Ne pas dépasser le niveau de remplissage du réservoir de récolte résidus, visible par le voyant spécial en verre.
- Ne pas accéder aux parties électriques sans avoir débranché la fiche de la prise de courant.
- Ne pas modifier en aucune façon l'aspirateur

USE

Your vacuum cleaner has been designed for the suction of dust, scraps and liquids. It is mounted on strong wheels, two of which provided with brake to stop it in the working area. The material sucked up by cyclonic effect tends to deposit on the bottom of the tank, the thinner dust particles contained in the mixture deposit on the filtering surface.



NOT ALLOWED AND STRICTLY FORBIDDEN USES

- *Do not turn the inlet or the suction hose towards people or animals.*
- *Do not suck up inflammable substances*
- *Do not suck up substances that, in contact with the air, may cause explosions.*
- *Do not suck up in presence of petrol vapors or other explosif gases, aerosol of toxic chemical products.*
- *Do not suck up toxic substances.*
- *Do not suck up burning embers or cigarette butts that can burn the filter.*
- *Do not open the tank while the vacuum cleaner is working.*
- *Do not exceed the filling level of the tank, visible through the suitable sight glass.*
- *Do not approach the electrical parts without having disconnected the socket from the outlet.*
- *Do not tamper with the vacuum cleaner in any way.*

1 - Données de construction / Manufacturing data

1.1 - Données d'identification

L'aspirateur est doté d'une plaque qui rapporte les données de construction qu'il faut indiquer chaque fois que vous désirez des informations, assistance technique ou pièces détachées.

Vous trouverez dessous une copie de la plaque avec les données de votre aspirateur: à l'usage et avec le temps la plaque pourrait en effet devenir illisible.

Les données techniques rapportées sur la plaque sont les suivantes:

- Fabricant
- Année de fabrication
- Modèle de l'aspirateur
- Numéro de matricule
- Tension et fréquence d'alimentation
- Puissance nominale installée
- Puissance maxima installée
- Symbol de machine fabriquée selon la directive 2006/42/CE



copie de la plaque

1.1 - Identifying data

The vacuum cleaner is provided with a label reporting the manufacturing data which must be pointed out whenever you need information, technical assistance or spare parts.

Below you will find a facsimile of the label reporting your vacuum cleaner data: in fact due wear and tear the label might become illegible.

Technical data reported on the label are the following:

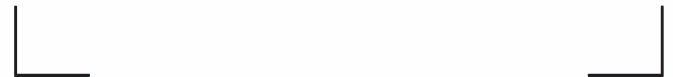
- Manufacturing company
- Date of construction
- Vacuum cleaner model
- Serial number
- Supply voltage and power frequency
- Installed nominal power
- Installed maximum power
- Symbol of machine manufactured according the 2006/42/CE directive



vacuum cleaner label duplicate

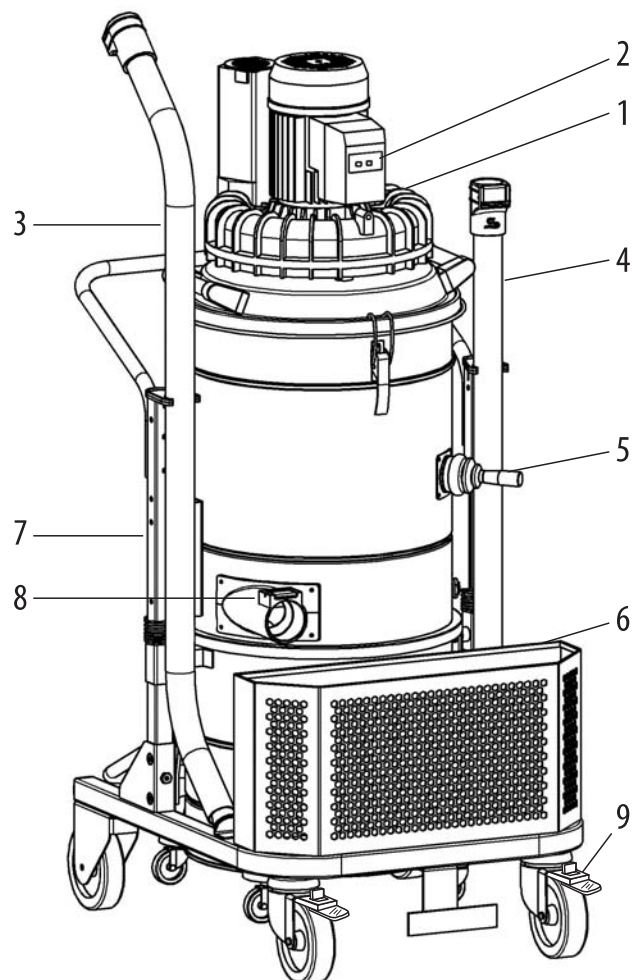


Certificat d'essai



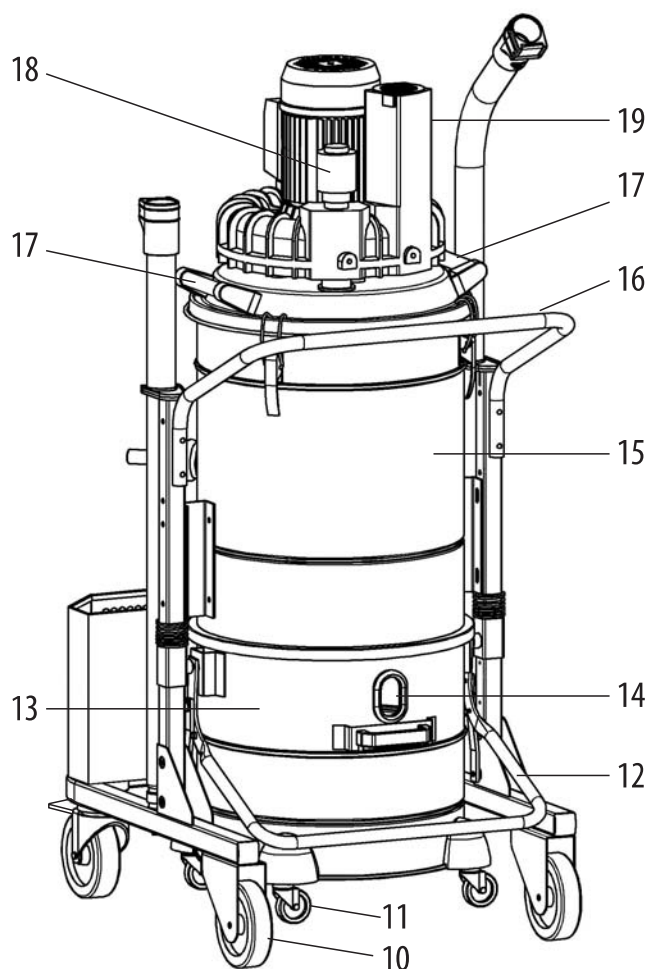
Test certificate

1.2 - Composants principaux



- 1 - Turbine
- 2 - Interrupteur général
- 3 - Double courbe en aluminium Ø 50
- 4 - Tube en aluminium Ø 50 - 1,00 m
- 5 - Dispositif latéral pour secouer le filtre
- 6 - Panier porte accessoires
- 7 - Châssis adaptable au bidon de 60/100 litres
- 8 - Connecteur tangentiel Ø 70 mm
- 9 - Roues pivotantes dotées de freins
- 10 - Roues fixes
- 11 - Roues pivotantes du récipient de récolte
- 12 - Poignée de décrochage du récipient de récolte
- 13 - Récipient de récolte résidus de 60/100 litres
- 14 - Voyant ovale en verre indicateur de niveau résidu
- 15 - Filtre en étoile à l'intérieur de la cuve
- 16 - Poignée pour le déplacement de l'aspirateur
- 17 - Poignées pour soulever le couvercle porte-turbine
- 18 - Soupape de sûreté de dépression maxima
- 19 - Silencieux

1.2 - Main components



- 10 - Fixed wheels
- 11 - Pivoting wheels of the tank
- 12 - Tank releasing handle
- 13 - 60/100-litre tank
- 14 - Oval sight glass indicating the residual level
- 15 - Star-shaped filter inside the tank
- 16 - Vacuum cleaner carrier handle
- 17 - Handles for the lifting of the turbine cover
- 18 - Max depression safety valve
- 19 - Muffler

1.3 - Dispositifs de sécurité

L'aspirateur a été fabriqué selon les normes en vigueur en matière de sécurité pour l'opérateur.

Chaque composant métallique est relié à la terre de façon à éliminer étincelles ou décharges électrostatiques et avec le flexible adéquat on protège l'opérateur même dans la distance entre l'aspirateur et la zone d'utilisation ou captation des résidus.

Avant de chaque mise en marche de l'aspirateur il faut contrôler qu'il n'ait pas subi de dommages ou chocs tels qu'ils peuvent en compromettre sa sûreté d'utilisation.

En cas de doute décrocher la fiche de la prise de courant et prévenir le responsable.

1.3 - Safety devices

The vacuum cleaner has been designed according to the laws in force on operator's safety.

Each metallic component is grounded to eliminate electrocutions or stray currents and the suitable flexible hose protects the operator even in the area between the vacuum cleaner and the working area.

Before any daily start-up of the vacuum cleaner you must check that it has not been damaged so as to not to compromise its safe use.

In case of doubt disconnect the plug from the socket and inform the responsible person.

2.1 - Règles générales

- Lire le présent manuel avant de procéder au démarrage de l'aspirateur
- S'assurer que le personnel chargé de l'utilisation de l'aspirateur ait lu le présent manuel des instructions
- Contrôler que l'aspirateur n'ait pas subi chocs ou dommages
- S'assurer que tous les dispositifs de sécurité soient présents et en bon fonctionnement
- S'assurer que l'installation électrique à laquelle l'aspirateur est connecté soit adéquate et en bon fonctionnement
- S'assurer que la tension de réseau présente dans la prise d'alimentation correspond à celle rapportée sur la plaque de l'aspirateur.
- Ne pas démarrer l'aspirateur en cas d'avarie vraie ou présumée.
- Contrôler que le câble d'alimentation ne présente pas de dommages ou usure.
- Contrôler que l'interrupteur ne soit pas endommagé ou usuré.
- Utiliser des vêtements contre les accidents, ne pas s'approcher de l'appareil dans la zone de la bouche d'aspiration avec des vêtements déliés, cassés ou autre qui pourraient être sucés avec violence.
- S'assurer que le filtre ou les filtres soient présents et de toute façon en bon fonctionnement.
- En cas d'opérations d'entretien ou nettoyage, qui doivent être toujours exécutées par le personnel autorisé et en s'assurant que la fiche soit décrochée de la prise de courant, on doit toujours opérer selon les règlements internes en matière de sécurité sur le lieu de travail.
- Pour les normales opérations de nettoyage éviter d'utiliser essences ou solvants, mais utiliser des détergents dans le commerce.
- Ne pas utiliser air comprimé pour le nettoyage de l'aspirateur. En cas de nécessité absolue se protéger avec lunettes de sécurité et respecter les règles de sécurité sur le lieu de travail. Eviter de diriger l'air comprimé sur des pièces délicates comme la plaque, joints d'étanchéité etc., utiliser de toute façon l'air comprimé avec une pression qui ne dépasse 3 bar.
- L'aspirateur ne nécessite d'aucun type de lubrification.
- Pour déplacer l'aspirateur se servir des poignées spéciales. Ne jamais tirer par le câble d'alimentation ni par le tuyau aspirateur.
- Eviter de mettre en marche l'aspirateur dans des environnements dont la température est inférieure à -10°C et supérieure à 40°C avec humidité maxima de 70%.
- Ne pas diriger la bouche ou le tuyau aspirateur vers personnes ou animaux.
- Protéger l'aspirateur de la pluie.

2.1 - General rules

- *Read the present handbook before starting the vacuum cleaner*
- *Make sure that the personnel operating with the vacuum cleaner has read the present handbook of instructions.*
- *Check that the vacuum cleaner has not been damaged*
- *Check that all safety devices are present and correctly working*
- *Check that the electrical system to which the machine is connected is suitable and efficient*
- *Check that the line voltage present in the outlet corresponds with that reported on the label upon the vacuum cleaner*
- *Do not start the vacuum cleaner in case of true or presumed failure*
- *Check that the power cord does not show damages or abrasions*
- *Check that the switch is not damaged or used*
- *Use safety clothes, do not approach the machine in the area of the suction inlet with unlaced or broken clothes that could be violently sucked up.*
- *Check that the filter or the filters are present and however correctly working*
- *In case of maintenance or cleaning operations, that must be always carried out by authorised personnel while the machine is turned off and with plug disconnected from the socket, you must always operate according to the internal safety rules of the working place.*
- *For the recurrent cleaning operations do not use petrol or solvents, but detergents that can be easily found on sale*
- *Do not use compressed air to clean the vacuum cleaner. In case of need protect yourself by using safety glasses and respect the safety rules of the working place. Avoid directing the compressed air towards delicate parts like the label, rubber gaskets etc., however use the compressed air with a pression not exceeding 3 bars.*
- *The vacuum cleaner does not need any kind of lubrication*
- *To handle the vacuum cleaner use the suitable handles. Never pull by the power cord nor by the suction hose.*
- *Avoid making the vacuum cleaner working in environments where the temperatures are lower than -10°C and higher than 40°C with maximum humidity of 70%*
- *Do not direct the inlet or the suction hose towards people or animals*
- *Protect the vacuum cleaner from the rain.*

3 - Installation/ Installation

3.1 - Livraison et déplacement

L'aspirateur est fixé sur une palette et recouvert d'un carton. Quand on ouvre l'emballage il est nécessaire de contrôler que toutes les parties soient intactes et qu'elles n'aient subi de dommages pendant le transport. Si l'emballage présente des dommages, faire une réclamation au transporteur et annoter sur le bon de livraison que le matériel a été retiré sous réserve.



ATTENTION :

En considération des dimensions et du poids de l'aspirateur, il est nécessaire d'observer toutes les règles du lieu de travail pour garantir la sécurité de l'opérateur qui déplace l'aspirateur.

3.2 - Dimensions de l'emballage et poids

3.1 - Delivery and handling

The vacuum cleaner is fixed to a pallet and covered by a cardboard. At the opening of the package make sure that all parts are intact and have not been damaged during the transport. If the package shows damages, immediately warn and complain with the carrier and mark on the delivery note that the material is collected under reserve.



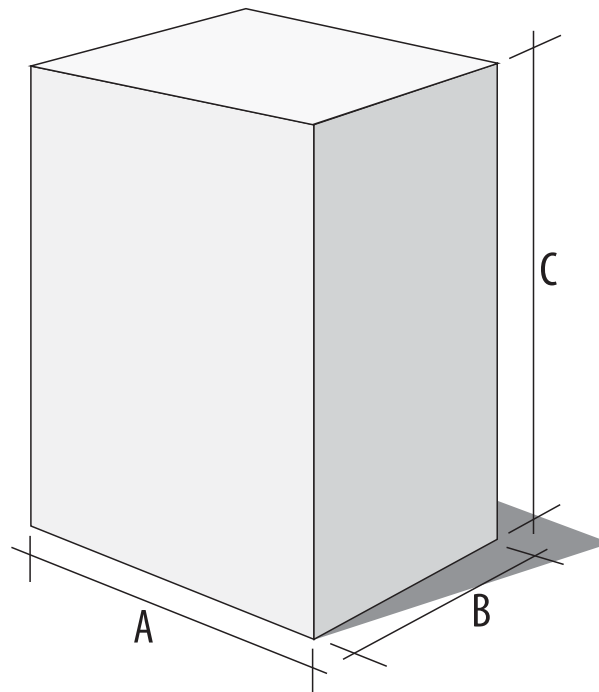
ATTENTION:

Given the considerable size and the weight of the vacuum cleaner, you must observe all the rules of the working place in order to guarantee the safety of the operator handling the vacuum cleaner.

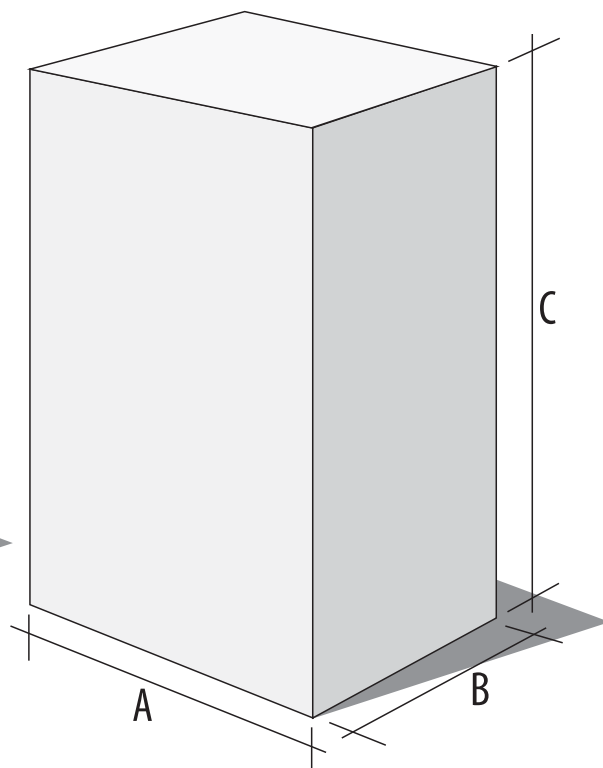
3.2 - Package size and weight

Modèle / Model		300/300M/350	300S/300MS/350S
A	mm	900	900
B	mm	680	680
C	mm	1680	1880
Poids/Weight		kg	85/80/85
			85/85/90

Modèle / Model 300/300M/350



Modèle / Model 300S/300MS/350S



3.3 - Installation de l'aspirateur



S'assurer que la tension de réseau présente dans la prise d'alimentation correspond à celle rapportée sur la plaque de l'aspirateur.



Dans le cas où il serait indispensable de remplacer le câble d'alimentation, il faut demander de l'assistance technique autorisée.

L'aspirateur est doté d'un câble sur le quel il faut monter une fiche homologuée IEC 309 qui selon le type d'aspirateur sera :

- Triphasée à trois poles \perp (terre) 16A 380-415V pour les modèles rapportant sur la plaque une tension de 400V 3~
- Monophasée à deux poles \perp (terre) 16A 220-250V 3~ pour les modèles rapportant sur la plaque une tension de 220-240V~



Contrôler que les connexions exécutées soient correctes et dans les règles de l'art.

Seulement pour les modèles triphasés :

Chaque fois que l'aspirateur est connecté à une nouvelle fiche, il faut contrôler le sens de rotation du moteur :

- Appuyer une main sur le tuyau de décharge-**19**-
- Mettre l'aspirateur en service en agissant sur l'interrupteur
- Si l'on perçoit un remous, le moteur marche dans le sens contraire: il faut donc l'arrêter
- Déconnecter l'aspirateur du réseau électrique
- Inverser deux d'entre les trois câbles de phase dans la fiche et refermer
- Remettre l'aspirateur en service, appuyer la main sur le tuyau de décharge: si l'on perçoit un souffle le moteur marche correctement.

3.3 - Vacuum cleaner installation



Make sure that the line voltage present in the socket corresponds with that reported on the label of the vacuum cleaner.



If the power cord needs to be replaced, you must ask for authorised technical assistance.

The vacuum cleaner is provided with a cable that must be fitted with an approved IEC 309 plug, and according with the type of vacuum cleaner this will be:

- Three-phase with three poles \perp (ground) 16A 380-415V for those models reporting on the label a 400V 3~ tension
- Single-phase with two poles \perp (ground) 16A 220-250V for those models reporting on the label a 220-240V~ tension

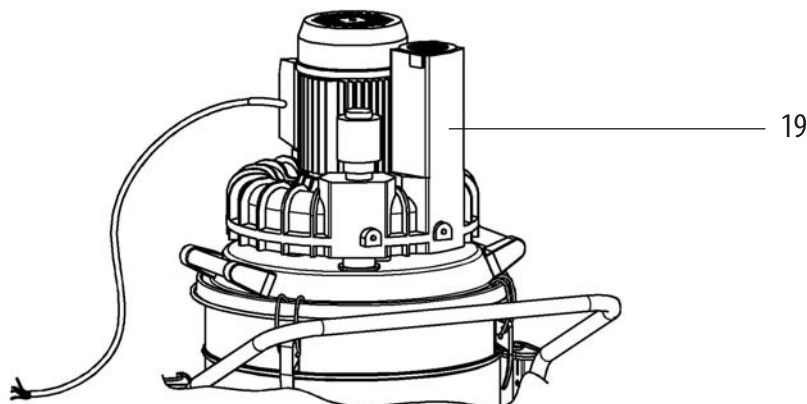


Check that the connections are correct and well done.

Only for three-phase models:

Whenever you connect the vacuum cleaner to a new socket, it is necessary to check the rotation way of the motor:

- Put a hand on the exhaust pipe -**19**-
- Start the vacuum cleaner by pressing the switch
- If you notice a suction, the motor runs in the opposite direction: you must therefore stop it
- Disconnect the vacuum cleaner from the electrical system
- Invert two of the three phase wires in the plug and close it again
- Start the vacuum cleaner again, put the hand on the exhaust pipe: if you notice a puff, the motor runs correctly.



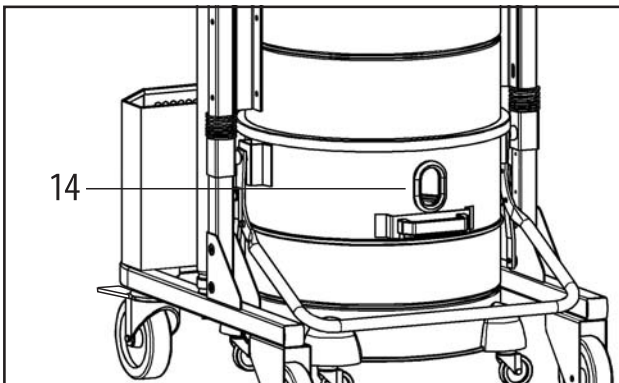
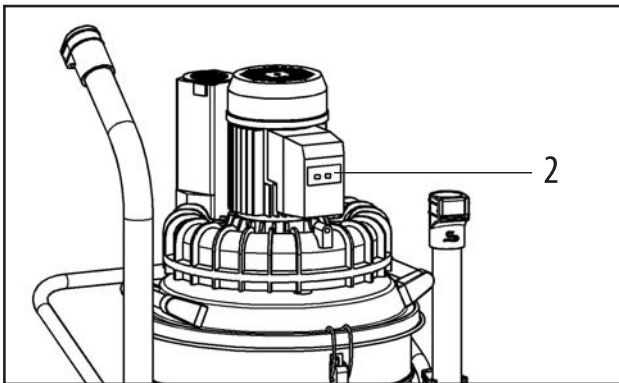
4 - Commandes et indicateurs / *Indicators and controls*

4.1 - Liste des commandes et indicateurs de fonctionnement

- Interrupteur général -2- pour la mise en service de l'aspirateur.
- Voyant indicateur de niveau -14- dans le récipient de récolte de la saleté.
Il est nécessaire d'arrêter l'aspirateur et exécuter le vidage du récipient aussitôt que la saleté atteint le centre de l'indicateur en verre.

4.1 - *List of working controls and indicators*

- *General switch -2- for the starting up of the vacuum cleaner.*
- *Level indicator sight glass -14- located on the tank of the dirt.*
It is necessary to turn off the vacuum cleaner as soon as the dirt reaches the centre of the sight glass.



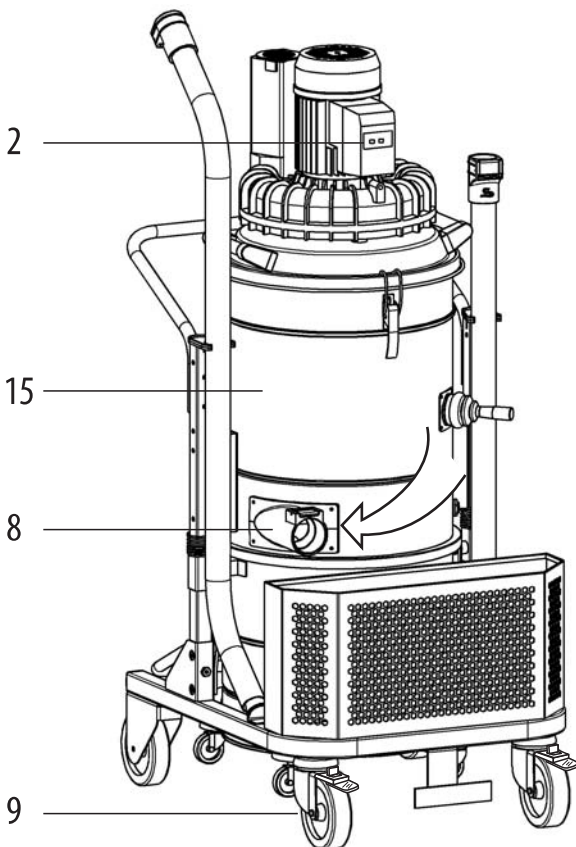
5 - Mise en marche et arrêt de l'aspirateur *Vacuum cleaner starting and stopping*

5.1 - Mise en marche et arrêt



- Seulement l'opérateur autorisé peut utiliser l'aspirateur.
- Contrôler que les dispositifs de sécurité soient en bon fonctionnement.
- S'assurer que la tension de réseau présente dans la prise d'alimentation correspond à celle rapportée sur la plaque de l'aspirateur.

Après avoir choisi l'unité filtrante - **15** - selon le type de résidu à aspirer, connecter le tuyau aspirateur au connecteur tangentiel - **8** - Immobiliser l'aspirateur en appuyant sur le frein présent sur la roue - **9** - Maintenant l'aspirateur est prêt pour la mise en marche. Il faut se doter de l'accessoire adéquat à l'opération que l'on entend exécuter en le reliant en tête au tuyau aspirateur; appuyer sur l'interrupteur général - **2** - pour aspirer: avec l'opération inverse on arrête le moteur. A la fin du travail la fiche de l'aspirateur doit être décrochée de la prise d'alimentation électrique.

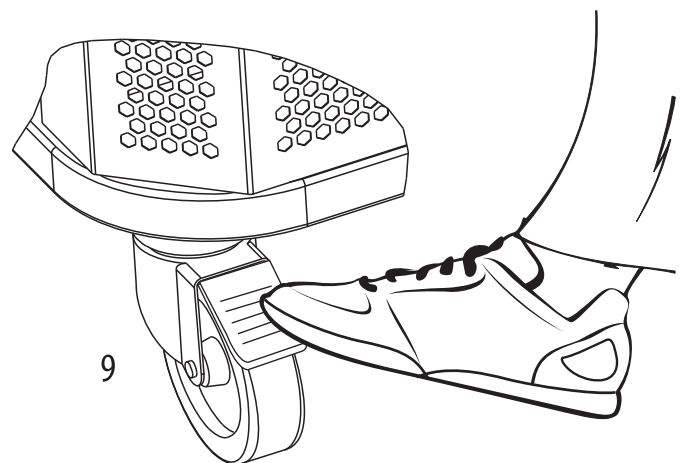


5.1 - Starting and stopping



- *Only the authorised operator can use the vacuum cleaner.*
- *Check that the safety devices are efficient*
- *Make sure that the line voltage present in the socket corresponds with that reported on the label of the vacuum cleaner.*

After having chosen the filter unit -15- according to the kind of scrap to suck up, connect the suction hose to the tangential inlet -8- Arrest the vacuum cleaner by pressing the brake on the wheel -9-. At this point the vacuum cleaner is ready to use. It is necessary to select the suitable accessory for the operation you want to carry out, connecting it at the head of the suction hose; press the general switch -2- to suck up: the opposite operation will stop the motor. At the end of the work the plug of the vacuum cleaner must be disconnected from the socket of the electric system.

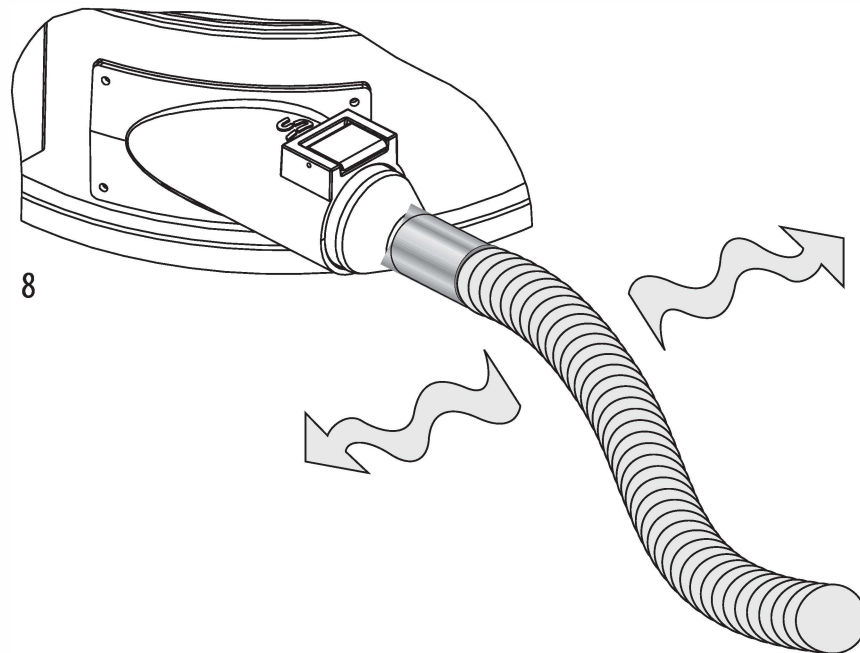


6.1 - Montage du tuyau aspirateur

Le connecteur d'aspiration -8- est du type tangentiel pour favoriser la décantation de la poussière contenue dans le mélange aspiré. Il faut choisir le tuyau aspirateur le plus adéquat au type de résidu que l'on doit aspirer : du type normal en PE/EVA ou bien en CAOUTCHOUC ANTIHUILE, ANTISTATIQUE ou le TUYAU EN CAOUTCHOUC POUR LE FOUR. Le tuyau aspirateur doit toujours être tenu tendu pour favoriser la course du résidu à l'intérieur: chaque ralentissement dû à courbes ou rétrécissements cause l'engorgement du tuyau. S'il s'engorge il faut le secouer par des mouvements ondulatoires à partir de la bouche jusqu'à l'extrémité pour favoriser le désengorgement.

6.1 - Connection of the suction hose

The suction inlet -8- is of tangential type in order to favour the decantation of the dust contained in the sucked up mixture. It is necessary to choose the suction hose that best suits the kind of scrap to be sucked up: NORMAL type, made of PE/EVA, or a RUBBER OILPROOF AND ANTISTATIC HOSE, or the RUBBER HOSE FOR OVEN. The suction hose must always be kept extended in order to favour the scrap running inside it: any slowing down due to bends or narrowing causes the slow obstruction of the hose itself. If it should obstruct, shake it by wave-motions from the inlet to its end in order to help the clearing.

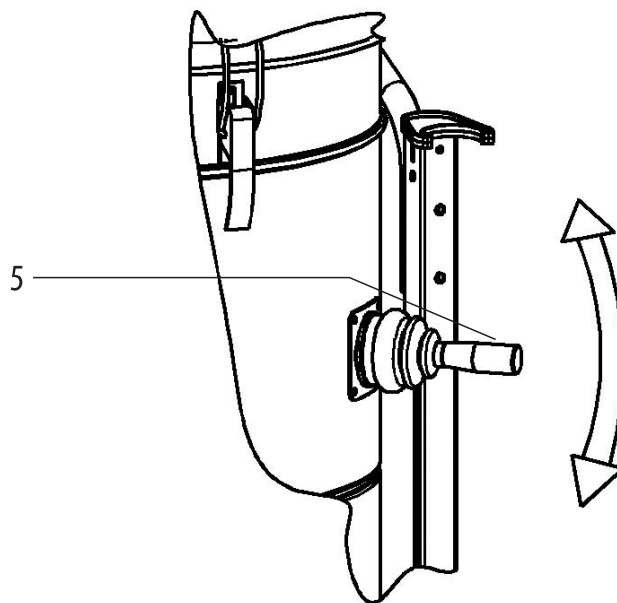


6.2 - Nettoyage du filtre

- Arrêter l'aspirateur en appuyant sur l'interrupteur général -2- sur la position "0" (off)
- Soulever et baisser le levier -5- avec énergie et plusieurs fois, à ce que la poussière attachée au filtre puisse précipiter.
- Attendre que la poussière soit précipitée dans le récipient du résidu.
- Remettre l'aspirateur en service en appuyant sur l'interrupteur général -2- sur la position "I" (on).

6.2 - Filter cleaning

- Turn off the vacuum cleaner putting the general switch -2- in the "0" (off) position.
- Energetically and repeatedly lift and lower the lever -5-, making this way the dust attached to the filter precipitate.
- Wait for the dust to completely precipitate in the tank.
- Start the vacuum cleaner again putting the general switch -2- in the "I" (on) position.



6 - Emploi de l'aspirateur / Vacuum cleaner use

6.3 - Vidange du récipient

Après avoir constaté à travers le voyant - **14** - que le récipient du résidu - **13** - a rejoint le maximum de sa capacité, il faut procéder à son vidage. Lever la manette de décrochage - **12** -, le bidon de cette façon appuiera sur ses roues au sol, vider le contenu, nettoyer le voyant en verre - **14** - et, par l'opération inverse, remettre le bidon dans son support. Contrôler que le tuyau d'aspiration soit vide le long de sa longueur.



Attention :

Selon le type de saleté, le récipient peut se présenter plus ou moins lourd. Décrocher avec prudence !

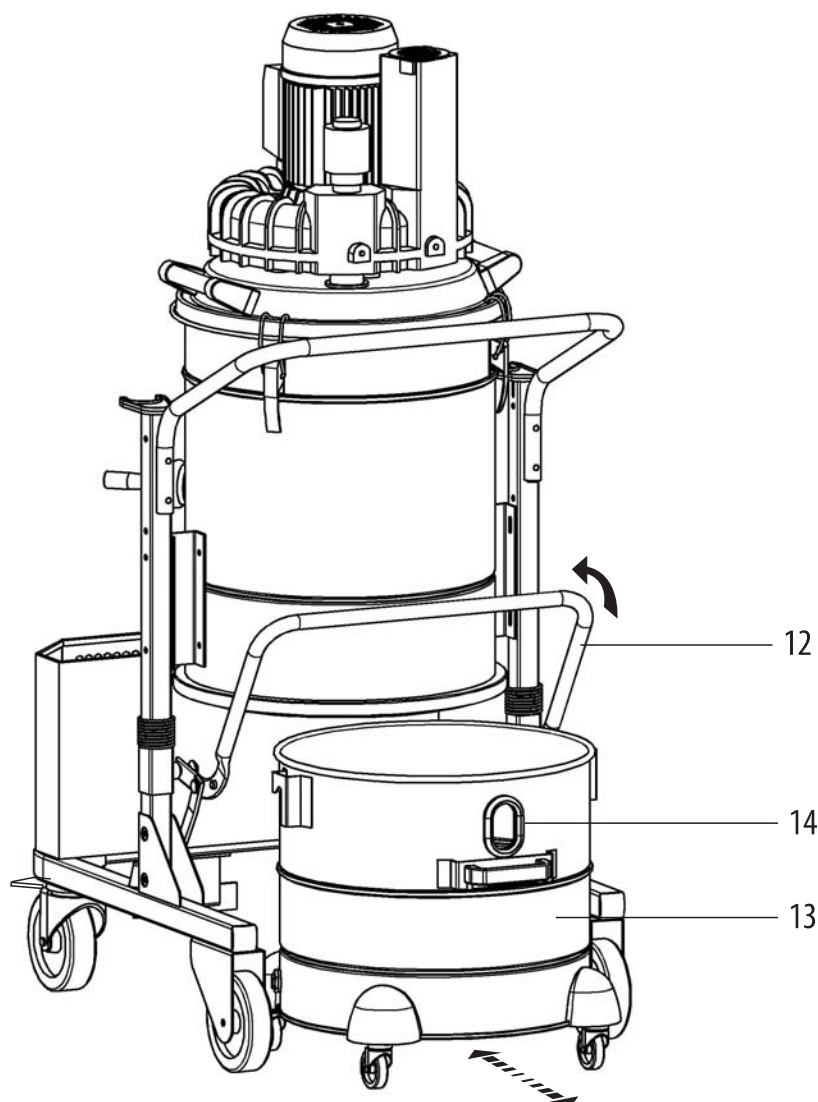
6.3 - Tank emptying

After having checked through the sight glass -**14**- that the scrap tank -**13**- has reached its maximum capacity, it must be emptied. Lift the release handle up -**12**-, in this way the tank will remain on its wheels on the ground, discharge the contents, clean the sight glass -**14**- and, by the opposite operation, bring the tank back into its seat. Check that the suction hose is completely empty.



Attention:

According to the kind of sucked up dirt, the tank may result more or less heavy. Unlock cautiously!



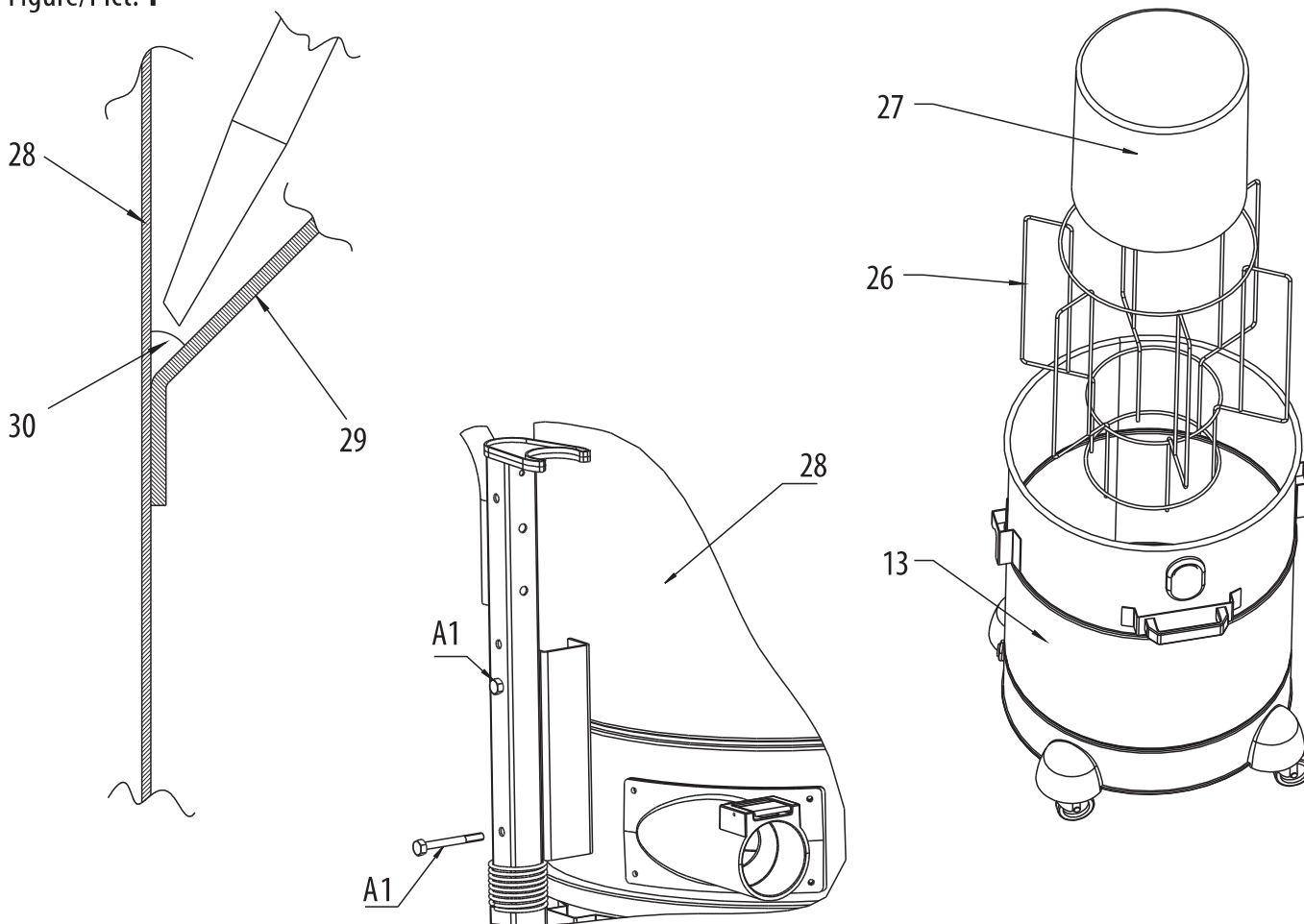
6.4 - Soupape pour l'aspiration de liquides

- Introduire le corbillon - **26** - dans le bidon - **13**-
- Introduire le flotteur - **27** - dans le corbillon
- S'assurer que l'aspirateur soit doté du convoyeur d'aluminium - **29** - opportunément scellé avec silicone - **30** - en cas contraire pourvoir au scellage du convoyeur d'aluminium au bidon dans la façon suivante:
- Démontez le bidon - **28** - de l'aspirateur en levant les 4 boulons - **A1** -
- Retourner le bidon.
- Sceller comme dans la figure **1** en faisant attention à ne pas utiliser l'aspirateur avant 24 heures du scellage, à ce que la silicone soit parfaitement sèche.

6.4 - Liquids suction valve

- Introduce the basket - **26**- inside the tank - **13**-
- Introduce the float - **27**- inside the basket
- Make sure that the vacuum cleaner is provided with the aluminium conveyor - **29**- suitably sealed by silicone - **30**- if not provide with the sealing of the aluminium conveyor to the tank as follows:
- Remove the tank - **28**- from the vacuum cleaner by taking the 4 pins away - **A1**-
- Turn the tank upside down.
- Seal as indicated on picture 1 and pay attention not to use the vacuum cleaner before 24 hours from the sealing to allow the silicone a perfect drying.

Figure/Pict. 1



6 - Emploi de l'aspirateur / Vacuum cleaner use

6.5 - Tuyau compensateur et grille de décantation

Si l'on veut recueillir le résidu directement dans un sac de nylon, il faut doter l'aspirateur du kit spécial composé de:

- Grille - **3** - qui doit être mise sur le fond du récipient de récolte résidu
- Raccords automatiques et tuyau compensateur - **7** - qui doivent être connectés aux raccords - **4** - et - **6** - après avoir enlevé les relatifs bouchons

Si l'on veut séparer le résidu solide du résidu liquide il faut doter l'aspirateur du kit spécial composé de:

- Grille - **3** - qui doit être mise sur le fond du récipient
- Robinet à connecter au raccord - **6** -

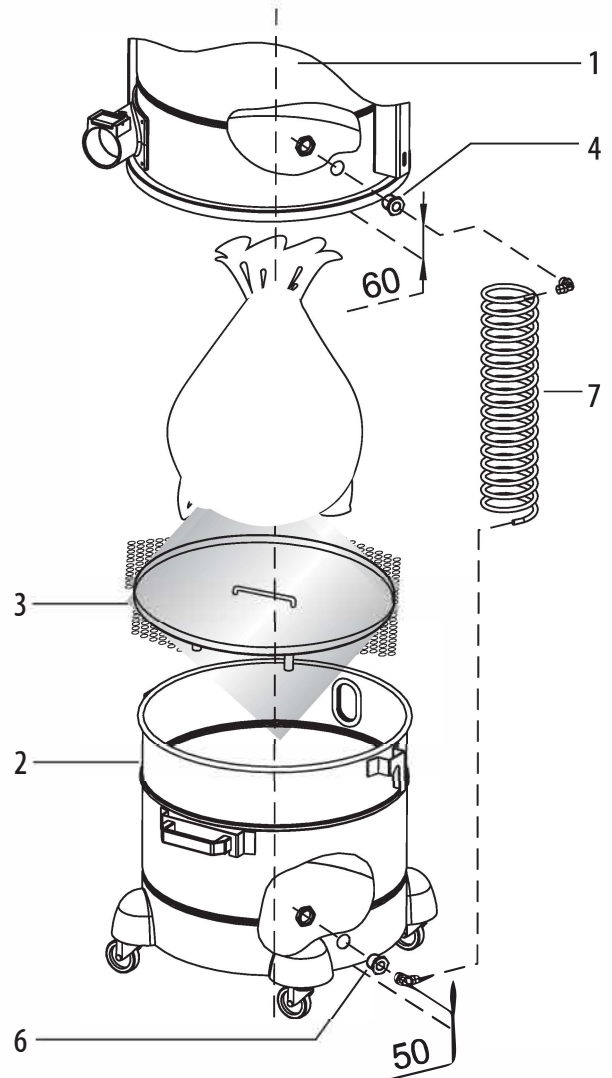
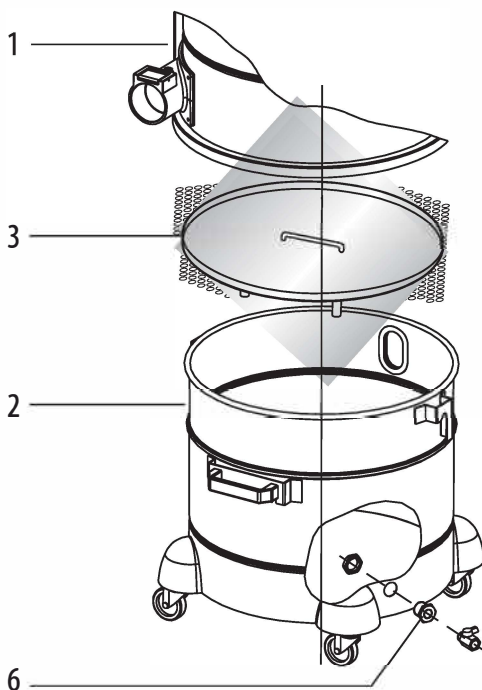
6.5 - Balance pipe and decantation grid

If you want to collect the scrap directly into a nylon bag, it is necessary to provide the vacuum cleaner with the suitable kit made of:

- Grid - **3**- located on the bottom of the scrap tank
- Automatic joints and balance pipe - **7**- that must be connected to the joints - **4**- and - **6**- after taking the relative plug away.

If you want to separate the solid waste from the liquid one it is necessary to provide the vacuum cleaner with the suitable kit made of:

- Grid - **3**- located on the bottom of the tank
- Tap connected to the joint - **6**-



6.6 - Catégories d'emploi

L'aspirateur a été projeté et fabriqué selon les règlements en vigueur.

L'aspirateur ne peut pas être utilisé pour de différentes catégories d'emploi en même temps.



Ne pas aspirer de liquides inflammables.

Catégories d'emploi U :

Cet aspirateur industriel est compatible selon les règlements **ZH 1/487** dans la catégorie d'emploi **U**, il est donc apte à l'aspiration de poussières sèches et non inflammables avec valeurs **MAK – 1mg/m³**.

Catégories d'emploi G :

Cet aspirateur industriel est compatible selon les règlements **ZH 1/487** dans la catégorie d'emploi **G**, il est donc apte à l'aspiration de poussières sèches et non inflammables avec valeurs **MAK – 0,1 mg/m³**.

6.6 - Categories of use

The vacuum cleaner has been designed and constructed according to the rules in force.

The vacuum cleaner cannot be used simultaneously for different categories of use.



Do not suck up inflammable liquids.

Categories of use U:

*This industrial vacuum cleaner is consistent, according to the standards **ZH 1/487**, with the categories of use **U**, it is therefore suitable to the suction of dry and non-flammable dusts with values of **MAK – 1mg/m³**.*

Categories of use G:

*This industrial vacuum cleaner is consistent, according to the standards **ZH 1/487**, with the categories of use **G**, it is therefore suitable to the suction of dry and non-flammable dusts with values of **MAK – 0.1mg/m³**.*

CE DÉCLARATION DE CONFORMITÉ

2006/42/CE - 2014/30/UE - 2011/65/CE

Nous:

IP Cleaning S.p.A.
via E.Fermi,2
26022 Castelveverde (Cremona) - ITALY

déclarons sous notre responsabilité que le produit

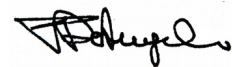
auquel se réfère cette déclaration, est conforme aux suivantes normes:

- IEC 60335 -1:2010+A1:2013
- IEC 60335 - 2 - 69:2012
- IEC 62233: 2008
- EN 55014 - 1:2006+A1:2009+A2:2011
- EN 55014 - 2:1997+A1:2001+A2:2008
- EN 61000 - 3 - 2: 2014
- EN 61000 - 3 - 3: 2013

selon ce qui est prévu par la Directive: 2006/42/EC (Directive machines) 2014/30/UE (Compability Électromagnétique EMC) 2011/65/EC (Directive RoHS II)

Personne autorisée à remplir le dossier technique
IP Cleaning S.p.A.
Via E.Fermi, 2 26022 Castelveverde
Cremona - ITALY

Représentant Légal
Federico De Angelis



Castelveverde 01/07/2015

EC DECLARATION OF CONFORMITY

2006/42/EC - 2014/30/EU - 2011/65/EC

We: IP Cleaning S.p.A.
via E.Fermi,2
26022 Castelveverde (Cremona) - ITALY

declare under our responsibility that the product

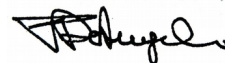
to which this declaration relates is in conformity with the following standards or other normative document(s):

- IEC 60335 -1:2010+A1:2013
- IEC 60335 - 2 - 69:2012
- IEC 62233: 2008
- EN 55014 - 1:2006+A1:2009+A2:2011
- EN 55014 - 2:1997+A1:2001+A2:2008
- EN 61000 - 3 - 2: 2014
- EN 61000 - 3 - 3: 2013

following the provisions of the Directives: 2006/42/EC (Machinery directive) 2014/30/EU (Electromagnetic compability EMC) 2011/65/EC (Directive RoHS II)

Person authorized to compile the technical file
IP Cleaning S.p.A.
Via E.Fermi, 2 26022 Castelveverde
Cremona - ITALY

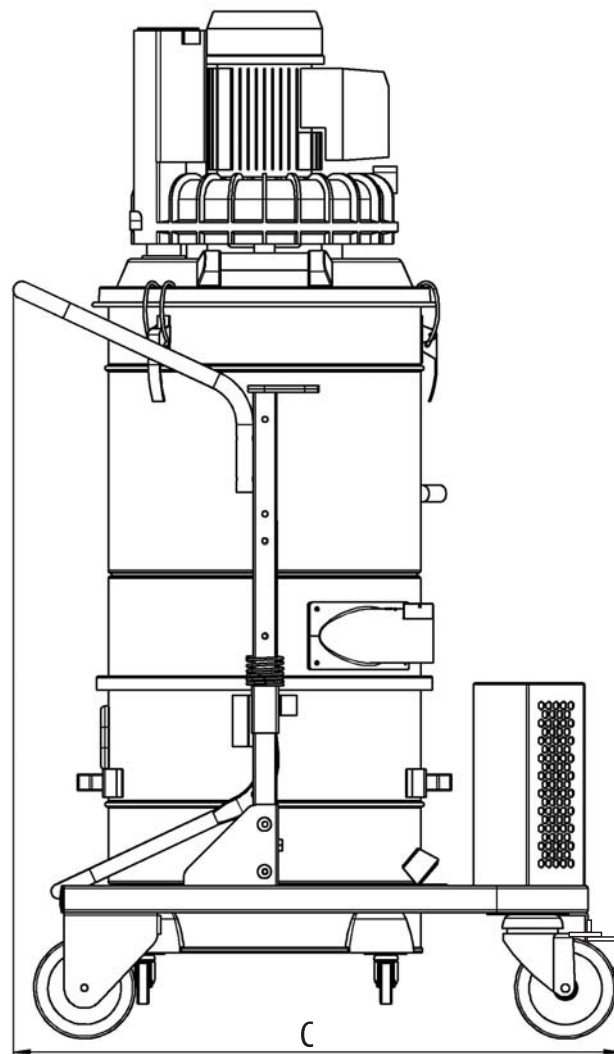
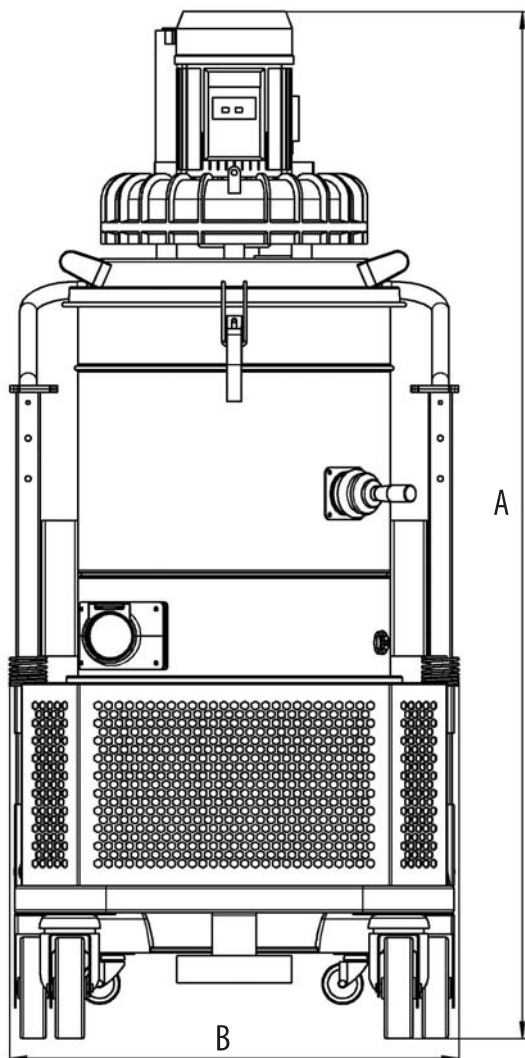
Legal Representative
Federico De Angelis



Castelveverde 01/07/2015

7.1 - Dimensions d'encombrement de l'aspirateur

7.1 - Overall size of the vacuum cleaner



Modèle / Model		300/300M	350	300S/300MS	350S
A	mm	1530	1560	1730	1760
B	mm	660	660	660	660
C	mm	900	900	900	900
Poids / Weight	kg	85/80	85	85	90

7.2 - Puissance employée

7.2 - Employed power

MODELE/MODEL		300	300S	300S	350	350S	300M	300MS
Numéro phases <i>Number of phases</i>	-	3	3	3	3	2	2	2
Tension <i>Voltage</i>	Volt	230-400	230-400	500	230-400	230-400	220-240	220-240
Puissance <i>Power</i>	kW	3	3	3	4	4	2,2	2,2
Puissance <i>Power</i>	HP/PS	4	4	4	5,5	5,5	3	3
Type de turbine <i>Type of turbine</i>	-	Monostade Single staged	Monostade Single staged	Monostade Single staged	Monostade Single staged	Monostade Single staged	Monostade Single staged	Monostade Single staged
Longueur câble électrique <i>Electrical cable length</i>	m	8,5	8,5	8,5	8,5	8,5	8,5	8,5
Dépression max <i>Maximum vacuum</i>	mmH ₂ O	3000	3000	2600	3300	3300	2300	2300
Portée air max <i>Max air flow</i>	m ₃ h	330	330	320	330	330	330	330
Surface filtre <i>Filter surface</i>	cm ²	19500	19500	19500	19500	19500	19500	19500
Bruyance <i>Noise level</i>	dB(A)	75	75	75	75	75	75	75
Contenu du bidon <i>Tank capacity</i>	l	60	100	100	60	100	60	100
Aspiration <i>Suction</i>	Ø mm	70	70	70	70	70	70	70
Protection <i>Protection</i>	IP	54	54	54	54	54	54	54
Isolement <i>Insulation</i>	class	F	F	F	F	F	F	F
Poids <i>Weight</i>	kg	85	85	88	85	90	80	85

Sous conditions d'alimentation défavorables, l'appareil peut causer des chutes de tension transitoires
Under unfavourable power conditions, the appliance may cause temporary drops in voltage.

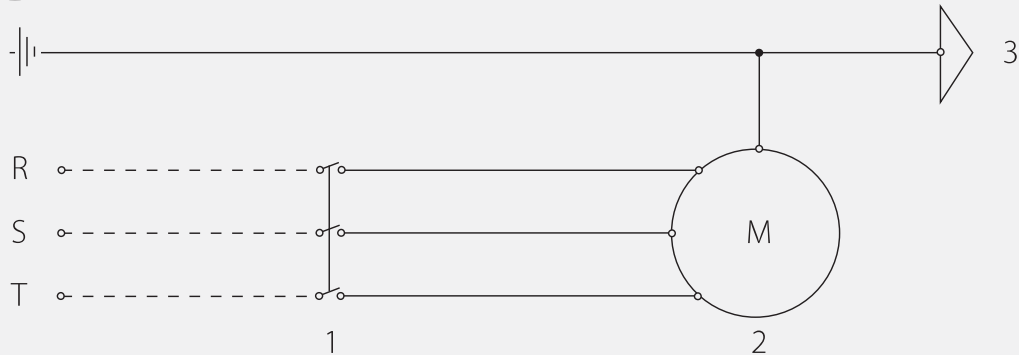
Les données relatives à dépression et air aspiré se réfèrent aux singles moteurs, nous nous réservons le droit de modifier les données sans préavis.
Data relative to depression and sucked up air refer to the single motors, we reserve the right to change these data without notice.

7 - Données techniques/ Technical data

7.3 - Diagrammes électriques

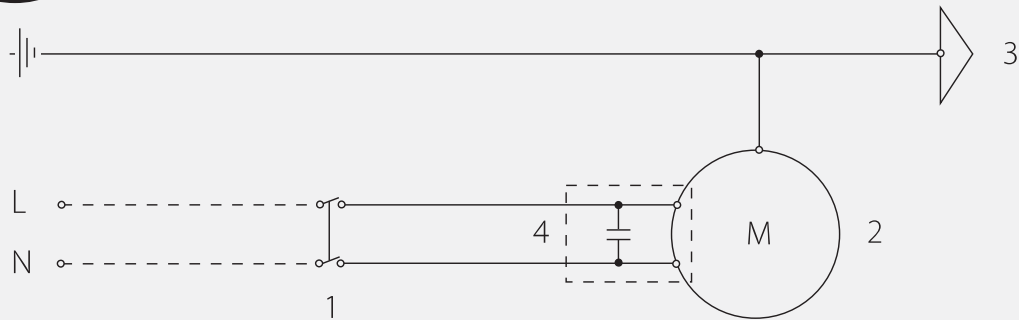
7.3 - Electrical diagrams

1



- 1 Interrupteur tripolaire (intégré dans le groupe moteur) / Three-pole switch (integrated in the motor group)
- 2 Moteur (intégré dans le groupe turbine) / Motor (integrated in the turbine group)
- 3 Châssis/ Frame

2



- 1 Interrupteur bipolaire (intégré dans le groupe moteur) / Double-pole switch (integrated in the motor group)
- 2 Moteur (intégré dans le groupe turbine) / Motor (integrated in the turbine group)
- 3 Châssis/ Frame
- 4 Condensateur $\mu 60F$ 250V (intégré dans le groupe moteur) / Capacitor $\mu 60F$ 250V (integrated in the motor group)

Modèle/Model	300M	300MS	300	300S	350	350S
Schéma/Diagram	2	2	1	1	1	1

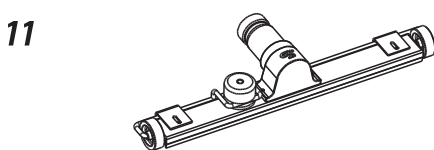
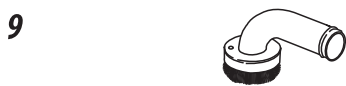
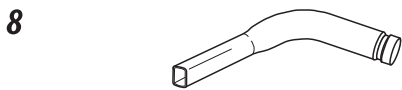
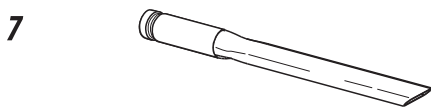
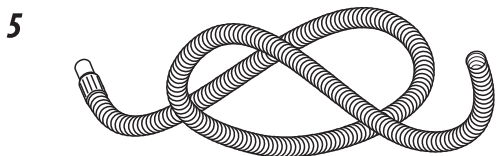
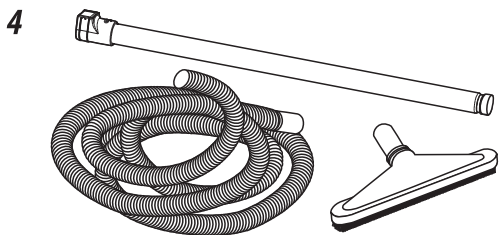
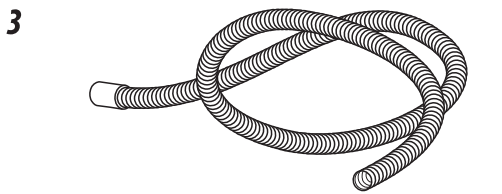
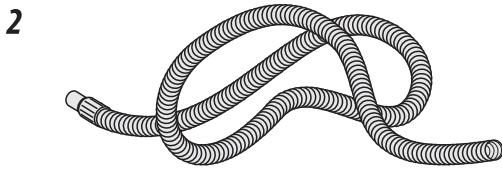
7.4 - Liste accessoires

7.4 - Accessories list

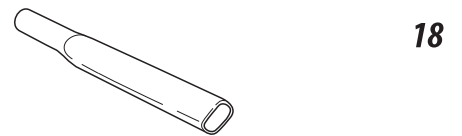
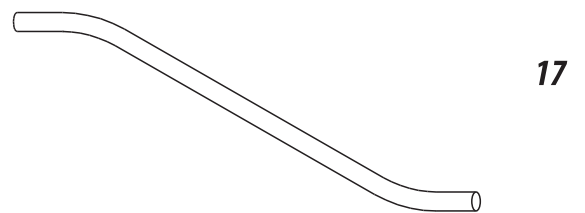
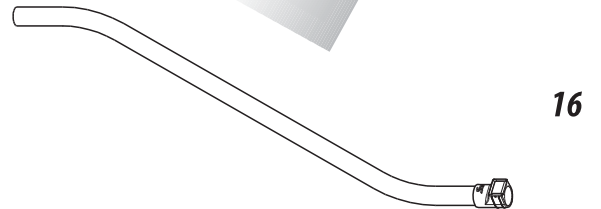
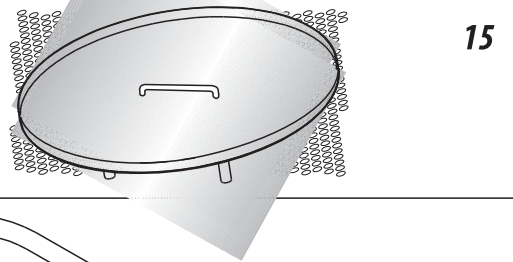
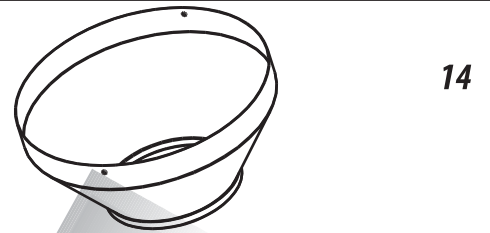
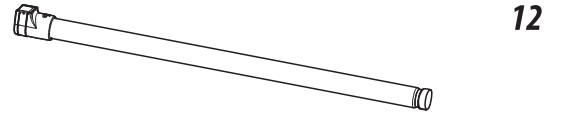
Pos. Pos.	Article Article	Dimension Size	Description Description	Utilisation Use
1	6852 6851	Ø 70 - 50 Ø 70 - 40	Reduction zinguée <i>Zinc reduction</i>	Connexion entre aspirateur et flexible <i>Connection between vacuum cleaner and hose</i>
2	7598	Ø 50	Tuyau en caoutchouc antihuilé <i>Oilproof rubber pipe</i>	Aspiration de déchets contenant liquides <i>Suction of scrap containing liquid</i>
3	7248 7054	Ø 50 Ø 40	Tuyau antistatique <i>Antistatic pipe</i>	Aspiration poussières avec charge électrostatique: céréales, farine, quartz <i>Suction of electrostatic dusts: cereals, flour, quartz</i>
4	3008	Ø 40	Kit tuyau en caoutchouc et tuyaux rigides en acier <i>Rubber hose and steel rigid pipes kit</i>	Aspiration de cendres de four pour le pain, pizzerias <i>Suction of ash from bread or pizzas ovens</i>
5	520 82	Ø 50 Ø 40	Tuyau flexible en PPL <i>PPL hose</i>	Aspiration de poussières et liquides en général <i>Suction of dust and liquids in general</i>
6	7031	Ø 50	Lance plate en caoutchouc <i>Flat rubber nozzle</i>	Aspiration de déchets et poussières <i>Suction of scrap and dust</i>
7	6866	Ø 50	Lance plate en acier 60 cm <i>Flat aluminium nozzle 60 cm</i>	Aspiration de poussières et liquides <i>Suction of dust and liquids</i>
8	7067	Ø 50	Lance plate coudée <i>Flat elbow nozzle</i>	Aspiration de poussières et liquides dans les coins <i>Suction of dust and liquids in the corners</i>
9	7239 7240 7241 7242	Ø 80 Ø 100 Ø 80 Ø 100	Pinceau en acier <i>Steel brush</i> Pinceau en acier <i>Steel brush</i> Pinceau en crin <i>Fibre brush</i> Pinceau en crin <i>Fibre brush</i>	Aspiration et enlèvement de poussières <i>Suction of dust</i>
10	7030	Ø 50	Ventouse en caoutchouc <i>Rubber suction cup</i>	Aspiration de poussière et sciure de métal <i>Suction of dust and metal sawdust</i>
11	7246	Ø 50	Brosse ventouse 50 cm <i>50 cm suction brush cup</i>	Aspiration de poussière et liquides <i>Suction of dust and liquids</i>
12	7244 7245	Ø 50 Ø 50	Prolongateur en aluminium de 1m de longueur <i>1m aluminium extender</i> Prolongateur en aluminium de 2m de longueur <i>2m aluminium extender</i>	Pour l'utilisation à distance des accessoires <i>For the distant use of the accessories</i>
13	7346	Ø 50	Brosse toile d'araignée <i>Cobweb brush</i>	Aspiration de poussières <i>Suction of dust</i>
14	6840	Ø 460	Convoyeur tronconique en aluminium <i>Aluminium conical conveyor</i>	Abattement poussière avant le filtre <i>Dust abatement before the filter</i>
15	7251	Ø 460	Kit grille en acier <i>Steel grid kit</i>	Sépare les liquides des solides <i>Separates liquids from solids</i>
16	7243	Ø 50	Double courbe en aluminium <i>Aluminium double wand</i>	Pour l'utilisation de la brosse ventouse <i>For the use of the suction brush</i>
17	580	Ø 40	Double courbe en acier <i>Steel double wand</i>	Pour l'utilisation de la brosse combinée <i>For the use of the combined brush</i>
18	2296	Ø 40	Lance plate en acier <i>Flat steel nozzle</i>	Aspiration de poussières et liquides dans les coins <i>Suction of dust and liquids in the corners</i>
19	39	Ø 40	Brosse en caoutchouc combinée <i>Combined plastic brush</i>	Aspiration et enlèvement de poussière et liquides <i>Suction and removal of dust and liquids</i>

7 - Données techniques / Technical data

7.5 - Accessoires



7.5 - Accessories



8.1 - Entretien périodique



Chaque opération d'entretien ordinaire ou extraordinaire doit être exécutée par le personnel qualifié, avec aspirateur en arrêt et fiche déconnectée de la prise d'alimentation du réseau électrique.

Le groupe moteur/turbine ne nécessite d'aucun entretien. En cas de mauvais fonctionnement il faut demander de l'assistance technique autorisée.

Une bonne utilisation et un bon entretien assurent dans le temps la sécurité, l'efficacité et la valeur de l'aspirateur. Attendu que l'aspirateur a été projeté, fabriqué et essayé dans les règles de l'art, suite à des emplois particulièrement lourds il est possible que, dans la moyenne/longue période, il y ait la nécessité d'exécuter des opérations d'entretien. Dans ce cas il est indispensable que toutes les pièces détachées éventuellement utilisées soient originales, peine la déchéance de la garantie. Le fabricant ne s'assume aucune responsabilité en cas d'utilisation de pièces détachées non originales et en présence de modifications non autorisées.

Vue l'étendue d'emploi de l'aspirateur il n'est pas possible d'établir d'avance un programme horaire d'intervention pour l'entretien. De suite on conseille toute une série d'opérations à exécuter.

OPERATIONS CONSEILLÉES AVANT CHAQUE MISE EN SERVICE JOURNALIÈRE :

- Contrôler l'intégrité du câble d'alimentation de l'aspirateur.
- Contrôler l'intégrité et le bon fonctionnement de tous les commandes électriques présents sur l'aspirateur.
- Contrôler l'intégrité de l'unité filtrante.
- Contrôler l'état de remplissage du récipient de récolte résidu.
- Contrôler l'intégrité du tuyau d'aspiration et des accessoires.
- Vérifier l'étanchéité de crochets du couvercle. Si l'aspirateur est déplacé, contrôler que la tension d'alimentation présente dans la prise correspond à la tension rapportée sur la plaque qui se trouve sur l'aspirateur.

8.1 - Recurring maintenance



Any intervention of ordinary or extraordinary maintenance must be carried out by qualified personnel, while the vacuum cleaner is off and the plug is disconnected from the socket.

The motor/turbine group does not need maintenance. In case of malfunctioning you must ask for authorised technical assistance.

Good use and maintenance guarantee the safety, the efficiency and the value of the vacuum cleaner in time. Granted that the vacuum cleaner has been designed, manufactured and tested properly, following to very hard uses it is possible that, in the middle/long run, there is the need to follow some maintenance operations. In this case it is necessary that all spare parts eventually used are original, under penalty of warranty expiration. The manufacturing company does not assume any responsibility in case of use of non original spare parts and in presence of non authorised modifications.

Given the wide range of use of the vacuum cleaner it is not possible to establish a priori an hour program of intervention for the maintenance. We suggest hereupon a series of operations to be carried out.

SUGGESTED OPERATIONS BEFORE ANY DAILY START:

- Check that the power cord of the vacuum cleaner is undamaged
- Check the efficiency of all electrical controls present on the vacuum cleaner.
- Check that the filter unit is not damaged.
- Check the filling level of the scrap tank
- Check that the suction hose and other accessories are not damaged.
- Check the seal when you close the locks of the cover. If the vacuum cleaner is moved, check that the supply voltage present in the socket corresponds with the voltage reported on the label of the vacuum cleaner.

OPERATIONS CONSEILLEES APRES 100/200 HEURES DE SERVICE :

- Vérifier les étanchéités des joints de la tête du moteur et du groupe bidon/récipient du résidu.
- Vérifier si le bord du récipient de récolte du résidu a été endommagé par un usage impropre (ex.: retourné et battu par terre).
- Vérifier l'état de l'unité filtrante qui ne doit pas présenter de trous ou déchirements. Dans ce cas il faut la remplacer tout de suite.
- Vérifier l'état d'intégrité de la plaque qui rapporte toutes les données techniques. Dans le cas où elle serait devenue illisible vous êtes priés d'en faire requête au fabricant.
- Vérifier l'état d'intégrité des roues qui font déplacer l'aspirateur.

SUGGESTED OPERATIONS AFTER 100/200 HOUR FUNCTIONING:

- *Check the seal of the gaskets of the motor head and the tank group.*
- *Check if the border of the scrap tank has been damaged by an improper use (ex. Turned upside down and beaten on the ground).*
- *Check the condition of the filter unit that must not feature holes or lacerations. In this case you must replace it.*
- *Check the condition of the label reporting all technical data. Should it be illegible, please contact the manufacturer company.*
- *Check the condition of the wheels that move the vacuum cleaner.*

8.2 - Remplacement de l'unité filtrante



Toutes les opérations d'entretien doivent être exécutées avec l'aspirateur arrêté et avec la fiche déconnectée de la prise d'alimentation de l'installation électrique:

- Débloquer les crochets du bidon supérieur -1-



A partir de cette opération on conseille d'utiliser des instruments pour protéger la personne (gants, petit masque etc.):

- Enlever la tête de l'aspirateur -5-
- Tirer le filtre et enlever le feillard -3-
- Enlever l'anneau -4-
- Dévisser le boulon -6-
- Enlever le corbillon -2- et les rondelles -7-

8.2 - Replacement of the filter unit



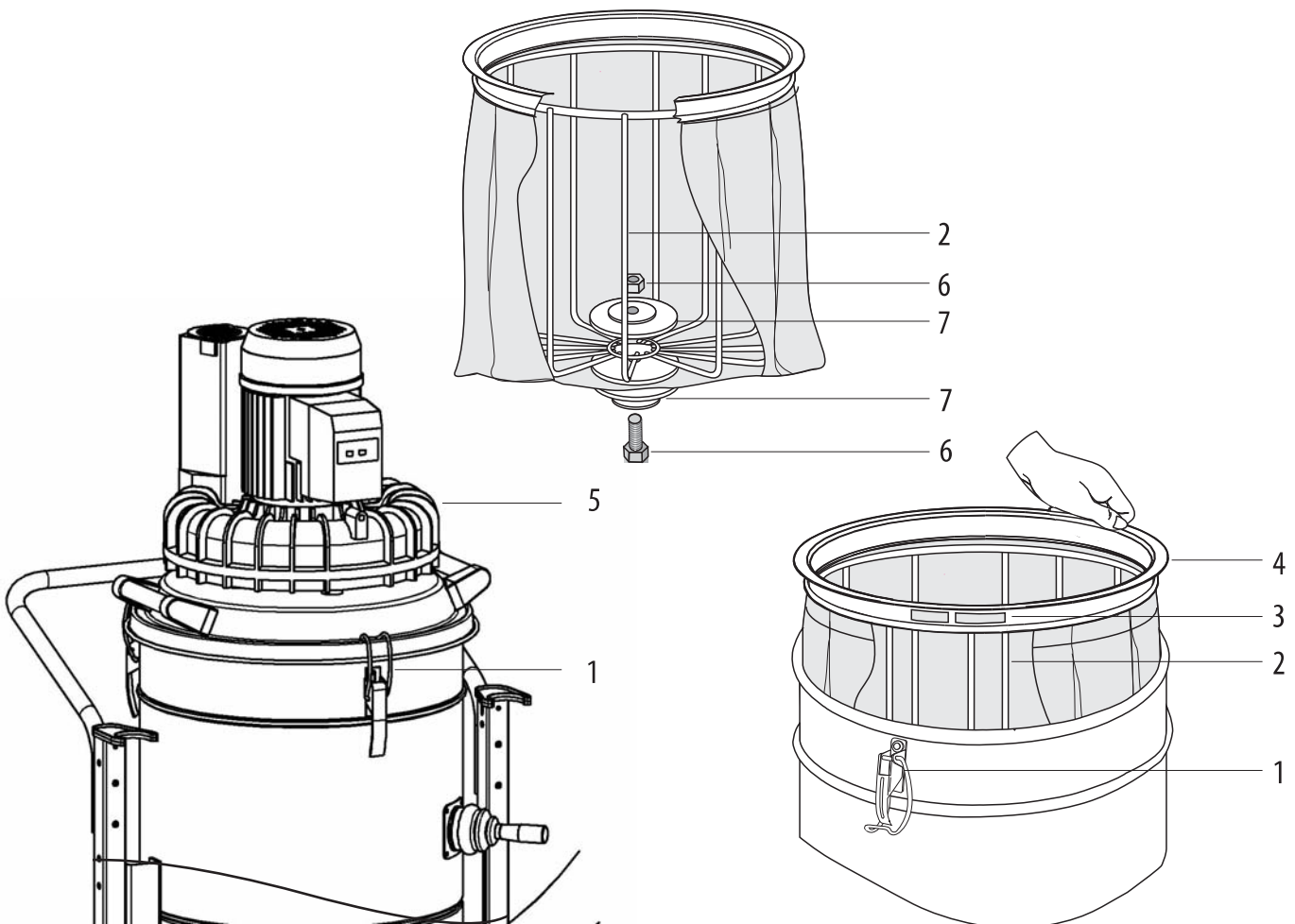
All operations must be carried out while the vacuum cleaner is off and the plug disconnected from the socket:

- Release the hooks of the upper tank -1-



From this operation on we suggest using tools for the protection of the body (gloves, mask etc.):

- Remove the vacuum cleaner head -5-
- Remove the filter and the strap -3-
- Remove the ring -4-
- Unscrew the bolt -6-
- Remove the basket -2- and the washers -7-



8.3 - Contrôle des étanchéités

Avec le temps et en conditions de travail particulièrement lourdes, il peut arriver que les joints d'étanchéité perdent en partie leur bon fonctionnement. Dans ce cas il arrive une diminution de la capacité d'aspiration.

On conseille de contrôler périodiquement tous les crochets -1- et les joints de :

- Étanchéité des bidons -2- et -12-
- Étanchéité du connecteur tangentiel d'aspiration -3-
- Étanchéité du niveau visif -14-
- Étanchéité du dispositif latéral pour secouer le filtre -5

Il faut vérifier en outre si le bord du bidon du résidu a été endommagé par un usage impropre (ex.: retourné et battu par terre).

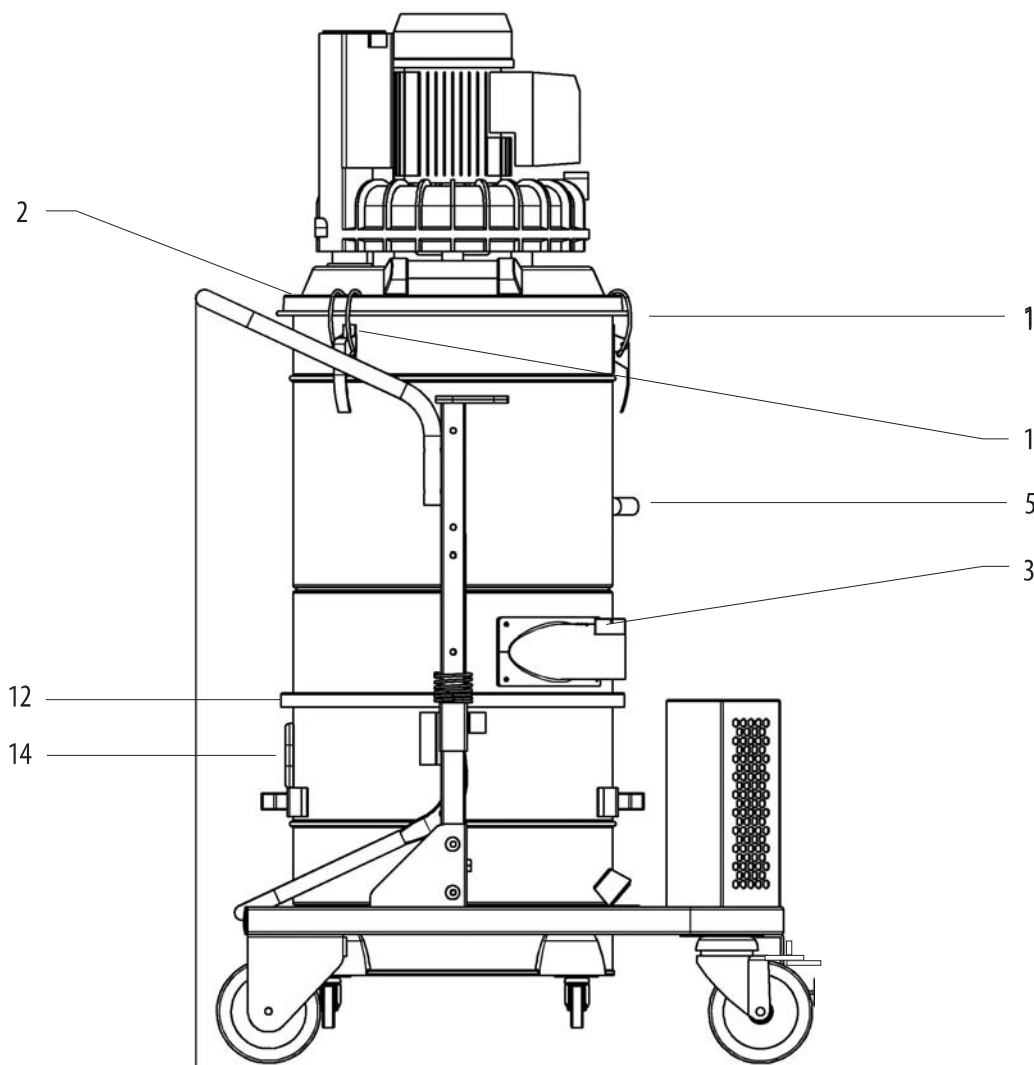
8.3 - Seals control

In time and in particular hard conditions of work, it is possible that the seal gaskets partly lose their functionality. This will involve a decrease in the suction capacity.

We suggest periodically checking all the hooks -1- and the gaskets of:

- Tank seal -2- and -12-
- Seal of the suction tangential inlet -3-
- Seal of the sight glass -14-
- Seal of the lateral filter shaker -5-

Check moreover if the border of the scrap tank has been damaged due to an improper use (ex: turned upside down and beaten on the ground).



8.4 - Contrôle du tuyau d'aspiration

Avec le temps et en conditions de travail particulièrement lourdes, il peut arriver que le tuyau d'aspiration perd son fonctionnement original. Dans ce cas il arrive une diminution de la capacité d'aspiration. Cela peut arriver pour de nombreuses raisons liées à l'usage, par exemple:

- Ecrasement avec chariots de transport des matériaux.
- Type de saleté aspirée.
- Environnements particulièrement agressifs.
- Frottements continus sur des surfaces abrasives ou angles tranchants.

On conseille de contrôler périodiquement que le tuyau se présente complètement sans résidus d'aspiration à l'intérieur, et qu'il ne soit endommagé ou coupé à l'extérieur.

8.4 - Suction hose control

In time and in particular hard conditions of work, it is possible that the suction hose loses its original efficiency. This will involve a decrease of the suction capacity.

This can happen for different reasons linked to the use, for example:

- *Crushing through trolleys for the transport of materials*
- *Kind of dirt sucked up*
- *Particularly aggressive environments*
- *Continuous frictions on abrasive surfaces or sharp corners*

We suggest periodically checking that the hose does not feature any sucked up scrap inside it and that it is not damaged outside.



RAEE

Ne pas jeter les appareils électriques dans les ordures ménagères.

Selon la Directive Européenne 2012/19/UE sur les appareillages électriques et électroniques rebutés (RAEE) et sur son adoption de la part du droit national, les appareils électriques qui ne fonctionnent plus doivent être récoltés séparément et dirigés vers le traitement écologique.



WEEE

Do not dispose of power tools into household waste!
According to the European Directive 2012/19/EU on waste electrical and electronic equipment (WEEE) and its incorporation into national law, power tools that are no longer suitable for use must be separately collected and sent for recovery in an environmental-friendly manner.

8.5 - Recherche des dégâts

INCONVÉNIENT	CAUSE	SOLUTION
L'ASPIRATEUR NE MARCHE PAS	Manque de tension de réseau électrique	<ul style="list-style-type: none"> - Vérifier que la tension soit présente dans la prise. - Vérifier si fiche et câble d'alimentation sont intacts. - Demander assistance à un technicien autorisé.
L'ASPIRATEUR EN SERVICE EST TRES BRUYANT (la tête présente des vibrations très fortes)	Dépôt excessif de saleté sur les turbines des moteurs (éventuelle rupture ou mauvais placement du filtre)	<ul style="list-style-type: none"> - Demander assistance technique autorisé
L'ASPIRATEUR EN SERVICE N'ASPIRE PAS LA SALETE	Filtre engorgé Tuyau aspirateur engorgé Étanchéités des joints	Arrêter l'aspirateur et secouer/remplacer le filtre. Arrêter l'aspirateur et nettoyer/remplacer le tuyau d'aspiration. Arrêter l'aspirateur et vérifier le bon fonctionnement des joints de la cuve.
L'ASPIRATEUR EN SERVICE EMET DE LA POUSSIERE	Rupture ou mauvais placement du filtre	Arrêter l'aspirateur et remplacer le filtre ou le replacer correctement, après avoir exécuté un nettoyage soigné.
L'ASPIRATEUR EN SERVICE OU ARRETE PRESENTE DES CHARGES ELECTROSTATIQUES SUR LE CHASSIS OU SUR LE TUYAU D'ASPIRATION	Mise à la terre inefficace ou manquée	Arrêter l'aspirateur et contrôler la mise à la terre de la ligne d'alimentation électrique. Vérifier que l'on est en train d'utiliser un tuyau d'aspiration de type antistatique.

8.5 - Failures research

FAILURE	CAUSE	SOLUTION
<i>THE VACUUM CLEANER DOES NOT START</i>	<i>Lack of voltage</i>	<ul style="list-style-type: none"> - Check that the voltage is present in the socket - Check if the plug and the cable are undamaged - Ask assistance to an authorised technician
<i>THE VACUUM CLEANER IS TOO NOISY (the head issues very strong vibrations)</i>	<i>Excessive dirt deposit on the motors turbines (eventual breaking or malfunctioning of the filter)</i>	<ul style="list-style-type: none"> - Ask authorised technical assistance
<i>THE VACUUM CLEANER DOES NOT SUCK THE DIRT</i>	<i>Obstructed filter The suction hose is obstructed Gaskets seal</i>	<i>Turn off the vacuum cleaner and shake/replace the filter. Turn off the vacuum cleaner and clean/replace the suction hose. Turn off the vacuum cleaner and check the efficiency of the tank gaskets</i>
<i>THE VACUUM CLEANER INPUTS DUST</i>	<i>Breaking or misplacement of the filter</i>	<i>Turn off the vacuum cleaner and replace the filter or place it again correctly, after having carried out a careful cleaning.</i>
<i>THE VACUUM CLEANER FEATURES ELECTROSTATIC CHARGES ON THE FRAME OR ON THE SUCTION HOSE</i>	<i>Lack of or bad grounding</i>	<i>Turn off the vacuum cleaner and check the efficiency of the grounding of the electrical feeder. Make sure that you are using an antistatic suction hose.</i>



Integrated
Professional
Cleaning

IP Cleaning SpA

Sede Legale/Amministrativa - Registered Office/Administration

V.le Treviso, 63 - 30026 Summaga di Portogruaro (Venice) Italy

Tel. +39 0421 205511 Fax +39 0421 204227

Sede produttiva - Production premises

Via E.Fermi,2 - 26022 Castelveverde (Cremona)Italy

Tel. +39 0372 424611

Fax Export: +39 0372.429398 Italia: +39.0372.429392

Internet address: <http://www.ipcworldwide.com>

PLDC02619-04
12111-04

DOMNEES, DESCRIPTIONS ET ILLUSTRATIONS SONT FOURNIES A TITRE INDICATIF. LA SOCIETE SE RESERVE LE DROIT DE LES MODIFIER SANS PRESVIS
DATA, DESCRIPTIONS AND ILLUSTRATIONS ARE GIVEN JUST AS AN INDICATION. THE COMPANY RESERVES THE RIGHT TO CHANGE THEM WITHOUT NOTICE