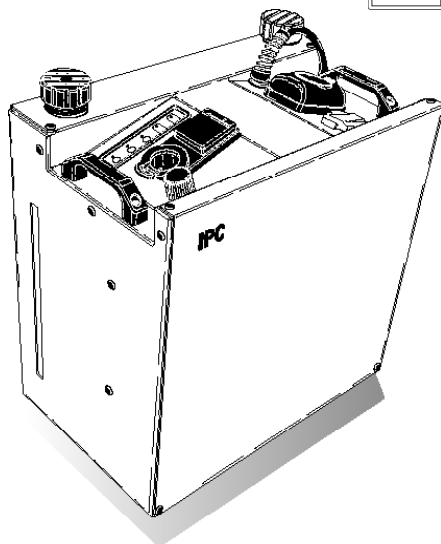




## SG-50

Mod. S 5008M - S 5010M - S 5014T

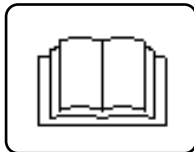


MANUALE ISTRUZIONI  
INSTRUCTIONS MANUAL  
MANUEL D' INSTRUCTIONS  
BEDIENUNGSANLEITUNG  
MANUAL DE INSTRUCCIONES  
MANUAL DE INSTRUÇÕES

GENERATORI VAPORE  
STEAM GENERATORS  
GÉNÉRATEURS DE VAPEUR



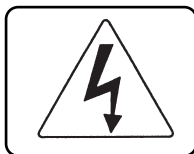
## DESCRIPTION SYMBOLES - DESCRIPTION OF SYMBOLS - DESCRIZIONE SIMBOLI



LIRE ATTENTIVEMENT LES INSTRUCTIONS D'UTILISATION AVANT DE METTRE L'APPAREIL EN MARCHÉ POUR LA PREMIÈRE FOIS.  
CAREFULLY READ THE USER INSTRUCTIONS BEFORE STARTING THE MACHINE FOR THE FIRST TIME.  
LEGGERE ATTENTAMENTE LE ISTRUZIONI PER L'USO PRIMA DI METTERE IN FUNZIONE L'APPARECCHIATURA PER LA PRIMA VOLTA.



NE PAS DIRIGER LE JET VERS LES PERSONNES, LES ANIMAUX, LES PRISES DE COURANT ET L'APPAREIL LUI-MÊME.  
DO NOT DIRECT THE JET AGAINST PEOPLE, ANIMALS, POWER SOCKETS OR THE MACHINE ITSELF.  
NON DIRIGERE IL GETTO CONTRO PERSONE, ANIMALI, PRESE DI CORRENTE, SULLA MACCHINA STESSA.



ATTENTION: DANGER D' ELECTROCUTION.

ATTENTION: RISK OF ELECTRIC SHOCK.

ATTENZIONE: PERICOLO DI FOLGORAZIONE.

### DECLARATION DE CONFORMITE "CE"

Nous déclarons sous notre exclusive responsabilité que le produit auquel cette déclaration se réfère est conforme aux directives européennes suivantes communautaire:

#### "CE" CONFORMITY DECLARATION

We declare on our own responsibility that the product to which this declaration refers is in accordance with the following European Community Directives :

#### "CE" KONFORMITÄTSEKLRÄUNG

Auf unserer Alleinverantwortung erklären wir, daß das Produkt, auf das sich diese Erklärung bezieht entspricht den folgenden Richtlinien der Europäischen Gemeinschaft:

### DECLARACIÓN "CE" DE CONFORMIDAD

Bajo nuestra exclusiva responsabilidad, declaramos que el producto, al que esta declaración se refiere, es conforme con las siguientes directivas comunitarias:

#### DECLARAÇÃO "CE" DE CONFORMIDADE

Declaramos sob a nossa exclusiva responsabilidade que o produto ao qual esta declaração se refere está em conformidade com as seguintes directivas comunitárias:

#### DICHIARAZIONE DI CONFORMITA' "CE"

Dichiariamo sotto la nostra esclusiva responsabilità che il prodotto al quale questa dichiarazione si riferisce è conforme alle seguenti Direttive Comunitarie:

**2006/42/CE - 2014/30/UE - 2014/68/UE - 2011/65/UE**

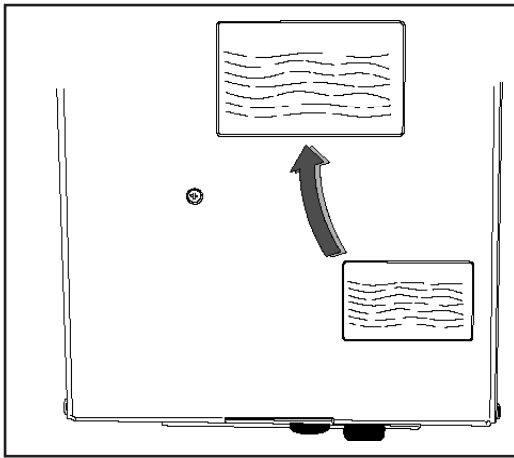


Fig. 1

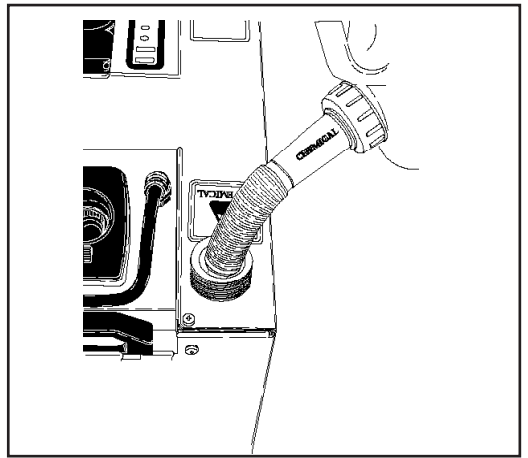


Fig. 2

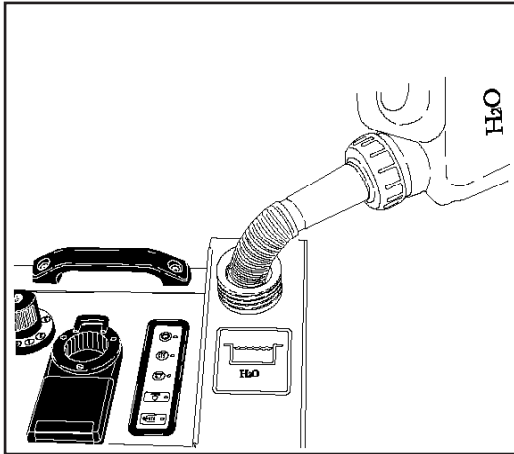


Fig. 3

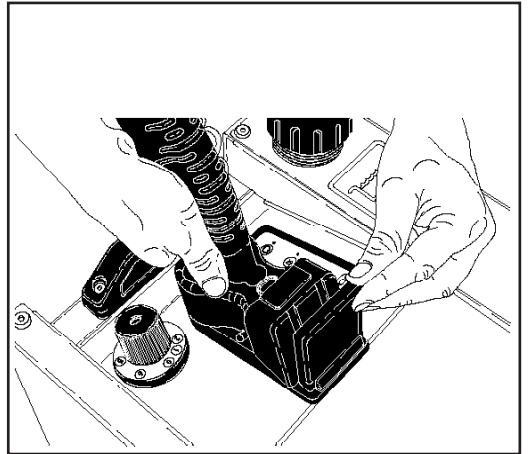


Fig. 4

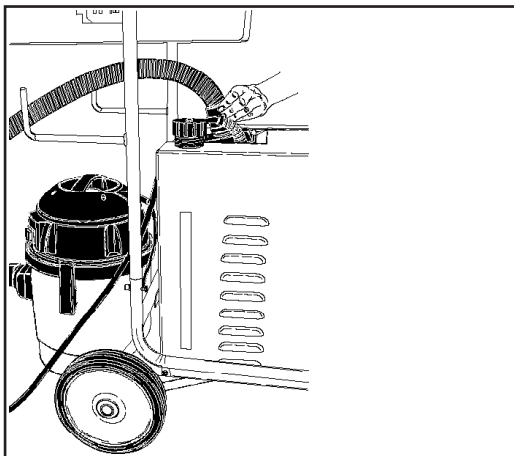


Fig. 5

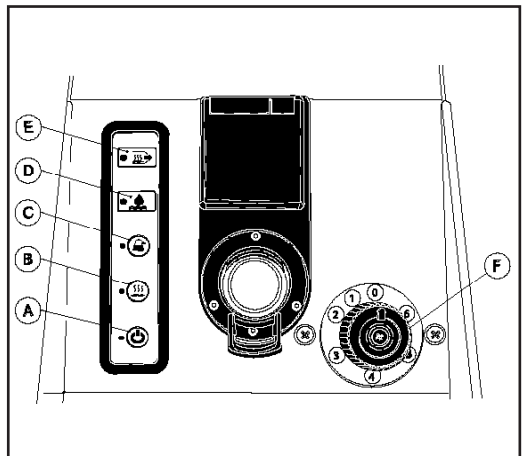


Fig. 6

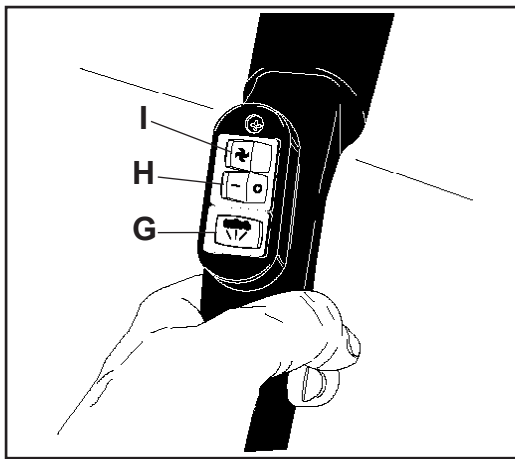


Fig. 7

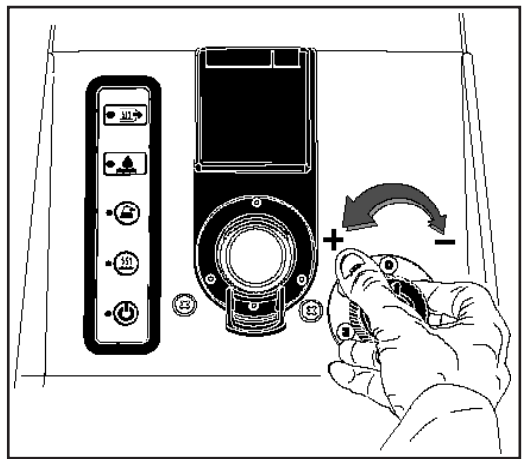


Fig. 8

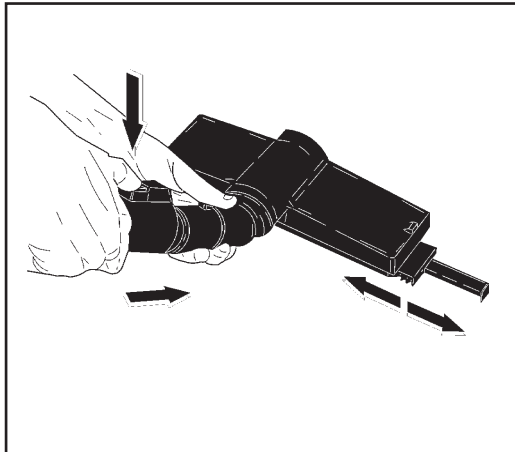


Fig. 9

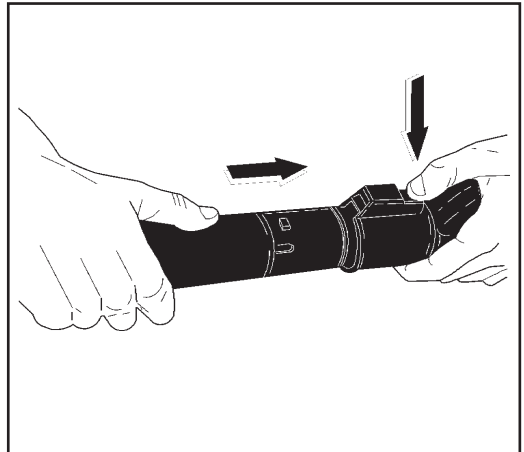


Fig. 10

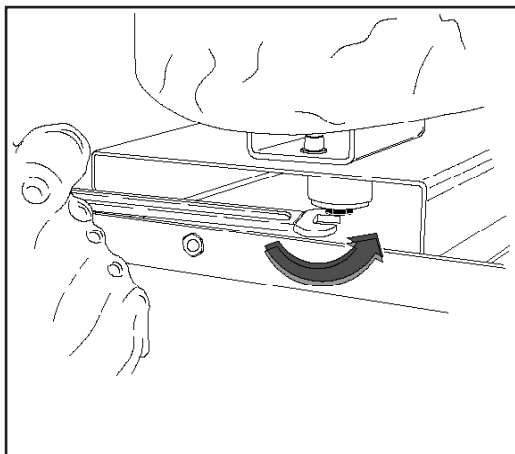


Fig. 11

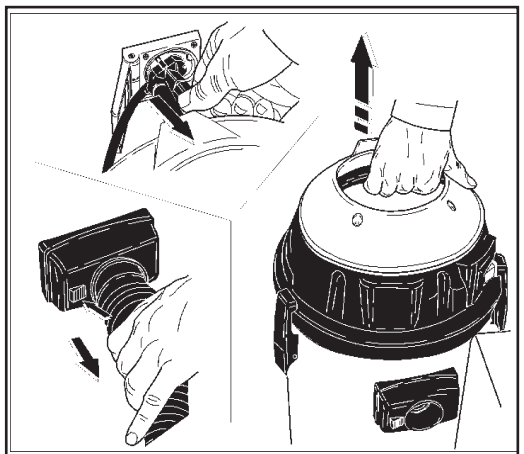


Fig. 12

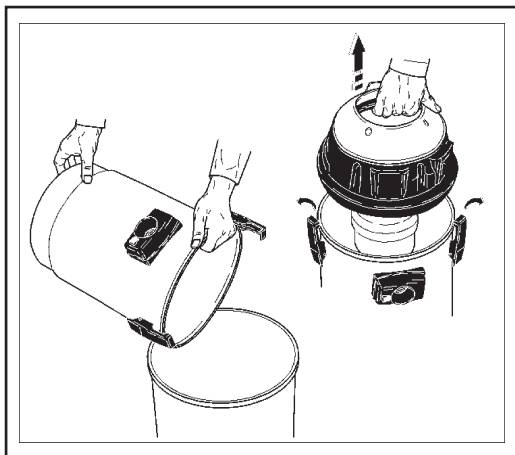


Fig. 13

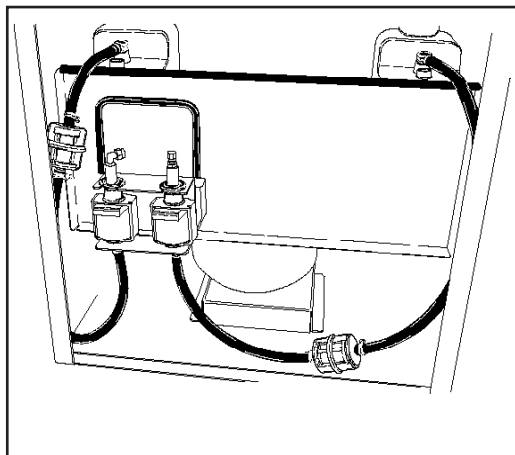


Fig. 14

### ISTRUZIONI ORIGINALI

Il testo è stato attentamente controllato, tuttavia, eventuali errori di stampa dovranno essere comunicati al costruttore.

Ci si riserva, inoltre, allo scopo di migliorare il prodotto, il diritto di apportare modifiche per l'aggiornamento di questa pubblicazione senza preavviso.

E' inoltre vietata qualsiasi riproduzione, anche parziale del presente libretto, senza l'autorizzazione del costruttore.

### CLASSIFICAZIONE DEI RISCHI:

#### Pericolo

Per un rischio imminente che può determinare lesioni gravi o mortali.

#### Attenzione

Per una situazione di rischio possibile che potrebbe determinare lesioni gravi.

#### Importante

Per una situazione di rischio possibile che potrebbe determinare lesioni leggere a persone o cose.

### PREFAZIONE

#### Attenzione

Il presente libretto deve essere letto prima di procedere all'installazione, alla messa in funzione e all'utilizzo dell'apparecchio. Costituisce parte integrante del prodotto.

Leggere attentamente le avvertenze ed istruzioni contenute nel presente libretto, in quanto forniscono importanti indicazioni riguardanti la **sicurezza d'uso** e la **manutenzione**. Particolare attenzione va data alle avvertenze generali d'uso.

Conservare con cura questo libretto di istruzioni per ogni ulteriore consultazione.

I generatori di vapore in materia di sicurezza vengono costruiti in accordo alle norme vigenti.

Il contenuto del presente libretto deve essere portato a conoscenza dell'utilizzatore dell'apparecchio.

### CLASSIFICAZIONE

L'utente deve rispettare le condizioni di utilizzo dell'apparecchio previste dalle norme, in particolare deve attenersi alla descritta classificazione:

Il generatore di vapore ai fini della protezione contro la scossa elettrica è un apparecchio di **classe I**.

Il generatore di vapore viene regolato in fabbrica e tutti i dispositivi di sicurezza in esso contenuti sono sigillati. **E' vietato alterare la loro regolazione.**

Il generatore di vapore deve essere sempre utilizzato su un terreno consistente ed in piano.

Il non rispetto di questa prescrizione può essere causa di pericolo.

Il generatore di vapore non deve essere utilizzato in presenza di atmosfera corrosiva o potenzialmente esplosiva (gas, vapori o nebbie infiammabili e/o polveri combustibili).

## NORME GENERALI DI SICUREZZA PER L'USO DEI GENERATORI

- L'allacciamento elettrico deve essere effettuato nel rispetto delle norme vigenti (attenersi a quanto previsto dalla Norma IEC 60364-1) e in accordo alle istruzioni del costruttore.

Verificare che la portata elettrica dell'impianto e delle prese di corrente siano adeguate alla potenza massima dell'apparecchio indicata in targa (W).

In caso di dubbio rivolgersi a personale professionalmente qualificato.

Far applicare la spina di tipo adatto da personale professionalmente qualificato.

- Un errato allacciamento può causare danni a persone, animali, cose, nei confronti dei quali il costruttore non può essere considerato responsabile.

#### Attenzione

Prima di collegare il generatore di vapore accertarsi che i dati di targa siano rispondenti a quelli della rete di distribuzione elettrica.

- In caso di utilizzo di prolunghe per l'alimentazione dell'apparecchio utilizzare cavi di sezione adeguata e comunque mai inferiore ai 2,5 mmq. Spina e presa devono essere del tipo a tenuta stagna.

L' utilizzo di prolunghe inadeguate può essere causa di pericolo.

- La sicurezza elettrica dell'apparecchio è assicurata soltanto quando lo stesso è correttamente collegato ad un efficace impianto di messa a terra come previsto dalle vigenti norme di sicurezza elettrica (attenersi a quanto previsto dalla Norma IEC 60364-1).

Si raccomanda che la rete di alimentazione elettrica includa un interruttore differenziale che interrompa l'alimentazione se la corrente verso terra supera i 30mA per 30 ms, o un dispositivo che verifichi il circuito di terra.

- E' necessario verificare questo fondamentale requisito di sicurezza, in caso di dubbio, richiedere un controllo accurato dell'impianto da parte di personale professionalmente qualificato.

Il costruttore non può essere considerato responsabile per eventuali danni causati dalla mancanza di messa a terra dell'impianto.

- L' apparecchio deve funzionare con sorveglianza. Quando si abbandona l'apparecchio, anche temporaneamente, bisogna spegnerlo, intervenendo sull'interruttore e staccando la spina dalla presa di corrente.

- L'apparecchio è disinserito dalla rete elettrica solo scollegando la spina dalla presa di corrente.

- L'uso di qualsiasi apparecchio elettrico comporta l'osservanza di alcune regole fondamentali:

- non toccare l'apparecchio con mani o piedi bagnati;
- non usare l'apparecchio a piedi nudi o con indumenti non adeguati;
- non tirare il cavo di alimentazione o l'apparecchio stesso per staccare la spina dalla presa di corrente.

- L'apparecchio non è destinato ad essere utilizzato da bambini, adolescenti, persone con ridotte capacità fisiche, sensoriali o mentali, in stato di ebrezza, con mancanza di esperienza e conoscenza.

L'operatore deve essere portato a conoscenza delle istruzioni sull'uso dell'apparecchio da una persona responsabile della loro sicurezza.

I bambini devono essere sorvegliati per assicurarsi che non giochino con l'apparecchio.

- Non fare avvicinare persone nello spazio d'azione dell'apparecchio.

- L'utilizzo dell'apparecchio deve essere valutato in funzione del tipo di lavaggio che deve essere effettuato.

Proteggersi contro l'eiezione di corpi solidi o sostanze corrosive utilizzando indumenti protettivi adeguati (guanti, occhiali ecc.).

- L'utilizzo dell'apparecchio deve essere valutato in funzione della zona nella quale si effettua il lavaggio. (es.: industrie alimentari, industrie farmaceutiche, ecc.)

Dovranno essere rispettate le relative norme e condizioni di sicurezza.

- Questo apparecchio è stato progettato per essere usato con detergenti forniti o consigliati dal costruttore. L'uso di altri detergenti o sostanze chimiche può influire sulla sicurezza dell'apparecchio.

- Durante l'uso, può formarsi nebbia polverizzata. L'inalazione di nebbia polverizzata può essere dannosa per la salute.

- Rischio di esplosione. Non spruzzare liquidi infiammabili.

- Il datore di lavoro deve effettuare una valutazione del rischio al fine di specificare le misure di protezione necessarie relative alla formazione di nebbie polverizzate, a seconda della superficie da pulire e del suo ambiente. Le mascherine di protezione classe FFP 2, equivalente o superiore sono adatte per la protezione dall'inalazione di nebbia polverizzata.

- Non usare l'apparecchio sotto la pioggia.

- Non ostruire le aperture o fessure di ventilazione e di smaltimento del calore.
- In caso di guasto e/o di cattivo funzionamento dell'apparecchio spegnerlo e non manometterlo. Rivolgersi ad un nostro centro di assistenza tecnica.
- Non utilizzare l'apparecchio con il cavo di alimentazione danneggiato; per la sua sostituzione rivolgersi esclusivamente ad un nostro centro di assistenza tecnica.
- Non pulire l'apparecchio con getti d'acqua.
- Utilizzare acqua il cui grado di durezza è compreso tra 5° e 15° TH.

## DESTINAZIONE D'USO

### Usò previsto:

L'apparecchio è destinato esclusivamente alla pulizia di pavimenti, moquette, tessuti, veicoli, e superfici lavabili in genere mediante gli accessori di serie od optional forniti dal costruttore ed in ambienti protetti (da pioggia, neve, ecc.). Ogni altro uso è da considerarsi improprio ed irragionevole.

### Esempi di uso irragionevole e/o improprio sono:

- Usare il generatore di vapore sotto la pioggia.
- Pulire superfici non idonee al trattamento con vapore ad alta temperatura.
- Utilizzare l'apparecchio per la pulizia di animali, persone, ecc.
- Sostituire gli accessori durante l'erogazione del vapore.
- Spostare l'apparecchio tirando il cavo elettrico.
- Utilizzare l'apparecchio con il cavo elettrico danneggiato.
- Pulire l'apparecchio con getti d'acqua.
- Pulire l'apparecchio collegato alla rete elettrica.
- Usare l'apparecchio con mani e/o piedi bagnati.
- Lasciare incustodito l'apparecchio funzionante.
- Usare l'apparecchio senza le protezioni (pannelli, griglie).
- Ostruire le aperture o fessure di ventilazione e smaltimento del calore.

Utilizzare solamente accessori originali che offrono le maggiori caratteristiche di qualità e sicurezza. Il mancato uso di accessori originali libera il costruttore da ogni responsabilità.

## OPERAZIONI PRELIMINARI

### Disimballaggio:

Dopo aver disimballato l'apparecchio assicurarsi dell'integrità dello stesso.

In caso di dubbio non utilizzare il generatore di vapore e rivolgersi al proprio rivenditore. Gli elementi dell'imballo (sacchetti, scatole, chiodi, ecc.) non devono essere lasciati alla portata dei bambini in quanto potenziali fonti di pericolo e devono essere

smaltiti o conservati nel rispetto delle normative ambientali nazionali.

### Montaggio di parti smontate dalla macchina.

Le parti fondamentali e di sicurezza della macchina vengono assemblate dal costruttore. Alcuni elementi secondari dell'apparecchio possono essere forniti smontati.

Il montaggio di queste parti dovrà essere eseguito dall'utilizzatore tenendo conto delle istruzioni di montaggio.

### ⚠ Attenzione

#### Targhetta di identificazione:

Assicurarsi all'atto dell'acquisto che il prodotto sia provvisto di targhetta. In caso contrario avvertire immediatamente il costruttore e/o rivenditore.

Gli apparecchi sprovvisti di targhetta non devono essere usati pena la decadenza di ogni responsabilità da parte del costruttore. Prodotti sprovvisti di targhetta devono essere considerati anonimi e potenzialmente pericolosi.

Le principali caratteristiche tecniche del generatore di vapore sono riportate in una targhetta posta sulla parte anteriore dell'apparecchio (fig. 1).

L'utilizzatore deve accertarsi che, nei locali in cui viene usato il generatore di vapore, siano rispettate tutte le norme di sicurezza, quali:

- impianti elettrici efficienti;
- non presenza di atmosfere esplosive, facilmente infiammabili, tossiche o corrosive.

Si raccomanda inoltre di non utilizzare l'apparecchio in condizioni particolari per le quali è ammesso solo l'uso di apparecchi in classe II.

### Riempimento dei serbatoi.

Riempire il serbatoio «soluzione detergente» (fig.2) con prodotto detergente diluito secondo le prescrizioni riportate sulla confezione del prodotto.

**IMPORTANTE:** Usare solamente detergenti liquidi.

### ⚠ Attenzione

**E' assolutamente da evitare l'uso di prodotti molto acidi, molto alcalini ed ossidanti.**

**Richiedete al vostro rivenditore il catalogo dei detergenti che possono essere utilizzati in funzione del tipo di lavaggio da effettuare e del tipo di superficie da trattare.**

**IMPORTANTE:** riempire sempre il serbatoio acqua con acqua pulita (fig. 3) il cui grado di durezza è compreso tra 5° e 15° TH.

### ⚠ Attenzione

**Non riempire il serbatoio dell'acqua con la soluzione detergente; questo danneggerebbe irrimediabilmente la caldaia.**

### Collegamento tubo Aspirazione/Iniezione.

Inserire l'attacco nella presa situata sulla parte anteriore dell'apparecchio assicurandosi che gli appositi ganci siano correttamente entrati nelle sedi (fig. 4).

### Collegamento Aspiraliquidi.

Inserire l'aspiraliquidi nell' apposito alloggiamento posto nel carrello. Collegare il cavo per l'alimentazione elettrica alla presa posizionata sul quadro comandi.

Collegare il bochetto dell' aspiraliquidi all' apparecchio per



mezzo dell' apposito tubo flessibile di aspirazione (fig. 5).

## Allacciamento Elettrico.

L'allacciamento alla rete del generatore di vapore deve essere eseguito nel rispetto delle norme vigenti.

### ⚠ Attenzione

Non superare il valore massimo d'impedenza di rete consentito per il punto d'allacciamento elettrico (vedi Dati tecnici).

Controllare che la tensione di rete disponibile sull'impianto corrisponda alla tensione per cui è predisposto l'apparecchio rilevabile dalla targhetta di identificazione (fig.1).

Il cavo elettrico deve essere protetto contro schiacciamenti accidentali.

**Il non rispetto di quanto sopra libera il costruttore da ogni responsabilità e rappresenta uso negligente del prodotto.**

### ⚠ Attenzione

#### Protezione contro i contatti accidentali.

Prima di rimuovere i pannelli di chiusura, scollegare dalla rete elettrica la spina dalla presa. Prima di usare l'apparecchio controllare che i pannelli di chiusura siano correttamente montati e fissati.

Il mancato rispetto di queste indicazioni può essere causa di folgorazione e libera il costruttore da ogni responsabilità.

## AVVERTENZE PER L'IMPIEGO

### Pulizia di tessuti.

Prima di trattare i tessuti con il generatore di vapore, controllare sempre in un punto non in vista se i tessuti resistono al vapore.

A tal fine vaporizzare intensamente la superficie e poi lasciare asciugare. Verificare poi se la forma o il colore risultano alterati.

### ⚠ Attenzione

#### Pulizia di superfici rivestite o verniciate.

Non rivolgere mai il vapore verso spigoli incollati, poiché i listelli si potrebbero staccare. Non usare l'apparecchio su pavimenti in legno o su parquet non sigillati.

Prestare attenzione alla pulizia di mobili da cucina, mobili d'abitazione, porte, parquet, superfici verniciate o rivestite con prodotti sintetici!

In caso di prolungata azione del vapore, la cera, la lacca a tampone per mobili, il rivestimento in materiale sintetico o la vernice possono staccarsi, deteriorarsi o formarsi macchie. E' consigliabile pulire queste superfici solo con un panno vaporizzato, oppure vaporizzarle solo brevemente con un panno doppio strato.

### Pulizia di superfici vetrate.

Per non danneggiare la sigillatura ai telai, non rivolgere il flusso di vapore direttamente verso i punti sigillati delle superfici vetrate.

Riscaldare il vetro della superficie in presenza di basse temperature esterne, soprattutto nelle stagioni invernali vaporizzando leggermente l'intera superficie prima di procedere con la pulizia. Si compensano così le differenze di temperatura tra le superfici interne ed esterne, riducendo così le tensioni superficiali che potrebbero portare alla rottura del vetro.

### ⚠ Attenzione

Per le operazioni di sanificazione, far riferimento ai relativi

protocolli di intervento.

## ABBIGLIAMENTO ED EQUIPAGGIAMENTO

Calzare scarpe di sicurezza munite di soles antistrucchio. Indossare occhiali protettivi o visiera e l'abbigliamento di sicurezza.

Le misure di protezione necessarie per le nebbie polverizzate, a seconda della superficie da pulire e del suo ambiente, possono prevedere maschere respiratorie di classe FFP 2, equivalenti o superiori.

## USO DEL GENERATORE DI VAPORE

### Pannello Comandi. (fig.6)

- A - Interruttore generale 0-1.
- B - Interruttore Vapore.
- C - Interruttore Pompa iniezione soluzione.
- D - Spia livello serbatoio acqua pulita.
- E - Spia pronto vapore.
- F - Regolazione Flusso vapore.

### Comandi su impugnatura. (fig.7)

- G - Interruttore Vapore.
- H - Pulsante pompa iniezione soluzione.
- I - Interruttore aspiraliquidi.

### Accensione del generatore di vapore:

Il generatore di vapore si accende azionando l'interruttore generale A. In posizione «I» (fig. 6). Si attiva la pompa per il riempimento della caldaia produzione vapore.

L' apparecchio può essere utilizzato come aspiraliquidi azionando il motore di aspirazione tramite l'apposito interruttore «I» posto sull'impugnatura (fig. 7).

### Fase vapore.

Azionare l'interruttore vapore "B". Si alimenta la caldaia produzione vapore. L'apparecchio sarà pronto per l'uso quando la spia "E" posta sul cruscotto sarà accesa (fig. 6). La spia "E" lampeggia al raggiungimento della pressione minima di esercizio, fino a rimanere accesa al raggiungimento della pressione massima di esercizio. Si consiglia di attendere il raggiungimento della pressione massima prima di iniziare ad operare.

L'erogazione del vapore avviene attivando l'interruttore "G" posto sull' impugnatura. (fig. 7).

### Riempimento circuito detergente.

Attivare il pulsante detergente "C/H" con l'interruttore vapore "G" attivato. L' erogazione del prodotto detergente avviene solo in stato di "Pronto Vapore" (Spia "E" sul cruscotto accesa). Il riempimento del circuito detergente, avviene con gli interruttori "C/H" attivati, e la manopola di regolazione vapore "F" in pos. "0". Questa operazione non è necessaria per i successivi utilizzi dell' erogazione del prodotto detergente.

L' esaurimento della soluzione detergente nel serbatoio viene segnalata da un' indicazione sonora intermittente.

Eventualmente per scaricare la pressione in caldaia attivare l'interruttore vapore "G" con interruttore generale in pos. "I" e l' interruttore "B" in pos. "0".

La quantità di vapore erogata può essere regolata tramite la

manopola "F" posta sul pannello comandi dell'apparecchio:  
Rotazione senso Antiorario, nelle pos. Da 1 a 6, massima erogazione.

Rotazione senso Orario, nelle pos. Da 6 a 1, minima erogazione (fig. 8).

La mancanza d'acqua nel serbatoio di ricarica viene segnalata mediante l'accensione dell'apposita spia "D" e da una segnalazione sonora continua (fig. 6) con interruttore vapore azionato.

L'erogazione del prodotto detergente avviene attivando l'interruttore "C" (Fig. 6) sul pannello comandi ed azionando il pulsante "H" posto sull'impugnatura (Fig. 7). L'erogazione del prodotto detergente avviene solo in stato di "Pronto Vapore" (Spia "E" sul cruscotto accesa).

Azionare il pulsante fino alla fuoriuscita di prodotto dall'accessorio e successivamente ad intervalli di qualche secondo per evitare di compromettere l'efficienza del vapore.

### Fase combinata Vapore / Aspirazione ed eventualmente Soluzione Detergente.

Scegliere gli accessori in dotazione più adatti:

(fig. 9):  
- Spazzola multiuso iniezione/estrazione con inserti idonei.

- Lancia piatta iniezione/estrazione da utilizzare da sola o con l'apposito spazzolino (fig. 10).

- Spazzola lavavetri, da utilizzare da sola o con gli appositi tubi prolunga.

- Utilizzare, se necessario, gli appositi tubi prolunga. E' possibile utilizzare anche un solo tubo prolunga

#### Pericolo

Sostituire i vari accessori con tutti gli interruttori sull'impugnatura spenti.

Non sostituire mai gli accessori mentre l'apparecchio eroga vapore; pericolo di ustioni.

#### Attenzione

Utilizzare solamente accessori originali che offrono le maggiori caratteristiche di qualità e sicurezza. Il mancato uso di accessori originali libera il costruttore da ogni responsabilità.

### Arresto del generatore di vapore.

Per arrestare l'apparecchio spegnere gli interruttori di comando della fase vapore, iniezione prodotto detergente posti sull'impugnatura (fig. 7); posizionare l'interruttore generale A sulla pos. "O" e scollegare la spina dalla presa di corrente.

Accendere e spegnere l'apparecchio unicamente servendosi dell'interruttore generale e mai togliendo o inserendo la presa di corrente.

#### Attenzione

Non tirare mai il cavo per scollegare la spina dalla presa.

### Importante.

Il Vostro generatore di vapore, come ogni apparecchiatura tecnica, deve essere utilizzata solo secondo le istruzioni.

## CONSIGLI PER L'USO DI DETERGENTI

#### Attenzione

Il generatore di vapore è stato progettato per essere usato con detersivi e/o sostanze chimiche fornite o consigliate dal costruttore.

L'uso di altri detersivi o sostanze chimiche può influire sulla sicurezza del generatore.

1) Per la compatibilità con l'ambiente, si consiglia di utilizzare il prodotto detergente in maniera ragionevole, secondo le prescrizioni riportate sulla confezione del prodotto.

2) Scegliere fra la gamma dei prodotti consigliati, quello adatto al lavaggio da effettuare e diluirlo con acqua secondo le prescrizioni riportate sulla confezione del prodotto o sul catalogo.

3) Richiedete al vostro rivenditore il catalogo dei detersivi.

## MANUTENZIONE

Solo quanto autorizzato nel presente libretto istruzioni può essere eseguito a cura dell'utilizzatore. E' vietato qualsiasi altro intervento.

#### Pericolo

Prima di eseguire qualsiasi manutenzione scollegare il generatore di vapore dalla rete elettrica scollegando la spina dalla presa.

L'apparecchio è disinserito dalla rete elettrica solo scollegando la spina dalla presa di corrente.

A manutenzione ultimata, prima di ricollegare il generatore di vapore alla rete elettrica, assicurarsi che i pannelli di chiusura siano stati rimontati correttamente e fissati con le viti previste.

### Pulizia dell'apparecchio.

Non utilizzare getti d'acqua diretti per la pulizia dell'apparecchio. Servirsi unicamente di uno straccio umido.

Pulire accuratamente tutti gli accessori dopo ogni utilizzo.

### Rimozione della testata dell'aspiraliquidi.

Scollegare l'apparecchio dalla rete elettrica scollegando la spina dalla presa di corrente, rimuovere la copertura, scollegare la spina posta sul quadro comandi, aprire i ganci in plastica (fig. 12) e rimuovere la testata. La testata deve essere rimontata facendo attenzione che i ganci vengano saldamente fissati e che vi sia una perfetta aderenza della stessa al fusto; in caso contrario si ha una notevole riduzione della potenza aspirante.

### Pulizia del fusto.

Controllare periodicamente lo stato del materiale aspirato. Svuotare il fusto prima del completo riempimento. (fig. 13). Svuotare e pulire il fusto e gli accessori ad ogni utilizzo dell'apparecchio.

Usare protezioni individuali adeguate prima di manipolare il fusto (guanti, mascherina, indumenti adeguati).

Evitare di urtare il fusto contro bidoni e simili durante lo svuotamento. Si potrebbero verificare deformazioni o rotture con conseguenti trafilamenti d'aria durante il funzionamento.

Smaltire il materiale aspirato nel rispetto delle normative vigenti.

### Pulizia Filtri.

Periodicamente verificare lo stato dei filtri in uscita dai serbatoi acqua e detergente, nonché in uscita dalla caldaia. Pulirli e liberarli da eventuali impurità. Eventualmente provvedere alla sostituzione se tanto sporchi. (fig. 14).

## Manutenzione della caldaia.

La manutenzione della caldaia deve avvenire in media ogni 50 ore di lavoro. Se l'apparecchio viene utilizzato con acqua dal grado di durezza elevato ( $> 15^\circ \text{TH}$ ), diminuire gli intervalli di intervento.

La disincrostazione della caldaia deve essere effettuato solo da un centro di assistenza autorizzato.

Questa operazione comporta il fermo dell'apparecchio presso la sede del servizio di Assistenza.

**Per la manutenzione e/o riparazione utilizzare solo ricambi originali che offrono le maggiori caratteristiche di qualità, affidabilità e sicurezza. Il mancato uso di ricambi originali libera il costruttore da ogni responsabilità e le trasferisce a chi esegue l'intervento.**

## ACCANTONAMENTO

In caso di accantonamento per lunghi periodi è necessario scollegare il generatore di vapore dalla rete elettrica scollegando la spina dalla presa, svuotare e lavare il fusto rifiuti e pulire la caldaia, provvedere alla protezione di quelle parti che potrebbero risultare danneggiate in seguito al deposito di polvere. Vuotare i serbatoi acqua e soluzione detergente tramite gli appositi tappi di scarico. Risciacquare il circuito erogazione detergente utilizzando acqua pulita.

Al momento della rimessa in funzione, verificare che non vi siano crepe o tagli nei tubi di erogazione soluzione/vapore e negli accessori.

## ROTTAMAZIONE

Allorchè si decida di non utilizzare più il generatore di vapore, si raccomanda di renderlo inoperante asportando il cavo di alimentazione dell'energia elettrica. Si raccomanda inoltre di rendere innoce quelle parti che potrebbero costituire un pericolo, specialmente per i bambini che potrebbero servirsi dell'apparecchio fuori uso per i propri giochi.

Il generatore di vapore è un rifiuto speciale di tipo RAEE, e risponde ai requisiti richiesti dalle nuove direttive a tutela dell'ambiente. Deve essere smaltito separatamente ai rifiuti comuni in ottemperanza alle leggi e norme vigenti.

Non utilizzare come pezzi di ricambio le parti smontate da rottamare.

## CARATTERISTICHE TECNICHE

Mod.		SG 5008	SG 5010	SG 5014
Volume caldaia	l	4	4	5
Pressione oper.	bar	5,0	5,0	7,0
Temp. Vapore	°C	160	160	160
Potenza ass.cal.	W	2900	3660	7100
Max Impedenza Rete	Ohm	0,35	0,35	
Serbatoio Soluz.	l	6	6	6
Serbatoio Acqua	l	6	6	6

Pompa erog.	W	60+60	60+60	60x3
Peso	Kg	35	35	36
Rumorosità	Lp dB (A) Lw dB (A)	72 (Kp 2) 81 (Kw 2)		

## INCONVENIENTI E RIMEDI

### Inconveniente

L'apparecchio non funziona.

#### Cause

Manca Tensione.

Cavo o interruttore generale difettosi.

#### Rimedi

Assicurarsi che ci sia tensione.

Rivolgersi al centro di assistenza.

### Inconveniente

Esce acqua dalla testata (uscita aria).

#### Cause

Fusto recupero troppo pieno.

#### Rimedi

Svuotare il fusto e controllare il galleggiante, eventualmente pulirlo.

### Inconveniente

Non si ha erogazione di prodotto chimico.

#### Cause

Serbatoio soluzione vuoto. (Segnalazione sonora Intermittente).

Accessori sporchi e intasati.

Circuito aspirazione detergente intasato.

Pompa non aspira.

Pompa erogazione danneggiata.

#### Rimedi

Riempire il serbatoio soluzione con prodotto detergente.

Pulire gli accessori.

Vedi paragrafo relativo al riempimento circuito aspirazione detergente.

Rivolgersi al centro di assistenza.

### Inconveniente

Notevole riduzione della potenza di aspirazione.

#### Cause

Tubi o accessori intasati o rotti.

Fusto troppo pieno.

Aderenza testata non perfetta.

#### Rimedi

Pulire i tubi o gli accessori o sostituirli.

Vuotare il fusto.

Verificare l'aderenza della testata al fusto e controllare il serraggio dei ganci.

### Inconveniente

Il motore gira velocemente (rumore acuto).

## Cause

Tubi o accessori intasati  
Fusto troppo pieno.

## Rimedi

Pulire i tubi o gli accessori  
Vuotare il fusto.

## Inconveniente

Perdite d'acqua dalle giunzioni degli accessori.

## Cause

Usura o perdite delle guarnizioni di giunzione.

## Rimedi

Controllare, pulire e lubrificare le guarnizioni, se necessario sostituirle.

## Inconveniente

Gli accessori non si innestano perfettamente.

## Cause

Si è depositata della sporcizia nelle giunzioni e negli attacchi rapidi.

## Rimedi

Pulire e lubrificare le giunzioni e gli attacchi rapidi.

## Inconveniente

L'aspirazione non funziona.

## Causa

La spina dell'aspiraliquidi non è inserita nella presa del quadro comandi.  
Interruttore della testata aspiraliquidi in pos. "0".

## Rimedi

Controllare il corretto inserimento della spina dell'aspiraliquidi nella presa posta sul quadro comandi.  
Posizionare l'interruttore della testata aspiraliquidi in pos. "1".  
Se il problema persiste rivolgersi al centro di assistenza.

## Inconveniente

Non esce vapore.

## Causa

Caldaia non ancora in pressione minima di esercizio (Spia "E" spenta).

Manca tensione.

Manca acqua nel serbatoio di ricarica, spia "D" accesa (Segnalazione sonora continua) con interruttore vapore azionato.  
Interruttore vapore non azionato.

## Rimedi

Attendere qualche minuto fino all'accensione della spia "E" posta sul cruscotto, se il problema persiste rivolgersi al centro di assistenza.

Controllare che ci sia tensione, controllare il corretto inserimento della spina nella presa di corrente.

Aggiungere acqua pulita nel serbatoio acqua.

Controllare che gli interruttori siano azionati.

## Inconveniente

Non esce vapore e la pompa continua a caricare.

## Causa

E' entrata aria nel circuito di alimentazione caldaia.  
Filtro acqua della pompa di ricarica intasato.

## Rimedi

Evitare l'ondeggiare dell'acqua nel serbatoio; assicurarsi che il pescante sia sotto il livello dell'acqua.

Pulire il filtro acqua in ingresso alla pompa di ricarica.

Ripristinare il normale ciclo di lavoro.

Se il problema persiste rivolgersi al centro di assistenza.

## Inconveniente

Trafila qualche goccia d'acqua dagli accessori.

## Causa

Per i primi minuti di utilizzo è normale il formarsi della condensa causa la differenza di temperatura tra accessori e vapore.

## Rimedi

Dopo alcuni minuti di utilizzo l'inconveniente si risolve; se persiste provvedere alla pulizia della caldaia.

## Inconveniente

Si accende la spia "D" sul pannello comandi con interruttore vapore azionato. (Segnalazione sonora continua).

## Causa

Manca acqua nel serbatoio.

## Rimedi

Aggiungere acqua pulita nel serbatoio acqua.

**Per la manutenzione e/o riparazione utilizzare solo ricambi originali che offrono le maggiori caratteristiche di qualità, affidabilità e sicurezza. Il mancato uso di ricambi originali libera il costruttore da ogni responsabilità e le trasferisce a chi esegue l'intervento.**

**TRANSLATION OF THE ORIGINAL INSTRUCTIONS**

This text has been carefully checked. Should any printing errors be noted, these should be communicated to the manufacturer.

With the aim of improving the product, we reserve the right to update this publication without notice.

This booklet may not be reproduced in any form without the manufacturer's authorisation.

**CLASSIFICATION OF RISKS:****⚠ Danger**

Identifies an imminent risk which could lead to serious or fatal injury.

**⚠ Warning**

Identifies a risk situation which could lead to serious injury.

**Important**

Identifies a risk situation which could lead to serious injury.

**FOREWORD****⚠ Warning**

This publication must be read before setting up, starting and using the appliance. It is an integral part of the product itself. Read the warnings and instructions contained in this booklet carefully. They provide important information on the **safe use** and **maintenance** of the appliance. Pay particular attention to general safety instructions.

Keep this booklet in a safe place for future consultation. These steam generators are constructed according to current safety standards and regulations.

The contents of this booklet should be brought to the attention of the user.

**CLASSIFICATION**

The user of this steam generator must respect the specified operating conditions with particular regard to the following classification:

This steam generator is classified as a **class I** appliance in terms of protection against electric shock.

The steam generator is adjusted in the factory and all safety devices are sealed. **Their adjustment must on no account be altered.**

The steam generator must always be used on solid flat ground. Failure to comply with this could constitute a source of danger.

The steam generator must not be used in corrosive or potentially explosive atmospheres (vapours or gas).

**GENERAL SAFETY RULES FOR THE USE OF STEAM GENERATOR**

- Electrical connections must be carried out in respect of current legislation (in compliance with the provisions of the IEC 60364-1 standard) and in accordance with the manufacturer's instructions.

Check that the installation and sockets are adequate for the maximum power of the appliance indicated on the rating plate (W). If in doubt, consult a qualified electrician. The correct plug should be fitted by a qualified electrician.

- The manufacturer declines all liability for damage to persons, animals or things caused by faulty or incorrect connection.

**⚠ Warning**

- Before connecting the steam generator, check that the specification given on the rating plate corresponds to that of the mains electricity supply.

- If the appliance is connected via an extension, use cables with an adequate cross section, never less than 2,5 mm<sup>2</sup>. The plug and socket must be of watertight construction. The using of inadequate extension cords can be dangerous.

- The electrical safety of the appliance is guaranteed only when correctly and efficiently earthed as specified in current electrical safety legislation (in compliance with the provisions of the IEC 60364-1 standard).

- This fundamental safety requisite should be verified. If in doubt, ask a professionally qualified electrician to check the system thoroughly.

The manufacturer declines all liability for

damage caused by faulty earthing of the appliance.

It is recommended that the electric supply to this machine should include a residual current device that will interrupt the supply if the leakage current to earth exceeds 30 mA for 30 ms or a device that will prove the earth circuit.

- The appliance must be attended during operation. If the appliance is left, even temporarily, turn it off by using the omnipolar switch or by unplugging the plug from the socket.

- The appliance can be disconnected from the mains only by unplugging the plug from the mains socket.

- When using any electrical appliance, certain fundamental rules should be respected:

- do not touch the appliance with wet hands or feet;
- do not use the appliance with bare feet or unsuitable clothing;
- do not pull the power cable or appliance itself to unplug the plug from the mains.

- The appliance is not intended for use by children, adolescents, persons with reduced physical, sensory or mental capabilities, under the influence of alcohol or lacking experience and knowledge.

Operators must be made aware of the instructions for using the appliance by a person responsible for their safety.

Children must be supervised to make sure they do not play with the appliance.

- Keep people away from the appliance while it is working.

- The use of the appliance must be considered according to the kind of washing which must be performed.

Protect yourself against the ejection of solid materials or corrosive substances by means of adequate protective clothing.

- The use of the appliance must be considered according to the place where the washing is performed (for example: food plants, pharmaceutical plants, etc.)

Pertinent rules and safety conditions must be followed.

- This appliance has been designed for use with the detergents supplied or recommended by the manufacturer. The use of other detergents or chemicals may influence the safety of the appliance.

- During use of appliance, aerosols may be formed. Inhalation of aerosols can be hazardous to health.

- Risk of explosion. Do not spray flammable liquids.

- The employer shall perform a risk assessment in order to specify the necessary protective measures regarding aerosols, depending on the surface to be cleaned and its environment. Respiratory masks of class FFP 2, an equivalent or higher are suitable for the protection against hydrous aerosols.

- Do not use the appliance in the rain.

- Do not obstruct ventilation and heat dispersal apertures or slits.

- If the appliance breaks down or malfunctions, turn it off. Do not attempt to repair it. Contact our technical service centre.

- Do not use the steam generator if the power cable is damaged. To replace it, contact our technical service centre only.

- Do not clean the appliance with water jets.
- Use water with a hardness of between 5° and 15° TH.

## APPLICATIONS

### Designated use:

The appliance must be used exclusively to clean floors, carpet, fabric, vehicles and washable surfaces in general using the standard or optional attachments supplied by the manufacturer. It must always be used in protected environments (sheltered from rain, snow, etc.). Any other use is considered improper and/or incorrect.

### Examples of improper and/or incorrect use:

- Using the steam generator in the rain.
- Using the steam generator to clean surfaces not suitable for high temperature steam cleaning.
- Using the appliance to clean animals, people, etc.
- Changing attachments while steam is being emitted.
- Moving the steam generator by pulling the electric cable.
- Using the steam generator with a damaged electric cable.
- Cleaning the steam generator with water jets.
- Cleaning the appliance when plugged into the mains.
- Using the steam generator with wet hands and/or feet.
- Leaving the steam generator unsupervised while running.
- Using the steam generator without the guards (panels, grills).
- Obstructing ventilation and heat dispersal apertures or slits.

Use only original accessories offering maximum quality and security. Failure to use original accessories absolves the manufacturer from all liability.

## PRELIMINARY OPERATIONS

### Unpacking:

After unpacking the appliance, check it is complete and undamaged.

If in doubt, do not use the steam generator. Contact your dealer. Packaging (bags, boxes, nails etc) should be kept out of reach of children as they may represent a potential hazard. They should be disposed of or kept according to national environmental legislation.

### Assembling parts supplied separately

All main parts and safety devices are assembled by the manufacturer. Some other secondary parts may be supplied separately.

These parts must be assembled by the user following the assembly instructions.

### Warning

#### Identification plate:

When purchasing the product, make sure it has an identification plate. If this is missing, notify the manufacturer and/or dealer immediately.

Use of an appliance without an identification plate absolves the manufacturer from all liability. Products without an identification plate should be considered as anonymous and potentially

dangerous.

The main technical characteristics of the steam generator are given on a plate applied to the front of the appliance (fig. 1). The user must ensure that the rooms where the steam generator is to be used comply with all safety standards and regulations regarding:

- efficient electrical installations;
- the absence of explosive, inflammable, toxic or corrosive substances.

Use of the appliance in particular conditions requiring use of class II appliances only is not recommended.

### Filling the tanks.

Fill the "cleaning solution" tank (fig. 2) with cleaning product diluted according to the instructions given on the bottle.

**IMPORTANT:** Use only liquid cleaning products.

### Warning

**Under no circumstances must highly acid, alkaline or oxidising products be used.**

**Ask your dealer for a catalogue of possible cleaning products to be used according to the type of washing to be carried out or surface to be treated.**

**IMPORTANT:** always fill the water tank with clean water (fig. 3) with a hardness of between 5° and 15° TH.

### Warning

**Never fill the water tank with detergent solution as this would cause irreparable damage to the steam generator.**

### Connecting the vacuum/injection tube.

Insert the connection into the outlet in the front of the machine and be sure that the right hooks have been properly placed (Fig. 4).

### Connection of the wet vacuum cleaner.

Insert the wet vacuum cleaner in the special housing placed in the trolley. Connect the cable to the electricity supply socket located on the control panel.

Connect the wet vacuum cleaner's nozzle to the device by means of apposite flexible suction hose (fig. 5).

### Electrical connections.

The steam generator should be connected to the mains in accordance with current legislation.

### Warning

The highest allowed net impedance at the electrical connection point (refer to technical data) is not to be exceeded.

Make sure the mains voltage corresponds to the voltage required by the appliance and indicated on the ratings plate (fig. 1). Protect the electric cable from accidental crushing.

**Failure to respect the above conditions absolves the manufacturer from all liability and represents negligent use of the product.**

### Warning

#### Protection against accidental contact.

Before removing the panels, unplug the appliance from the mains. Before using the appliance, make sure the panels are correctly assembled and fixed.

Failure to respect these instructions could result in electric shock and absolves the manufacturer from all liability.

## RECOMMENDATIONS FOR USE

### Cleaning fabric.

Before treating fabric with the steam generator, always check its resistance to steam on a part not in view.

Test by steaming the surface intensely and then leaving to dry. Make sure the form and colour of the fabric are not affected.

### Warning

#### Cleaning coated or painted surfaces.

Never aim the steam at glued edges as the strips may become detached. Do not use the appliance on unsealed wooden or parquet floors.

Take care when cleaning kitchen or domestic furniture, doors, parquet, painted surfaces or surfaces coated with synthetic products.

If prolonged use is made of steam, wax, French polish, synthetic coatings or paint may become detached, deteriorate or be marked. You are recommended to clean these surfaces with a steamed cloth only, or steam them briefly using a double layer of cloth.

#### Cleaning glazed surfaces.

To avoid damaging frame seals, avoid aiming the flow of steam directly towards the sealed points of the glazed surfaces.

When outside temperatures are low, particularly during winter, heat the surface of the glass by lightly steaming the entire surface before cleaning. This compensates for the difference in temperature between the internal and external surfaces, reducing the surface tensions which might otherwise cause the glass to break.

### Warning

For sanitising, refer to the relative protocols.

## CLOTHING AND EQUIPMENT

Wear safety shoes with non-slip soles. Wear protective goggles or visor and safety garments.

Depending on the surface to be cleaned and its environment, the protective measures necessary for aerosols include respiratory masks of class FFP 2, equivalent or higher.

## USING THE STEAM GENERATOR

### Control panel (fig. 6).

- A - Main switch 0-I.
- B - Steam switch.
- C - Solution injection pump switch.
- D - Clean water tank level indicator.
- E - Steam ready indicator.
- F - Steam flow regulator.

### Controls on hand grip (fig. 7).

- G - Steam switch.
- H - Solution injection pump button.
- I - Wet vacuum switch.

### Turning the steam generator on:

The steam generator is turned on via the main switch A. In the "I" position (fig. 6), the steam production boiler filler pump is activated.

The appliance can be used to vacuum up liquids by turning the suction motor on via the switch "I" on the hand grip (fig. 7)

### Steam phase.

Operate the steam switch "B". This turns on the power to the steam production boiler. The appliance is ready to use when the indicator light "E" on the control panel lights up (fig. 5).

Light "E" flashes when the minimum operating pressure is reached and remains on until maximum operating pressure is reached. You are recommended to wait until maximum pressure is reached before starting work.

To activate steam emission, use the switch "G" on the hand-grip. (fig.7)

### Filling the cleaning product circuit.

Activate the detergent button "C/H" with the steam switch "G/I" activated. Detergent is only delivered when the appliance is in "steam ready" status (light "E" on the control panel lit).

The detergent circuit is filled with switches "C/H" activated and steam regulation knob "F" in the "0" position.

This is only necessary when delivering the detergent for the first time.

When the detergent in the tank runs out, the appliance emits an intermittent beep.

If necessary, release pressure in the boiler by activating the steam switch "G" with the main switch in the "I" position and switch "B" in the "0" position.

The quantity of steam delivered can be adjusted using the knob "F" on the control panel.

Rotate anticlockwise from positions 1 to 6 for maximum delivery. Rotate clockwise from positions 6 to 1 for minimum delivery (fig. 8).

When tank is empty, the light "D" comes on and the appliance emits a continuous beep (fig. 6) when the steam switch is operated.

To deliver detergent, use switch "C" (fig. 6) on the control panel and button "H" on the handgrip (fig. 7). Detergent is only delivered when the appliance is in "steam ready" status (light "E" on the control panel lit).

Press the button until the product comes out of the attachment and then at intervals of a couple of seconds to avoid affecting the efficiency of the steam.

### Combined steam/vacuum phase (plus cleaning solution if used).

Select the most suitable attachments.

- Multipurpose injection/extraction brush with appropriate inserts. (fig. 9).
- Flat injection/extraction lance to be used on its own or with the proper nozzle (fig. 10)
- Glass brush, to be used on its own or with extension hoses.
- If necessary, use the proper extension hoses. It is possible to use a single extension hose.

### Danger

Change the attachments only when all the switches on the hand grip are off.



Do not change attachments while the appliance is emitting steam, risk of burns.

## **Warning**

Use only original attachments which offer optimum characteristics of quality and safety. Failure to use original attachments absolves the manufacturer from all liability.

### **Stopping the steam generator.**

To stop the appliance, turn the steam phase, cleaning product injection switches on the hand grip off (fig. 7); place the main switch in the "O" position and unplug from the mains.

Turn the appliance on and off by means of the main switch only and never by plugging in or unplugging the mains plug.

## **Warning**

Never unplug by pulling the power cable.

### **IMPORTANT.**

As with all technical appliances, your steam generator should always be used according to the instructions.

## **ADVICE ON USING DETERGENTS**

## **Warning**

This appliance has been designed for use with the detergents or chemicals supplied or recommended by the manufacturer.

The use of other detergents or chemicals may influence the safety of the appliance.

- 1) For environmental compatibility, we recommend a reasonable use of detergents, according to the instructions on the pack.
- 2) From the range of recommended products, choose the one most suited to the washing job to be done and dilute it with water according to the instructions on the pack or in the catalogue.
- 3) Ask your dealer for the detergents catalogue.

## **MAINTENANCE**

Only maintenance authorised in this booklet may be carried out by the user. All other operations are prohibited.

## **Danger**

Before carrying out maintenance of any kind, unplug the steam generator from the mains.

The appliance can only be disconnected from the mains by unplugging it.

When maintenance has been completed, before reconnecting the steam generator to the mains, check that the panels have been replaced correctly and fixed using the screws provided.

### **Cleaning the appliance.**

Do not use direct jets of water to clean the appliance. Use a damp cloth only.

Clean all accessories thoroughly each time they are used.

### **Removing the wet vacuum head**

Unplug the appliance from the mains socket, remove the cover,

disconnect the plug on the control panel, open the plastic hooks (fig. 12) and remove the head. When replacing the head, make sure the hooks are firmly in place and that the head fits perfectly onto the drum itself. An imperfect fit will reduce suction power considerably.

### **Cleaning the drum.**

Check the material vacuumed up regularly.

Empty the drum before completely full. (fig. 13).

Empty and clean the drum and attachments each time the appliance is used.

Use suitable personal protection before handling drum (gloves, mask, suitable clothing).

Avoid knocking the drum against dustbins or similar during emptying. This could cause distortion or damage leading to air infiltration during operation.

Dispose of material vacuumed up according to current legislation.

### **Cleaning the filters.**

Check the condition of the output filters on the water and detergent tanks and steam generator regularly. Clean and remove all dirt. Replace if excessively dirty. (fig. 14).

### **Boiler maintenance.**

On average, boiler maintenance should be carried out after every 50 hours of operation. If the appliance is used with especially hard water (> 15°TH), carry out maintenance more frequently.

The boiler's scaling should be made only by an authorized assistance service.

This operation requires the machine to be located in the assistance service.

**For maintenance and/or repairs, use only original spare parts which offer the greatest characteristics of quality and reliability. Failure to use original spare parts absolves the manufacturer from all liability and transfers it to the person carrying out the operation.**

## **STORAGE**

If the appliance is not used for long periods, unplug it from the mains socket, empty and wash the waste drum and clean the boiler. Protect parts which might be damaged by dust. Empty the water and cleaning solution tanks via the relative drainage bungs. Rinse the cleaning product delivery circuit using clean water.

When used again, check there are no cracks or cuts in the vacuum and solution/steam emission tubes and attachments.

## **SCRAPPING**

If you decide to stop using the steam generator, you should render it inoperative by removing the electric power cable. Parts which might constitute a danger, especially to children playing with the appliance, should be made harmless.

This product is classified as WEEE type special waste and is covered by the requisites of the new environmental protection regulations. It must be disposed of separately from ordinary waste in compliance with current legislation and standards. Do not use the components removed as spare parts.

## TECHNICAL CHARACTERISTICS

Mod.		SG 5008	SG 5010	SG 5014
Boiler volume	l	4	4	5
Oper. pressure	bar	5,0	5,0	7,0
Steam temp.	°C	160	160	160
Abs. power. boil.	W	2900	3660	7100
Max. all. imped- ance	Ohm	0,35	0,35	
Solut. tank	l	6	6	6
Water tank	l	6	6	6
Del. pump	W	60+60	60+60	60x3
Weight	Kg	35	35	36
Noise level	Lp dB (A) Lw dB (A)	72 (Kp 2) 81 (Kw 2)		

## TROUBLESHOOTING

### Problem

The appliance does not work.

### Cause

No voltage.

Faulty cable or mains switch.

### Remedy

Make sure there is voltage.

Contact the service centre.

### Problem

Water comes out of head (air output)

### Cause

Collection drum too full.

### Remedy

Empty drum and check float. Clean if necessary.

### Problem

No chemical product delivered

### Cause

Solution tank empty. (Intermittent beep)

Attachments dirty or clogged.

Detergent intake circuit clogged.

Pump does not suck.

Damaged delivery pump.

### Remedy

Fill the solution tank with cleaning product.

Clean attachments.

See paragraph on filling the cleaning product suction circuit.

Contact the service centre.

### Problem

Considerable drop in suction power.

### Cause

Clogged or broken tubes, hose or attachments.

Drum too full.

Head not perfectly adhering.

### Remedy

Clean or replace tubes or accessories.

Empty drum.

Check adherence of head to drum and check that hooks fit correctly.

### Problem

Engine turns quickly (high pitched noise).

### Cause

Clogged tubes or accessories

Drum too full.

### Remedy

Clean tubes or accessories.

Empty drum.

### Problem

Water leaks from junction of attachments.

### Cause

Junction seal worn or leaky.

### Remedy

Check, clean and lubricate seals. Replace if necessary.

### Problem

Attachments do not fit perfectly.

### Cause

Dirt has accumulated in the junctions and rapid couplings.

### Remedy

Clean and lubricate junctions and rapid couplings.

### Problem

Suction is not working.

### Cause

The wet vacuum plug is not inserted into the socket on the control panel.

Switch of the wet/dry vacuum head in pos. "0"

### Remedy

Check the wet vacuum plug is correctly inserted into the socket on the control panel.

Place the switch of the wet/dry vacuum head in pos. "1"

If the problem persists, contact the service centre.

### Problem

No steam is being delivered.

### Cause

Boiler not yet up to pressure ("E" indicator light out).

No voltage.

When the water tank is empty, the light "D" comes on (continuous beep emitted) when the steam switch is operated.

Steam switch not activated.

### Remedy

Wait a couple of minutes until the "E" light on the panel goes out. If the problem persists, contact the service centre.

Check there is voltage. Check the appliance is plugged in correctly.

Add clean water to the water tank.

Make sure the switches are activated.

### Problem

No steam is delivered and the pump continues to work.

### Cause

Air has got into the boiler feed circuit.

The water filter of recharge pump is clogged.

### Remedy

Avoid waves in the water in the tank. Make sure the intake is below the level of the water.

Clean the water filter placed at the recharge pump inlet

Reset normal washing cycle.

If the problem persists, contact the service centre.

### Problem

Drops of water are discharged from the attachments.

### Cause

For the first few minutes of use, it is normal for condensation to form due to the difference in temperature between the attachment and the steam.

### Remedy

After several minutes use, the problem will be resolved automatically. If it persists, clean boiler.

### Problem

"D" pilot light on the control panel is on and the steam switch is operated. (continuous beep emitted).

### Cause

No water in the tank.

### Remedy

Add clean water to the water tank.

**For maintenance and/or repairs, use only original spare parts which offer the greatest characteristics of quality and reliability. Failure to use original spare parts absolves the manufacturer from all liability and transfers it to the person carrying out the operation.**

## TRADUCTION DE L' INSTRUCTIONS ORIGINAL

Le texte a été attentivement contrôlé; toutefois, les éventuelles erreurs d'imprimerie devront être communiquées au constructeur.

Il se réserve en outre le droit, dans le but d'améliorer le produit, d'apporter sans préavis toutes les modifications qu'il jugera nécessaires pour la mise à jour de ce manuel. Toute reproduction, même partielle, de ce manuel est formellement interdite en l'absence d'autorisation du constructeur.

### CLASSIFICATION DES RISQUES:

#### **Danger**

Indique un risque imminent pouvant entraîner des blessures graves voire mortelles.

#### **Attention**

Indique un risque possible pouvant entraîner des blessures graves.

#### **Important**

Indique une situation de risque possible pouvant entraîner des blessures légères et des dommages matériels.

### PRÉFACE

#### **Attention**

Ce manuel doit être lu avant de procéder à l'installation, à la mise en service et à l'utilisation de l'appareil. Il fait partie intégrante du produit.

Lire attentivement les recommandations et les instructions contenues dans ce manuel car elles fournissent des indications importantes sur la **sécurité d'utilisation** et l'**entretien**. Une attention particulière doit être portée aux recommandations générales pour l'emploi.

Conserver avec soin ce livret d'instructions pour toute consultation ultérieure.

En matière de sécurité, les générateurs de vapeur sont construits dans le respect des normes en vigueur.

Les utilisateurs de l'appareil doivent être informés du contenu de ce livret.

### CLASSIFICATION

L'utilisateur doit respecter les conditions d'utilisation de l'appareil prévues par les normes, en particulier, il doit se conformer à la classification décrite ci-dessous:

Pour ce qui concerne la protection contre la décharge électrique, le générateur de vapeur est un appareil de **classe I**.

Le générateur de vapeur est réglé en usine et tous les dispositifs de sécurité qu'il contient sont scellés. **Il est interdit d'en modifier le réglage.**

Le générateur de vapeur doit toujours être utilisé sur un sol ferme et plat.

Le non respect de cette prescription peut se révéler dangereux.

Le générateur de vapeur ne doit pas être utilisé en cas d'atmosphère corrosive ou potentiellement explosive (vapeurs ou gaz).

## NORMES GENERALES DE SECURITE POUR L'EMPLOI DES GÉNÉRATEUR DE VAPEUR

- Le branchement électrique doit être effectué dans le respect des normes en vigueur et en accord avec les instructions du constructeur. Vérifier que la portée électrique de l'installation et celle des prises de courant sont adaptées à la puissance maximum de l'appareil indiquée sur la plaque (W).

En cas de doute, s'adresser à du personnel professionnel qualifié. Faire appliquer la fiche de type adapté par du personnel professionnellement qualifié.

- Une erreur dans le branchement peut causer des dommages aux personnes, aux animaux ou aux choses, dommages pour lesquels le constructeur ne peut être tenu pour responsable.

#### **Attention**

- Avant de brancher le générateur de vapeur, vérifier que les données de la plaque signalétique correspondent à celles du réseau électrique.

- En cas d'utilisation de rallonges pour l'alimentation de l'appareil, utiliser des câbles d'une section adéquate et dans tous les cas jamais inférieure à 2,5 mm<sup>2</sup>. La prise et la fiche doivent être étanches. L'utilisation de rallonges non adapté peut être dangereux.

- La sécurité électrique de l'appareil n'est assurée que lorsque celui-ci est correctement branché à une installation de mise à la terre efficace, conformément aux normes de sécurité électrique en vigueur (Norme IEC 60364-1).

Le réseau d'alimentation électrique doit être muni d'un interrupteur différentiel coupant

l'alimentation si le courant vers la terre est supérieur à 30mA, pendant 30 ms, ou un dispositif vérifiant le circuit de terre.

- Il est nécessaire de vérifier cette condition de sécurité fondamentale; en cas de doute, demander à des techniciens qualifiés d'effectuer un contrôle rigoureux de l'installation. Le constructeur ne peut être tenu pour responsable en cas de dommages éventuels causés par le manque de mise à la terre de l'installation.

- L'appareil doit fonctionner sous la surveillance de l'opérateur. Quand on abandonne le nettoyeur haute pression, même temporairement, il faut l'éteindre en actionnant l'interrupteur omnipolaire ou en détachant la prise de la fiche de courant.

- L'appareil est réellement désactivé seulement quand la fiche électrique est retirée de la prise de courant.

- L'emploi de tout appareil électrique comporte l'observation de quelques règles fondamentales:

- ne pas toucher l'appareil avec les mains ou les pieds mouillés;
- ne pas utiliser l'appareil pieds nus ou avec des vêtements non appropriés;
- ne pas tirer sur le câble d'alimentation ou sur l'appareil proprement dit pour débrancher la fiche de la prise de courant.

- L'appareil n'est pas prévu pour être utilisé par des enfants, des adolescents, des personnes ayant des capacités physiques, sensorielles ou mentales réduites, en état d'ébriété, dénuées d'expérience ou de connaissance. L'opérateur doit pouvoir bénéficier, par l'intermédiaire d'une personne responsable de sa sécurité, d'instructions concernant l'utilisation de l'appareil.

Les enfants doivent être surveillés pour

s'assurer qu'ils ne jouent pas avec l'appareil.

- Ne laisser personne s'approcher du rayon d'action de l'appareil.

- L'utilisation du l'appareil doit être déterminée en fonction du type de lavage à effectuer.

Se protéger contre l'éjection de corps solides ou de substances corrosives en portant des vêtements de protection adéquats.

- L'utilisation du l'appareil doit être déterminée en fonction de la zone dans laquelle est effectué le lavage (ex.: industries alimentaires, industries pharmaceutiques, etc.). Les normes et les conditions de sécurité des différentes zones devront être respectées.

- Cet appareil a été conçu pour être utilisé avec des détergents fournis ou conseillés par le constructeur. L'emploi d'autres détergents ou d'autres substances chimiques peut nuire à la sécurité de l'appareil.

- Pendant l'utilisation, un brouillard pulvérisé peut se former. L'inhalation de brouillard pulvérisé peut être nocive pour la santé.

- Risque d'explosion. Ne pas projeter de liquides inflammables.

- L'employeur doit procéder à une évaluation des risques afin de préciser les mesures de protection nécessaires relatives à la formation de brouillards pulvérisés, en fonction de la surface à nettoyer et de son environnement. Les masques de protection de classe FFP 2, équivalent ou supérieur, sont adaptés à la protection contre l'inhalation de brouillard pulvérisé.

- Ne pas utiliser l'appareil sous la pluie.

- Ne pas boucher les ouvertures ou les fentes

de ventilation et d'évacuation de la chaleur.

- Éteindre l'appareil en cas de panne et/ou de mauvais fonctionnement et ne pas tenter de le réparer. S'adresser à l'un de nos centres de service après-vente.

- Ne pas utiliser l'appareil si son câble est abîmé. Pour changer ce dernier, s'adresser exclusivement à l'un de nos centres de service après-vente.

- Ne pas utiliser de jets d'eau pour nettoyer l'appareil.

- N'utiliser que de l'eau dont le TH est compris entre 5° et 15°TH.

### USAGE RÉSERVÉ

#### Utilisation prévue:

L'appareil est destiné exclusivement au nettoyage des sols, moquettes, tissus, véhicules et surfaces lavables en général à l'aide des accessoires, de série ou en option, fournis par le constructeur et dans des endroits protégés (de la pluie, de la neige, etc.). Toute autre utilisation doit être considérée comme impropre et déraisonnable.

#### Exemples d'utilisations déraisonnables et/ou impropres:

- Utiliser le générateur de vapeur sous la pluie.
- Nettoyer des surfaces ne supportant pas le traitement à la vapeur ou à haute température
- Utiliser l'appareil pour la toilette des animaux, des personnes etc.
- Changer les accessoires quand la vapeur sort de l'appareil.
- Déplacer l'appareil en tirant sur le câble électrique.
- Utiliser l'appareil avec le câble électrique abîmé.
- Nettoyer l'appareil avec un jet d'eau.
- Nettoyer l'appareil quand il est branché.
- Utiliser l'appareil avec les mains et/ou les pieds mouillés.
- Laisser l'appareil en marche sans surveillance.
- Utiliser l'appareil sans les protections (panneaux, grilles)
- Boucher les ouvertures ou les fentes de ventilation et d'évacuation de la chaleur.

Utiliser exclusivement des accessoires d'origine qui offrent toutes les garanties de qualité et de sécurité. L'utilisation d'accessoires non originaux dégage le constructeur de toute responsabilité.

### OPÉRATIONS PRÉLIMINAIRES

#### Déballage:

Après avoir déballé l'appareil, s'assurer qu'il est intact. En cas de doutes, ne pas utiliser le générateur de vapeur et s'adresser au revendeur. Les éléments de l'emballage (sachets, boîtes, clous etc.) ne doivent pas être laissés à la portée des

enfants dans la mesure où ils peuvent être source de danger, et ils doivent être mis au rebut ou conservés en respectant les normes de protection de l'environnement en vigueur dans le pays.

#### Montage des parties démontées de la machine:

Les parties fondamentales et celles qui assurent la protection sont assemblées par le constructeur. Certains éléments secondaires de l'appareil peuvent être fournis démontés.

Le montage de ces parties devra être effectué par l'utilisateur suivant les instructions de montage.

#### Attention

##### Plaquette d'identification:

S'assurer au moment de l'achat que le produit est bien pourvu d'une plaquette. Dans le cas contraire, avertir immédiatement le constructeur et/ou le revendeur.

Les appareils dépourvus de plaquette ne doivent pas être utilisés et dans un tel cas, le constructeur décline à leur égard toute responsabilité. Les produits dépourvus de plaquette doivent être considérés comme anonymes et potentiellement dangereux.

Les principales caractéristiques techniques du générateur de vapeur sont reportées sur une plaquette placée sur la partie arrière de l'appareil (fig. 1).

L'utilisateur doit s'assurer que les locaux dans lesquels est utilisé le générateur de vapeur sont conformes à toutes les normes de sécurité, c'est-à-dire:

- installations électriques en bon état;
- absence d'atmosphères explosives, facilement inflammables, toxiques ou corrosives

Il est recommandé d'autre part de ne pas utiliser l'appareil dans des conditions particulières pour lesquelles seul l'emploi d'appareils en classe II est admis.

#### Remplissage des réservoirs.

Remplir le réservoir «solution détergente» (fig. 2) avec un produit détergent dilué selon les prescriptions figurant sur l'emballage du produit.

**IMPORTANT:** Utiliser uniquement des détergents liquides préconisés par Sanivap.

#### Attention

**Il est absolument interdit d'utiliser des produits très acides, très alcalins et oxydants.**

**IMPORTANT:** Toujours remplir le réservoir d'eau avec de l'eau propre (fig. 3) dont le TH est compris entre 5° et 15°TH.

#### Attention

**Ne pas remplir le réservoir de l'eau avec la solution détergente; cela endommagerait irrémédiablement la chaudière.**

#### Raccordement tuyau Aspiration/Injection.

Insérer le raccord dans la prise située sur la partie avant de l'appareil en contrôlant que les crochets sont bien enclenchés dans leur logement (fig. 4).

#### Connexion Aspirateur eau/poussière.

Monte l'aspirateur dans son logement, situe dans le chariot. Connecter l'aspirateur à la prise 230V située sur le panneau des commandes.

Monter le tuyau d'aspiration entre l'aspirateur et la machine (fig. 5).

## Branchement électrique.

Le branchement du générateur de vapeur au secteur doit être effectué par des techniciens qualifiés travaillant dans le respect des normes en vigueur.

### ⚠ Attention

L'impédance de réseau maximale admissible au niveau du point de raccordement ne doit en aucun cas être dépassée (voir section Caractéristiques techniques).

Contrôler que la tension de secteur disponible sur l'installation correspond à la tension pour laquelle l'appareil est conçu et qui est indiquée sur la plaquette d'identification (fig. 1). Le câble électrique doit être protégé contre les écrasements accidentels. **Le non respect de ces normes dégage le constructeur de toute responsabilité et représente une négligence dans l'emploi du produit.**

### ⚠ Attention

#### Protection contre les contacts accidentels

Avant d'enlever les panneaux de fermeture, retirer la fiche de la prise. Contrôler, avant d'utiliser l'appareil, que le capot et les panneaux de fermeture sont correctement montés et fixés. Le non respect de ces indications peut être cause de fulguration et dégage le constructeur de toute responsabilité.

## AVERTISSEMENTS POUR L'UTILISATION

### Nettoyage des tissus.

Avant de traiter les tissus avec le générateur de vapeur, contrôler toujours dans un endroit non visible si les tissus résistent à la vapeur. Pour cela, vaporiser intensément la surface et laisser sécher. Vérifier ensuite si la forme ou la couleur sont altérés.

### ⚠ Attention

#### Nettoyage de surfaces revêtues ou laquées.

Ne jamais orienter la vapeur vers des arêtes ou des angles collés car les profils pourraient se décoller. Ne pas utiliser l'appareil sur des revêtements en bois ou des parquets avec des jointures qui ne sont pas parfaitement étanches.

Faire attention lors du nettoyage d'éléments de cuisine, de meubles, portes, parquets, surfaces laquées ou revêtues de produits synthétiques!

En cas d'action prolongée de la vapeur, la cire, le vernis au tampon pour meubles, le revêtement en matière synthétique ou la peinture peuvent se décoller ou former des taches. Il est conseillé de nettoyer ces surfaces uniquement avec un chiffon humidifié à la vapeur ou de les vaporiser très rapidement avec un chiffon en double épaisseur.

### Nettoyage de surfaces vitrées.

Pour ne pas endommager les joints des châssis, ne pas orienter la vapeur directement vers les points de scellage des surfaces vitrées.

Chauffer le verre de la surface à traiter en cas de basses températures, surtout en hiver, en vaporisant légèrement toute la surface avant de procéder au nettoyage. Cette précaution permet de compenser les différences de température entre les surfaces internes et externes, en réduisant ainsi les tensions superficielles qui pourraient entraîner le bris du verre.

### ⚠ Attention

Pour les opérations de désinfection, se reporter aux protocoles correspondants.

## HABILLEMENT ET EPI

Porter des chaussures de sécurité à semelles antidérapantes. Porter des lunettes de protection ou une visière et des vêtements de sécurité.

Les mesures de protection nécessaires pour le brouillard pulvérisé, en fonction de la surface à nettoyer et de son environnement, peuvent inclure des masques respiratoires de classe FFP 2, équivalent ou supérieur.

## UTILISATION DU GÉNÉRATEUR DE VAPEUR

### Panneau de commandes (fig. 6).

- A - Interrupteur général 0-I.
- B - Interrupteur vapeur.
- C - Interrupteur pompe injection solution.
- D - Voyant niveau réservoir eau propre.
- E - Voyant «prêt à vaporiser».
- F - Réglage du flux de vapeur.

### Commandes sur la poignée (fig. 7).

- G - Interrupteur vapeur.
- H - Bouton pompe injection solution.
- I - Interrupteur aspirateur de liquides.

### Allumage du générateur de vapeur:

Le générateur de vapeur s'allume en actionnant l'interrupteur général A. En position "I" (fig. 6) la pompe pour le remplissage de la chaudière de production de la vapeur est activée.

L'appareil peut être utilisé comme aspirateur de liquides en actionnant le moteur d'aspiration à l'aide de l'interrupteur «I» situé sur la poignée (fig. 7).

### Phase vapeur.

Actionner l'interrupteur vapeur "B". La chaudière de production de vapeur est alimentée. L'appareil est prêt à l'emploi quand le voyant "E" placé sur le panneau est allumé (fig.5). Le voyant "E" clignote quand la pression minimale de service est atteinte, et reste allumé fixe quand la pression maximale de service est atteinte.

Il est conseillé d'attendre que la pression maximale soit atteinte avant de commencer à utiliser l'appareil.

La sortie de vapeur est commandée en appuyant sur l'interrupteur "G" placés sur la poignée (fig.7).

### Remplissage circuit détergent.

Actionner le bouton détergent "C/H" après avoir appuyé sur l'interrupteur vapeur "G". Le produit détergent ne s'écoule que lorsque le voyant "Prêt à vaporiser" "E" sur la poignée est allumé.

Le circuit détergent se remplit quand les interrupteurs "C/H" sont activés et le bouton de réglage vapeur "F" est sur "0".

Cette opération n'est plus nécessaire quand on fait de nouveau s'écouler le produit détergent.

Le manque de solution détergente dans le réservoir est signalé par un signal sonore intermittent.

Éventuellement pour décharger la pression dans la chaudière appuyer sur l'interrupteur vapeur "G/I" après avoir mis l'interrupteur général sur "I" et l'interrupteur "B" sur "0".

La quantité de vapeur produite peut être réglée à l'aide du bouton moleté "F" placé sur le panneau de commandes de l'appareil:

Rotation dans le sens inverse des aiguilles d'une montre, dans les pos. de 1 à 6 débit maximal

Rotation dans le sens des aiguilles d'une montre, dans les pos. de 6 à 1 débit minimal (fig. 8).

Le manque d'eau dans le réservoir de remplissage est signalé par l'allumage du voyant "D" et par un signal sonore continu (fig. 6) quand l'interrupteur vapeur est actionné.

L'écoulement du produit détergent est commandé en appuyant sur l'interrupteur "C" (fig. 6) sur le panneau de commandes et en actionnant le bouton "H" sur la poignée (fig. 7).

Le produit détergent ne s'écoule que quand le voyant "Prêt à Vaporiser" "E" sur la poignée est allumé.

Actionner le bouton jusqu'à ce que le produit sorte de l'accessoire puis à quelques secondes d'intervalle pour ne pas compromettre l'efficacité de la vapeur.

## Phase combinée Vapeur/Aspiration et éventuellement Solution détergente

Choisir les accessoires les plus adaptés:

- Brosse multifonctions injection/extraction avec inserts appropriés; (fig. 9).

- Lance plate injection/extraction à utiliser seule ou avec la brosse spéciale. (fig. 10)

- Brosse lave-vitres, à utiliser seule ou avec les tubes de rallonge.

- Utiliser si nécessaire les tubes de rallonge. Il est possible d'utiliser un seul tube de rallonge.

### Danger

Changer les différents accessoires seulement quand tous les interrupteurs situés sur la poignée sont éteints.

Ne jamais changer d'accessoire quand l'appareil produit de la vapeur: risque de brûlures.

### Attention

Utiliser exclusivement des accessoires d'origine qui offrent toutes les garanties de qualité et de sécurité. L'utilisation d'accessoires non originaux dégage le constructeur de toute responsabilité.

### Arrêt du générateur de vapeur.

Pour arrêter l'appareil, éteindre les interrupteurs de commande de la phase vapeur, injection produit détergent situés sur la poignée (fig. 7); positionner l'interrupteur général A sur la pos. «0» et débrancher la fiche de la prise de courant.

Allumer et éteindre l'appareil uniquement en actionnant l'interrupteur général et jamais en branchant la fiche dans la prise ou en la retirant.

### Attention

Ne jamais tirer sur le câble pour débrancher la fiche de la prise de courant.

### Remarques importantes

Votre générateur de vapeur, comme tout autre appareil, doit être

utilisé seulement conformément au mode d'emploi.

## CONSEILS POUR L'EMPLOI DES DÉTERGENTS

### Attention

Ce générateur de vapeur a été conçu pour être utilisé avec des détergents fournis ou conseillés par le constructeur.

L'emploi d'autres détergents ou de substances chimiques peut nuire à la sécurité du générateur de vapeur.

1) Pour la compatibilité avec l'environnement, il est conseillé d'utiliser le produit détergent en quantité raisonnable, selon les indications reportées sur l'emballage du produit.

2) Choisir dans la gamme des produits conseillés le détergent le plus approprié au type de lavage à effectuer et le diluer avec de l'eau en se conformant aux indications reportées sur l'emballage du produit ou sur le catalogue des détergents.

3) Demander à votre détaillant le catalogue des détergents.

## ENTRETIEN

L'utilisateur ne peut s'en charger que lorsque ce livret d'instructions l'y autorise. Toute autre intervention est interdite.

### Danger

Avant n'importe quelle opération d'entretien, couper l'alimentation électrique du générateur de vapeur en débranchant la fiche de la prise de courant.

L'appareil est réellement désactivé seulement quand la fiche électrique est retirée de la prise de courant.

Quand l'intervention est terminée, avant d'alimenter de nouveau le générateur de vapeur, s'assurer que les panneaux de fermeture ont été correctement remontés et fixés avec les vis prévues à cet usage.

### Nettoyage de l'appareil.

Évitez les jets d'eau directs pour nettoyer l'appareil. Un chiffon humide suffit.

Nettoyez soigneusement tous les accessoires après chaque utilisation.

### Enlèvement de la tête de l'aspirateur de liquides.

Débrancher l'appareil en retirant la fiche de la prise de courant, enlever le capot, déconnecter la fiche située sur le panneau de commande, ouvrir les crochets en plastique (fig. 12) et enlever la tête. La tête doit être remontée en faisant attention que les crochets soient solidement fixés et qu'elle adhère parfaitement à la cuve; en cas contraire, la puissance aspirante est considérablement réduite.

### Nettoyage de la cuve.

Contrôler périodiquement l'état du matériau aspiré. Vider la cuve avant qu'elle ne soit complètement pleine (fig. 13). Vider et nettoyer la cuve après chaque utilisation de l'appareil.

Utiliser des protections individuelles appropriées (gants, masques, vêtements adéquats etc.) pour manipuler la cuve. Éviter de heurter la cuve contre les bidons ou autres quand on la vide. Elle pourrait en effet se déformer et laisser ensuite passer l'air durant son fonctionnement.



Jeter le matériau aspiré en respectant les normes en vigueur.

## Nettoyage des filtres.

Vérifiez périodiquement l'état des filtres à la sortie des réservoirs d'eau et de détergent et à la sortie de la chaudière. Nettoyez-les et supprimez les impuretés. S'ils sont très sales, remplacez-les.

## Entretien de la chaudière.

L'entretien de la chaudière doit être effectué en moyenne toutes les 50 heures de travail. Si vous employez l'appareil avec de l'eau ayant un haut degré de dureté (> 15° TH), diminuer les périodicités d'intervention.

Le détartrage de la chaudière sera effectué selon les recommandations du service technique de Sanivap.

Cette opération nécessite l'immobilisation de l'appareil en atelier.

**Pour l'entretien et/ou les réparations, utiliser exclusivement des pièces de rechange d'origine qui garantissent les principales caractéristiques de qualité et de fiabilité. La non utilisation de pièces de rechange originales dégage le constructeur de toute responsabilité et la transfère à qui effectue l'intervention.**

## MISE DE CÔTÉ

Lorsque l'appareil n'est pas utilisé pendant de longues périodes, il faut couper l'alimentation du générateur de vapeur en débranchant la fiche de la prise de courant, vider et laver la cuve du matériau aspiré et nettoyer la chaudière, de même qu'il faut protéger les parties qui pourraient être endommagées par un dépôt de poussière. Vider les réservoirs de l'eau et de la solution détergente en dévissant les bouchons de vidange. Rincer le circuit du détergent avec de l'eau propre. Lors de la remise en marche, contrôler qu'il n'y a pas de fissures ou de coupures sur les tuyaux d'aspiration et de sortie de la vapeur/ solution détergente et sur les accessoires.

## MISE AU REBUT

Lorsque l'on décide de ne plus utiliser le générateur de vapeur, il est recommandé de le rendre inutilisable en éliminant le câble d'alimentation. Il est conseillé d'autre part de rendre inoffensifs les éléments potentiellement dangereux, en particulier pour les enfants qui pourraient utiliser l'appareil hors d'usage comme jeu.

Le produit est un déchet spécial de type DEEE et répond aux prescriptions des nouvelles directives pour la protection de l'environnement. Il doit être éliminé séparément des déchets ménagers conformément aux lois et réglementations en vigueur.

Ne pas utiliser comme pièces de rechange les pièces démontées destinées à la ferraille.

## CARACTÉRISTIQUES TECHNIQUES

Mod.		SG 5008	SG 5010	SG 5014
Vol. chaudière	l	4	4	5
Pression de service	bar	5,0	5,0	7,0
Temp. vapeur	°C	160	160	160
Puissance absorbée chaudière	W	2900	3660	7100
Max Imp. Rete	Ohm	0,35	0,35	
Réservoir solution	l	6	6	6
Réservoir eau	l	6	6	6
Pompe de production	W	60+60	60+60	60x3
Poids	Kg	35	35	36
Niveau de bruit	Lp dB (A) Lw dB (A)		72 (Kp 2) 81 (Kw 2)	

## INCONVÉNIENTS ET REMÈDES

### Inconvénient

L'appareil ne fonctionne pas.

#### Causes

Manque de tension.  
Câble ou interrupteur général défectueux.

#### Remèdes

S'assurer que la tension est présente.  
S'adresser au service après-vente.

### Inconvénient

De l'eau sort de la tête (sortie air).

#### Causes

Cuve matériau aspiré trop pleine.

#### Remèdes

Vider la cuve et contrôler le flotteur, le nettoyer éventuellement.

### Inconvénient

La solution détergente ne sort pas.

#### Causes

Réservoir solution vide. (Signal sonore intermittent)  
Accessoires sales et bouchés.  
Circuit aspiration détergent bouché.  
La pompe n'aspire pas.  
Pompe endommagée.

#### Remèdes

Remplir le réservoir de solution avec un produit détergent.  
Nettoyer les accessoires.  
Voir paragraphe relatif au remplissage du circuit d'aspiration

détergent.  
S'adresser au service après-vente.

### **Inconvénient**

Réduction considérable de la puissance d'aspiration.

**Causes**  
Tuyaux ou accessoires bouchés ou percés.  
Cuve trop pleine.  
Mauvaise adhérence de la tête.

**Remèdes**  
Nettoyer les tuyaux ou les accessoires ou les remplacer.  
Vider la cuve.  
Vérifier l'adhérence de la tête à la cuve et contrôler le serrage des crochets.

### **Inconvénient**

Le moteur tourne rapidement (bruit aigu).

**Causes**  
Tuyaux ou accessoires bouchés.  
Cuve trop pleine.

**Remèdes**  
Nettoyer le tuyau ou les accessoires.  
Vider la cuve.

### **Inconvénient**

Fuites d'eau à travers les joints des accessoires.

**Causes**  
Usure ou fuites des garnitures.

**Remèdes**  
Contrôler, nettoyer et huiler les garnitures, si nécessaire les remplacer.

### **Inconvénient**

Les accessoires ne s'enclenchent pas parfaitement.

**Causes**  
De la saleté s'est déposée dans les joints et dans les fixations rapides.

**Remèdes**  
Nettoyer et huiler les joints et les fixations rapides.

### **Inconvénient**

La vapeur ne sort pas et l'aspiration ne fonctionne pas.

**Causes**  
La chaudière n'a pas encore atteint la pression minimale de service (voyant "E" éteint).  
Manque de tension.  
Manque d'eau dans le réservoir de remplissage, voyant "D" allumé (signal sonore continu) avec interrupteur vapeur actionné.  
Interrupteur vapeur non actionné.

**Remèdes**  
Attendre quelques minutes que le voyant "E" s'allume sur le panneau; si le problème persiste, s'adresser au service après-vente.

Contrôler que la tension est présente, contrôler que la fiche est bien branchée dans la prise de courant. Ajouter de l'eau propre dans le réservoir d'eau.

Vérifiez si les interrupteurs sont actionnés.

### **Inconvénient**

La vapeur ne sort pas et la pompe continue à charger.

**Causes**  
De l'air a pénétré dans le circuit d'alimentation de la chaudière.  
Filtre eau de la pompe de remplissage bouché.

**Remèdes**  
Éviter la formation de "vagues" dans le réservoir de l'eau; s'assurer que le tuyau d'aspiration se trouve sous le niveau de l'eau. Nettoyer le filtre eau de la pompe de remplissage.  
Reprendre le cycle de travail normal.  
Si le problème persiste, s'adresser au service après-vente.

### **Inconvénient**

Quelques gouttes d'eau suintent des accessoires.

**Causes**  
Dans les premières minutes d'utilisation, la formation de condensation est normale à cause de la différence de température entre les accessoires et la vapeur.

**Remèdes**  
Après quelques minutes d'utilisation, l'inconvénient se résout de lui-même; s'il persiste, nettoyer la chaudière.

### **Inconvénient**

Le voyant "D" sur le panneau des commandes s'allume, l'interrupteur vapeur actionné.

**Causes**  
Manque d'eau dans le réservoir. (Signal sonore continu).

**Remèdes**  
Ajouter de l'eau propre dans le réservoir de l'eau.

## ÜBERSETZUNG DER URSPRÜNGLICHEN ANWEISUNGEN

Dieser Text wurde sorgfältig kontrolliert, trotzdem können Druckfehler vorkommen, die bitte dem Hersteller zu melden sind.

Zum Zwecke der Verbesserung des Produktes behalten wir uns vor, den Inhalt dieses Heftes ohne Vorankündigung zu verändern.

Der Nachdruck dieses Heftes, auch auszugsweise, ohne Genehmigung des Herstellers, ist verboten.

### GEFAHRENKLASSIFIZIERUNG:

#### Gefahr

Bei einer drohenden Gefahr, die zu schweren oder tödlichen Verletzungen führen kann

#### Achtung

Bei einer möglichen Gefahrensituation, die zu schweren Verletzungen führen könnte

#### Wichtig

Bei einer möglichen Gefahrensituation, die zu leichten Verletzungen an Personen oder Gegenständen führen könnte.

### VORWORT

#### Achtung

Konsultieren Sie unbedingt die vorliegende Gebrauchsanweisung, bevor Sie das Gerät installieren, in Betrieb nehmen und gebrauchen, denn sie ist wesentlicher Teil des Produktes.

Lesen Sie sorgfältig die in diesem Heft enthaltenen Hinweise und Anleitungen, die wichtige Informationen zu **Betriebssicherheit** und **Wartung**, liefern. Beachten Sie im Besonderen die allgemeinen Gebrauchsanweisungen.

Bewahren Sie das Heft für zukünftiges Nachschlagen sorgfältig auf.

Die Dampfreiniger werden im Hinblick auf die Sicherheit gemäß der einschlägigen Normen konstruiert.

Der Inhalt dieses Heftes muss dem Benutzer des Dampfreinigers bekannt sein.

### KLASSIFIZIERUNG

Der Benutzer muss die vorschriftsmäßigen Einsatzbedingungen des Gerätes einhalten und im besonderen die beschriebene Klassifizierung befolgen:

Um Schutz gegen Stromschläge zu bieten, gehört der Dampfreiniger der **Klasse I** an.

Der Dampfreiniger wird werkseitig eingestellt und alle enthaltenen Sicherheitsvorrichtungen sind versiegelt. **Es ist verboten, die Einstellungen irgendwie zu verändern.**

Der Dampfreiniger muss stets auf festem, ebenem Untergrund stehend benutzt werden.

Die Nichtbeachtung dieser Vorsichtsmaßnahmen kann Gefahrensituationen auslösen.

Der Dampfreiniger darf nicht in korrosiver oder potentiell explosiver Atmosphäre (Dämpfe, Gas) benutzt werden.

## ALLGEMEINE HINWEISE FÜR DIE INSTALLIERUNG UND BENUTZUNG

- Der Elektroanschluss muss unter Einhaltung der einschlägigen Vorschriften (unter Beachtung der Bestimmungen der Norm IEC 60364-1) und der Anleitungen des Herstellers vorgehen.

Sicherstellen, dass der Förderstrom der Anlage und der Steckdosen der am Typenschild angeführten maximalen Stromleistung (W) des Gerätes entspricht.

Wenden Sie sich im Zweifelsfall unbedingt an qualifiziertes Fachpersonal.

Durch Fachpersonal einen geeigneten Stecker anbringen lassen.

- Ein fehlerhafter Anschluss kann Schäden an Personen, Tieren und Sachen verursachen, für die der Hersteller keine Verantwortung übernimmt.

#### Achtung

- Stellen Sie vor dem Anschließen des Dampfreinigers sicher, dass die Daten des Typenschildes mit den Werten Ihres Stromnetzes übereinstimmen.

- Falls für den Anschluss des Gerätes ein Verlängerungskabel verwendet wird, muss dieses einen geeigneten Querschnitt haben, der aber in jedem Fall nicht weniger als 2,5 qmm betragen darf. Die Stecker und Steckdose müssen wasserdicht konstruiert sein. Die nicht korrekte Verwendung von Verlängerungskabel können gefährlich sein.

- Die Sicherheit des Gerätes kann nur dann gewährleistet werden, wenn er korrekt an eine effiziente Erdungsanlage angeschlossen ist, wie es von den einschlägigen Normen für die elektrische Sicherheit

vorgeschrieben wird (unter Beachtung der Bestimmungen der Norm IEC 60364-1). Das Versorgungsnetz muss über einen Fehlerstromschutzschalter verfügen, der die Stromversorgung unterbricht, wenn der Fehlerstrom gegen Erde 30mA für 30 ms überschreitet, oder über eine Einrichtung, die den Erdungskreis prüft.

- Diese wesentliche Anforderung muss unbedingt eingehalten werden. Im Zweifelsfall lassen Sie die Anlage durch qualifiziertes Personal kontrollieren.

Der Hersteller übernimmt für eventuell durch mangelnde Erdung der Anlage entstehende Schäden keine Verantwortung.

- Der Gebrauch muss beim Betrieb vom Bediener überwacht werden. Jedesmal, wenn das Gerät, auch kurzfristig, verlassen wird, muß er mittels dem allpoligen Schalter oder durch Herausnehmen des Steckers aus der Steckdose ausgeschaltet werden.

- Das Gerät wird nur durch Ausstecken des Steckers vom Netz abgehängt.

- Der Gebrauch dieses Elektrogerätes erfordert die Beachtung einiger wesentlicher Regeln:

- das Gerät nie mit nassen Händen oder Füßen berühren;
- das Gerät nicht gebrauchen, wenn Sie barfüßig sind oder ungeeignete Kleidung tragen
- zum Ausstecken des Steckers nicht am Kabel oder am Gerät selbst ziehen.

- Der Dampfreiniger darf nicht von Kindern, Jugendlichen, Personen mit körperlichen, sensorischen oder geistigen Behinderungen, bei Trunkenheit bzw. von Personen, die nicht mit dem Gerätebetrieb vertraut sind, betrieben werden.

Der Bediener muss von einer für seine Sicherheit verantwortlichen Person in den

Gebrauch des Geräts eingewiesen werden. Kinder müssen beaufsichtigt werden, damit sie nicht mit dem Dampfreiniger spielen.

- Die Verwendung des Gerät muß je nach Art des durchzuführenden Reinigungsvorgangs geprüft werden.

Man sollte sich für den Reinigungsvorgang Schutzkleidung anziehen, da feste Teile oder korrosive Substanzen aufgewirbelt werden können (Handschuhe, Schutzbrille, usw).

- Die Verwendung des Gerät muß jeweils nach dem Bereich, in dem der Reinigungsvorgang durchgeführt werden soll, geplant werden. (Z.B. Lebensmittelindustrie, Pharmazeutische Industrie usw.).

Die entsprechenden Normen und Sicherheitsbedingungen müssen beachtet werden.

- Dieses Gerät sollte mit den vom Hersteller empfohlenen und gelieferten Reinigungsmitteln benutzt werden. Die Verwendung anderer Reinigungsmittel oder chemischer Substanzen kann die Sicherheit des Gerätes beeinträchtigen.

- Während des Gebrauchs kann sich Sprühnebel bilden. Das Einatmen von Sprühnebel kann gesundheitsschädlich sein.

- Explosionsgefahr. Keine brennbaren Flüssigkeiten versprühen.

- Der Arbeitgeber muss eine Risikobeurteilung erstellen, um, je nach zu reinigender Oberfläche und ihrer Umgebung, die notwendigen Schutzmaßnahmen bei Bildung von Sprühnebeln festzulegen. Die Schutzmasken der Klasse FFP 2 (vergleichbar oder höher) eignen sich, um Schutz vor Einatmen von Sprühnebel zu bieten.

- Dem Wirkungsbereich des Gerätes dürfen sich keine Personen nähern.
- Das Gerät nicht unter Regen benutzen.
- Die Öffnungen oder Schlitze für Belüftung und Wärmeabfuhr nicht verschließen.
- Im Falle von Schäden und/oder Funktionsstörungen des Gerätes, dieses ausschalten und nicht selbst manipulieren. Wenden Sie sich am besten an eines unserer Kundendienstzentren.
- Das Gerät nicht mit beschädigtem Kabel benutzen; für das Auswechseln des Kabels wenden Sie sich bitte ausschließlich an eines unserer Kundendienstzentren.
- Das Gerät nicht mit Wasserstrahlen reinigen.
- Wasser verwenden, dessen Härtegrad 5° bis 15° TH beträgt

## BESTIMMUNGSZWECK

Das Gerät ist ausschließlich für die Reinigung von Fußböden, Auslegeware, Stoffen, Fahrzeugen und abwaschbaren Oberflächen im Allgemeinen gedacht, wofür serienmäßig oder als Optional vom Hersteller gelieferte Zubehörteile eingesetzt werden, und muss in geschützten Räumen (gegen Regen, Schnee, usw.) eingesetzt werden. Jede andere Verwendung ist ungeeignet und unvernünftig.

### Beispiele für unvernünftigen und/oder ungeeigneten Gebrauch:

- Gebrauch des Dampfreinigers unter Regen.
- Reinigen von nicht gegen heißen Dampf beständigen Flächen.
- Die Verwendung des Gerätes zum Säubern von Tieren, Personen, usw.
- Das Auswechseln von Zubehörteilen während der Dampf-abgabe.
- Das Gerät durch Ziehen am Kabel verstellen.
- Gebrauch des Gerätes mit beschädigtem Kabel.
- Das Gerät mit einem Wasserstrahl waschen.
- Das an das Netz angeschlossene Gerät reinigen.
- Gebrauch des Gerätes mit nassen Händen oder Füßen.
- Das unbeabsichtigte Stehen lassen des eingeschalteten Gerätes.
- Einsatz des Gerätes ohne Schutzvorrichtungen (Verkleidung, Gitter: im Innern befinden sich bewegliche mechanische Teile).
- Verstopfen der Belüftungs- und Wärmeabzugsöffnungen.

Verwenden Sie ausschließlich Originalzubehör, das Ihnen die besten Merkmale hinsichtlich Qualität und Sicherheit bietet. Die Verwendung von nicht originalen Zubehörteilen enthebt den Hersteller von jeder Haftpflicht.

## VORBEREITENDE ARBEITEN

### Auspacken:

Packen Sie das Gerät aus und kontrollieren Sie es auf eventuelle Transportschäden.

Im Zweifelsfall den Dampfreiniger nicht benutzen, sondern den Händler befragen. Das Verpackungsmaterial (Beutel, Kartons, Nägel, usw.) ist eine potentielle Gefahrenquelle und darf nicht in die Hände von Kindern gelangen. Das Material muss gemäß der geltenden Umweltvorschriften entsorgt oder verwahrt werden.

### Montage der demontiert gelieferten Geräteteile.

Die Maschine wird in ihren Haupt- und Sicherheitsteilen bereits vom Hersteller zusammengebaut. Einige Nebenteile des Gerätes können demontiert geliefert werden.

Die Montage dieser Teile muss gemäß der Montageanleitungen erfolgen.

### **Achtung** **Typenschild:**

Vergewissern Sie sich beim Kauf des Gerätes, dass es mit einem Typenschild ausgestattet ist. Sollte dies nicht der Fall sein, sofort den Hersteller und/oder Händler davon in Kenntnis setzen.

Geräte ohne Typenschild dürfen nicht in Betrieb genommen werden, da sonst jede Haftpflicht des Herstellers verfällt. Geräte ohne Typenschild sind als anonym und potentiell gefährlich zu betrachten.

Die wichtigsten technischen Daten des Dampfreinigers sind auf dem Schild an der Vorderseite des Gerätes angegeben (Fig. 1).

Der Benutzer muss sich davon überzeugen, dass in den Räumen, in denen der Dampfreiniger eingesetzt wird, alle Sicherheitsvorschriften erfüllt sind, und zwar:

- leistungsfähige elektrische Anlagen;
- das Fehlen von explosiver, leicht entzündlicher, giftiger oder korrosiver Atmosphäre.

Daneben sollte der Dampfreiniger nicht unter besonderen Bedingungen eingesetzt werden, für die ausschließlich Geräte der Klasse II zulässig sind.

### Füllen der Tanks.

Den Tank der "Reinigungslösung" (Fig.2) mit einem vorschriftsmäßig verdünnten Reinigungsmittel füllen.

**WICHTIG:** nur Flüssigreiniger verwenden.

### **Achtung**

**Die Verwendung von stark sauren, alkalischen oder oxidierenden Produkten muss absolut vermieden werden.**

**Bitte Sie Ihren Händler um den Katalog der Reinigungsmittel, die je nach Art der Wäsche und der Beschaffenheit der zu behandelnden Oberflächen verwendet werden können.**

**WICHTIG:** den Wassertank immer mit sauberem Wasser füllen (Fig. 3), dessen Härtegrad 5° bis 15° TH beträgt.

## **Achtung**

**Den Wassertank nicht mit der Reinigungslösung füllen, da der Kessel schwer beschädigt werden könnte.**

## **Anbringen des Saug- und Sprühdrahs**

Den Stutzen in die Fassung am Vorderteil des Gerätes stecken; sicherstellen, dass die speziellen Klammern richtig in die Sitze eingerastet sind (Fig. 4).

## **Nasssauger Verbindung.**

Legen Sie den Nasssauger in das spezielle Gehäuse in den Warenkorb ein. Verbinden Sie das Kabel mit der Stromversorgung auf dem Schalttafel.

Verbinden Sie die Düse von dem Nasssauger zu dem Apparat mittels eigenem Saugschlauch (fig. 5).

## **Elektroanschluss.**

Der Netzanschluss des Dampfreinigers muss unter Einhaltung der einschlägigen Vorschriften erfolgen.

## **Achtung**

Die maximal zulässige Netzimpedanz am elektrischen Anschlusspunkt (siehe Technische Daten) darf nicht überschritten werden. Sicherstellen, dass die Netzspannung mit den Daten des Geräteschildes übereinstimmt (Fig.1).

Das Stromkabel muss gegen zufälliges Quetschen geschützt sein.

**Die Nichteinhaltung der obigen Vorschriften enthebt den Hersteller von jeder Haftpflicht und stellt einen fahrlässigen Gebrauch des Produktes dar.**

## **Achtung**

### **Schutz gegen zufällige Berührungen.**

Bevor die Verkleidungen abgenommen werden, den Stecker aus der Steckdose nehmen. Vor dem Gebrauch des Gerätes sicherstellen, dass Verkleidungen korrekt montiert und befestigt sind.

Die Nichteinhaltung dieser Vorschriften kann Stromschläge verursachen und enthebt den Hersteller von jeder Haftpflicht.

## **GEBRAUCHSANWEISUNGEN**

### **Reinigen von Stoffen.**

Bevor Sie Stoffe mit dem Dampfreiniger behandeln, sollten Sie stets an einer verborgenen Stelle deren Beständigkeit gegen Dampf prüfen.

Zu diesem Zweck das Stoffstück intensiv mit Dampf besprühen, trocknen lassen und zuletzt kontrollieren, ob sich Form oder Farbe verändert haben.

## **Achtung**

### **Reinigen von beschichteten oder lackierten Flächen.**

Den Dampfstrahl nie auf verleimte Kanten richten, weil sich diese sonst ablösen könnten. Das Gerät nicht für Holzfußböden oder unversiegelte Parkettböden benutzen.

Gehen Sie beim Reinigen der Möbel in Küche und Wohnräumen, Türen, Parkettböden, lackierten oder mit synthetischem Material beschichteten Flächen sehr vorsichtig vor!

Bei längerer Einwirkung des Dampfes können Wachs, Möbelpolitur, Beschichtungen aus synthetischem Material oder Lackierungen abgelöst oder beschädigt werden, oder es können sich Flecken bilden. Es empfiehlt sich folglich, derlei Oberflächen lediglich mit einem bedampften Tuch zu reinigen

oder nur kurz mit dem Dampfreiniger und einem doppelt zusammengelegten Tuch zu behandeln.

### **Reinigen von Fensterscheiben.**

Den Dampfstrom nicht direkt auf die Fugen der Glasscheibe richten, damit die Abdichtung der Fensterrahmen nicht beschädigt wird.

Bei niedrigen Außentemperaturen, vor allem im Winter, die Scheiben vor dem Reinigen mit Dampf durch leichtes Bedampfen der gesamten Fläche vorwärmen. Dadurch wird der Unterschied zwischen Innen- und Außentemperatur ausgeglichen und folglich die Oberflächenspannungen vermindert, die zum Bruch des Glases führen können.

## **BEKLEIDUNG UND AUSRÜSTUNG**

Tragen Sie Sicherheitsschuhe mit rutschfesten Sohlen. Tragen Sie eine Schutzbrille oder ein Gesichtsvisionier und Sicherheitskleidung.

Die notwendigen Schutzmaßnahmen für Sprühnebel können, je nach zu reinigender Oberfläche und ihrer Umgebung, Schutzmasken der Klasse FFP 2 (vergleichbar oder höher) vorsehen.

## **GEBRAUCH DES DAMPFREINIGERS**

### **Bedienfeld. (Fig. 6)**

A - Hauptschalter 0-I.

B - Dampfschalter.

C - Schalter für Einspritzpumpe der Reinigungslösung.

D - Kontrolllampe Stand des Wassertanks.

E - Kontrolllampe für "Dampf bereit".

F - Dampfmengenregulierung.

### **Schalter am Gerätegriff. (Fig. 7)**

G - Dampfschalter.

H - Taste für Pumpe zum Aufsprühen des Reinigungsmittels.

I - Schalter für Nasssauger.

### **Einschalten des Dampfreinigers:**

Der Dampfreiniger wird mit dem Hauptschalter A auf Position "I" (Fig. 6) eingeschaltet. Die Pumpe zum Füllen des Dampfkessels schaltet sich ein.

Das Gerät kann auch als Nasssauger verwendet werden. Dazu mit dem speziellen Schalter "F" am Gerätegriff (Fig. 6) den Saugmotor einschalten.

### **Dampfabgabe.**

Den Dampfschalter "B" betätigen. Damit wird der Dampfkessel gespeist. Sobald sich die Kontrolllampe "E" am Bedienfeld einschaltet, ist das Gerät betriebsbereit (Fig. 6).

Die Kontrolllampe "E" blinkt bei Erreichen des Mindestbetriebsdrucks, bis sie bei Erreichen des Höchstbetriebsdrucks eingeschaltet bleibt.

Es wird empfohlen, abzuwarten, bis der Höchstbetriebsdruck erreicht ist, bevor mit der Reinigung begonnen wird.

Die Dampfabgabe erfolgt durch Betätigen des Schalters "G" am Gerätegriff. (Fig. 7).

### **Füllen des Reinigungsmittelkreises.**

Die Reinigungsmittelabgabe bei eingeschaltetem Dampfschalter "G" betätigen. Die Reinigungsmittelabgabe erfolgt nur

im Status "Dampf bereit" (Kontrolllampe "E" am Bedienfeld eingeschaltet). Das Befüllen des Reinigungsmittelkreises erfolgt, wenn die Schalter "C/H" eingeschaltet sind und der Drehknopf für die Dampfregulierung "F" auf Pos. "0" steht. Dieser Vorgang ist später bei der Reinigungsmittelzugabe nicht mehr nötig. Wenn das Reinigungsmittel im Tank verbraucht ist, ertönt ein intermittierendes akustisches Signal.

Um eventuell Druck aus dem Dampfkessel abzulassen, den Dampfschalter "G" betätigen, wobei der Hauptschalter auf Pos. "I" und der Schalter "B" auf Pos. "0" stehen müssen.

Die Menge der Dampfabgabe kann mittels des Drehknopfs "F" am Bedienfeld des Gerätes reguliert werden:

Drehung entgegen dem Uhrzeigersinn, Pos. 1 bis 6, höchste Dampfabgabe.

Drehung im Uhrzeigersinn, Pos. 6 bis 1, geringste Dampfabgabe (Fig. 8).

Das Fehlen von Wasser im Behälter wird durch Einschalten der betreffenden Kontrolllampe "D" und durch ein akustisches Dauersignal (Fig.6) angezeigt, sofern der Dampfschalter betätigt ist.

Die Reinigungsmittelzugabe erfolgt durch Betätigen des Schalters "C" (Fig.6) an der Bedienblende und durch Drücken der Taste "H" am Griff (Fig. 7). Die Reinigungsmittelabgabe erfolgt nur im Status "Dampf bereit" (Kontrolllampe "E" am Bedienfeld eingeschaltet).

Diese Taste drücken, bis aus dem Zubehör Reinigungsmittel austritt. Danach immer nur einige Sekunden lang drücken, damit die Dampfwirkung nicht beeinträchtigt wird.

### **Kombi-Funktion Dampfabgabe/Saugen und eventuell Reinigungsmittel.**

Aus dem zur Ausstattung gehörenden Zubehör die passenden Teile auswählen:

- Mehrzweckbürste für Aufsprühen/Extraktion mit passenden Aufsätzen. (Fig. 9).

- Fugendüse für Aufsprühen/Extraktion, die alleine oder zusammen mit der speziellen Bürste eingesetzt wird. (Fig.10)

- Fensterbürste, die alleine oder mit den speziellen Verlängerungsrohren eingesetzt wird.

- Falls notwendig, können die speziellen Verlängerungsrohre angewandt werden. Es kann auch nur ein Verlängerungsrohr verwendet werden.

### **⚠ Gefahr**

Beim Auswechseln der Zubehörteile müssen alle Schalter am Gerätegriff ausgeschaltet sein.

Die Zubehörteile nie auswechseln, solange das Gerät Dampf abgibt - Verbrennungsgefahr!

### **⚠ Achtung**

Verwenden Sie ausschließlich Originalzubehör, das Ihnen die besten Merkmale hinsichtlich Qualität und Sicherheit bietet. Die Verwendung von nicht originalen Zubehörteilen enthebt den Hersteller von jeder Haftpflicht.

### **Ausschalten des Dampfreinigers.**

Zum Ausschalten des Gerätes zunächst die Schalter für Dampf-abgabe, Aufsprühen des Reinigungsmittels am Gerätegriff (Fig.7) ausschalten; den Hauptschalter "A" auf die Pos. "O" stellen und den Stecker aus der Steckdose nehmen.

Das Gerät darf nur mit dem Hauptschalter ein- und ausgeschal-

tet werden, und auf keinen Fall durch Ein- und Ausstecken des Steckers.

### **⚠ Achtung**

Zum Ausstecken des Steckers auf keinen Fall am Kabel ziehen.

### **Wichtige Hinweise.**

Ihr Dampfreiniger darf, wie alle technischen Geräte, ausschließlich gemäß der Anweisungen benutzt werden.

## **EMPFEHLUNGEN ZUR VERWENDUNG DER REINIGUNGSMITTEL**

### **⚠ Achtung**

Dieser Dampfabgabe ist für die vom Hersteller gelieferten oder empfohlenen Reinigungsmittel konzipiert worden.

Die Verwendung anderer Reinigungsmittel oder chemischer Substanzen kann sich negativ auf die Sicherheit des Gerätes auswirken.

1) Für die Umweltverträglichkeit der Umweltverschmutzung wird empfohlen, das Reinigungsmittel vernünftig zu dosieren, indem man die Anweisungen auf der Packung befolgt.

2) Man wählt unter den empfohlenen Produkten das für den jeweiligen Waschvorgang am besten geeignete Produkt und verdünnt es, wie auf der Packung oder im Katalog.

3) Verlangen Sie von Ihrem Vertragshändler den oben genannten Katalog.

## **WARTUNG**

Vom Benutzer dürfen nur die in diesem Heft ausdrücklich genehmigten Arbeiten ausgeführt werden. Alle anderen Eingriffe sind verboten.

### **⚠ Achtung**

Vor jedem Eingriff zu Wartungszwecken den Dampfreiniger durch Ausstecken des Steckers aus der Steckdose von der Netzversorgung trennen.

Das Gerät ist erst dann wirklich vom Stromnetz getrennt, wenn der Stecker aus der Steckdose genommen wurde.

Bevor der Dampfreiniger nach beendeter Wartung wieder an das Netz angeschlossen wird, muss sichergestellt werden, dass alle Gehäuseteile korrekt angebracht und mit den dafür vorgesehenen Schrauben befestigt wurden.

### **Gerätereinigung.**

Zur Reinigung des Gerätes keinen direkten Wasserstrahl auf das Gerät richten, sondern nur ein feuchtes Tuch verwenden.

Das gesamte Zubehör nach jedem Gebrauch gründlich reinigen.

### **Ausbauen des Nasssaugerkopfs.**

Das Gerät durch Ausstecken des Steckers aus der Steckdose vom Netz trennen, die Verkleidung entfernen, den Stecker am Bedienfeld ausstecken, die Plastikklammern öffnen (Fig.12) und den Kopf ausbauen. Beim Wiedereinbau des Kopfes darauf achten, dass die Klammern korrekt befestigt sind und perfekt

# Deutsch

am Behälter anliegen, weil sonst die Saugleistung beträchtlich abnimmt.

## Reinigung des Schmutzbehälters.

Regelmäßig die Beschaffenheit des angesaugten Materials kontrollieren.

Den Schmutzbehälter entleeren, bevor er ganz voll ist (Fig. 13). Den Schmutzbehälter und die Zubehörteile nach jedem Gebrauch des Gerätes reinigen.

Verwenden Sie persönliche Schutzmittel (Handschuhe, Atemmasken, geeignete Kleidung), wenn Sie mit dem Schmutzbehälter hantieren.

Achten Sie darauf, dass der Schmutzbehälter während dem Entleeren nicht gegen andere Gegenstände stößt, weil dies Verformungen oder Beschädigungen verursachen kann, durch die während des Betriebs Luft eindringen könnte.

Das gesaugte Material vorschriftsmäßig entsorgen.

## Filterreinigung.

Den Zustand der Filter am Austritt aus dem Wasser- und dem Reinigungsmittelbehälter, sowie am Austritt aus dem Kessel regelmäßig überprüfen. Die Filter reinigen und alle Schmutzrückstände entfernen. Bei starker Verschmutzung die Filter auswechseln. (Fig. 14).

Der Dampfkessel muss durchschnittlich alle 50 Betriebsstunden gewartet werden. Falls das verwendete Wasser besonders hart ist (> 15°TH), die Wartungsintervalle verringern.

Die Entzunderung des Kessels muss nur von einem autorisiertem Betreuungszentrum erledigt sein.

Das setzt das Blockieren des Geräts beim Sitz des Betreuungsdienstes vor.

**Zur Wartung und für Reparaturen sollte man nur Originalersatzteile verwenden, die am besten für Qualität und Zuverlässigkeit bürgen. Das Verwenden von nicht originalen Ersatzteilen enthebt den Hersteller von jeder Haftpflicht und überträgt diese auf die ausführende Werkstatt.**

## AUFBEWAHRUNG

Falls der Dampfreiniger für längere Zeit eingelagert werden soll, muss zunächst der Stecker aus der Steckdose genommen, der Schmutzbehälter entleert und der Dampfkessel gereinigt werden. Außerdem sind jene Teile, die durch Staubablagerungen Schaden nehmen könnten, abzudecken. Den Wassertank und den Reinigungsmitteltank über die speziellen Abflussdeckel entleeren. Den Kreis des Reinigungsmittels mit sauberem Wasser durchspülen.

Vor der erneuten Inbetriebnahme die Saugrohre und die Schläuche für Reinigungsmittel und Dampf auf Risse oder Schnitte untersuchen.

## VERSCHROTTUNG

Wenn der Dampfreiniger endgültig ausrangiert werden soll, muss er durch Abschneiden des Stromkabels unbrauchbar gemacht werden. Außerdem sollten all jene Teile, die insbesondere für spielende Kinder eine Gefahr darstellen könnten, "entschärft" werden.

Dieses Produkt gilt nach der Richtlinie über Elektro- und

Elektronik-Altgeräte (WEEE) als Sondermüll und erfüllt die Anforderungen der neuen Umweltschutzrichtlinien. Es muss nach den geltenden Gesetzen und Bestimmungen getrennt vom Hausmüll entsorgt werden.

## TECHNISCHE CHARAKTERISTIKEN

Mod.		SG 5008	SG 5010	SG 5014
Dampfkesselinhalt	l	4	4	5
Betriebsdruck	bar	5,0	5,0	7,0
Dampftemp.	°C	160	160	160
Leistungsaufnahme Dampf	W	2900	3660	7100
Max. Zulässige Netzimpedanz	Ohm	0,35	0,35	
Reinigungsmitteltank	l	6	6	6
Wassertank	l	6	6	6
Förderpumpe	W	60+60	60+60	60x3
Gewicht	Kg	35	35	36
Geräusch	Lp dB (A) Lw dB (A)		72 (Kp 2) 81 (Kw 2)	

## STÖRUNGEN UND ABHILFEN

### Störung

Das Gerät funktioniert nicht.

#### Ursachen

Fehlende Spannung.  
Kabel oder Hauptschalter defekt.

### Abhilfen

Die Präsenz von Spannung sichern.  
Den Kundendienst hinzuziehen.

### Störung

Aus dem Kopf tritt Wasser aus (Luftaustritt).

#### Ursachen

Schmutzbehälter zu voll.

### Abhilfen

Den Schmutzbehälter leeren und den Schwimmer kontrollieren; eventuell reinigen.

### Störung

Es wird kein Reinigungsmittel abgegeben.

#### Ursachen

Reinigungsmitteltank leer. (Intermittierendes akustisches Signal)  
Zubehörteile verschmutzt oder verstopft.  
Reinigungsmittel-Saugkreis verstopft.  
Die Pumpe saugt nicht.  
Förderpumpe schadhaft.



## Abhilfen

Den Reinigungsmitteltank füllen und den Schmutzbehälter leeren.

Die Zubehörteile reinigen.

Siehe Absatz über das Füllen des Reinigungsmittel-Saugkreises.

Den Kundendienst hinzuziehen.

## Störung

Die Saugleistung hat merklich nachgelassen.

### Ursachen

Rohre oder Zubehörteile verstopft oder beschädigt.

Schmutzbehälter zu voll.

Der Kopf liegt nicht perfekt am Schmutzbehälter an.

## Abhilfen

Rohre oder Zubehörteile säubern oder auswechseln.

Schmutzbehälter leeren.

Die Position des Kopfs am Schmutzbehälter und den Anzug der Klammern kontrollieren.

## Störung

Der Motor dreht schnell (lautes Geräusch).

### Ursachen

Rohre oder Zubehörteile verstopft.

Schmutzbehälter zu voll.

## Abhilfen

Rohre oder Zubehörteile säubern.

Schmutzbehälter leeren.

## Störung

Austreten von Wasser aus den Verbindungen der Zubehörteile.

### Ursachen

Verschleiß oder Verlust der Dichtungen an den Verbindungen.

## Abhilfen

Die Dichtungen kontrollieren, reinigen und schmieren, falls erforderlich auswechseln.

## Störung

Die Zubehörteile lassen sich nicht korrekt aufstecken.

### Ursachen

An den Verbindungen und Schnellverbindungen hat sich Schmutz abgelagert.

## Abhilfen

Die Verbindungen und Schnellverbindungen reinigen und schmieren.

## Störung

Es tritt kein Dampf aus und das Gerät saugt nicht.

### Ursachen

Der Dampfkessel hat noch nicht den Mindestbetriebsdruck erreicht (Kontrolllampe "E" ausgeschaltet).

Fehlende Spannung.

Im Nachfüllbehälter fehlt Wasser, Kontrolllampe "D" ist bei betätigtem Dampfschalter eingeschaltet (akustisches Dauersignal). Dampfschalter nicht betätigt.

## Abhilfen

Einige Minuten abwarten, bis sich die Kontrolllampe "E" am Bedienfeld einschaltet. Wenn das Problem weiter auftritt, den Kundendienst hinzuziehen.

Kontrollieren, ob Spannung vorhanden ist. Sicherstellen, dass der Stecker korrekt in die Steckdose eingesteckt ist. Sauberes Wasser in den Wassertank einfüllen.

Kontrollieren, dass die Schalter betätigt sind.

## Störung

Es tritt kein Dampf aus und die Pumpe fördert weiter.

### Ursachen

In den Versorgungskreis des Dampfkessels ist Luft eingedrungen. Filter der Wasserpumpe verstopft.

## Abhilfen

Das Schwappen des Wassers im Tank vermeiden; sicherstellen, dass sich der Ansaugteil unterhalb des Wasserspiegels befindet. Den Filter am Eingang der Wasserpumpe reinigen. Den normalen Betriebszyklus wieder herstellen.

Wenn das Problem weiter auftritt, den Kundendienst hinzuziehen.

## Störung

Aus den Zubehörteilen treten Wassertropfen aus.

### Ursachen

Während der ersten Minuten nach dem Einschalten ist die Kondensbildung wegen dem Temperaturunterschied zwischen Zubehör und Dampf normal.

## Abhilfen

Die Störung wird nach einigen Minuten des Betriebs von alleine behoben; wenn sie hingegen weiter auftritt, den Dampfkessel reinigen.

## Störung

Die Kontrolllampe "D" am Bedienfeld schaltete sich bei Dampfschalter betätigt. (Akustisches Dauersignal).

### Ursachen

Wassermangel im Tank.

## Abhilfen

Den Wassertank mit sauberem Wasser auffüllen.

**Zur Wartung und für Reparaturen sollte man nur Originalersatzteile verwenden, die am besten für Qualität und Zuverlässigkeit bürgen. Das Verwenden von nicht originalen Ersatzteilen enthebt den Hersteller von jeder Haftpflicht und überträgt diese auf die ausführende Werkstatt.**

**TRADUCCIÓN DE INSTRUCCIONES ORIGINAL**

El texto ha sido controlado atentamente; sin embargo, se ruega comunicar al fabricante acerca de posibles errores de impresión.

Con la finalidad de mejorar el producto, el fabricante se reserva el derecho de actualizar la presente publicación sin aviso previo.

Queda prohibida la reproducción del presente manual, total o parcial, sin la autorización del fabricante.

**CLASIFICACIÓN DE LOS RIESGOS:****⚠ Peligro**

A causa de un riesgo inminente que puede determinar lesiones graves o mortales.

**⚠ Atención**

A causa de una posible situación peligrosa que podría determinar lesiones graves.

**Importante**

A causa de una posible situación peligrosa que podría determinar lesiones ligeras a personas o bienes.

**PRÓLOGO****⚠ Atención**

Lea el presente manual antes de instalar, poner en funcionamiento y utilizar el aparato. Considere el mismo como una parte integrante del producto.

Lea atentamente las advertencias e instrucciones contenidas en el manual, ya que ofrecen indicaciones importantes acerca de la **seguridad durante el uso y mantenimiento**. Preste especial atención a las normas generales para el empleo.

Conserve el manual en buenas condiciones, para consultarlo en el futuro.

Los dispositivos de seguridad de los generadores de vapor responden a las normas vigentes

El usuario del aparato tiene que conocer perfectamente el contenido del presente manual.

**CLASIFICACIÓN**

El usuario debe respetar las condiciones de empleo del aparato previstas por las normas, en particular, debe atenerse a la siguiente clasificación:

En lo que se refiere a la protección contra las descargas eléctricas, el generador de vapor es un aparato de **clase I**.

El generador de vapor se regula en fábrica y todos los dispositivos de seguridad que contiene están cerrados. **Está prohibido alterar la regulación de los mismos.**

Utilice siempre el generador de vapor sobre un terreno consistente y plano. La inobservancia de tal disposición puede constituir un factor de peligro.

No utilice el generador de vapor en lugares con atmósfera

corrosiva, o con riesgo de explosión (vapores, gas).

**NORMAS GENERALES DE SEGURIDAD PARA EL USO DE EL GENERADOR DE VAPOR**

- La conexión eléctrica tiene que ser efectuada respetando las normas vigentes (aténgase a la Norma CEI 60364-1), y de acuerdo con las instrucciones del fabricante.

Controle que la capacidad eléctrica de la instalación y de los tomacorrientes sea adecuada a la potencia máxima del aparato, indicada en la placa de características (W). Si tuviera dudas dirijase a personal especializado.

Haga instalar el enchufe del tipo adecuado por personal especializado.

- Una conexión incorrecta puede producir lesiones a personas, animales o daños a las cosas, por los cuales el fabricante no puede ser considerado responsable.

**⚠ Atención**

- Antes de conectar el generador de vapor cerciórese de que los datos de la placa correspondan a los de la red de distribución eléctrica.

- Si utiliza cable de prolongación para la alimentación del aparato, use cables de sección adecuada, no inferior a 2,5 mm<sup>2</sup>. El enchufe y la toma debe ser de construcción estanca.

La utilización de cables de extensión inadecuado puede ser peligroso.

- Sólo una correcta conexión a una instalación eficiente de puesta a tierra, como previsto por las normas vigentes (aténgase a la Norma CEI 60364-1), garantiza la seguridad eléctrica del aparato.

Se recomienda que la red de alimentación eléctrica incorpore un interruptor diferencial

que corte la alimentación cuando la corriente derivada a tierra supera los 30mA durante 30 ms, o un dispositivo que compruebe el circuito de tierra.

- Es necesario verificar dicho requisito de seguridad fundamental; en caso de dudas, haga efectuar un control minucioso de la instalación a personal calificado.

El fabricante no es responsable de los daños que pudiera causar la falta de puesta a tierra de la instalación.

- El aparato debe funcionar controlada por el operador. Cuando deje solo el aparato, incluso temporalmente, apáguelo mediante el interruptor omnipolar, o desenchúfela.

- El aparato se desconecta de la red eléctrica sólo desenchufándolo del tomacorriente.

- El uso de cualquier aparato eléctrico implica la observancia de algunas reglas fundamentales:

- no toque el aparato con las manos o pies mojados;
- no use el aparato estando descalzo, o con prendas inadecuadas;
- no tire del cable de alimentación, o del aparato mismo, para desconectar el enchufe del tomacorriente.

- El aparato no está destinado a ser utilizada por niños, adolescentes, personas discapacidad física, sensorial o mental, hébrios, sin experiencia ni conocimiento.

El operador deberá conocer las instrucciones de uso del equipo siendo instruido por una persona responsable de su seguridad. Hay que vigilar a los niños y controlar que no jueguen con el aparato.

- No permita que se acerquen personas a la zona de acción del aparato.

- El uso del aparato tiene que hacerse según el tipo de lavado que tiene que ser efectuado. Protegerse contra el lanzamiento de cuerpos sólidos o sustancias corrosivas utilizando indumentes de protección adecuados.

- El uso del aparato tiene que ser evaluado según la zona en que se lleve a cabo el lavado (ej. industrias de alimentación, industrias farmacéuticas, etc). Tendrán que ser respetadas las respectivas normas de seguridad.

- Este aparato ha sido proyectado para ser usado con detergentes suministrados o aconsejados por el fabricante. El uso de otros detergentes o sustancias químicas puede influir sobre la seguridad del aparato.

- Durante el uso se puede formar niebla pulverizada. La inhalación de neblina pulverizada puede ser perjudicial para la salud.

- Riesgo de explosión. No rocíe líquidos inflamables.

- El empleador debe evaluar el riesgo para especificar las medidas de protección necesarias relativas a la formación de nieblas pulverizadas, dependiendo de la superficie a limpiar y su entorno. Las mascarillas de protección clase FFP 2, equivalentes o superiores, son aptas para la protección contra la inhalación de niebla pulverizada.

- No use el aparato debajo de la lluvia.

- No obstruya las aberturas, o ranuras, de ventilación y de eliminación del calor;

- En caso de avería, o funcionamiento defectuoso del aparato, apáguelo y no lo abra. Diríjase a uno de nuestros centros de asistencia técnica.

- No utilice la aspiradora con el cable de alimentación deteriorado; para sustituirlo

diríjase exclusivamente a uno de nuestros centros de asistencia técnica.

- Utilice agua con un grado de dureza comprendido entre 5° y 15° TH.

## USO PARA EL QUE ESTÁ DESTINADO

El aparato está destinado exclusivamente a la limpieza de pisos, tejidos, vehículos y superficies lavables en general, utilizando los accesorios de serie u opcionales suministrados por el fabricante, y en lugares protegidos (de lluvia, nieve, etc.). Cualquier otro uso debe considerarse impropio e incorrecto.

### Ejemplos de uso incorrecto o impropio:

- Usar el generador de vapor debajo de la lluvia.
- Limpiar superficies inadecuadas para el tratamiento con vapor a alta temperatura.
- Utilizar el aparato para la limpieza de animales, personas, etc.
- Sustituir los accesorios mientras se usa el vapor.
- Desplazar el aparato tirando del cable.
- Utilizar el aparato con el cable eléctrico deteriorado.
- Limpiar el aparato con chorros de agua.
- Limpiar el aparato estando conectado a la red eléctrica.
- Usar el aparato con las manos o los pies mojados.
- Descargar el depósito de los desechos sin guantes, máscara, o sin prendas de protección apropiadas.
- Dejar el aparato funcionando solo.
- Usar el aparato sin las protecciones (paneles, rejillas).
- Obstruir las aberturas, o ranuras, de ventilación y eliminación del calor.

Utilice solo accesorios originales que ofrecen la mayor seguridad y calidad. Si no se emplean repuestos originales, el fabricante queda libre de toda responsabilidad.

## OPERACIONES PRELIMINARES

### Desembalaje:

Tras haber desembalado el aparato, cerciórese que el mismo esté íntegro.

En caso de dudas, no utilice el generador de vapor y diríjase al propio revendedor. No deje los elementos del embalaje (bolsas, cajas, clavos, etc.), al alcance de los niños pues constituyen una fuente de peligro. Elimínelos, o consérvelos, respetando las normativas locales en materia de medio ambiente.

### Montaje de piezas desmontadas de la máquina.

Las piezas fundamentales y de seguridad de la máquina ya están montadas por el fabricante. Algunos elementos secundarios del aparato se entregan desmontados.

El usuario tiene que montar dichas piezas siguiendo las instrucciones de montaje.

### ⚠ Atención

#### Placa de características:

Cuando compre el aparato, cerciórese de que tenga la placa de características, si así no fueran advierta inmediatamente al fabricante, o al revendedor.

Los aparatos sin placa de características no tienen que ser usados bajo pena de la invalidez de toda responsabilidad por

parte del fabricante. Los productos sin placa tienen que ser considerados anónimos y potencialmente peligrosos. Las características técnicas principales del generador de vapor están indicadas en la placa colocada en la parte delantera del mismo (fig. 1).

El usuario tiene que cerciorarse de que en los locales donde se emplea el generador de vapor se respeten todas las normas de seguridad vigentes, a saber:

- instalaciones eléctricas eficientes;
- ausencia de atmósfera con riesgo de explosión, fácilmente inflamable, tóxica o corrosiva.

Asimismo, se aconseja no utilizar el aparato en condiciones particulares, para las cuales está permitido sólo el empleo de aparatos de clase II.

### Llenado de los depósitos.

Llene el depósito "solución detergente" (fig.2) con detergente diluido según las indicaciones dadas en el envase del producto. **IMPORTANTE:** Use exclusivamente detergentes líquidos.

### ⚠ Atención

**Evite absolutamente el empleo de productos muy ácidos, muy alcalinos y oxidantes.**

**Solicite a su revendedor el catálogo de los detergentes que se pueden emplear en función del tipo de lavado que debe efectuar y del tipo de superficie.**

**IMPORTANTE:** llene siempre el depósito de agua con agua limpia (fig. 3) con un grado de dureza comprendido entre 5° y 15° TH.

### ⚠ Atención

**No llene el depósito de agua con la solución detergente porque se arruinaría irremediablemente la caldera.**

### Conexión del tubo de aspiración / inyección.

Introduzca la unión en la toma situada en la parte delantera del aparato, controlando que los ganchos hayan entrado correctamente (fig.4).

### Conexión de la aspiradora de líquidos.

Introducir la aspiradora de líquidos en el lugar especial en el carrito. Conectar el cable a la toma de alimentación situado en el panel de control.

Conectar la boquilla de la aspiradora al aparato por medio del tubo de aspiración flexible especial (fig. 5).

### Conexión Eléctrica

La conexión del generador de vapor a la red tiene que ser efectuada respetando las normas vigentes.

### ⚠ Atención

La impedancia de red máxima permitida en el punto de conexión eléctrica (véanse los datos técnicos) no debe ser excedida.

Controle que la tensión de red disponible en la instalación corresponda a la tensión para la que está ajustado el aparato,

la cual está indicada en la placa de características (fig. 1). El cable eléctrico tiene que estar protegido contra aplastamientos accidentales.

**La inobservancia de cuanto arriba indicado exonera al fabricante de toda responsabilidad y representa un empleo**

**negligente del producto.****⚠ Atención****Protección contra los contactos accidentales**

Antes de quitar los paneles de cierre, desconecte el enchufe del tomacorriente. Antes de usar el aparato controle que los paneles de cierre, estén correctamente montados y fijados. La inobservancia de dicha indicación puede causar una electrocución y exonerar al fabricante de toda responsabilidad.

**ADVERTENCIAS PARA EL EMPLEO****Limpieza de los tejidos**

Antes de tratar los tejidos con el generador de vapor, siempre controle, en un punto que no se vea, si los tejidos resisten al vapor.

Con dicha finalidad, vaporice intensamente la superficie y luego deje secar. Luego controle si la forma o el color resultan alterados.

**⚠ Atención****Limpieza de superficies revestidas o pintadas.**

Nunca dirija el vapor hacia ángulos pegados, porque los listeles se podrían despegar. No use el aparato sobre pisos de madera o parquets no sellados.

Ponga atención cuando limpie muebles de cocina, de dormitorio, puertas, parquets, superficies pintadas o revestidas con productos sintéticos!

En caso de acción prolongada del vapor, se pueden desprender la cera, laca para muebles aplicada a mano, el revestimiento en material sintético o la pintura, o formarse manchas. Se aconseja limpiar estas superficies con un paño vaporizado, o vaporizarlas brevemente con un paño doble.

**Limpieza de vidrios.**

No arruinar el sellado a los bastidores, no dirija el vapor directamente hacia los puntos sellados de las superficies con vidrios.

Caliente el vidrio de la superficie si hubiera bajas temperaturas exteriores, sobre todo en el invierno, vaporizando ligeramente toda la superficie antes de limpiar. Así compensará la diferencia de temperatura entre las superficies interiores y exteriores, reduciendo las tensiones superficiales que podrían romper el vidrio.

**ROPA Y EQUIPAMIENTO**

Utilice zapatos de seguridad con suela antideslizante. Póngase gafas de protección o máscara y la ropa de seguridad.

Dependiendo de la superficie a limpiar y su entorno, las medidas de protección necesarias para las nieblas pulverizadas pueden incluir mascarillas respiratorias de clase FFP 2, equivalentes o superiores.

**USO DEL GENERADOR DE VAPOR****Cuadro de mandos. (fig.6)**

- A - Interruptor general 0-1.
- B - Interruptor de vapor.
- C - Interruptor de la bomba de inyección de la solución.
- D - Indicador luminoso nivel depósito agua limpia.

- E - Indicador luminoso vapor listo.
- F - Regulación del flujo de vapor.

**Controles en la empuñadura (fig.7)**

- G - Interruptor de vapor.
- H - Botón bomba de inyección solución.
- I - Interruptor aspiración de líquidos.

**Encendido del generador de vapor:**

El generador de vapor se enciende accionando el interruptor general A. En posición "I" (fig. 6). Se activa la bomba para el llenado de la caldera de producción vapor.

El aparato se puede utilizar para aspirar líquidos accionando el motor de aspiración mediante el interruptor "I", situado en la empuñadura

**Fase vapor.**

Accione el interruptor de vapor "B". Se alimenta la caldera de generación de vapor. El aparato estará listo para su uso cuando el indicador luminoso "E", situado en el tablero, esté encendido (fig.6). El indicador luminoso "E" destella al alcanzar la presión mínima de servicio, y queda encendido con luz fija cuando ha alcanzado la presión máxima de servicio. Se recomienda esperar a alcanzar la presión máxima antes de comenzar a trabajar. El vapor sale activando el interruptor "G" situado en la empuñadura. (fig.7).

**Llenado circuito detergente.**

Accione el botón del detergente "C/H" con el interruptor vapor "G" activado. El producto detergente sale sólo en estado "Vapor Listo" (Indicador luminoso "E" encendido en el tablero). El circuito detergente se llena con los interruptores "C/H" activos y el regulador de vapor "F" en pos. "0". Esta operación no es necesaria para el uso posterior de la salida de producto detergente. Un aviso acústico intermitente señala que se acabó la solución de detergente en el depósito.

Para descargar la presión en la caldera active el interruptor de vapor "G" con el interruptor general en pos. "I" y el interruptor "B" en pos. "0".

La cantidad de vapor que sale puede regularse mediante el mando "F" situado en el tablero de mandos del aparato:

Rotación hacia la izquierda, en las pos. de 1 a 6, salida máxima. Rotación hacia la derecha, en las pos. de 6 a 1, salida mínima (fig.8).

El encendido del indicador luminoso "D" y un aviso acústico continuo (fig.6) indican que falta agua en el depósito, con el interruptor de vapor accionado.

Para la salida de producto detergente hay que activar el interruptor "C" (fig.6) en el tablero de mandos, y accionar el botón "H" situado en la empuñadura (fig.7).

El producto detergente sale sólo en estado "Vapor Listo" (Indicador luminoso "E" encendido en el tablero).

Accione el botón hasta que salga el producto por el accesorio y, luego, con intervalos de algunos segundos, para no comprometer la eficiencia del vapor.

**Fase combinada Vapor / Aspiración y posible Solución Detergente.**

- Elija los accesorios de serie más adecuados:
- Escobilla multiuso inyección/extracción con inserciones

adecuadas. (fig. 9).

- Boquilla para ranura inyección/extracción que se utiliza sola o con la escobilla correspondiente. (fig.10).

- Cepillo lavavidrios, que se utiliza solo o con los respectivos tubos de prolongación.

- Si fuera necesario, utilice los tubos de prolongación. También se puede usar un solo tubo de prolongación.

### Peligro

Cuando sustituya los accesorios, los interruptores que están en la empuñadura tienen que estar apagados.

Nunca sustituya los accesorios mientras está saliendo el vapor del aparato: peligro de quemaduras.

### Atención

Use sólo accesorios originales, que ofrecen mayores garantías de calidad y seguridad. El fabricante se considera exento de toda responsabilidad si no se usan los accesorios originales.

### Parada del generador de vapor.

Para parar el aparato, apague los interruptores de mando de la fase vapor, inyección producto detergente, que se encuentran en la empuñadura (fig.7); coloque el interruptor general "A" en la pos. "O" y desconecte el enchufe del tomacorriente.

Encienda y apague el aparato únicamente usando el interruptor general y nunca enchufándolo o desenchufándolo del tomacorriente.

### Atención

No tire nunca del cable para desconectar el enchufe del tomacorriente.

### Notas Importantes.

Su generador de vapor, al igual que todos los aparatos técnicos, tiene que ser utilizado de acuerdo con las instrucciones.

## CONSEJOS PARA EL USO DE DETERGENTES

### Atención

Este aparato ha sido proyectado para ser usado con los detergentes suministrados o aconsejados por el fabricante.

El uso de otros detergentes o sustancias químicas puede influir en la seguridad de lo aparato.

1) Para la compatibilidad con el medio ambiente, es aconsejable utilizar el producto detergente de forma razonable, siguiendo las indicaciones que se encuentran en el paquete del producto.

2) Elegir entre la gama de los productos aconsejados aquél que resulta más apropiado al lavado por efectuar y diluirlo con agua siguiendo los consejos indicados en el paquete del producto o en el catálogo de los detergentes.

3) Pida a su revendedor el catálogo de detergentes.

## MANTENIMIENTO

El usuario puede efectuar el mantenimiento por su cuenta, sólo cuando está autorizado en este manual de instrucciones. Queda prohibida todo otro tipo de operación.

### Peligro

Antes de efectuar el mantenimiento desconecte el generador de

vapor de la red eléctrica, desenchufándolo del tomacorriente.

El aparato queda desconectado de la red sólo desconectando el enchufe del tomacorriente.

Una vez terminado el mantenimiento, antes de volver a conectar el generador de vapor a la red eléctrica, controle que los paneles de cierre estén montados correctamente y fijados con los tornillos respectivos.

### Limpieza del aparato.

No utilice chorros de agua directos para limpiar el aparato. Utilice exclusivamente un trapo húmedo.

Limpie muy bien todos los accesorios después de cada uso.

### Desmontaje de la cabeza del aspirador de líquidos.

Desconecte el aparato de la red eléctrica desenchufándolo, quite la cubierta, desconecte el enchufe situado en el cuadro de mandos, abra los ganchos de plástico (fig.12) y extraiga la cabeza. Cuando vuelva a montar la cabeza ponga atención en que los ganchos queden fijados firmemente y que la misma quede perfectamente adherida al depósito; si así no fuera, sereduce notablemente la potencia de aspiración.

### Limpieza del depósito.

Controle periódicamente el estado del material aspirado.

Vacíe el depósito antes de que esté completamente lleno (fig. 13).

Vacíe y limpie el depósito y los accesorios cada vez que use el aparato.

Póngase protecciones personales adecuadas antes de manipular el depósito (guantes, máscara, prendas apropiadas, etc.). No golpee el depósito contra otros recipientes cuando lo vacíe: podría deformarse o romperse, con consiguientes fugas de aire durante el funcionamiento.

Elimine el material aspirado respetando las normas vigentes en materia.

### Limpieza de los filtros.

Periódicamente, compruebe el estado de los filtros en la salida de los depósitos de agua y detergente, así como en la salida de la caldera. Límpielos y elimine las impurezas. De ser oportuno, sustitúyalos si están muy sucios. (fig. 14).

### Mantenimiento de la caldera.

El mantenimiento de la caldera tiene que ser realizado cada 50 horas de trabajo aproximadamente. Si el aparato se usa con agua muy dura (>15°TH), aumente la frecuencia de mantenimiento.

La Desincrustación debe ser hecha por un centro de asistencia autorizado. Esta operación implica el paro de la máquina en la sede del servicio de asistencia.

**Para la manutención y/o reparación utilizar sólo repuestos originales que ofrecen las mayores características de calidad y fiabilidad. No utilizar repuestos originales, exonera al fabricante de toda responsabilidad la cual se traspasa a quien efectúa la reparación.**

## ALMACENAMIENTO

Si decide almacenar el generador de vapor por un período prolongado, hay que desenchufarlo de la red eléctrica, vaciar

Y lavar el depósito y limpiar la caldera. Proteja las partes que pudieran arruinarse por el depósito de polvo. Vacíe los depósitos de agua y solución detergente a través de los tapones de descarga respectivos. Enjuague el circuito de distribución de detergente usando agua limpia.

En el momento en que lo vuelva a poner en funcionamiento, controle que no haya grietas o cortes en los tubos de aspiración y de distribución de la solución y vapor y en los accesorios.

## DESGUACE

Si decide no utilizar más el generador de vapor, se aconseja hacerlo inutilizable quitando el cable de alimentación de la corriente. Asimismo, se recomienda hacer que sean inocuas las piezas que podrían constituir un peligro, especialmente para los niños, que podrían utilizar el aparato fuera de servicio para jugar.

El producto es un residuo especial de tipo RAEE y, respondiendo a los requisitos exigidos por las nuevas directivas de protección del medio ambiente, debe ser eliminado por separado de los residuos urbanos según las leyes y normas vigentes. No utilice las piezas desmontadas destinadas a la chatarra, como piezas de repuesto.

## CARACTERÍSTICAS TÉCNICAS

Mod.		SG 5008	SG 5010	SG 5014
Volumen caldera	l	4	4	5
Presión servicio	bar	5,0	5,0	7,0
Temp. Vapor	°C	160	160	160
Potencia absor. cal.	W	2900	3660	7100
Impedancia de red máx. perm.	Ohm	0,35	0,35	
Depósito Soluc.	l	6	6	6
Deposito Agua	l	6	6	6
Bomba distr.	W	60+60	60+60	60x3
Peso	Kg	35	35	36
Ruido	Lp dB (A) Lw dB (A)	72 (Kp 2) 81 (Kw 2)		

## INCONVENIENTES Y SOLUCIONES

### Inconveniente

El aparato no funciona

#### Causas

Falta tensión

Cable o interruptor general deteriorados.

#### Soluciones

Controle que haya tensión.

Diríjase al centro de servicio de asistencia.

### Inconveniente

Sale agua por la cabeza (salida aire).

#### Causas

Depósito de recuperación demasiado lleno

#### Soluciones

Vacíe el depósito y controle el flotador, si fuera necesario límpielo.

### Inconveniente

No sale producto químico.

#### Causas

Depósito de la solución vacío. (Señal acústica Intermitente).

Accesorios sucios y atascados.

Circuito de aspiración del detergente atascado.

La bomba no aspira.

Bomba de distribución averiada.

#### Soluciones

Llene el depósito con producto detergente y vacíe.

Limpie los accesorios.

Véase párrafo referido al llenado del circuito de aspiración del detergente.

Diríjase al centro de servicio de asistencia.

### Inconveniente

Reducción de la potencia de aspiración.

#### Causas

Tubos o accesorios atascados o rotos.

Depósito demasiado lleno

Adherencia de la cabeza no perfecta.

#### Soluciones

Limpie los tubos o accesorios o sustitúyalos.

Vacíe el depósito.

Controle la adherencia de la cabeza al depósito y controle que los ganchos estén bien cerrados.

### Inconveniente

El motor gira rápidamente (ruido agudo).

#### Causas

Tubos o accesorios atascados

Depósito demasiado lleno.

#### Soluciones

Limpie los tubos o accesorios

Vacíe el depósito.

### Inconveniente

Pérdidas de agua por las uniones de los accesorios

#### Causa

Desgaste o pérdidas de las juntas de acoplamiento.

#### Soluciones

Controle, limpie y lubrique las juntas, si fuera necesario, sustitúyalas.

### Inconveniente

Los accesorios no se encajan perfectamente.

## Causa

Se depositó suciedad en los acoplamientos y uniones rápidas.

## Soluciones

Limpie y lubrique los acoplamientos y uniones rápidas.

## Inconveniente

No sale vapor.

## Causa

La caldera aún no alcanzó la presión mínima de servicio (Indicador luminoso "E" apagado).

Falta tensión.

Falta de agua en el depósito de llenado, indicador luminoso "D" encendido (señal acústica continua) con el interruptor de vapor accionado.

Interruptor de vapor sin accionar.

## Soluciones

Espere algunos minutos hasta que se encienda el indicador luminoso "E" situado en el tablero, si el problema persiste diríjase al centro de asistencia.

Controle que haya tensión; controle que el enchufe esté bien conectado en el tomacorriente. Añada agua limpia en el depósito de agua.

Controle que los interruptores estén accionados.

## Inconveniente

No sale vapor y la bomba sigue cargando.

## Causa

Entró aire en el circuito de alimentación de la caldera. Filtro de agua de la bomba de carga atascado.

## Soluciones

Evite que el agua se mueva en el depósito; asegúrese de que el tubo aspirador esté sumergido debajo del nivel del agua.

Limpie el filtro de agua en la entrada de la bomba de carga.

Reactive el ciclo de trabajo normal.

Si el problema persiste, diríjase al centro de asistencia.

## Inconveniente

Los accesorios pierden alguna gota de agua.

## Causa

Durante los primeros minutos de empleo es normal que se forme condensación a causa de la diferencia de temperatura entre accesorio y vapor.

## Soluciones

Tras algunos minutos de empleo el inconveniente se resuelve; si continúa limpie la caldera.

## Inconveniente

Se enciende el indicador luminoso "D" en el cuadro de mandos con el interruptor de vapor accionado. (Señal acústica continua).

## Causa

Falta agua en el depósito.

## Soluciones

Añada agua limpia en el depósito de agua.

**Para la manutención y/o reparación utilizar sólo repuestos**

**originales que ofrecen las mejores características de calidad y fiabilidad. No utilizar repuestos originales, exonera al fabricante de toda responsabilidad la cual se traspasa a quien efectúa la reparación.**



## TRADUÇÃO DO INSTRUÇÕES ORIGINAL

Este texto foi atentamente controlado, todavia, eventuais erros de impressão deverão ser comunicados ao fabricante. Para além disso, com o objectivo de melhorar o produto, reservamo-nos o direito de efectuar alterações para a actualização desta publicação, sem aviso prévio. Ademais, é proibida qualquer reprodução, até mesmo parcial, deste manual de instruções, sem a autorização do fabricante.

### CLASSIFICAÇÃO DOS RISCOS:

#### ⚠ Perigo

Para um risco iminente que pode originar lesões graves ou mortais.

#### ⚠ Atenção

Para uma situação de risco possível que pode originar lesões graves.

#### Importante

Para uma situação de risco possível que pode originar lesões ligeiras a pessoas ou bens.

### PREFÁCIO

#### ⚠ Atenção

O presente manual de instruções deve ser lido antes de dar início à instalação, à colocação em funcionamento e à utilização do aparelho. O mesmo constitui parte integrante do produto.

Leia cuidadosamente as advertências e instruções contidas no presente manual de instruções, enquanto fornecer informações importantes em relação à **segurança de uso** e à **manutenção**. Uma atenção especial deve ser dedicada às advertências gerais de uso.

Conservar com cuidado este manual de instruções para qualquer ulterior futura consulta.

Os geradores de vapor, no que diz respeito à segurança, são fabricados em conformidade com as normas em vigor.

O conteúdo do presente manual de instruções deve ser levado a conhecimento do usuário do aparelho.

### CLASSIFICAÇÃO

O usuário deve respeitar as condições de utilização do aparelho previstas pelas normas, em modo especial, deve seguir a classificação descrita:

No que diz respeito à protecção contra descargas eléctricas, o gerador de vapor é um aparelho de **classe I**.

O gerador de vapor é regulado na fábrica e todos os dispositivos de segurança contidos no mesmo estão lacrados. **I rigorosamente proibido alterar a sua regulação.**

O gerador de vapor deve ser sempre utilizado sobre um terreno consistente e plano.

O não cumprimento desta norma pode constituir causa de perigo.

O gerador de vapor não deve ser utilizado em presença de atmosfera corrosiva ou potencialmente explosiva (vapores, gases).

## NORMAS GERAIS DE SEGURANÇA PARA A UTILIZAÇÃO DE GERADOR DE VAPOR

- A ligação eléctrica deve ser efectuada respeitando as normas vigentes (cumprindo o previsto pela Norma IEC 60364-1) e de acordo com as instruções do fabricante.

Verificar que a capacidade eléctrica da instalação e das tomadas de corrente sejam proporcionadas à potência máxima do aparelho, gravada na plaqueta das características (W).

Em caso de dúvidas, dirigir-se a pessoal profissionalmente qualificado.

Fazer aplicar a ficha de tipo apropriado, por pessoal profissionalmente qualificado.

- Uma ligação errada pode causar danos a pessoas, animais, coisas, a respeito dos quais o fabricante não pode ser considerado responsável.

#### ⚠ Atenção

Antes de ligar o gerador de vapor, certificarse que os dados da plaqueta das características correspondam aos da rede eléctrica de distribuição.

- No caso sejam utilizadas extensões para a alimentação do aparelho, utilizar cabos de secção adequada e, em qualquer caso, nunca inferior a 2,5 mm<sup>2</sup>. A ficha ea tomada deve ser de construção à prova d'água.

A utilização de cabos de extensão inadeguada pode ser perigoso.

- A segurança eléctrica do aparelho só é garantida se o mesmo estiver correctamente ligado a uma eficaz instalação de ligação à terra, tal como previsto pelas vigentes normas de segurança eléctrica (cumprindo

do o previsto pela Norma IEC 60364-1). Recomenda-se que a rede de alimentação eléctrica inclua um interruptor diferencial que interrompa a alimentação se a corrente para a terra ultrapassar os 30mA por 30 ms ou, então, um dispositivo que verifique o circuito de terra.

- É necessário verificar este requisito fundamental de segurança, em caso de dúvidas, solicitar um esmerado controlo da instalação por parte de pessoal profissionalmente qualificado.

O fabricante não pode ser considerado responsável por eventuais danos causados pela falta de ligação à terra da instalação.

- Quando se deixa o aparelho abandonado, também por um breve lapso de tempo, deve-se sempre desligá-lo, accionando o interruptor omnipolar ou tirando a ficha da tomada de corrente.

- O aparelho deve ser desligado da rede eléctrica de alimentação somente retirando a ficha da tomada de corrente.

- O uso de qualquer aparelho eléctrico comporta o cumprimento de algumas regras fundamentais:

- nunca tocar o aparelho com as mãos ou os pés molhados;
- nunca usar o aparelho com os pés descalços ou com roupas não adequadas;
- nunca puxar o cabo de alimentação ou o próprio aparelho para retirar a ficha da tomada de corrente.

- O aparelho não se destina a ser utilizado por crianças, adolescentes, pessoas com capacidades físicas, sensoriais ou mentais reduzidas, em estado de embriaguez ou com falta de experiência e conhecimentos. O operador deve ser informado das instruções de utilização do aparelho por uma

pessoa responsável pela sua segurança. As crianças devem ser vigiadas para garantir que não brincam com o aparelho.

- Não permitir que pessoas se aproximem do espaço de acção do aparelho.

- A utilização do aparelho deve ser avaliado em função do tipo de lavagem a efectuar. Proteja-se contra a ejeção de corpos sólidos ou de substâncias corrosivas utilizando roupas protectivas adequadas.

- A utilização do aparelho deve ser avaliada em função da zona na qual a lavagem será feita (ex: indústrias alimentares, indústrias farmacêuticas, etc.). As respectivas normas e condições de segurança deverão ser respeitadas.

- Este aparelho foi projectado para ser usado com os detergentes fornecidos ou aconselhados pelo fabricante. A utilização de outros detergentes ou de outras substâncias químicas pode influenciar a segurança do aparelho.

- Durante a utilização, pode formar-se névoa pulverizada. A inalação de névoa pulverizada pode ser nociva para a saúde.

- Risco de explosão. Não pulverize líquidos inflamáveis.

- O empregador deve fazer uma avaliação do risco a fim de especificar as medidas de protecção necessárias relativas à formação de névoas pulverizadas, consoante a superfície a limpar e o seu ambiente. As máscaras de protecção classe FFP 2, equivalente ou superior são adequadas para a protecção contra a inalação de névoa pulverizada.

- Não usar o aparelho sob a chuva.

- Não obstruir as aberturas ou frestas de ventilação e dissipação do calor.

- Em caso de avaria e/ou mau funcionamento do aparelho, desligá-lo e não tentar consertá-lo. Dirigir-se a um de nossos Centros de Assistência Técnica.

- Não utilizar o aparelho com o cabo de alimentação danificado; para a sua substituição, dirigir-se exclusivamente a um de nossos Centros de Assistência Técnica.

- Nunca limpar o aparelho com jactos de água.

- Utilizar água cujo grau de dureza esteja compreendido entre 5° e 15° TH.

## DESTINO DE USO

O aparelho é destinado exclusivamente à limpeza de pisos, alcatifas, tecidos, veículos e superfícies laváveis em geral, mediante os acessórios de série ou opcionais, fornecidos pelo seu fabricante e em ambientes protegidos (de chuva, neve, etc.). Qualquer outro tipo de utilização deve ser considerado impróprio e irracional.

**Exemplos de utilizações irracionais e/ou impróprias são:**

- Usar o gerador de vapor sob a chuva.
  - Limpar superfícies não idóneas ao tratamento com vapor em alta temperatura.
  - Utilizar o aparelho para a limpeza de animais, pessoas, etc.
  - Substituir os acessórios durante a distribuição do vapor.
  - Deslocar o aparelho puxando o cabo eléctrico
  - Utilizar o aparelho com o cabo eléctrico danificado
  - Limpar o aparelho com jactos de água.
  - Limpar o aparelho quando está ligado á rede eléctrica.
  - Usar o aparelho com as mãos e/ou os pés molhados.
  - Deixar sem vigilância o aparelho quando está em funcionamento
  - Usar o aparelho sem as protecções (painéis, grelhas).
- Obstruir as aberturas ou frestas de ventilação e dissipação do calor.

Utilizar somente acessórios originais que oferecem as melhores características de qualidade e segurança. O uso de acessórios não originais desobriga o fabricante de toda responsabilidade.

## OPERAÇÕES PRELIMINARES

**Desembalagem:**

Depois de ter desembalado o aparelho, certificar-se de sua integridade.

Em caso de dúvida, não utilizar o gerador de vapor e dirigir-se ao próprio revendedor. Os elementos da embalagem (saquinhos, caixas, pregos, etc.) não devem ser deixados ao alcance das crianças por serem potenciais fontes de perigo e devem ser eliminados ou conservados no pleno respeito das normas

nacionais sobre a protecção do meio ambiente.

**Montagem das partes soltas da máquina.**

As partes fundamentais e de segurança da máquina são montadas pelo fabricante. Alguns elementos secundários do aparelho poderão ser fornecidos desmontados.

A montagem destas partes deverá ser efectuada pelo usuário, tendo presentes as instruções de montagem.

**⚠ Atenção**

**Plaqueta de identificação:**

Certificar-se, no acto da compra, que o produto seja dotado de plaqueta. Caso contrário, informar imediatamente o fabricante e/ou revendedor.

Os aparelhos desprovidos de plaqueta não devem ser usados para não invalidar a responsabilidade por parte do fabricante. Produtos desprovidos de plaqueta devem ser considerados anónimos e potencialmente perigosos.

As principais características técnicas do gerador de vapor estão gravadas numa plaqueta colocada na parte dianteira do aparelho (fig.1).

O usuário deve certificar-se que, nos locais aonde o gerador de vapor é usado, sejam respeitadas todas as normas de segurança, tais como:

- instalações eléctricas eficientes;
- a não presença de atmosferas explosivas, facilmente inflamáveis, tóxicas ou corrosivas.

Ademais, aconselha-se não utilizar o aparelho em condições particulares para as quais é admitido somente o uso de aparelhos de classe II.

**Enchimento dos reservatórios**

Encher o reservatório da "solução detergente" (fig.2) com produto detergente diluído, de acordo com as prescrições gravadas sobre a embalagem do produto.

**IMPORTANTE:** Usar exclusivamente detergentes líquidos.

**⚠ Atenção**

**Deve-se evitar no modo mais absoluto o uso de produtos muito ácidos, altamente alcalinos e oxidantes.**

**Solicitar a seu revendedor o catálogo dos detergentes que podem ser utilizados em função do tipo de lavagem a efectuar e do tipo de superfície que deve ser submetida a tratamento.**

**IMPORTANTE:** encher sempre o reservatório de água com água limpa (fig. 3) cujo grau de dureza esteja compreendido entre 5° e 15° TH.

**⚠ Atenção**

**Não encher o reservatório de água com a solução detergente; tal danificará irremediavelmente a caldeira.**

**Acoplamento do tubo de Aspiração/Injecção.**

Introduzir o engate na tomada que se encontra na parte dianteira do aparelho, certificando-se que os expressos ganchos tenham entrado correctamente nos alojamentos (fig. 4).

**Collegamento Aspiraliquidi.**

Inserire l'aspiraliquidi nell' apposito alloggiamento posto nel carrello. Collegare il cavo per l'alimentazione elettrica alla presa posizionate sul quadro comandi.

Collegare il bochettone dell' aspiraliquidi all' apparecchio per mezzo dell' apposito tubo flessibile di aspirazione (fig. 5).

## Ligação Eléctrica.

A ligação à rede eléctrica do gerador de vapor deve ser efectuada respeitando as normas vigentes.

### ⚠ Atenção

A impedância de rede máx. permitida no ponto de conexão eléctrica (vide dados técnicos) não pode ser excedida.

Verificar que a tensão de rede disponível na instalação corresponda à tensão para a qual o aparelho está predisposto e que pode ser compulsada na plaqueta de identificação (fig.1). O cabo eléctrico deve ser protegido contra esmagamentos acidentais.

**O não respeito de quanto referido acima desobriga o fabricante de toda e qualquer responsabilidade e representa um uso negligente do produto.**

### ⚠ Atenção

#### Protecção contra os contactos acidentais.

Antes de remover os painéis de fechamento, retirar a ficha da tomada ligada à rede eléctrica. Antes de usar o aparelho, verificar que a parte superior e os painéis de fechamento estejam correctamente montados e fixados.

A falta de cumprimento destas indicações pode causar fulminação e desobriga o fabricante de toda responsabilidade.

## CUIDADOS PARA O USO

### Limpeza de tecidos

Antes de tratar os tecidos com o gerador de vapor, controlar sempre, num ponto que não fique em vista, se os tecidos são resistentes ao vapor.

A este fim, vaporizar intensamente a superfície e, em seguida, deixar secar. Depois disto, verificar se a forma ou a cor resultam alteradas

### ⚠ Atenção

#### Limpeza de superfícies revestidas ou pintadas

Nunca dirigir o vapor em direcção de ângulos colados, visto que as fasquias poderiam despegar-se. Não usar o aparelho sobre pisos de madeira ou sobre parquetes não selados.

Prestar atenção á limpeza de móveis de cozinha, móveis residenciais, portas, parquetes, superfícies pintadas ou revestidas com produtos sintéticos.

No caso de acção prolongada do vapor, a cera, a laca de tampão para móveis, o revestimento em material sintético ou a pintura podem despegar-se, deteriorar-se ou podem formar-se manchas. Sugere-se limpar estas superfícies somente com um pano vaporizado, ou vaporizá-las somente por breve tempo com um pano de dupla camada.

### Limpeza de superfícies com vidraças

Para não danificar a vedação aos caixilhos, nunca dirigir o fluxo de vapor directamente sobre os pontos vedados das superfícies com vidraças.

Aquecer o vidro da superfície em presença de baixas temperaturas externas, especialmente nas estações inverniais, vaporizando levemente toda a superfície antes de proceder á execução da limpeza. Deste modo se compensam as diferenças de temperatura entre as superfícies internas e externas, reduzindo assim as tensões superficiais que poderiam levar á

ruptura do vidro.

## VESTUÁRIO E EQUIPAMENTO

Utilize calçado de segurança dotado de solas anti-derrapantes. Utilize óculos de protecção ou viseira e vestuário de segurança

As medidas de protecção necessárias para as névoas pulverizadas, consoante a superfície a limpar e o seu ambiente, podem prever máscaras respiratórias de classe FFP 2, equivalentes ou superiores.

## USO DO GERADOR DE VAPOR

### Painel dos Comandos (fig. 6)

A - Interruptor geral 0-1.

B - Interruptor de vapor.

C - Interruptor da bomba de injeção da solução.

D - Lâmpada piloto de nível do reservatório de água limpa.

E - Lâmpada piloto de vapor pronto.

F - Regulação do fluxo de vapor.

### Comandos no punho (fig. 7)

G - Interruptor de vapor.

H - Botão da bomba de injeção da solução.

I - Interruptor do aspirador de líquidos.

### Ligação do gerador de vapor

O gerador de vapor se liga accionando o interruptor geral A. Em posição "I" (fig. 6) se activa a bomba para o enchimento da caldeira de produção do vapor.

O aparelho pode ser utilizado como aspirador de líquidos accionando o motor de aspiração por meio do expresso interruptor "I", situado no punho (fig.7).

### Fase de vapor.

Accione o interruptor de vapor "B". Alimentará, assim, a caldeira de produção de vapor. O aparelho estará pronto para o uso quando a luz piloto "E", situada no painel de instrumentos, se acender (fig.6). A luz piloto "E" pisca quando se atinge a pressão mínima de funcionamento e mantém-se acesa quando se atinge a pressão máxima de funcionamento.

É aconselhável aguardar que se atinja a pressão máxima antes de começar a operar.

O vapor sai activando o interruptor "G" situados no punho (fig.7).

### Enchimento do circuito do detergente.

Active o botão de detergente "C/H" com o interruptor de vapor "G" activado. O detergente só sai no estado de "Vapor Pronto" (Luz piloto "E" acesa no painel de instrumentos).

O enchimento do circuito do detergente ocorre com os interruptores "C/H" activados e o botão de regulação de vapor "F" na pos. "0". Esta operação não é necessária para as utilizações seguintes de detergente.

O fim da solução de detergente no reservatório é assinalado por uma indicação sonora intermitente.

Eventualmente, para descarregar a pressão na caldeira, active o interruptor de vapor "G" com o interruptor geral na pos. "I" e o interruptor "B" na pos. "0".

A quantidade de vapor fornecida pode ser regulada através do botão "F" situado no painel de comandos do aparelho:

Rotação para a esquerda, nas pos. De 1 a 6, ejeção máxima. Rotação para a direita, nas pos. De 6 a 1, ejeção mínima (fig.8). A falta de água no reservatório de recarga é assinalada pelo acendimento da respectiva luz piloto "D" e por uma indicação sonora contínua (fig.6) com o interruptor de vapor accionado.

O detergente sai activando o interruptor "C" (fig.6) no painel de comandos e accionando o botão "H" situado no punho (fig. 7). O detergente só sai no estado de "Vapor Pronto" (Luz piloto "E" acesa no painel de instrumentos).

Accionar o botão até a saída de produto pelo acessório e, em seguida, em intervalos de alguns segundos para evitar que seja comprometida a eficiência do vapor.

## Fase combinada Vapor / Aspiração e, eventualmente, Solução Detergente.

Escolher os acessórios no equipamento base mais apropriados.

- Escova multiuso de injeção/extracção com insertos idóneos (fig.9).

- Lança chata de injeção/extracção a utilizar sozinha ou com a expressa escovinha. (fig.10)

- Escova lava-vidros, a utilizar sozinha ou com os expressos tubos de extensão.

- Utilizar, se for necessário, os expressos tubos de extensão. É possível utilizar também um único tubo de extensão.

### Perigo

Substituir os diversos acessórios com todos os interruptores, situados no punho, apagados.

Não substituir nunca os acessórios enquanto o aparelho distribui vapor, visto que existe o perigo de queimaduras.

### Atenção

Utilizar somente acessórios originais que oferecem as melhores características de qualidade e segurança. O uso de acessórios não originais desobriga o fabricante de toda responsabilidade.

### Parada do gerador de vapor.

Para parar o aparelho, desligar os interruptores de comando da fase de vapor, injeção de produto detergente, situados no punho (fig.7); posicionar o interruptor geral A na posição "O" e desligar a ficha da tomada de corrente eléctrica.

Ligar e desligar o aparelho servindo-se exclusivamente do interruptor geral e jamais puxando para fora ou enfiando a ficha na tomada de corrente.

### Atenção

Nunca puxar o cabo de alimentação para tirar a ficha da tomada de corrente.

### Observações Importantes.

O Seu gerador de vapor, como qualquer outro equipamento técnico, deve ser utilizado somente de acordo com as instruções.

## CONSELHOS PARA A UTILIZAÇÃO DE DETERGENTES

### Atenção

Este aparelho foi projectado para ser utilizado com os detergentes fornecidos ou aconselhados pelo fabricante.

A utilização de outros detergentes ou de outras substâncias

químicas pode influenciar a segurança da máquina.

1) Para a compatibilidade com o meio ambiente, aconselha-se a utilizar o detergente duma maneira racional, segundo as recomendações indicadas na embalagem do produto.

2) Escolha entre a gama dos produtos aconselhados o mais adequado para a lavagem que deseja fazer e dilua-o com água segundo as recomendações indicadas na embalagem do produto ou no catálogo dos detergentes.

3) Peça ao seu revendedor o catálogo dos detergentes.

## MANUTENÇÃO

Pode ser efectuada pelo usuário somente quando for autorizada pelo presente manual de instruções. É proibido qualquer outro tipo de intervenção.

### Perigo

Antes de efectuar qualquer operação de manutenção, desligar o gerador de vapor da rede eléctrica retirando a ficha da tomada de corrente.

O aparelho se desliga da rede eléctrica de alimentação somente retirando a ficha da tomada de corrente.

Após ter concluído a manutenção, antes de voltar a ligar o gerador de vapor à rede eléctrica, certificar-se que os painéis de fechamento tenham sido montados e fixados com os parafusos a tal fim predispostos.

### Limpeza do aparelho.

Não utilize jactos de água directos para limpar o aparelho. Utilize unicamente um pano húmido.

Limpe bem todos os acessórios depois de cada utilização.

### Remoção da parte superior do aspirador de líquidos

Desligar o aparelho da rede eléctrica retirando a ficha da tomada de corrente, remover a cobertura, retirar a ficha situada no quadro dos comandos, abrir os ganchos de plástico (fig. 12) e remover a parte superior. A parte superior deve ser montada prestando atenção que os ganchos sejam firmemente fixados e que haja uma perfeita aderência da mesma ao tambor, em caso contrário, tem-se uma notável redução da potência de aspiração.

### Limpeza do tambor.

Controlar periodicamente o estado do material aspirado. Esvaziar o tambor antes de seu completo enchimento (fig. 13). Esvaziar e limpar o tambor e os acessórios todas as vezes que se utiliza o aparelho.

Usar protecções individuais adequadas antes de manusear o tambor (luvas, máscara de protecção, roupas adequadas, etc.). Evitar bater o tambor contra latas de lixo ou objectos semelhantes durante o esvaziamento. Poderiam ocorrer deformações com consequentes perdas de ar durante o funcionamento. Eliminar o material aspirado cumprindo rigorosamente as normas em vigor.

### Limpeza dos filtros.

Verifique periodicamente o estado dos filtros na saída dos reservatórios de água e detergente e na saída da caldeira. Limpe-os

## Português

e elimine eventuais impurezas. Se necessário, substitua-os se estiverem muito sujos. (fig. 14).

### Manutenção da caldeira.

A manutenção da caldeira deve ser feita em média cada 50 horas de trabalho. Se o aparelho for utilizado com água com um grau de dureza elevado (> 15°TH), diminuir os intervalos de intervenção.

A desincrustação da caldeira só deve ser efectuada por um centro de assistência autorizado.

Esta operação implica a retenção do aparelho na sede do serviço de Assistência.

**Para a manutenção e/ou reparação, só utilize peças de reposição originais que oferecem as melhores características de qualidade e de fiabilidade. O uso de peças sobresselentes não originais alivia o fabricante de qualquer responsabilidade, que correrá por conta de quem efectua a intervenção.**

### ARMAZENAGEM

Em caso de armazenagem por longos períodos, é necessário desligar o gerador de vapor da rede eléctrica retirando a ficha da tomada, esvaziar e lavar o tambor dos lixos e limpar a caldeira. tomar as medidas para proteger aquelas partes que poderiam danificar-se em consequência da deposição de poeira. Esvaziar os reservatórios da água e da solução detergente por meio das expressas tampas de descarga. Enxaguar o circuito de distribuição utilizando água limpa.

No momento em que o aparelho será posto novamente em funcionamento, verificar que não existam rachas ou cortes no tubo de aspiração.

### SUCATAGEM

Quando se decide não mais utilizar o gerador de vapor, aconselha-se que seja inutilizado retirando o cabo de alimentação da energia eléctrica. Aconselha-se também solucionar o perigo representado por algumas partes, especialmente para as crianças, que poderiam utilizar o aparelho fora de uso para brincar.

O produto é um resíduo especial do tipo REEE e cumpre os requisitos das novas directivas relativas à protecção do meio ambiente. Deve ser eliminado separadamente dos resíduos comuns de acordo com as leis e normas vigentes.

Nunca utilizar como peças sobresselentes os componentes desmontados que devem ser destinados à sucata.

### CARACTERÍSTICAS TÉCNICAS

Mod.		SG 5008	SG 5010	SG 5014
Vol. da caldeira	l	4	4	5
Pressão operativa.	bar	5,0	5,0	7,0
Temp. do Vapor	°C	160	160	160

Potência abs. caldeira	W	2900	3660	7100
Impedância da rede máx. perm.	Ohm	0,35	0,35	
Reservatório da Solução	l	6	6	6
Reservatório da Água	l	6	6	6
Bomba de distribuição	W	60+60	60+60	60x3
Peso	Kg	35	35	36
Ruído	Lp dB (A) Lw dB (A)		72 (Kp 2) 81 (Kw 2)	

### INCONVENIENTES E SOLUÇÕES

#### Inconveniente.

O aparelho não funciona.

#### Causas.

Falta de Tensão.

Cabo ou interruptor geral defeituosos.

#### Soluções.

Certificar-se que haja tensão.

Dirigir-se ao Centro de Assistência Técnica.

#### Inconveniente

Sai água pela parte superior (saída de ar).

#### Causas

Tambor de recuperação cheio demais.

#### Soluções

Esvaziar o tambor e controlar o flutuador, se for o caso, tomar as medidas necessárias à sua limpeza.

#### Inconveniente.

Não se tem distribuição de produto químico.

#### Causas.

Reservatório da solução vazio. (Sinal sonoro intermitente).

Acessórios sujos ou obstruídos.

Circuito de aspiração de detergente obstruído.

A bomba não aspira.

A bomba de distribuição está danificada.

#### Soluções.

Encher o reservatório de solução com produto detergente.

Limpar os acessórios.

Vide o parágrafo relativo ao enchimento do circuito de aspiração do detergente.

Dirigir-se ao Centro de Assistência Técnica.

#### Inconveniente

Notável redução da potência de aspiração.

#### Causas

Tubos ou acessórios obstruídos ou quebrados.

Tambor cheio demais.

A parte superior não tem uma perfeita aderência.

#### Soluções

Limpar os tubos ou os acessórios ou substituí-los.

Esvaziar o tambor.

Verificar a aderência da parte superior ao tambor e controlar o aperto dos ganchos.

## **Inconveniente**

O motor gira velocemente (ruído agudo).

Causas

Tubos ou acessórios obstruídos.

Tambor cheio demais.

## **Soluções**

Limpar os tubos ou os acessórios.

Esvaziar o tambor.

## **Inconveniente.**

Perdas de água pelas juntas dos acessórios.

Causas.

Desgaste ou perdas das juntas de conexão.

## **Soluções.**

Controlar, limpar e lubrificar as juntas, se for necessário, substituí-las.

## **Inconveniente**

Os acessórios não se engatam perfeitamente.

Causas

Se depositou sujidade nas conexões e nos engates rápidos.

## **Soluções**

Limpar e lubrificar as conexões e os engates rápidos.

## **Inconveniente**

Não sai vapor.

Causa

A caldeira ainda não está à pressão mínima de funcionamento (Luz piloto "E" apagada).

Falta de tensão

Falta água no reservatório de recarga, luz piloto "D" acesa (Sinal sonoro contínuo) com o interruptor de vapor accionado.

Interruptor de vapor não accionado.

## **Soluções**

Esperar alguns minutos até quando se acende a lâmpada piloto "E" situada no painel dos instrumentos, se o problema persistir, dirigir-se ao Centro de Assistência Técnica.

Controlar que haja tensão, controlar a correcta introdução da ficha na tomada de corrente eléctrica. Acrescentar água limpa no tanque de água.

Controlar de que os interruptores estão accionados.

## **Inconveniente**

Não sai vapor e a bomba continua a carregar.

Causa

Penetrou ar no circuito de alimentação da caldeira. Filtro de água da bomba de recarregamento obstruído.

## **Soluções**

Evitar fazer ondular a água no reservatório, assegurar-se que o tubo de aspiração esteja sob o nível da água.

Limpar o filtro da água em entrada na bomba de recarregamento.

Restabelecer o ciclo normal de trabalho.

Se o problema persistir, dirigir-se ao Centro de Assistência Técnica.

## **Inconveniente**

Saem algumas gotas de água através dos acessórios.

Causa

Durante os primeiros minutos de utilização é normal que se forme condensação devido a diferença de temperatura entre os acessórios e o vapor.

## **Soluções**

Após alguns minutos de utilização, este inconveniente desaparece, se persistir, tomar as medidas necessárias à limpeza da caldeira.

## **Inconveniente**

Acende-se a lâmpada piloto "D" no painel dos comandos com o interruptor de vapor accionado. (Sinal sonoro contínuo).

Causa

Falta água no reservatório.

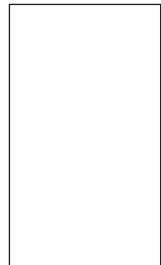
## **Soluções**

Acrescentar água limpa no reservatório da água.

**Para a manutenção e/ou reparação, só utilize peças de reposição originais que oferecem as melhores características de qualidade e de fiabilidade. O uso de peças sobresselentes não originais alivia o fabricante de qualquer responsabilidade, que correrá por conta de quem efectua a intervenção.**



IP Cleaning S.r.l.  
Viale Treviso, 63  
30026 Summaga di Portogruaro  
Venezia (Italy)  
T: +39 0421 205511  
F: +39 0421 204227  
E: [info@ipcworldwide.com](mailto:info@ipcworldwide.com)  
W: [www.ipcworldwide.com](http://www.ipcworldwide.com)



Cod. PLDC40323 - 06/2020